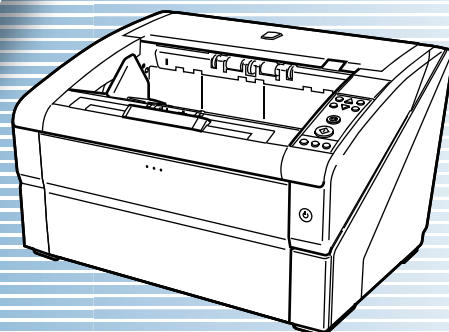


fi-6800

## イメージスキャナ

## オペレーターガイド

このたびは、本製品をお買い上げいただきまして、誠にありがとうございます。本書では、本製品の基本的な操作および取り扱い方法について説明しています。スキャナの設置、接続、およびソフトウェアのインストールについては、スタートアップガイドを参照してください。



TOP

目次

索引

はじめに

各部の名称と働きおよび基本的な操作について説明しています。

スキャナについて

原稿をスキャナにセットする方法について説明しています。

原稿のセット方法

スキャナドライバの設定項目について説明しています。

読み取り条件の設定

操作パネルの操作方法について説明しています。

操作パネルの操作方法

いろいろな原稿を読み取る方法について説明しています。

いろいろな読み取り方

清掃方法について説明しています。

日常のお手入れ

消耗品の交換について説明しています。

消耗品の交換

トラブルの対処方法など、困ったときの対処方法について説明しています。

困ったときには

Software Operation Panel を使ったスキャナの設定方法について説明しています。

スキャナの動作設定

付録

用語集

# 本書の使い方

本書の使い方について説明します。  
表紙ページ

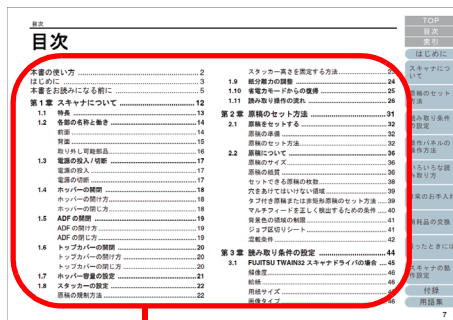


各章の  
先頭ページに  
移動します。

本書の使い方  
ページに  
移動します。

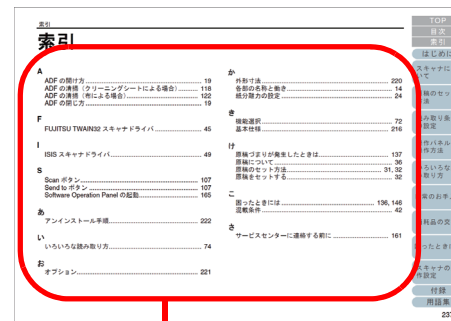
TOP: 表紙ページに移動します。  
目次: 目次ページに移動します。  
索引: 索引ページに移動します。

## 目次ページ



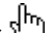
クリックしたタイトルのページに移動します。

## 索引ページ



クリックした索引のページに移動します。

## 共通

- 本書を表示/印刷するには、アドビ システムズ社の Adobe® Acrobat® 7.0 以降、または Adobe® Reader® 7.0 以降が必要です。
- 本文中の青字（マウスがリンク選択時の形状（ など）に変わる箇所）をクリックすると、参照先に移動します。
- 本文中の検索は、Adobe® Acrobat® または Adobe® Reader® の検索機能が使えます。詳細は、Adobe® Acrobat® または Adobe® Reader® のヘルプを参照してください。
- キーボードを使う場合は、「PageUp」キーで前ページ、「PageDown」キーで次ページに移動します。

TOP

目次

索引

はじめに

スキャナについて

原稿のセット方法

読み取り条件の設定

操作パネルの操作方法

いろいろな読み取り方

日常のお手入れ

消耗品の交換

困ったときには

スキャナの動作設定

付録

用語集

# はじめに

このたびは、fi-6800 イメージスキャナをお買い上げいただき、誠にありがとうございます。

本書では、ScandAll PRO を使用した読み取り方法について説明しておりますが、本製品に添付されている ScandAll PRO は、今後予告なくバージョンを変更する可能性があります。その際に、本書の説明が実際の画面と異なる場合がありますので、あらかじめご了承ください。

ScandAll PRO については、別マニュアルの「ScandAll PRO ユーザーズガイド」を参照してください。

## 本製品について

自動給紙、両面読み取りが可能な ADF (Automatic Document Feeder) スキャナ部を搭載しています。

また、Kofax VRS Professional と VRS 画像処理オプションボードがオプションとして準備されています。(以降、「Kofax VRS オプション」と呼びます)

## マニュアルの種類

本製品には、次のマニュアルが用意されています。必要に応じてお読みください。

マニュアル	内容
安全上のご注意 (紙)	本製品を安全に正しくお使いいただくための重要な情報が記載されています。本製品をご使用になる前に必ずお読みください。

マニュアル	内容
スタートアップガイド (紙、PDF)	設置から運用開始までの手順を説明しています。PDF 版は Setup DVD-ROM で提供されています。
オペレーターガイド (本書) (PDF)	基本的な操作方法、日常のお手入れ、消耗品の交換、およびトラブルの対処方法などを説明しています。Setup DVD-ROM で提供されています。
ScandAll PRO ユーザーズガイド (PDF)	ScandAll PRO を使用した原稿の読み取り方法について説明しています。Setup DVD-ROM で提供されています。
fi-680PRF/PRB インプリンタ オペレーターガイド (紙)	fi-680PRF/PRB インプリンタの基本的な操作方法、日常のお手入れ、消耗品の交換、およびトラブルの対処方法などを説明しています。fi-680PRF/PRB インプリンタは、本製品のオプションです。
TWAIN ドライバ取扱説明書 (PDF)	TWAIN ドライバのインストール手順および操作方法について説明しています。Setup DVD-ROM で提供されています。
画像処理ソフトウェア オプションユーザーズガイド (PDF)	画像処理ソフトウェアオプションのインストール手順および操作方法について説明しています。Setup DVD-ROM で提供されています。
Scanner Central Admin ユーザーズガイド (PDF)	Scanner Central Admin の概要、導入方法、運用方法、保守方法などを説明しています。Setup DVD-ROM で提供されています。

マニュアル	内容
Error Recovery Guide (HTML ヘルプ)	エラーが発生した場合に、スキャナの 状態と対処方法を表示します。 また、消耗品の交換方法なども動画で説 明しています。Setup DVD-ROM で提供さ れています。
スキャナドライバヘルプ	各スキャナドライバの使い方や設定方法 などを説明しています。 各スキャナドライバから参照できます。
アプリケーションヘルプ	各アプリケーションソフトの使い方や設 定方法などを説明しています。必要に応 じてご使用ください。各アプリケーショ ンから参照できます。

## 商標および登録商標について

Microsoft、Windows、Windows Server、Windows Vista、お  
よび SharePoint は、米国 Microsoft Corporation の米国およ  
びその他の国における登録商標または商標です。

ISIS は、EMC Corporation の米国における登録商標または商  
標です。

Adobe、Adobe ロゴ、Acrobat、および Reader は、Adobe  
Systems Incorporated (アドビ システムズ社) の米国ならび  
に他の国における商標または登録商標です。

Kofax および VRS は、Kofax, Inc. の登録商標または商標で  
す。

PaperStream は、株式会社 PFU の日本における登録商標で  
す。

その他の社名、製品名は、一般に各社の商標または登録商標  
です。

## 開発・販売元

株式会社 PFU

〒 212-8563

神奈川県川崎市幸区堀川町 580 番地

(ソリッドスクエア東館)

TEL:044-540-4538

© PFU LIMITED 2009-2013

TOP

目次

索引

はじめに

スキャナにつ  
いて

原稿のセット  
方法

読み取り条件  
の設定

操作パネルの  
操作方法

いろいろな読  
み取り方

日常のお手入れ

消耗品の交換

困ったときには

スキャナの動  
作設定

付録

用語集



# 本書をお読みになる前に

## 安全にお使いいただくために

添付の安全上のご注意には、本製品を安全に正しくお使いいただくための重要な情報が記載されています。本製品をお使いになる前に安全上のご注意を必ずお読みになり、理解された上で本製品をお使いください。

## 本書で使用している記号について

本書では、警告表示とは別に、説明中に次の記号を使用しています。



特に注意が必要な事項が書かれています。必ずお読みください。



操作に関するワンポイントアドバイスが書かれています。

## 本書の表記について

本文中では製品名を、次のように略して表記します。

製品名称	本文中の表記	
Windows® 2000 Professional	Windows 2000	Windows (*1)
Windows® XP Professional、 Windows® XP Professional x64 Edition、 Windows® XP Home Edition	Windows XP	
Windows Server® 2003, Standard Edition、 Windows Server® 2003, Standard x64 Edition、 Windows Server® 2003 R2, Standard Edition、 Windows Server® 2003 R2, Standard x64 Edition	Windows Server 2003	
Windows Vista® Home Basic (32/64 ビット版)、 Windows Vista® Home Premium (32/64 ビット版)、 Windows Vista® Business (32/64 ビット版)、 Windows Vista® Enterprise (32/64 ビット版)、 Windows Vista® Ultimate (32/64 ビット版)	Windows Vista	

製品名称	本文中の表記	
Windows Server® 2008 Standard (32/64 ビット版)、 Windows Server® 2008 R2 Standard (64 ビット版)	Windows Server 2008	Windows (*1)
Windows® 7 Home Premium (32/64 ビット版)、 Windows® 7 Professional (32/64 ビット版)、 Windows® 7 Enterprise (32/64 ビット版)、 Windows® 7 Ultimate (32/64 ビット版)	Windows 7	
Windows Server® 2012 Standard (64 ビット版)	Windows Server 2012	
Windows® 8 (32/64 ビット版)、 Windows® 8 Pro (32/64 ビット版)、 Windows® 8 Enterprise (32/64 ビット版)	Windows 8	
Microsoft® Office SharePoint® Portal Server 2003	SharePoint Server	
Microsoft® Office SharePoint® Server 2007		
Microsoft® SharePoint® Server 2010		

\*1：すべてのオペレーティングシステムを区別しないで使用する場合は、Windows と表記しています。

## 連続する操作の表記について

本文中の操作手順において、連続する操作手順を「→」でつなげて記述しています。

例：「スキャン」メニュー→「スキャナの設定」をクリックします。

## 本書に記載されている画面について

画面は、改善のため予告なく変更することがあります。表示された画面が、本書に記載されている画面と異なる場合は、対象ソフトウェアのマニュアルを参考にして、実際の画面に従って操作してください。

なお、本書に掲載している画面は、TWAIN ドライバ、ISIS ドライバ、および ScandAll PRO（画像読み取り用アプリケーション）のものです。

本書では、Windows Vista の画面を例に説明しています。お使いのオペレーティングシステムによって表示される画面および操作が異なります。また、スキャナによっては、TWAIN ドライバ、ISIS ドライバをアップデートすると、本書で記載している画面および操作が異なることがあります。その場合は、アップデート時に提供されるマニュアルを参照してください。

# 目次

本書の使い方 .....	2	1.8	スタッカーの設定 .....	25
はじめに .....	3		原稿の規制方法 .....	25
本書をお読みになる前に .....	5		スタッカー高さを固定する方法 .....	26
<b>第1章 スキャナについて .....</b>	<b>12</b>	<b>1.9</b>	紙分離力の調整 .....	<b>27</b>
<b>1.1 特長 .....</b>	<b>13</b>	<b>1.10</b>	省電力モードからの復帰 .....	<b>28</b>
<b>1.2 各部の名称と働き .....</b>	<b>15</b>	<b>1.11</b>	読み取り操作の流れ .....	<b>29</b>
前面 .....	15	<b>1.12</b>	画像読み取り用アプリケーションの紹介 .....	<b>32</b>
背面 .....	16	<b>1.13</b>	スキャナ集中管理機能の紹介 .....	<b>33</b>
取り外し可能部品 .....	17	<b>第2章 原稿のセット方法 .....</b>	<b>34</b>	
<b>1.3 電源の投入/切断 .....</b>	<b>18</b>	<b>2.1 原稿をセットする .....</b>	<b>35</b>	
電源の投入 .....	18	原稿の準備 .....	35	
電源の切断 .....	19	原稿のセット方法 .....	36	
<b>1.4 ホッパーの開閉 .....</b>	<b>20</b>	<b>2.2 原稿について .....</b>	<b>41</b>	
ホッパーの開け方 .....	20	原稿のサイズ .....	41	
ホッパーの閉じ方 .....	20	原稿の紙質 .....	41	
<b>1.5 ADFの開閉 .....</b>	<b>21</b>	セットできる原稿の枚数 .....	43	
ADFの開け方 .....	21	穴をあけてはいけない領域 .....	44	
ADFの閉じ方 .....	22	タブ付き原稿または非矩形原稿のセット方法 .....	44	
<b>1.6 トップカバーの開閉 .....</b>	<b>23</b>	マルチフィードを正しく検出するための条件 .....	45	
トップカバーの開け方 .....	23	背景色の領域の制限 .....	46	
トップカバーの閉じ方 .....	23	ジョブ区切りシート .....	46	
<b>1.7 ホッパー容量の設定 .....</b>	<b>24</b>	混載条件 .....	47	

TOP

目次

索引

はじめに

スキャナについて

原稿のセット方法

読み取り条件の設定

操作パネルの操作方法

いろいろな読み取り方

日常のお手入れ

消耗品の交換

困ったときには

スキャナの動作設定

付録

用語集

<b>第 3 章 読み取り条件の設定</b> .....	<b>49</b>	<b>第 4 章 操作パネルの操作方法</b> .....	<b>61</b>
<b>3.1 TWAIN ドライバの場合</b> .....	<b>50</b>	<b>4.1 操作パネルについて</b> .....	<b>62</b>
解像度.....	51	操作パネルの名称と働き.....	62
給紙 .....	51	液晶ディスプレイの表示内容.....	63
用紙サイズ .....	51	インジケータについて .....	65
画像タイプ .....	51	<b>4.2 メニュー選択について</b> .....	<b>66</b>
[読取] ボタン .....	51	メニュー選択の操作方法.....	66
[プレビュー] ボタン .....	52	メニュー選択で設定できる項目 .....	75
[閉じる] / [了解] ボタン .....	52	<b>4.3 機能選択について</b> .....	<b>82</b>
[リセット] ボタン .....	52	機能選択の操作方法 .....	82
[ヘルプ] ボタン .....	52	機能選択で設定できる項目 .....	83
[バージョン情報] ボタン .....	52	<b>第 5 章 いろいろな読み取り方</b> .....	<b>84</b>
[オプション] ボタン .....	52	<b>5.1 読み取り方一覧</b> .....	<b>85</b>
[詳細] ボタン .....	53	<b>5.2 種類やサイズが異なる原稿を読み取る</b> .....	<b>86</b>
[管理] ボタン .....	53	両面を一度に読み取りたいとき .....	86
<b>3.2 ISIS ドライバの場合</b> .....	<b>54</b>	原稿幅の違う原稿を読み取りたいとき .....	87
「メイン」タブ .....	55	A3 サイズより長い原稿を読み取りたいとき .....	88
「レイアウト」タブ .....	55	<b>5.3 読み取り方を替える</b> .....	<b>89</b>
「画像処理」タブ .....	56	指定の色（ドロップアウトカラー）の部分を	
「用紙処理」タブ .....	57	除いて読み取りたいとき .....	89
「マルチフィード検出」タブ .....	57	白紙ページをスキップして読み取りたいとき .....	91
「ガンマ」タブ .....	58	明るめに画像を読み取りたいとき .....	93
「ドロップアウトカラー」タブ .....	58	パンチ穴を除去して読み取りたいとき .....	95
「空白ページスキップ」タブ .....	59	手挿入で原稿を読み取りたいとき .....	97
「圧縮」タブ .....	59	<b>5.4 読み取り後の動作や処理を設定する</b> .....	<b>101</b>
「インプリンタ」タブ .....	60	原稿の傾きを自動で補正したいとき .....	101
「バージョン情報」タブ .....	60	原稿の向きを自動で補正したいとき .....	103

はじめに

スキャナについて

原稿のセット方法

読み取り条件の設定

操作パネルの操作方法

いろいろな読み取り方

日常のお手入れ

消耗品の交換

困ったときには

スキャナの動作設定

付録

用語集

マルチイメージ出力したいとき .....	105	<b>第 8 章 困ったときには .....</b>	<b>141</b>
読み取った原稿の色（カラー/モノクロ）を 自動判別したいとき .....	107	<b>8.1 原稿づまりが発生したときは .....</b>	<b>142</b>
読み取った画像を「画像調整」画面で調整 したいとき .....	109	<b>8.2 操作パネルのエラー表示 .....</b>	<b>144</b>
<b>5.5 読み取り時のスキャナの動作を変更する .....</b>	<b>110</b>	一時的エラー .....	145
スキャナのボタンで読み取りを開始したいとき .....	110	装置異常 .....	148
マルチフィードを検出したいとき .....	112	<b>8.3 困ったときには .....</b>	<b>154</b>
決まった条件のマルチフィードを無効にしたい とき .....	114	電源が入らない .....	155
<b>第 6 章 日常のお手入れ .....</b>	<b>118</b>	液晶ディスプレイの表示が消える .....	156
<b>6.1 清掃用品および清掃が必要な場所 .....</b>	<b>119</b>	読み取りが開始されない .....	157
清掃用品 .....	119	白黒で読み取ると絵や写真が汚くなる .....	158
清掃部品と清掃頻度 .....	120	文字や線の読み取り結果が良くない .....	159
<b>6.2 ADF の清掃（クリーニングシートによる場合） .....</b>	<b>121</b>	画像がゆがむまたは鮮明でない .....	160
<b>6.3 ADF の清掃（布による場合） .....</b>	<b>125</b>	読み取った画像に縦線が出る .....	161
<b>第 7 章 消耗品の交換 .....</b>	<b>132</b>	マルチフィードが頻繁に起こる .....	162
<b>7.1 消耗品と交換周期 .....</b>	<b>133</b>	原稿が ADF に送り込まれない状態が頻繁に 起こる .....	164
<b>7.2 ピックローラを交換します .....</b>	<b>134</b>	原稿づまり / ピックミスが頻繁に起こる .....	165
<b>7.3 セパレーターローラを交換します .....</b>	<b>136</b>	読み取った画像が間延びする .....	166
<b>7.4 ブレーキローラを交換します .....</b>	<b>139</b>	読み取った画像の先端に影がある .....	167
		<b>8.4 サービスセンターに連絡する前に .....</b>	<b>168</b>
		概要 .....	168
		エラーの状況 .....	169
		<b>8.5 装置ラベルの確認 .....</b>	<b>170</b>
		ラベルの位置 .....	170

はじめに

スキャナにつ  
いて原稿のセット  
方法読み取り条件  
の設定操作パネルの  
操作方法いろいろな読  
み取り方

日常のお手入れ

消耗品の交換

困ったときには

スキャナの動  
作設定

付録

用語集



<b>第 9 章 スキャナの動作設定</b> .....	<b>171</b>
<b>9.1 Software Operation Panel の起動</b> .....	<b>172</b>
<b>9.2 設定できる項目</b> .....	<b>173</b>
装置設定 .....	173
装置設定 2 .....	176
<b>9.3 枚数カウンタに関する設定</b> .....	<b>186</b>
枚数カウンタの確認およびリセット .....	186
スキャナの清掃周期の設定 (清掃周期設定) .....	189
消耗品の交換周期の設定 (寿命設定カウンタ)	
.....	189
<b>9.4 読み取りに関する設定</b> .....	<b>190</b>
読み取り開始位置の調整	
(オフセット設定 / 倍率調整) .....	190
読み取ったイメージの端にできる影やスジの	
消去 (縁消し (ADF)) .....	192
読み取ったイメージの端にできる影やスジの	
消去 (縁消し (自動用紙サイズ検出)) .....	193
指定した色を除いた読み取りの設定	
(ドロップアウトカラー) .....	194
指定した色を除いた読み取りの設定	
(カスタムドロップアウトカラー) .....	195
読み取り時間の短縮 (プレピックモード) .....	197
給紙のリトライ回数の設定	
(給紙のリトライ回数) .....	198
原稿を搬送する間隔の設定	
(原稿搬送間隔の設定) .....	198
原稿送り速度の設定 (ピック速度) .....	199
原稿給紙動作の設定 (ソフトピック設定) .....	200

読み取ったイメージの端数の設定	
(自動用紙サイズ検出時のバウンダリ) .....	201
カラー / モノクロ自動判別レベルの設定	
(カラー / モノクロ自動判別) .....	202
エラー発生時のブザーの設定 (ブザー設定) .....	203
読み取り範囲外の原稿づまり検知の設定	
(読み取り範囲外の用紙搬送時のジャム検知)	
.....	204
原稿を保護する機能の設定	
(ペーパープロテクション) .....	205
原稿を保護する機能の感度設定	
(ペーパープロテクション検知レベル) .....	206
タブ / 非矩形原稿の読み取り設定	
(タブ付き原稿読取設定 (自動用紙サイズ検出))	
.....	207
背景色が暗い原稿の読み取り設定	
(地色が暗い原稿の読取設定) .....	208
原稿の出力結果の調整	
(オーバクロップ / アンダークロップ指定) .....	209
オーバースキャン読み取り時の出力結果の調整	
(オーバースキャン読み取り制御) .....	210
<b>9.5 マルチフィード検出に関する設定</b> .....	<b>211</b>
マルチフィード検出方法の設定	
(マルチフィード) .....	211
手挿入読み取り時のマルチフィード検出方法の	
設定 (手挿入読み取り時のマルチフィード検出)	
.....	213

マルチフィード検出範囲の指定 （マルチフィード原稿チェック領域指定）.....	214
マルチフィード検出しない範囲の設定 （インテリジェントマルチフィード設定）.....	217
<b>9.6 待機時間に関する設定 .....</b>	<b>218</b>
手差しモードの待機時間の設定 （手挿入時のタイムアウト時間）.....	218
省電力モードの待機時間の設定（省電力設定） .....	219
<b>9.7 電源投入 / 切断に関する設定 .....</b>	<b>220</b>
電源切断時の紙分離力の設定 （電源切断時の用紙厚さ設定）.....	220
<b>9.8 スキャナの保守 / オプションに関する設定 .....</b>	<b>221</b>
スキャナの保守・点検周期の設定 （保守・点検周期設定）.....	221
使用するインプリンタの設定 （インプリンタ選択）.....	222
<b>付録 .....</b>	<b>223</b>
付 .1 スキャナ基本仕様 .....	224
付 .2 設置諸元 .....	226
付 .3 外形寸法 .....	228
付 .4 スキャナのオプション .....	229
付 .5 ソフトウェアのアンインストール手順 .....	231
付 .6 e- 文書法に適合した電子文書の作成 .....	232
<b>修理・お問い合わせについて .....</b>	<b>234</b>
<b>用語集 .....</b>	<b>237</b>
<b>索引 .....</b>	<b>248</b>

はじめに

スキャナにつ  
いて原稿のセット  
方法読み取り条件  
の設定操作パネルの  
操作方法いろいろな読  
み取り方

日常のお手入れ

消耗品の交換

困ったときには

スキャナの動  
作設定

付録

用語集

# 第1章 スキャナについて

この章では、各部の名称と働きおよび基本的な操作方法について説明します。

1.1 特長 .....	13
1.2 各部の名称と働き .....	15
1.3 電源の投入 / 切断 .....	18
1.4 ホッパーの開閉 .....	20
1.5 ADF の開閉 .....	21
1.6 トップカバーの開閉 .....	23
1.7 ホッパー容量の設定 .....	24
1.8 スタッカースの設定 .....	25
1.9 紙分離力の調整 .....	27
1.10 省電力モードからの復帰 .....	28
1.11 読み取り操作の流れ .....	29
1.12 画像読み取り用アプリケーションの紹介 .....	32
1.13 スキャナ集中管理機能の紹介 .....	33

## 1.1 特長

ここでは、本製品の特長について説明します。  
本製品には、次のような特長があります。

### 毎分 130 枚 /260 面（JPEG 圧縮時）の読み取り速度を実現

高速 CCD および高速画像処理回路を新規開発、カラー A4 原稿で毎分 130 枚 /260 面（300dpi）の読み取り速度を実現しました。これにより、1 日約 6 万枚の大量原稿読み取りが可能です。

### 液晶ディスプレイを搭載

原稿読み取り時のさまざまな動作設定、原稿読み取り枚数、エラー状況を表示する液晶ディスプレイが搭載されています。これにより、装置の状態を簡単に確認することができます。

### 読み取り前処理・後処理を効率化

厚さ・サイズ・色・濃度の異なる原稿を一度に読み取る「混載読み取り」に対応しました。読み取り前の原稿仕分け作業を簡略化できます。さらに、原稿排出部の高さを自動で一定に保つ「エレベータスタッカー」を採用しました。読み取った原稿が原稿排出部でバラバラになるのを防ぎ、読み取り後に原稿をそろえやすくなります。これらにより、読み取り業務が効率化できます。

### マルチフィードによる業務ロスを低減

1 度に 2 枚以上の原稿が重なって給紙（マルチフィード）されたことを確実に検出する超音波方式マルチフィードセンサーが搭載されています。厚さ・サイズ・色・濃度が異なる原稿を混載読み取りする場合でも、マルチフィードを確実に検出でき、業務ロスを未然に防ぐことができます。

### インテリジェント機能を搭載

原稿の決まった位置に同じ大きさの紙が貼り付けてある場合、その貼り付け位置をスキャナに認識させるインテリジェントマルチフィード機能が搭載されています。スキャナに認識させた貼り付け位置部分は、マルチフィードを検出せずに読み取り続けることができます。さらに、原稿破損防止機能により、大切な原稿の破損を防止できます。

### オペレーターの作業効率を向上させる多彩な機能を搭載

ガラス表面へのよごれ付着を防止する「汚れ防止コーティングガラス」を搭載し、清掃周期を伸ばしてオペレーターへの作業負担を低減できます。

読み取り後の原稿をきれいに積み上げられる「自動スタッキング機能」を搭載し、原稿整理時間を短縮してオペレーターの作業負担を低減できます。

読み取り後の画像をチェックし、破れなどの問題がある画像を表示する「画像認識チェック機能」を搭載し、オペレーターの確認作業負担を軽減できます。

### e- 文書法（\*1）の画質要件を満たすイメージを生成

2005 年 4 月に施行された e- 文書法により、紙での保存が義務づけられていた税務関連書類（申込書、請求書、検収書など）を、電子化して保存することが可能になりました。e- 文書法では、府省令により解像度や階調など画質要件が規定されている場合があります。本製品は、府省令に合わせた読み取り設定を行うことにより、e- 文書法の画質要件を満たすイメージを生成することが可能です。

### 高度な画像処理機能を搭載

原稿にあわせて自動的にカラー /モノクロの出力を行う自動判別機能が搭載されています。読み取り作業のたびに設定変更を行う必要はありません。

### 表面・裏面インプリンタを装備

帳票の管理・照合用途でニーズの高い、インプリンタをオプションとして用意しています。表面インプリンタ（原稿表面印字）と裏面インプリンタ（原稿裏面印字）の 2 種類で、お客様の使い勝手を大幅に向上します。

はじめに

スキャナについて

原稿のセット方法

読み取り条件の設定

操作パネルの操作方法

いろいろな読み取り方

日常のお手入れ

消耗品の交換

困ったときには

スキャナの動作設定

付録

用語集

### スキャナを集中管理

添付のアプリケーション「Scanner Central Admin Agent」を使用することで、複数台のスキャナを集中管理して、スキャナの設定情報やドライバなどをアップデートしたり、スキャナの稼働状況を監視したりできます。

\*1：e-文書法とは、民間事業者などに対してこれまで紙による原本保存が義務付けられていた公的文書や書類について、スキャナなどにより電子化したイメージを保存文書として容認するという法律です。正式名称は、「民間事業者等が行う書面保存等における情報通信の技術の利用に関する法律」および「民間事業者等が行う書面の保存等における情報通信の技術の利用に関する法律の施行に伴う関係法律の整備等に関する法律」です。各種文書の電子的保存の実施にあたっては各関連省庁の定める一定の条件に基づいて紙文書を電子化し、管理する必要があります。  
これまで企業活動において発生する見積書、注文書、契約書などの帳票は、紙文書のまま保存しておく必要がありましたが、この法律の施行により、これらの紙文書を本製品で読み取り、電子化することにより、保存・管理・運用などのコストを大きく低減することができます（紙による原本保存が不要になります）。

[TOP](#)[目次](#)[索引](#)[はじめに](#)[スキャナについて](#)[原稿のセット方法](#)[読み取り条件の設定](#)[操作パネルの操作方法](#)[いろいろな読み取り方](#)[日常のお手入れ](#)[消耗品の交換](#)[困ったときには](#)[スキャナの動作設定](#)[付録](#)[用語集](#)



## 1.2 各部の名称と働き

スキャナの各部名称について説明します。

### 前面

#### スタッカー

排出された原稿が積み重ねられます。原稿をきれいにそろえるために、最適な高さに調整されます。

#### スタッカー サイドガイド

スタッカーに排出される原稿の幅方向を規制します。

#### スタッカーエクステンション

読み取る原稿に合わせて引き出して使用します。

#### ストッパー

スタッカーに排出される原稿がバラバラにならないように長さ方向を規制します。通常は、ストッパーなしでもきれいにそろいますが、よりきれいにそろえたい場合に使用します。

#### ホッパー サイドガイド

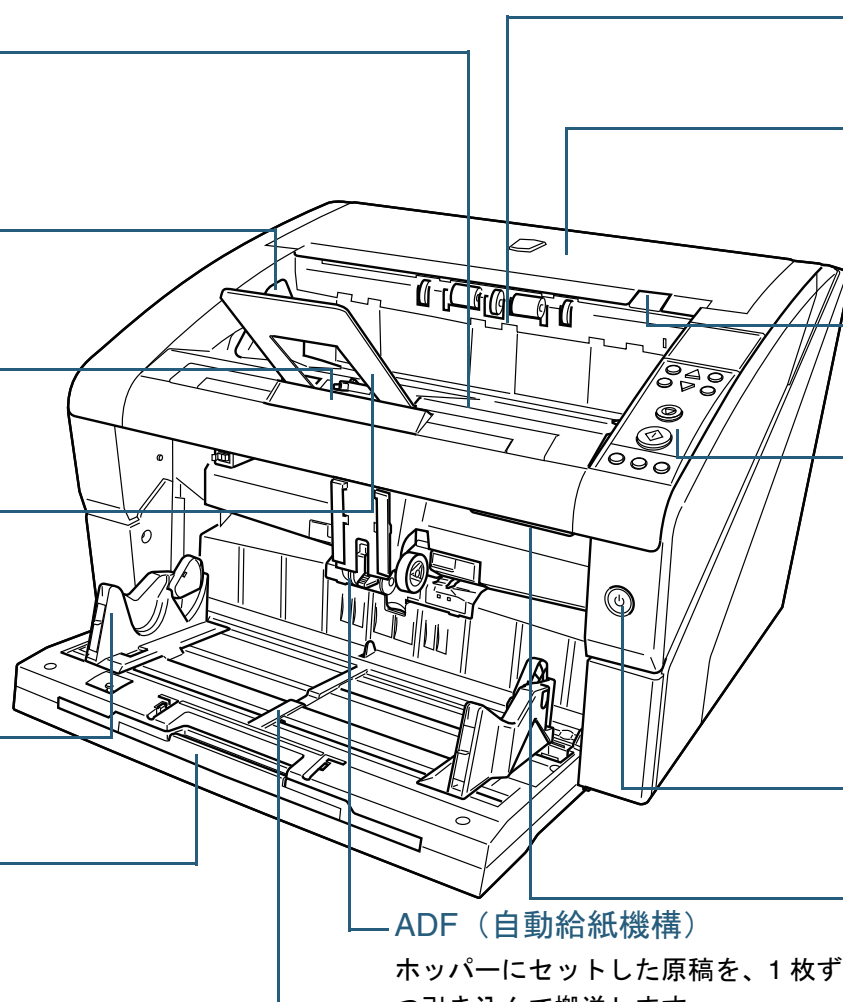
ホッパーにセットした原稿の幅方向を規制します。

#### ホッパーエクステンション

長い原稿をホッパーにセットする場合に、引き出して使います。

#### ホッパー

読み取る原稿をセットするための台です。



#### 排出口

読み取られた原稿が排出されます。

#### トップカバー

上部搬送路のカバーです。排出口付近の原稿づまりを取り除いたり、内部を清掃したりする場合に開きます。

#### トップカバーオープンレバー

押し上げると、トップカバーが開きます。

#### 操作パネル

液晶ディスプレイ、ボタン、Checkランプ（LED）から構成されています。スキャナを操作したり、装置の状態を確認したりすることができます。操作パネルの詳細については、「[第4章 操作パネルの操作方法](#)」(P.61)を参照してください。

#### 電源ボタン

電源を投入/切断します。

#### ADF オープンレバー

押し上げると、ADFが開きます。

#### ADF（自動給紙機構）

ホッパーにセットした原稿を、1枚ずつ引き込んで搬送します。消耗品の交換や、内部を清掃する場合に開きます。

TOP

目次

索引

はじめに

スキャナについて

原稿のセット方法

読み取り条件の設定

操作パネルの操作方法

いろいろな読み取り方

日常のお手入れ

消耗品の交換

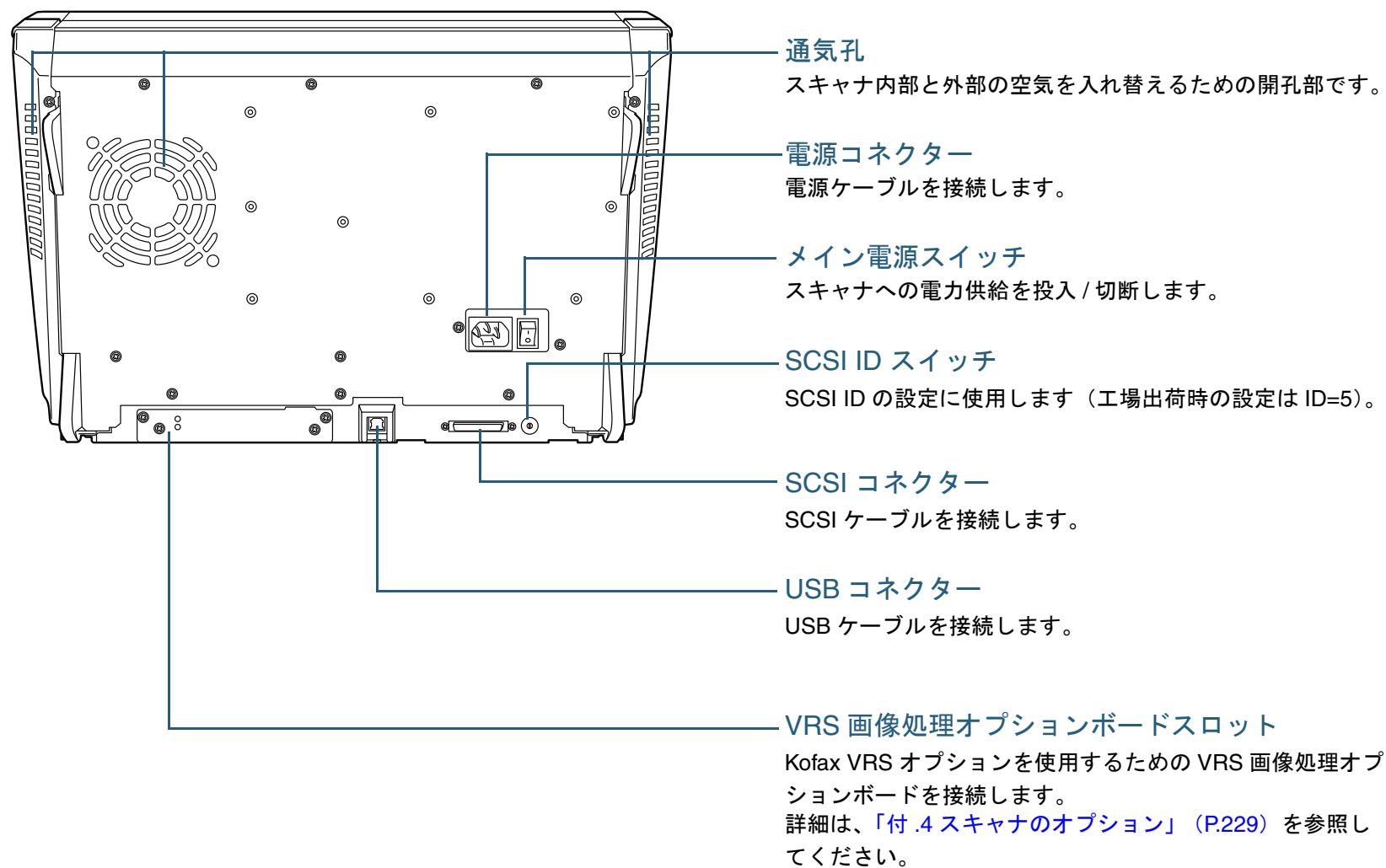
困ったときには

スキャナの動作設定

付録

用語集

## 背面



TOP

目次

索引

はじめに

スキャナについて

原稿のセット方法

読み取り条件の設定

操作パネルの操作方法

いろいろな読み取り方

日常のお手入れ

消耗品の交換

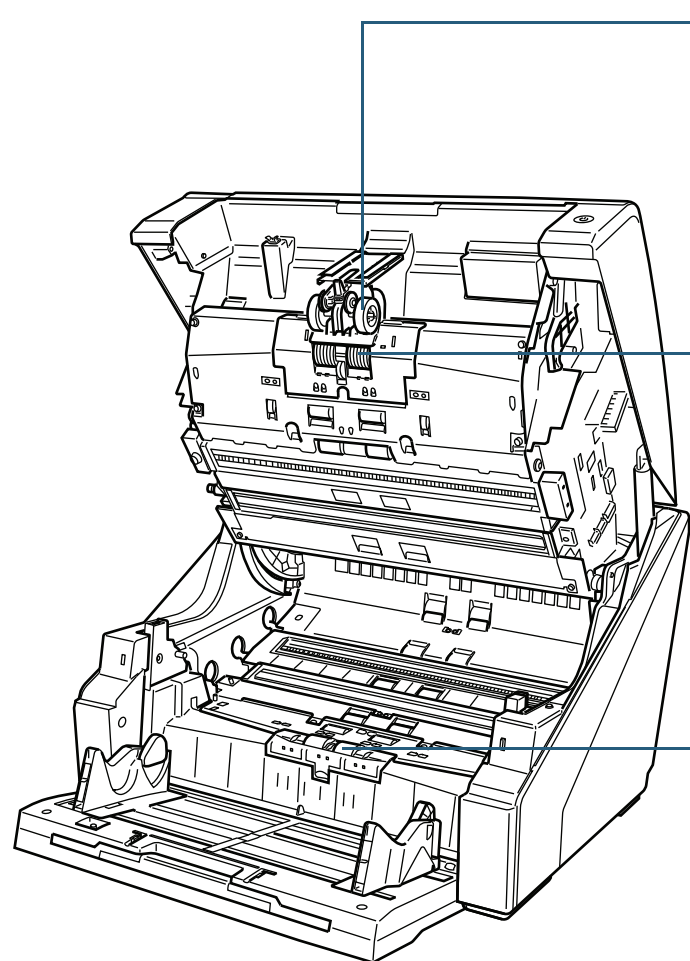
困ったときには

スキャナの動作設定

付録

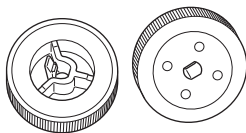
用語集

## 取り外し可能部品



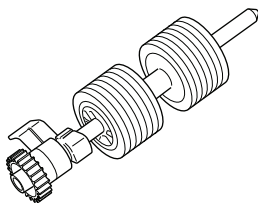
### ピックローラ

ピックローラの取り外し方法は、「7.2 ピックローラを交換します」(P.134)を参照してください。



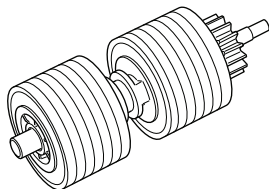
### セパレーターローラ

セパレーターローラの取り外し方法は、「7.3 セパレーターローラを交換します」(P.136)を参照してください。



### ブレーキローラ

ブレーキローラの取り外し方法は、「7.4 ブレーキローラを交換します」(P.139)を参照してください。



TOP

目次

索引

はじめに

スキャナについて

原稿のセット方法

読み取り条件の設定

操作パネルの操作方法

いろいろな読み取り方

日常のお手入れ

消耗品の交換

困ったときには

スキャナの動作設定

付録

用語集

## 1.3 電源の投入 / 切断

電源の投入 / 切断について説明します。

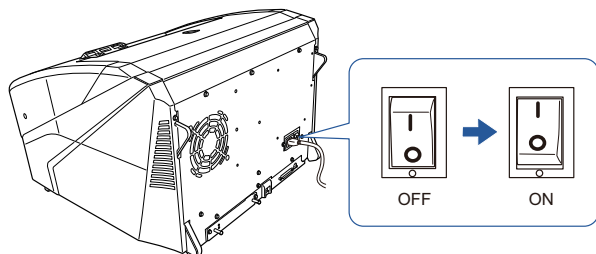
### 電源の投入

電源を投入する手順を次に示します。



SCSI 接続の場合は、スキャナの電源を投入して、液晶ディスプレイに「読み取り可能」画面が表示されていることを確認してから、パソコンの電源を入れてください。

- 1 スキャナの背面にあるメイン電源スイッチを「|」側に押しします。

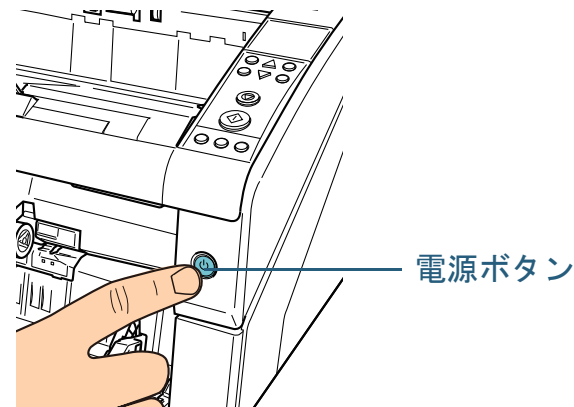


- 2 ホッパーを開きます。  
ホッパーを開く方法については、「1.4 ホッパーの開閉」(P.20)を参照してください。



電源ボタンでスキャナの電源を投入する前に、必ずホッパーを開いておいてください。

- 3 スキャナの前面にある電源ボタンを押します。



⇒ 電源が投入され、電源ボタンが青色に点灯します。  
なお、初期化処理実行中は操作パネルの液晶ディスプレイに次のような画面が表示されます。

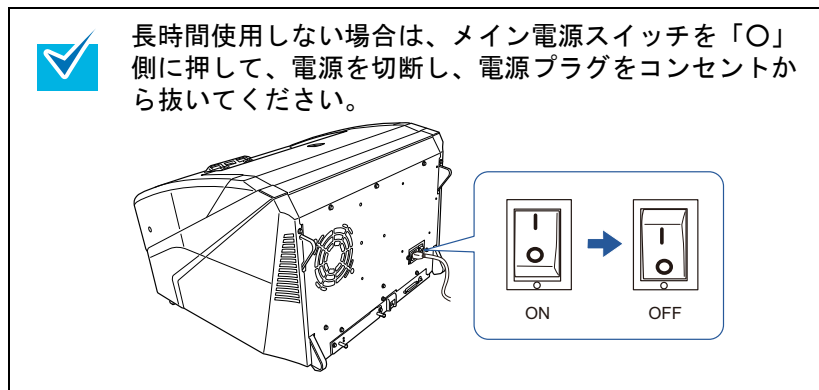


液晶ディスプレイに「読み取り可能」画面が表示されると、原稿を読み取れる状態となります。

## 電源の切断

電源を切断する手順を次に示します。

- 1 スキャナの前面にある電源ボタンを2秒間以上押します。  
⇒ 電源が切断され、電源ボタンが消灯します。



TOP

目次

索引

はじめに

スキャナについて

原稿のセット方法

読み取り条件の設定

操作パネルの操作方法

いろいろな読み取り方

日常のお手入れ

消耗品の交換

困ったときには

スキャナの動作設定

付録

用語集



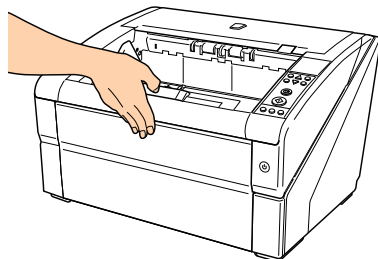
## 1.4 ホッパーの開閉

ホッパーの開閉について説明します。

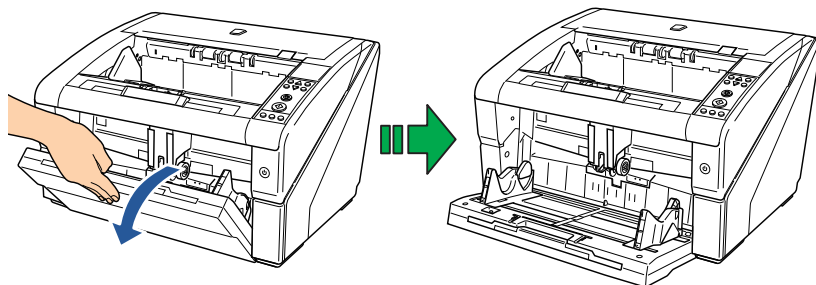
### ホッパーの開け方

ホッパーを開ける手順を次に示します。

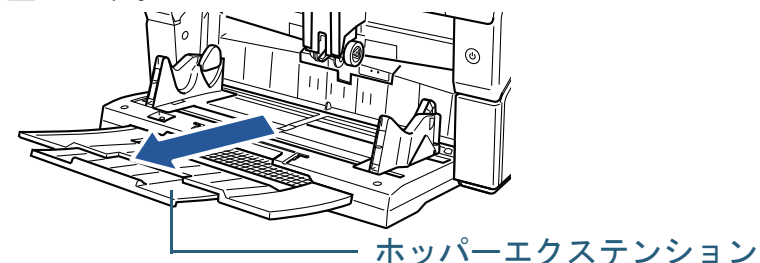
- 1 ホッパー上部の中央部分を押しします。



- 2 ホッパーに手をそえて、手前に下ろします。



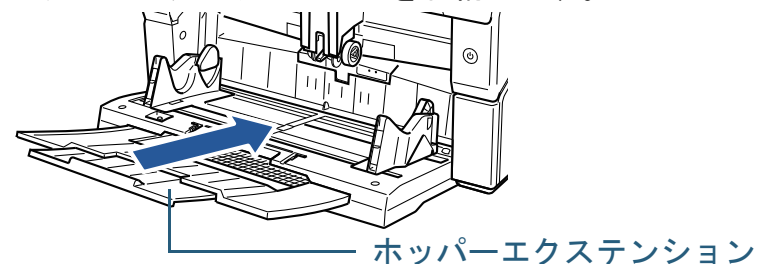
- 3 ホッパーエクステンションを、原稿の長さに合わせて調整します。



### ホッパーの閉じ方

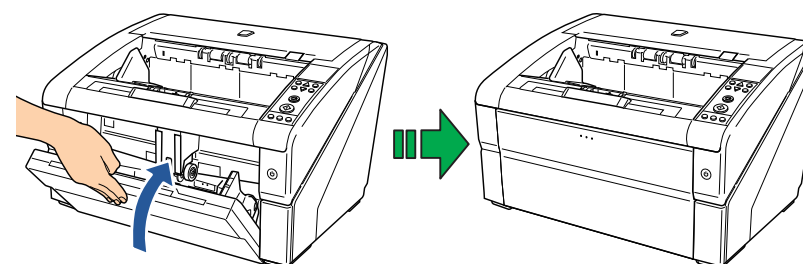
ホッパーを閉じる手順を次に示します。

- 1 ホッパー上に原稿がある場合は、取り除きます。
- 2 ホッパーエクステンションを収納します。



- 3 ホッパーの高さ調整をしている場合は、ホッパーの位置を下段に戻します。  
スキャナ上の操作パネルで、ホッパーを下段まで下げます。  
ホッパーの高さ調整の詳細については、「1.7 ホッパー容量の設定」(P.24) を参照してください。

- 4 ホッパーを閉じます。  
ホッパーが固定されるまで、しっかりと押し込んでください。



## 1.5 ADF の開閉

ADF の開閉について説明します。

### ADF の開け方

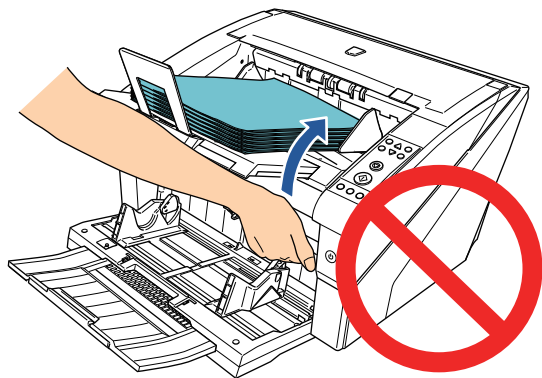
ADF を開ける手順を次に示します。

- 1 スタッカー上に原稿が残っている場合は、原稿を取り除きます。

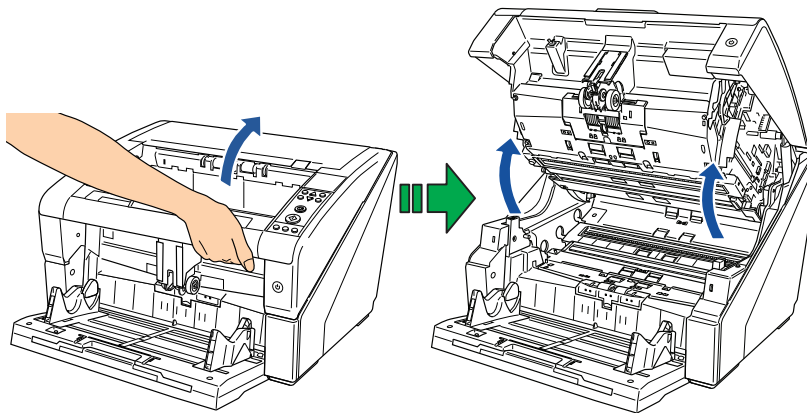


**注意**

スタッカー上に原稿が大量に残った状態で、ADF を開けないでください。原稿の重みで ADF が閉まり、指などをはさむおそれがあります。



- 2 ADF オープンレバーに手をそえて、押し上げるようにして ADF を開きます。



TOP

目次

索引

はじめに

スキャナについて

原稿のセット方法

読み取り条件の設定

操作パネルの操作方法

いろいろな読み取り方

日常のお手入れ

消耗品の交換

困ったときには

スキャナの動作設定

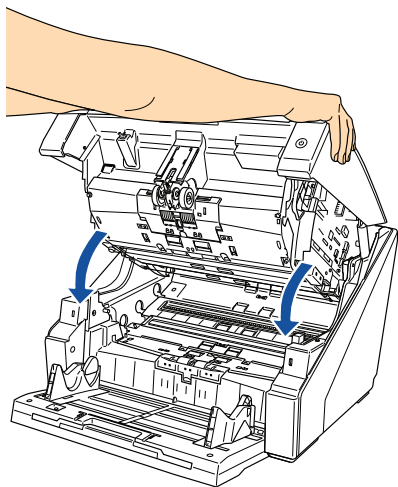
付録

用語集

## ADF の閉じ方

ADF を閉じる手順を次に示します。

- 1 ADF を両手で持ち、ゆっくりと押し下げます。  
ADF が固定されるまで、しっかりと押し込んでください。



- 閉じるときは、異物が ADF 内にはさまれていないこと確認してください。
- 指をはさまないように注意してください。

TOP

目次

索引

はじめに

スキャナについて

原稿のセット方法

読み取り条件の設定

操作パネルの操作方法

いろいろな読み取り方

日常のお手入れ

消耗品の交換

困ったときには

スキャナの動作設定

付録

用語集

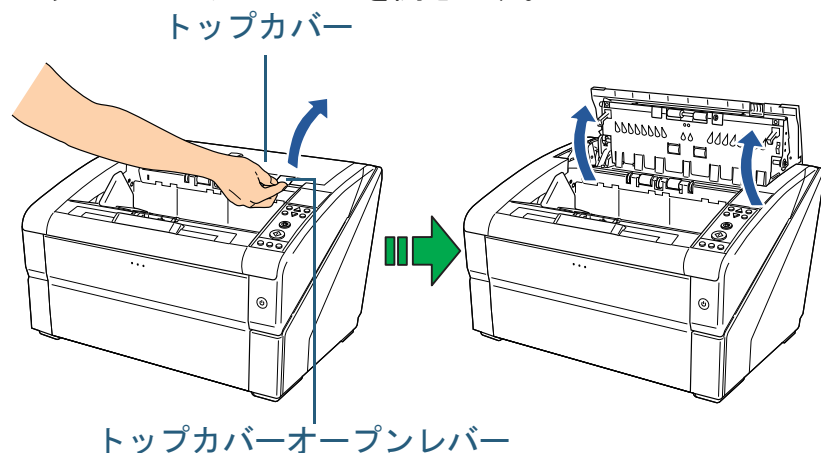
## 1.6 トップカバーの開閉

トップカバーの開閉について説明します。

### トップカバーの開け方

トップカバーを開ける手順を次に示します。

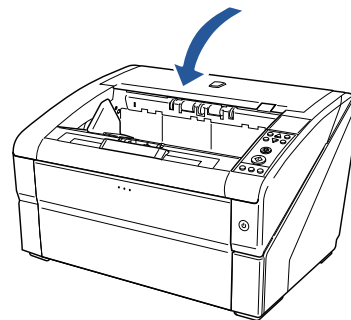
- 1 トップカバーオープンレバーに指をそえて、押し上げるようにしてトップカバーを開きます。



### トップカバーの閉じ方

トップカバーを閉じる手順を次に示します。

- 1 トップカバーを閉じて、固定されるまで軽く押さえます。



- 閉じるときは、異物がトップカバー内にはさまれていないこと確認してください。
- 指をはさまないように注意してください。

TOP

目次

索引

はじめに

スキャナについて

原稿のセット方法

読み取り条件の設定

操作パネルの操作方法

いろいろな読み取り方

日常のお手入れ

消耗品の交換

困ったときには

スキャナの動作設定

付録

用語集

## 1.7 ホッパー容量の設定

原稿の量が少ない場合は、ホッパーの位置を高めめに設定しておく、読み取りを開始してからホッパーが給紙位置に移動するまでの時間を短縮することができます。



- ホッパーが上下に移動中のときは、ホッパーに触れないでください。指をはさんだりしてケガをする場合があります。
- ホッパーの移動中は、ホッパーの上に物を載せないでください。この機構の中に物がはさまれると、スキャナが損傷することがあります。
- ホッパーの下には物を置かないでください。接触した場合に、スキャナが破損する可能性があります。
- ホッパーを閉めた状態で、操作パネルからホッパーの高さ調整を行わないでください。ホッパーが破損する場合があります。

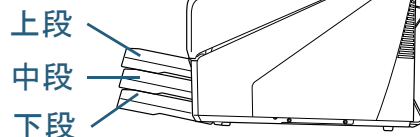
この機能は、操作パネルの液晶ディスプレイに「読み取り可能」画面が表示されているときのみ利用できます。

ホッパー容量は次の3段階に設定することができます。

上段： 原稿を最大 100 枚 (\*1) までセットできます。

中段： 原稿を最大 300 枚 (\*1) までセットできます。

下段： 原稿を最大 500 枚 (\*1) までセットできます。



\*1：厚さ 80g/m<sup>2</sup> の原稿を使用した場合です。

使用する原稿の厚さによって、セットできる原稿の枚数が異なります。詳細については、「2.2 原稿について」(P.41) を参照してください。

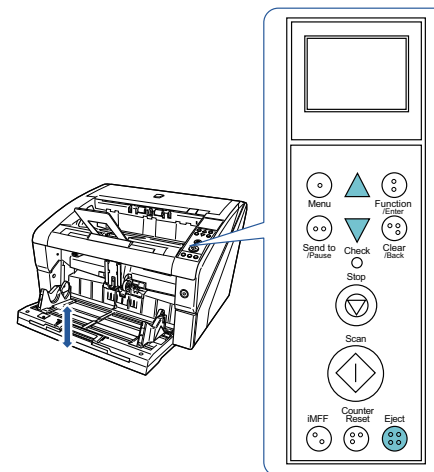
ホッパーの高さ調整は、スキャナの操作パネルで行います。操作パネルの「メニュー選択」画面の「10: ホッパー高さ調整」で設定します。

設定の詳細については、「4.2 メニュー選択について」(P.66) を参照してください。

電源投入直後は、「4: 下段」に設定されます。



ショートカットキーで「ホッパー高さ調整」画面を表示することもできます。「ホッパー高さ調整」画面をショートカットキーで表示するには、「読み取り可能」画面で [Eject] ボタンと、[△] ボタンまたは [▽] ボタンを同時押しします。「ホッパー高さ調整」画面で [△] ボタンまたは [▽] ボタンを押して、ホッパーの高さを変更します。なお、2つのボタンを同時に押すタイミングがずれた場合は、「ホッパー高さ調整」画面は表示されません。



ショートカットキーで「ホッパー高さ調整」画面を表示した場合は、一定時間経過後に「読み取り可能」画面に戻ります。この一定時間は「メニュー選択」画面の「18: 復帰時間設定」で設定できます。



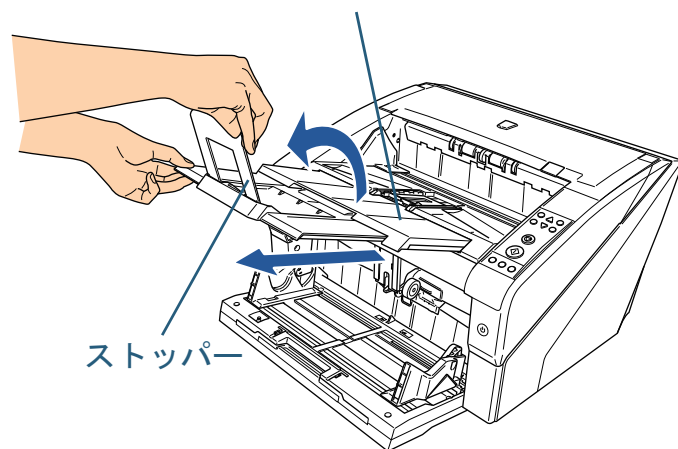
## 1.8 スタッカーの設定

ホッパーにセットした原稿は、読み取りを実行すると、順次スタッカーに排出されて積み重ねられていきます。このとき、次の手順のように、スタッカーエクステンションやスタッカーサイドガイドを使用して原稿を規制することによって、原稿をきれいに積み重ねることができます。また、スタッカー高さを固定することができます。

### 原稿の規制方法

- 1 スタッカーエクステンションを、原稿の長さに合わせて調整し、ストッパーを立てます。

#### スタッカーエクステンション



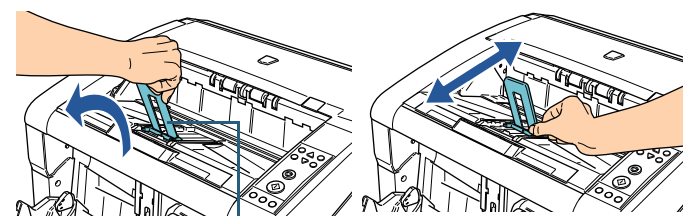
ストッパー



- ストッパーを持ってスタッカーエクステンションを引き出さないでください。ストッパーが破損する場合があります。
- ストッパーの位置は、必ず原稿の長さ以上に設定してください。原稿とストッパーの間に少しすきまをあけることで、よりきれいにそろえることができます。



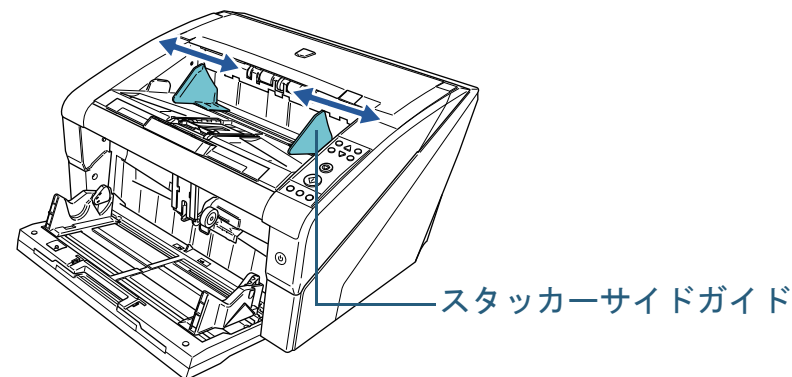
原稿の長さが短いときは、ストッパー小を使用してください。ストッパー小は、スタッカーの底面に対して130度の角度になるまで立ててください。



ストッパー小

A3サイズより長い原稿を読み取る場合は、ホッパーエクステンションおよびスタッカーエクステンションを最大まで引き出してください。また、ストッパーを立てないでください。

- 2 スタッカーサイドガイドを原稿の幅に合わせます。



スタッカーサイドガイド



スタッカーサイドガイドの間隔は、必ず原稿幅以上に設定してください。

## スタッカー高さを固定する方法

原稿の変形が大きい場合、原稿と原稿がぶつかってしまうため、スタッカーに排出される原稿がバラバラになることがあります。そのような場合に、スタッカー高さを固定して読み取ると、原稿がそろうようになります。

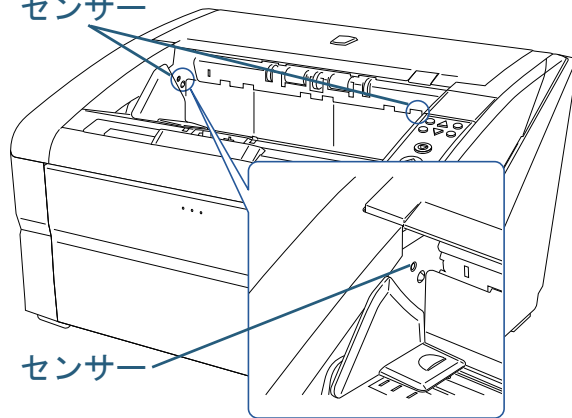
- 1 パソコン画面上にスキャナドライバの設定画面が表示されている場合は、スキャナドライバの設定画面を閉じます。
- 2 操作パネルの「メニュー選択」画面の「9: スタッカー位置調整」で「2: 固定」に設定します。  
設定の詳細については、「4.2 メニュー選択について」(P.66)を参照してください。

⇒ スタッカーの高さが固定位置になります。



- 電源投入直後は、「1: 可動」に設定されます。
- スタッカーの両端奥側には、原稿の有無を検知するセンサーが設置されています。これらのセンサーをさえぎる位置(センサーの直線上)に物を置かないようにしてください。

センサー



センサー

- 電源投入後や、読み取りを開始したとき、スタッカーが動作する場合があります。手を触れたり、物を置いたりしないように注意してください。

TOP

目次

索引

はじめに

スキャナについて

原稿のセット方法

読み取り条件の設定

操作パネルの操作方法

いろいろな読み取り方

日常のお手入れ

消耗品の交換

困ったときには

スキャナの動作設定

付録

用語集

## 1.9 紙分離力の調整

マルチフィード、ピックアップミス、原稿づまりが頻繁に発生する場合、紙を分離する力を調整して対処することができます。通常は、デフォルト設定のまま使用してください。

紙分離力調整は、次の5段階に設定することができます。

低い	高い	紙分離力	原稿
■□□□□	低い		紙同士の摩擦が低く分離しやすい原稿
■ ■ □ □ □	やや低い		
■ ■ ■ □ □	中間 (デフォルト)		
■ ■ ■ ■ □	やや高い		紙同士の摩擦が大きく分離しにくい原稿
■ ■ ■ ■ ■	高い		

↑ ピックミス、原稿づまり防止  
↓ マルチフィード防止



- ピックミス、原稿づまりが多発する場合は、紙分離力を低めに設定します。
- 紙分離力を低めに設定している状態で、マルチフィードが多発する場合は、紙分離力を高めに設定します。
- マルチフィード、ピックアップミス、原稿づまりなどは、消耗品の磨耗や、搬送系のよごれなどによっても発生します。紙分離力を調整してもこれらの現象が改善されない場合は、消耗品の交換、またはスキャナ内部の清掃を行ってください。
- 紙分離力が高すぎると、原稿が破損する場合があります。その場合は、紙分離力を低くしてください。

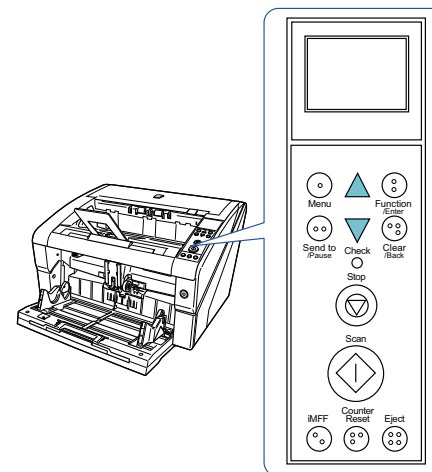
紙分離力調整は、スキャナの操作パネルで行います。操作パネルの「メニュー選択」画面の「11: 紙分離力調整」で設定します。

設定の詳細については、「4.2 メニュー選択について」(P.66)を参照してください。

電源投入直後は、「■■■□□」に設定されます。ただし、Software Operation Panel の設定で、紙分離力設定を記憶しておくこともできます。詳細については、「電源切断時の紙分離力の設定 (電源切断時の用紙厚さ設定)」(P.220) を参照ください。



ショートカットキーで「紙分離力調整」画面を表示することもできます。「紙分離力調整」画面をショートカットキーで表示するには、「読み取り可能」画面で [△] ボタンまたは [▽] ボタンを押します。「紙分離力調整」画面で [△] ボタンまたは [▽] ボタンを押して、紙分離力を変更します。



ショートカットキーで「紙分離力調整」画面を表示した場合は、一定時間経過後に「読み取り可能」画面に戻ります。この一定時間は「メニュー選択」画面の「18: 復帰時間設定」で設定できます。

## 1.10 省電力モードからの復帰

省電力モードとは、電源が投入されたスキャナが一定時間操作されない場合に、消費電力を低い状態に保つことです。スキャナの電源を投入したままで15分以上何も操作しないと、自動的に省電力モードに切り替わります。

省電力モードに切り替わると、操作パネルの液晶ディスプレイの表示が消えます。電源ボタンは青色に点灯したままです。

省電力モードから復帰するためには、次のいずれかの操作を行います。

- ホッパーに原稿をセットする。
- 操作パネル（電源ボタン以外）のボタンを押す。  
なお、電源ボタンは2秒以上押し続けると、電源が切断されます。
- スキャナドライバからコマンドを実行する。

また、スキャナの電源を投入したままで一定時間何も操作しないと、自動的にスキャナの電源が切断されるように設定できます。

自動的にスキャナの電源が切断されるように設定すると、スキャナが待機中の消費電力を低減できます。

自動的にスキャナの電源が切断されるようにするには、Software Operation Panelの「装置設定」で、「一定時間後に電源をOFFにする」チェックボックスをチェックしてください。

詳細については、「[省電力モードの待機時間の設定（省電力設定）](#)」（P.219）を参照してください。

自動的にスキャナの電源が切断された場合に、再度スキャナの電源を投入するには、スキャナの電源ボタンを押します。

詳細については、「[1.3 電源の投入 / 切断](#)」（P.18）を参照してください。



- 使用するアプリケーションによっては、「一定時間後に電源をOFFにする」チェックボックスをチェックしても、スキャナの電源が切断されない場合があります。
- 画像読み取り用アプリケーションを使用中にスキャナの電源が自動的に切断された場合は、再度スキャナの電源を投入する前に、一度アプリケーションを終了してください。



省電力モードに切り替わるまでの時間は、Software Operation Panelで変更することができます。  
詳細については、「[省電力モードの待機時間の設定（省電力設定）](#)」（P.219）を参照してください。

TOP

目次

索引

はじめに

スキャナについて

原稿のセット方法

読み取り条件の設定

操作パネルの操作方法

いろいろな読み取り方

日常のお手入れ

消耗品の交換

困ったときには

スキャナの動作設定

付録

用語集

## 1.11 読み取り操作の流れ

スキャナを使って原稿を読み取る操作の流れについて説明します。

スキャナで原稿を読み取るためには、スキャナドライバと、そのドライバに対応したアプリケーションが必要です。本製品には、TWAIN 規格に準拠した「TWAIN ドライバ」、ISIS 規格に準拠した「ISIS ドライバ」の2種類のドライバに対応したアプリケーション「ScandAll PRO」が添付されています。



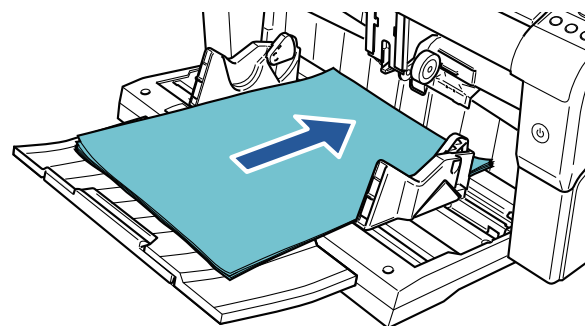
- スキャナドライバの詳細については、次を参照してください。
  - 「第3章 読み取り条件の設定」(P.49)
  - TWAIN ドライバのヘルプ
  - ISIS ドライバのヘルプ
- ドライバに対応したアプリケーション (ScandAll PRO) の詳細については、次を参照してください。
  - ScandAll PRO ユーザーズガイド
  - ScandAll PRO のヘルプ

- 1 スキャナの電源を投入します。  
電源の投入方法については、「1.3 電源の投入/切断」(P.18)を参照してください。



- SCSI 接続の場合は、スキャナの電源を投入して、液晶ディスプレイに「読み取り可能」画面が表示されていることを確認してから、パソコンの電源を入れてください。
- 接続しているコネクタを切り替える場合は、スキャナとパソコンの電源を切断してから切り替えてください。

- 2 ホッパーに原稿をセットします。  
原稿の表面（読み取り面）が上側になるように、原稿をセットします。



原稿をセットする方法については、「第2章 原稿のセット方法」(P.34)を参照してください。

TOP

目次

索引

はじめに

スキャナについて

原稿のセット方法

読み取り条件の設定

操作パネルの操作方法

いろいろな読み取り方

日常のお手入れ

消耗品の交換

困ったときには

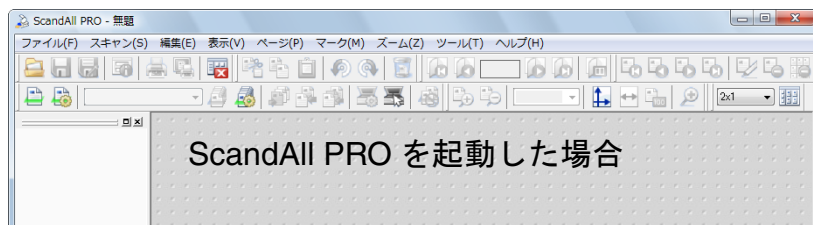
スキャナの動作設定

付録

用語集

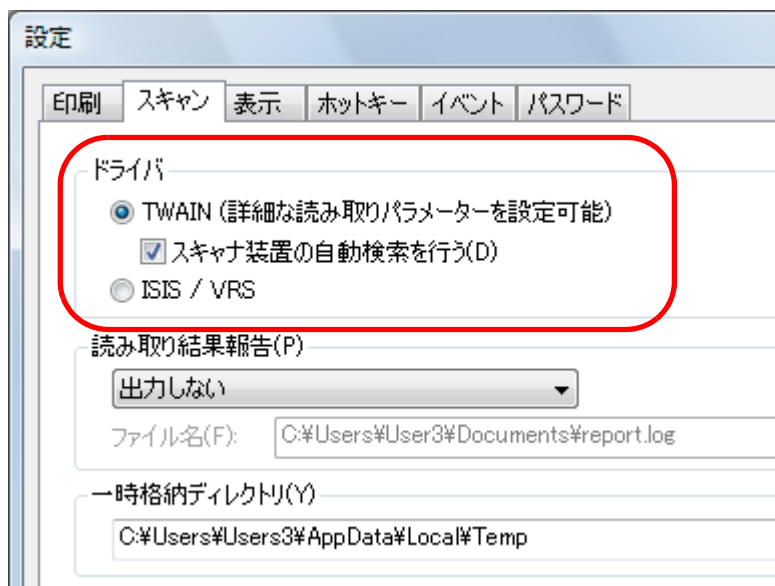


- 3 読み取りに使用するアプリケーションを起動します。  
ここでは、例として ScandAll PRO を使用して説明します。

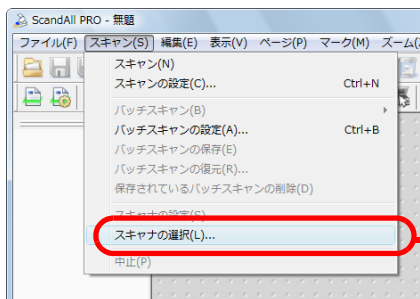


ScandAll PRO の起動方法については、ScandAll PRO ユーザーズガイドを参照してください。

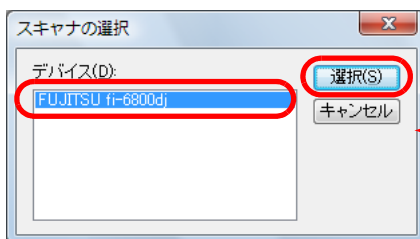
- 4 読み取りに使用するスキャナドライバを指定します。



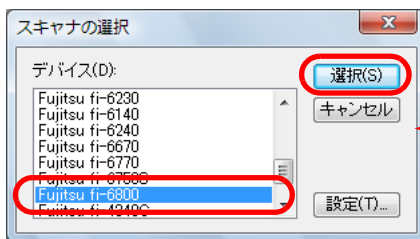
- 5 読み取りに使用するスキャナを指定します。



TWAIN ドライバの場合

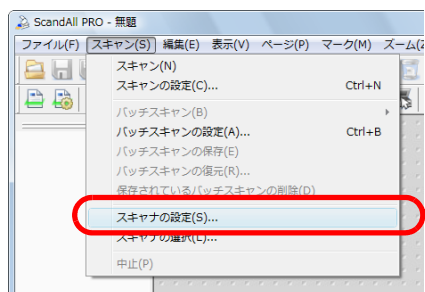


ISIS ドライバの場合

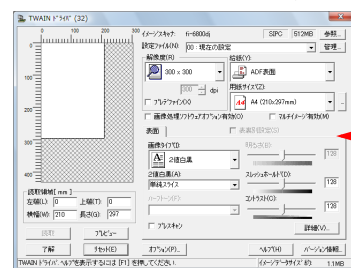




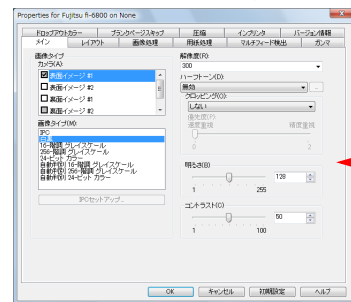
6 アプリケーションから、スキャナドライバを呼び出します。



TWAIN ドライバの場合

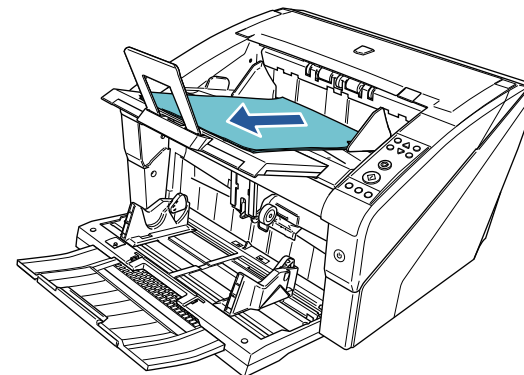


ISIS ドライバの場合



7 スキャナドライバの設定画面で、スキャナの読み取り条件を設定します。

8 読み取りを実行します。



ScandAll PRO を使用した読み取り方法については、ScandAll PRO ユーザーズガイドを参照してください。

9 読み取ったイメージをファイルに保存します。



使用するアプリケーションによって、手順や操作が若干異なります。  
ScandAll PRO を使った読み取り方法の詳細については、ScandAll PRO ユーザーズガイドを参照してください。  
他のアプリケーションを使用して読み取る場合は、そのアプリケーションに添付されているマニュアルを参照してください。

## 1.12 画像読み取り用アプリケーションの紹介

画像読み取り用アプリケーションについて紹介します。  
本書では、画像読み取り用アプリケーションとして、  
ScandAll PRO を例に説明しています。

ScandAll PRO は、TWAIN/ISIS 両規格に準拠した画像読み取り用アプリケーションです。スキャナの読み取り処理の設定をプロファイルに定義し、業務内容に応じた読み取り処理を実行できます。

TOP

目次

索引

はじめに

スキャナについて

原稿のセット方法

読み取り条件の設定

操作パネルの操作方法

いろいろな読み取り方

日常のお手入れ

消耗品の交換

困ったときには

スキャナの動作設定

付録

用語集

## 1.13 スキャナ集中管理機能の紹介

スキャナ集中管理機能について紹介します。

スキャナ集中管理機能とは、大量のスキャナを一元管理できる機能です。スキャナ集中管理機能を使用すると、次のことができるようになります。

- 複数台のスキャナの設定情報やドライバなどを、一括してアップデートできます。  
スキャナごとのアップデートが不要となり、大量のスキャナをアップデートするための作業時間を大幅に短縮できます。
- 消耗品の交換が必要なスキャナ、エラーが発生しているスキャナがないかなどを監視できます。  
スキャナから消耗品交換やエラーを通知するため、スキャナの稼働状況を簡単に確認できます。

スキャナ集中管理機能を使用するためには、Scanner Central Adminが必要です。

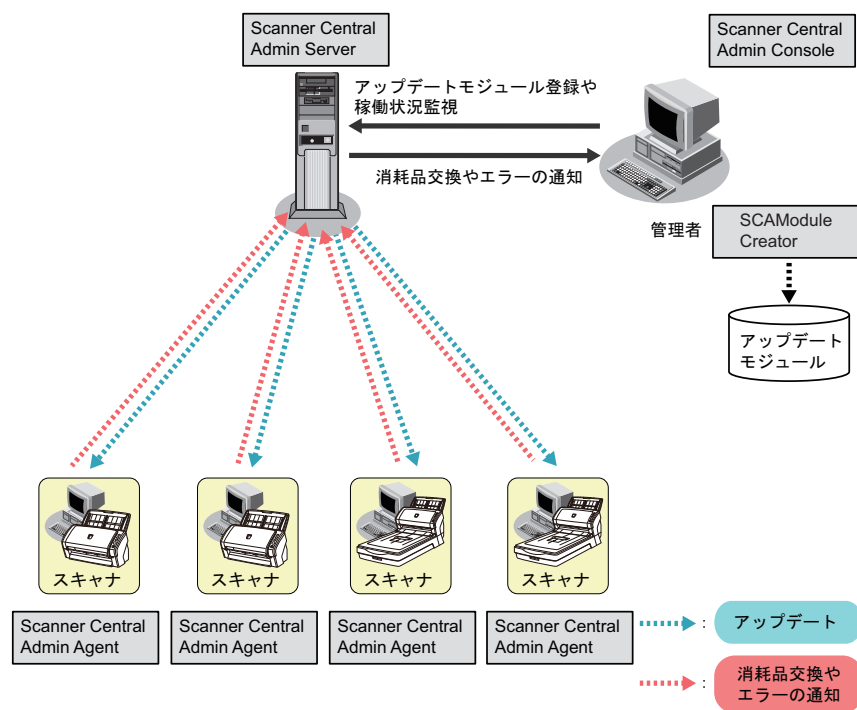
Scanner Central Admin は、本製品に添付されている4つのアプリケーションから構成されています。

- Scanner Central Admin Server  
スキャナを集中管理するコンピュータにインストールするアプリケーションです。  
スキャナを Scanner Central Admin Server に登録して、一元管理を行う集中管理システムを構築できます。
- Scanner Central Admin Console  
アップデートモジュール登録や稼働状況監視を行うコンピュータにインストールするアプリケーションです。  
管理者は Scanner Central Admin Console の画面から、アップデートモジュール登録や稼働状況監視を行えます。  
また、スキャナから通知された消耗品交換やエラーを、画面上で確認できます。
- Scanner Central Admin Agent  
スキャナを接続しているコンピュータにインストールするアプリケーションです。  
スキャナが Scanner Central Admin Server と連携するために必要となります。

Scanner Central Admin Server と連携すると、スキャナの設定情報などのアップデートをスキャナに適用できます。  
また、スキャナから消耗品交換やエラーを通知できます。

### ● SCAModuleCreator

Scanner Central Admin Server に登録するアップデートモジュールを作成するアプリケーションです。  
アップデートモジュールを作成する場合にだけ必要となります。



スキャナ集中管理機能の詳細については、Scanner Central Admin ユーザーズガイドを参照してください。

# 第2章 原稿のセット方法

この章では、原稿をスキャナにセットする方法について説明します。

2.1 原稿をセットする.....	35
2.2 原稿について.....	41

## 2.1 原稿をセットする

原稿をセットする方法について説明します。

### 原稿の準備

原稿の準備について説明します。



スキャナが正しく動作するために必要な原稿のサイズと原稿の紙質の詳細については、「[2.2 原稿について](#)」(P.41)を参照してください。

### 1 原稿を確認します。

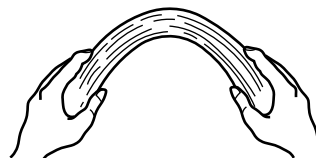
- 1 セットする原稿サイズがすべて同じか、異なるかを確認します。原稿サイズが同じか異なるかによって、原稿のセット方法が異なります。
- 2 原稿の枚数を確認します。  
セットできる原稿枚数は500枚までです(厚さ80g/m<sup>2</sup>の原稿、原稿の総厚みが50mm以下、原稿の重さが5kg以下)。  
詳細については、「[セットできる原稿の枚数](#)」(P.43)を参照してください。



- タブ付き原稿または非矩形原稿の場合は、「[タブ付き原稿または非矩形原稿のセット方法](#)」(P.44)を参照してください。
- 原稿幅の違う原稿の場合は、「[混載条件](#)」(P.47)および「[原稿幅の違う原稿を読み取りたいとき](#)」(P.87)を参照してください。

### 2 原稿をさばきます。

- 1 両手で原稿の両端を軽くつかみ、原稿を湾曲させます。



- 2 原稿の両端にできた傾斜が元に戻らないように、両手で原稿を強くつかみ、湾曲を元に戻します。



- 3 手順1～2の動作を2～3回繰り返します。
- 4 原稿の向きを90度回転し、同じようにさばきます。
- 5 原稿の端をそろえます。



原稿のさばきかたの詳細については、Error Recovery Guideを参照してください。  
Error Recovery Guideは、Setup DVD-ROMに収録されています。インストール方法については、スタートアップガイドの「ソフトウェアをインストールします」を参照してください。

## 原稿のセット方法

原稿をセットするには、次の2つの方法があります。

### 原稿をホッパーの中央にセットする方法

主に、原稿サイズが同じ場合に、この方法を使用します。

### 原稿を左右いずれかの側に寄せてセットする方法

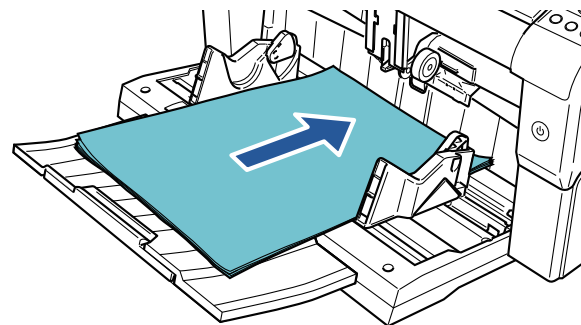
主に、原稿サイズが異なる場合や、原稿の中心をずらしてセットしたい場合に、この方法を使用します。



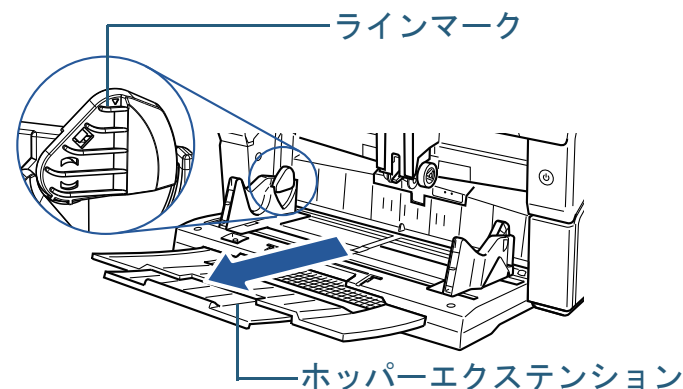
原稿を左右いずれかの側に寄せてセットする方法では、マルチフィード検出などの条件が異なりますので、注意してください。

## ■原稿をホッパーの中央にセットする方法

- 1 ホッパーに原稿をセットします。  
原稿の表面（読み取り面）が上側になるように、原稿をセットします。



- 原稿はホッパーサイドガイド内側のラインマークを越えないようにセットしてください。
- 原稿の長さに合わせてホッパーエクステンションを引き出してから原稿をセットします。

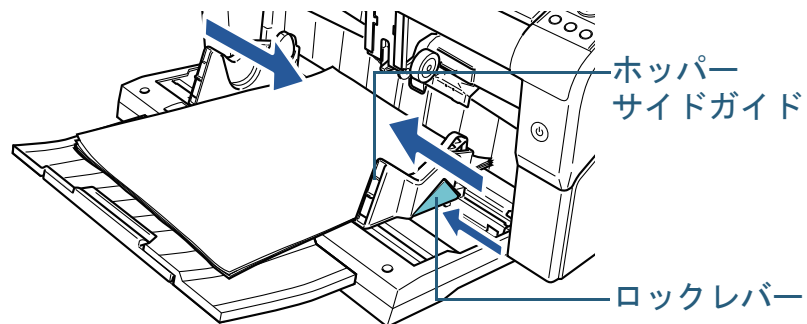




**2** 原稿の幅に合わせて、ホッパーサイドガイドを移動します。

ロックレバーを押しながらホッパーサイドガイドを動かして、ホッパーサイドガイドと原稿の間に隙間ができないようにします。

ホッパーサイドガイドと原稿の間に隙間があると、原稿が斜めに読み取られることがあります。

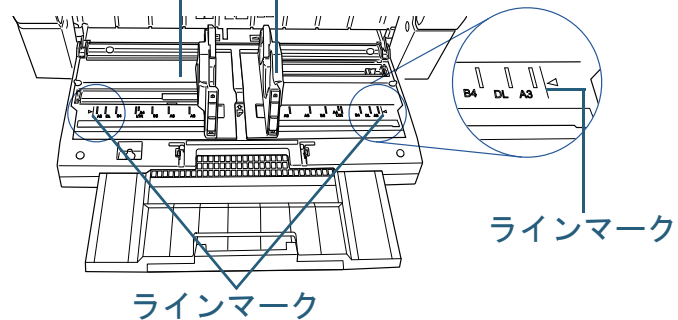


クリップ、ステープルは取り除いてください。マルチフィードやピックミスが発生する場合は、原稿の分量を減らしてください。

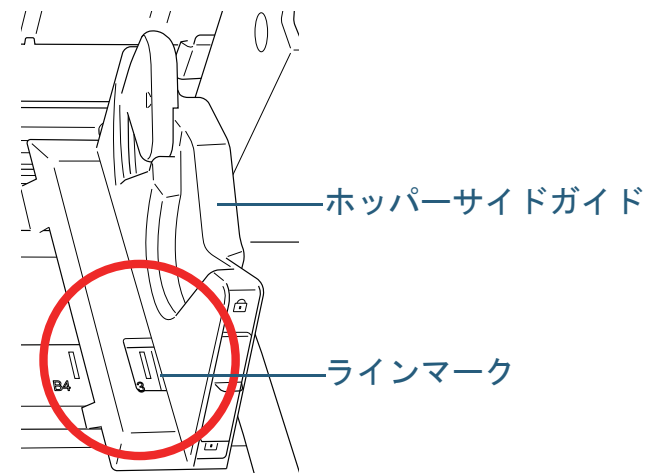


ホッパーサイドガイドの位置は、ホッパーの両端に記載されているラインマークを越えないようにしてください。

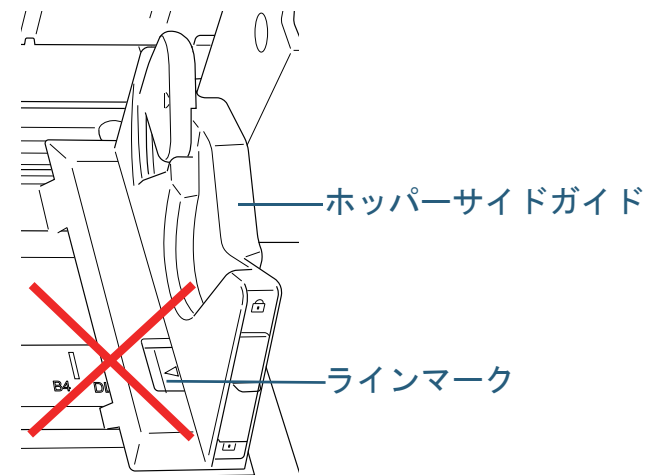
ホッパー



● 良い例



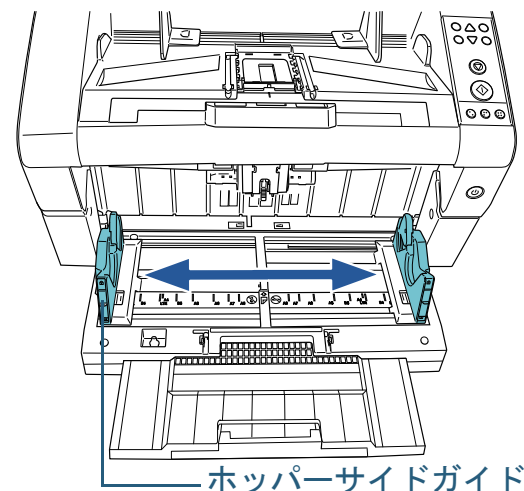
● 悪い例



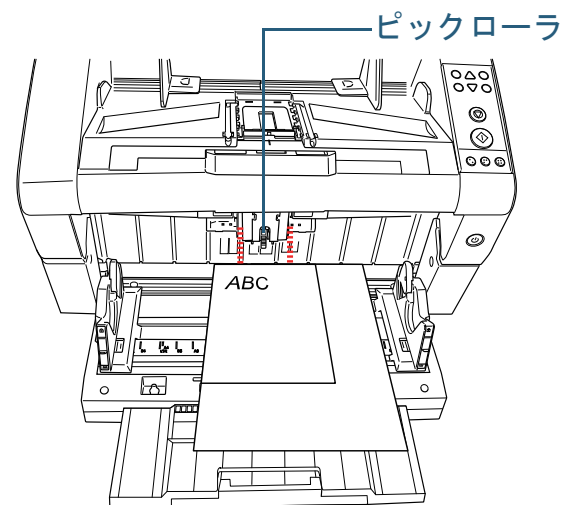
- 3 スタッカーエクステンションを、原稿の長さに合わせて調整し、ストッパーを立てます。  
スタッカーを設定する方法については、「1.8 スタッカーの設定」(P.25)を参照してください。
- 4 スキャナを使うことができるアプリケーションを起動して、原稿を読み取ります。  
ScandAll PRO からの読み取り手順については、ScandAll PRO ユーザーズガイドを参照してください。

## ■原稿を左右いずれかの側に寄せてセットする方法

- 1 ホッパーサイドガイドを外側いっぱいまで開きます。



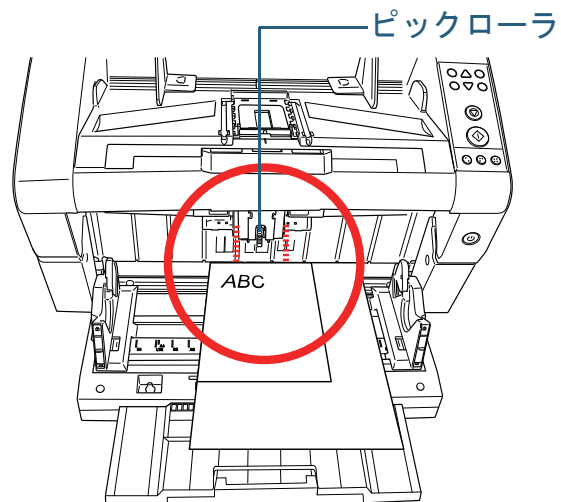
- 2 もっとも幅の狭い原稿がピックアップ幅にかかるように、ホッパーに原稿をセットします。  
原稿の表面(読み取り面)が上側になるように、原稿をセットします。



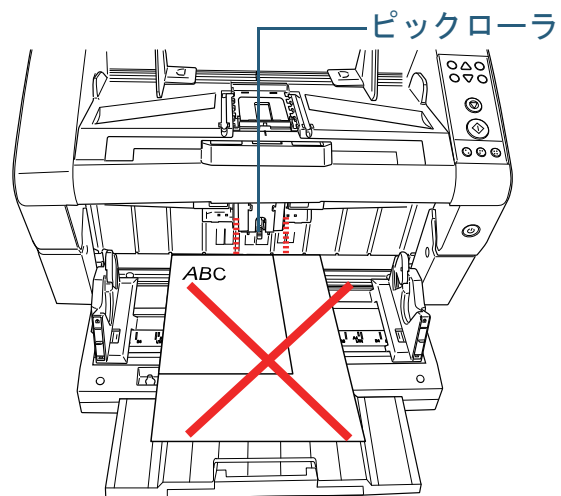


すべての原稿がピックアップ幅にかかるようにセットしてください。ピックアップ幅から外れた位置に原稿があると、給紙できません。

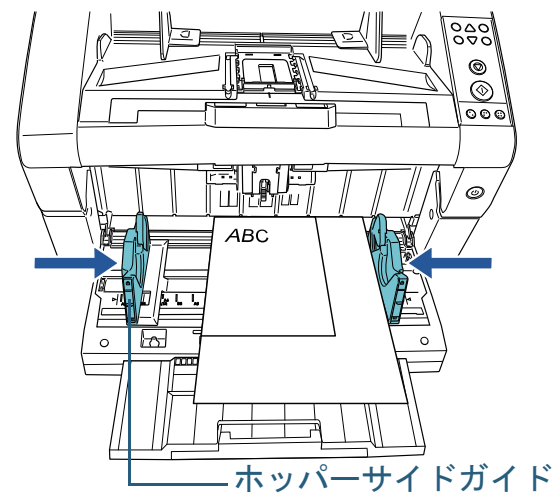
- 良い例



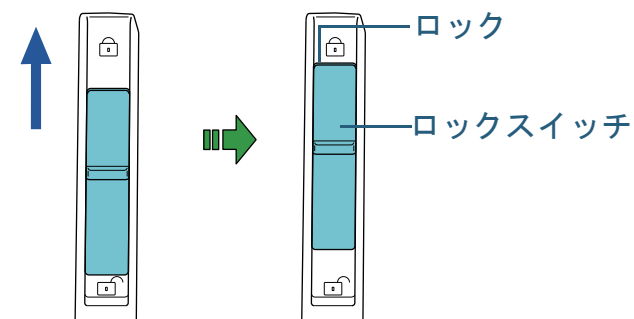
- 悪い例



- 3 原稿の幅に合わせて、ホッパーサイドガイドを移動します。  
ここでは、ロックレバーを押しながらホッパーサイドガイドを動かして、ホッパーサイドガイドともっとも幅の広い原稿までの間に隙間ができないようにします。



- 4 片側のホッパーサイドガイドを固定します。  
ここでは、右側のホッパーサイドガイドの前面下方にあるロックスイッチを上方にスライドして、ホッパーサイドガイドを固定します。



TOP

目次

索引

はじめに

スキャナについて

原稿のセット方法

読み取り条件の設定

操作パネルの操作方法

いろいろな読み取り方

日常のお手入れ

消耗品の交換

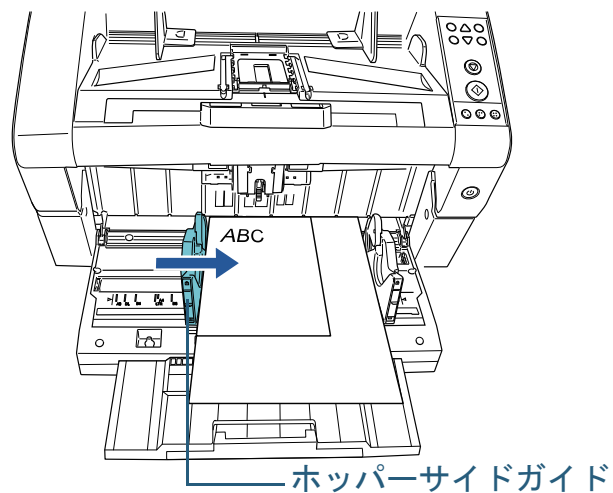
困ったときには

スキャナの動作設定

付録

用語集

- 5 もう一方のホッパーサイドガイドを、ロックレバーを押しながら、目的の位置まで移動します。  
ここでは、左側のホッパーサイドガイドを、ロックレバーを押しながら移動させて、ホッパーサイドガイドと原稿までの間に隙間ができないようにします。



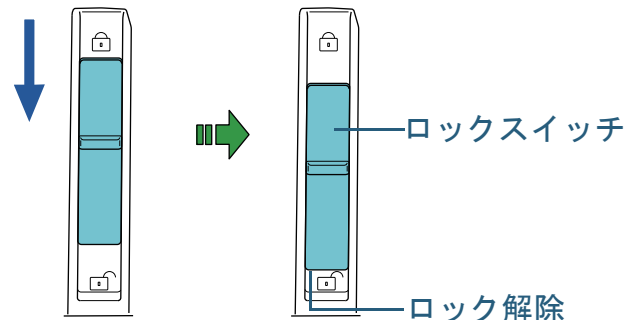
- 6 スタッカーエクステンションを、原稿の長さに合わせて調整し、ストッパーを立てます。  
スタッカーを設定する方法については、「1.8 スタッカーの設定」(P.25) を参照してください。

- 7 スキャナを使うことができるアプリケーションを起動して、原稿を読み取ります。  
ScandAll PRO からの読み取り手順については、ScandAll PRO ユーザーズガイドを参照してください。

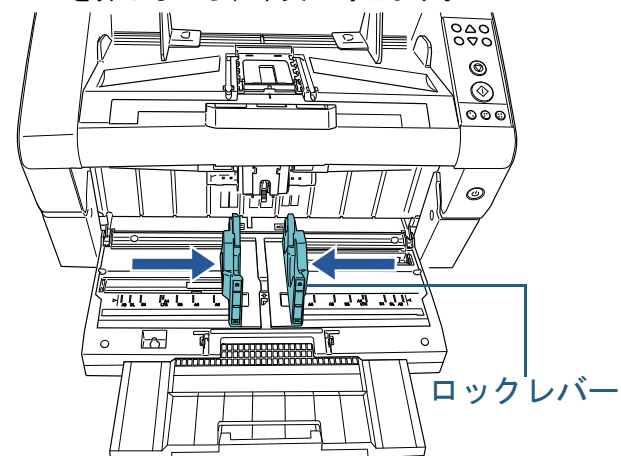


ホッパーサイドガイドのロックを解除する場合は、次の手順で行ってください。

- 1 固定されているホッパーガイドのロックスイッチを下ろします。



- 2 両方のホッパーサイドガイドをつかんで、ロックレバーを押しながら、中央に寄せます。

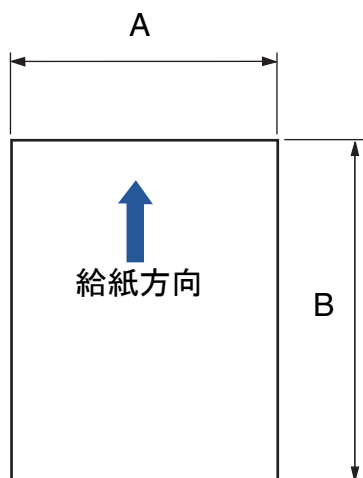


- 3 ロックレバーから手を離します。  
⇒左右のホッパーサイドガイドが、連動して動くようになります。

## 2.2 原稿について

### 原稿のサイズ

読み取り可能な原稿のサイズを次に示します。



A : 52 ~ 304.8mm (2.1 ~ 12 インチ)

B : 74 ~ 431.8mm (2.9 ~ 17 インチ) (\*1)

\*1 : 長尺帳票読み取り時は、給紙方向 (長さ方向) 最大 3048mm (120 インチ) まで読み取り可能です。

### 原稿の紙質

#### 原稿の種類

推奨される原稿の種類は次のとおりです。

- 上質紙
- 中質紙

上記以外の種類の原稿を使用する場合には、読み取り操作を実行する前に、読み取りできるかどうかを同質の原稿で確認してください。

#### 原稿の紙厚

使用可能な原稿の厚さは次のとおりです。

- A5 以上、A4 以下 : 20 ~ 209.3g/m<sup>2</sup>
- A5 未満、A4 を超えるサイズ : 40.7 ~ 209.3g/m<sup>2</sup>

はじめに

スキャナについて

原稿のセット方法

読み取り条件の設定

操作パネルの操作方法

いろいろな読み取り方

日常のお手入れ

消耗品の交換

困ったときには

スキャナの動作設定

付録

用語集

## 事前の注意

次の原稿はうまく読み取れない場合があります。

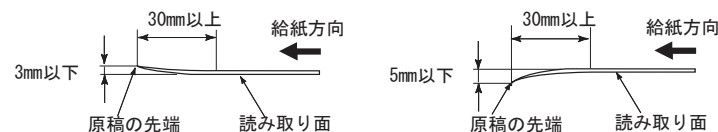
- 紙厚が一定していない原稿（封筒、写真を貼り付けた原稿など）
- しわが寄っているまたはカールしている原稿
- 折れたり、裂けたりしている原稿
- トレーシングペーパー
- コート紙
- カーボン紙
- 感光紙
- 端にミシン目のある原稿
- 四角形でない原稿
- 非常に薄い原稿
- 写真（印画紙）

また、次の原稿は使用しないでください。

- クリップまたはステープルが付いた原稿
- インクが乾いていない原稿
- A8 サイズより小さい原稿
- 幅が 304.8mm（12 インチ）より大きい原稿
- 紙以外のもの：布、金属箔、OHP フィルムなど
- 証書や金券など、媒体が傷ついたりよごれたりしてはならない重要書類



- 半透明の原稿を読み取る時は、裏写りを防止するために「明るさ」を明るめに設定してください。
- ローラがよごれないように、鉛筆で塗りつぶした原稿の読み取りは避けてください。やむを得ずこのような原稿を読み取る場合は、頻りに清掃してください。鉛筆書きの原稿を多数読み取ると、メッセージが表示される場合があります。詳細については、「8.2 操作パネルのエラー表示」（P.144）を参照してください。
- マルチフィード、ピックミス、原稿づまりが頻りに発生する場合は、「1.9 紙分離力の調整」（P.27）を参照してください。
- すべての原稿は先端が平らでなければなりません。原稿先端のカールは次の数値を満たすようにしてください。

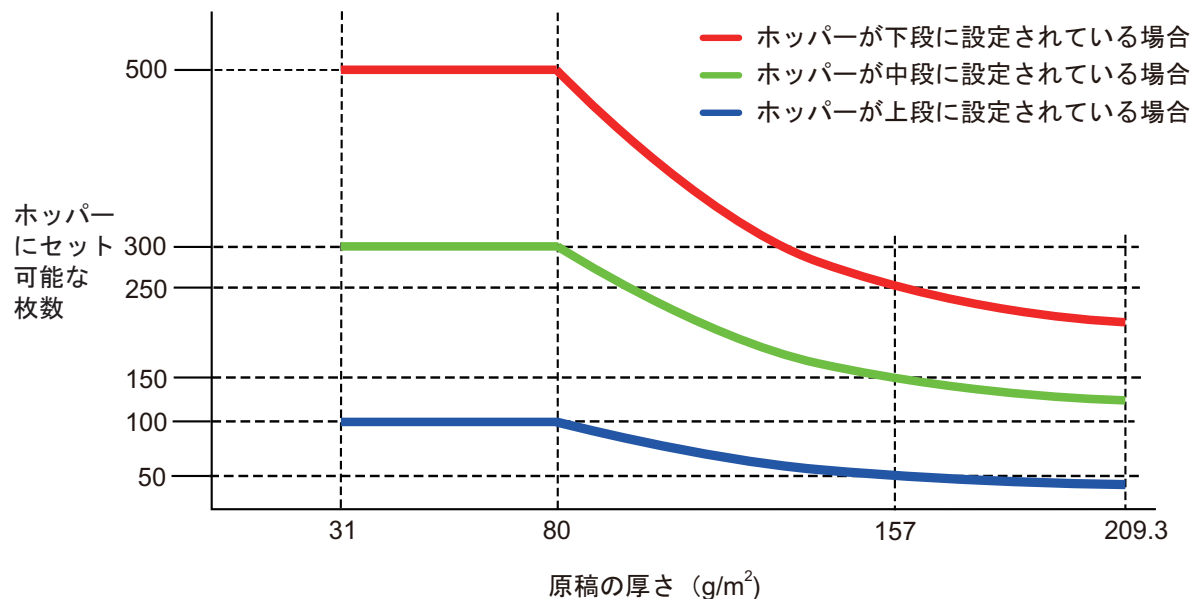


- ノーカーボン紙は、ローラ類（ピックローラなど）を損なうような化学物質を含んでいますので、次のことに注意してください。
  - 清掃 : 原稿づまりが頻りに起きるときは、各種ローラを清掃してください。各種ローラの清掃方法については、「第6章 日常のお手入れ」（P.118）を参照してください。
  - 部品の交換 : 各種ローラの寿命は、中質紙の原稿を読み取る場合に比べて短くなる場合があります。
- 中質紙の原稿を読み取った場合、各種ローラの寿命は、上質紙の原稿を読み取った場合に比べて短くなる場合があります。
- 原稿に貼り付けられた写真やメモ用紙が、原稿を読み取る際にローラに接触すると、ローラが傷つく可能性があります。
- 写真などの光沢紙を読み取った場合、原稿の表面に傷がつく可能性があります。



## セットできる原稿の枚数

ホッパーにセットできる原稿の枚数は原稿のサイズと厚さで決まります。次のグラフを参照してください。



厚さの単位	変換表											
	31	40	52	64	75	80	90	104	127	157	203	209
g/m <sup>2</sup> (坪量)	31	40	52	64	75	80	90	104	127	157	203	209
lb	8.3	11	14	17	20	21	24	28	34	42	54	56.1
kg (連量)	26.7	35	45	55	64.5	69	77.5	90	110	135	174	180

TOP

目次

索引

はじめに

スキャナについて

原稿のセット方法

読み取り条件の設定

操作パネルの操作方法

いろいろな読み取り方

日常のお手入れ

消耗品の交換

困ったときには

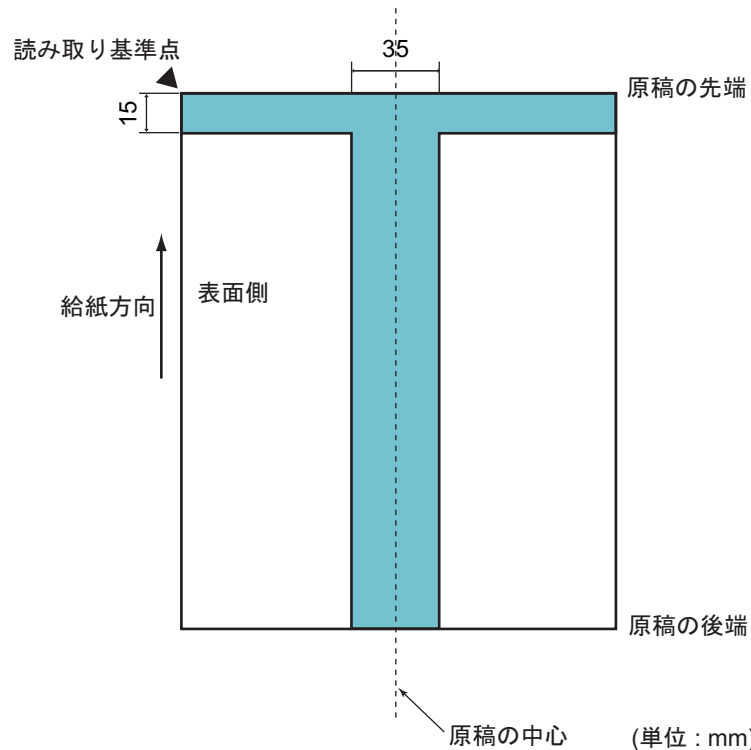
スキャナの動作設定

付録

用語集

## 穴をあけてはいけない領域

次の図にある水色の領域に穴があるとエラーの原因になることがあります。



この条件は、原稿がピックアップ幅の中央（左右対称）にセットされていることが前提となります。

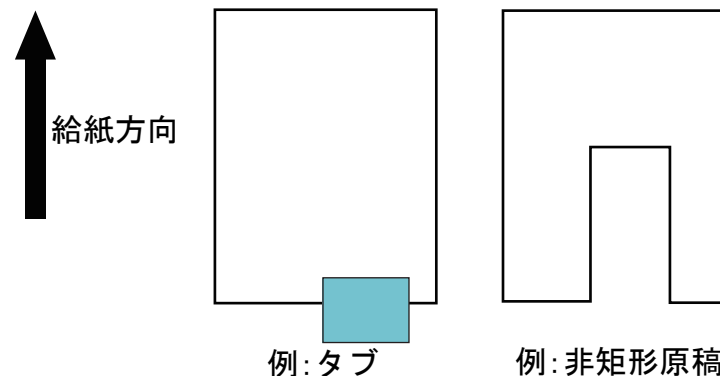


原稿の中央 35mm の領域については、原稿セット位置を左右にずらすことによって回避することができます。

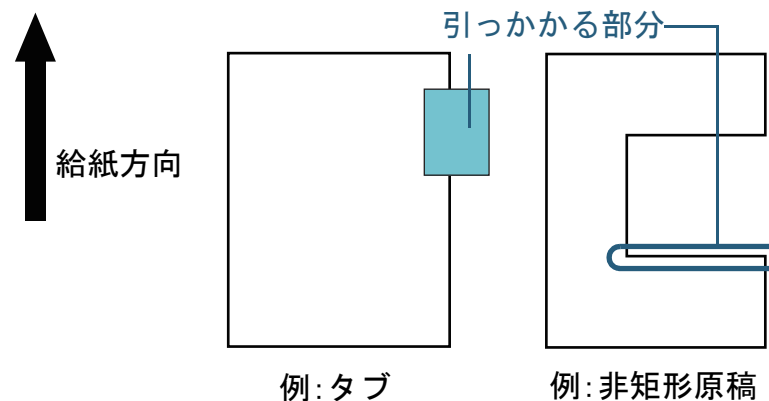
## タブ付き原稿または非矩形原稿のセット方法

タブ付き原稿または非矩形原稿を読み取る場合は、搬送中に原稿が引っかからない方向にセットしてください。

### 良い例



### 悪い例



- 原稿を悪い例のようにセットして読み取ると、搬送中に原稿が引っかかり、傾いて読み取られたり、原稿づまりが発生して原稿が破損したりするおそれがあります。
- タブおよび非矩形部分がフィードローラ/アシストローラ上を通過しない原稿は、搬送路内にタブおよび非矩形部分が残り画像が間延びする場合があります。

## マルチフィードを正しく検出するための条件

マルチフィードとは、一度に2枚以上の原稿が重なってADFに送り込まれてしまう現象のことです。長さによる違いを検出した場合も「マルチフィード」と呼びます。

マルチフィード検出は原稿の重なり、原稿の長さ、またはこれらを組み合わせてチェックします。検出を正しく行うには、次に示す条件が必要です。

### 原稿の重なりを検出する場合

- ホッパーにセットして一度に読み取る原稿の厚さは同じものを使用してください。
- 原稿の厚さ：20～209.3g/m<sup>2</sup> (0.025～0.25mm)
- 原稿の中央、左側、右側の35mmの領域に、穴をあけないでください。図1を参照してください。
- 原稿の中央、左側、右側の35mmの領域に、のりなどで他の原稿を貼り付けしないでください。図1を参照してください。

### 原稿の長さを検出する場合

- ホッパーにセットして一度に読み取る原稿の長さは同じものを使用してください。
- 原稿の長さのばらつき：1% またはそれ以下
- 原稿の中心線をはさむ35mmの領域に、穴をあけないでください。図2を参照してください。

### 原稿の重なりと長さの両方を検出する場合

- ホッパーにセットして一度に読み取る原稿の厚さおよび長さは同じものを使用してください。
- 原稿の厚さ：20～209.3g/m<sup>2</sup> (0.025～0.25mm)
- 原稿の長さのばらつき：1% またはそれ以下
- 原稿の中央、左側、右側の35mmの領域に、穴をあけないでください。図1を参照してください。
- 原稿の中央、左側、右側の35mmの領域に、のりなどで他の原稿を貼り付けしないでください。図1を参照してください。



この条件は、原稿がピックアップ幅の中央（左右対称）にセットされていることが前提となります。

図1

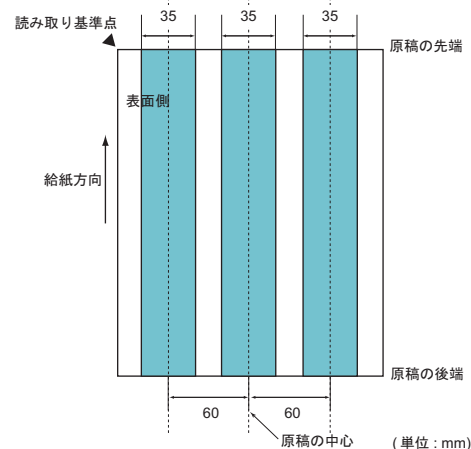
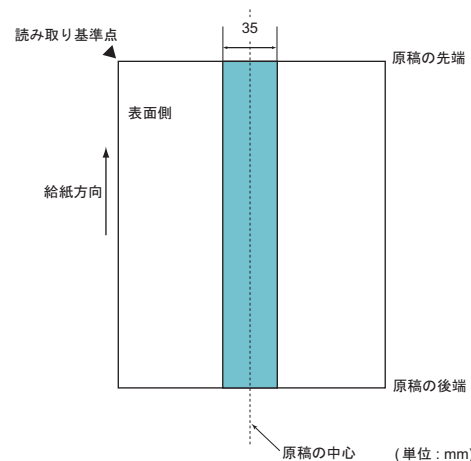


図2



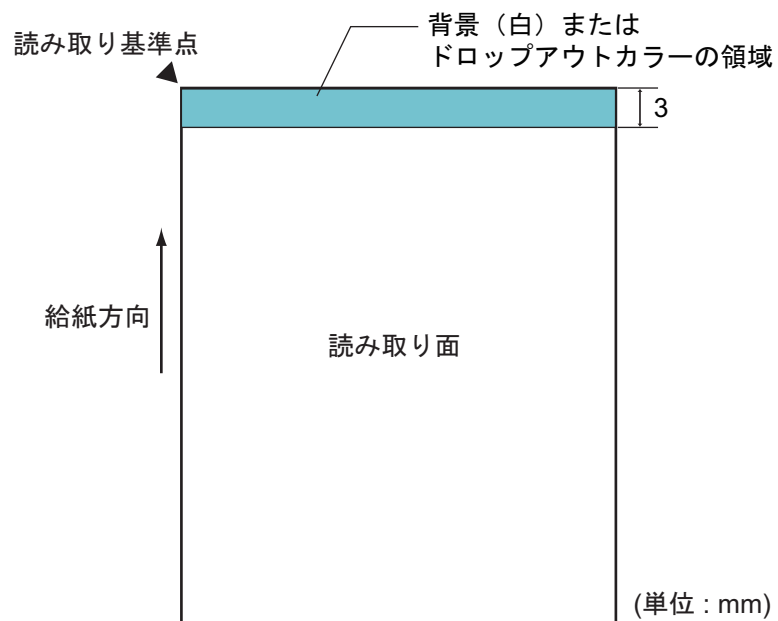
- 原稿によっては、マルチフィードの検出率が低下する場合があります。原稿の先端から約15mmは、マルチフィードを検出することができません。
- 図1の領域は、Software Operation Panelを使って変更することができます。詳細については、「9.5 マルチフィード検出に関する設定」(P.211)を参照してください。

## 背景色の領域の制限

下図のように読み取り領域の上端 3mm は、白地（原稿の地色）とします。

「下地追従」を「有効」にした場合、次の領域（水色の領域）は原稿の地色またはドロップアウトカラーでなければなりません。

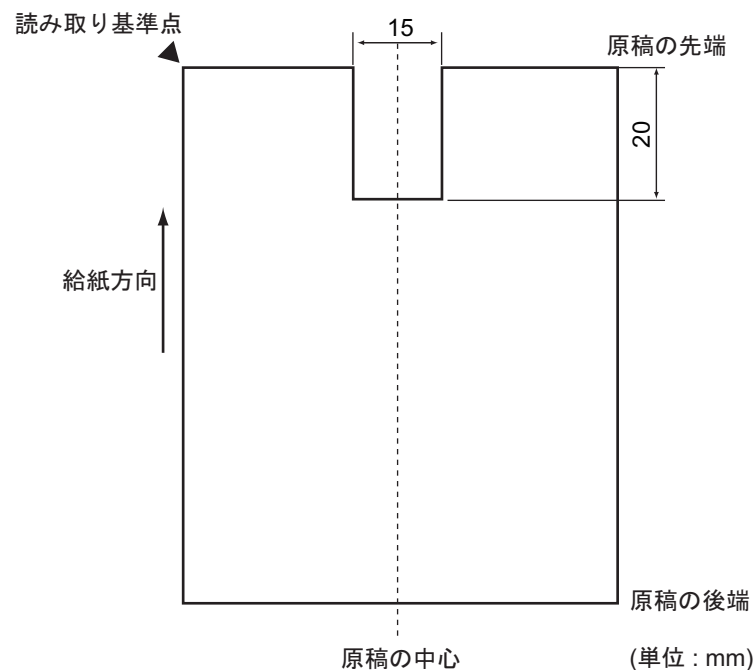
この領域に文字、枠、または割り印などがある原稿は、読み取り時に「下地追従」を「無効」にしてください。



「下地追従」の詳細については、TWAIN ドライバのヘルプを参照してください。

## ジョブ区切りシート

代表的なジョブ区切りシートの形状を次に示します。



原稿の幅は、A4 縦の幅（210mm）以上にしてください。



この条件は、原稿がピックアップ幅の中央（左右対称）にセットされていることが前提となります。

## 混載条件

厚み / 摩擦係数 / サイズの異なる原稿を混載して読み取る場合は、次の制限があります。混載して読み取る場合は、必ず、事前に搬送性能の確認を行ってください。

読み取り方法については、「[原稿幅の違う原稿を読み取りたいとき](#)」(P.87)を参照してください。

### 原稿の種類

原稿のスキ目方向（紙の繊維の並んだ方向）を、搬送方向にあわせてください。

### 原稿の紙厚

厚さの異なる原稿を混載する場合、使用可能な原稿の厚さは次のとおりです。

- A5 以上、A4 以下：20～209.3g/m<sup>2</sup>
- A5 未満、A4 を超えるサイズ：40.7～209.3g/m<sup>2</sup>

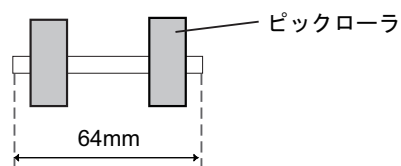
### 原稿の摩擦係数

原稿に使う用紙は、同一メーカーの同一銘柄のものを推奨します。いろいろな用紙メーカー / 銘柄が混載されると、摩擦係数の差が大きくなり、搬送性能に影響をおよぼす場合があります。

推奨摩擦係数は次のとおりです。  
0.35～0.60（紙間摩擦係数参考値）

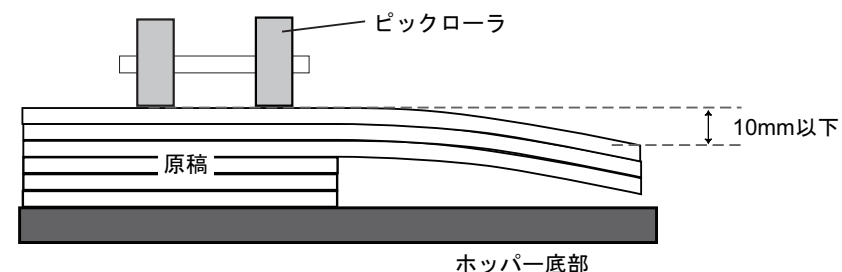
### 原稿のセット位置条件

中央約 64mm のピックアップ幅にすべての原稿がかかるサイズの組み合わせで使用してください。



### 原稿のサイズ

幅の狭い媒体の上に幅の広い媒体を混載する場合、原稿が垂れて引っ掛かり、搬送に悪影響をおよぼす可能性があります。原稿の垂れ下がり量は、次の数値を満たすようにしてください。



- 異なるサイズの原稿を混載して読み取る場合、すべての原稿に対して、ホッパーサイドガイドが機能しないので、スキューしやすくなります。「自動用紙サイズ検出」機能を有効にして読み取ることを推奨します。
- 「長さの違いを検出」によるマルチフィード検出を、併用することはできません。

## 第2章 原稿のセット方法

サイズの異なる原稿を混載する場合は、次の範囲でご使用ください。

最大原稿サイズ		A3	DL	B4	LTR	A4	B5	A5	B6	A6	B7	A7	B8	A8
	幅 (mm)	297	279	257	216	210	182	149	129	105	91	74.3	64.3	52.5
最小原稿サイズ	A3	297	■											
	DL	279	■	■										
	B4	257	■	■	■									
	LTR	216	■	■	■	■								
	A4	210	■	■	■	■	■							
	B5	182	■	■	■	■	■	■						
	A5	149			■	■	■	■	■					
	B6	129				混載可能範囲				■				
	A6	105				■	■	■	■	■	■			
	B7	91					■	■	■	■	■	■		
	A7	74.3						■	■	■	■	■	■	
	B8	64.3							■	■	■	■	■	■
A8	52.5												■	

DL : 11 × 17 インチ

LTR : レターサイズ



A8 サイズは混載できません。

TOP

目次

索引

はじめに

スキャナについて

原稿のセット方法

読み取り条件の設定

操作パネルの操作方法

いろいろな読み取り方

日常のお手入れ

消耗品の交換

困ったときには

スキャナの動作設定

付録

用語集



# 第3章 読み取り条件の設定

この章では、スキャナドライバの設定項目について説明します。

3.1 TWAIN ドライバの場合 .....	50
3.2 ISIS ドライバの場合 .....	54

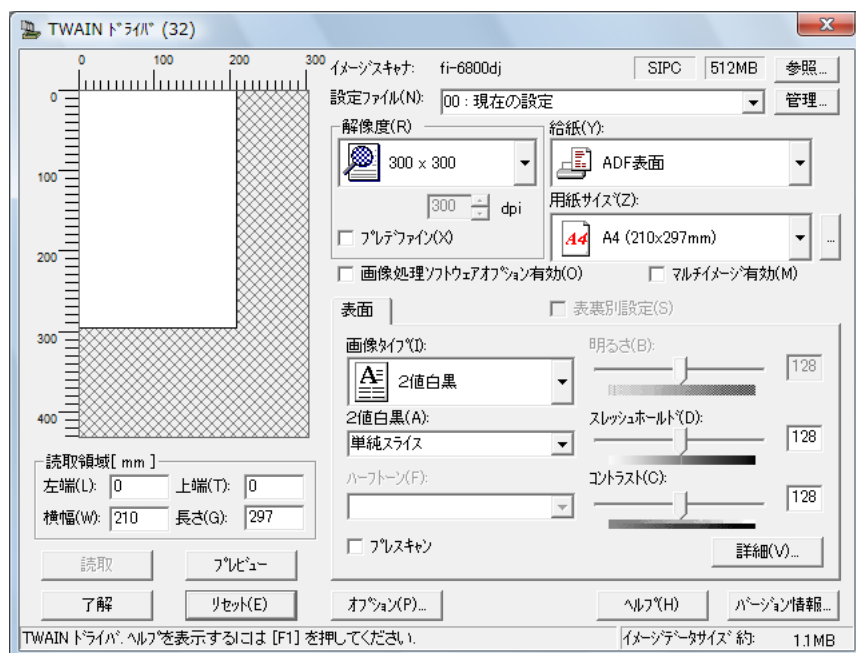
## 3.1 TWAIN ドライバの場合

TWAIN ドライバは、TWAIN 規格に準拠したドライバソフトウェアです。TWAIN 規格に対応したアプリケーションを用いて、スキャナから読み取りを行うことができます。通常、スキャナの読み取りに関する設定は、アプリケーションからスキャナドライバを呼び出して、スキャナドライバの設定画面から行います（アプリケーションの設定によっては、この設定画面を表示しない場合もあります）。



スキャナドライバの呼び出し方は、アプリケーションによって異なります。詳しくは、ご使用のアプリケーションのマニュアルまたはヘルプを参照してください。

TWAIN ドライバの設定は、この画面で行います。次に、代表的な設定項目について説明します。詳細については、TWAIN ドライバのヘルプを参照してください。



TOP

目次

索引

はじめに

スキャナについて

原稿のセット方法

読み取り条件の設定

操作パネルの操作方法

いろいろな読み取り方

日常のお手入れ

消耗品の交換

困ったときには

スキャナの動作設定

付録

用語集

## 解像度

原稿を読み取る際の解像度を指定します。  
 定型（リストから選択）およびカスタム指定（50～600dpiの範囲で、1dpi刻みで任意の解像度を指定）ができます。  
 また、「プレデファイン」をチェックすると、あらかじめ設定された、「スーパーファイン」、「ファイン」、「ノーマル」の3つの解像度設定によって、簡単に読み取りを行うことができます。  
 プレデファインの設定は、[...] ボタンでお好みの設定に変更することもできます。

## 給紙

原稿の読み取り面を設定します。  
 設定できる読み取り面は、次のとおりです。

- ADF 表面
- ADF 両面
- 長尺帳票表面
- 長尺帳票両面
- ADF 裏面

## 用紙サイズ

読み取る原稿のサイズを、表示されるリストの中から指定します。  
 [...] ボタンで、任意の原稿サイズを、最大3つまでカスタム設定として登録することができます。  
 また、表示されるリスト内の項目の並び順を変更することもできます。

## 画像タイプ

読み取った画像を出力するイメージのタイプを指定します。

項目	説明
2値白黒	白と黒の2階調で読み取ります。
ハーフトーン	白と黒の2階調で中間調処理を行って読み取ります。
グレースケール	読み取った画像を白黒の明暗で階調表示します。256階調および4ビット（16階調）のどちらかを選びます。
選択的強調	線画と写真画像をハーフトーンで読み取り、線画部分のみ強調処理を行います。文字と写真が混在した文書の文字だけを強調したい場合に指定します。
カラー	カラーで読み取ります。24ビット、256色、8色のいずれかから選びます。

## [読取] ボタン

現在の設定で、読み取りを開始します。

## [プレビュー] ボタン

読み取り結果を事前に確認することができます。  
現在の設定で試し読みを行い、プレビューウィンドウに表示  
します。

## [閉じる] / [了解] ボタン

現在の設定を保存して、画面を閉じます。

## [リセット] ボタン

変更した設定項目を元に戻します。

## [ヘルプ] ボタン

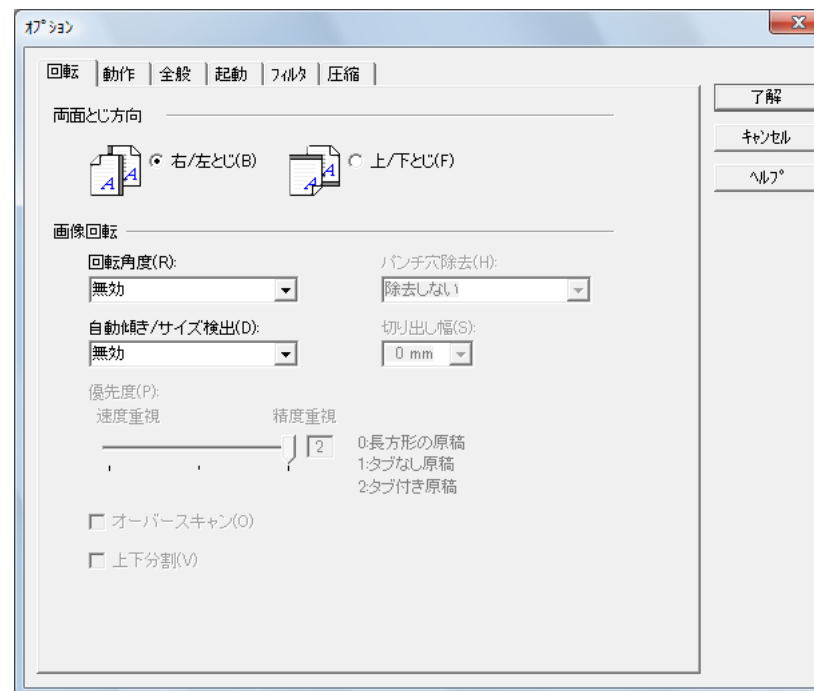
TWAIN ドライバのヘルプを表示します。「F1」キーでも表示  
することができます。

## [バージョン情報] ボタン

TWAIN ドライバのバージョン情報を表示します。

## [オプション] ボタン

次の画面で、オプション機能を設定します。



- 「回転」タブ  
両面原稿のとじ方向、画像の回転、原稿の傾き補正、原稿サイズ検  
出、後端検出、オーバースキャン、パンチ穴除去、および切り出し  
幅などを設定します。
- 「動作」タブ  
キャッシュ、ジョブ制御、マルチフィード検出、マルチフィードイ  
メージを表示、プレピック制御、ペーパープロテクション、および  
ブランクページスキップなどを設定します。
- 「インプリンタ（エンドーサ）」タブ  
インプリンタ（別売り）の印字設定を行います。  
インプリンタが装備されていない場合は、表示されません。

- 「全般」タブ  
「TWAIN ドライバ (32)」画面に表示される単位を設定します。  
インチ (inch)、ミリ (mm)、またはピクセル (pixel) の中から選択します。
- 「起動」タブ  
スキャナ上の操作パネルに関する設定を行います。
- 「フィルタ」タブ  
画像処理フィルタの設定を行います。

項目	説明
デジタルエンドーサ	読み取った画像のデータに、アルファベットや数字などの文字列を付加します。
縁消し	読み取った原稿の周囲余白部分を、指定した色で塗りつぶします。

- 「圧縮」タブ  
JPEG 転送時の圧縮率を設定します。

### 【詳細】 ボタン

画像処理に関するさらに詳細な設定を行います。  
ガンマ補正、下地追従、ドロップアウトカラー、白黒反転、輪郭処理などの設定が可能です。

### 【管理】 ボタン

設定ファイルの管理を行います。  
「TWAIN ドライバ (32)」画面で設定した内容を、「設定ファイル」に保存しておくことによって、簡単に読み取り設定を変更することができます。

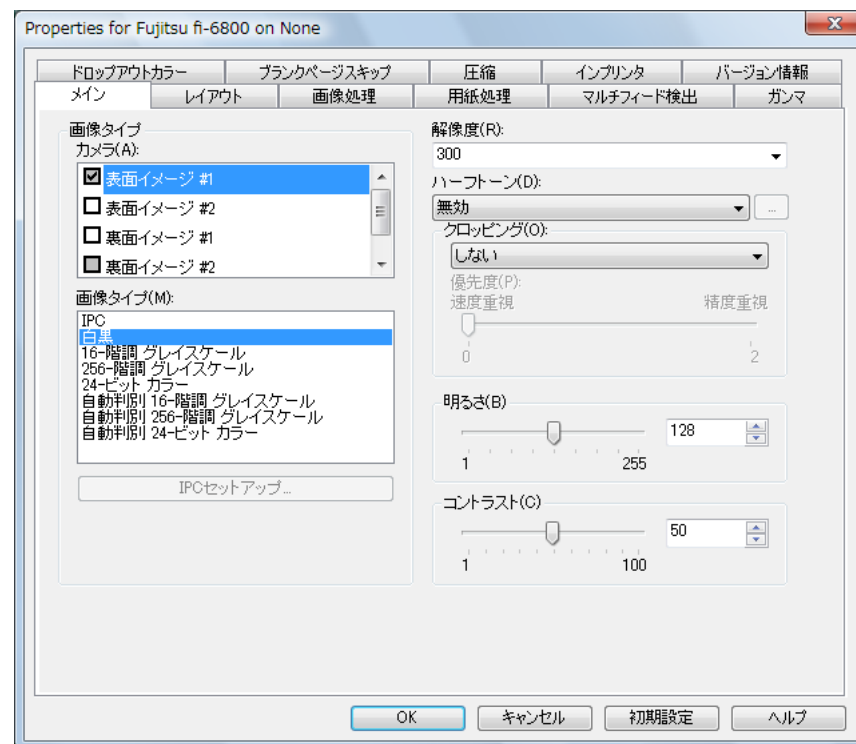
## 3.2 ISIS ドライバの場合

ISIS ドライバは、ISIS 規格に対応したドライバソフトウェアです。ISIS 規格に対応したアプリケーションを用いて、スキャナから読み取りを行うことができます。

通常、スキャナの読み取りに関する設定は、アプリケーションからスキャナドライバを呼び出して、スキャナドライバの設定画面から行います（アプリケーションの設定によっては、この設定画面を表示しない場合もあります）。



スキャナドライバの呼び出し方は、アプリケーションによって異なります。  
詳しくは、ご使用のアプリケーションのマニュアルまたはヘルプを参照してください。



ISIS ドライバの設定は、この画面で行います。  
詳細については、ISIS ドライバのヘルプを参照してください。

TOP

目次

索引

はじめに

スキャナについて

原稿のセット方法

読み取り条件の設定

操作パネルの操作方法

いろいろな読み取り方

日常のお手入れ

消耗品の交換

困ったときには

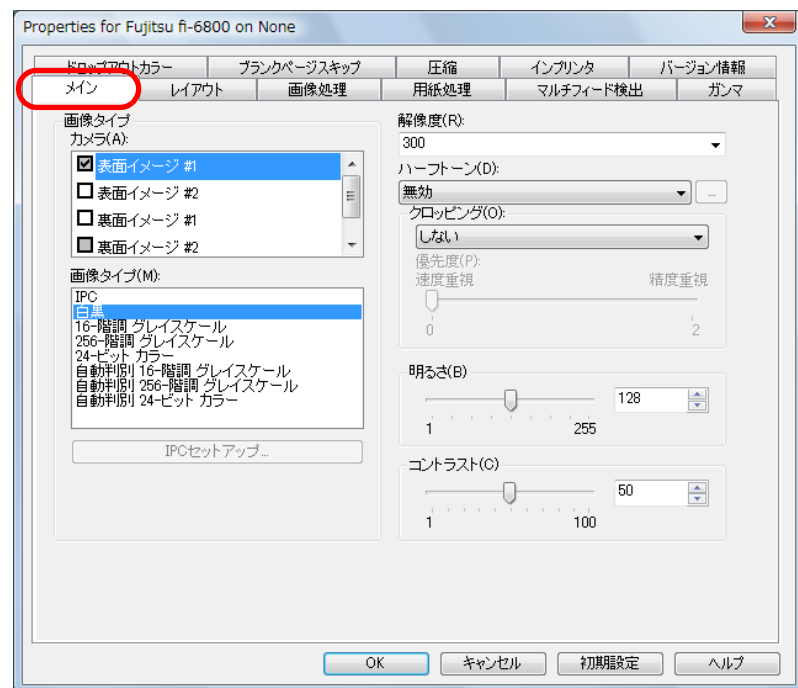
スキャナの動作設定

付録

用語集

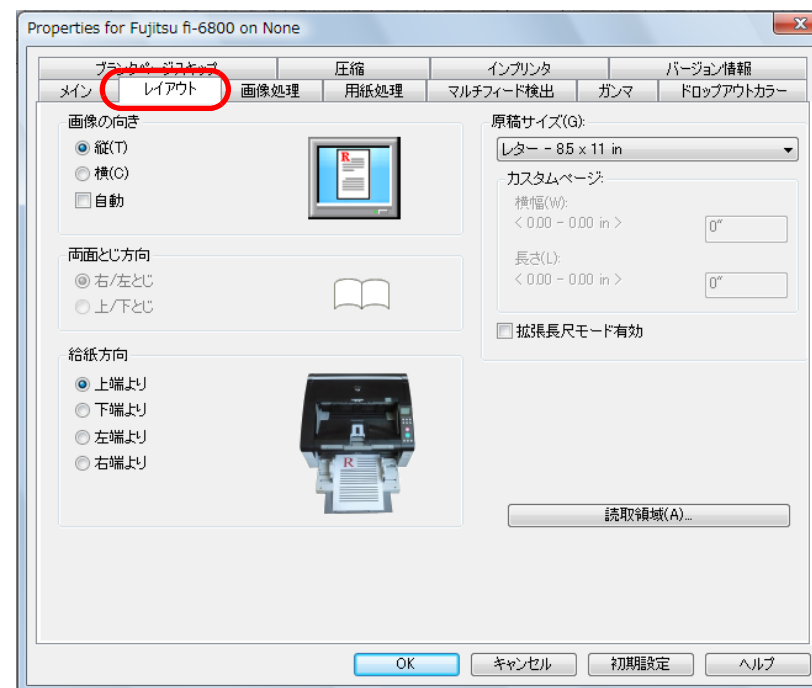


## 「メイン」タブ



原稿の読み取り面、色（カラー/グレースケール/白黒）、解像度、明るさ、およびコントラストなどが設定できます。

## 「レイアウト」タブ



原稿の読み取る向き、両面閉じ方向、給紙方向、および原稿のサイズなどが設定できます。

[読取領域] ボタンをクリックすると、「Scan Area」画面が表示されます。



「画像の向き」の「自動」は、ScandAll PRO をインストールしている場合のみ設定できます。

はじめに

スキャナについて

原稿のセット方法

読み取り条件の設定

操作パネルの操作方法

いろいろな読み取り方

日常のお手入れ

消耗品の交換

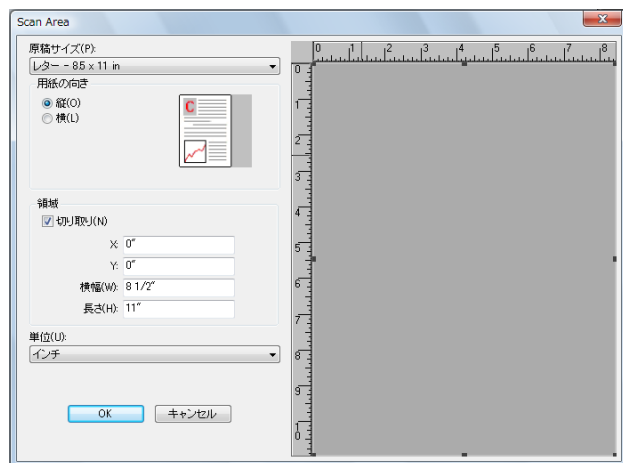
困ったときには

スキャナの動作設定

付録

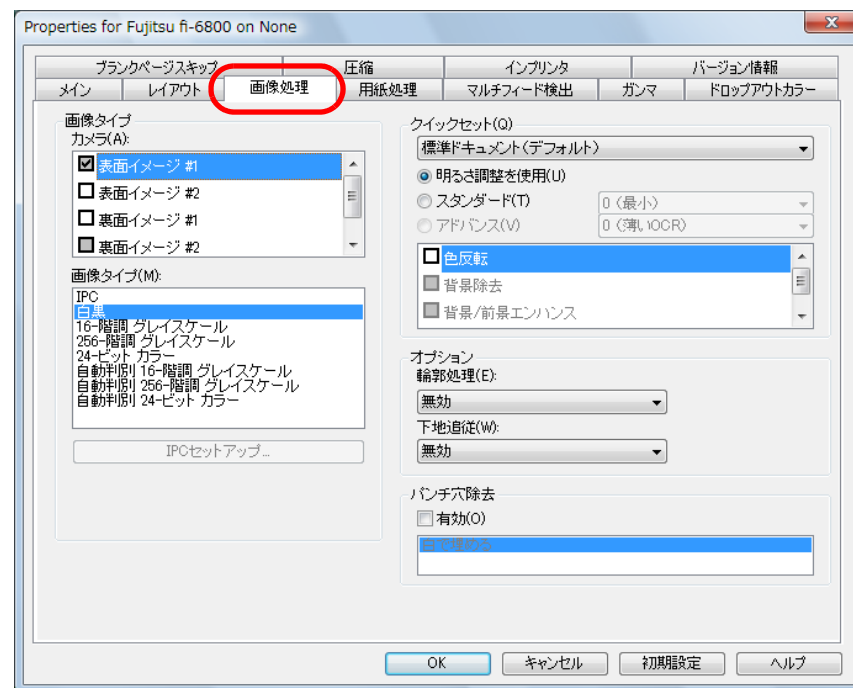
用語集

## 「Scan Area」画面



設定されている原稿サイズに対して読み取り領域を指定できます。

## 「画像処理」タブ



読み取りでよく使用される設定パターンを選択できます。また、地色が白でない原稿や穴があいている原稿を読み取る場合の設定ができます。

はじめに

スキャナについて

原稿のセット方法

読み取り条件の設定

操作パネルの操作方法

いろいろな読み取り方

日常のお手入れ

消耗品の交換

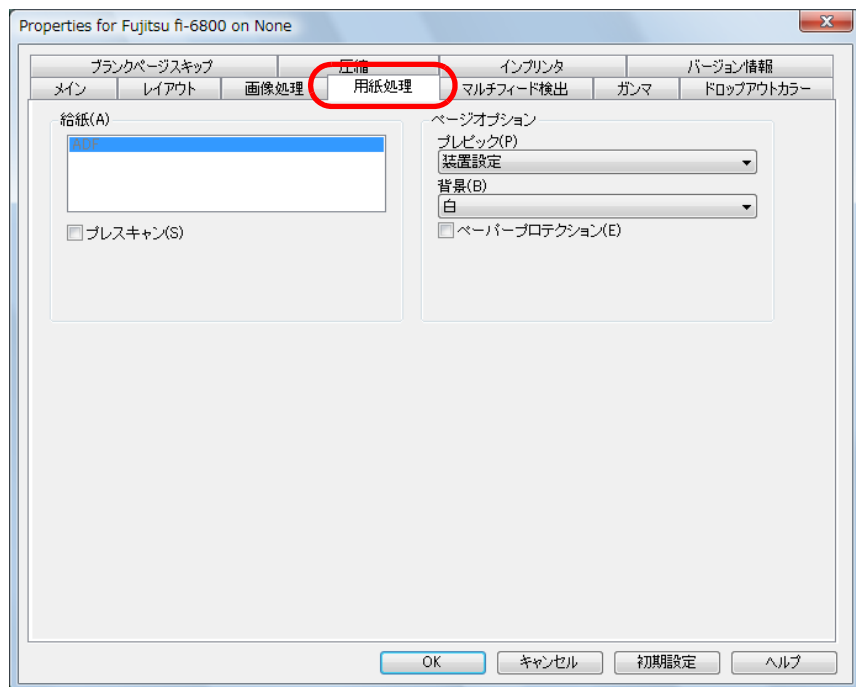
困ったときには

スキャナの動作設定

付録

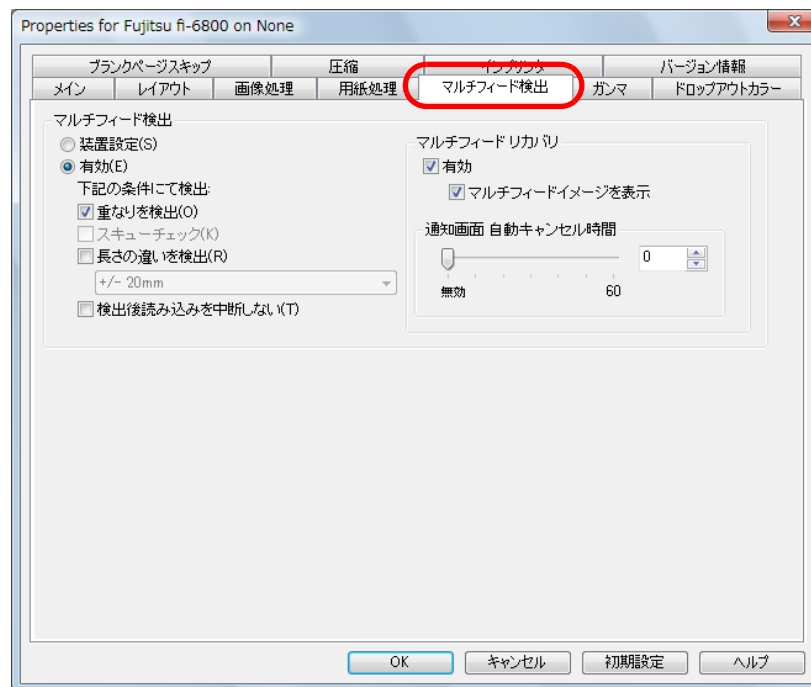
用語集

## 「用紙処理」タブ



プレスキャン、プレピック（読み取り動作を開始する前に、原稿を読み取り位置まで搬送する）、ペーパープロテクションなどの原稿読み取り時の動作が設定できます。

## 「マルチフィード検出」タブ



マルチフィード検出などの原稿読み取り時の動作が設定できます。

TOP

目次

索引

はじめに

スキャナについて

原稿のセット方法

読み取り条件の設定

操作パネルの操作方法

いろいろな読み取り方

日常のお手入れ

消耗品の交換

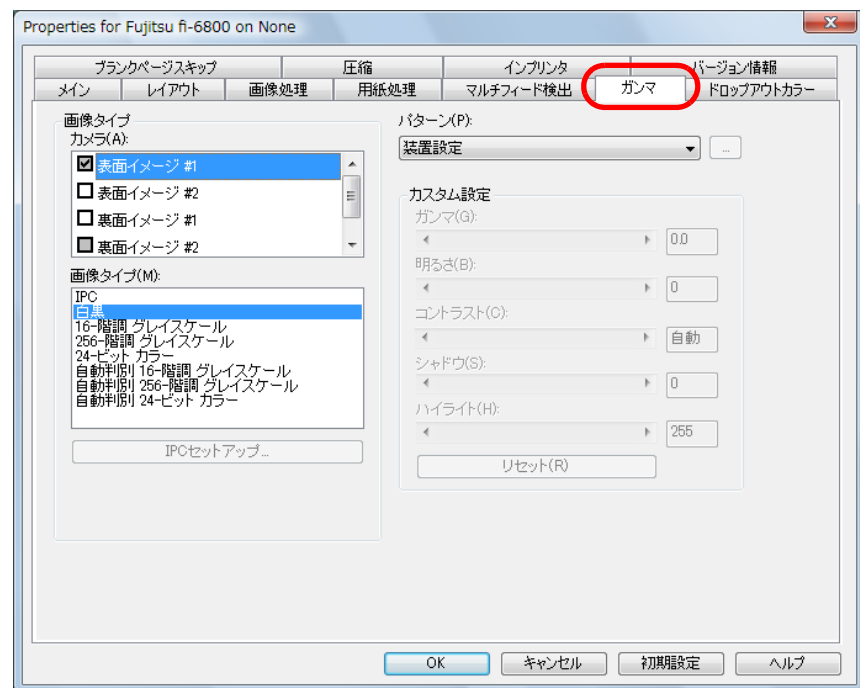
困ったときには

スキャナの動作設定

付録

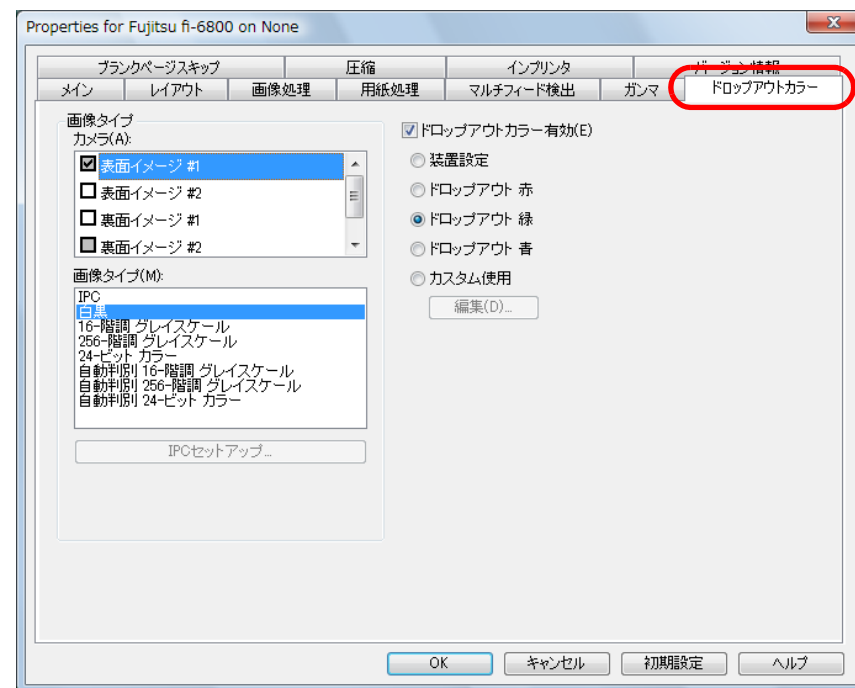
用語集

## 「ガンマ」タブ



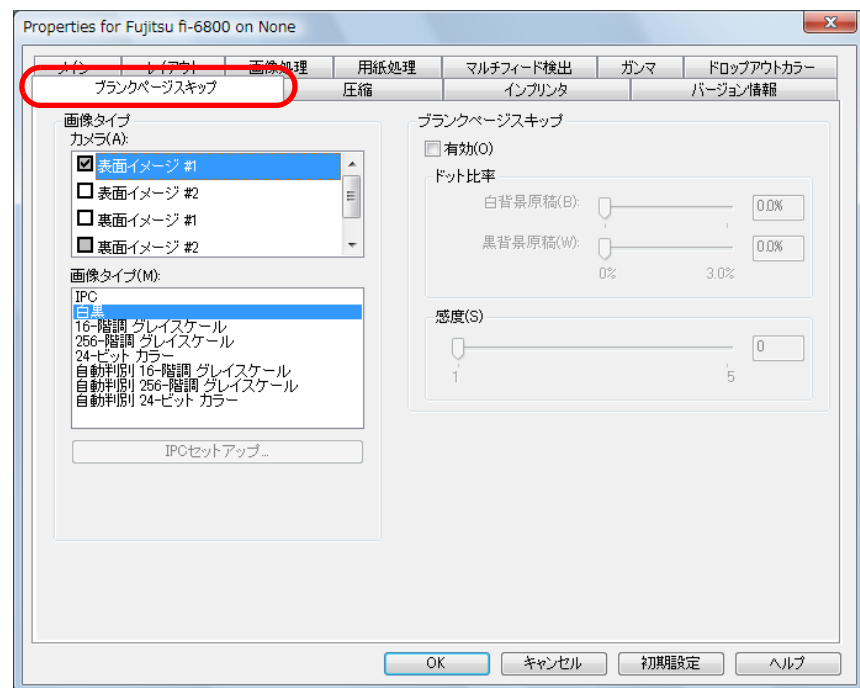
ガンマパターンを設定できます。また、カスタム設定でガンマ値、明るさなどの詳細な設定ができます。

## 「ドロップアウトカラー」タブ



原稿読み取り時にドロップアウトしたい色を選択します。

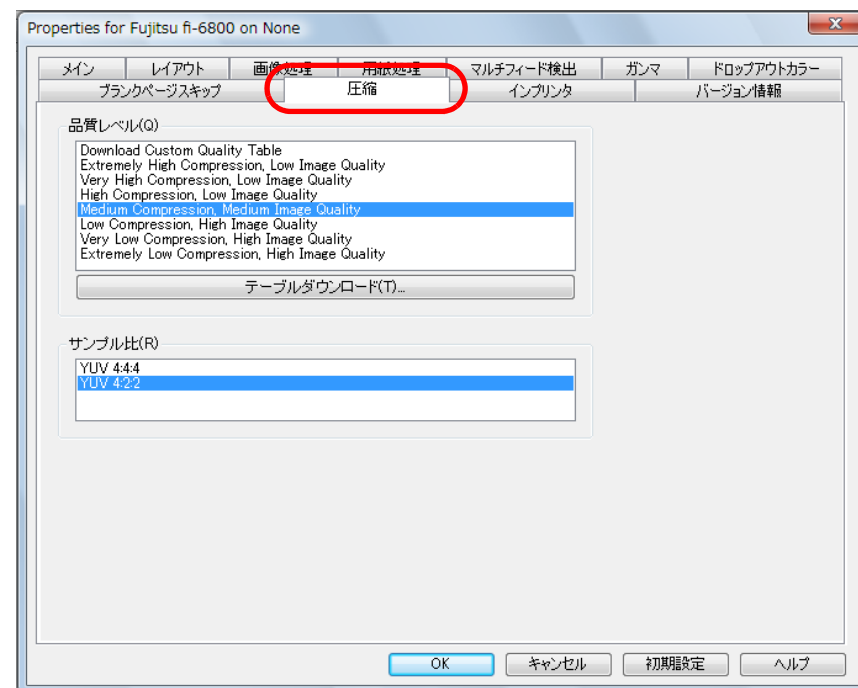
## 「ブランクページスキップ」タブ



原稿読み取り時のブランク（空白）ページの処理が設定できません。

原稿を白黒で読み取る場合は、ドット比率で白背景と黒背景を別に指定して、ブランク（空白）ページを処理できます。原稿をグレースケール/カラーで読み取る場合は、感度を指定して白背景と黒背景共通で、ブランク（空白）ページを処理できます。

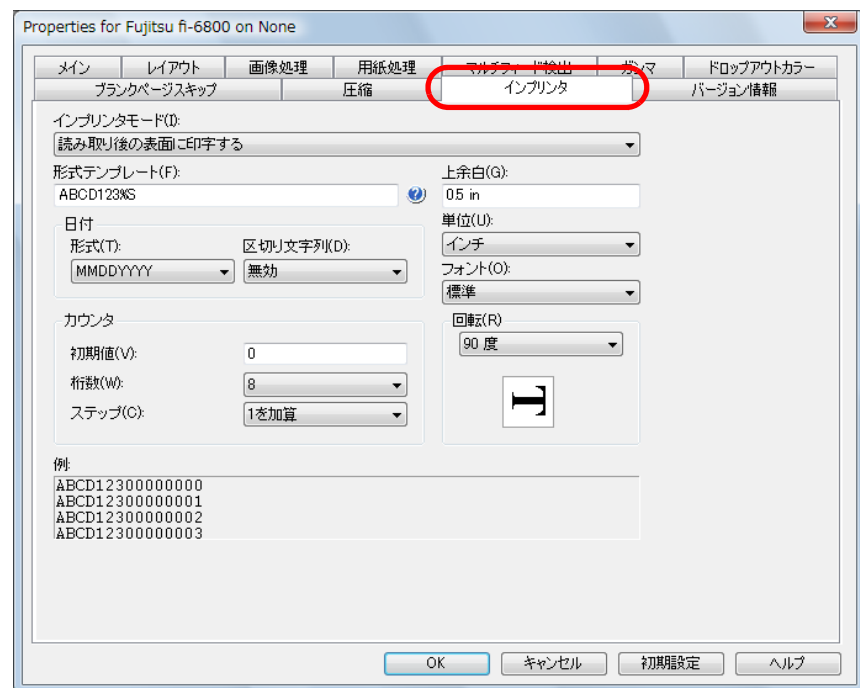
## 「圧縮」タブ



カラー/グレースケールで読み取る場合の、イメージの圧縮度合いと画質が設定できます。

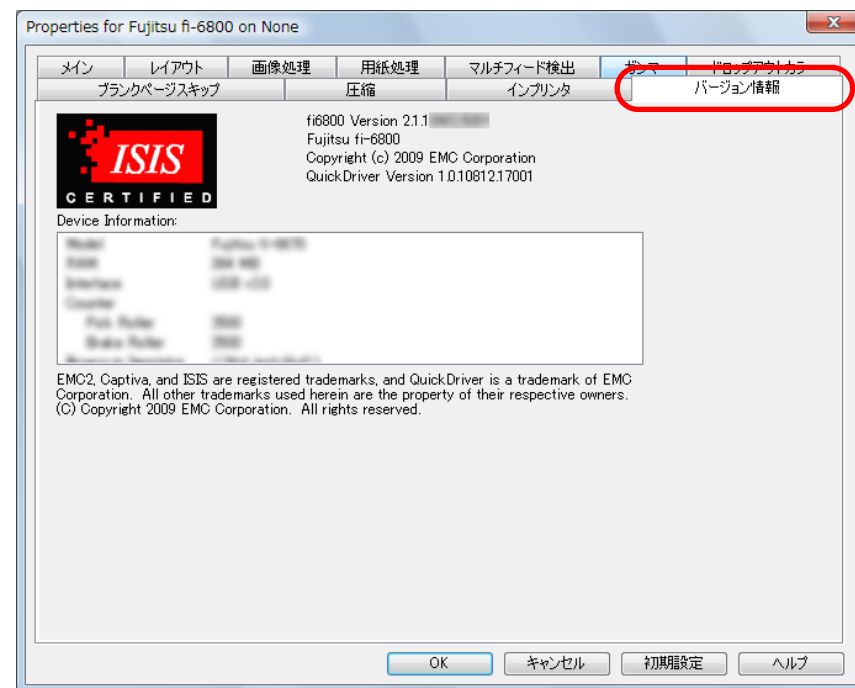
また、圧縮に使用するサンプル比が設定できます。

## 「インプリンタ」タブ



インプリンタ（別売り）の印字設定を行います。インプリンタが装備されていない場合は、表示されません。

## 「バージョン情報」タブ



ISIS ドライバのバージョン情報や、パソコンに接続されているスキャナの情報が表示されます。



# 第4章 操作パネルの操作方法

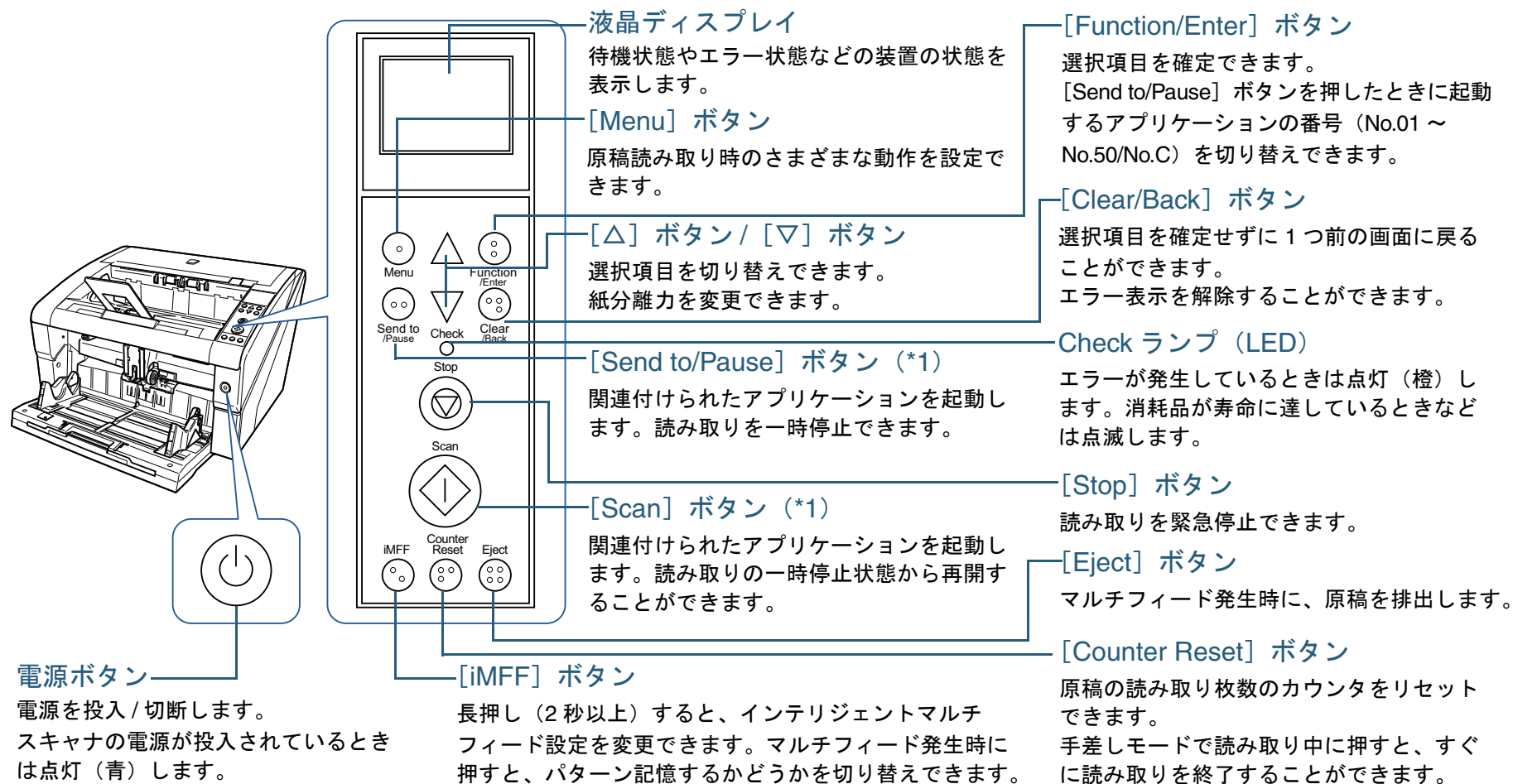
この章では、操作パネルの操作方法について説明します。

4.1 操作パネルについて .....	62
4.2 メニュー選択について .....	66
4.3 機能選択について .....	82

## 4.1 操作パネルについて

操作パネルは、液晶ディスプレイ、ボタン、Check ランプ (LED) から構成されています。

### 操作パネルの名称と働き



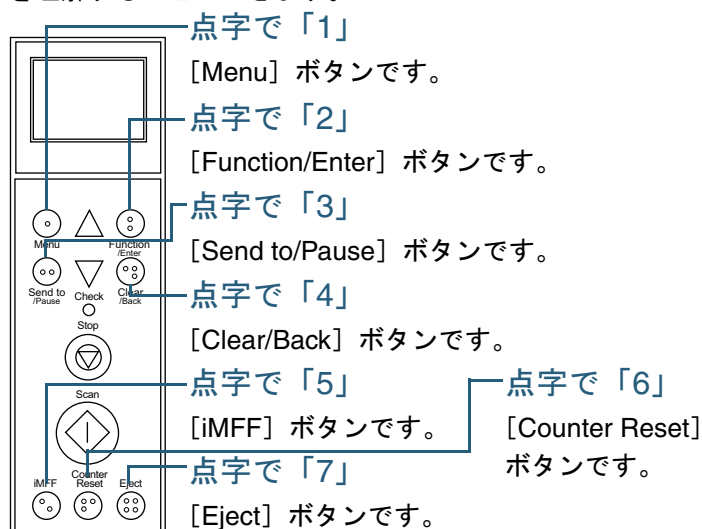
\*1: [Scan] ボタンおよび [Send to/Pause] ボタンで原稿を読み取る場合の設定方法については、Setup DVD-ROM で提供されている TWAIN ドライバのヘルプおよび「スキャナのボタンで読み取りを開始したいとき」(P.110) を参照してください。



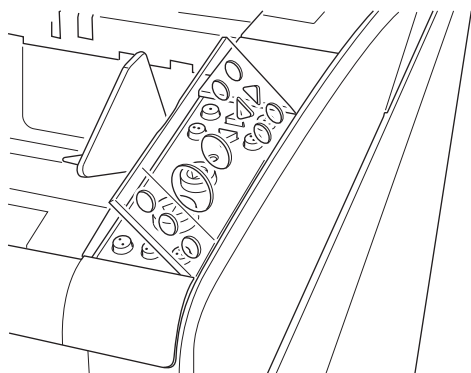
Software Operation Panel 起動中、操作パネルを操作しないでください。



- 操作パネルのボタンには、点字が記されています。指先を使って点字を解読して、操作パネルのボタンの意味を理解することができます。

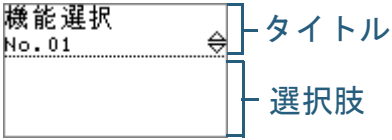
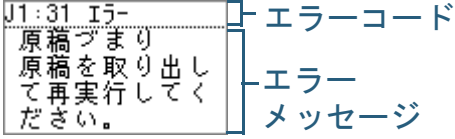


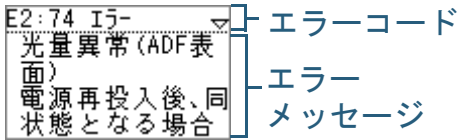

- 操作パネルの文字には、英語の他にもフランス語、ドイツ語、イタリア語、スペイン語、ロシア語、および中国語（簡体字）が用意されています。透明カバーを開いて、オーバーレイ（文字の書かれたシート）を交換することができます。



## 液晶ディスプレイの表示内容

表示内容	説明
	初期化処理実行中です。
<p>読み取り可能</p> <p>Total: 0</p> <p>Scan: 0</p> <p>      R1-0 F01</p>	<p>タイトル</p> <p>カウンタ</p> <p>インジケータ</p> <p>原稿を読み取れる状態です。初期化処理が正常に終了したことを意味します。インジケータの詳細については、「インジケータについて」(P.65) を参照してください。</p>
<p>メニュー選択</p> <p>1: iMFF設定</p> <p>2: 給紙リトライ回数...</p> <p>3: ヒック速度設定</p>	<p>タイトル</p> <p>選択肢</p> <p>メニュー選択ができる状態です。「読み取り可能」画面で [Menu] ボタンを押すと、「メニュー選択」画面が表示されます。メニュー選択を使うことにより、原稿読み取り時のさまざまな動作の設定ができます。メニュー選択については、「4.2 メニュー選択について」(P.66) を参照してください。</p>

表示内容	説明
	<p>機能選択ができる状態です。「読み取り可能」画面で [Function/Enter] ボタンを押すと、「機能選択」画面が表示されます。</p> <p>機能選択を使うことにより、[Send to/Pause] ボタンを押したときに起動するアプリケーションを設定できます。機能選択については、「<a href="#">4.3 機能選択について</a>」(P.82)を参照してください。</p>
	<p>スキャナで原稿を読み取り中に、解除可能なエラーが発生したことを意味します。「J」または「U」から始まる「エラーコード」を表示します。</p> <p>エラーの詳細については、「<a href="#">一時的エラー</a>」(P.145)を参照してください。</p> <p>エラー表示中に [Clear/Back] ボタンまたは [Stop] ボタンを押すと、表示をクリアすることができます。「原稿つまり」エラーの場合は、装置内に原稿がない状態（読み取り可能な状態）であれば、一定時間経過すると自動的に表示がクリアされます。</p>

表示内容	説明
	<p>スキャナが初期化処理中または原稿の読み取り中に、装置異常（アラーム）が発生したことを意味します。「E」、「F」、「C」、「H」、「A」、または「L」から始まる「エラーコード」を表示します。エラーの詳細については、「<a href="#">装置異常</a>」(P.148)を参照してください。</p> <p>このアラームが発生した場合は、メイン電源スイッチで電源を切断し、再投入してください。電源を再投入したあとも引き続きアラームが発生する場合は、サービスエンジニア、本製品を購入された販売店/販売店、または「<a href="#">株式会社PFU イメージング サービス &amp; サポートセンター</a>」(P.235)にお問い合わせください。</p>
	<p>電源の投入後、一定時間経過すると、省電力状態になります。</p> <p>操作パネルのボタンを押すと、省電力状態に入る前の画面に戻ります。</p>

はじめに

スキャナについて

原稿のセット方法

読み取り条件の設定

操作パネルの操作方法

いろいろな読み取り方

日常のお手入れ

消耗品の交換

困ったときには

スキャナの動作設定

付録

用語集

## インジケータについて

### 紙分離力調整

紙分離力が次のように表示されます。

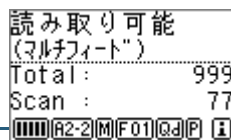
アイコン	低い	高い
	■□□□□	
	■ ■ □ □ □	
	■ ■ ■ □ □	
	■ ■ ■ ■ □	
	■ ■ ■ ■ ■	

紙分離力を調整する方法については、「1.9 紙分離力の調整」(P.27)を参照してください。

### マルチフィードパターン記憶

マルチフィードパターンを記憶する場合、が表示されます。

マルチフィードパターンを記憶する方法については、「決まった条件のマルチフィードを無効にしたいとき」(P.114)を参照してください。



### iMFF 設定

インテリジェントマルチフィード設定が次のように表示されます。

アイコン	動作モード
	手動モード
	自動モード1
	自動モード2

[iMFF] ボタンを長押し (2 秒以上) すると、アイコン表示が切り替わります。手動モードの場合、常に が表示されます。自動モード1 および自動モード2 の場合、記憶しているマルチフィードパターン数が表示されます (最大 8 個)。iMFF を設定する方法については、「4.2 メニュー選択について」(P.66) を参照してください。

### インフォメーション

消耗品交換 / 清掃指示 / 保守部品交換 / 定期保守のメッセージがある場合、 が表示されます。 が表示された場合の対応方法については、「4.2 メニュー選択について」(P.66) を参照してください。

### パネル設定優先

操作パネルの設定を優先している場合、 が表示されます。操作パネルの設定を優先する方法については、「4.2 メニュー選択について」(P.66) を参照してください。

### MF クイックチェンジ設定

マルチフィードを検出するかどうか次のように表示されます。

アイコン		検出方法
通常	原稿枚数カウントモード	
		有効 (検出)
		有効 (無視)

[Eject] ボタンを押すと、アイコン表示が切り替わります。通常の場合、MF クイックチェンジ設定に「有効 (検出)」または「有効 (無視)」を設定すると、上記の「通常」のアイコンが表示されます。MF クイックチェンジを設定する方法については、「4.2 メニュー選択について」(P.66) を参照してください。

原稿枚数カウントモードの場合、MF クイックチェンジ設定にかかわらず、上記の「原稿枚数カウントモード」のアイコンが表示されます。

### [Send to/Pause] ボタン設定番号

[Send to/Pause] ボタンを押したときに起動するアプリケーションの番号が表示されます。[Send to/Pause] ボタンを設定する方法については、「4.3 機能選択について」(P.82) を参照してください。

## 4.2 メニュー選択について

メニュー選択について説明します。

「読み取り可能」画面で [Menu] ボタンを押すと、「メニュー選択」画面が表示されます。

メニュー選択を使うことにより、原稿読み取り時のさまざまな動作の設定ができます。

### メニュー選択の操作方法

メニュー選択の操作方法については、設定項目の内容に応じて次のように分けて説明します。

操作	説明	設定項目
スキャナの動作設定	読み取り時の動作や操作パネルの管理などを設定することができます。操作方法については、「 <a href="#">スキャナの動作設定</a> 」(P.68)を参照してください。	1:iMFF 設定 2: 給紙リトライ回数設定 3: ピック速度設定 4: ソフトピック設定 5: 手挿入タイムアウト時間 6: ペーパープロテクション設定 7:MF クイックチェンジ設定 8: ブザー音量設定 9: スタッカー位置調整 10: ホッパー高さ調整 11: 紙分離力調整 12: ブザー鳴動時間設定 13: ボタン操作音量設定 14: コントラスト設定 15: バックライト点灯時間 16:LED 点滅周期設定 17: 横スクロール表示速度 18: 復帰時間設定 19: 言語設定 20: パネル設定優先 24: 操作パネル初期化

TOP

目次

索引

はじめに

スキャナについて

原稿のセット方法

読み取り条件の設定

操作パネルの操作方法

いろいろな読み取り方

日常のお手入れ

消耗品の交換

困ったときには


スキャナの動作設定

付録

用語集



操作	説明	設定項目
スキャナの清掃	クリーニングシートなどを使って、スキャナを清掃することができます。操作方法については、「第6章 日常のお手入れ」(P.118)を参照してください。	21: クリーニング
インプリンタの印字テスト	インプリンタ搭載時、印字テストを実施することができます。操作方法については、fi-680PRF/PRBインプリンタオペレーターガイドを参照してください。	22: 印字テスト
ページカウンタの確認およびリセット	消耗品の交換時期や保守部品の総読み取り枚数を確認することができます。また、消耗品を交換したときや清掃を行ったときは、この機能を使ってカウンタをリセットします。操作方法については、「ページカウンタの確認およびリセット」(P.69)を参照してください。	23: ページカウンタ表示 / クリア

操作	説明	設定項目
原稿枚数のチェック	原稿枚数カウントモードで読み取った原稿枚数と、原稿枚数チェックモードで読み取った原稿枚数を比較して、過不足があるかどうかを確認することができます。操作方法については、「原稿枚数のチェック」(P.71)を参照してください。	25: 原稿枚数カウントモード
インフォメーションの確認	液晶ディスプレイにインフォメーションの  が表示された場合、消耗品交換 / 清掃指示 / 保守部品交換 / 定期保守のメッセージを確認することができます。メッセージの表示内容を確認し対処してください。操作方法については、「インフォメーションの確認」(P.73)を参照してください。	インフォメーション

はじめに

スキャナについて

原稿のセット方法

読み取り条件の設定

操作パネルの操作方法

いろいろな読み取り方

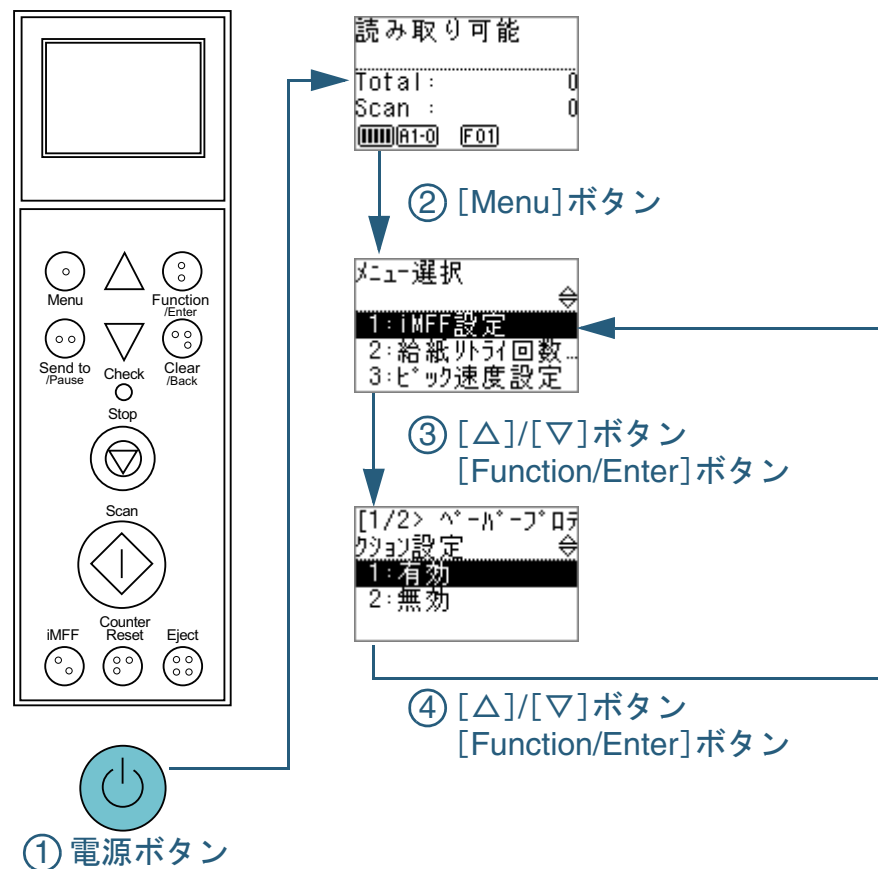
日常のお手入れ

消耗品の交換

困ったときには

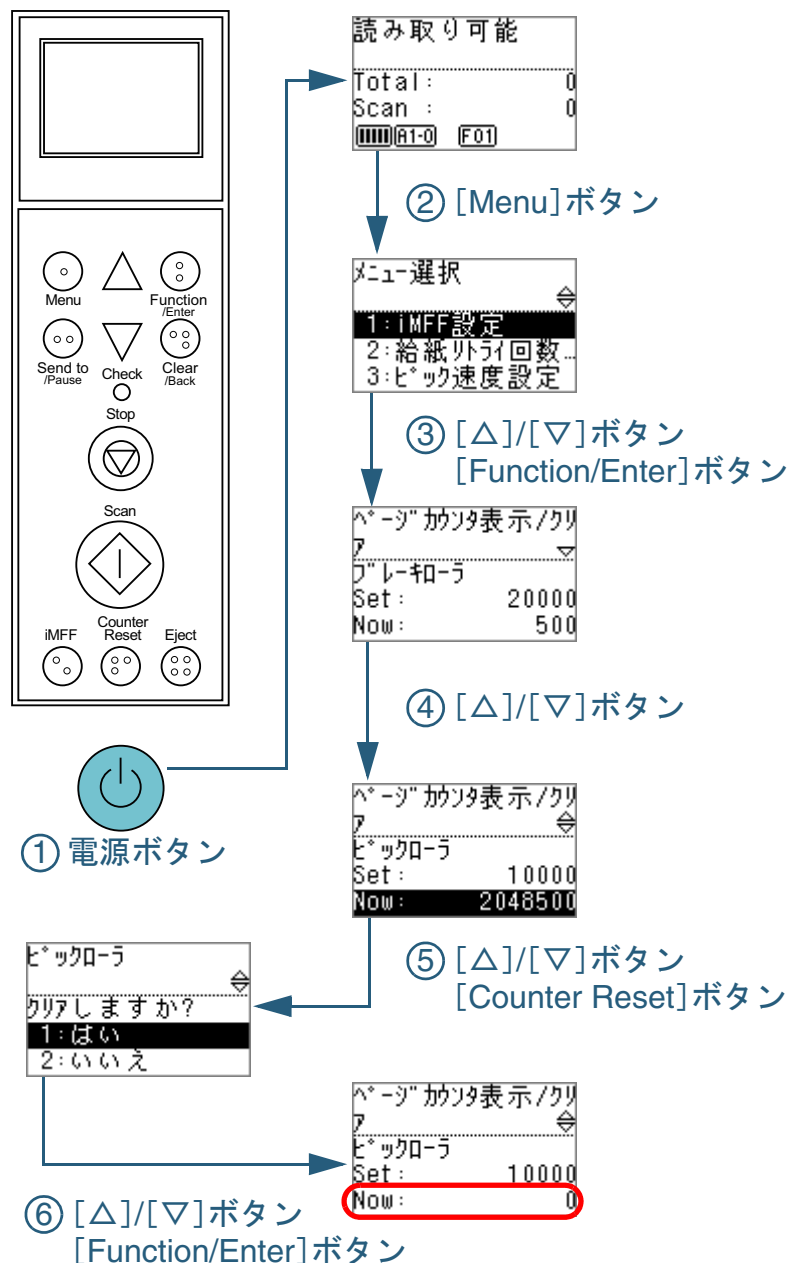
スキャナの動作設定

## ■スキャナの動作設定




- 1 スキャナの前面にある電源ボタンを押します。  
⇒ 液晶ディスプレイに「読み取り可能」画面が表示されます。
- 2 [Menu] ボタンを押します。  
⇒ 液晶ディスプレイに「メニュー選択」画面が表示されます。
- 3 [△] ボタンまたは [▽] ボタンで設定項目を選択し、  
[Function/Enter] ボタンで確定します。  
設定項目の詳細については、「メニュー選択で設定できる項目」  
(P.75) を参照してください。  
⇒ 液晶ディスプレイに選択した設定項目が表示されます。
- 4 [△] ボタンまたは [▽] ボタンで設定値を選択し、  
[Function/Enter] ボタンで確定します。  
設定値の詳細については、「メニュー選択で設定できる項目」  
(P.75) を参照してください。  
⇒ 液晶ディスプレイに「メニュー選択」画面が表示されれば設定完了です。  
液晶ディスプレイに設定項目が表示された場合は、「メニュー選択」画面が表示されるまで、手順4の動作を繰り返してください。

## ■ ページカウンタの確認およびリセット



- 1 スキャナの前面にある電源ボタンを押します。  
⇒ 液晶ディスプレイに「読み取り可能」画面が表示されます。
- 2 [Menu] ボタンを押します。  
⇒ 液晶ディスプレイに「メニュー選択」画面が表示されます。
- 3 [△] ボタンまたは [▽] ボタンで「23: ページカウンタ表示/クリア」を選択し、[Function/Enter] ボタンで確定します。  
⇒ 液晶ディスプレイに選択した「ページカウンタ表示/クリア」画面が表示されます。
- 4 [△] ボタンまたは [▽] ボタンで、カウンタを確認します。  
消耗品の交換、保守部品の交換、清掃が必要なカウンタが反転表示されます。各カウンタが反転表示されるタイミングを次に示します。
  - ブレーキローラ / ピックローラ / セパレーターローラカウンタは、消耗品交換後の読み取り枚数が、Software Operation Panel の「消耗品の交換周期の設定 (寿命設定カウンタ)」(P.189) で設定した値の 95% 以上になった場合に反転表示されます。
  - アシストローラカウンタは、スキャナが磨耗状態を監視し、補正可能な閾値を超えた場合に反転表示されます。
  - 清掃カウンタは、清掃後の読み取り枚数が、Software Operation Panel の「スキャナの清掃周期の設定 (清掃周期設定)」(P.189) で設定した値の 100% 以上になった場合に反転表示されます。
  - インク残量 (表面) / インク残量 (裏面) カウンタは、インク残量が 33% 未満になった場合に反転表示されます (インクリントラを装備したときのみ表示されます)。

 総読み取り枚数カウンタには、ご購入後の読み取り枚数の総合計が表示されます。この総読み取り枚数カウンタはクリアできません。

- 5 消耗品の交換または清掃後、[△] ボタンまたは [▽] ボタンで、反転表示されているカウンタを選択し、[Counter Reset] ボタンを押します。

⇒ クリアするかどうかを確認する画面が表示されます。



アシストローラカウンタはクリアできません。  
サービスエンジニアによる作業が必要となります。  
アシストローラの交換は有償となります。  
詳細は、サービスエンジニアまたは当社のサービスセンター（「株式会社 PFU イメージング サービス & サポートセンター」（P.235））にお問い合わせください。

- 6 [△] ボタンまたは [▽] ボタンで「1: はい」を選択し、[Function/Enter] ボタンで確定します。

⇒ カウンタ値が0になります。

インク残量の場合は、100になります。

TOP

目次

索引

はじめに

スキャナについて

原稿のセット方法

読み取り条件の設定

操作パネルの操作方法

いろいろな読み取り方

日常のお手入れ

消耗品の交換

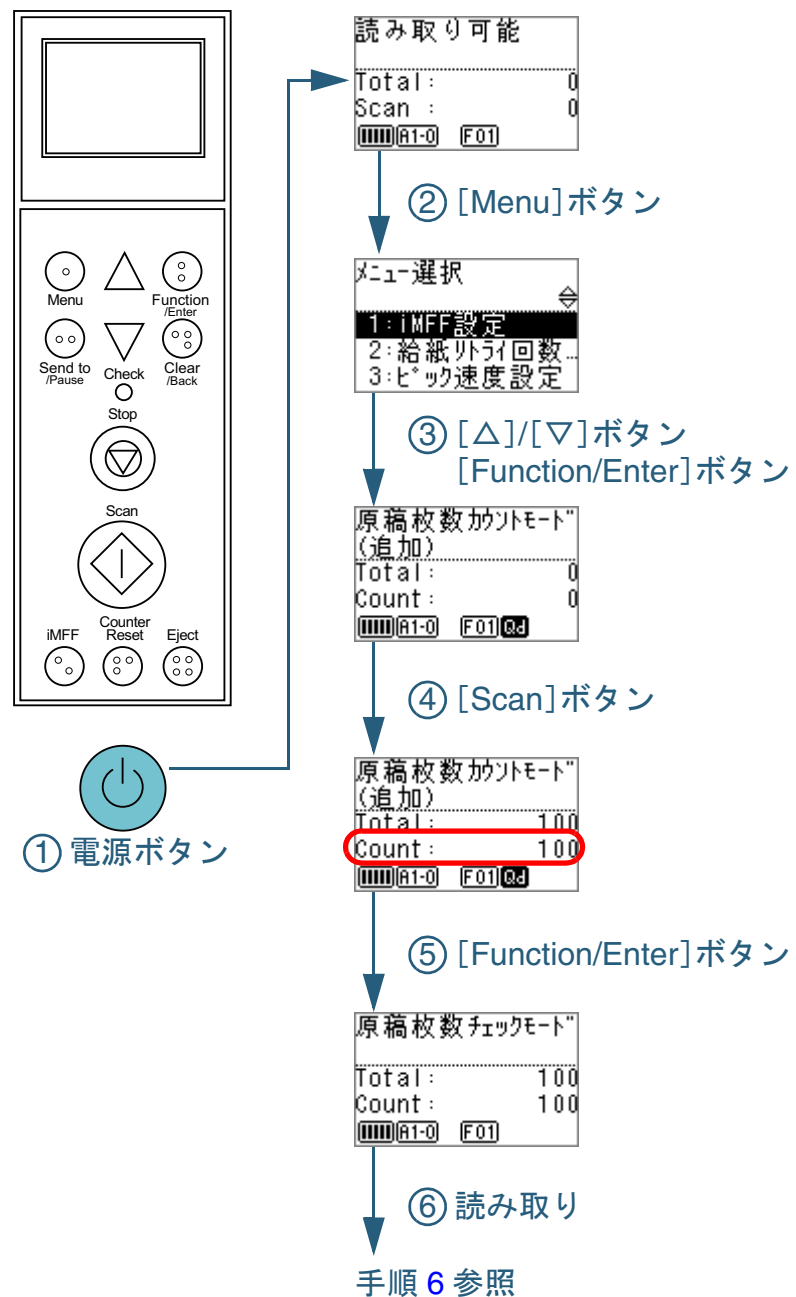
困ったときには

スキャナの動作設定

付録

用語集

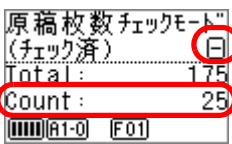
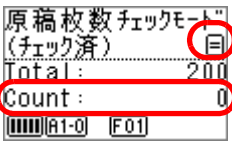
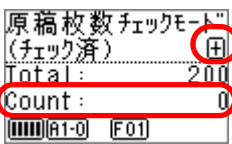
## ■原稿枚数のチェック



- 1 スキャナの前面にある電源ボタンを押します。  
⇒ 液晶ディスプレイに「読み取り可能」画面が表示されます。
  - 2 [Menu] ボタンを押します。  
⇒ 液晶ディスプレイに「メニュー選択」画面が表示されます。
  - 3 [△] ボタンまたは [▽] ボタンで「25: 原稿枚数カウントモード」を選択し、[Function/Enter] ボタンで確定します。  
⇒ 液晶ディスプレイに「原稿枚数カウントモード（追加）」画面が表示されます。
  - 4 ホッパーに原稿をセットし、[Scan] ボタンを押します。  
ここでは、例として100枚の原稿をセットします。  
⇒ 原稿の搬送が開始され、Countが100になります。
- !** カウント中にマルチフィードが発生した場合、正しくカウントできないことがあります。マルチフィードを検出するかどうかは、[Eject] ボタンで切り替えることができます。詳細については、「インジケータについて」(P.65)を参照してください。
- 5 [Function/Enter] ボタンで確定します。  
⇒ 液晶ディスプレイに「原稿枚数チェックモード」画面が表示されます。

6 ホッパーに原稿をセットし、スキャナを使うことができるアプリケーションを起動して、原稿を読み取ります。ScandAll PRO からの読み取り手順については、ScandAll PRO ユーザーズガイドを参照してください。

⇒ 読み取りが完了した原稿枚数によって、次のようになります。

枚数	画面	説明
75 枚の場合		手順4でカウント数を100としているため、25枚マイナスとなります。右上に「-」が表示され、Countが25になります。追加で原稿をセットすると、この状態から残り25枚まで読み取りできます。
100枚の場合		手順4でカウント数を100としているため、プラスマイナス0となります。右上に「=」が表示され、Countが0になります。
110枚の場合		手順4でカウント数を100としているため、10枚プラスとなります。右上に「+」が表示され、Countが0になります。100枚読み取った時点で読み取りを停止します。



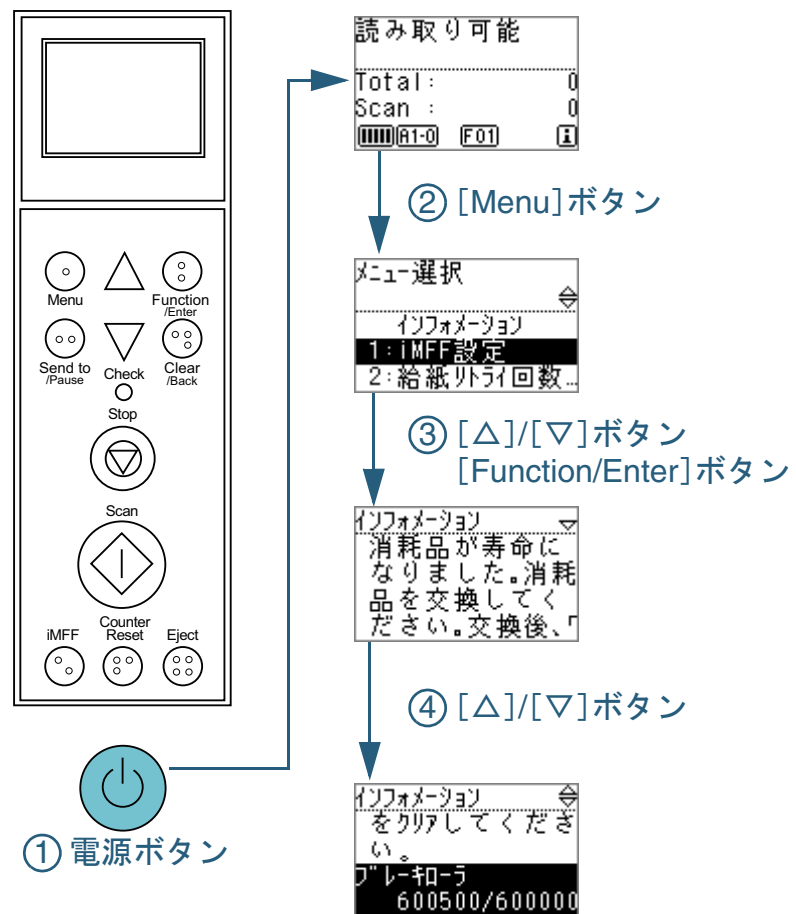
- 読み取り中にマルチフィードが発生した場合、正しくチェックできないことがあります。
- 次の場合、原稿枚数チェックモードが解除されて通常の読み取り動作になります。
  - 指定ページ数のみ読み取る場合（ScandAll PRO を使用して読み取るとき、「スキャンの設定」画面で「指定ページ数のみ読み取る」を指定する場合）
  - ジョブセパレータを指定して読み取る場合



- [Counter Reset] ボタンを押すと、手順5の「原稿枚数チェックモード」画面に戻ります。
- [Stop] ボタンを押すと、原稿枚数チェックモードを終了して「読み取り可能」画面に戻ります。



## ■インフォメーションの確認



1 スキャナの前面にある電源ボタンを押します。  
⇒ 液晶ディスプレイに「読み取り可能」画面が表示されます。

2 [Menu] ボタンを押します。  
⇒ 液晶ディスプレイに「メニュー選択」画面が表示されます。

3 [△] ボタンまたは [▽] ボタンで「インフォメーション」を選択し、[Function/Enter] ボタンで確定します。  
⇒ 液晶ディスプレイに「インフォメーション」画面が表示されます。



消耗品交換 / 清掃指示 / 保守部品交換 / 定期保守のメッセージがある場合のみ「インフォメーション」を選択できます。

4 [△] ボタンまたは [▽] ボタンで、インフォメーションの内容を確認します。  
消耗品交換 / 清掃指示 / 保守部品交換 / 定期保守のメッセージを確認することができます。

消耗品交換 / 清掃指示 / 保守部品交換のメッセージの場合、消耗品の交換、保守部品の交換、清掃が必要なカウンタが反転表示されます。各カウンタが反転表示されるタイミングを次に示します。

- ブレーキローラ / ピックローラ / セパレーターローラカウンタは、消耗品交換後の読み取り枚数が、Software Operation Panel の「消耗品の交換周期の設定 (寿命設定カウンタ)」(P.189) で設定した値の 95% 以上になった場合に反転表示されます。
- アシストローラカウンタは、スキャナが磨耗状態を監視し、補正可能な閾値を超えた場合に反転表示されます。
- 清掃カウンタは、清掃後の読み取り枚数が、Software Operation Panel の「スキャナの清掃周期の設定 (清掃周期設定)」(P.189) で設定した値の 100% 以上になった場合に反転表示されます。
- インク残量 (表面) / インク残量 (裏面) カウンタは、インク残量が 33% 未満になった場合に反転表示されます (インクプリンタを装備したときのみ表示されます)。

**5** インフォメーションの内容に応じて対処します。  
消耗品交換 / 清掃指示 / 保守部品交換のメッセージの場合、消耗品の交換、清掃、保守部品の交換を行ってください。

消耗品の交換方法は、次を参照してください。

- ピックローラ「7.2 ピックローラを交換します」(P.134)
- セパレーターローラ「7.3 セパレーターローラを交換します」(P.136)
- ブレーキローラ「7.4 ブレーキローラを交換します」(P.139)

清掃方法は、「第6章 日常のお手入れ」(P.118)を参照してください。

保守部品（アシストローラ）は、サービスエンジニアによる交換が必要となります。アシストローラの交換は有償となります。詳細は、サービスエンジニアまたは当社のサービスセンター（「株式会社 PFU イメージング サービス & サポートセンター」(P.235)）にお問い合わせください。

定期保守のメッセージの場合、サービスエンジニアによるスキヤナの定期保守・点検を行ってください。詳細は、サービスエンジニアまたは当社のサービスセンター（「株式会社 PFU イメージング サービス & サポートセンター」(P.235)）にお問い合わせください。

TOP

目次

索引

はじめに

スキヤナについて

原稿のセット方法

読み取り条件の設定

操作パネルの操作方法

いろいろな読み取り方

日常のお手入れ

消耗品の交換

困ったときには

スキヤナの動作設定

付録

用語集

## メニュー選択で設定できる項目

設定項目	説明	設定値 / 表示値	工場出荷時
		- : 設定値 / 表示値なし	
1:iMFF 設定	原稿の決まった位置に同じ大きさの紙が貼られている場合、その貼付位置を認識し、マルチフィードとして検出しないようにすることができます。 ただし、スキャナドライバの設定画面または「 <a href="#">マルチフィード検出方法の設定 (マルチフィード)</a> 」(P.211)のマルチフィード設定で、あらかじめ「重なりを検出 (超音波)」に設定しておく必要があります。 「4: パターンクリア」を選択すると、自動モードで記憶した原稿の重なりパターン (長さや位置) をクリアできます。 Software Operation Panel から設定できます。	1: 手動モード 2: 自動モード 1 3: 自動モード 2 4: パターンクリア	1: 手動モード
2: 給紙リトライ回数設定	給紙時 (ピックアップミスした場合) のリトライ回数を変更したい場合に設定します。 Software Operation Panel から設定できます。	1 ~ 12 (単位 : 回)	3
3: ピック速度設定	マルチフィードや原稿づまりが頻繁に発生する場合に、給紙時の原稿送り速度 (ピックアップ速度) を遅くすると、改善できることがあります。 Software Operation Panel から設定できます。	1: 通常 2: 遅い	1: 通常
4: ソフトピック設定	給紙時にセパレーターローラと原稿との間に滑り (スリップ) が発生する場合、または特に薄くて幅の小さい紙で原稿づまりが発生する場合、給紙時のピックアップローラ昇降制御を入れる (ソフトピック設定を無効にする) と、スリップや原稿づまりを改善できることがあります。 Software Operation Panel から設定できます。	1: 無効 2: 有効	2: 有効

TOP

目次

索引

はじめに

スキャナについて

原稿のセット方法

読み取り条件の設定

操作パネルの操作方法

いろいろな読み取り方

日常のお手入れ

消耗品の交換

困ったときには

スキャナの動作設定


付録

用語集

設定項目	説明	設定値 / 表示値	工場出荷時
		－：設定値 / 表示値なし	
5: 手挿入タイムアウト時間	手挿入を解除するまでの待機時間を設定します。Software Operation Panel から設定できます。	SCSI または USB コネクタ接続時 5、10、20、30、40、50、60、70、80、90、100、110、120、180、240、300、360、420、480、540、600、900、1200、1500、1800、1999（単位：秒）  VRS 画像処理オプションボード接続時 5、10、20、30（単位：秒）	10
6: ペーパープロテクション設定	ペーパープロテクションを有効にするか、無効にするかを選択します。 本機能を有効にすると、搬送異常時に発生する原稿の異常なたわみを検知した時点で読み取りを中止するため、原稿の破損を抑制することができます。 ペーパープロテクション機能を有効にした場合の、原稿の異常搬送に対する検知レベルを設定します。 原稿がローラで正常に搬送できない場合に原稿がたわむなど変形しますが、その変形量が大きいものだけ検知して中止させたいときは「1: 低い」、変形量が小さくても検知して中止させたいときは「3: 高い」を選択します。 手差しモードでは、ペーパープロテクション設定は無効となります。 有効 / 無効は、スキャナドライバの設定画面または Software Operation Panel から設定できます。この場合、スキャナドライバの設定が優先されます。ただし、操作パネルの設定を優先している場合は、操作パネルの設定が最優先されます。 感度は、Software Operation Panel から設定できます。ただし、操作パネルの設定を優先している場合は、操作パネルの設定が最優先されます。	1: 有効 2: 無効  感度： 1: 低い 2: 通常 3: 高い	2: 無効  感度： 2: 通常

設定項目	説明	設定値 / 表示値	工場出荷時
		— : 設定値 / 表示値なし	
7:MF クイック チェンジ設定	マルチフィードの検出を行う / 行わないを1ボタン操作で切り替えられるように設定します。 「1:無効」を選択した場合は、ドライバの設定を優先して動作します。 「2:有効(検出)」または「3:有効(無視)」を選択した場合は、[Eject] ボタンを押すたびにマルチフィードの検出を行う / 行わないを切り替えます。切り替えは読み取り中でも可能です。 「2:有効(検出)」を選択した場合は、初期状態がマルチフィード検出を行うであり、ドライバの設定どおりにマルチフィードを検出します。 「3:有効(無視)」を選択した場合は、初期状態がマルチフィード検出を行わないであり、ドライバの設定よりも優先され、マルチフィード検出しません。	1:無効 2:有効(検出) 3:有効(無視)	1:無効
8: ブザー音量設定	マルチフィード、原稿づまりなどのエラーが発生した場合にブザーを鳴らすかどうかを設定します。 Software Operation Panel から設定できます。	1:オフ 2:小 3:大	1:オフ
9: スタッカー位置 調整	スタッカー位置を調整します。 スタッカー高さを固定することができます。	1:可動 2:固定	(*1)
10: ホッパー高さ 調整	待機時のホッパー高さを変更します。 本設定で「1:手差し(連送)」を選択することにより、手差しモード(連送モード)になります。手差しモード(単送モード)になっている場合、ホッパー高さは変更できません。 ホッパー上に原稿がのっている場合は、取り除いてから行ってください。 手差し(連送)を解除すると、「4:下段」に設定されます。	1:手差し(連送) 2:上段 3:中段 4:下段	(*2)
11: 紙分離力調整	マルチフィード、ピックアップミス、原稿づまりが頻繁に発生する場合、紙を分離する力を調整して対処することができます。 通常は、デフォルト設定のまま使用してください。 詳細については、「1.9 紙分離力の調整」(P.27)を参照してください。	低い 高い ■□□□□ ■□□□□ ■□□□□ ■□□□□ ■□□□□ ■□□□□	■□□□□

## 第4章 操作パネルの操作方法

設定項目	説明	設定値 / 表示値	工場出荷時
		— : 設定値 / 表示値なし	
12: ブザー鳴動時間設定	マルチフィード、原稿づまりなどのエラーが発生した場合のブザーの鳴動時間を設定します。	0.5、1、1.5、2.0、2.5 (単位: 秒)	2.0
13: ボタン操作音量設定	操作パネルのボタンを押したときに音を鳴らすかどうかを設定します。	1: オフ 2: 小 3: 大 (鳴動時間は0.01秒固定)	1: オフ
14: コントラスト設定	操作パネルの液晶ディスプレイのコントラストを設定します。	弱い 強い ■□□□□ ■ ■ □ □ □ ■ ■ ■ □ □ ■ ■ ■ ■ □ ■ ■ ■ ■ ■	■ ■ ■ □ □
15: バックライト点灯時間	バックライト点灯時間を設定します。 本設定の変更を行った場合(たとえば「オフ」に設定した場合)でも、電源投入～初期化処理完了までの間は、常時「オン」で動作します。	オフ、オン、5、10、20、30、40、50、60、90、120、150、180、210、240、270、300 (単位: 秒)	オン
16: LED点滅周期設定	液晶ディスプレイにインフォメーションの  が表示された場合の Check ランプ (LED) 点滅間隔を設定します。	0.5、1.0、1.5、2.0、2.5 (単位: 秒)	2.0
17: 横スクロール表示速度	設定項目名が横スクロールするときの表示速度を設定します。 設定項目名が液晶ディスプレイにおさまらない場合に、横スクロールします。	1: 速い 2: 通常 3: 遅い 4: オフ	2: 通常

TOP

目次

索引

はじめに

スキャナについて

原稿のセット方法

読み取り条件の設定

操作パネルの操作方法

いろいろな読み取り方

日常のお手入れ

消耗品の交換

困ったときには

スキャナの動作設定

付録


用語集

設定項目	説明	設定値 / 表示値	工場出荷時
		— : 設定値 / 表示値なし	
18: 復帰時間設定	<p>「ホッパー高さ調整」画面または「紙分離力調整」画面から、「読み取り可能」画面に自動復帰する時間を設定します。</p> <p>ただし、ショートカットキーで「読み取り可能」画面から、「ホッパー高さ調整」画面または「紙分離力調整」画面を表示した場合のみ有効です。</p> <p>「ホッパー高さ調整」画面をショートカットキーで表示するには、「読み取り可能」画面で [Eject] ボタンと、[△] ボタンまたは [▽] ボタンを同時押しします。</p> <p>なお、2つのボタンを同時に押すタイミングがずれた場合は、「ホッパー高さ調整」画面は表示されません。</p> <p>「紙分離力調整」画面をショートカットキーで表示するには、「読み取り可能」画面で [△] ボタンまたは [▽] ボタンを押します。</p>	オフ、5～9（単位：秒）	7
19: 言語設定	運用環境に応じた言語を設定します。	1: 日本語 2: 英語 3: フランス語 4: ドイツ語 5: イタリア語 6: スペイン語 7: ロシア語 8: 中国語	1: 日本語
20: パネル設定優先	<p>ペーパープロテクション設定について、操作パネルの設定を優先させることができます。</p> <p>「1: ペーパープロテクション設定」を選択した場合は、操作パネルのペーパープロテクション設定が優先されます。</p> <p>「2: 解除」を選択した場合は、ペーパープロテクション設定の優先を解除します。</p>	1: ペーパープロテクション設定 2: 解除	2: 解除
21: クリーニング	<p>スキャナを清掃する場合に使用します。</p> <p>操作方法については、「第6章 日常のお手入れ」（P.118）を参照してください。</p>	—	—



設定項目	説明	設定値 / 表示値	工場出荷時
		— : 設定値 / 表示値なし	
22: 印字テスト	インプリンタ搭載時、印字テストを実施する場合に使用します。 操作方法については、fi-680PRF/PRB インプリンタ オペレーターガイドを参照してください。	読み取り枚数： 1: 一枚のみ 2: 複数枚  印字：(*4) 1: 表面 2: 裏面  印字パターン： 1:(L)ABCDEFGHIJKLMNPOQRSTUVWXYZ YZ[¥]^_`00000000 2:(L)abcdefghijklmnopqrstuvwxy{ }~ 00000000 3:(L)!"#\$%&'()*+,-./ 0123456789;:<=>?@00000000 4:(P)ABCDEFGHIJKLMNPOQRSTUVWXYZ YZ[¥]^_`00000000 5:(P)abcdefghijklmnopqrstuvwxy{ }~ 00000000 6:(P)!"#\$%&'()*+,-./ 0123456789;:<=>?@00000000  印字テスト： 1: はい 2: いいえ	(*3)
23: ページカウンタ表示 / クリア	消耗品の交換時期や保守部品の総読み取り枚数を確認するために使用します。 また、消耗品を交換したときや清掃を行ったときは、この機能を使ってカウンタをリセットします。	ブレーキローラ / ピックローラ / セパレーターローラ / アシストローラ / 清掃	0
		インク残量（表面） / インク残量（裏面） （インプリンタ搭載時のみ）	インプリンタ搭載時のみ表示
24: 操作パネル初期化	操作パネルの設定を初期化します。 ただし、言語設定および工場出荷時に値のないものは除きます。	1: はい 2: いいえ	(*5)

## 第4章 操作パネルの操作方法

設定項目	説明	設定値 / 表示値	工場出荷時
		— : 設定値 / 表示値なし	
25: 原稿枚数カウントモード	原稿枚数チェックモードで読み取った原稿枚数と、原稿枚数カウントモードで読み取った原稿枚数を比較して、過不足があるかどうかを確認することができます。	—	—
インフォメーション	液晶ディスプレイにインフォメーションの  が表示された場合のみ、「メニュー選択」画面の設定項目に「インフォメーション」が表示されます。	消耗品交換 / 清掃指示 / 保守部品交換 / 定期保守のメッセージ	インフォメーションがある場合のみ表示

- \*1 : 工場出荷時の設定値はありませんが、電源投入直後は、「1: 可動」に設定されます。工場出荷時の設定値がないため、操作パネル初期化を実行しても設定値は変更されません。
- \*2 : 工場出荷時の設定値はありませんが、電源投入直後は、「4: 下段」に設定されます。工場出荷時の設定値がないため、操作パネル初期化を実行しても設定値は変更されません。
- \*3 : 工場出荷時の設定値はありませんが、電源投入直後は、読み取り枚数「2: 複数枚」、印字「1: 表面」、印字パターン「1:(L)ABCDEFGHIJKLMNORSTUVWXYZ[¥]^\_`00000000」、印字テスト「1: はい」に設定されます。工場出荷時の設定値がないため、操作パネル初期化を実行しても設定値は変更されません。
- \*4 : 表面インプリンタまたは裏面インプリンタのどちらか一方だけが搭載されている場合は、「印字 : 1: 表面 / 2: 裏面」の設定は省略されます。
- \*5 : 工場出荷時の設定値はありませんが、電源投入直後は、「2: いいえ」に設定されます。工場出荷時の設定値がないため、操作パネル初期化を実行しても設定値は変更されません。

TOP

目次

索引

はじめに

スキャナについて

原稿のセット方法

読み取り条件の設定

操作パネルの操作方法

いろいろな読み取り方

日常のお手入れ

消耗品の交換

困ったときには

スキャナの動作設定

付録

用語集

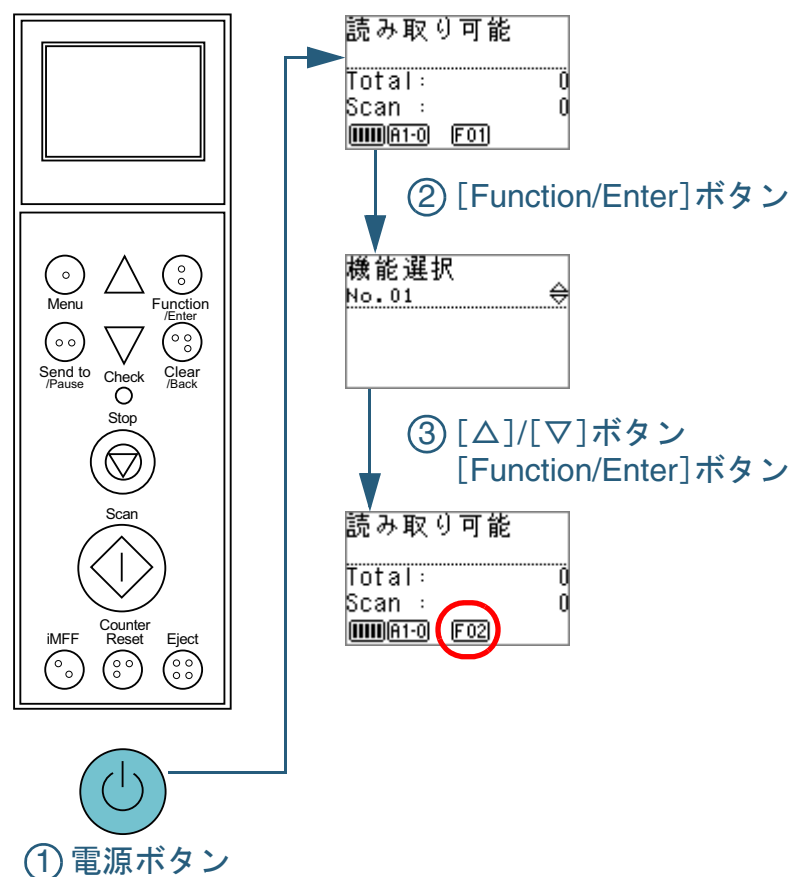
## 4.3 機能選択について

機能選択について説明します。

「読み取り可能」画面で [Function/Enter] ボタンを押すと、「機能選択」画面が表示されます。

機能選択を使うことにより、[Send to/Pause] ボタンを押したときに起動するアプリケーションを設定できます。

### 機能選択の操作方法



- 1 スキャナの前面にある電源ボタンを押します。  
⇒ 液晶ディスプレイに「読み取り可能」画面が表示されます。  
電源投入直後は、インジケータに「F01」と表示されます。
- 2 [Function/Enter] ボタンを押します。  
⇒ 液晶ディスプレイに「機能選択」画面が表示されます。
- 3 [△] ボタンまたは [▽] ボタンで設定値を選択し、  
[Function/Enter] ボタンで確定します。  
設定値の詳細については、「機能選択で設定できる項目」(P.83) を参照してください。  
⇒ 液晶ディスプレイに「読み取り可能」画面が表示されれば設定完了です。  
設定した値がインジケータに反映されます。  
この例では、インジケータに「F02」と表示されます。  
なお、No.Cは「Software Operation Panel」固定です。No.Cを設定した場合は、インジケータに「SOP」と表示されます。

## 機能選択で設定できる項目

設定項目	説明	設定値	工場出荷時
機能選択	[Send to/Pause] ボタンを押したときに起動するアプリケーションを設定します。 パソコン側で設定したイベント (Send to 1 ~ Send to 50) が表示されます。 イベントの設定方法については、「 <a href="#">スキヤナのボタンで読み取りを開始したいとき</a> 」(P.110) を参照してください。 本設定は、Kofax VRS オプション使用時は行えません。	No.01 ~ No.50/No.C (No.C は「Software Operation Panel」固定)	(*1)

\*1：工場出荷時の設定値はありませんが、電源投入直後は、「No.01」に設定されます。工場出荷時の設定値がないため、操作パネル初期化を実行しても設定値は変更されません。

TOP

目次

索引

はじめに

スキヤナについて

原稿のセット方法

読み取り条件の設定

操作パネルの操作方法

いろいろな読み取り方

日常のお手入れ

消耗品の交換

困ったときには

スキヤナの動作設定

付録

用語集

# 第5章 いろいろな読み取り方

この章では、例として ScandAll PRO から TWAIN ドライバを起動してスキャナでいろいろな原稿を読み取る方法について説明します。

5.1 読み取り方一覧 .....	85
5.2 種類やサイズが異なる原稿を読み取る .....	86
5.3 読み取り方を替える .....	89
5.4 読み取り後の動作や処理を設定する .....	101
5.5 読み取り時のスキャナの動作を変更する .....	110

## 5.1 読み取り方一覧

原稿のいろいろな読み取り方の一覧を次に示します。

### 種類やサイズが異なる原稿を読み取る

- 「両面を一度に読み取りたいとき」 (P.86)
- 「原稿幅の違う原稿を読み取りたいとき」 (P.87)
- 「A3 サイズより長い原稿を読み取りたいとき」 (P.88)

### 読み取り方を替える

- 「指定の色（ドロップアウトカラー）の部分を除いて読み取りたいとき」 (P.89)
- 「白紙ページをスキップして読み取りたいとき」 (P.91)
- 「明るめに画像を読み取りたいとき」 (P.93)
- 「パンチ穴を除去して読み取りたいとき」 (P.95)
- 「手挿入で原稿を読み取りたいとき」 (P.97)

### 読み取り後の動作や処理を設定する

- 「原稿の傾きを自動で補正したいとき」 (P.101)
- 「原稿の向きを自動で補正したいとき」 (P.103)
- 「マルチイメージ出力したいとき」 (P.105)
- 「読み取った原稿の色（カラー/モノクロ）を自動判別したいとき」 (P.107)
- 「読み取った画像を「画像調整」画面で調整したいとき」 (P.109)

### 読み取り時のスキヤナの動作を変更する

- 「スキヤナのボタンで読み取りを開始したいとき」 (P.110)
- 「マルチフィードを検出したいとき」 (P.112)
- 「決まった条件のマルチフィードを無効にしたいとき」 (P.114)

次に示す原稿の読み取り方については、ScandAll PRO ユーザーズガイドを参照してください。

- 読み取った画像を PDF 形式で保存したいとき
- パッチコードを使って原稿を分割したいとき
- バーコードを使って原稿を分割したいとき
- ゾーン OCR の認識結果を使ってファイル名を設定したいとき
- バーコードの認識結果を使ってファイル名を設定したいとき
- バッチスキャンごとに格納フォルダーを作成したいとき
- バッチスキャンを実行して SharePoint Server に格納したいとき
- 中断したバッチスキャンを再開したいとき
- インデックス情報を出力しアプリケーションと連携したいとき
- 読み取った原稿の異常を検出したいとき

TOP

目次

索引

はじめに

スキヤナについて

原稿のセット方法

読み取り条件の設定

操作パネルの操作方法

いろいろな読み取り方

日常のお手入れ

消耗品の交換

困ったときには

スキヤナの動作設定

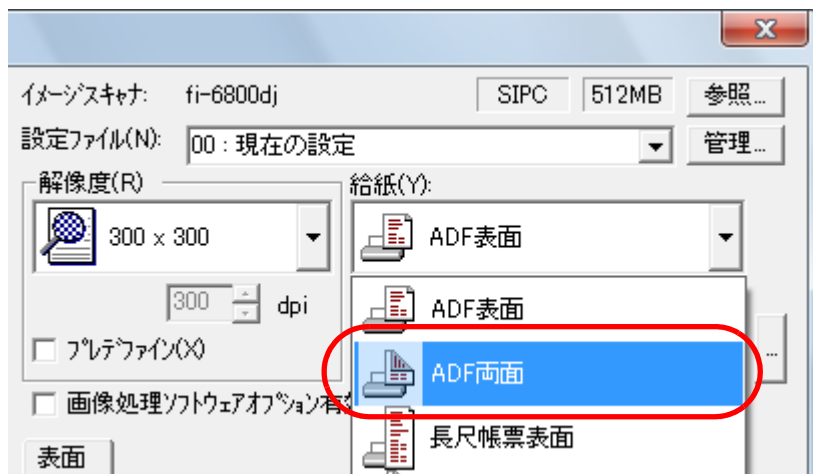
付録

用語集

## 5.2 種類やサイズが異なる原稿を読み取る

### 両面を一度に読み取りたいとき

- 1 ホッパーに原稿をセットします。  
原稿をセットする方法については、「[第2章 原稿のセット方法](#) (P.34)」を参照してください。
- 2 ScandAll PRO を起動し、「TWAIN ドライバ (32)」画面を表示します。  
「TWAIN ドライバ (32)」画面を表示する方法については、ScandAll PRO ユーザーズガイドを参照してください。
- 3 「給紙」から「ADF両面」を選択します。



- 4 「用紙サイズ」などを設定します。
- 5 [了解] ボタンをクリックします。  
⇒ 変更した内容が反映されます。

- 6 ScandAll PRO から、読み取りを実行します。  
読み取り方法については、ScandAll PRO ユーザーズガイドを参照してください。

はじめに

スキャナについて

原稿のセット方法

読み取り条件の設定

操作パネルの操作方法

いろいろな読み取り方

日常のお手入れ

消耗品の交換

困ったときには

スキャナの動作設定

付録

用語集



## 原稿幅の違う原稿を読み取りたいとき

原稿幅の違う原稿を読み取る場合は、次の手順で原稿をセットしてください。

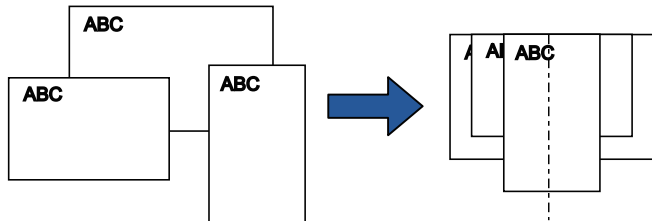


- 原稿幅の違う原稿を一度にまとめて読み取ると、原稿幅の小さな原稿が傾いて読み取られるまたはスキャナに取り込まれないことがあります。同じ幅の原稿をまとめて読み取るようにしてください。
- 混載読み取りが可能な原稿の条件の詳細については、「[混載条件](#)」(P.47)を参照してください。

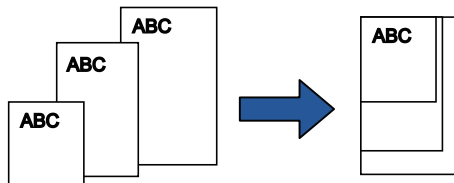
**1** 読み取り画像の傾きを防止するために「自動傾き/サイズ検出」で「自動用紙サイズ検出」をクリックします。設定方法については、「[原稿の傾きを自動で補正したいとき](#)」(P.101)を参照してください。

**2** 原稿の先端をそろえます。

- 中央でそろえる場合



- 片側でそろえる場合

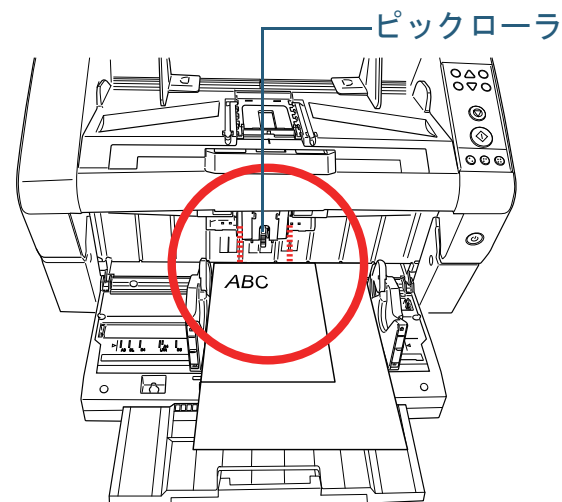


**3** ホッパーに原稿をセットし、もっとも幅の広い原稿の両側がホッパーサイドガイドに接するようにホッパーサイドガイドを移動します。ホッパーにセットする方法については、「[2.1 原稿をセットする](#)」(P.35)を参照してください。

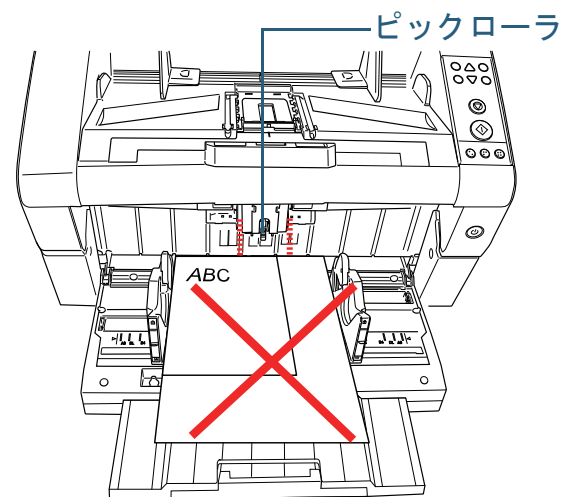


すべての原稿がピックアップ幅にかかるようにセットしてください。ピックアップ幅から外れた位置に原稿があると、給紙できません。

- 良い例



- 悪い例



**4** ScandAll PRO から、読み取りを実行します。読み取り方法については、ScandAll PRO ユーザーズガイドを参照してください。

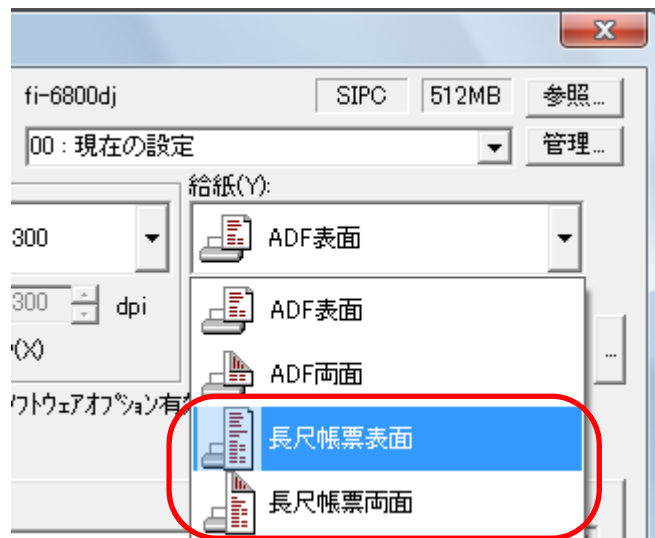
## A3サイズより長い原稿を読み取りたいとき

- 1 ホッパーに原稿をセットします。  
原稿をセットする方法については、「[第2章 原稿のセット方法](#) (P.34)」を参照してください。

**!** A3サイズより長い原稿を読み取る場合は、ホッパーエクステンションおよびスタッカーエクステンションを最大まで引き出してください。  
また、ストッパーを立てないでください。

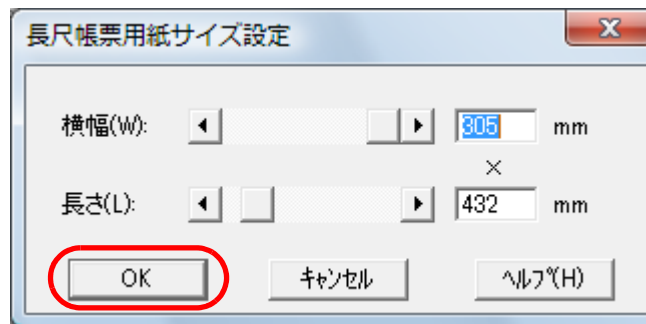
- 2 ScandAll PRO を起動し、「TWAIN ドライバ (32)」画面を表示します。  
「TWAIN ドライバ (32)」画面を表示する方法については、ScandAll PRO ユーザーズガイドを参照してください。

- 3 「給紙」から「長尺帳票表面」または「長尺帳票両面」を選択します。  
片面読み取りの場合は「長尺帳票表面」を選択し、両面読み取りの場合は「長尺帳票両面」を選択します。



⇒ 「長尺帳票用紙サイズ設定」画面が表示されます。

- 4 原稿のサイズを設定し、[OK] ボタンをクリックします。



- 5 [了解] ボタンをクリックします。  
⇒ 変更した内容が反映されます。

- 6 ScandAll PRO から、読み取りを実行します。  
読み取り方法については、ScandAll PRO ユーザーズガイドを参照してください。

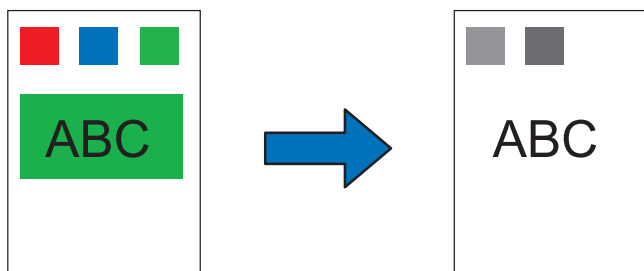
- !**
- 次の機能と組み合わせて使用することはできません。
    - マルチイメージ出力
    - カラー/モノクロ自動判別
  - 34inch (864mm) より長い原稿を読み取りたい場合は、300dpi 以下に設定してください。

## 5.3 読み取り方を替える

### 指定の色（ドロップアウトカラー）の部分を除いて読み取りたいとき

緑、赤、青（光の三原色）および任意の色から、選択した色情報を除いて読み取ることができます。

たとえば、黒い文字と緑色の枠がある原稿の黒い文字の部分だけを読み取ることができます。



例：ドロップアウトカラーに「緑」を選択した場合

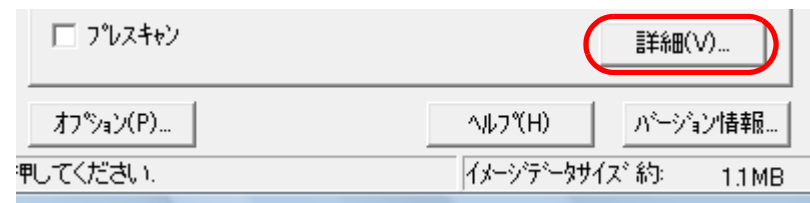


- ドロップアウトカラーは、2値白黒、グレースケール読み取り時のみ指定可能です。
- ドロップアウトカラーは、対象となる部分の色が薄い場合は有効に機能しますが、色が濃い場合はうまく機能しないことがあります。

**1** ホッパーに原稿をセットします。  
原稿をセットする方法については、「[第2章 原稿のセット方法](#)」(P.34)を参照してください。

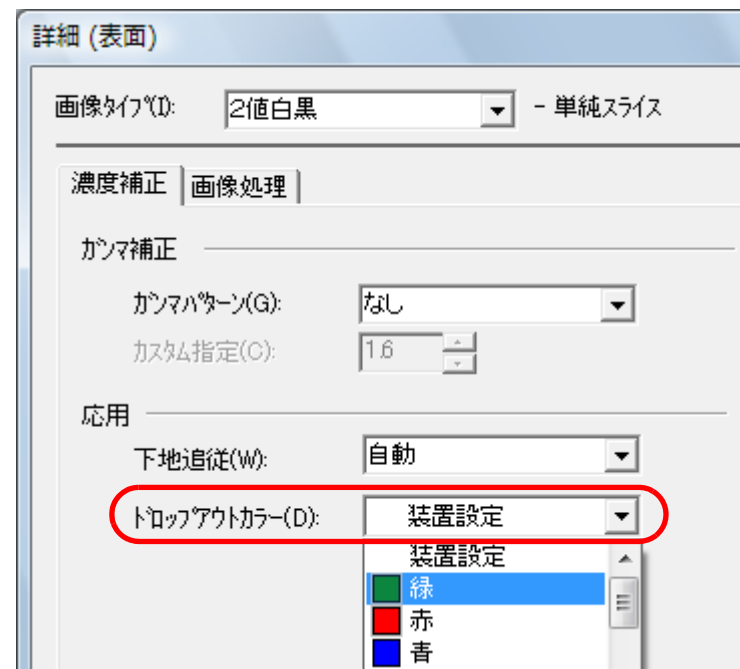
**2** ScandAll PRO を起動し、「TWAIN ドライバ (32)」画面を表示します。  
「TWAIN ドライバ (32)」画面を表示する方法については、ScandAll PRO ユーザーズガイドを参照してください。

**3** [詳細] ボタンをクリックします。



⇒「詳細」画面が表示されます。

**4** 「応用」の「ドロップアウトカラー」から除きたい色を選択します。

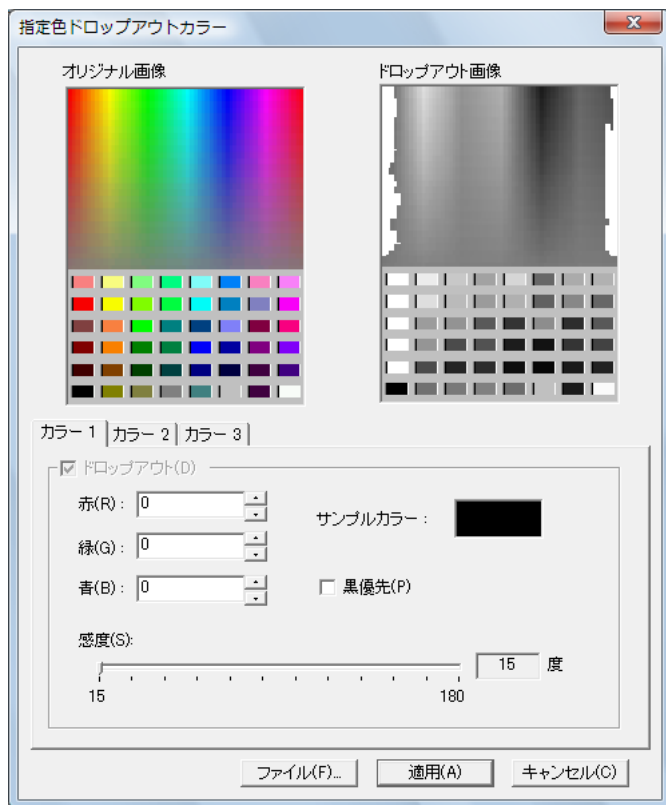


「装置設定」を選択した場合は、Software Operation Panel の設定が有効になります。

「なし」を選択した場合は、ドロップアウトされません。

任意の色をドロップアウトする場合は、「カスタム」、「カスタム2」、「カスタム3」、または「カスタム4」を選択します。

「カスタム」、「カスタム2」、「カスタム3」、または「カスタム4」を選択すると、「指定色ドロップアウトカラー」画面が表示されます。この画面で、任意の色を3色まで、ドロップアウトカラーに指定することができます。



- オリジナル画像  
色見本が表示されます。クリックすると、選択した色をドロップアウトカラーに指定できます。
- ドロップアウト画像  
ドロップアウト後のイメージが表示されます。
- 「カラー1」～「カラー3」タブ  
ドロップアウトカラーに指定する色を設定します。最大3色まで同時に指定することができます。

- 「ドロップアウト」チェックボックス  
ドロップアウトカラーを2色以上指定する場合に、「カラー2」タブまたは「カラー3」タブでチェックし、ドロップアウト設定を有効にします。
- 「赤 / 緑 / 青」  
ドロップアウトカラーに指定する色の情報が数値で表示されます。数値を直接入力するか、[▲] / [▼] ボタンをクリックして数値を変更できます。
- サンプルカラー  
ドロップアウトカラーに指定した色が表示されます。
- 「黒優先」チェックボックス  
文字をドロップアウトしない場合にチェックします。一般的に文字に使用されることの多い、黒などの彩度の低い色をドロップアウトしないようにします。
- 感度  
選択した色に対して、ドロップアウトする色の許容範囲を指定します。  
指定可能範囲：15～180度  
数値が大きいくほど、ドロップアウトする色域が広がります。
- [ファイル] ボタン  
「オリジナル画像」に任意の画像ファイル(\*.bmp形式)を表示させ、そこからドロップアウトする色を選択することができます。
- [適用] ボタン  
設定した内容を反映して、画面を閉じます。
- [キャンセル] ボタン  
設定した内容を破棄して、画面を閉じます。

5 [了解] ボタンをクリックします。  
⇒ 「TWAIN ドライバ (32)」画面に戻ります。

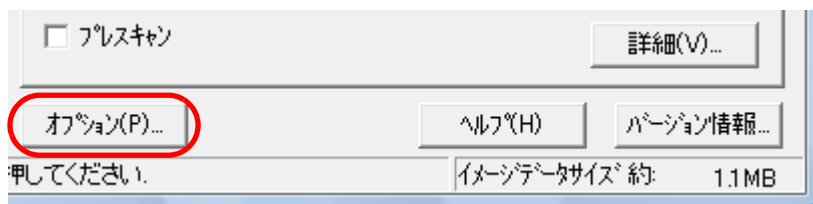
6 「TWAIN ドライバ (32)」画面で、[了解] ボタンをクリックします。  
⇒ 設定が保存されます。

7 ScandAll PRO から、読み取りを実行します。  
読み取り方法については、ScandAll PRO ユーザーズガイドを参照してください。

## 白紙ページをスキップして読み取りたいとき

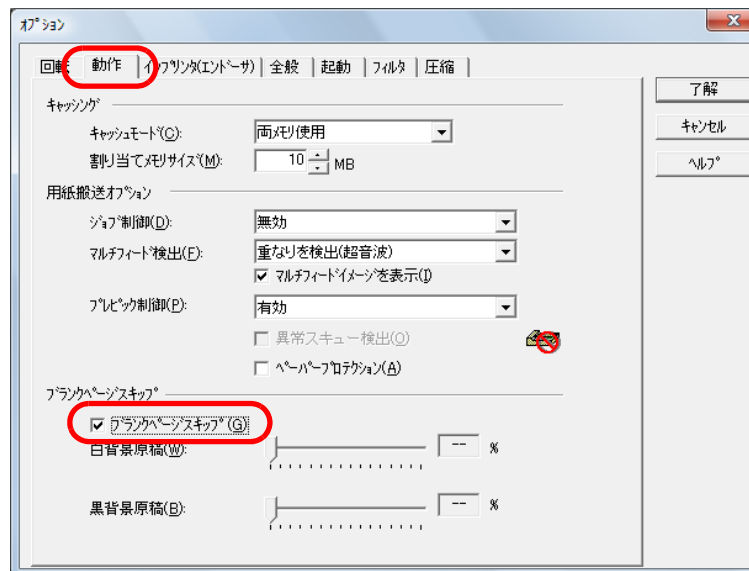
原稿に含まれる空白ページ（白紙または黒紙）を検出し、自動的に削除して読み取ります。たとえば、両面原稿と片面原稿が混在している状態で両面読み取りを行うと、片面原稿の裏面（空白ページ）だけを取り除いて読み取ることができます。

- 1 ホッパーに原稿をセットします。  
原稿をセットする方法については、「第2章 原稿のセット方法」(P.34) を参照してください。
- 2 ScandAll PRO を起動し、「TWAIN ドライバ (32)」画面を表示します。  
「TWAIN ドライバ (32)」画面を表示する方法については、ScandAll PRO ユーザーズガイドを参照してください。
- 3 [オプション] ボタンをクリックします。



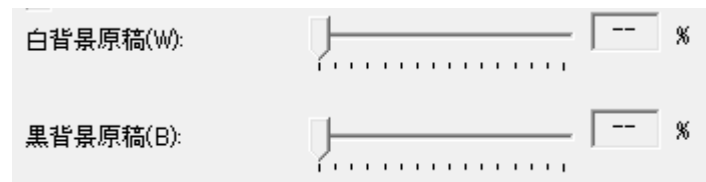
⇒ 「オプション」画面が表示されます。

- 4 「動作」タブをクリックし、「空白ページスキップ」チェックボックスをチェックします。



本機能を有効にすると、キャッシュモードが自動的に「両メモリ使用」に切り替わります。

- 5 スライダーバーを使って、空白ページスキップの度合いを調整します。
- 2 値白黒、ハーフトーン設定の場合



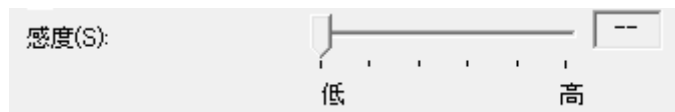
白紙の場合は「白背景原稿」、黒紙の場合は「黒背景原稿」のスライダーでスキップ条件を設定します。

スライダー右に表示される数値はゴミ分布率 (\*1) を表し、読み取った原稿がこの数値以下の場合に空白ページと認識します。

設定範囲は、OFF (--) および 0.2 ~ 3.0% (0.2 刻み) になります。

\*1: 読み取り領域に対する黒点の占める割合 (白紙の場合)

- カラー、グレースケール設定の場合



1 ~ 5 の 5 段階で、ブランクページ (白紙) のスキップ条件を設定します。値が大きくなるほどスキップしやすくなります。

- 6 [了解] ボタンをクリックします。  
⇒ 「TWAIN ドライバ (32)」画面に戻ります。

- 7 「TWAIN ドライバ (32)」画面で、[了解] ボタンをクリックします。  
⇒ 設定が保存されます。

- 8 ScandAll PRO から、読み取りを実行します。  
読み取り方法については、ScandAll PRO ユーザーズガイドを参照してください。

TOP

目次

索引

はじめに

スキャナについて

原稿のセット方法

読み取り条件の設定

操作パネルの操作方法

いろいろな読み取り方

日常のお手入れ

消耗品の交換

困ったときには

スキャナの動作設定

付録

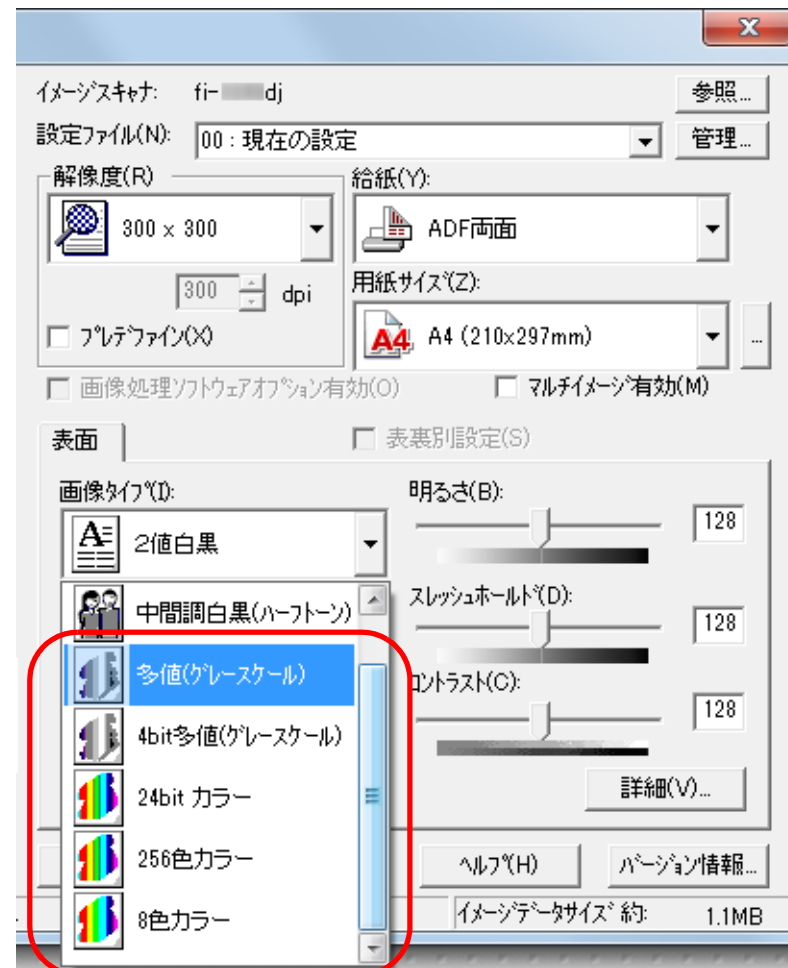
用語集

## 明るめに画像を読み取りたいとき

グレースケールまたはカラーで読み取る場合に、明るめに画像を読み取りできます。

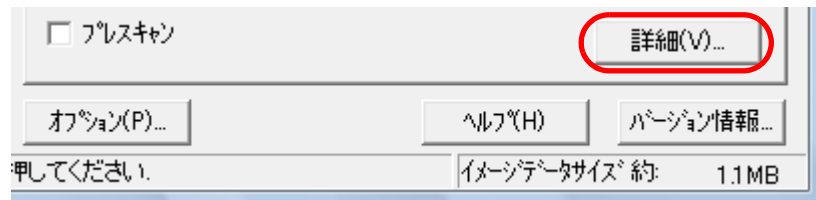
- 1 ホッパーに原稿をセットします。  
原稿をセットする方法については、「第2章 原稿のセット方法」(P.34)を参照してください。
- 2 ScandAll PRO を起動し、「TWAIN ドライバ (32)」画面を表示します。  
「TWAIN ドライバ (32)」画面を表示する方法については、ScandAll PRO ユーザーズガイドを参照してください。

- 3 「画像タイプ」からグレースケールまたはカラーを選択します。



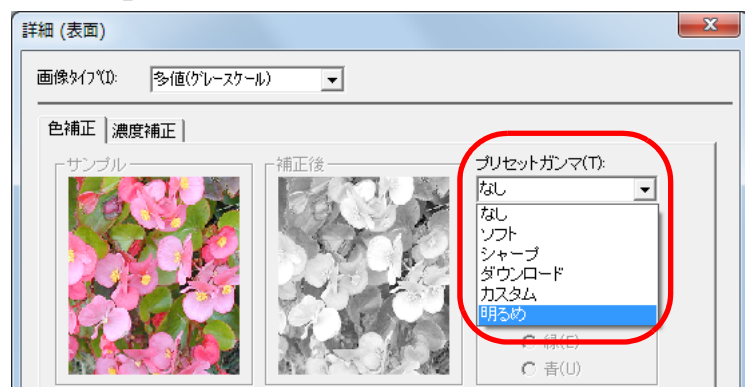


4 [詳細] ボタンをクリックします。



⇒ 「詳細」画面が表示されます。

5 「色補正」タブをクリックし、「プリセットガンマ」から「明るめ」を選択します。



6 [了解] ボタンをクリックします。

⇒ 「TWAIN ドライバ (32)」画面に戻ります。

7 「TWAIN ドライバ (32)」画面で、[了解] ボタンをクリックします。

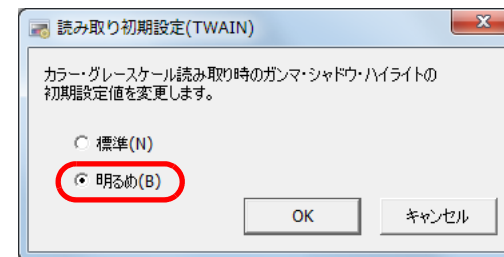
⇒ 設定が保存されます。

8 ScandAll PRO から、読み取りを実行します。

読み取り方法については、ScandAll PRO ユーザーズガイドを参照してください。

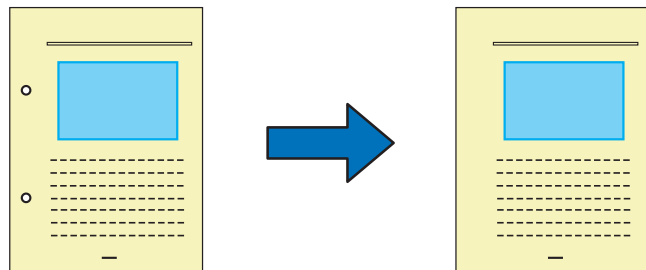


ScandAll PRO 以外のアプリケーションの場合、TWAIN ドライバの初期設定を明るめに変更することもできます。TWAIN ドライバの初期設定を明るめに変更するには、Setup DVD-ROM の ¥Tools¥FtSwtGmm¥Twain フォルダ配下の「FtSwtGmm.exe」を実行して表示される「読み取り初期設定 (TWAIN)」画面で、「明るめ」を選択してください。



## パンチ穴を除去して読み取りたいとき

パンチ穴の開けられた原稿を読み取ったときに、パンチ穴が目立たないように、出力されるイメージからパンチ穴を取り除くことができます。



原稿

出力結果



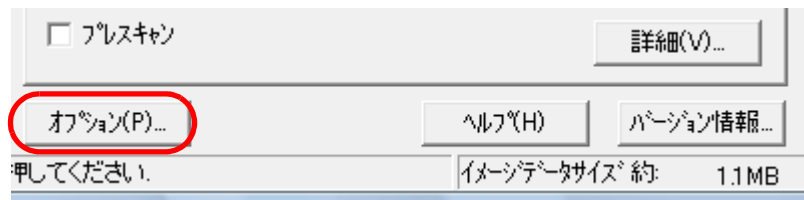
次のいずれかの場合、パンチ穴の除去ができません。

- 穴が原稿の端に沿って並んでいない場合
- 穴の大きさ、間隔がそろっていない場合
- 原稿が長方形ではない場合
- 下地の色が濃い原稿を読み取った場合
- 文字、絵柄が原稿の端または穴に掛かって存在する場合
- 「自動用紙サイズ検出」を指定し、「用紙サイズ」の指定より大きな原稿を読み取った場合
- 「黒背景」を指定し、「用紙サイズ」の指定と異なるサイズの原稿を読み取った場合

**1** ホッパーに原稿をセットします。  
原稿をセットする方法については、「[第2章 原稿のセット方法](#)」(P.34)を参照してください。

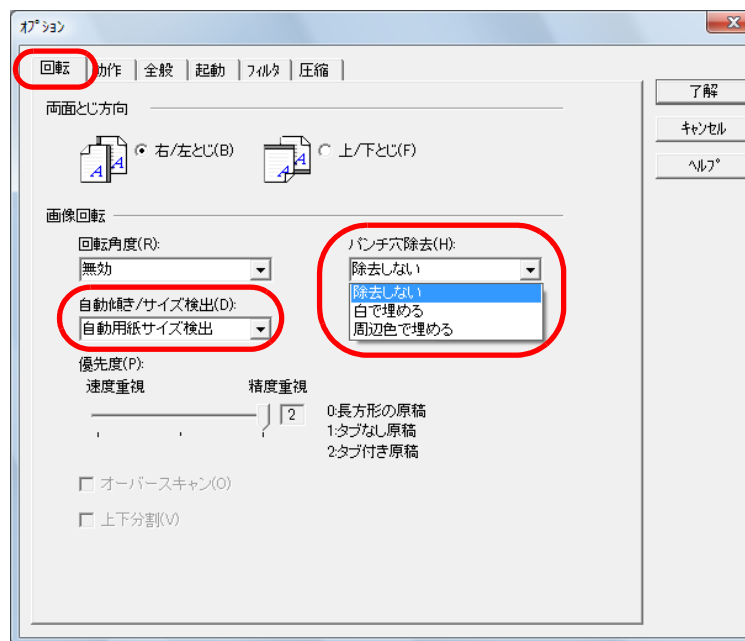
**2** ScandAll PRO を起動し、「TWAIN ドライバ (32)」画面を表示します。  
「TWAIN ドライバ (32)」画面を表示する方法については、ScandAll PRO ユーザーズガイドを参照してください。

**3** [オプション] ボタンをクリックします。



⇒「オプション」画面が表示されます。

**4** 「回転」タブをクリックし、「自動傾き/サイズ検出」から「自動用紙サイズ検出」または「黒背景」を選択します。「自動用紙サイズ検出」、「黒背景」以外では、パンチ穴除去機能は使用できません。



**5** 「パンチ穴除去」から「白で埋める」または「周辺色で埋める」を選択します。  
色のついた原稿を読み取るときは、「周辺色で埋める」を選択してください。「白で埋める」を選択した場合、パンチ穴部分が白い四角で塗りつぶされたように見えます。

- 6 [了解] ボタンをクリックします。  
⇒ 「TWAIN ドライバ (32)」画面に戻ります。
- 7 「TWAIN ドライバ (32)」画面で、[了解] ボタンをクリックします。  
⇒ 設定が保存されます。
- 8 ScandAll PRO から、読み取りを実行します。  
読み取り方法については、ScandAll PRO ユーザーズガイドを参照してください。



原稿によっては、文字や図形が誤ってパンチ穴として塗りつぶされたり、パンチ穴を塗りつぶせなかったりするものがあります。このような場合、「自動用紙サイズ検出」で「優先度」に2を指定すると、パンチ穴除去の精度をあげることができます。

TOP

目次

索引

はじめに

スキャナについて

原稿のセット方法

読み取り条件の設定

操作パネルの操作方法

いろいろな読み取り方

日常のお手入れ

消耗品の交換

困ったときには

スキャナの動作設定

付録

用語集

## 手挿入で原稿を読み取りたいとき

原稿をまとめてセットして1枚ずつ読み取る「自動給紙モード」の他に、手で1枚ずつ原稿を送り込む「手差しモード」があります。

通常、原稿を読み取る場合、セットした原稿がなくなると読み取りを終了します。手挿入の場合、セットした原稿がなくなると、指定した時間だけ次の原稿がセットされるのを待ちます。指定した時間内に原稿がセットされると読み取りを継続し、セットされないと読み取りを終了します。

この方法で読み取ると、原稿を1枚ずつ確認しながら読み取ることができます。

手挿入は、次のような場合に有効です。

- 原稿に書かれている内容を確認しながら読み取る場合
- 原稿をまとめてセットして読み取ると、マルチフィードや原稿づまりが発生してうまく読み取れない場合
- 雑誌や新聞の切り抜きなど、まとめてセットできない原稿を続けて読み取りたい場合



- 手差しモードでは、ペーパープロテクション設定は無効となります。
- 手差しモード中は、一時停止機能（[Send to/Pause] ボタン）は無効となります。

手差しモードには、次の2つのモードがあります。

### 単送モード

1枚の原稿を手挿入で読み取るモードです。

- 厚紙、封筒、2つ折りの原稿など、「自動給紙モード」では読み取ることが困難な原稿を読み取るのに適しています。2つ折の原稿の場合は、折り目を先端側にしてセットしてください。
- 給紙部で原稿にかかる負荷を低減することができます。
- 1枚の原稿を確実に搬送して読み取る用途に使用します。
- 紙分離力調整（5段階）の設定にかかわらず、分離力が解除されません。そのため、「自動給紙モード」では原稿づまりとなる封筒なども読み取ることができます。

### 連送モード

複数枚の原稿を、1枚ずつ手挿入で連続して読み取るモードです。

- 原稿挿入時に、原稿を誤って複数枚送り込んでしまった場合でも、分離して1枚ずつ読み取られます。
- 複数枚の原稿を読み取る際に、1枚ずつ確認しながら読み取ることができます。
- 複数枚の原稿を確実に搬送して読み取る用途に使用します。
- 「自動給紙モード」で読み取るときと同様に、紙分離力調整（5段階）の設定が有効になります。そのため、マルチフィード、ピックミス、原稿づまりが頻繁に発生する場合、紙を分離する力を調整して対処することができます。

TOP

目次

索引

はじめに

スキャナについて

原稿のセット方法

読み取り条件の設定

操作パネルの操作方法

いろいろな読み取り方

日常のお手入れ

消耗品の交換

困ったときには

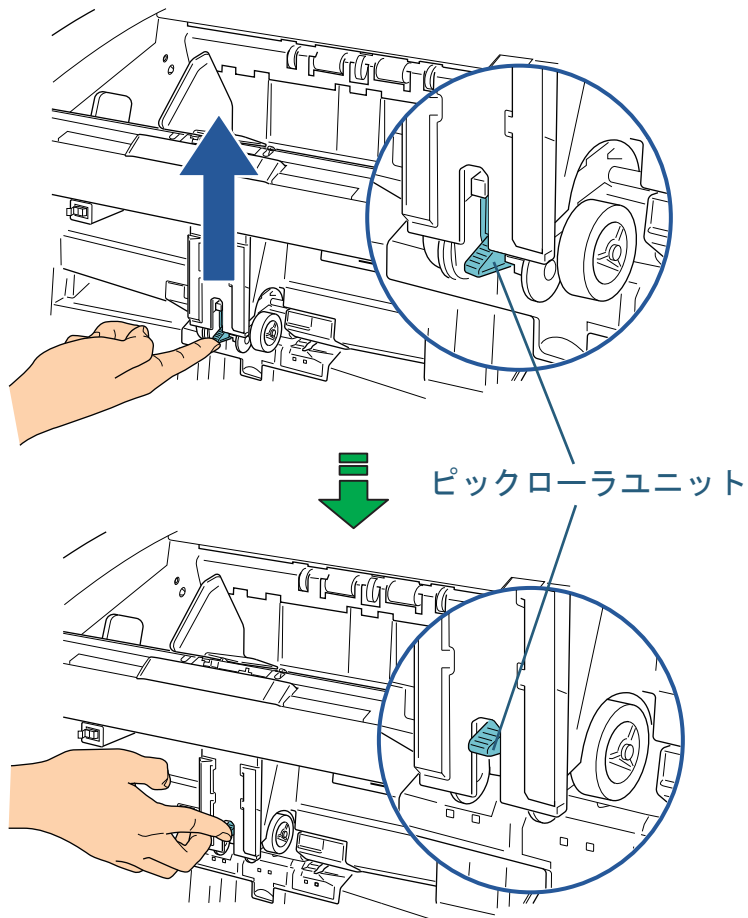
スキャナの動作設定

付録

用語集

## ■単送モードで原稿を読み取る場合

- 1 ピックローラユニットを持ち上げます。  
中央の突起部分を指で押し上げます。

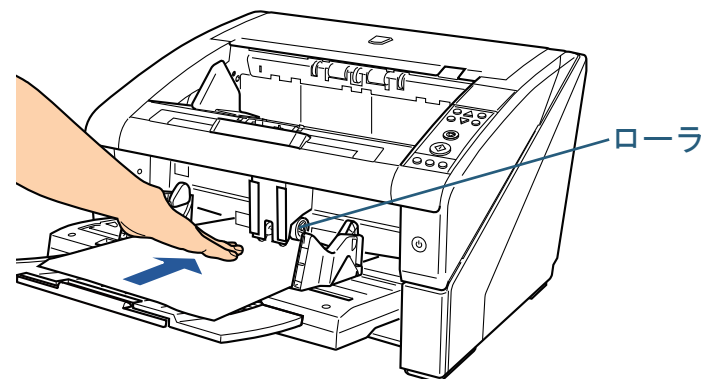


⇒ カチッと音がして、ピックローラユニットが固定されます。  
ホッパーが給紙位置まで上昇します。



- ホッパー上に原稿がのっている場合は、取り除いてから行ってください。
- ホッパーが上がるときに、指や異物をはさまないように注意してください。

- 2 原稿の表面（読み取り面）が上側になるように、ホッパーに原稿をセットします。  
このとき、原稿の上端を奥側に突き当てないように、手前側に置いてください。
- 3 ScandAll PRO を起動し、読み取りを実行します。  
読み取り方法については、ScandAll PRO ユーザーズガイドを参照してください。
- 4 原稿の上端が、奥側のローラに突き当たるまで差し込みます。



⇒ 原稿が引き込まれ、読み取られて、スタッカーに排出されます。  
読み取り後、Software Operation Panel で指定した時間、次の原稿がセットされるまで待機します。



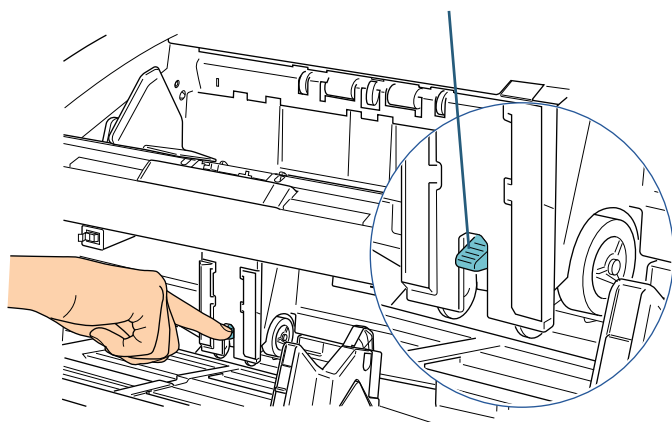
原稿がローラで送られていることを確認したら、すみやかに原稿から手を離してください。

## 5 読み取る原稿がなくなるまで、手順4を繰り返します。



- スキャナが待機中に、操作パネルの [Counter Reset] ボタンを押すと、すぐに読み取りを終了することができます。
- 手挿入時のタイムアウト時間で設定した時間を経過しても、ホッパーに原稿がセットされない場合、読み取りを終了します。
- ホッパーに原稿がない状態で読み取りを開始しても、手挿入時のタイムアウト時間で設定した時間内で原稿がセットされるのを待ちます。
- 手挿入時のタイムアウト時間は、操作パネルまたは Software Operation Panel から設定できます。
- 「単送モード」を解除する場合は、ピックアップユニットを元の位置に戻します。中央の突起部分に指を掛けて、押し下げます。

### ピックアップユニット



## ■ 連送モードで原稿を読み取る場合

- 1 ホッパーが閉じている場合は、ホッパーを開きます。ホッパーを開く方法については、「1.4 ホッパーの開閉」(P.20)を参照してください。
- 2 操作パネルの「メニュー選択」画面の「10: ホッパー高さ調整」で「1: 手差し(連送)」に設定します。設定の詳細については、「4.2 メニュー選択について」(P.66)を参照してください。

⇒ ホッパーが給紙位置まで上昇します。



- ホッパー上に原稿がのっている場合は、取り除いてから行ってください。
- ホッパーが上がるときに、指や異物をはさまないように注意してください。

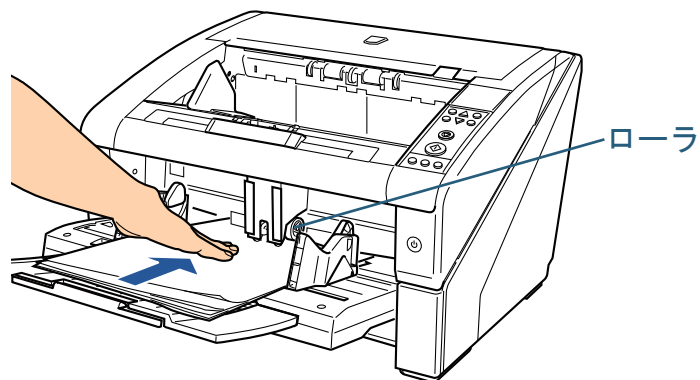


ショートカットキーで「ホッパー高さ調整」画面を表示して、「手差し(連送)」に設定することもできます。設定の詳細については、「1.7 ホッパー容量の設定」(P.24)を参照してください。

- 3 原稿の表面(読み取り面)が上側になるように、ホッパーに原稿をセットします。このとき、原稿の上端を奥側に突き当てないように、手前側に置いてください。
- 4 ScandAll PRO を起動し、読み取りを実行します。読み取り方法については、ScandAll PRO ユーザーズガイドを参照してください。



- 5 原稿の上端を、ローラ付近まで差し込みます。  
原稿が複数枚ある場合は、一番上の原稿だけを差し込みます。



⇒ 原稿が引き込まれ、読み取られて、スタッカーに排出されます。  
読み取り後、Software Operation Panelで指定した時間、次の原稿がセットされるまで待機します。



「連送モード」の場合は、原稿を誤って複数枚差し込んでしまっても、スキャナが原稿を分離して、1枚ずつ読み取ってくれます。

- 6 読み取る原稿がなくなるまで、手順5を繰り返します。



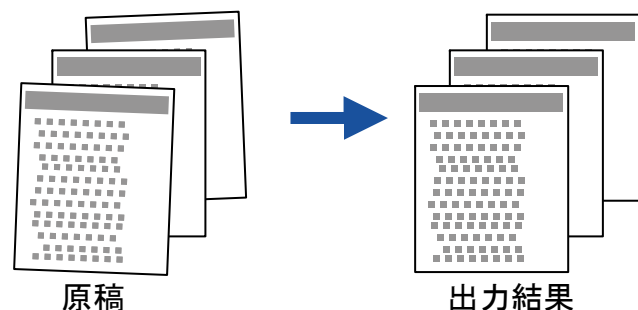
- スキャナが待機中に、操作パネルの [Counter Reset] ボタンを押すと、すぐに読み取りを終了することができます。
- 手挿入時のタイムアウト時間で設定した時間を経過しても、ホッパーに原稿がセットされない場合、読み取りを終了します。
- ホッパーに原稿がない状態で読み取りを開始しても、手挿入時のタイムアウト時間で設定した時間内で原稿がセットされるのを待ちます。
- 手挿入時のタイムアウト時間は、操作パネルまたは Software Operation Panel から設定できます。
- 「連送モード」を解除する場合は、操作パネルの「メニュー選択」画面の「10: ホッパー高さ調整」で手差し（連送）を解除します。手差し（連送）を解除すると、「4: 下段」に設定されます。設定の詳細については、「4.2 メニュー選択について」(P.66) を参照してください。



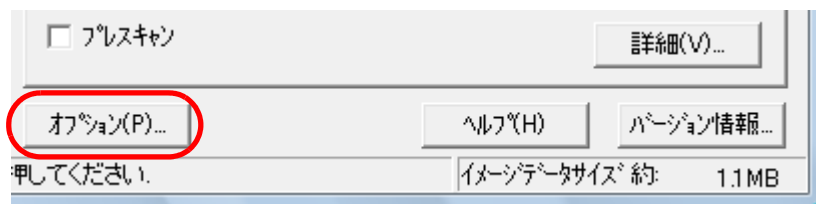
## 5.4 読み取り後の動作や処理を設定する

### 原稿の傾きを自動で補正したいとき

原稿を読み取る際に、ADF 内へ原稿が傾いて送り込まれた場合は、自動で傾きを検出および補正して読み取ることができます。

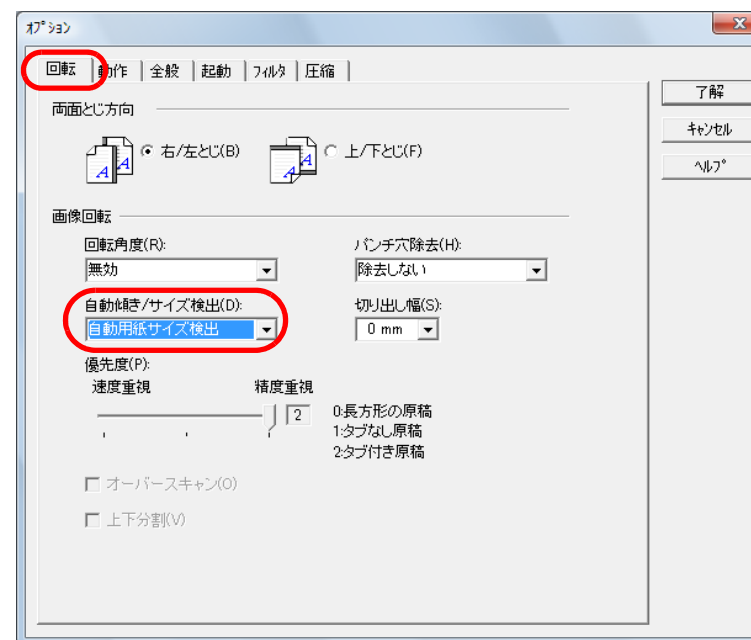


- 1 ホッパーに原稿をセットします。  
原稿をセットする方法については、「第2章 原稿のセット方法」(P.34) を参照してください。
- 2 ScandAll PRO を起動し、「TWAIN ドライバ (32)」画面を表示します。  
「TWAIN ドライバ (32)」画面を表示する方法については、ScandAll PRO ユーザーズガイドを参照してください。
- 3 [オプション] ボタンをクリックします。



⇒ 「オプション」画面が表示されます。

- 4 「回転」タブをクリックし、「自動傾き/サイズ検出」から「自動傾き補正」または「自動用紙サイズ検出」を選択します。



優先度について、次に示します。

優先度	読み取りに向いている原稿
0	長方形の原稿（辺の直線性が高い原稿）
1	タブなし原稿（仕切り用インデックス、付箋紙、インデックスシールが含まれない原稿）
2	タブ付き原稿（仕切り用インデックス、付箋紙、インデックスシールが含まれる原稿）

切り出し幅について、次に示します

切り出し幅	説明
0mm	出力結果を調整しません。
1 ~ 5mm	原稿の外側に黒い部分を追加して、画像が欠けないように調整します。 追加量を1 ~ 5mmの範囲で1mm刻みで指定します。
-5 ~ -1mm	原稿周辺部を削除して、黒い部分を残さないように調整します。 削除量を-5 ~ -1mmの範囲で1mm刻み指定します。



- 次のいずれかの場合、「自動用紙サイズ検出」ができません。
  - 厚さが52g/m<sup>2</sup>以下の薄い原稿
  - 長方形でない原稿
  - 端を濃く塗りつぶした原稿
- 幅の広い原稿を読み取った場合、切り出し幅に1 ~ 5mmの範囲で指定しても原稿の外側に指定した量の黒い部分が追加されないことがあります。



- 「自動傾き補正」を選択した場合は、原稿の用紙サイズは自動検出されません。
- 「自動用紙サイズ検出」を選択した場合は、読み取り速度が低下することがあります。  
なお、「優先度」の設定値を変えることによって、「自動用紙サイズ検出」の処理精度を変更できます。
  - 原稿を読み取る際に、読み取り速度を優先させたい場合は数値を小さく、検出精度を優先させたい場合は数値を大きく設定してください。
  - 仕切り用インデックス、付箋紙、インデックスシールが含まれる原稿の用紙サイズを検出する場合、優先度は2を指定してください。

- 5 [了解] ボタンをクリックします。  
⇒ 「TWAIN ドライバ (32)」画面に戻ります。
- 6 「TWAIN ドライバ (32)」画面で、[了解] ボタンをクリックします。  
⇒ 設定が保存されます。
- 7 ScandAll PRO から、読み取りを実行します。  
読み取り方法については、ScandAll PRO ユーザーズガイドを参照してください。

TOP

目次

索引

はじめに

スキャナについて

原稿のセット方法

読み取り条件の設定

操作パネルの操作方法

いろいろな読み取り方

日常のお手入れ

消耗品の交換

困ったときには

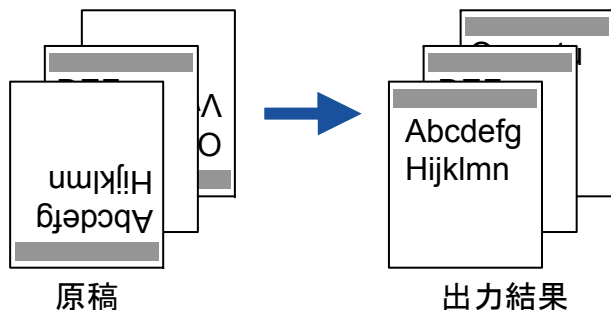
スキャナの動作設定

付録

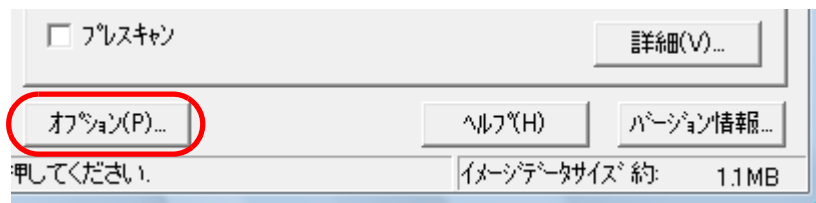
用語集

## 原稿の向きを自動で補正したいとき

向きがバラバラの原稿を、自動的に正しい向きに補正して読み取ることができます。

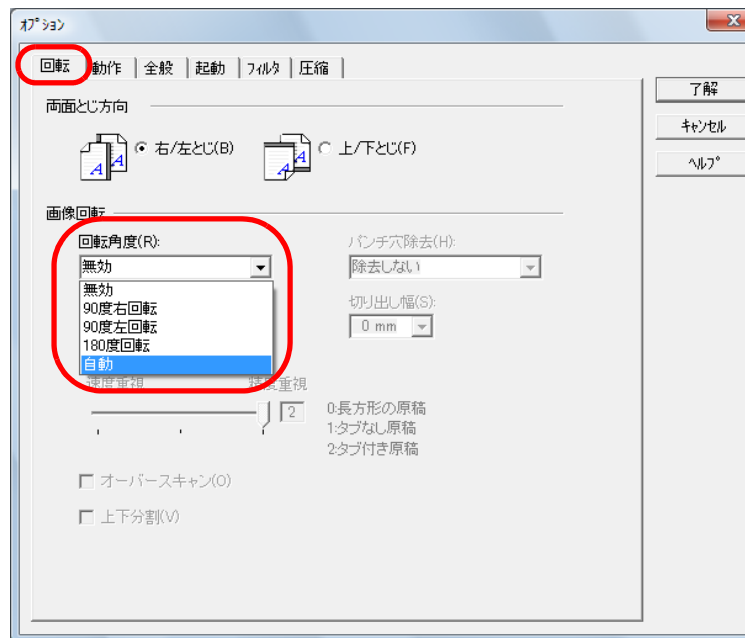


- 1 ホッパーに原稿をセットします。  
原稿をセットする方法については、「[第2章 原稿のセット方法](#)」(P.34)を参照してください。
- 2 ScandAll PRO を起動し、「TWAIN ドライバ (32)」画面を表示します。  
「TWAIN ドライバ (32)」画面を表示する方法については、ScandAll PRO ユーザーズガイドを参照してください。
- 3 [オプション] ボタンをクリックします。



⇒「オプション」画面が表示されます。

- 4 「回転」タブをクリックし、「回転角度」から「自動」を選択します。





- 原稿中の文字列を基準にして補正するため、次のような原稿は正しい向きに補正されない場合があります。
  - 読み取り時の解像度が次の範囲でない場合  
白黒の場合：300～600dpi  
カラー/グレースケールの場合：200～600dpi
  - 極端に大きい文字や小さい文字が多い原稿
  - 文字間や行間が、極端に狭かったり、文字が接触していたりする原稿
  - 写真や図などが多く、文字の少ない原稿
  - 図面など、文字が一定方向に向いていない原稿
  - アルファベットの太文字だけで書かれている原稿
  - 手書き文字の原稿
  - 傾いた原稿
  - サポート言語（日本語、英語、ドイツ語、フランス語、スペイン語、イタリア語、韓国語、中国語（繁体字、簡体字）、ロシア語、ポルトガル語）以外の言語で書かれている原稿
  - 文字の背景に不均一色背景や模様がある原稿
  - 複雑なレイアウトの原稿
  - ノイズの多い原稿
- 原稿中の文字列の判定には、Windows の地域オプションで設定されている言語を使用します。
- 読み取り時のドライバの設定によっては、正しく補正できない場合があります（ディザなど）。
- 正しく補正されない場合は、ドライバの輪郭強調機能を使用すると正しく補正される場合があります。
- 画像の端に黒い部分が残ることがあります。
- 「回転角度」の「自動」は、ScandAll PRO をインストールしている場合のみ表示されます。

**7** ScandAll PRO から、読み取りを実行します。  
読み取り方法については、ScandAll PRO ユーザーズガイドを参照してください。

**5** [了解] ボタンをクリックします。  
⇒ 「TWAIN ドライバ (32)」画面に戻ります。

**6** 「TWAIN ドライバ (32)」画面で、[了解] ボタンをクリックします。  
⇒ 設定が保存されます。

TOP

目次

索引

はじめに

スキャナについて

原稿のセット方法

読み取り条件の設定

操作パネルの操作方法

いろいろな読み取り方

日常のお手入れ

消耗品の交換

困ったときには


スキャナの動作設定

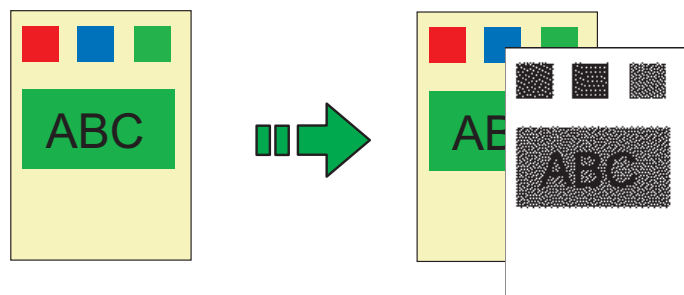
付録

用語集

## マルチイメージ出力したいとき

1度の読み取りで、カラー/グレースケール画像と、2値白黒画像の両方を出力（マルチイメージ出力）できます。

 アプリケーションによっては、正しく動作しない場合があります。



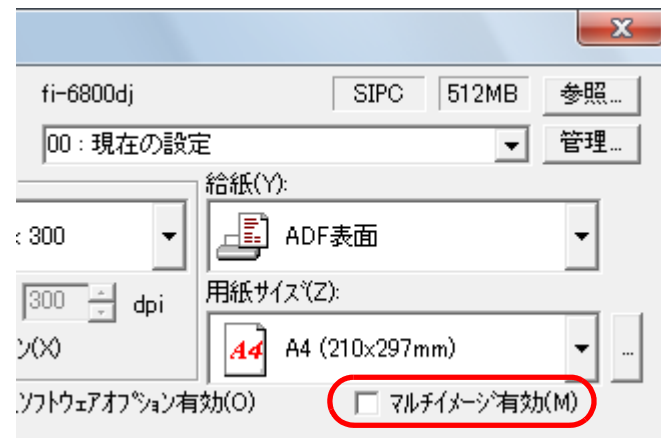
原稿

出力結果

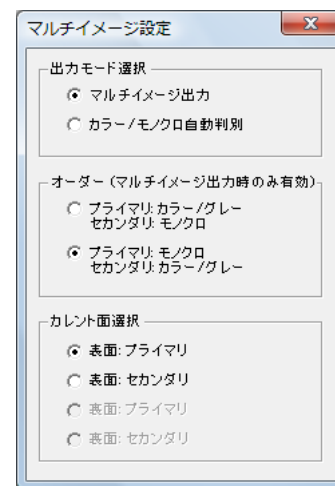
例: カラー原稿をマルチイメージ出力で読み取った場合

- 1 ホッパーに原稿をセットします。  
原稿をセットする方法については、「[第2章 原稿のセット方法 \(P.34\)](#)」を参照してください。
- 2 ScandAll PRO を起動し、「TWAIN ドライバ (32)」画面を表示します。  
「TWAIN ドライバ (32)」画面を表示する方法については、ScandAll PRO ユーザーズガイドを参照してください。

- 3 「マルチイメージ有効」チェックボックスをチェックします。



⇒ 「マルチイメージ設定」画面が表示されます。



- 4 「出力モード選択」で「マルチイメージ出力」をクリックします。

## 5 「オーダー」で出力する順番をクリックします。

- プライマリ：カラー/グレー  
セカンダリ：モノクロ  
「カラーまたはグレースケール画像」→「2値白黒画像」の順に出力されます。
- プライマリ：モノクロ  
セカンダリ：カラー/グレー  
「2値白黒画像」→「カラーまたはグレースケール画像」の順に出力されます。

## 6 「カレント面選択」で設定する面をクリックします。 それぞれ、「TWAIN ドライバ (32)」画面で読み取り条件を設定します。

## 7 「TWAIN ドライバ (32)」画面で、[了解] ボタンをクリックします。 ⇒ 設定が保存されます。

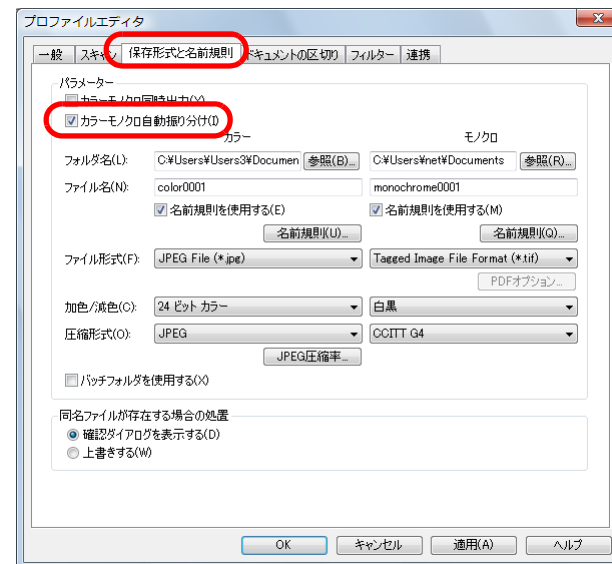
## 8 ScandAll PRO から、読み取りを実行します。 読み取り方法については、ScandAll PRO ユーザーズガイドを参照してください。



ScandAll PRO のバッチプロファイルを使用して、カラー/グレースケール画像とモノクロ画像の保存先、ファイル形式、およびファイル名などを変更することができます。

次に手順を示します。

- 1 「プロファイルエディタ」画面で「保存形式と名前規則」タブをクリックし、「カラーモノクロ自動振り分け」チェックボックスをチェックします。



- 2 カラー/グレースケール画像とモノクロ画像の、保存先、ファイル形式、およびファイル名などを設定します。

- 3 [OK] ボタンをクリックします。

⇒ 設定が保存されます。

- 4 バッチスキャンを実行します。

バッチスキャンを実行する方法については、ScandAll PRO ユーザーズガイドを参照してください。

## 読み取った原稿の色（カラー/モノクロ）を自動判別したいとき

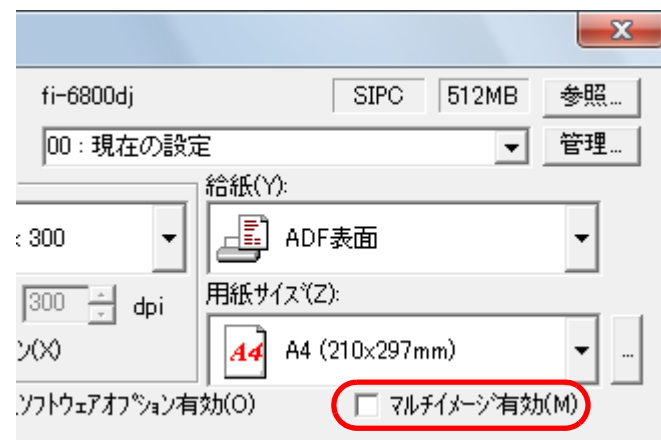
読み取った原稿の色（カラー/モノクロ）を自動判別し、カラー原稿の場合は、スキャナドライバの設定によってカラーまたはグレースケールで出力し、2値白黒原稿の場合は2値白黒で出力します。



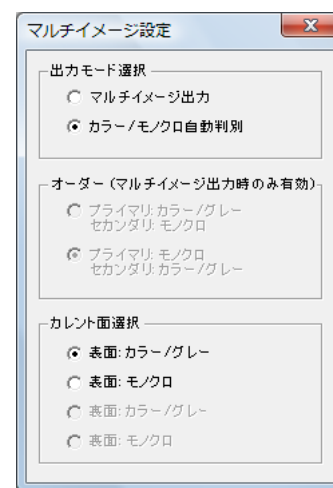
アプリケーションによっては、正しく動作しない場合があります。

- 1 ホッパーに原稿をセットします。  
原稿をセットする方法については、「第2章 原稿のセット方法」(P.34)を参照してください。
- 2 ScandAll PRO を起動し、「TWAIN ドライバ (32)」画面を表示します。  
「TWAIN ドライバ (32)」画面を表示する方法については、ScandAll PRO ユーザーズガイドを参照してください。

- 3 「マルチイメージ有効」チェックボックスをチェックします。



⇒「マルチイメージ設定」画面が表示されます。

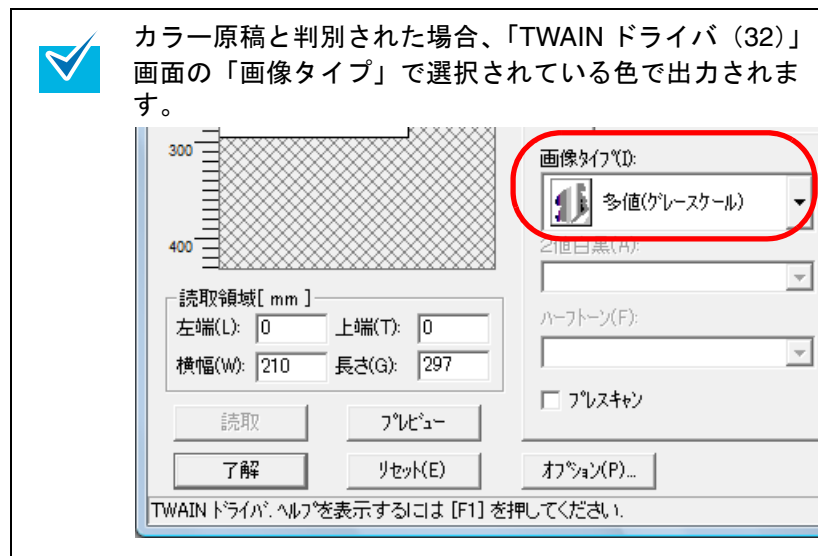


- 4 「出力モード選択」で「カラー/モノクロ自動判別」をクリックします。



5 「カレント面選択」で設定する面をクリックします。それぞれ、「TWAIN ドライバ (32)」画面で読み取り条件を設定します。

あらかじめ「カラー/グレー」と認識された場合の設定と、「モノクロ (2値白黒)」と認識された場合の読み取り設定をしておきます。



6 「TWAIN ドライバ (32)」画面で、[了解] ボタンをクリックします。

⇒ 設定が保存されます。

7 ScandAll PRO から、読み取りを実行します。

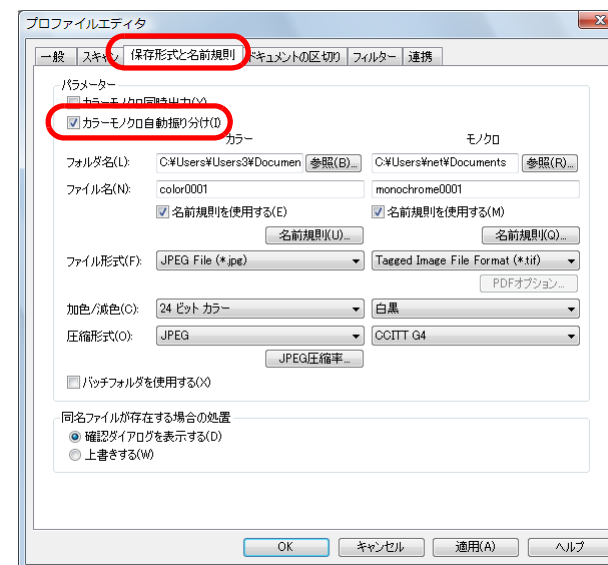
読み取り方法については、ScandAll PRO ユーザーズガイドを参照してください。



ScandAll PRO のバッチプロファイルを使用して、カラー/グレースケール画像とモノクロ画像の保存先、ファイル形式、およびファイル名などを変更することができます。

次に手順を示します。

1 「プロファイルエディタ」画面で「保存形式と名前規則」タブをクリックし、「カラーモノクロ自動振り分け」チェックボックスをチェックします。



2 カラー/グレースケール画像とモノクロ画像の、保存先、ファイル形式、およびファイル名などを設定します。

3 [OK] ボタンをクリックします。

⇒ 設定が保存されます。

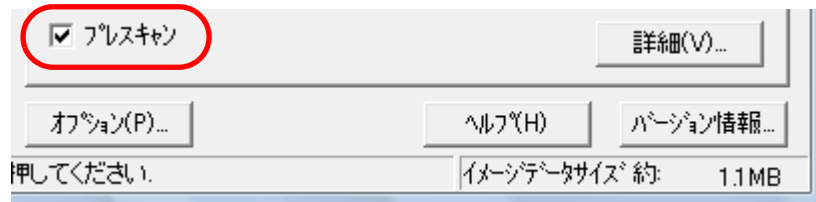
4 バッチスキャンを実行します。

バッチスキャンを実行する方法については、ScandAll PRO ユーザーズガイドを参照してください。

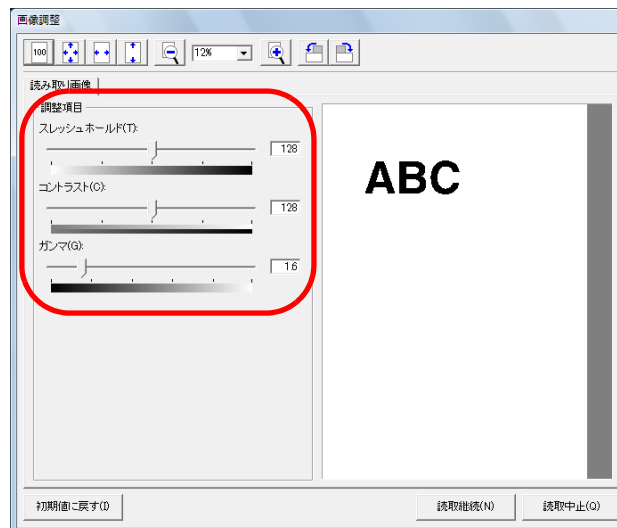
## 読み取った画像を「画像調整」画面で調整したいとき

読み取った画像を「画像調整」画面で確認し、調整することができます。

- 1 ホッパーに原稿をセットします。  
原稿をセットする方法については、「第2章 原稿のセット方法」(P.34)を参照してください。
- 2 ScandAll PRO を起動し、「ツール」メニュー → 「設定」をクリックします。  
⇒ 「設定」画面が表示されます。
- 3 「スキャン」タブの「ドライバ」で、「TWAIN」をクリックします。
- 4 [OK] ボタンをクリックします。
- 5 「スキャン」メニュー → 「スキャンの設定」をクリックします。  
⇒ 「スキャンの設定」画面が表示されます。
- 6 「スキャン時にドライバの設定画面を表示する」チェックボックスをチェックします。
- 7 [スキャン] ボタンをクリックします。  
⇒ 「TWAIN ドライバ (32)」画面が表示されます。
- 8 「プレスキャン」チェックボックスをチェックします。



- 9 [読取] ボタンをクリックします。  
⇒ 読み取った画像が「画像調整」画面に表示されます。
- 10 読み取った画像を確認し、調整項目を調整します。



- 11 [読取継続] ボタンをクリックします。  
⇒ 調整した設定に従って、原稿の読み取りを継続します。

## 5.5 読み取り時のスキャナの動作を変更する

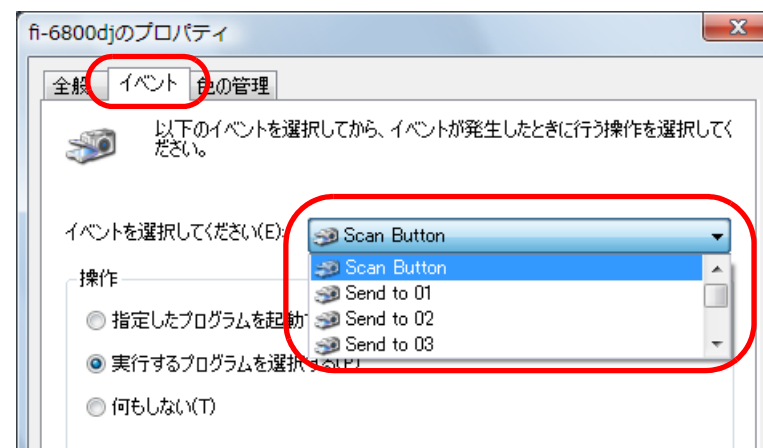
### スキャナのボタンで読み取りを開始したいとき

スキャナの [Scan] ボタンおよび [Send to/Pause] ボタンを使用して、原稿を読み取ることができます。この場合は、起動するアプリケーションを各ボタンに設定する必要があります。

#### パソコン側の設定

- 1 スキャナとパソコンが接続されていることを確認し、スキャナの電源を投入します。  
スキャナとパソコンの接続については、スタートアップガイドの「ケーブルを接続します」を参照してください。
- 2 「スタート」メニュー → 「コントロールパネル」をクリックします。  
⇒ 「コントロールパネル」画面が表示されます。
- 3 「ハードウェアとサウンド」のアイコンをクリックします。  
⇒ 「ハードウェアとサウンド」画面が表示されます。
- 4 「スキャナとカメラ」のアイコンをクリックします。  
⇒ 「スキャナとカメラ」画面が表示されます。
- 5 スキャナのプロパティを表示します。  
スキャナのアイコンをダブルクリックします。

- 6 「イベント」タブをクリックし、イベントを選択します。「イベントを選択してください」のメニューから、アプリケーションを起動するイベントを選択します。



本機能では、次のイベントを選択できます。

- Scan Button ([Scan] ボタンを押したとき)
- Send to 1 ~ Send to 50 ([Send to/Pause] ボタンを押したとき)

はじめに

スキャナについて

原稿のセット方法

読み取り条件の設定

操作パネルの操作方法

いろいろな読み取り方

日常のお手入れ

消耗品の交換

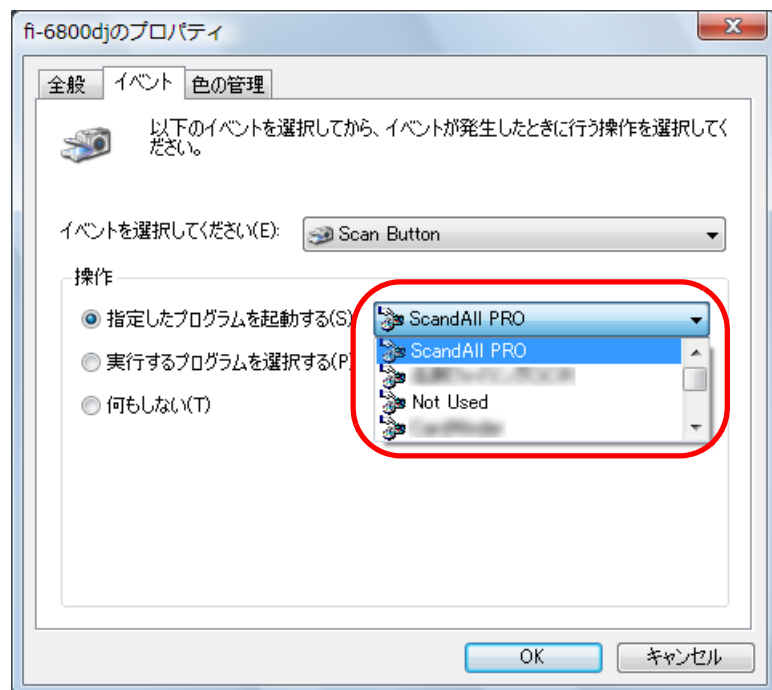
困ったときには

スキャナの動作設定

付録

用語集

- 7 イベントで起動するアプリケーションと実行する処理を選択します。  
「操作」の下の「指定したプログラムを起動する」をクリックして、右のメニューからアプリケーションをクリックします。

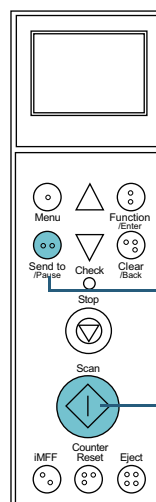


- 8 [OK] ボタンをクリックします。  
ScandAll PRO を使用する場合、ScandAll PRO ユーザーズガイドを参照してください。  
ScandAll PRO 以外のアプリケーションを使用する場合、パソコン側の設定はこれで終了です。続けて、スキャナ側の設定を行ってください。



- お使いのオペレーティングシステムによって表示される画面および操作が異なります。
- 複数のボタンを設定する場合は、手順5～8を繰り返します。
- Windows 2000 の場合、設定を有効にするにはボタンごとに [OK] ボタンまたは [適用] ボタンを押し、パソコンを再起動する必要があります。

## スキャナ側の設定



[Send to/Pause] ボタン

[Scan] ボタン

- [Scan] ボタンを使う場合  
特に設定することはありません。  
⇒ [Scan] ボタンを押すと、設定したアプリケーションが起動します。
- [Send to/Pause] ボタンを使う場合  
操作パネルの「機能選択」画面で、液晶ディスプレイのインジケータに表示される [Send to/Pause] ボタン設定番号を切り替えます。  
パソコン側で設定したイベント (Send to 1～Send to 50) と数字を合わせます。  
たとえば「Send to 2」のイベントを実行する場合は、液晶ディスプレイのインジケータに「F02」を表示させます。  
⇒ [Send to/Pause] ボタンを押すと、設定したアプリケーションが起動します。



- 操作パネルの詳細については、「第4章 操作パネルの操作方法」(P.61)を参照してください。
- [Send to/Pause] ボタン設定番号の切り替え方法については、「4.3 機能選択について」(P.82)を参照してください。

## マルチフィードを検出したいとき

マルチフィードとは、一度に2枚以上の原稿が重なってADFに送り込まれてしまう現象のことです。長さによる違いを検出した場合も「マルチフィード」と呼びます。

マルチフィードを検出し、エラーメッセージを表示するように設定することができます。

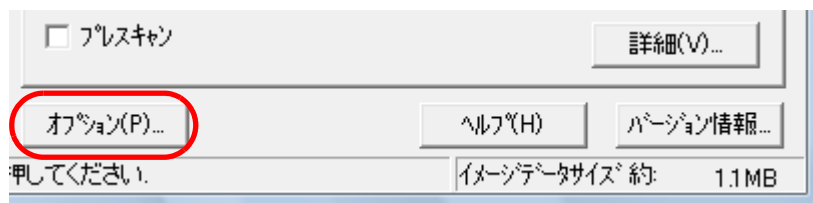
また、マルチフィードした画像を確認する画面を表示するように設定することもできます。

マルチフィードの設定は、スキャナドライバか Software Operation Panel で行います。

Software Operation Panel による設定方法は、「[マルチフィード検出方法の設定（マルチフィード）](#)」（P.211）を参照してください。

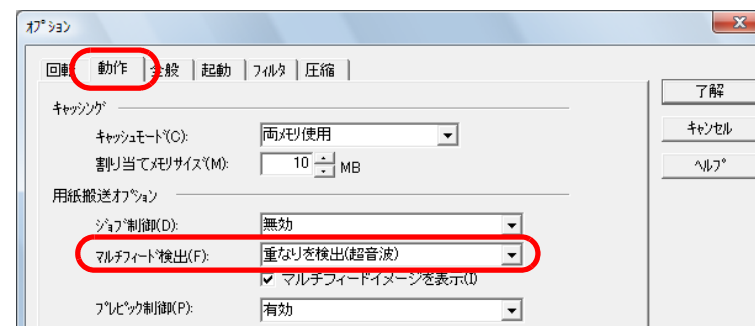
- 1 ホッパーに原稿をセットします。  
原稿をセットする方法については、「[第2章 原稿のセット方法](#)」（P.34）を参照してください。
- 2 ScandAll PRO を起動し、「TWAIN ドライバ（32）」画面を表示します。  
「TWAIN ドライバ（32）」画面を表示する方法については、ScandAll PRO ユーザーズガイドを参照してください。

- 3 [オプション] ボタンをクリックします。



⇒ 「オプション」画面が表示されます。

- 4 「動作」タブをクリックし、「用紙搬送オプション」の「マルチフィード検出」から、検出条件を指定します。



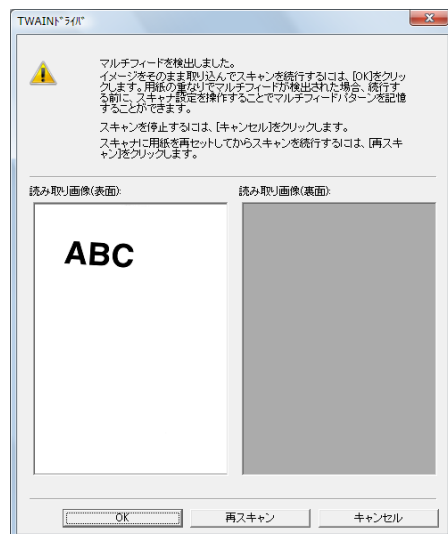
次の検出条件があります。

検出条件	説明
無効	マルチフィード検出を行いません。
装置設定	Software Operation Panel の設定が有効になります。
重なりを検出(超音波)	ADF 内部に設置された超音波センサーを使って、搬送される原稿を監視し、原稿が重なって搬送されたときに超音波の変化によってマルチフィード検出を行います。
長さの違いを検出	搬送される原稿の長さを監視し、長さの変化によってマルチフィード検出を行います。ただし、サイズの異なる原稿を混載して読み取る場合や、ジョブ区切りシートを読み取る場合は、マルチフィードを正しく検出できません。
重なりと長さの違いを検出	重なりと長さの両方を監視し、マルチフィード検出を行います。ただし、サイズの異なる原稿を混載して読み取る場合や、ジョブ区切りシートを読み取る場合は、マルチフィードを正しく検出できません。

マルチフィード検出の詳細については、「[マルチフィードを正しく検出するための条件](#)」（P.45）を参照してください。



「マルチフィードイメージを表示」チェックボックスを  
チェックすると、マルチフィード検出時にマルチフィー  
ドした画像を確認する画面を表示できます。



- 読み取り画像（表面）、読み取り画像（裏面）  
マルチフィードした画像が表示されます。
- [OK] ボタン  
マルチフィードした画像をそのまま取り込んで読み取りを続行します。  
マルチフィードパターンを記憶するには、あらかじめ、Software Operation Panel の「マルチフィード検出しない範囲の設定（インテリジェントマルチフィード設定）」（P217）で「マルチフィード（MF）パターンの自動記憶（MF 画像表示時のみ）」チェックボックスをチェックしておいてください。  
マルチフィードパターンを記憶するかどうかは、操作パネルの [iMFF] ボタンを押すたびに切り替えできます。画面が表示された状態で、操作パネルのボタン操作を行った場合、操作パネルのマルチフィードパターン記憶状態が優先されます。
- [再スキャン] ボタン  
ホッパーに原稿を再セットしてから読み取りを続行します。



- [キャンセル] ボタン  
マルチフィードした画像を破棄して、読み取りを中止します。なお、マルチフィード検出する前までの画像は保持されます。

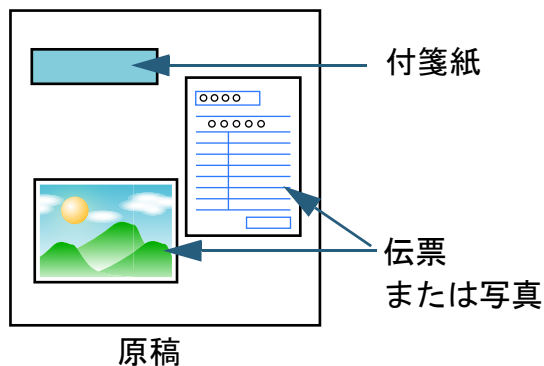
- 5 [了解] ボタンをクリックします。  
⇒ 「TWAIN ドライバ（32）」画面に戻ります。
- 6 「TWAIN ドライバ（32）」画面で、[了解] ボタンをクリックします。  
⇒ 設定が保存されます。
- 7 ScandAll PRO から、読み取りを実行します。  
読み取り方法については、ScandAll PRO ユーザーズガイドを参照してください。



## 決まった条件のマルチフィードを無効にしたいとき

マルチフィード検出機能を有効にして、付箋紙、伝票、または写真などが貼り付けてある原稿を読み取ると、原稿が重なっていると判断され、マルチフィードエラーが発生して読み取りが中断される場合があります。このような原稿を読み取るために「インテリジェントマルチフィード機能」があります。

本機能には、操作パネルを使用して、強制的にマルチフィードエラーを発生させないモードと、原稿に貼り付けてある付箋紙、伝票、または写真など（以降「貼り付け紙片」と呼びます）の場所や大きさを記憶し、それをもとに自動的にマルチフィードエラーを発生させないモードがあります。



## インテリジェントマルチフィード機能

用途に応じて、次の3つのモードが用意されています。

モード	用途
手動モード（ボタンによる検出無効化）	マルチフィードエラー発生ごとに貼り付け紙片があるかどうかを確認しながら読み取りを継続する場合に使用します。
自動モード1（重なり長さや位置による検出無効化）	貼り付け紙片の大きさおよび位置が共通である、定型フォーマットを読み取る場合に使用します。
自動モード2（重なり長さによる検出無効化）	貼り付け紙片の大きさおよび位置が、読み取る原稿ごとに異なる場合に使用します。



マルチフィードが発生する際には、異常なイメージが読み取られる場合があります。

モードの選択は、操作パネルか Software Operation Panel で行います。操作パネルによる設定方法は、「[4.2 メニュー選択について](#)」(P.66)を参照してください。Software Operation Panel による設定方法は、「[マルチフィード検出しない範囲の設定（インテリジェントマルチフィード設定）](#)」(P.217)を参照してください。

はじめに

スキャナについて

原稿のセット方法

読み取り条件の設定

操作パネルの操作方法

いろいろな読み取り方

日常のお手入れ

消耗品の交換

困ったときには

スキャナの動作設定

付録

用語集

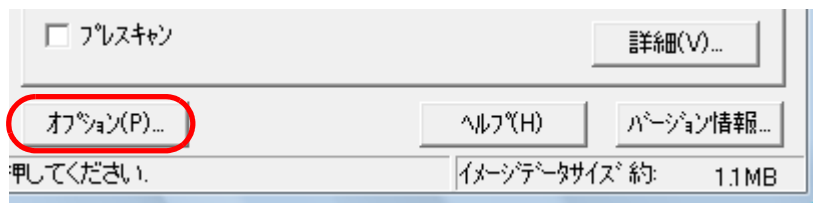


## 本機能を使用するための事前準備

本機能を使用する前に次の設定をしておいてください。

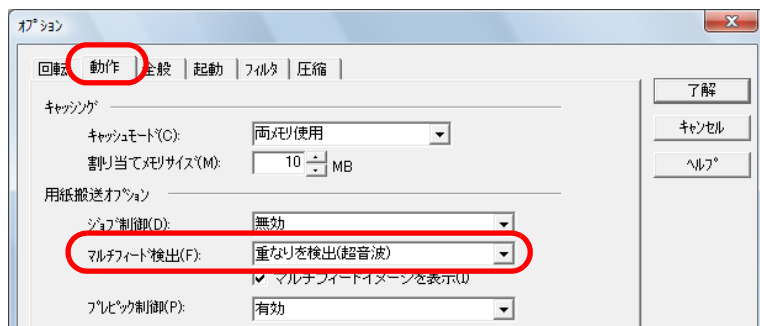
- 1 ScandAll PRO を起動し、「スキャン」メニュー → 「スキャナの設定」をクリックします。  
⇒ 「TWAIN ドライバ (32)」画面が表示されます。

- 2 [オプション] ボタンをクリックします。

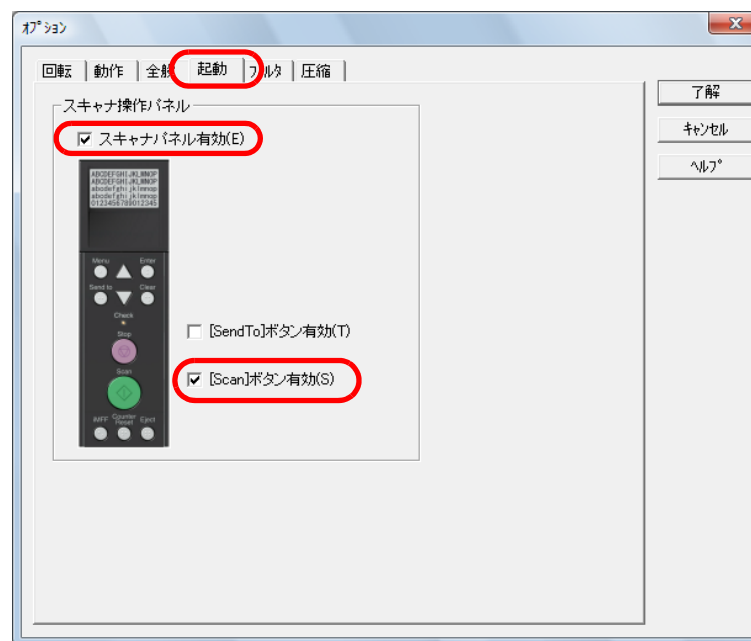


⇒ 「オプション」画面が表示されます。

- 3 「動作」タブをクリックし、「マルチフィード検出」で「重なりを検出(超音波)」または「重なりと長さの違いを検出」を選択します。



- 4 「起動」タブをクリックし、「スキャナパネル有効」チェックボックスおよび「[Scan] ボタン有効」チェックボックスをチェックします。



操作方法

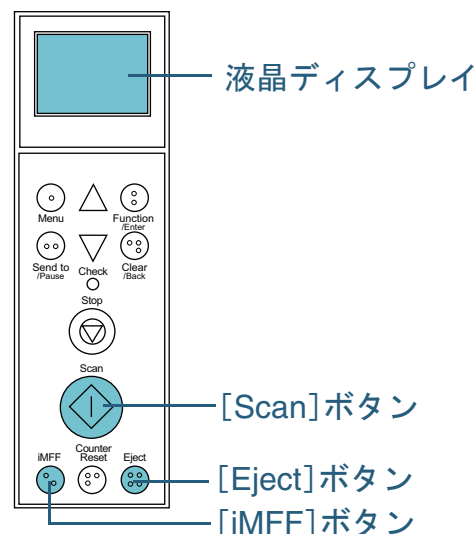
1 マルチフィードエラー発生後、[Eject] ボタンを押して搬送路から原稿を排出するか、ADF を開けて原稿を取り除きます。


原稿が取り除かれると、操作パネルの液晶ディスプレイ表示が次のようになります。

マルチフィードエラー発生時	原稿排出時
マルチフィード（重なり検出） iMFF ボタンを押すと原稿排出し、次の読み取りでマルチフィード検出を行いません。Eject ボタンを押すと原稿排出を行います。読み取り可能画面から、△ボタンで紙分離力を高く調整することで、マルチフィードを抑止することができます。(*1)	「読み取り可能（マルチフィード）」画面
マルチフィード（重なり検出） Eject ボタンを押すと原稿排出を行います。読み取り可能画面から、△ボタンで紙分離力を高く調整することで、マルチフィードを抑止することができます。(*1)	
マルチフィード（重なり検出） iMFF ボタンを押すとパターン記憶と原稿排出、Eject ボタンを押すと原稿排出を行います。読み取り可能画面から、△ボタンで紙分離力を高く調整することで、マルチフィードを抑止することができます。(*1)	
マルチフィード（重なり検出） iMFF ボタンを押すとパターン記憶、Eject ボタンを押すと原稿排出を行います。読み取り可能画面から、△ボタンで紙分離力を高く調整することで、マルチフィードを抑止することができます。(*1)	
マルチフィード（長さ検出） Eject ボタンを押すと原稿排出を行います。	

\*1：紙分離力を最大値「■■■■■」に設定している場合、メッセージの「読み取り可能画面から、△ボタンで紙分離力を高く調整することで、マルチフィードを抑止することができます。」の部分は表示されません。



2 取り除いた原稿をホッパーに戻します。  
 紙片が原稿に貼られておらず、実際にマルチフィードエラーが発生している場合は、[Scan] ボタンを押すか、パソコンから再読み取りを実行します（[iMFF] ボタンは押さないでください）。紙片が原稿に貼られており、それがマルチフィードの原因と思われる場合は次の手順に進みます。



 マルチフィードした画像を確認する画面で、[OK] ボタンをクリックすると、マルチフィードした画像をそのまま取り込んで読み取りを続行するため、手順2は不要です。



### 3 [iMFF] ボタンを押して、液晶ディスプレイにが表示されていることを確認してから [Scan] ボタンを押すか、パソコンから再読み取りを実行します。

なお、これ以降 [iMFF] ボタンを押すたびに液晶ディスプレイの

の表示 / 非表示が切り替わります。が表示されている状態で読み取る場合、設定されたモードにより、次のように動作します。

- 手動モード（ボタンによる検出無効化）  
次の原稿はマルチフィードを検出しないで読み取り、2枚目以降はドライバまたは Software Operation Panel のマルチフィード設定でマルチフィードを検出します。
- 自動モード1（重なり長さや位置による検出無効化）  
マルチフィードとして検出された貼り付け紙片の長さや位置を記憶し、読み取りを継続します。それ以降の読み取りで、記憶した同様な重なりパターンが検出された場合は、自動的にマルチフィードエラーを発生させません（\*1）（\*2）。
- 自動モード2（重なり長さによる検出無効化）  
マルチフィードとして検出された貼り付け紙片でもっとも長いものを記憶し、読み取りを継続します。それ以降の読み取りで、記憶した長さと同じか短い重なりが検出された場合は、自動的にマルチフィードエラーを発生させません（\*2）。

\*1：本モードで記憶できる重なりパターンは8個です。この数を超えた場合は、最初に記憶されたパターンから順に消去されます。

\*2：ここで記憶された重なりパターンや最大重なり長は、液晶ディスプレイに「読み取り可能」画面を表示した状態で、[iMFF] ボタンと [Counter Reset] ボタンを同時長押し（2秒以上）することで消去できます。消去すると液晶ディスプレイの表示が  または  になります。これにより、誤って記憶された重なりパターンや最大重なり長を消去できます。ただし、記憶しているパターンすべてが消去されるため、注意して操作してください。  
重なりパターンの消去は、Software Operation Panel または操作パネルの「メニュー選択」画面の「1:iMFF 設定」からもできます。

TOP

目次

索引

はじめに

スキャナについて

原稿のセット方法

読み取り条件の設定

操作パネルの操作方法

いろいろな読み取り方

日常のお手入れ

消耗品の交換

困ったときには

スキャナの動作設定

付録

用語集

# 第6章 日常のお手入れ

この章では、スキャナの清掃方法について説明します。

## ⚠ 注意



スキャナ使用時は ADF 内部のガラスは高温になります。内部の清掃を行うときは、電源を切断し、電源ケーブルをコンセントから抜いて 15 分以上待って温度が下がってから行ってください。

## ⚠ 警告



清掃などの目的でエアスプレーおよびアルコールなどを含むスプレーは使用しないでください。スプレーから噴射される強い空気によって、ほこりなどが装置内部に侵入し、故障や装置異常の原因となる場合があります。また、静電気などによるスパーク（火花）により引火するおそれがあります。

6.1 清掃用品および清掃が必要な場所.....	119
6.2 ADF の清掃（クリーニングシートによる場合）.....	121
6.3 ADF の清掃（布による場合）.....	125

## 6.1 清掃用品および清掃が必要な場所

### 清掃用品

清掃用品	型名	備考
クリーナ F1 	FI-C100CF1	1 ボトル (100ml) 布にしみこませて使用します。大量に使用すると、乾きにくい場合があります。適量を布にしみこませて使用してください。また、清掃箇所にクリーナ F1 が残らないように布で本剤をよく拭き取ってください。
クリーニングシート 	FI-C100CS	1 冊 (20 枚入り) A4 サイズのクリーニングシートです。 1 回の清掃で 2 枚使用します。
クリーニングシート R 	FI-C100CSR	1 冊 (20 枚入り) 約 100 × 約 300mm サイズのクリーニングシートです。 1 回の清掃で 1 枚使用します。 クリーニングシートに比べ、ローラの清掃効果を高めています。
クリーニングワイプ 	FI-C100CW	1 箱 (24 袋入り) クリーナ F1 をしみこませたウェットティッシュタイプのクリーナです。クリーナ F1 を布にしみこませる代わりに、本品を使用することができます。
綿棒	市販のもの	
乾いた布		

清掃用品	型名	備考
ScanAid (*1)	FI-680SA	-

\*1 : ScanAid の詳細については、「付 .4 スキャナのオプション」 (P.229) 参照してください。

清掃用具の詳細については、スキャナをご購入された弊社 / 販売店または「株式会社 PFU PFU ダイレクト」 (P.236) にお問い合わせください。

## 清掃部品と清掃頻度

清掃は、目安として10,000枚読み取りごとに行ってください。ただし、この目安は読み取る原稿によって変わります。たとえば、トナーが十分定着していない原稿の場合、より少ない枚数で清掃が必要となることがあります。

清掃箇所	クリーニングシート (10,000枚読み取りごと)	クリーナF1をしみ 込ませた布/ クリーニングワイブ (10,000枚読み取りごと)
ピックアップローラ	○	○
セパレーターローラ	○	○
ブレーキローラ	○	○
フィードローラ	○	○
アシストローラ	○	○
ピンチローラ	○	○
搬送路	○	○
シートガイド/ ガラス	—	○
原稿検知 センサー	—	○
摩擦パッド	—	○

○：清掃可能

—：清掃不可



原稿の状態によっては、清掃周期が短くなる場合があります。また、次のような原稿を使用している場合は、頻繁に清掃する必要があります。

- コート紙のように表面が滑らかな原稿
- ほぼ全面に印刷してある原稿
- ノーカーボン紙のように特殊加工してある原稿
- カルシウムを多く含む原稿
- 鉛筆書きの原稿を多数読み取る場合
- トナーが十分定着していない原稿

TOP

目次

索引

はじめに

スキャナにつ  
いて原稿のセット  
方法読み取り条件  
の設定操作パネルの  
操作方法いろいろな読  
み取り方

日常のお手入れ

消耗品の交換

困ったときには

スキャナの動  
作設定

付録

用語集

## 6.2 ADF の清掃（クリーニングシートによる場合）

クリーニングシートを使って、ADF の搬送路上側、下側の各ローラを順に清掃します。

クリーニングシートには、次の2種類あります。

- クリーニングシート
- クリーニングシート R

クリーニングシートの詳細については、「[清掃用品](#)」(P.119)を参照してください。

それぞれのクリーニングシートに応じて決められた方法で清掃してください。



**注意**

スキャナ使用時は、ADF 内部のガラスが高温になります。  
内部の清掃を行う場合は、電源ケーブルをコンセントから抜き、15分以上待ってから清掃を行ってください。

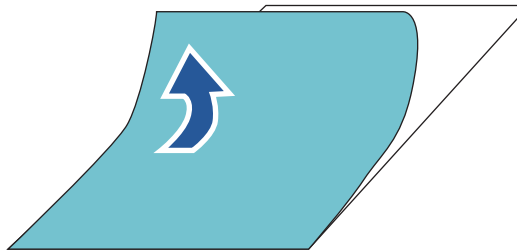
### ■クリーニングシートによる清掃方法

- 1 スキャナの前面にある電源ボタンを押します。  
⇒ 液晶ディスプレイに「読み取り可能」画面が表示されます。
- 2 [Menu] ボタンを押します。  
⇒ 液晶ディスプレイに「メニュー選択」画面が表示されます。
- 3 [△] ボタンまたは [▽] ボタンで「21: クリーニング」を選択し、[Function/Enter] ボタンで確定します。  
⇒ 液晶ディスプレイに「クリーニング(シート/シート R)」画面が表示されます。

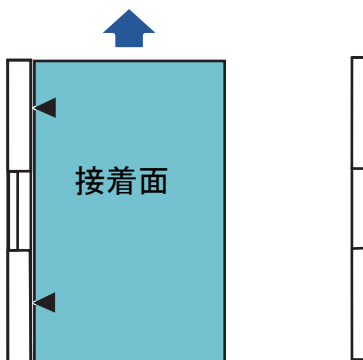


クリーニング操作中に、スキャナドライバからの読み取りは実行しないでください。

- 4 ホッパーサイドガイドを B4 サイズ幅に設定します。  
ホッパーサイドガイドを設定する方法については、「[2.1 原稿をセットする](#)」(P.35)を参照してください。
- 5 スタッカーエクステンションを、クリーニングシートの長さに合わせて調整し、ストッパーを立てます。  
スタッカーを設定する方法については、「[1.8 スタッカーの設定](#)」(P.25)を参照してください。
- 6 クリーニングシートの保護紙を外します。



- 7 接着面を上にして、クリーニングシートをホッパーサイドガイドの左側にそろえてホッパーにセットします。



TOP

目次

索引

はじめに

スキャナについて

原稿のセット方法

読み取り条件の設定

操作パネルの操作方法

いろいろな読み取り方

日常のお手入れ

消耗品の交換

困ったときには

スキャナの動作設定

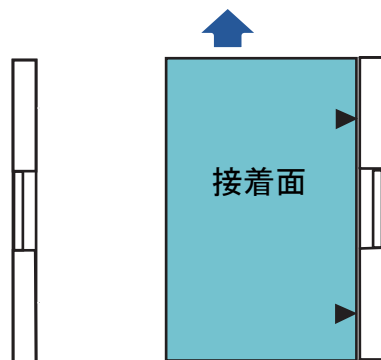
付録

用語集



**8** [Scan] ボタンを押します。  
⇒ クリーニングシートが搬送され、スタッカーに排出されます。

**9** 接着面を上にして、同じクリーニングシートをホッパー  
サイドガイドの右側にそろえてホッパーにセットします。



**10** [Scan] ボタンを押します。  
⇒ クリーニングシートが搬送され、スタッカーに排出されます。

**11** 新しいクリーニングシートの保護紙を外します。

**12** 接着面を下にして、クリーニングシートをホッパーサイ  
ドガイドの左側にそろえてホッパーにセットします。

**13** [Scan] ボタンを押します。  
⇒ クリーニングシートが搬送され、スタッカーに排出されます。

**14** 接着面を下にして、同じクリーニングシートをホッパー  
サイドガイドの右側にそろえてホッパーにセットします。

**15** [Scan] ボタンを押します。  
⇒ クリーニングシートが搬送され、スタッカーに排出されます。

**16** [Stop] ボタンを押します。  
⇒ クリーニングを終了します。

**17** 清掃カウンタをリセットします。  
次のいずれかの方法で、カウンタをリセットします。

- 操作パネルの「メニュー選択」画面の「23: ページカウンタ表示/  
クリア」で、カウンタをリセットします。  
詳細については、「[4.2 メニュー選択について](#)」(P.66)を参照し  
てください。
- Software Operation Panel を起動し、カウンタをリセットします。  
詳細については、「[枚数カウンタのリセット](#)」(P.188)を参照し  
てください。

## ■クリーニングシート R による清掃方法

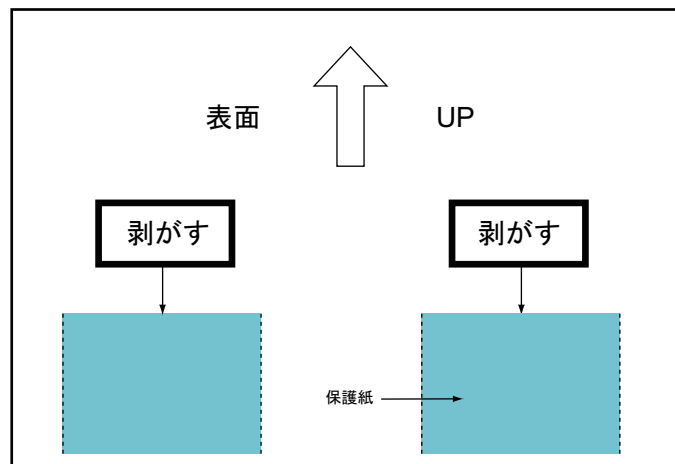
- 1 スキャナの前面にある電源ボタンを押します。  
⇒ 液晶ディスプレイに「読み取り可能」画面が表示されます。
- 2 [Menu] ボタンを押します。  
⇒ 液晶ディスプレイに「メニュー選択」画面が表示されます。
- 3 [△] ボタンまたは [▽] ボタンで「21: クリーニング」を選択し、[Function/Enter] ボタンで確定します。  
⇒ 液晶ディスプレイに「クリーニング (シート / シート R)」画面が表示されます。



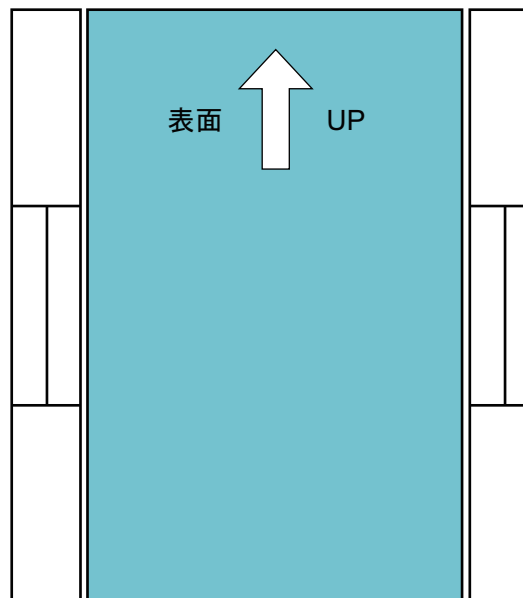
クリーニング操作中に、スキャナドライバからの読み取りは実行しないでください。

- 4 ホッパーサイドガイドを A5 サイズ幅以上に設定します。ホッパーサイドガイドを設定する方法については、「[2.1 原稿をセットする](#)」(P.35) を参照してください。
- 5 スタッカーエクステンションを、クリーニングシート R の長さに合わせて調整し、ストッパーを立てます。スタッカーを設定する方法については、「[1.8 スタッカーの設定](#)」(P.25) を参照してください。

- 6 クリーニングシート R の保護紙を外します。
  - 表面は「剥がす」と書かれた (2箇所) の保護紙を外します。
  - 裏面は保護紙全面を外します。



- 7 「表面」と印字されている面を上、矢印↑のマークを給紙ローラ側にして、クリーニングシート R をホッパー中央にセットします。



**8** クリーニングシート R の幅に合わせて、ホッパーサイドガイドを移動します。

**9** [Scan] ボタンを押します。  
⇒ クリーニングシート R が搬送され、スタッカーに排出されます。

**10** スタッカーに排出されたクリーニングシート R を、「表面」と印字されている面を上、矢印↑のマークを給紙ローラ側にして、再度ホッパー中央にセットします。

**11** [Scan] ボタンを押します。  
⇒ クリーニングシート R が搬送され、スタッカーに排出されます。

**12** [Stop] ボタンを押します。  
⇒ クリーニングを終了します。

**13** 清掃カウンタをリセットします。  
次のいずれかの方法で、カウンタをリセットします。

- 操作パネルの「メニュー選択」画面の「23: ページカウンタ表示 / クリア」で、カウンタをリセットします。  
詳細については、「[4.2 メニュー選択について](#)」(P.66)を参照してください。
- Software Operation Panel を起動し、カウンタをリセットします。  
詳細については、「[枚数カウンタのリセット](#)」(P.188)を参照してください。



クリーニングシート R による清掃後、読み取り部ガラス 4 箇所を、クリーナ F1 をしみ込ませた布またはクリーニングワイプで清掃してください。ガラス表面にノリが付着する場合があります。

搬送ローラ以外のローラ（ピックローラ、セパレーターローラ、ブレーキローラ）、搬送路についても、クリーナ F1 をしみ込ませた布またはクリーニングワイプで清掃してください。時間がたったよごれは、クリーニングシート R で取りきれない場合があります。

この場合は、クリーナ F1 をしみ込ませた布またはクリーニングワイプで清掃してください。

クリーナ F1 をしみ込ませた布またはクリーニングワイプを使って清掃する方法については、「[6.3 ADF の清掃（布による場合）](#)」(P.125)を参照してください。

## 6.3 ADF の清掃（布による場合）

クリーナ F1 をしみ込ませた布またはクリーニングワイプを使って、ADF などを清掃します。



**注意**

スキャナ使用時は、ADF 内部のガラスが高温になります。内部の清掃を行う場合は、電源ケーブルをコンセントから抜き、15 分以上待ってから清掃を行ってください。



ホッパーを上に移動している場合は、下段の位置に戻します。ホッパーの高さを調整する方法については、「1.7 ホッパー容量の設定」(P.24) を参照してください。

**1** スキャナの電源を切断し、15 分以上待ちます。電源を切断する方法については、「1.3 電源の投入/切断」(P.18) を参照してください。

**2** ホッパー /ADF/ トップカバーを開きます。ホッパーを開く方法については、「1.4 ホッパーの開閉」(P.20) を参照してください。ADF を開く方法については、「1.5 ADF の開閉」(P.21) を参照してください。トップカバーを開く方法については、「1.6 トップカバーの開閉」(P.23) を参照してください。



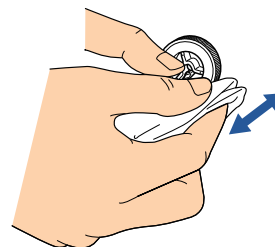
**注意**

ADF が閉まり、指などをはさむおそれがあります。注意してください。

**3** クリーナ F1 をしみこませた布またはクリーニングワイプで、次の場所を清掃します。

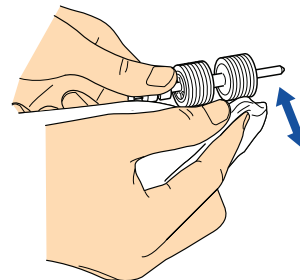
### ピックローラ（2 個）

ローラの表面をいためないように、ローラ表面を軽く清掃します。ローラの表面の溝に沿って軽く清掃します。特に黒い異物が付着している場合、給紙性能に影響がでますので、清掃を十分に行ってください。ピックローラはスキャナから取り外して清掃します。ピックローラの取り外し方法は、「7.2 ピックローラを交換します」(P.134) を参照してください。



### セパレーターローラ（1 個）

ローラの表面をいためないように、ローラ表面を軽く清掃します。ローラの表面の溝に沿って軽く清掃します。特に黒い異物が付着している場合、給紙性能に影響がでますので、清掃を十分に行ってください。セパレーターローラはスキャナから取り外して清掃します。セパレーターローラの取り外し方法は、「7.3 セパレーターローラを交換します」(P.136) を参照してください。



TOP

目次

索引

はじめに

スキャナについて

原稿のセット方法

読み取り条件の設定

操作パネルの操作方法

いろいろな読み取り方

日常のお手入れ

消耗品の交換

困ったときには

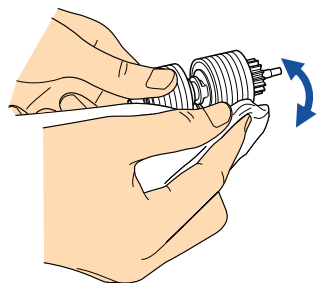
スキャナの動作設定

付録

用語集

## ブレーキローラ (1個)

ローラの表面をいためないように、ローラ表面を軽く清掃します。ローラの表面の溝に沿って軽く清掃します。ブレーキローラはスキャナから取り外して清掃します。ブレーキローラの取り外し方法は、「7.4 ブレーキローラを交換します」(P.139)を参照してください。

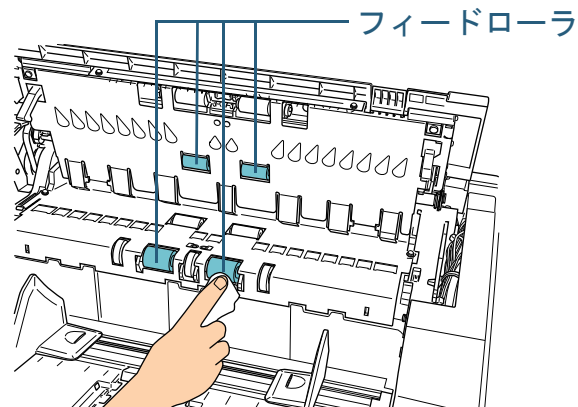


## フィードローラ

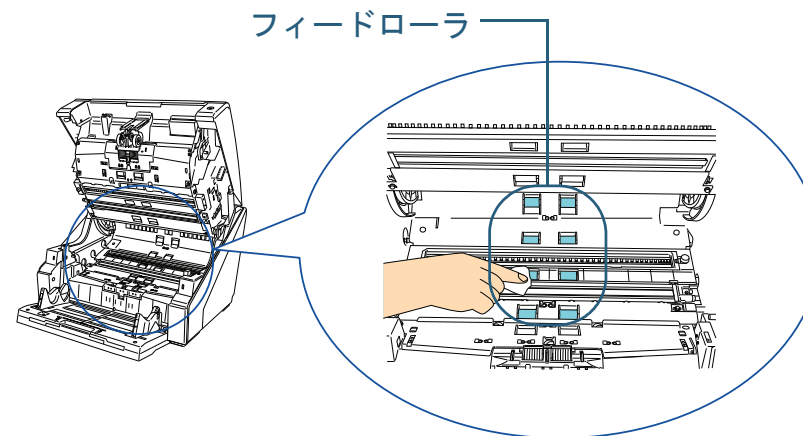
ローラの表面をいためないように、ローラ表面を軽く清掃します。手でローラを少しずつ回転させながら、ローラ全周を清掃してください。

特に黒い異物が付着している場合、給紙性能に影響がでますので、清掃を十分に行ってください。

- トップカバー内部 (ローラ : 2箇所 × 2個)



- 下側搬送部 (ローラ : 5箇所 × 2個)

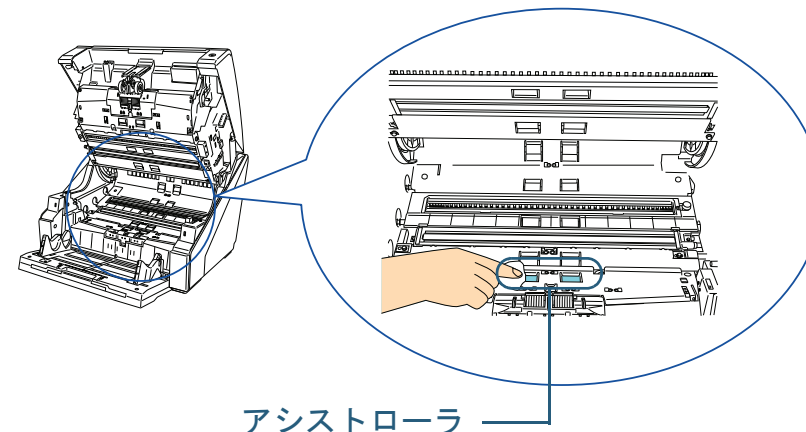


## アシストローラ (ローラ : 1箇所 × 2個)

ローラの表面をいためないように、ローラ表面を軽く清掃します。手でローラを少しずつ回転させながら、ローラ全周を清掃してください。

特に黒い異物が付着している場合、給紙性能に影響がでますので、清掃を十分に行ってください。

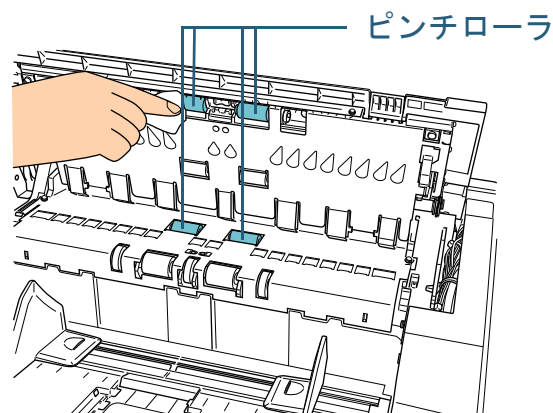
アシストローラは、下側搬送部にあります。



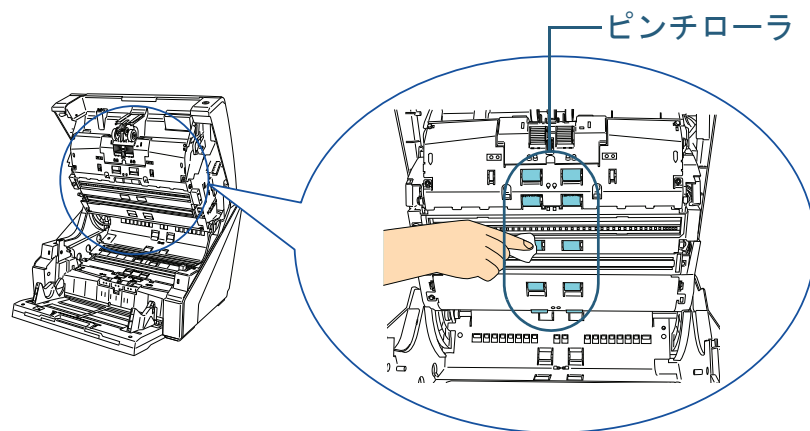
## ピンチローラ

ローラの表面をいためないように、ローラ表面を軽く清掃します。  
手でローラを少しずつ回転させながら、ローラ全周を清掃してください。

- トップカバー内部（ローラ：2箇所×2個）



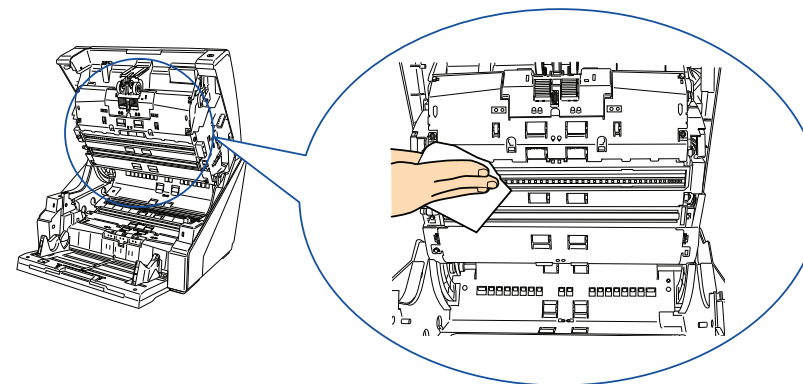
- 上側搬送部（ローラ：6箇所×2個）



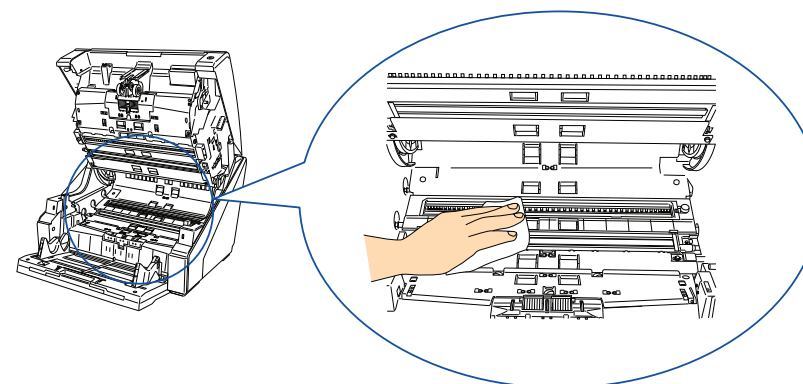
## 搬送路/シートガイド


全体を軽く清掃します。

- 上側搬送部



- 下側搬送部



 搬送路に紙粉などが大量にたまっているときは、掃除機で吸い取ってください。

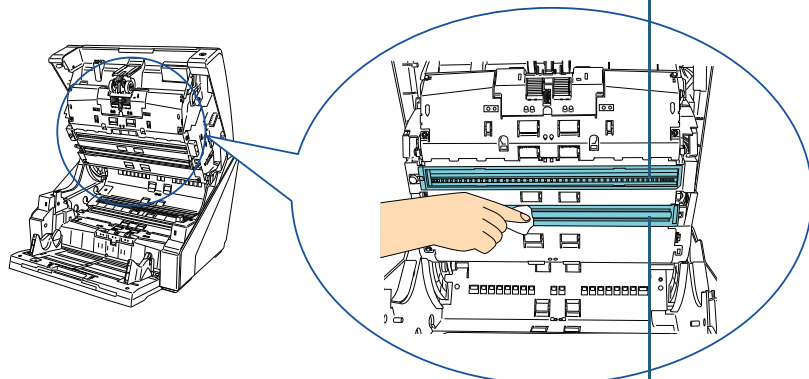


## ガラス

軽く清掃します。

- 上側搬送部（ガラス：2枚）

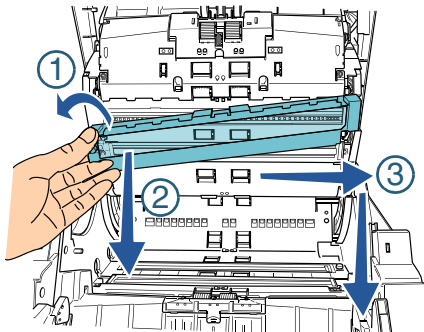
ガラス（取り外し可能）



ガラス（取り外し不可）



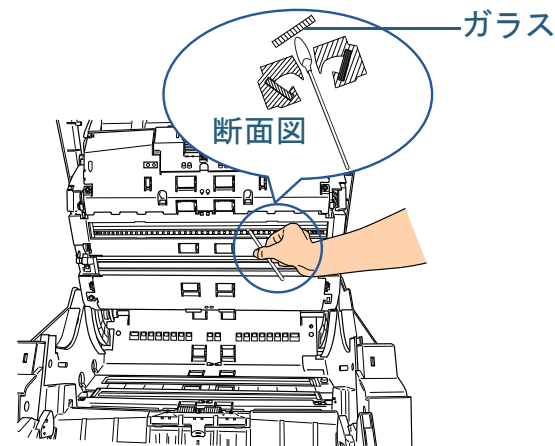
取り外し可能なガラスは、紙粉が入らない構造になっていますので、通常は取り外さないでください。特に大量の紙粉が発生し続ける条件で使用している場合で、ガラスを清掃しても画像の縦線が出る場合のみ、ガラスを取り外して清掃してください。ガラスを取り外す前に、周りの紙粉などが内部へ入らないよう、掃除機で吸い取るなど十分清掃してください。上側搬送部のガラスを清掃する手順を次に示します。



- 1 ガラスが持ち上がるまでねじを緩めます。
- 2 ガラスを図の角度まで持ちながら下げます。
- 3 右へずらしたあと、持ちながら下げます。



- 4 取り外したガラスを軽く清掃します。
- 5 ガラスが取り付けられていた箇所の際間にあるガラスを綿棒などで軽く清掃します。

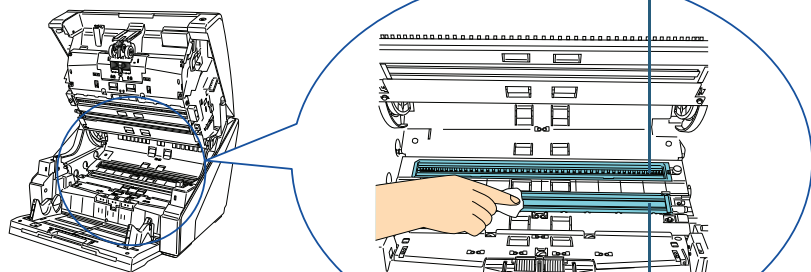


ガラスがよごれていると、読み取った画像に縦線が出る場合があります。



- 下側搬送部（ガラス：2枚）

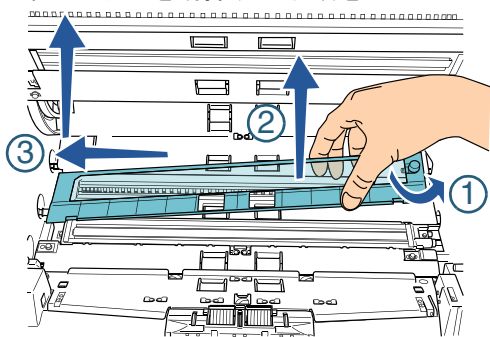
ガラス（取り外し可能）



ガラス（取り外し不可）



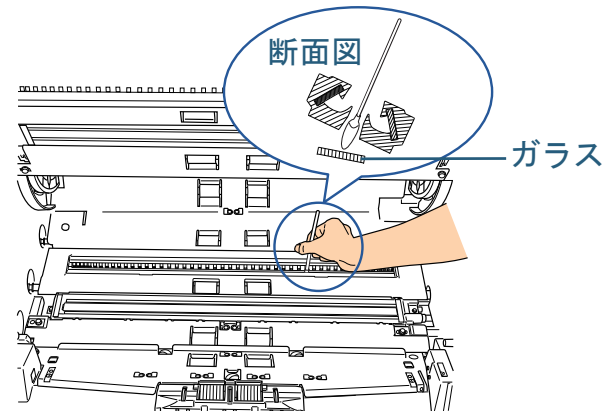
取り外し可能なガラスは、紙粉が入らない構造になっていますので、通常は取り外さないでください。特に大量の紙粉が発生し続ける条件で使用している場合、ガラスを清掃しても画像の縦線が出る場合のみ、ガラスを取り外して清掃してください。ガラスを取り外す前に、周りの紙粉などが内部へ入らないよう、掃除機で吸い取るなど十分清掃してください。下側搬送部のガラスを清掃する手順を次に示します。



- 1 ガラスが持ち上がるまでねじを緩めます。
- 2 ガラスを図の角度まで持ち上げます。
- 3 左へずらしたあと、持ち上げます。
- 4 取り外したガラスを軽く清掃します。



- 5 ガラスが取り付けられていた箇所の際間にあるガラスを綿棒などで軽く清掃します。

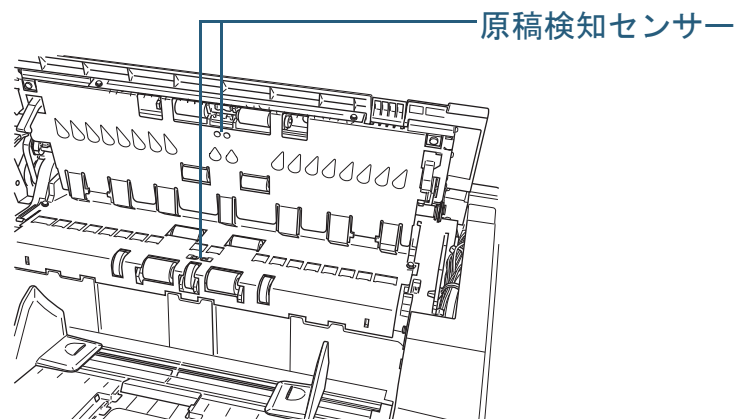


ガラスがよごれていると、読み取った画像に縦線が出ることがあります。

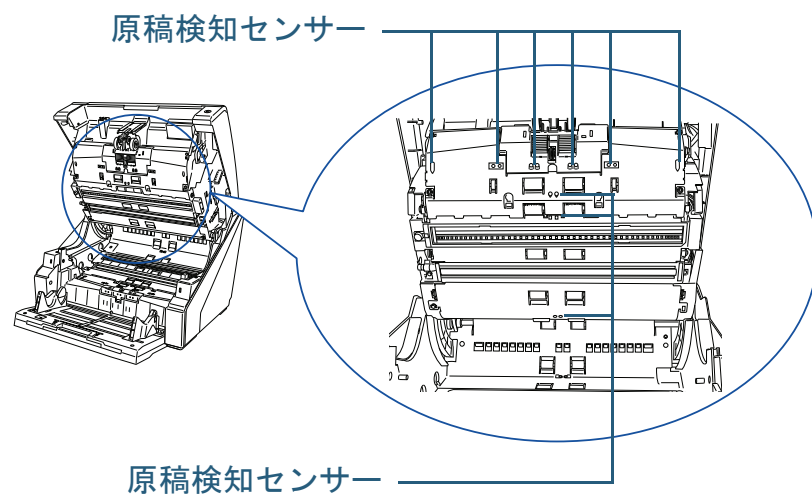
### 原稿検知センサー

軽く清掃します。

- トップカバー内部（センサー：2個）

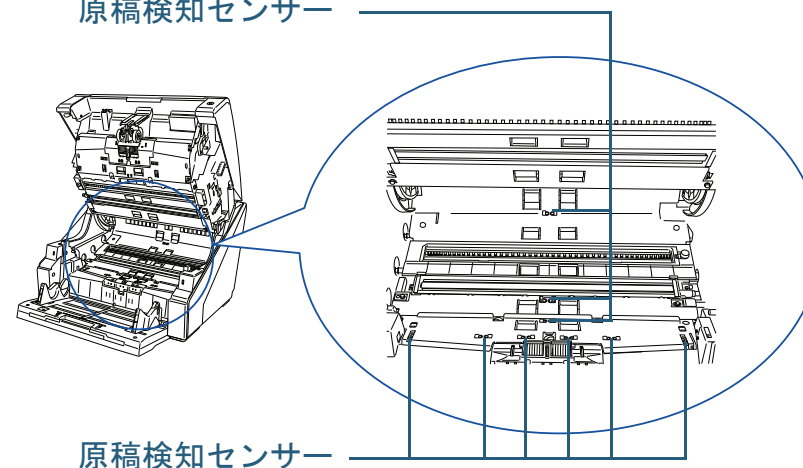


- 上側搬送部（センサー：9個）



- 下側搬送部（センサー：9個）

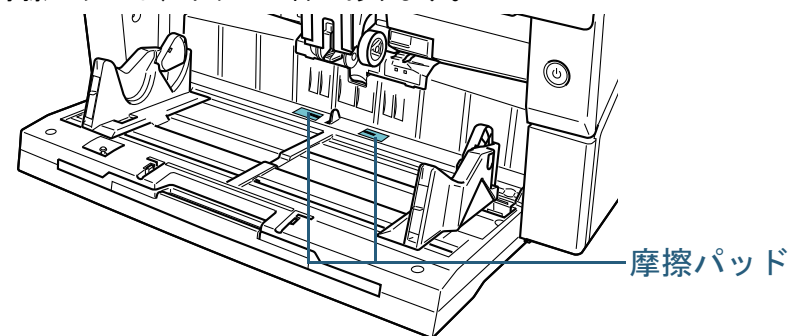
### 原稿検知センサー



### 摩擦パッド（2個）

軽く清掃します。

摩擦パッドは、ホッパー台にあります。



**4** ホッパー /ADF/ トップカバーを閉じます。  
ホッパーを閉じる方法については、「[1.4 ホッパーの開閉](#)」(P.20)を参照してください。

ADF を閉じる方法については、「[1.5 ADF の開閉](#)」(P.21)を参照してください。

トップカバーを閉じる方法については、「[1.6 トップカバーの開閉](#)」(P.23)を参照してください。



ADF が完全に閉じていることを確認してください。完全に閉じられていないと、読み込みができないおそれがあります。

**5** 清掃カウンタをリセットします。  
次のいずれかの方法で、カウンタをリセットします。

- 操作パネルの「メニュー選択」画面の「23: ページカウンタ表示 / クリア」で、カウンタをリセットします。  
詳細については、「[4.2 メニュー選択について](#)」(P.66)を参照してください。
- Software Operation Panel を起動し、カウンタをリセットします。  
詳細については、「[枚数カウンタのリセット](#)」(P.188)を参照してください。

TOP

目次

索引

はじめに

スキャナについて

原稿のセット方法

読み取り条件の設定

操作パネルの操作方法

いろいろな読み取り方

日常のお手入れ

消耗品の交換

困ったときには

スキャナの動作設定

付録

用語集

# 第7章 消耗品の交換

この章では、スキャナの消耗品の交換について説明します。

## 注意

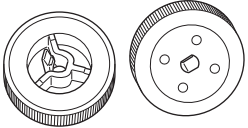
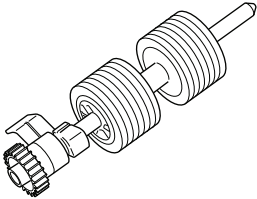
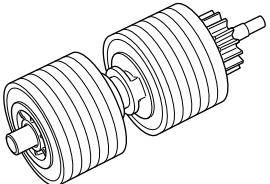


- スキャナ使用時は ADF 内部のガラスは高温になります。
- 消耗品の交換を行うときは、電源を切断し、電源ケーブルをコンセントから抜いて 15 分以上待って温度が下がってから行ってください。

7.1 消耗品と交換周期.....	133
7.2 ピックローラを交換します.....	134
7.3 セパレーターローラを交換します.....	136
7.4 ブレーキローラを交換します.....	139

## 7.1 消耗品と交換周期

スキャナに使用される消耗品を次の表に示します。

品名	型名	交換周期（目安）
ピックローラ 	FI-C680PR	600,000 枚または 1 年ごと
セパレーターローラ 	FI-C680SR	600,000 枚または 1 年ごと
ブレーキローラ 	FI-C680BR	600,000 枚または 1 年ごと
ScanAid (*1)	FI-680SA	-

\*1 : ScanAid の詳細については、「付 .4 スキャナのオプション」(P.229) 参照してください。

消耗品は定期的に交換することが必要です。寿命前にあらかじめ消耗品を準備されることをお勧めします。また、スキャナでは、各消耗品取り付け後の読み取り原稿枚数（ピックアップローラ、セパレーターローラ、ブレーキローラ）をそれぞれ記録していますので、使用状況を確認することができます。確認したい場合は、「9.3 枚数カウンタに関する設定」(P.186) を参照してください。

交換周期は、A4 原稿（80g/m<sup>2</sup>）の上質紙または中質紙を使用した場合の目安であり、使用する原稿、お客様の使用頻度、および清掃の頻度によって異なります。



当社指定の消耗品以外は使用しないでください。

消耗品のご購入については、「株式会社 PFU PFU ダイレクト」(P.236) にお問い合わせください。

お客様の使用頻度、読み取る原稿の種類によっては、消耗品以外にもサービスエンジニアによる交換が必要な部品が発生します。サービスエンジニアによる交換が必要な部品として、保守部品（アシストローラ）があります。詳細は、サービスエンジニアまたは当社のサービスセンター（「株式会社 PFU イメージング サービス & サポートセンター」(P.235)）にお問い合わせください。

## 7.2 ピックローラを交換します



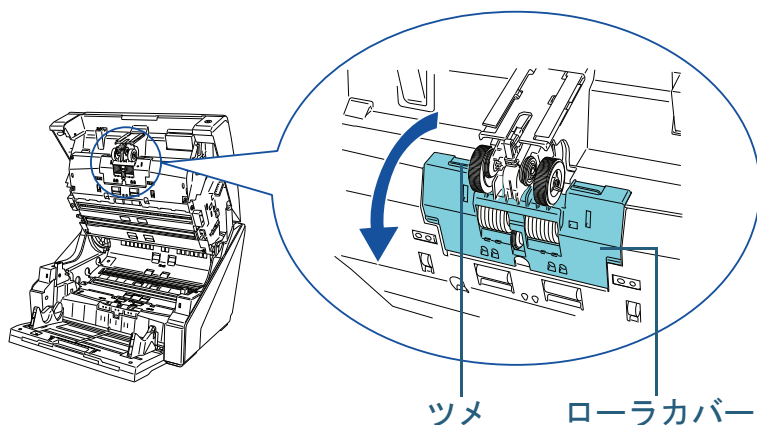
ピックローラは、2個あります。ピックローラを交換する場合は、必ず2個同時に交換してください。

- 1 スタッカーに原稿がある場合は、原稿を取り除きます。
- 2 ADFを開きます。  
ADFを開く方法については、「1.5 ADFの開閉」(P.21)を参照してください。

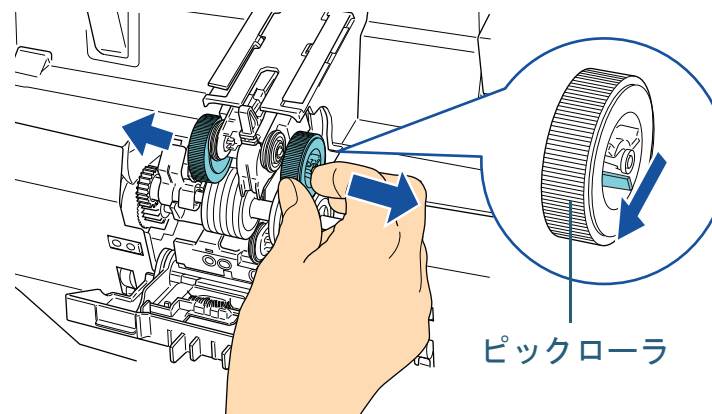


ADFが閉まり、指などをはさむおそれがあります。注意してください。

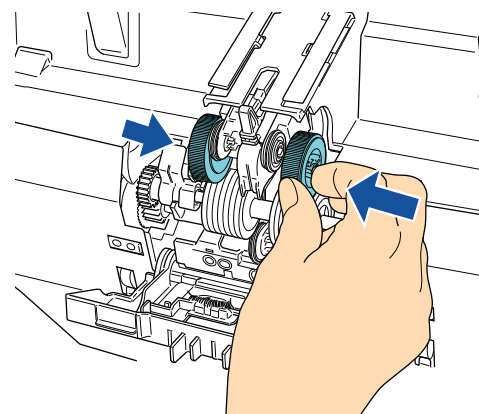
- 3 ピックローラ(2個)をスキャナから取り外します。
  - 1 ローラカバーを開きます。  
上部左右にあるツメに指をかけて手前側に引き下ろします。



- 2 ピックローラ(2個)のツメをつまみながら、ピックローラを軸から抜き取ります。



- 4 新しいピックローラ(2個)をスキャナに取り付けます。
  - 1 軸にピックローラ(2個)を取り付けます。



- 2 ローラカバーを閉じます。  
ローラカバーの両側が確実にロックしているか確認してください。

TOP

目次

索引

はじめに

スキャナについて

原稿のセット方法

読み取り条件の設定

操作パネルの操作方法

いろいろな読み取り方

日常のお手入れ

消耗品の交換

困ったときには

スキャナの動作設定

付録

用語集



## 5 ADF を閉じます。

ADF を閉じる方法については、「[1.5 ADF の開閉](#)」(P.21) を参照してください。



### 注意

ADF が閉まり、指などはさむおそれがあります。注意してください。



- ローラカバーを開けたまま、ADF を閉じないでください。
- ピックローラがしっかりと取り付けられていることを確認してください。ピックローラがしっかりと取り付けられていないと、原稿づまりなどの給紙エラーが起こります。

## 6 ピックローラカウンタをリセットします。

次のいずれかの方法で、カウンタをリセットします。

- 操作パネルの「メニュー選択」画面の「23: ページカウンタ表示 / クリア」で、カウンタをリセットします。  
詳細については、「[4.2 メニュー選択について](#)」(P.66) を参照してください。
- Software Operation Panel を起動し、カウンタをリセットします。  
詳細については、「[枚数カウンタのリセット](#)」(P.188) を参照してください。

TOP

目次

索引

はじめに

スキャナについて

原稿のセット方法

読み取り条件の設定

操作パネルの操作方法

いろいろな読み取り方

日常のお手入れ

消耗品の交換

困ったときには

スキャナの動作設定

付録

用語集



## 7.3 セパレーターローラを交換します

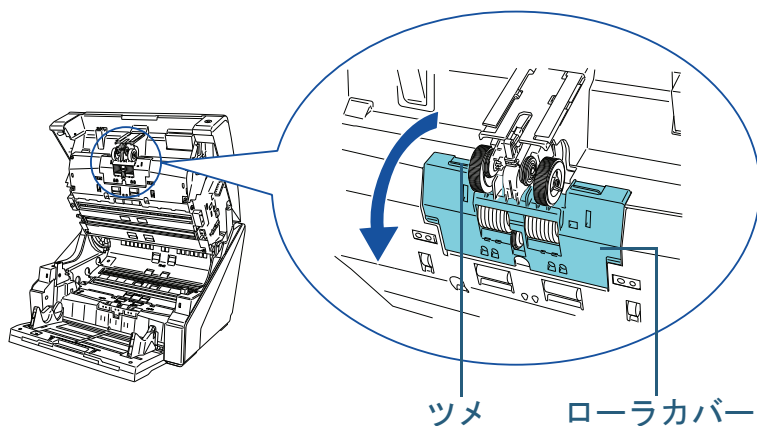
- 1 スタッカーに原稿がある場合は、原稿を取り除きます。
- 2 ADFを開きます。  
ADFを開く方法については、「1.5 ADFの開閉」(P.21)を参照してください。



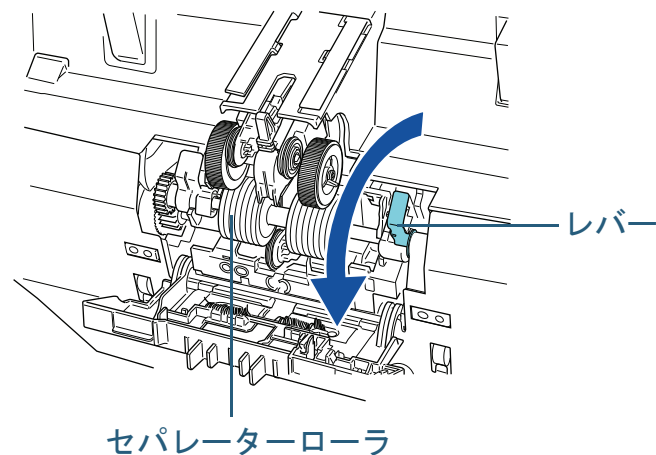
**注意**

ADFが閉まり、指などをはさむおそれがあります。注意してください。

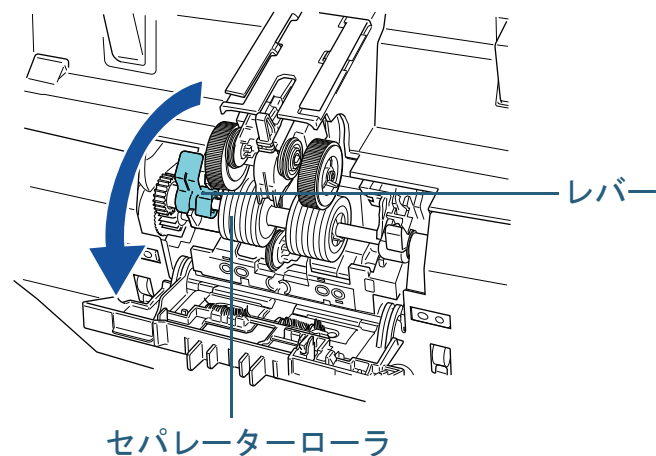
- 3 セパレーターローラをスキャナから取り外します。
  - 1 ローラカバーを開きます。  
上部左右にあるツメに指をかけて手前側に引き下ろします。



- 2 セパレーターローラの右側にあるレバーを手前側に引き下ろします。



- 3 セパレーターローラの左側にあるレバーを手前側に引き下ろします。



TOP

目次

索引

はじめに

スキャナについて

原稿のセット方法

読み取り条件の設定

操作パネルの操作方法

いろいろな読み取り方

日常のお手入れ

消耗品の交換

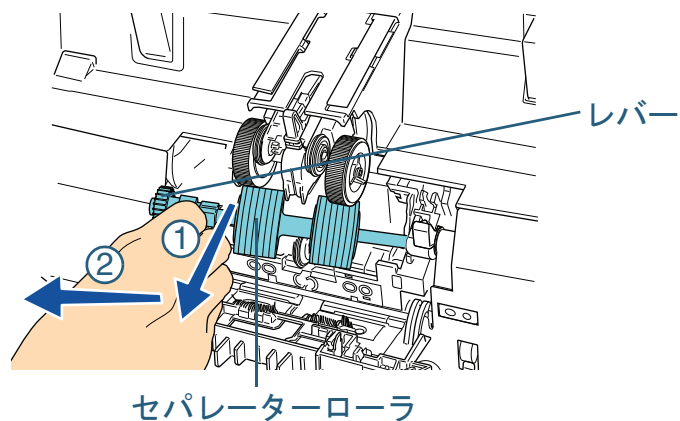
困ったときには

スキャナの動作設定

付録

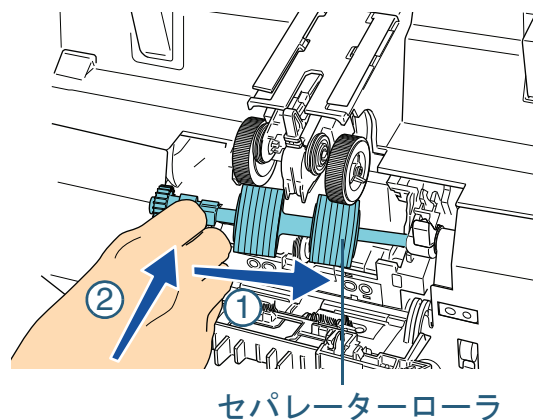
用語集

- 4 セパレーターローラの左側にあるレバーを持って手前に引いて、軸ごと外側にスライドさせて抜き取ります。

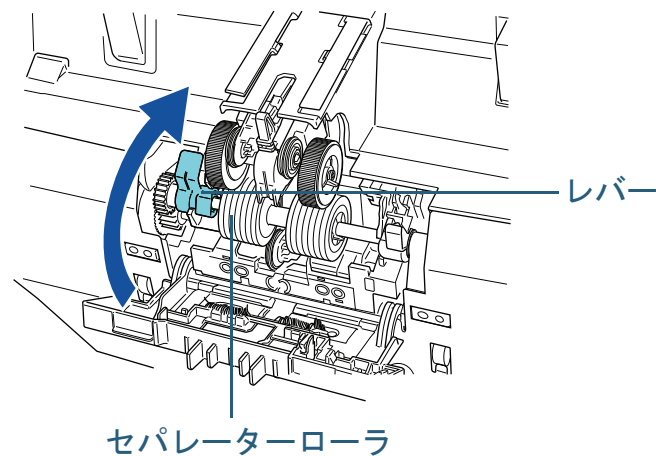


4 新しいセパレーターローラをスキヤナに取り付けます。

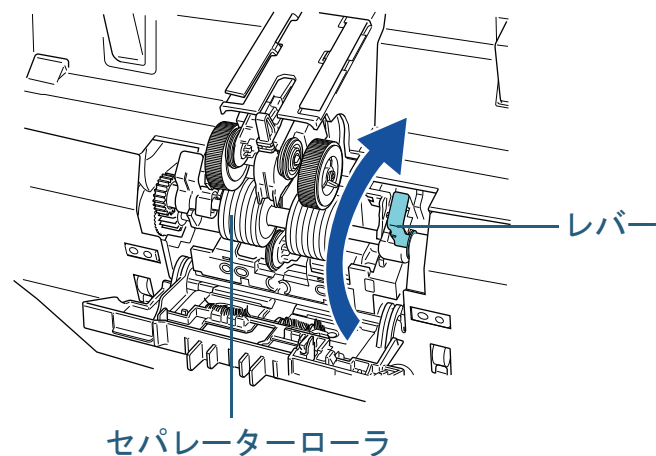
- 1 セパレーターローラを取り付けます。  
軸の右側を穴にはめ込んでから、軸の左側の凸部が溝にはまるように差し込みます。



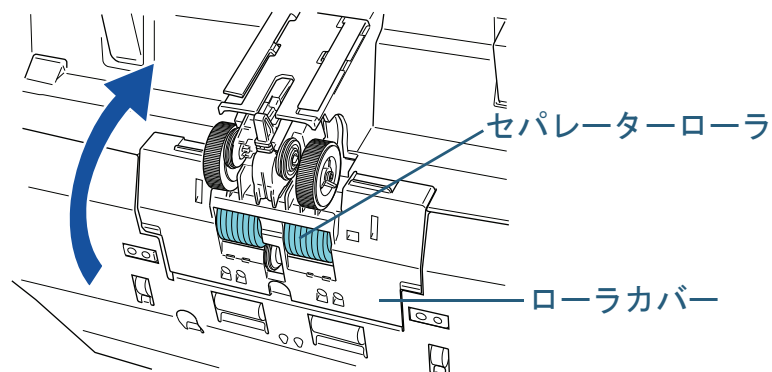
- 2 セパレーターローラの左側にあるレバーを押し上げます。



- 3 セパレーターローラの右側にあるレバーを押し上げます。



- 4 ローラカバーを閉じます。  
ローラカバーの両側が確実にロックしているか確認してください。



- 5 ADF を閉じます。  
ADF を閉じる方法については、「1.5 ADF の開閉」(P.21) を参照してください。



**注意**

ADF が閉まり、指などをはさむおそれがあります。注意してください。



- ローラカバーを開けたまま、ADF を閉じないでください。
- セパレーターローラがしっかりと取り付けられていることを確認してください。セパレーターローラがしっかりと取り付けられていないと、原稿づまりなどの給紙エラーが起こります。

- 6 セパレーターローラカウンタをリセットします。  
次のいずれかの方法で、カウンタをリセットします。
- 操作パネルの「メニュー選択」画面の「23: ページカウンタ表示 / クリア」で、カウンタをリセットします。  
詳細については、「4.2 メニュー選択について」(P.66) を参照してください。
  - Software Operation Panel を起動し、カウンタをリセットします。  
詳細については、「枚数カウンタのリセット」(P.188) を参照してください。

TOP

目次

索引

はじめに

スキャナについて

原稿のセット方法

読み取り条件の設定

操作パネルの操作方法

いろいろな読み取り方

日常のお手入れ

消耗品の交換

困ったときには

スキャナの動作設定

付録

用語集

## 7.4 ブレーキローラを交換します

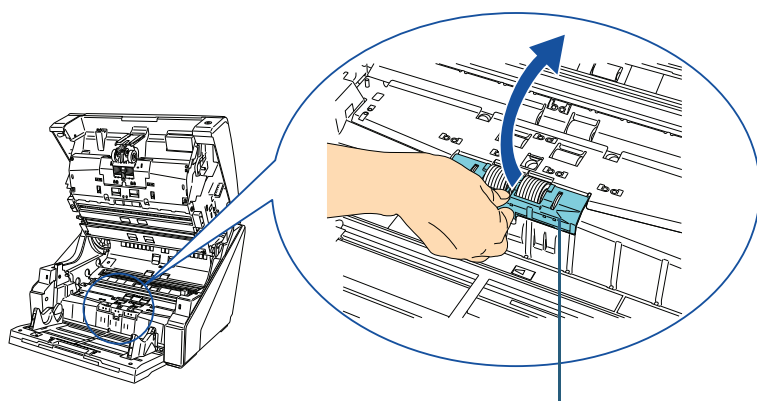
- 1 スタッカーに原稿がある場合は、原稿を取り除きます。
- 2 ホッパーを上に移動している場合は、下段の位置に戻します。  
ホッパーの高さを調整する方法については、「1.7 ホッパー容量の設定」(P.24)を参照してください。
- 3 ADFを開きます。  
ADFを開く方法については、「1.5 ADFの開閉」(P.21)を参照してください。



**注意**

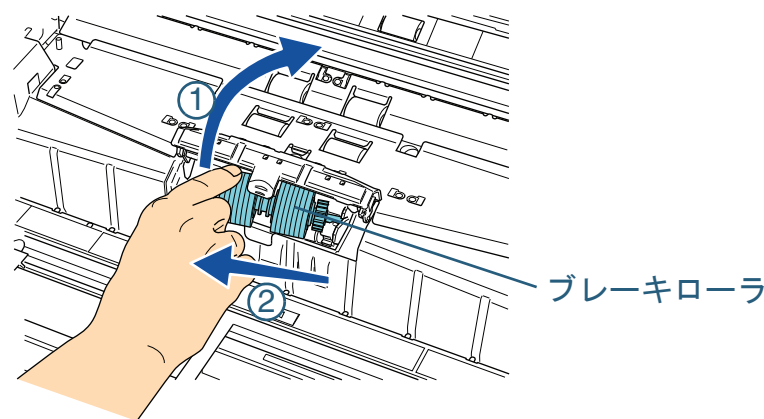
ADFが閉まり、指などはさむおそれがあります。注意してください。

- 4 ブレーキローラをスキャナから取り外します。
  - 1 ブレーキローラカバーを開きます。  
ブレーキローラカバーの下側中央を指でつまんで、上に持ち上げます。

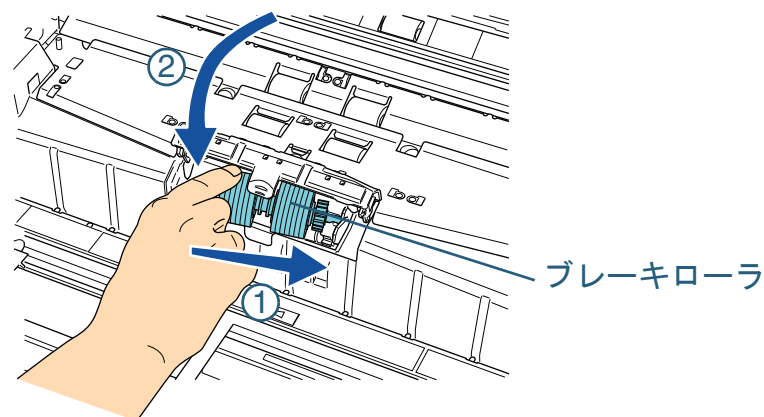


ブレーキローラカバー

- 2 ブレーキローラを抜き取ります。  
ローラの左側を持ち上げて軸の左側を外し、軸の右側を穴から抜き取ります。



- 5 新しいブレーキローラをスキャナに取り付けます。
  - 1 ブレーキローラを取り付けます。  
軸の右側を穴にはめ込んでから、軸の左側を取り付けます。



- 2 ブレーキローラカバーを閉じます。  
ブレーキローラカバーの両側が確実にロックしているか確認してください。

- 6 ADF を閉じます。  
ADF を閉じる方法については、「1.5 ADF の開閉」(P.21) を参照してください。



**注意**

ADF が閉まり、指などをはさむおそれがあります。注意してください。



- ブレーキローラカバーを開けたまま、ADF を閉じないでください。
- ブレーキローラがしっかりと取り付けられていることを確認してください。ブレーキローラがしっかりと取り付けられていないと、マルチフィードなどの給紙エラーが起こります。

- 7 ブレーキローラカウンタをリセットします。  
次のいずれかの方法で、カウンタをリセットします。
- 操作パネルの「メニュー選択」画面の「23: ページカウンタ表示 / クリア」で、カウンタをリセットします。  
詳細については、「4.2 メニュー選択について」(P.66) を参照してください。
  - Software Operation Panel を起動し、カウンタをリセットします。  
詳細については、「枚数カウンタのリセット」(P.188) を参照してください。

TOP

目次

索引

はじめに

スキャナについて

原稿のセット方法

読み取り条件の設定

操作パネルの操作方法

いろいろな読み取り方

日常のお手入れ

消耗品の交換

困ったときには

スキャナの動作設定

付録

用語集

# 第8章 困ったときには

この章では、原稿づまりの対処方法、トラブルの対処方法、サービスセンターに連絡する前にお調べいただきたい項目、および装置ラベルの確認方法について説明します。



記載されている内容以外のトラブルおよびエラーの詳細については、TWAIN ドライバのヘルプを参照してください。

8.1 原稿づまりが発生したときは.....	142
8.2 操作パネルのエラー表示.....	144
8.3 困ったときには.....	154
8.4 サービスセンターに連絡する前に.....	168
8.5 装置ラベルの確認.....	170



## 8.1 原稿づまりが発生したときは

原稿がつまった場合は、次の要領で原稿を取り除いてください。

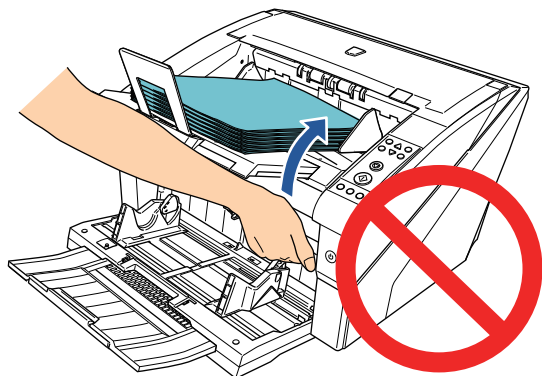
### ⚠ 注意

- つまった原稿を取り除くときは、ケガをしないように注意してください。
- つまった原稿を取り除くときは、ネクタイやネックレスなどがスキャナ内部に巻き込まれないように注意してください。
- ガラスやガイドが高温になっている場合があります。やけどをしないように注意してください。

1 スタッカー上に原稿が残っている場合は、原稿を取り除きます。

### ⚠ 注意

スタッカー上に原稿が大量に残った状態で、ADFを開けないでください。原稿の重みでADFが閉まり、指などをはさむおそれがあります。



2 ADF/ トップカバーを開きます。  
ADFを開く方法については、「1.5 ADFの開閉」(P.21)を参照してください。

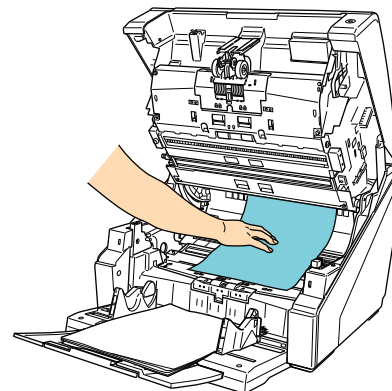
トップカバーを開く方法については、「1.6 トップカバーの開閉」(P.23)を参照してください。

### ⚠ 注意

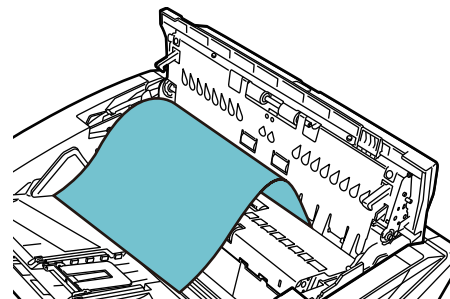
ADF/ トップカバーが閉まり、指などをはさむおそれがあります。注意してください。

3 つまっている原稿を取り除きます。

- ADF 内部



- トップカバー内部



はじめに

スキャナについて

原稿のセット方法

読み取り条件の設定

操作パネルの操作方法

いろいろな読み取り方

日常のお手入れ

消耗品の交換

困ったときには

スキャナの動作設定

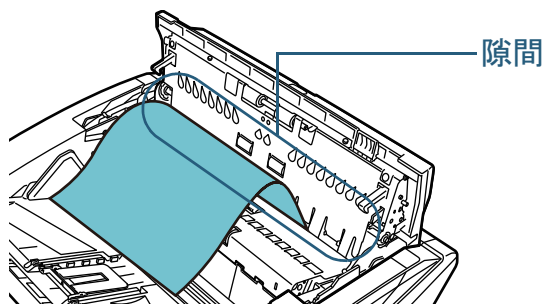
付録

用語集





- 読み取り部からトップカバーにかけて原稿が詰まった場合、ADF 側（手前方向）から原稿を取り除くと、搬送方向と逆になるため、穴やテープなどの凹凸がある原稿では、原稿が引っかかることがありますので、原稿を傷つけないよう注意して取り除いてください。引っかかりがある場合は、トップカバー側（上方向）から取り除くとスムーズに取り除くことができます。
- ステープルやクリップなどは原稿づまりの原因となりますので、原稿と搬送路をよく調べて必ず取り除いてください。  
また、読み取りを行う前に、ステープルやクリップなどは必ず原稿から取り外してください。
- ステープルやクリップなどのついた原稿を取り除くときに、ガラスやガイドを傷つけるおそれがありますので注意してください。
- 次の図にある読み取り部からトップカバー間では隙間が狭くなっているため、原稿を取り除く場合には原稿の引っかかりなどのないよう、注意して取り除いてください。



#### 4 ADF/ トップカバーを閉じます。

ADF を閉じる方法については、「1.5 ADF の開閉」(P.21) を参照してください。

トップカバーを閉じる方法については、「1.6 トップカバーの開閉」(P.23) を参照してください。



- ADF が完全に閉じていることを確認してください。完全に閉じられていないと、読み込みができないおそれがあります。
- 読み取り終了時または読み取りをキャンセルしたとき、エラーメッセージが表示されずに原稿が ADF の内部に残る場合があります。その場合は、上記の手順 1～4 に従って取り除いてください。

TOP

目次

索引

はじめに

スキャナについて

原稿のセット方法

読み取り条件の設定

操作パネルの操作方法

いろいろな読み取り方

日常のお手入れ

消耗品の交換

困ったときには

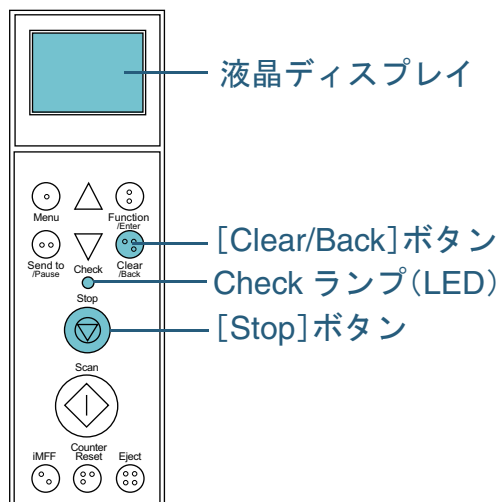
スキャナの動作設定

付録

用語集

## 8.2 操作パネルのエラー表示

スキャナにトラブルが発生すると、Check ランプ（LED）が橙色に点灯します。一時的エラーの場合は「J」または「U」から始まる「エラーコード」が、装置異常の場合は「E」、「F」、「C」、「H」、「A」、または「L」から始まる「エラーコード」が、液晶ディスプレイに表示されます。一時的なエラーは、お客様による復旧が可能です。装置異常は、サービスエンジニアによる復旧作業が必要となります。エラー表示中に [Clear/Back] ボタンまたは [Stop] ボタンを押すと、表示をクリアすることができます。「原稿づまり」エラーの場合は、装置内に原稿がない状態（読み取り可能な状態）であれば、一定時間経過すると自動的に表示がクリアされます。



お使いのパソコンに Error Recovery Guide がインストールされている場合、Windows の起動と同時に Error Recovery Guide の画面が表示されます。エラーや装置異常が発生する

と、エラーの名称やコード番号などの関連情報が、Error Recovery Guide の画面に表示されます。画面に表示される情報を書き留めて、[詳細] ボタンをクリックし、対処方法を確認してください。



鉛筆書きの原稿を多数読み取ると、メッセージ「消耗品（ブレイキローラ、セパレータローラ、ピックローラ）がよごれている可能性があります。消耗品を清掃してください。読み取り可能画面から、▽ボタンで紙分離力を低く調整することで回避できる場合があります。繰り返しメッセージが消えない場合には、消耗品を交換してください。清掃・交換方法については、装置の取扱説明書をご参照ください。」が表示される場合があります。メッセージには、エラーコードは表示されず、操作パネルにのみ表示されます。メッセージの内容に応じて対処してください。消耗品の清掃方法については、「第6章 日常のお手入れ」(P.118) を参照してください。紙分離力の調整方法については、「1.9 紙分離力の調整」(P.27) を参照してください。消耗品の交換方法については、「第7章 消耗品の交換」(P.132) を参照してください。



Error Recovery Guide は、Setup DVD-ROM に収録されています。インストール方法については、スタートアップガイドの「ソフトウェアをインストールします」を参照してください。

## 一時的エラー

お客様による復旧が可能な一時的なエラーです。  
エラーの一覧を次に示します。

### ■搬送系エラー

「J」から始まる「エラーコード」が表示されます。

エラーコード	エラーメッセージ	対処法
J1:31 J1:32 J1:34 J1:35 J1:3A J1:3B J1:3C J1:3D J1:3E	原稿づまり 原稿を取り出して再実行してください	<ol style="list-style-type: none"> <li>1 つまった原稿を取り除いてください。 原稿の取り除き方法については、「<a href="#">8.1 原稿づまりが発生したときは</a>」(P.142)を参照してください。</li> <li>2 読み取る原稿がADFでの読み取りに適しているかを確認してください。 詳細は、「<a href="#">2.2 原稿について</a>」(P.41)を参照してください。</li> <li>3 ローラを清掃してください。 詳細は、「<a href="#">第6章 日常のお手入れ</a>」(P.118)を参照してください。</li> </ol>

エラーコード	エラーメッセージ	対処法
J1:50	原稿づまり 原稿を取り出して再実行してください	<ol style="list-style-type: none"> <li>1 つまった原稿を取り除いてください。 原稿の取り除き方法については、「<a href="#">8.1 原稿づまりが発生したときは</a>」(P.142)を参照してください。</li> <li>2 読み取る原稿がADFでの読み取りに適しているかを確認してください。 詳細は、「<a href="#">2.2 原稿について</a>」(P.41)を参照してください。</li> </ol>
J0:51	原稿づまり 原稿を取り出して再実行してください	<ol style="list-style-type: none"> <li>1 つまった原稿を取り除いてください。 原稿の取り除き方法については、「<a href="#">8.1 原稿づまりが発生したときは</a>」(P.142)を参照してください。</li> <li>2 折れ曲がっている原稿や仕様外の薄紙などが混ざっていないかを確認してください。 詳細は、「<a href="#">2.2 原稿について</a>」(P.41)を参照してください。</li> </ol>

はじめに

スキャナについて

原稿のセット方法

読み取り条件の設定

操作パネルの操作方法

いろいろな読み取り方

日常のお手入れ

消耗品の交換

困ったときには

スキャナの動作設定

付録

用語集

エラーコード	エラーメッセージ	対処法
J0:52	原稿づまり 原稿を取り出して再実行してください	<ol style="list-style-type: none"> <li>1 つまった原稿を取り除いてください。 原稿の取り除き方法については、「<a href="#">8.1 原稿づまりが発生したときは</a>」(P.142)を参照してください。</li> <li>2 読み取る原稿がADFでの読み取りに適しているかを確認してください。 詳細は、「<a href="#">2.2 原稿について</a>」(P.41)を参照してください。</li> <li>3 ローラを清掃してください。 詳細は、「<a href="#">第6章 日常のお手入れ</a>」(P.118)を参照してください。</li> </ol>
J3:54	スキュー検出 原稿を取り出して再実行してください	<ol style="list-style-type: none"> <li>1 つまった原稿を取り除いてください。 原稿の取り除き方法については、「<a href="#">8.1 原稿づまりが発生したときは</a>」(P.142)を参照してください。</li> <li>2 ホッパーサイドガイドが開きすぎているかを確認してください。</li> </ol>

エラーコード	エラーメッセージ	対処法
J2:55	マルチフィード (重なり検出) iMFF ボタンを押すと原稿排出し、次の読み取りでマルチフィード検出を行いません。 Eject ボタンを押すと原稿排出を行います。 読み取り可能画面から、△ボタンで紙分離力を高く調整することで、マルチフィードを抑制することができます。 (*1)	操作パネルの[Eject] ボタンを押すと、マルチフィードされた原稿が排出されます。
	マルチフィード (重なり検出) Eject ボタンを押すと原稿排出を行います。 読み取り可能画面から、△ボタンで紙分離力を高く調整することで、マルチフィードを抑制することができます。 (*1)	

はじめに

スキャナについて

原稿のセット方法

読み取り条件の設定

操作パネルの操作方法

いろいろな読み取り方

日常のお手入れ

消耗品の交換

困ったときには

スキャナの動作設定

付録

用語集

エラーコード	エラーメッセージ	対処法
J2:55	マルチフィード（重なり検出）iMFF ボタンを押すとパターン記憶と原稿排出、Eject ボタンを押すと原稿排出を行います。	操作パネルの [Eject] ボタンを押すと、マルチフィードされた原稿が排出されます。
	読み取り可能画面から、△ボタンで紙分離力を高く調整することで、マルチフィードを抑制することができます。 (*1)	
J2:56	マルチフィード（長さ検出）Eject ボタンを押すと原稿排出を行います。	読み取り可能画面から、△ボタンで紙分離力を高く調整することで、マルチフィードを抑制することができます。 (*1)
	マルチフィード（重なり検出）iMFF ボタンを押すとパターン記憶、Eject ボタンを押すと原稿排出を行います。	
J8:01	センサーよごれ ピックセンサーを清掃してください。	センサーを清掃してください。 詳細は、「第6章 日常のお手入れ」(P.118) を参照してください。
J8:02	センサーよごれ スキューセンサーを清掃してください。	
J8:03	センサーよごれ フィードトップセンサーを清掃してください。	

エラーコード	エラーメッセージ	対処法
J8:04	センサーよごれ リードトップセンサーを清掃してください。	センサーを清掃してください。 詳細は、「第6章 日常のお手入れ」(P.118) を参照してください。
J8:05	センサーよごれ インプリンタトップセンサーを清掃してください。	
J8:06	センサーよごれ 排出センサーを清掃してください。	
J8:07	センサーよごれ ジャムセンサーを清掃してください。	
J9:61	ピックローラ異常 ピックローラユニットが上方に固定されていたら、下に下ろしてください。ホッパーに原稿を載せすぎているなら、原稿を減らしてください。	ホッパー上に原稿をのせすぎているか、ピックローラユニットが上方に固定されているかを確認してください。
J9:64	ブレーキローラ / セパレーターローラ取り付け異常 ブレーキローラおよびセパレーターローラを正しくセットしてください。	セパレーターローラまたはブレーキローラが正しくセットされているかどうかを確認してください。確認する方法については、「7.3 セパレーターローラを交換します」(P.136) または「7.4 ブレーキローラを交換します」(P.139) を参照してください。

\*1：紙分離力を最大値「■■■■■」に設定している場合、メッセージの「読み取り可能画面から、△ボタンで紙分離力を高く調整することで、マルチフィードを抑制することができます。」の部分は表示されません。

はじめに

スキヤナについて

原稿のセット方法

読み取り条件の設定

操作パネルの操作方法

いろいろな読み取り方

日常のお手入れ

消耗品の交換

困ったときには

スキヤナの動作設定

付録

用語集

## ■カバーオープン、印字エラーなど

「U」から始まる「エラーコード」が表示されます。

エラーコード	エラーメッセージ	対処法
U4:40 (*1)	ADF カバーオープン	ADF またはトップカバーを閉じて、原稿をセットし直してください。
U4:41 (*1)	トップカバーオープン	
U6:B4	プリントカートリッジなし（裏面インプリンタ） プリントカートリッジが正しく装着されているか確認してください。	インプリンタ（別売り）関連のエラーです。プリントカートリッジをセットしてください。 詳細は、fi-680PRF/PRB インプリンタ オペレーターガイドを参照してください。
U6:BA	プリントカートリッジなし（表面インプリンタ） プリントカートリッジが正しく装着されているか確認してください。	

\*1：スキャナが待機中に、ADF またはトップカバーを開けると、エラーコードは表示されず、エラーメッセージのみ表示されます。  
また、ADF またはトップカバーが開いている間は、操作パネルのボタン操作は行えません。

## 装置異常

サービスエンジニアによる復旧作業が必要なエラーです。エラーの一覧を次に示します。

### ■内部異常、光量異常

「E」から始まる「エラーコード」が表示されます。

エラーコード	エラーメッセージ	対処法
E8:8E	SCSI 系異常 電源再投入後、同状態となる場合は、上記のコードをサービスエンジニアに通知してください。	スキャナの電源を切ってから、再び電源を入れてください。 この方法を試しても解決されない場合は、表示されているエラーコードをメモし、本製品を購入された販社/販売店または「株式会社 PFU イメージング サービス & サポートセンター」(P.235) にお問い合わせください。
E7:D2	EEPROM 異常 電源再投入後、同状態となる場合は、上記のコードをサービスエンジニアに通知してください。	
E6:D3	操作パネル異常 電源再投入後、同状態となる場合は、上記のコードをサービスエンジニアに通知してください。	
E5:EB	FLASH 異常 電源再投入後、同状態となる場合は、上記のコードをサービスエンジニアに通知してください。	



エラーコード	エラーメッセージ	対処法
E9:F5	画像メモリ RW エラー (表) 電源再投入後、同状態となる場合は、上記のコードをサービスエンジニアに通知ください。	<p>スキャナの電源を切ってから、再び電源を入れてください。 この方法を試しても解決されない場合は、表示されているエラーコードをメモし、本製品を購入された販社 / 販売店または「株式会社 PFU イメージング サービス &amp; サポートセンター」(P.235) にお問い合わせください。</p>
E9:F6	画像メモリ RW エラー (裏) 電源再投入後、同状態となる場合は、上記のコードをサービスエンジニアに通知ください。	
E9:F7	拡張画像メモリ RW エラー (表) 電源再投入後、同状態となる場合は、上記のコードをサービスエンジニアに通知ください。	
E9:F8	拡張画像メモリ RW エラー (裏) 電源再投入後、同状態となる場合は、上記のコードをサービスエンジニアに通知ください。	
E2:74	光量異常 (ADF 表面) 電源再投入後、同状態となる場合は、上記のコードをサービスエンジニアに通知ください。	

エラーコード	エラーメッセージ	対処法
E3:75	光量異常 (ADF 裏面) 電源再投入後、同状態となる場合は、上記のコードをサービスエンジニアに通知ください。	<p>スキャナの電源を切ってから、再び電源を入れてください。 この方法を試しても解決されない場合は、表示されているエラーコードをメモし、本製品を購入された販社 / 販売店または「株式会社 PFU イメージング サービス &amp; サポートセンター」(P.235) にお問い合わせください。</p>

### ■ 走行系の異常、ファン異常

「F」から始まる「エラーコード」が表示されます。

エラーコード	エラーメッセージ	対処法
F0:C0	ホッパー異常 電源再投入後、同状態となる場合は、上記のコードをサービスエンジニアに通知ください。	<ol style="list-style-type: none"> <li>1 ホッパーの下に物がいないかを確認してください。</li> <li>2 ピックローラユニットが上がった状態でホッパーを閉じていないかを確認してください。</li> <li>3 スキャナの電源を切ってから、再び電源を入れてください。 この方法を試しても解決されない場合は、表示されているエラーコードをメモし、本製品を購入された販社 / 販売店または「株式会社 PFU イメージング サービス &amp; サポートセンター」(P.235) にお問い合わせください。</li> </ol>



エラーコード	エラーメッセージ	対処法
F1:C1	スタッカー異常 電源再投入後、同状態となる場合は、上記のコードをサービスエンジニアに通知ください。	スキャナの電源を切ってから、再び電源を入れてください。 この方法を試しても解決されない場合は、表示されているエラーコードをメモし、本製品を購入された販売店/販売店または「株式会社 PFU イメージング サービス & サポートセンター」(P.235) にお問い合わせください。
F4:C2	裏当て切り替え異常 (ADF 表面) 電源再投入後、同状態となる場合は、上記のコードをサービスエンジニアに通知ください。	
F4:C3	裏当て切り替え異常 (ADF 裏面) 電源再投入後、同状態となる場合は、上記のコードをサービスエンジニアに通知ください。	
F6:EC	ファン異常 電源再投入後、同状態となる場合は、上記のコードをサービスエンジニアに通知ください。	

## ■チップ系の異常

「C」から始まる「エラーコード」が表示されます。

エラーコード	エラーメッセージ	対処法
C0:E5	メモリ異常 (表) 電源再投入後、同状態となる場合は、上記のコードをサービスエンジニアに通知ください。	スキャナの電源を切ってから、再び電源を入れてください。 この方法を試しても解決されない場合は、表示されているエラーコードをメモし、本製品を購入された販売店/販売店または「株式会社 PFU イメージング サービス & サポートセンター」(P.235) にお問い合わせください。
C0:E6	メモリ異常 (裏) 電源再投入後、同状態となる場合は、上記のコードをサービスエンジニアに通知ください。	
C0:E9	LSI 異常 (表) 電源再投入後、同状態となる場合は、上記のコードをサービスエンジニアに通知ください。	
C0:EA	LSI 異常 (裏) 電源再投入後、同状態となる場合は、上記のコードをサービスエンジニアに通知ください。	
C8:F0	スキャナ内部通信異常 電源再投入後、同状態となる場合は、上記のコードをサービスエンジニアに通知ください。	

TOP

目次

索引

はじめに

スキャナについて

原稿のセット方法

読み取り条件の設定

操作パネルの操作方法

いろいろな読み取り方

日常のお手入れ

消耗品の交換

困ったときには

スキャナの動作設定

付録

用語集

エラーコード	エラーメッセージ	対処法
C6:EF	SPC 異常 電源再投入後、同状態となる場合は、上記のコードをサービスエンジニアに通知ください。	スキャナの電源を切ってから、再び電源を入れてください。 この方法を試しても解決されない場合は、表示されているエラーコードをメモし、本製品を購入された弊社/販売店または「株式会社 PFU イメージング サービス & サポートセンター」(P.235) にお問い合わせください。
C6:F9	USB 異常 電源再投入後、同状態となる場合は、上記のコードをサービスエンジニアに通知ください。	

## ■ランプ系異常、モーター系の異常

「H」から始まる「エラーコード」が表示されます。

エラーコード	エラーメッセージ	対処法
H7:84	ランプ系異常(表) 電源再投入後、同状態となる場合は、上記のコードをサービスエンジニアに通知ください。	スキャナの電源を切ってから、再び電源を入れてください。 この方法を試しても解決されない場合は、表示されているエラーコードをメモし、本製品を購入された弊社/販売店または「株式会社 PFU イメージング サービス & サポートセンター」(P.235) にお問い合わせください。
H7:85	ランプ系異常(裏) 電源再投入後、同状態となる場合は、上記のコードをサービスエンジニアに通知ください。	
H1:80 H2:81 H2:82 H5:86 H8:88 H8:89 H1:8A H1:8B H3:8C H4:8D H2:8F H2:90	モーター系異常 電源再投入後、同状態となる場合は、上記のコードをサービスエンジニアに通知ください。	
H9:91	CCD 24V 異常 電源再投入後、同状態となる場合は、上記のコードをサービスエンジニアに通知ください。	

エラーコード	エラーメッセージ	対処法
H6:B1	インプリンタ系異常 電源再投入後、同状態となる場合は、上記のコードをサービスエンジニアに通知ください。	スキャナの電源を切ってから、再び電源を入れてください。 この方法を試しても解決されない場合は、表示されているエラーコードをメモし、本製品を購入された弊社/販売店または「株式会社 PFU イメージング サービス & サポートセンター」(P.235) にお問い合わせください。

## ■オプション系の異常（インプリンタ搭載時のみ）

「A」から始まる「エラーコード」が表示されます。

エラーコード	エラーメッセージ	対処法
A0:B2	インプリンタ異常 (RAM) 電源再投入後、同状態となる場合は、上記のコードをサービスエンジニアに通知ください。	<ol style="list-style-type: none"> <li>1 プリントカートリッジが正しくセットされているかどうかを確認してください。 詳細は、fi-680PRF/PRB インプリンタ オペレーターガイドを参照してください。</li> <li>2 スキャナの電源を切ってから、再び電源を入れてください。 この方法を試しても解決されない場合は、表示されているエラーコードをメモし、本製品を購入された弊社/販売店または「株式会社 PFU イメージング サービス &amp; サポートセンター」(P.235) にお問い合わせください。</li> </ol>
A1:B3	インプリンタ異常 (通信タイムアウト) 電源再投入後、同状態となる場合は、上記のコードをサービスエンジニアに通知ください。	
A2:B5	インプリンタ異常 (裏面印字ヘッド) 電源再投入後、同状態となる場合は、上記のコードをサービスエンジニアに通知ください。	
A3:B6	インプリンタ異常 (EEPROM) 電源再投入後、同状態となる場合は、上記のコードをサービスエンジニアに通知ください。	

TOP

目次

索引

はじめに

スキャナについて

原稿のセット方法

読み取り条件の設定

操作パネルの操作方法

いろいろな読み取り方

日常のお手入れ

消耗品の交換

困ったときには

スキャナの動作設定

付録

用語集

エラーコード	エラーメッセージ	対処法
A4:B8	インプリンタ異常 (ROM) 電源再投入後、同状態となる場合は、上記のコードをサービスエンジニアに通知ください。	1 プリントカートリッジが正しくセットされているかどうかを確認してください。 詳細は、fi-680PRF/PRB インプリンタ オペレーターガイドを参照してください。 2 スキャナの電源を切ってから、再び電源を入れてください。
A2:BB	インプリンタ異常 (表面印字ヘッド) 電源再投入後、同状態となる場合は、上記のコードをサービスエンジニアに通知ください。	この方法を試しても解決されない場合は、表示されているエラーコードをメモし、本製品を購入された販社 / 販売店または「株式会社 PFU イメージング サービス & サポートセンター」(P.235) にお問い合わせください。

## ■センサー系の異常

「L」から始まる「エラーコード」が表示されます。

エラーコード	エラーメッセージ	対処法
L0:11 L1:12 L2:13 L3:14 L4:15 L5:17 L6:1B L7:1C	センサー異常 電源再投入後、同状態となる場合は、上記のコードをサービスエンジニアに通知ください。	スキャナの電源を切ってから、再び電源を入れてください。 この方法を試しても解決されない場合は、表示されているエラーコードをメモし、本製品を購入された販社 / 販売店または「株式会社 PFU イメージング サービス & サポートセンター」(P.235) にお問い合わせください。

TOP

目次

索引

はじめに

スキャナについて

原稿のセット方法

読み取り条件の設定

操作パネルの操作方法

いろいろな読み取り方

日常のお手入れ

消耗品の交換

困ったときには

スキャナの動作設定

付録

用語集

## 8.3 困ったときには

スキャナの使用中に発生するトラブルとその対処方法について説明します。修理を依頼される前に、次の項目を点検してください。項目を点検しても直らない場合は、「[8.4 サービスセンターに連絡する前に](#)」(P.168)の各項目を確認して、本製品を購入された販社 / 販売店または「[株式会社 PFU イメージング サービス & サポートセンター](#)」(P.235)にお問い合わせください。

発生するトラブル事例を次に示します。

症状一覧
「電源が入らない」(P.155)
「液晶ディスプレイの表示が消える」(P.156)
「読み取りが開始されない」(P.157)
「白黒で読み取ると絵や写真が汚くなる」(P.158)
「文字や線の読み取り結果が良くない」(P.159)
「画像がゆがむまたは鮮明でない」(P.160)
「読み取った画像に縦線が出る」(P.161)
「マルチフィードが頻繁に起こる」(P.162)
「原稿が ADF に送り込まれない状態が頻繁に起こる」(P.164)
「原稿づまり / ピックミスが頻繁に起こる」(P.165)
「読み取った画像が間延びする」(P.166)
「読み取った画像の先端に影がある」(P.167)

TOP

目次

索引

はじめに

スキャナについて

原稿のセット方法

読み取り条件の設定

操作パネルの操作方法

いろいろな読み取り方

日常のお手入れ

消耗品の交換

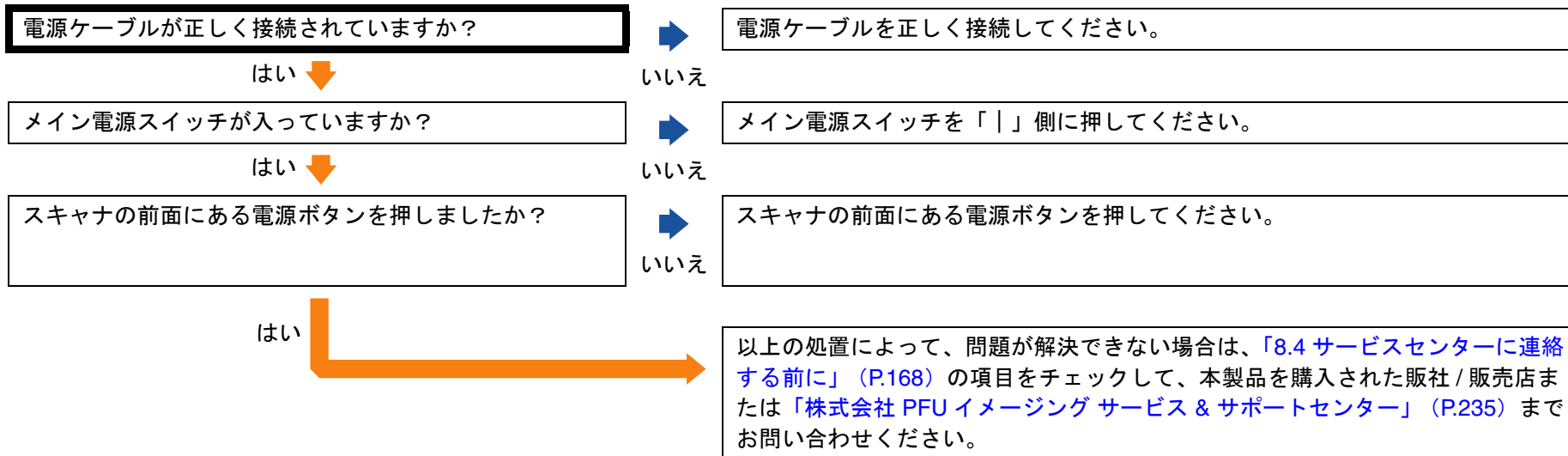
困ったときには

スキャナの動作設定

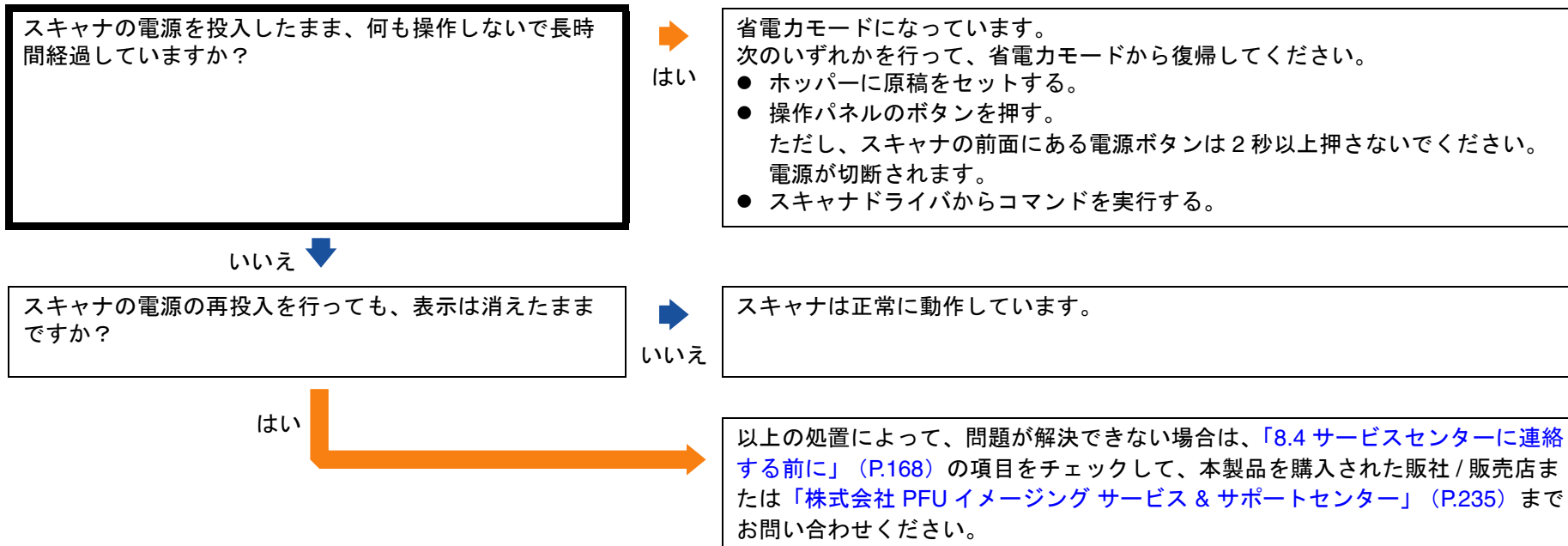
付録

用語集

## 電源が入らない

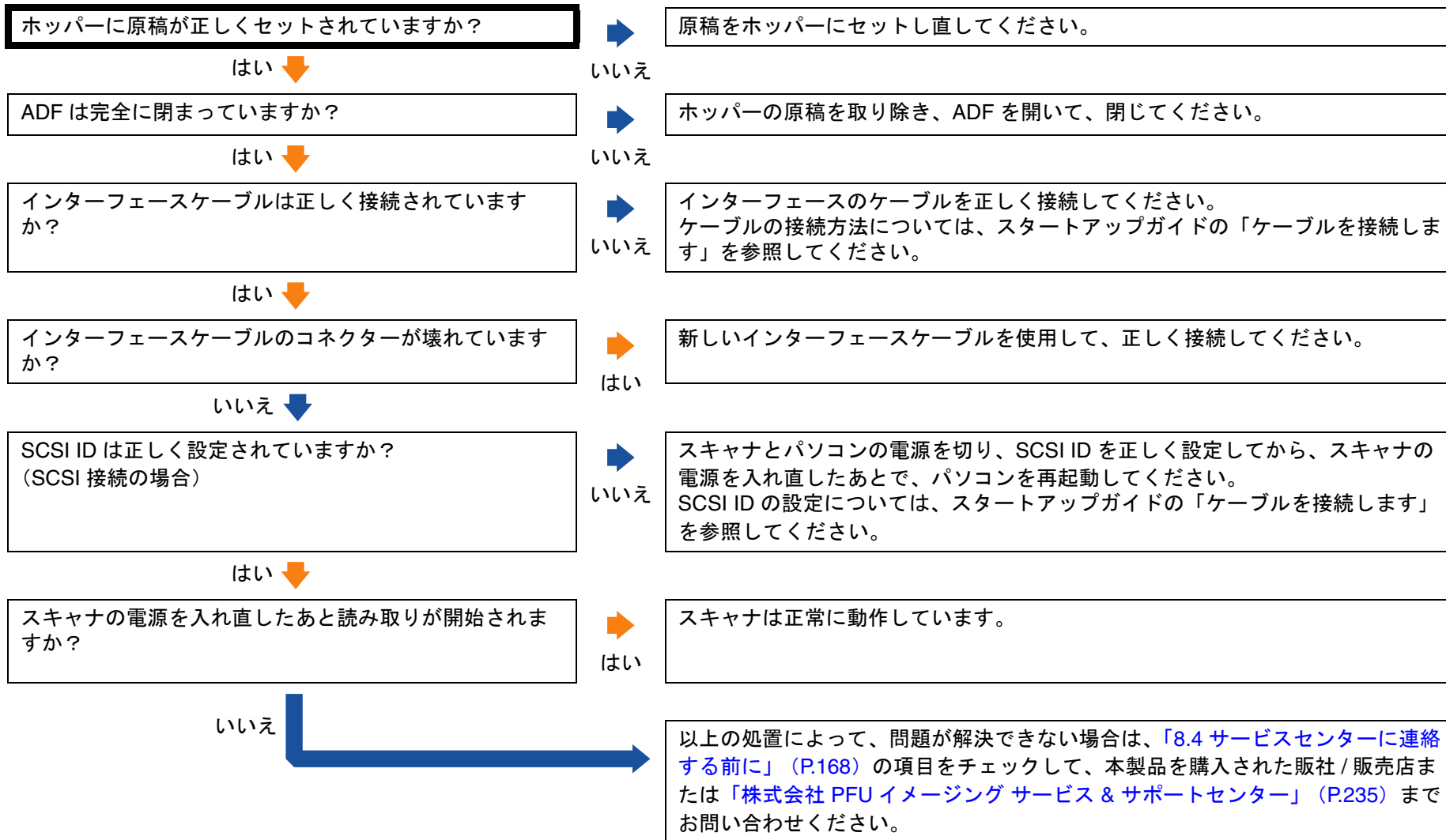


## 液晶ディスプレイの表示が消える

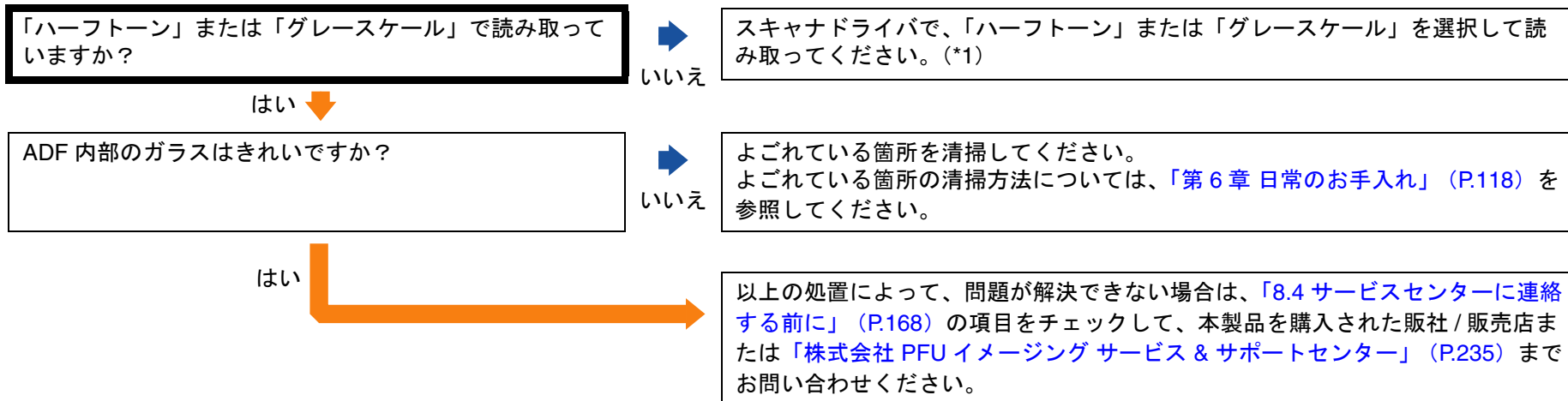




## 読み取りが開始されない

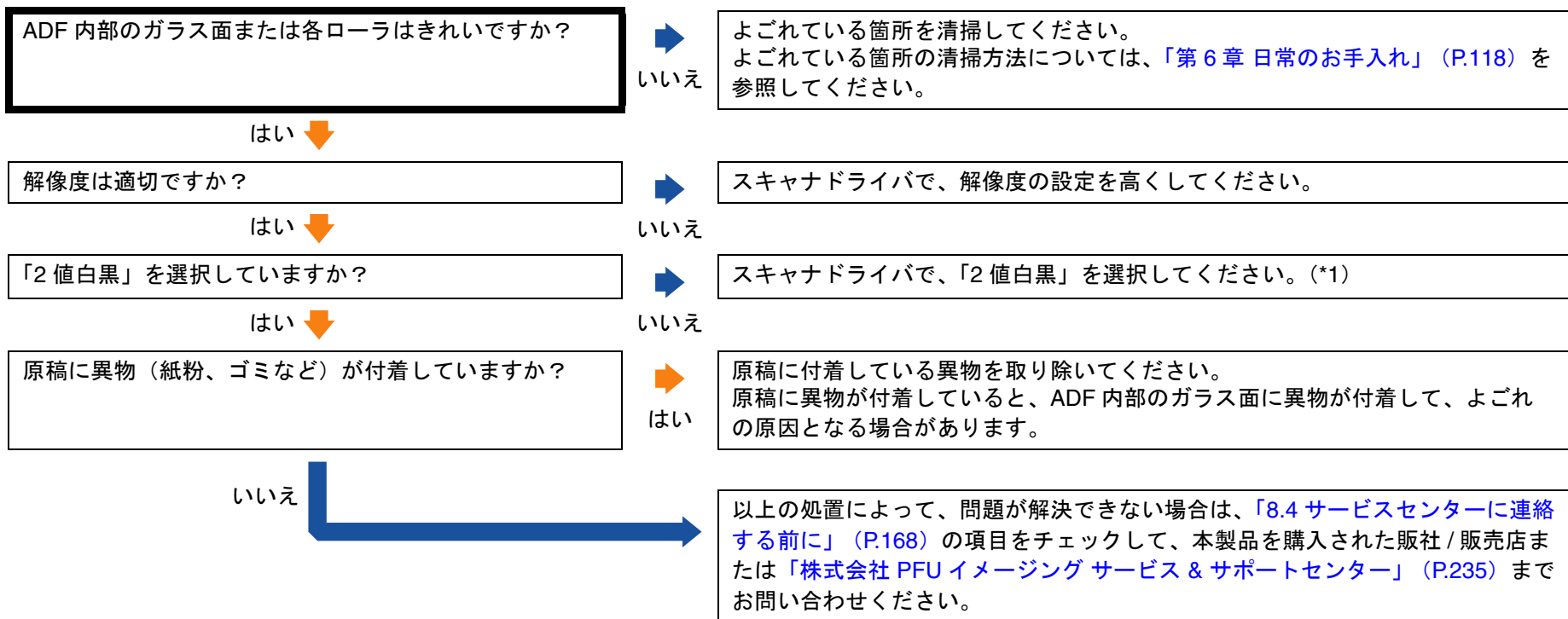


## 白黒で読み取ると絵や写真が汚くなる



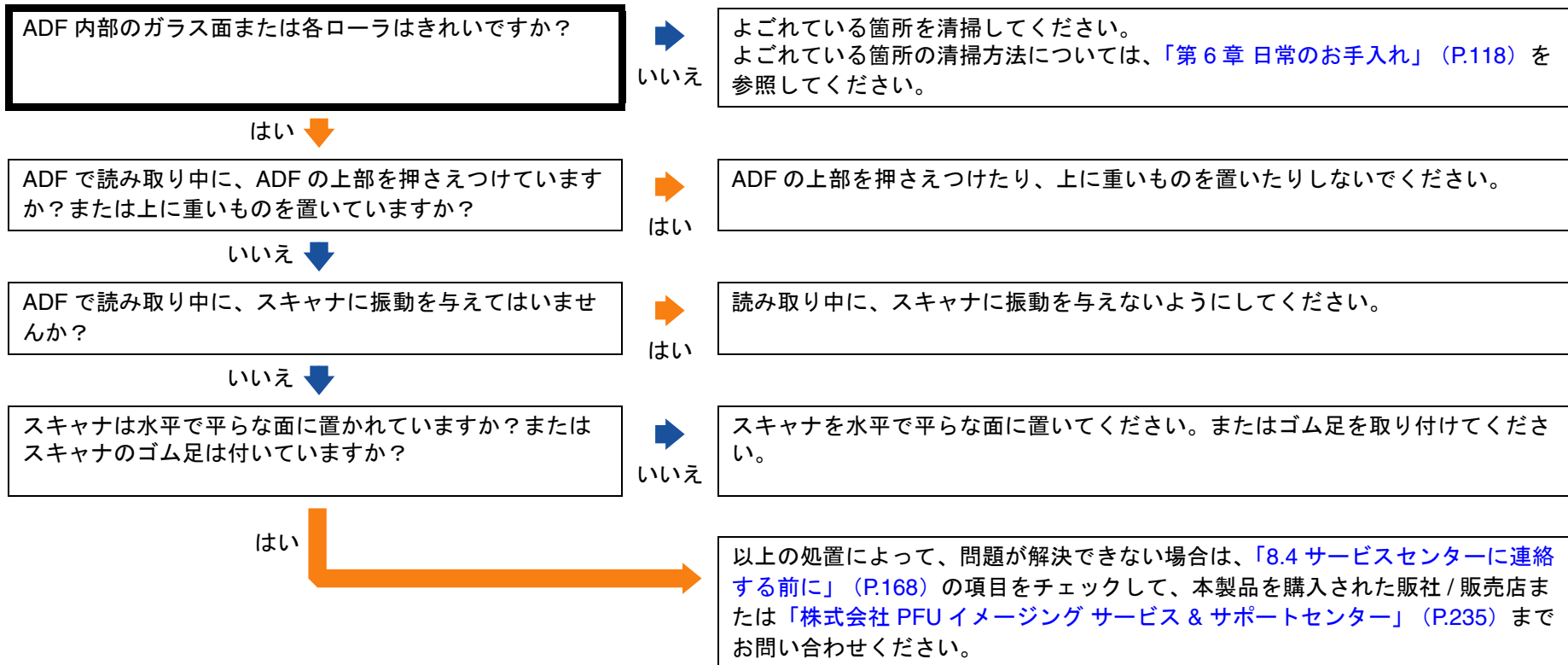
\*1: 絵や写真を単純に2値化(白黒化)すると、画像がオリジナルと著しく異なることがあります。スキャナドライバの設定画面から設定可能な場合は、画像タイプを「ハーフトーン」、「グレースケール」に設定して読み取ってください。

## 文字や線の読み取り結果が良くない

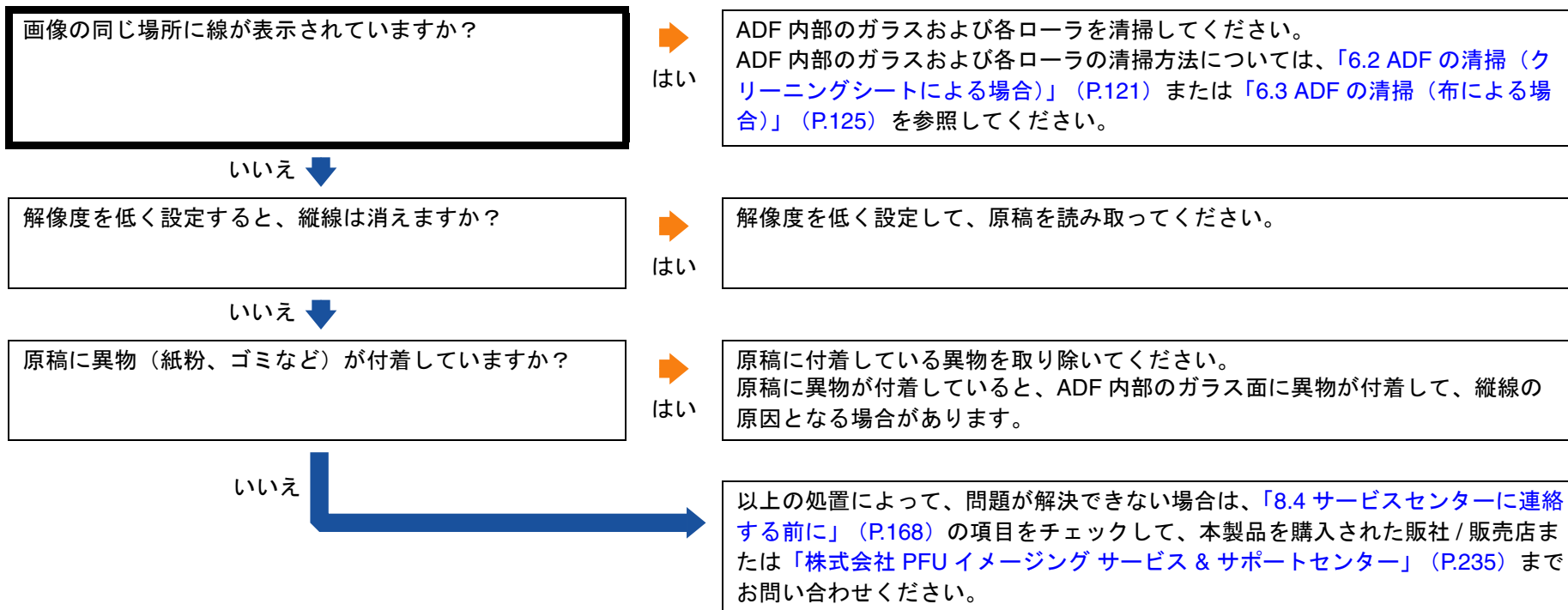


\*1：ハーフトーン、グレースケール、カラーで読み取ると、文字や線画の読み取り結果が鮮明でないことがあります。スキャナドライバの設定画面から設定可能な場合は、画像タイプを「2値白黒」に設定してください。

## 画像がゆがむまたは鮮明でない



## 読み取った画像に縦線が出る



TOP

目次

索引

はじめに

スキャナについて

原稿のセット方法

読み取り条件の設定

操作パネルの操作方法

いろいろな読み取り方

日常のお手入れ

消耗品の交換

困ったときには

スキャナの動作設定

付録

用語集

## マルチフィードが頻繁に起こる

<p>原稿の状態は、「<a href="#">原稿の紙質</a>」(P.41)の「事前の注意」で説明している要件を満たしていますか？</p>	➡	<p>要件を満たしている原稿をお使いください。 要件については、「<a href="#">2.2 原稿について</a>」(P.41)を参照してください。</p>
はい ↓		
<p>マルチフィードの検出がオンになっているとき、マルチフィードを正しく検出するための条件を満たしていますか？</p>	➡	<p>マルチフィードを正しく検出するための条件を満たしてください。 マルチフィードの検出条件については、「<a href="#">マルチフィードを正しく検出するための条件</a>」(P.45)を参照してください。 必要に応じてマルチフィード検出範囲を指定してください(「<a href="#">マルチフィードを検出したとき</a>」(P.112))。</p>
はい ↓		
<p>原稿をセットする前に、原稿をさばきましたか？</p>	➡	<p>原稿をセットする前に原稿をさばいてください。</p>
はい ↓		
<p>原稿は、コピー機またはレーザープリンタで印刷したばかりですか？</p>	➡	<p>3、4回さばいて、原稿にたまっている静電気の電荷を取り除いてください。</p>
いいえ ↓		
<p>原稿の束の高さは50mm未満ですか？</p>	➡	<p>原稿の分量を減らしてください。</p>
はい ↓		
<p>原稿の束の重さは5kg以下ですか？</p>	➡	<p>原稿の分量を減らしてください。</p>
はい ↓		
<p>消耗品(*1)は正しく取り付けられていますか？</p>	➡	<p>消耗品(*1)を正しく取り付けてください。 取り付け方法については、「<a href="#">第7章 消耗品の交換</a>」(P.132)を参照してください。</p>
はい ↓		
<p>消耗品(*1)がよごれていますか？</p>	➡	<p>消耗品(*1)を清掃してください。 清掃方法については、「<a href="#">6.2 ADFの清掃(クリーニングシートによる場合)</a>」(P.121)または「<a href="#">6.3 ADFの清掃(布による場合)</a>」(P.125)を参照してください。</p>
いいえ ↓		
<p>消耗品(*1)が擦り減っていますか？</p>	➡	<p>消耗品カウンタを確認してください。必要に応じて消耗品を交換してください。 消耗品の交換方法については、「<a href="#">第7章 消耗品の交換</a>」(P.132)を参照してください。</p>
いいえ ↓		

はじめに

スキャナについて

原稿のセット方法

読み取り条件の設定

操作パネルの操作方法

いろいろな読み取り方

日常のお手入れ

消耗品の交換

困ったときには

スキャナの動作設定

付録

用語集

## 第8章 困ったときには

操作パネルで紙分離力を調整しましたか？



紙分離力を低めに設定している場合、紙分離力を高く設定してください。  
紙分離力の調整方法については、「[1.9 紙分離力の調整](#)」(P.27)を参照してください。

はい

以上の処置によって、問題が解決できない場合は、「[8.4 サービスセンターに連絡する前に](#)」(P.168)の項目をチェックして、本製品を購入された販社 / 販売店または「[株式会社 PFU イメージング サービス & サポートセンター](#)」(P.235)にお問い合わせください。

\*1：消耗品とは、ピックアップローラ、セパレーターローラ、ブレーキローラです。

TOP

目次

索引

はじめに

スキャナについて

原稿のセット方法

読み取り条件の設定

操作パネルの操作方法

いろいろな読み取り方

日常のお手入れ

消耗品の交換

困ったときには

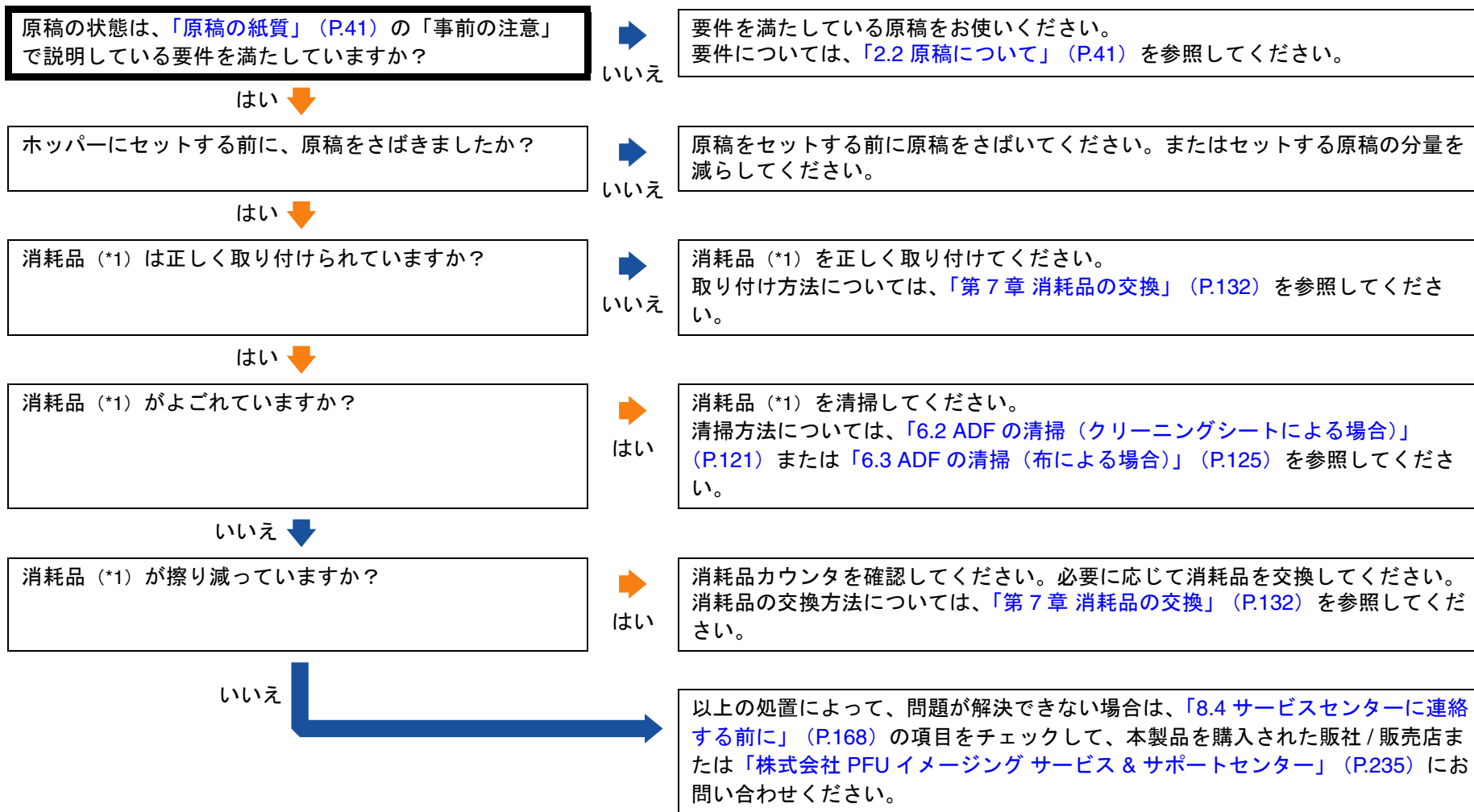
スキャナの動作設定

付録

用語集



## 原稿が ADF に送られない状態が頻繁に起こる



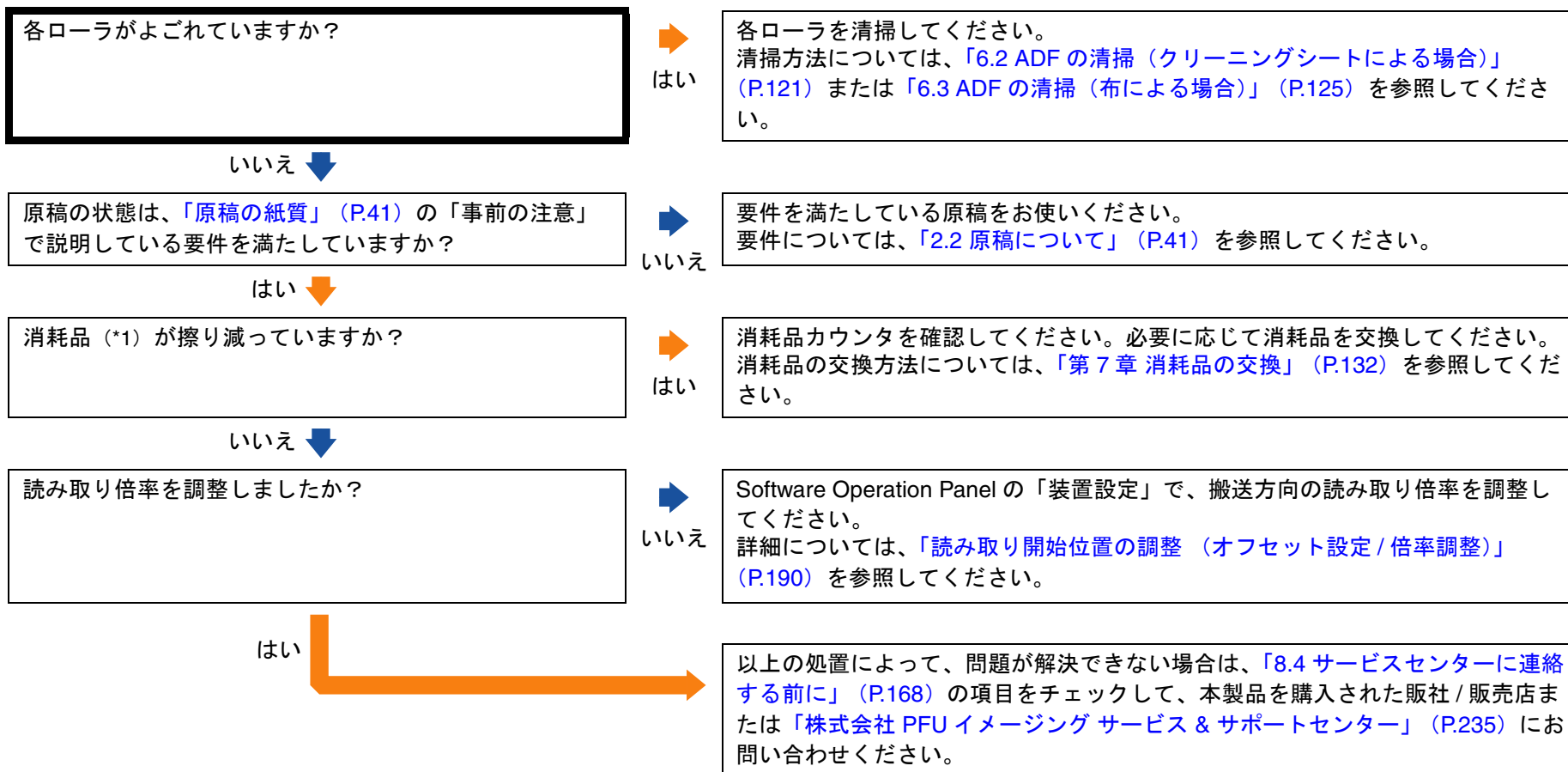
\*1: 消耗品とは、ピックアップローラ、セパレーターローラ、ブレーキローラです。

## 原稿づまり/ピックミスが頻繁に起こる



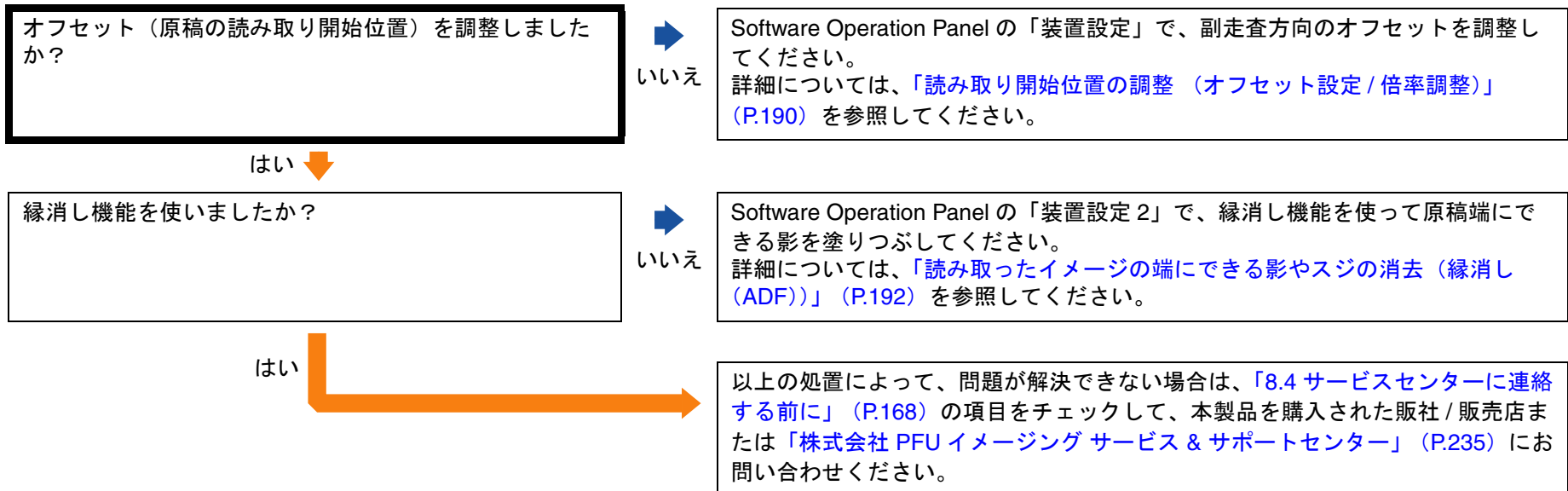
\*1: 消耗品とは、ピックローラ、セパレーターローラ、ブレーキローラです。

## 読み取った画像が間延びする



\*1：消耗品とは、ピックローラ、セパレーターローラ、ブレーキローラです。

## 読み取った画像の先端に影がある



TOP

目次

索引

はじめに

スキャナについて

原稿のセット方法

読み取り条件の設定

操作パネルの操作方法

いろいろな読み取り方

日常のお手入れ

消耗品の交換

困ったときには

スキャナの動作設定

付録

用語集

はじめに

スキャナについて

原稿のセット方法

読み取り条件の設定

操作パネルの操作方法

いろいろな読み取り方

日常のお手入れ

消耗品の交換

困ったときには

スキャナの動作設定

付録

用語集

## 8.4 サービスセンターに連絡する前に

当社のサービスセンター（「株式会社 PFU イメージング サービス & サポートセンター」（P.235））に連絡する前に、次の項目をお調べください。

### 概要

調べる項目	調査結果
スキャナ名	例：fi-6800 スキャナ名については「8.5 装置ラベルの確認」（P.170）を参照してください。
製造番号 （シリアルナンバー）	例：000001 製造番号については「8.5 装置ラベルの確認」（P.170）を参照してください。
製造年月	例：2009-09（2009年9月） 製造年月については「8.5 装置ラベルの確認」（P.170）を参照してください。
購入年月日	
症状	
故障頻度	
保証書の有無	
使用しているオプション品名	例：fi-680PRF オプションについては「付.4 スキャナのオプション」（P.229）を参照してください。

## エラーの状況

## ■パソコン接続時の問題

調べる項目	調査結果
オペレーティングシステム (Windows) の種類	
画面のエラーメッセージ	
インターフェースの種類	例：SCSI インターフェース
インターフェースコントローラーの種類	例：Adaptec 社製 SCSI Card AHA-2940AU

## ■搬送系の問題

調べる項目	調査結果
原稿の種類	
主な使用目的	
最新の清掃年月日	
消耗品の交換年月日	
操作パネルの状況	

## ■画像系の問題

調べる項目	調査結果
スキャナドライバの種類と版数	
インターフェースコントローラーの種類	例：Adaptec 社製 SCSI Card AHA-2940AU
オペレーティングシステム (Windows) の種類	
アプリケーションソフトウェアの種類	例：ScandAll PRO
読み取り面	例：表面、裏面、両面
読み取り解像度	例：600dpi、75dpi
読み取り色	例：カラー、グレースケール、二値白黒

## ■その他

調べる項目	調査結果
原稿の状態がわかるような写真と、出力結果の両方を E-mail または FAX で送ることは可能ですか？	

TOP

目次

索引

はじめに

スキャナについて

原稿のセット方法

読み取り条件の設定

操作パネルの操作方法

いろいろな読み取り方

日常のお手入れ

消耗品の交換

困ったときには

スキャナの動作設定

付録

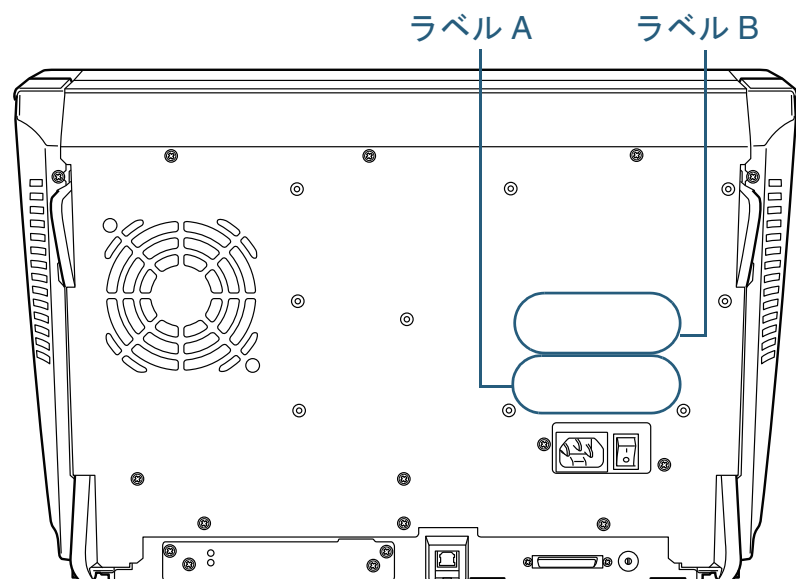
用語集

## 8.5 装置ラベルの確認

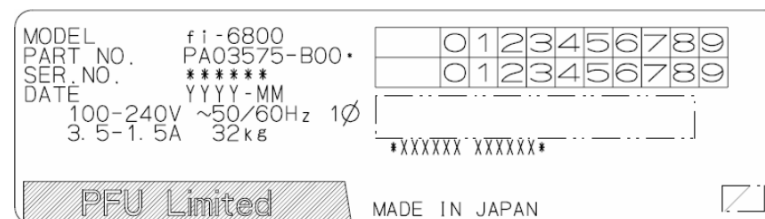
ここでは、ラベルの確認のしかたについて説明します。

### ラベルの位置

2つのラベルの位置を次に示します。



ラベル A 例：スキャナの情報を示しています。



ラベル B 例：スキャナが適合する規格について示しています。



TOP

目次

索引

はじめに

スキャナについて

原稿のセット方法

読み取り条件の設定

操作パネルの操作方法

いろいろな読み取り方

日常のお手入れ

消耗品の交換

困ったときには

スキャナの動作設定

付録

用語集



# 第9章 スキャナの動作設定

この章では、Software Operation Panel を使ったスキャナの設定方法について説明します。

9.1 Software Operation Panel の起動 .....	172
9.2 設定できる項目 .....	173
9.3 枚数カウンタに関する設定 .....	186
9.4 読み取りに関する設定 .....	190
9.5 マルチフィード検出に関する設定 .....	211
9.6 待機時間に関する設定 .....	218
9.7 電源投入 / 切断に関する設定 .....	220
9.8 スキャナの保守 / オプションに関する設定 .....	221

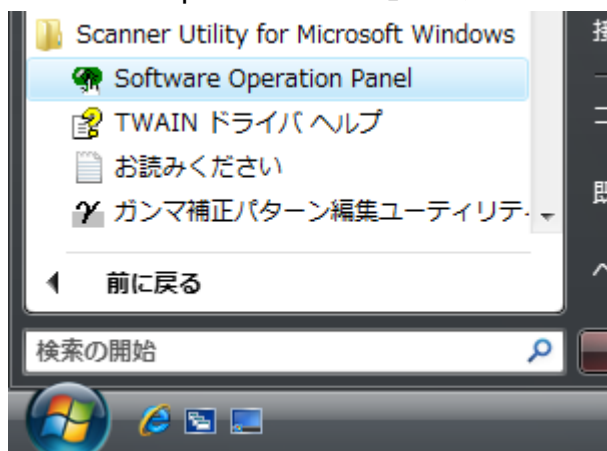
## 9.1 Software Operation Panel の起動

Software Operation Panel はスキャナドライバ（TWAIN ドライバ/ISIS ドライバ）と同時にインストールされます。このアプリケーションを利用することで、読み取り時の動作や消耗品の管理などを設定することができます。

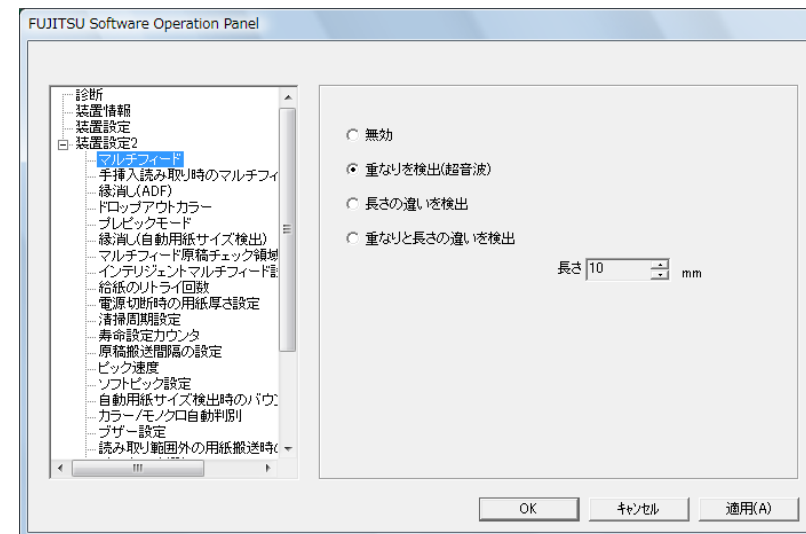


Software Operation Panel 起動中、操作パネルを操作しないでください。

- 1 スキャナとパソコンが接続されていることを確認し、スキャナの電源を投入します。  
電源を投入する方法については、「1.3 電源の投入/切断」(P.18)を参照してください。
- 2 「スタート」メニュー → 「すべてのプログラム」 → 「Scanner Utility for Microsoft Windows」 → 「Software Operation Panel」の順にクリックします。



⇒ 「FUJITSU Software Operation Panel」画面が表示されます。



TOP

目次

索引

はじめに

スキャナについて

原稿のセット方法

読み取り条件の設定

操作パネルの操作方法

いろいろな読み取り方

日常のお手入れ

消耗品の交換

困ったときには

スキャナの動作設定

付録

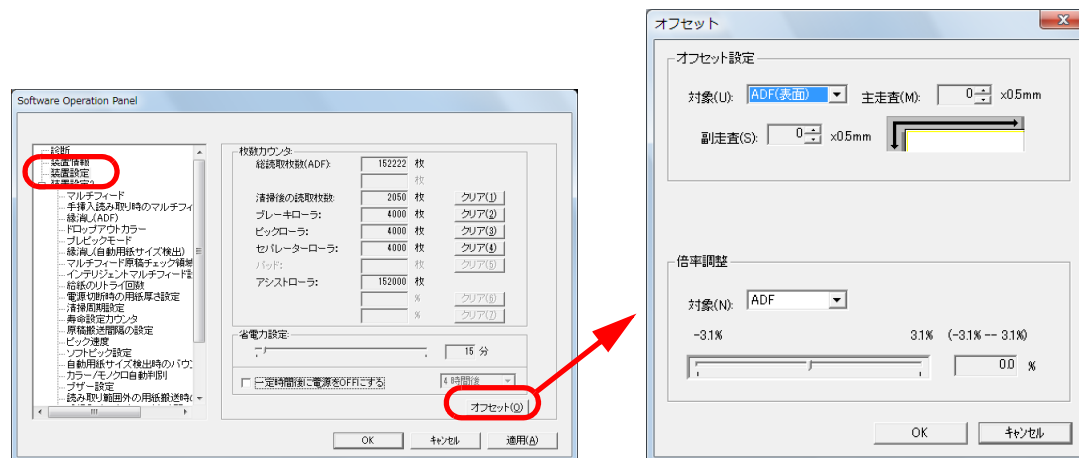
用語集

## 9.2 設定できる項目

Software Operation Panel では、パソコンに接続されているスキャナに対して次のような設定をすることができます。

### 装置設定

- 1 Software Operation Panel を起動します。  
「9.1 Software Operation Panel の起動」(P.172)を参照してください。
- 2 画面左のリストから「装置設定」をクリックします。



この画面で設定できる項目を次に示します。

設定項目	説明	設定値 / 表示値	工場出荷時	SCSI または USB コネクタ 接続時	VRS 画像処理オプションボード接続時
				○ : 設定可能	
枚数カウンタ	消耗品の交換時期や保守部品の総読み取り枚数を確認するために使用します。 また、消耗品を交換したときや清掃を行ったときは、この機能を使ってカウンタをリセットします。	総読取枚数 (ADF) / 清掃後の読取枚数 / ブレーキローラ / ピックローラ / セパレーターローラ / アシストローラ	0	○	○
		インク残量 (表面) / インク残量 (裏面) (インプリンタ搭載時のみ)	インプリンタ搭載時のみ表示		
省電力設定	省電力モードに入るまでの待機時間を設定します。  一定時間後に電源を OFF にする : スキャナの電源を投入したままで一定時間何も操作しないと、自動的にスキャナの電源が切断されるようにしたい場合にチェックします。 また、自動的にスキャナの電源が切断されるまでの時間を設定します。	5 ~ 235 分の範囲で設定 (5 分刻みで設定)	15 分	○	○
		一定時間後に電源を OFF にするのチェック	(*1)	○	○
		1 時間後 / 2 時間後 / 4 時間後 / 8 時間後 (一定時間後に電源を OFF にするをチェックした場合)		○	○
オフセット設定	対象で選択した読み取り面の、原稿の読み取り開始位置のズレを調整します。	対象 : SCSI または USB コネクタ 接続時 ADF (表面) / ADF (裏面) VRS 画像処理オプションボード接続時 ADF (裏面)  主走査・副走査 : -2 ~ 3mm の範囲で設定 (0.5mm 刻みで設定)	主走査・副走査 : 0mm	○	○
倍率調整	対象で選択した読み取り方法の、搬送方向の読み取り倍率を調整します。	対象 : ADF -3.1 ~ 3.1% の範囲で設定 (0.1% 刻みで設定)	0%	○	○

\*1：装置ラベルに記載されている「PART NO.」によって、工場出荷時の設定が以下のように異なります。

PART NO.	工場出荷時
PAxxxxx-Bxx1	チェックあり
	4 時間後
PAxxxxx-Bxx2 /Bxx3 /Bxx5 /Bxx7	チェックなし

装置ラベルについては、「[8.5 装置ラベルの確認](#)」(P.170)を参照してください。

TOP

目次

索引

はじめに

スキャナについて

原稿のセット方法

読み取り条件の設定

操作パネルの操作方法

いろいろな読み取り方

日常のお手入れ

消耗品の交換

困ったときには

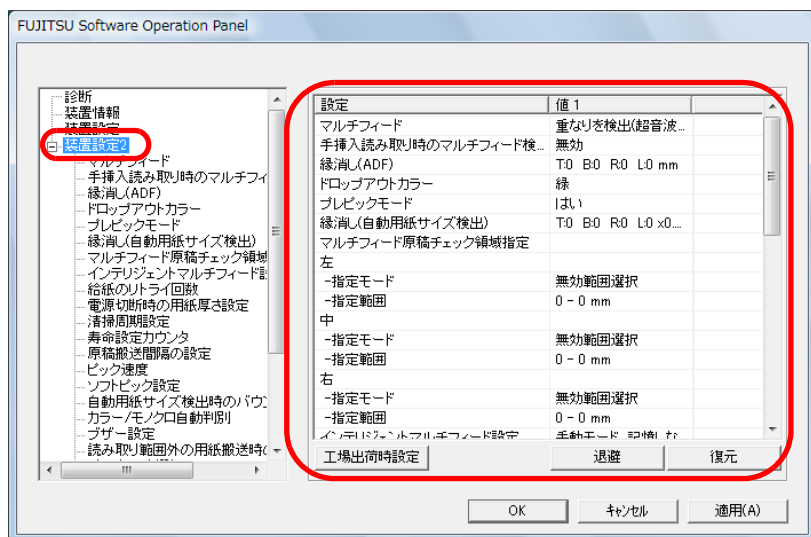
スキャナの動作設定

付録

用語集

## 装置設定 2

- 1 Software Operation Panel を起動します。  
「9.1 Software Operation Panel の起動」(P.172)を参照してください。
- 2 画面左のリストから「装置設定 2」をクリックします。



画面左のリストから、設定項目をクリックすると、画面の右に設定内容（パラメーター）が表示されます。

「工場出荷時設定」ボタンをクリックすると、工場出荷時の設定に戻すことができます。

「回避」ボタンをクリックすると、Software Operation Panel で設定している値をファイルに保存することができます。

「復元」ボタンをクリックすると、Software Operation Panel で設定している値を保存したファイルを復元することができます。

この画面で設定できる項目を次に示します。

TOP

目次

索引

はじめに

スキャナについて

原稿のセット方法

読み取り条件の設定

操作パネルの操作方法

いろいろな読み取り方

日常のお手入れ

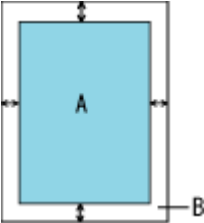
消耗品の交換

困ったときには

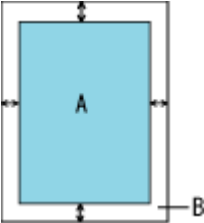
スキャナの動作設定

付録

用語集

設定項目	説明	設定値 / 表示値	工場出荷時	SCSI または USB コネクター 接続時	VRS 画像処理オプションボード接続時
				○ : 設定可能 - : 設定不可	
マルチフィード	マルチフィードの検出方法を設定します。重なり、原稿の長さ、または両方を監視し、マルチフィードを検出します。 スキャナドライバの設定画面からも設定できます。この場合、スキャナドライバの設定が優先されます。	無効 / 重なりを検出 (超音波) / 長さの違いを検出 / 重なりと長さの違いを検出 長さ (長さの違い検出時 : 10/15/20mm から選択)	重なりを検出 (超音波)	○	○
手挿入読み取り時のマルチフィード検出	手差しモード時にマルチフィード検出を有効にしたい場合に使用します。	SCSI または USB コネクター接続時 無効 / ドライバ設定に従う  VRS 画像処理オプションボード接続時 無効 / マルチフィードの設定に従う	無効	○	○
縁消し (ADF)	読み取られた画像の端面を指定された幅だけ白または黒で塗りつぶします。 裏当て (背景色) が、白の場合は白色で塗りつぶし、黒の場合は黒色で塗りつぶします。 スキャナドライバの設定画面からも設定できます。この場合、値の大きい方が優先されます。	上端 / 左端 / 右端 : 0 ~ 15mm 下端 : -7 ~ 7mm (1mm 刻みで設定可能)  (A : 画像領域、B : 縁消し領域、A+B : 出力領域)	上 / 下 / 左 / 右 : 0mm	○	-
ドロップアウトカラー	指定した色を除いて原稿を読み取ります (2 値白黒 / グレースケールモード時のみ)。 スキャナドライバの設定画面からも設定できます。この場合、スキャナドライバの設定が優先されます。	赤 / 緑 / 青 / なし	緑	○	-



設定項目	説明	設定値 / 表示値	工場出荷時	SCSI または USB コネクター 接続時	VRS 画像処理オプションボード接続時
				○ : 設定可能 - : 設定不可	
プレピックモード	処理速度を優先する場合は「はい」をクリックします。そうでない場合は「いいえ」をクリックします。スキャナドライバの設定画面からも設定できます。この場合、スキャナドライバの設定が優先されます。	はい / いいえ	はい	○	-
縁消し（自動用紙サイズ検出）	自動用紙サイズ検出指定時の縁消し範囲を指定します。読み取られた画像の端面を指定された幅だけ白で塗りつぶします。スキャナドライバの設定画面からも設定できます。この場合、値の大きい方が優先されます。	上端 / 下端 / 左端 / 右端 : 0 ~ 7.5mm (0.5mm 刻みで設定可能)  (A : 画像領域、B : 縁消し領域、A+B : 出力領域)	上 / 下 / 左 / 右 : 0mm	○	-

設定項目	説明	設定値 / 表示値	工場出荷時	SCSI または USB コネクター 接続時	VRS 画像処理オプションボード接続時
				○：設定可能 －：設定不可	
マルチフィード原稿チェック領域指定	選択範囲：マルチフィード検出を行う範囲を制限したい場合にチェックします。	選択範囲のチェック	チェックなし	○	○
	有効 / 無効（左 / 中 / 右）：指定した範囲に対してマルチフィードを有効にするか、無効にするかを選択します。	有効 / 無効 （選択範囲をチェックした場合）	無効		
	開始位置（左 / 中 / 右）：範囲の開始位置を原稿先端からの長さ（mm）で指定します。	0～510mm（2mm 刻みで設定可能）	0mm		
	終了位置（左 / 中 / 右）：範囲の終了位置を原稿先端からの長さ（mm）で指定します。	0～510mm（2mm 刻みで設定可能）	0mm		

TOP

目次

索引

はじめに

スキャナについて

原稿のセット方法

読み取り条件の設定

操作パネルの操作方法

いろいろな読み取り方

日常のお手入れ

消耗品の交換

困ったときには

スキャナの動作設定

付録

用語集

設定項目	説明	設定値 / 表示値	工場出荷時	SCSI または USB コネクター 接続時	VRS 画像処理オプションボード接続時
				○ : 設定可能 - : 設定不可	
インテリジェントマルチフィード設定	原稿の決まった位置に同じ大きさの紙が貼られている場合、その貼付位置を認識し、マルチフィードとして検出しないようにすることができます。 ただし、スキャナドライバの設定画面または「マルチフィード検出方法の設定 (マルチフィード)」(P.211) のマルチフィード設定で、あらかじめ「重なりを検出 (超音波)」に設定しておく必要があります。 操作パネルからも設定できます。	手動モード / 自動モード 1 / 自動モード 2	手動モード	○	○
	自動モードで記憶した原稿の重なりパターン (長さや位置) をクリアしたい場合にチェックします。	重なりパターンのクリアのチェック	チェックなし		
	Kofax VRS オプション使用時に [Scan] ボタンを有効にするか、無効にするかを選択します。	Scan ボタン機能 (VRS)	無効		
	マルチフィード検出時にマルチフィードした画像を確認する画面で、マルチフィードパターンを記憶したい場合にチェックします。	マルチフィード (MF) パターンの自動記憶 (MF 画像表示時のみ) のチェック	チェックなし		
	電源切断時にマルチフィードパターンを記憶するか、記憶しないかを選択します。	記憶する / 記憶しない	記憶しない		
給紙のリトライ回数	給紙時 (ピックアップした場合) のリトライ回数を変更したい場合に設定します。 操作パネルからも設定できます。	1 ~ 12 回	3 回	○	○

設定項目	説明	設定値 / 表示値	工場出荷時	SCSI または USB コネクター 接続時	VRS 画像処理オプションボード接続時
				○ : 設定可能 - : 設定不可	
電源切断時の用紙厚さ設定	電源切断時に操作パネル上の紙分離力設定を記憶するか、記憶しないかを選択します。	記憶する / 記憶しない	記憶しない	○	○
清掃周期設定	スキャナの清掃周期を設定します。また、ドライバから清掃要求メッセージを表示するかどうかを指定します。	1,000 ~ 255,000 枚 (1,000 枚単位で設定します) 清掃指示メッセージ表示 : する / しない	10,000 枚 しない	○	○
寿命設定カウンタ	消耗品の交換周期を設定します。	各消耗品について 10,000 ~ 2,550,000 枚 (10,000 枚単位で設定します)	600,000 枚	○	○
原稿搬送間隔の設定	自動用紙サイズ検出で読み取る際に、スキューが大きく、原稿後端の画像が欠ける場合、原稿搬送間隔を広くします。広くした場合、読み取り間隔が遅くなります。	狭い (標準) ~ 広い (1 ~ 4 段階で設定します)	狭い (標準)	○	○
ピック速度	マルチフィードや原稿づまりが頻繁に発生する場合に、給紙時の原稿送り速度 (ピック速度) を遅くすると、改善できることがあります。操作パネルからも設定できます。	通常 / 遅い	通常	○	○

設定項目	説明	設定値 / 表示値	工場出荷時	SCSI または USB コネクター 接続時	VRS 画像処理オプションボード接続時
				○：設定可能 －：設定不可	
ソフトピック設定	給紙時にセパレーターローラと原稿との間に滑り（スリップ）が発生する場合、または特に薄くて幅の小さい紙で原稿づまりが発生する場合、給紙時のピックローラ昇降制御を入れる（ソフトピック設定を無効にする）と、スリップや原稿づまりを改善できることがあります。操作パネルからも設定できます。	有効 / 無効	有効	○	○
自動用紙サイズ検出時のバウンダリ	原稿サイズ検出指定時の、データの端数を最適化するかどうかを選択します。	通常 / 最適化	通常	○	－
カラー / モノクロ自動判別	カラー / モノクロを自動判別する際のスライスレベルを設定します。	1 ~ 255 段階	5	○	－
ブザー設定	マルチフィード、原稿づまりなどのエラーが発生した場合にブザーを鳴らすかどうかを設定します。操作パネルからも設定できます。	ブザー無効 / ブザー有効（音量：小） / ブザー有効（音量：大）	ブザー無効	○	○
読み取り範囲外の用紙搬送時のジャム検知	異常スキューが発生して、原稿が読み取り保証領域外を通過した場合に、原稿づまりと判断するかどうかを選択します。	有効 / 無効	有効	○	○

設定項目	説明	設定値 / 表示値	工場出荷時	SCSI または USB コネクター 接続時	VRS 画像処理オプションボード接続時
				○ : 設定可能 - : 設定不可	
インプリンタ選択	表面 / 裏面インプリンタ（別売り）を装備している場合に、どちらのインプリンタを使用するかを設定します。 スキャナドライバの設定画面からも設定できます。「通常（ホスト指定に従う）」を設定した場合、スキャナドライバの設定が優先されます。「強制表面インプリンタ選択」または「強制裏面インプリンタ選択」を設定した場合、Software Operation Panel の設定が優先されます。	通常（ホスト指定に従う） / 強制表面インプリンタ選択 / 強制裏面インプリンタ選択（インプリンタ搭載時のみ）	通常（ホスト指定に従う）	○	○
手挿入時のタイムアウト時間	手差しモードを解除するまでの待機時間を設定します。 操作パネルからも設定できます。	SCSI または USB コネクター接続時 5、10、20、30、40、50、60、70、80、90、100、110、120、180、240、300、360、420、480、540、600、900、1200、1500、1800、1999（単位：秒）  VRS 画像処理オプションボード接続時 5、10、20、30（単位：秒）	10 秒	○	○

TOP

目次

索引

はじめに

スキャナについて

原稿のセット方法

読み取り条件の設定

操作パネルの操作方法

いろいろな読み取り方

日常のお手入れ

消耗品の交換

困ったときには

スキャナの動作設定

付録

用語集

設定項目	説明	設定値 / 表示値	工場出荷時	SCSI または USB コネクター 接続時	VRS 画像処理オプションボード接続時
				○：設定可能 －：設定不可	
ペーパープロテクション	ペーパープロテクションを有効にするか、無効にするかを選択します。本機能を有効にすると、搬送異常時に発生する原稿の異常なたわみを検知した時点で読み取りを中止するため、原稿の破損を抑制することができます。手差しモードでは、ペーパープロテクション設定は無効となります。スキャナドライバの設定画面または操作パネルからも設定できます。この場合、スキャナドライバの設定が優先されます。ただし、操作パネルの設定を優先している場合は、操作パネルの設定が最優先されます。	有効 / 無効	無効	○	○
ペーパープロテクション検知レベル	ペーパープロテクション機能を有効にした場合の、原稿の異常搬送に対する検知レベルを設定します。操作パネルからも設定できます。操作パネルの設定を優先している場合は、操作パネルの設定が最優先されます。	感度－低 / 通常 / 感度－高	通常	○	○
タブ付き原稿読取設定（自動用紙サイズ検出）	原稿の後端に仕切り用インデックスや、インデックスシールが貼り付けてある原稿（タブ付き原稿）の場合、自動用紙サイズ検出で読み取る際にインデックス部分を残すことができます。タブ付き原稿を設定した場合、タブの画像は残りますが、読み取り速度がやや低下します。	SCSI または USB コネクター接続時 タブ付き原稿 / タブ無し原稿 / 非矩形原稿  VRS 画像処理オプションボード接続時 タブ付き原稿 / タブ無し原稿	タブ無し原稿	○	○



設定項目	説明	設定値 / 表示値	工場出荷時	SCSI または USB コネクター 接続時	VRS 画像処理オプションボード接続時
				○：設定可能 －：設定不可	
地色が暗い原稿の読取設定	背景色が暗い原稿を読み取るときに、エッジを誤検出するような場合に設定します。地色が暗い原稿のエッジを正しく検出するために、検出の感度を設定することができます。	無効 / 有効 地色の濃さ：1～5段階	無効	－	○
オーバクロップ／アンダークロップ指定	「自動用紙サイズ検出」で検出した原稿の出力結果を調整します。	オーバー：0～5mm（1mm刻みで設定可能） アンダー：-5～0mm（1mm刻みで設定可能）	0mm	－	○
保守・点検周期設定	サービスエンジニアによるスキャナの定期保守・点検の周期を設定します。定期保守・点検を実施した日からここで設定する期間が経過した場合、定期保守メッセージが表示されます。	無効 / 有効 保守・点検周期：1～12か月	無効	○	○
カスタムドロップアウトカラー	指定した色を除いて原稿を読み取ります（2値白黒／グレースケールモード時のみ）。カスタムドロップアウトカラーでは、任意の色を指定できます。スキャナドライバの設定画面でドロップアウト指定があった場合は、スキャナドライバの設定が優先されます。	ホスト指定 / カスタム	ホスト指定	－	○
オーバースキャン読み取り制御	オーバースキャン読み取りで、異常なスキューが発生し、画像が欠ける場合に最適な位置で画像出力します。	通常 / 最適化 黒枠量：小（標準）～大（1～3段階で設定します）	通常	○	－

## 9.3 枚数カウンタに関する設定

### 枚数カウンタの確認およびリセット

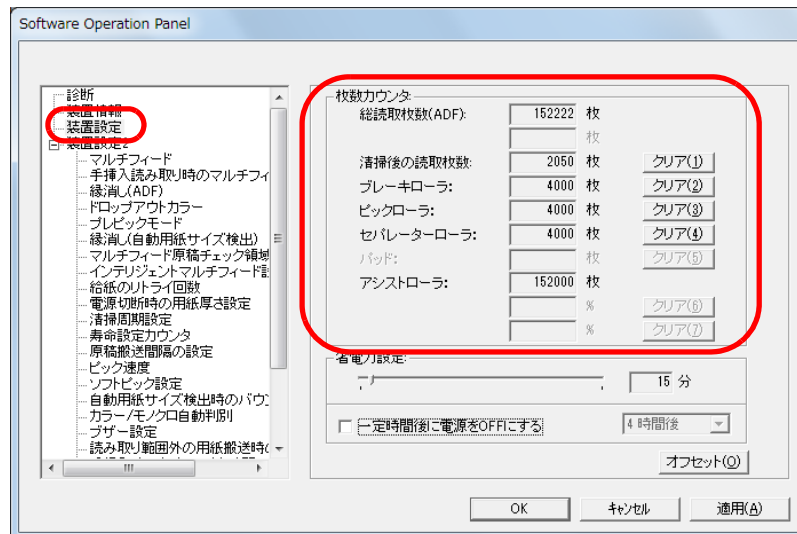
#### ■枚数カウンタの確認

消耗品の交換時期や保守部品の総読み取り枚数を確認することができます。

消耗品の交換、保守部品の交換、清掃が必要なカウンタの地色が変わります。各カウンタの地色が変わるタイミングを次に示します。

- ブレーキローラ / ピックローラ / セパレーターローラカウンタは、消耗品交換後の読み取り枚数が、Software Operation Panel の「消耗品の交換周期の設定（寿命設定カウンタ）」（P.189）で設定した値の 95% 以上になった場合にカウンタの地色が薄い黄色、100% 以上になった場合に黄色に変わります。
- アシストローラカウンタは、スキャナが磨耗状態を監視し、補正可能な閾値を超えた場合にカウンタの地色が黄色に変わります。
- 清掃カウンタは、清掃後の読み取り枚数が、Software Operation Panel の「スキャナの清掃周期の設定（清掃周期設定）」（P.189）で設定した値の 100% 以上になった場合にカウンタの地色が黄色に変わります。
- インク残量（表面） / インク残量（裏面）カウンタは、インク残量が 33% 未満になった場合にカウンタの地色が黄色になります（インプリンタを装備したときのみ表示されます）。

- 1 Software Operation Panel を起動します。  
「9.1 Software Operation Panel の起動」（P.172）を参照してください。
- 2 画面左のリストから「装置設定」をクリックします。



この画面で、次のことが確認できます。

項目	説明
総読取枚数（ADF）	ADF でこれまでに読み取った原稿の概算枚数（10 枚単位で表示されます）
清掃後の読取枚数	清掃してからこれまでに読み取った原稿の概算枚数（50 枚単位で表示されます）
ブレーキローラ	ブレーキローラを交換してから読み取った原稿の概算枚数（500 枚単位で表示されます）

TOP

目次

索引

はじめに

スキャナについて

原稿のセット方法

読み取り条件の設定

操作パネルの操作方法

いろいろな読み取り方

日常のお手入れ

消耗品の交換

困ったときには

スキャナの動作設定

付録

用語集

項目	説明
ピックローラ	ピックローラを交換してから読み取った原稿の概算枚数（500枚単位で表示されます）
セパレーターローラ	セパレーターローラを交換してから読み取った原稿の概算枚数（500枚単位で表示されます）
アシストローラ	アシストローラの累積搬送枚数（500枚単位で表示されます）
インク残量（表面）	表面インプリンタ（別売り）に搭載されたプリントカートリッジのインク残量（インプリンタを装備したときのみ表示されます）
インク残量（裏面）	裏面インプリンタ（別売り）に搭載されたプリントカートリッジのインク残量（インプリンタを装備したときのみ表示されます）

TOP

目次

索引

はじめに

スキャナについて

原稿のセット方法

読み取り条件の設定

操作パネルの操作方法

いろいろな読み取り方

日常のお手入れ

消耗品の交換

困ったときには

スキャナの動作設定

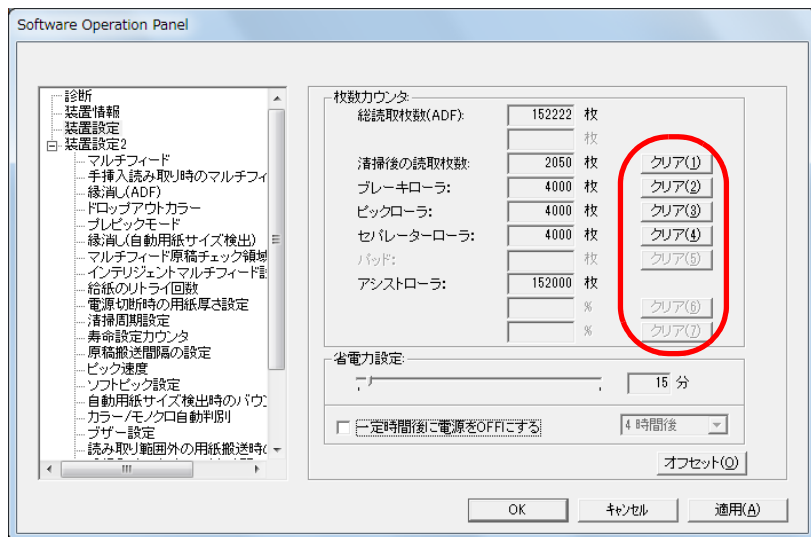
付録

用語集

## ■枚数カウンタのリセット

消耗品を交換した場合または清掃した場合は、次の手順で、該当する消耗品カウンタまたは清掃カウンタをリセットします。

### 1 交換した消耗品の [クリア] ボタンをクリックします。

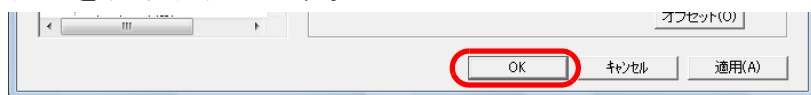


⇒ カウンタ値が0になります。  
インク残量の場合は、100になります。



アシストローラカウンタはクリアできません。  
サービスエンジニアによる作業が必要となります。  
アシストローラの交換は有償となります。  
詳細は、サービスエンジニアまたは当社のサービスセンター（「株式会社 PFU イメージング サービス & サポートセンター」（P.235））にお問い合わせください。

### 2 「FUJITSU Software Operation Panel」画面の [OK] ボタンをクリックします。



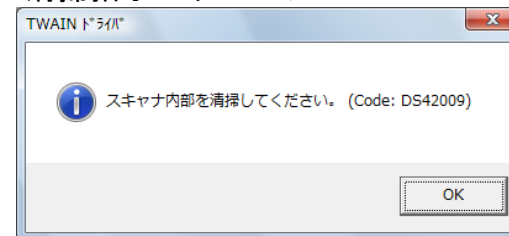
## ■消耗品交換 / 清掃指示メッセージについて

スキャナを使用していると、次のようなメッセージが表示されることがあります。

### 消耗品交換メッセージ



### 清掃指示メッセージ



このメッセージが表示されたら、表示内容を確認し消耗品を交換または清掃してください。

[読取を継続] ボタンをクリックすると、消耗品交換メッセージが消えて、読み取りが続けられます。なるべく早いうちにメッセージに表示された消耗品を交換してください。読み取りを中止して消耗品を交換する場合は、[読取を中止] ボタンをクリックします。

消耗品の交換方法は、次を参照してください。

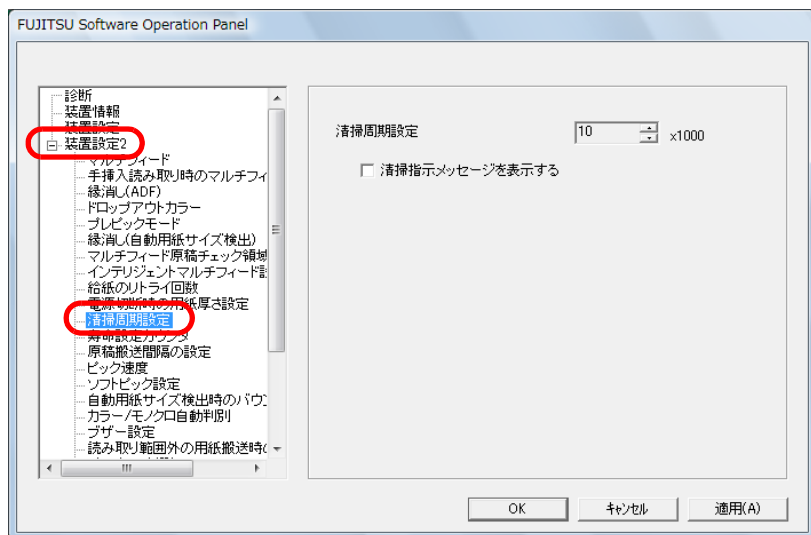
- ピックローラ「7.2 ピックローラを交換します」（P.134）
- セパレーターローラ「7.3 セパレーターローラを交換します」（P.136）
- ブレーキローラ「7.4 ブレーキローラを交換します」（P.139）

清掃方法は、「第6章 日常のお手入れ」（P.118）を参照してください。

## スキャナの清掃周期の設定（清掃周期設定）

スキャナの清掃周期を設定できます。  
清掃後の読み取り枚数が、ここで設定する値の100%以上になった場合にカウンタの地色が黄色に変わります。  
また、清掃指示メッセージ（P.188）を表示することもできます。

- 1 Software Operation Panel を起動します。  
「9.1 Software Operation Panel の起動」（P.172）を参照してください。
- 2 画面左のリストから「装置設定 2」→「清掃周期設定」をクリックします。

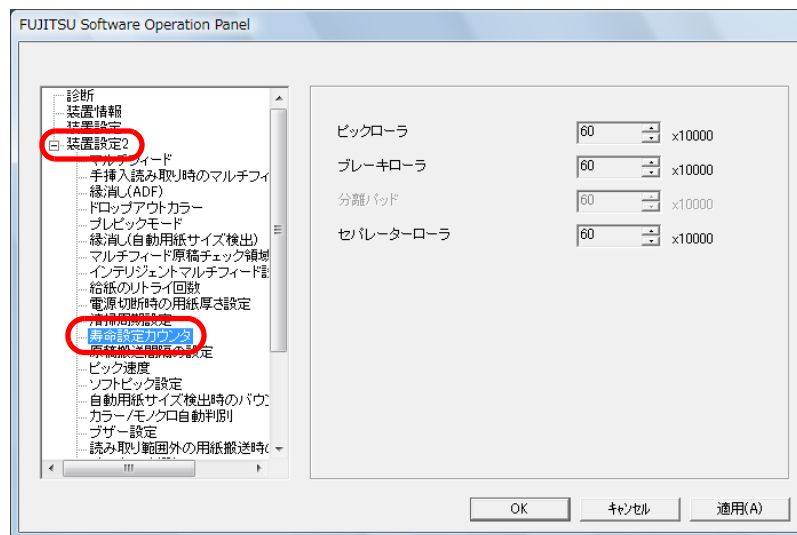


- 3 清掃周期のカウンタ値を設定します。  
1,000 枚から 255,000 枚まで、1,000 枚単位で設定できます。  
また、清掃指示メッセージを表示するかどうかを設定します。

## 消耗品の交換周期の設定（寿命設定カウンタ）

消耗品の交換周期を設定できます。  
消耗品交換後の読み取り枚数が、ここで設定する値の95%以上になった場合にカウンタの地色が薄い黄色、100%以上になった場合に黄色に変わります。  
また、消耗品交換メッセージ（P.188）が表示されます。

- 1 Software Operation Panel を起動します。  
「9.1 Software Operation Panel の起動」（P.172）を参照してください。
- 2 画面左のリストから「装置設定 2」→「寿命設定カウンタ」をクリックします。



- 3 各消耗品（ピックアップローラ、セパレーターローラ、ブレーキローラ）の寿命設定カウンタ値を設定します。  
10,000 枚から 2,550,000 枚まで、10,000 枚単位で設定できます。

## 9.4 読み取りに関する設定

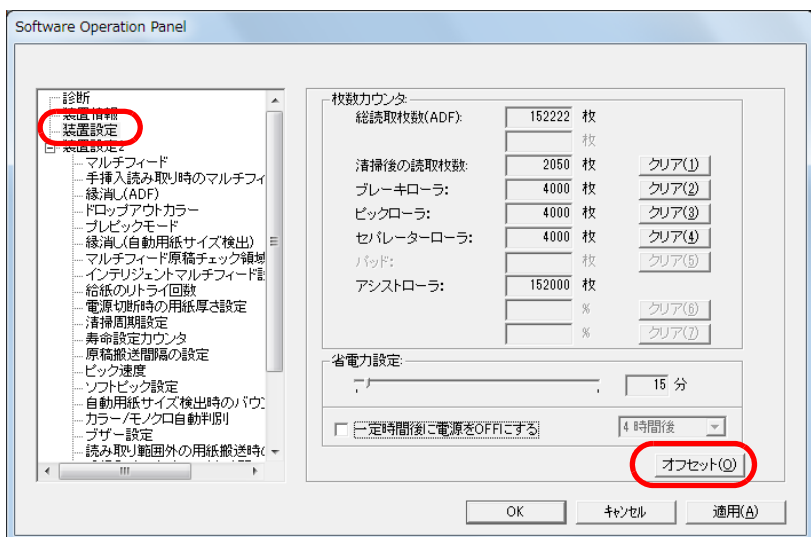
### 読み取り開始位置の調整 (オフセット設定 / 倍率調整)

読み取った原稿に対して、画像の出力位置がずれたり、画像が縦方向につぶれたり間延びしたりして見える場合は、次の手順でオフセット調整および副走査方向の倍率調整を行います。

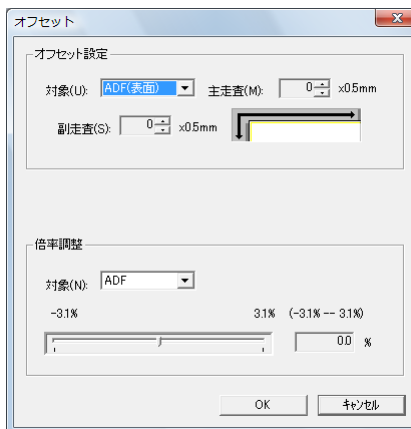


工場出荷時に適切な値に調整されているため、通常は調整していただく必要はありません。

- 1 Software Operation Panel を起動します。  
「9.1 Software Operation Panel の起動」(P.172)を参照してください。
- 2 画面左のリストから「装置設定」をクリックし、[オフセット] ボタンをクリックします。



- 3 必要に応じて、オフセット / 副走査方向の倍率調整を行います。



オフセット設定	説明
対象	オフセット調整を行う対象を、「ADF（表面）」、「ADF（裏面）」から選択します。 VRS 画像処理オプションボードで接続している場合、ADF のオフセットは「ADF（裏面）」のみ設定できます。
主走査	主走査（幅）方向のオフセットを調整します。 -2 ~ +3mm の範囲で 0.5mm 刻みの調整ができます。
副走査	副走査（長さ）方向のオフセットを調整します。 -2 ~ +3mm の範囲で 0.5mm 刻みの調整ができます。

TOP

目次

索引

はじめに

スキャナについて

原稿のセット方法

読み取り条件の設定

操作パネルの操作方法

いろいろな読み取り方

日常のお手入れ

消耗品の交換

困ったときには

スキャナの動作設定

付録

用語集

倍率調整	説明
対象	倍率調整を行う対象は「ADF」固定です。
倍率調整 (副走査：長さ)	副走査（長さ）方向の倍率を調整します。 -3.1 ~ +3.1% の範囲で 0.1% 刻みの調整ができます。

TOP

目次

索引

はじめに

スキャナについて

原稿のセット方法

読み取り条件の設定

操作パネルの操作方法

いろいろな読み取り方

日常のお手入れ

消耗品の交換

困ったときには

スキャナの動作設定

付録

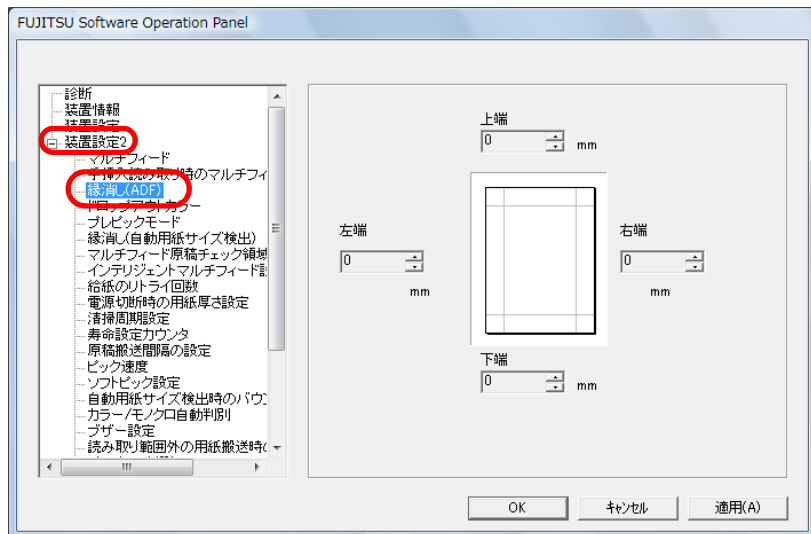
用語集



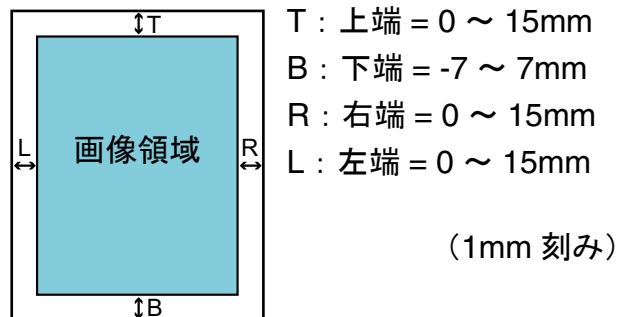
## 読み取ったイメージの端にできる影やスジの消去 (縁消し (ADF))

読み取る原稿の状態によっては、出力画像の端に原稿の影が写って、黒いスジが発生する場合があります。  
このような場合は、「縁消し」機能を使って原稿の端を塗りつぶすことにより、原稿端部をきれいに処理することができます。

- 1 Software Operation Panel を起動します。  
「9.1 Software Operation Panel の起動」(P.172)を参照してください。
- 2 画面左のリストから「装置設定 2」→「縁消し (ADF)」をクリックします。



- 3 上端/下端/右端/左端それぞれの塗りつぶす幅を指定します。



指定した範囲を、裏当て（背景色）が白の場合は白色塗りつぶし、黒の場合は黒色で塗りつぶします。



原稿枠いっぱい文字が書かれた原稿は、縁消し領域を広く取ると、端の方の文字が消えてしまう場合がありますので注意してください。



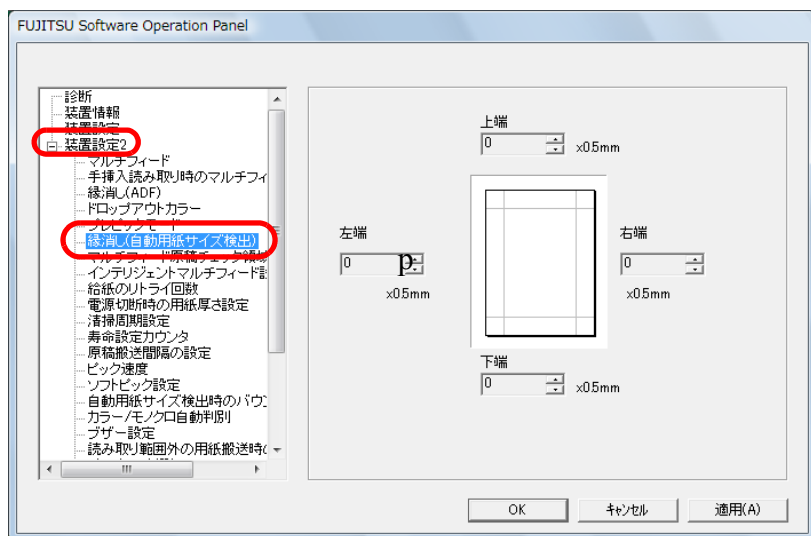
- 背景色は、通常白色です。スキャナドライバで「黒背景」に変更することができます。TWAIN ドライバの場合は、[オプション] ボタン → 「回転」タブの「自動傾き / サイズ検出」で「黒背景」を選択すると裏当てが黒色に切り替わります。
- 本設定はスキャナドライバの設定画面から行うこともできます。この場合、設定した値の大きい方が優先されます。
- 本設定は、Kofax VRS オプション使用時は表示されません。

## 読み取ったイメージの端にできる影やスジの消去 (縁消し (自動用紙サイズ検出))

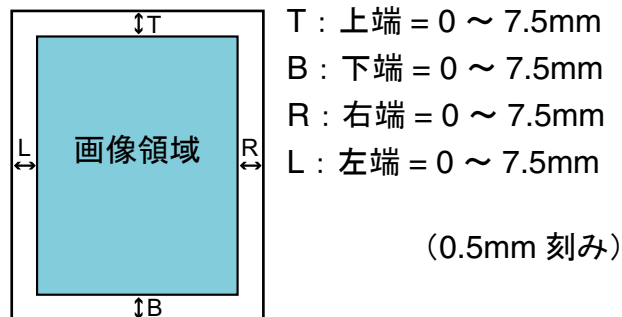
自動用紙サイズ検出で読み取る場合、読み取る原稿の状態によっては、出力画像の端に原稿の影が写って、黒いスジが発生する場合があります。

このような場合は、「縁消し」機能を使って原稿の端を塗りつぶすことにより、原稿端部をきれいに処理することができます。

- 1 Software Operation Panel を起動します。  
「9.1 Software Operation Panel の起動」(P.172)を参照してください。
- 2 画面左のリストから「装置設定2」→「縁消し (自動用紙サイズ検出)」をクリックします。



- 3 上端/下端/右端/左端それぞれの塗りつぶす幅を指定します。



指定した範囲を、裏当て (背景色) が白の場合は白色塗りつぶし、黒の場合は黒色で塗りつぶします。



- 原稿枠いっぱいに文字が書かれた原稿は、縁消し領域をを広く取ると、端の方の文字が消えてしまう場合がありますので注意してください。
- 自動用紙サイズ検出の設定方法については、「原稿の傾きを自動で補正したいとき」(P.101)を参照してください。
- 「自動用紙サイズ検出」以外で読み取る場合は、「縁消し (ADF)」の設定が有効となります。詳細については、「読み取ったイメージの端にできる影やスジの消去 (縁消し (ADF))」(P.192)を参照してください。



- 本設定はスキャナドライバの設定画面から行うこともできます。この場合、設定した値の大きい方が優先されます。
- 本設定は、Kofax VRS オプション使用時は表示されません。

## 指定した色を除いた読み取りの設定 (ドロップアウトカラー)

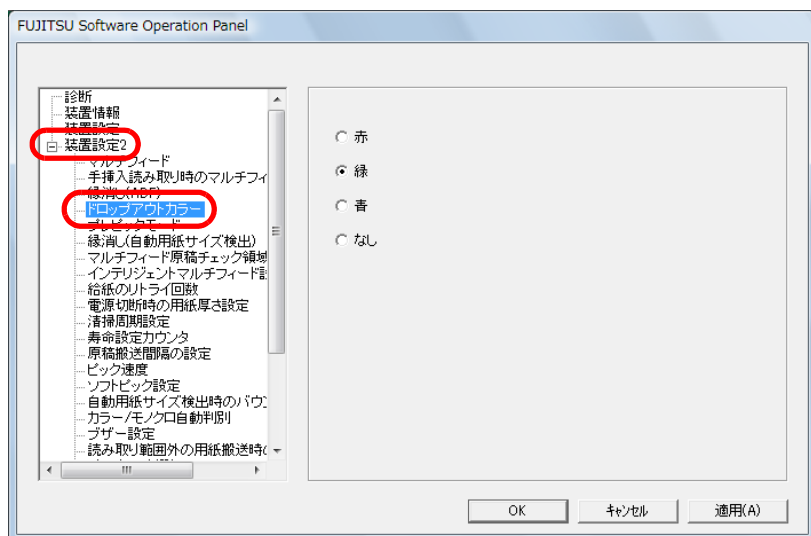
「ドロップアウトカラー」機能を使用すると、赤・緑・青（光の三原色）の中から、選択した色情報を除いて読み取ることができます。

たとえば、黒い文字と緑色の枠がある原稿の黒い文字の部分だけを読み取ることができます。



- ドロップアウトカラーは、2値白黒、グレースケール読み取り時のみ指定可能です。
- ドロップアウトカラーは、対象となる部分の色が薄い場合は有効に機能しますが、色が濃い場合はうまく機能しないことがあります。

- 1 Software Operation Panel を起動します。  
「9.1 Software Operation Panel の起動」(P.172)を参照してください。
- 2 画面左のリストから「装置設定 2」→「ドロップアウトカラー」をクリックします。



- 3 ドロップアウトしたい色をクリックします。  
赤、緑、青：赤/緑/青色をドロップアウトします。  
なし：ドロップアウトをしません。



SCSI または USB コネクタ接続時、Software Operation Panel から設定を行う場合は、赤、緑、青以外の任意の色を指定することはできません。任意の色をドロップアウトカラーに指定したい場合は、スキャナドライバから設定してください。スキャナドライバによる設定については、「指定の色（ドロップアウトカラー）を除いて読み取りたいとき」(P.89)を参照してください。



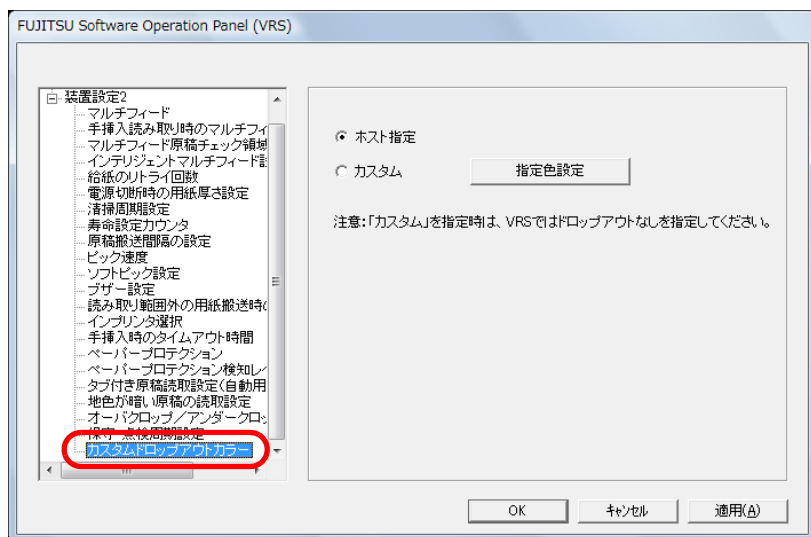
- 本設定はスキャナドライバの設定画面から行うこともできます。この場合、スキャナドライバの設定が優先されます。
- 本設定は、Kofax VRS オプション使用時は表示されません。

## 指定した色を除いた読み取りの設定 (カスタムドロップアウトカラー)

「カスタムドロップアウトカラー」機能を使用すると、指定した任意の色情報を除いて読み取ることができます（ドロップアウトカラーは、2値白黒、グレースケール読み取り時のみ指定可能です）。

たとえば、黒い文字と緑色の枠がある原稿の黒い文字の部分だけを読み取ることができます。

- 1 Software Operation Panel を起動します。  
「9.1 Software Operation Panel の起動」(P.172)を参照してください。
- 2 画面左のリストから「装置設定2」→「カスタムドロップアウトカラー」をクリックします。



- 3 指定方法をクリックします。  
 ホスト指定 : スキャナドライバの設定に従います。  
 カスタム : 指定したカスタム色をドロップアウトします。

「カスタム」を選択して [指定色設定] ボタンをクリックすると、「指定色ドロップアウトカラー」画面が表示されます。この画面で、任意の色を3色まで、ドロップアウトカラーに指定することができます。



- オリジナル画像  
色見本が表示されます。クリックすると、選択した色をドロップアウトカラーに指定できます。
- ドロップアウト画像  
ドロップアウト後のイメージが表示されます。

- 「カラー1」～「カラー3」タブ  
ドロップアウトカラーに指定する色を設定します。  
最大3色まで同時に指定することができます。
  - 「ドロップアウト」チェックボックス  
ドロップアウトカラーを2色以上指定する場合に、「カラー2」タブまたは「カラー3」タブでチェックし、ドロップアウト設定を有効にします。
  - 「赤 / 緑 / 青」  
ドロップアウトカラーに指定する色の情報が数値で表示されます。数値を直接入力するか、[▲] / [▼] ボタンをクリックして数値を変更できます。
  - サンプルカラー  
ドロップアウトカラーに指定した色が表示されます。
- 「黒優先」チェックボックス  
文字をドロップアウトしない場合にチェックします。  
一般的に文字に使用されることの多い、黒などの彩度の低い色をドロップアウトしないようにします。
- 感度  
選択した色に対して、ドロップアウトする色の許容範囲を指定します。  
指定可能範囲：15～180度  
数値が大きいほど、ドロップアウトする色域が広がります。
- [ファイル] ボタン  
「オリジナル画像」に任意の画像ファイル (\*.bmp 形式) を表示させ、そこからドロップアウトする色を選択することができます。
- [適用] ボタン  
設定した内容を反映して、画面を閉じます。

- [キャンセル] ボタン  
設定した内容を破棄して、画面を閉じます。



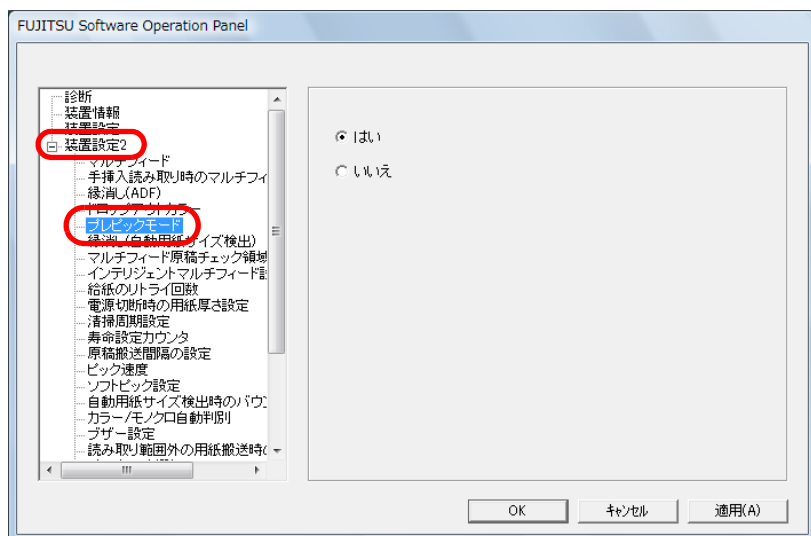
- カスタムを選択する場合、スキャナドライバの設定で、ドロップアウトカラーに「なし」を選択してください。
- スキャナドライバの設定画面でドロップアウト指定があった場合は、スキャナドライバの設定が優先されます。
- 本設定は、Kofax VRS オプション使用時のみ表示されます。

## 読み取り時間の短縮（プレピックモード）

読み取り動作を開始する前に、原稿を読み取り位置まで搬送することを、プレピックといいます。

プレピックを有効にすることにより、読み取り終了後、次の読み取りを行うまでの時間を短縮することができます。

- 1 Software Operation Panel を起動します。  
「9.1 Software Operation Panel の起動」(P.172)を参照してください。
- 2 画面左のリストから「装置設定 2」→「プレピックモード」をクリックします。



- 3 プレピックの設定を行います。  
プレピックする場合は「はい」、しない場合は「いいえ」をクリックします。



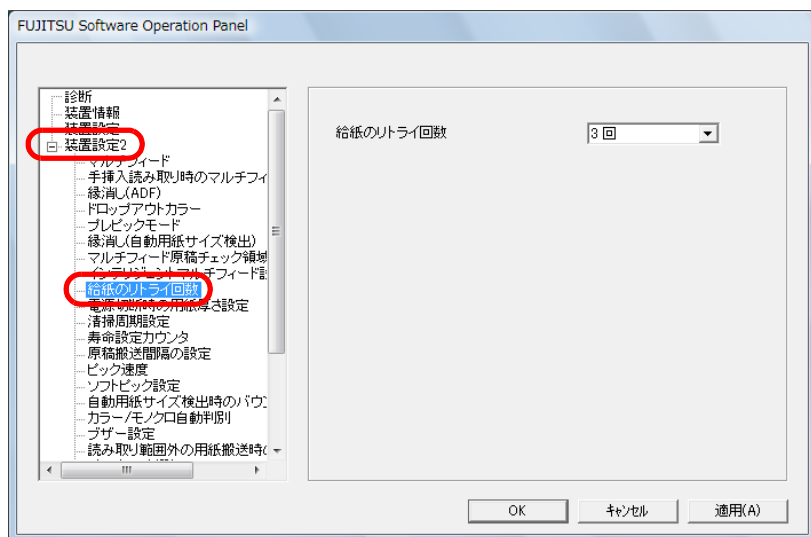
- プレピックを有効にすると、途中で読み取りを中止したときに、プレピックされた原稿を一度取り出して、再度セットしなおす必要があります。
- 本設定はスキャナドライバの設定画面から行うこともできます。この場合、スキャナドライバの設定が優先されます。
- 本設定は、Kofax VRS オプション使用時は表示されません。



## 給紙のリトライ回数の設定（給紙のリトライ回数）

給紙時（ピックアップした場合）のリトライ回数を変更したい場合に設定します。

- 1 Software Operation Panel を起動します。  
「9.1 Software Operation Panel の起動」(P.172)を参照してください。
- 2 画面左のリストから「装置設定 2」→「給紙のリトライ回数」をクリックします。



- 3 給紙のリトライ回数を選択します。  
1～12回の範囲で選択できます。

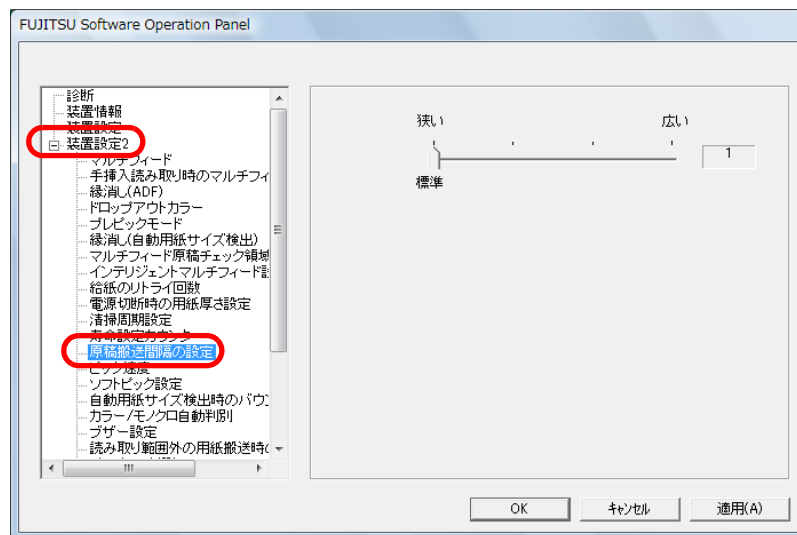


本設定は操作パネルから行うこともできます。

## 原稿を搬送する間隔の設定（原稿搬送間隔の設定）

自動用紙サイズ検出で読み取る際に、スキューが大きく、原稿後端の画像が欠ける場合、原稿搬送間隔を広くします。広くした場合、読み取り間隔が遅くなります。

- 1 Software Operation Panel を起動します。  
「9.1 Software Operation Panel の起動」(P.172)を参照してください。
- 2 画面左のリストから「装置設定 2」→「原稿搬送間隔の設定」をクリックします。



- 3 スライダーを使い、原稿を搬送する間隔を設定します。  
狭い（標準）～広いの範囲で設定（1～4段階で設定）できます。



原稿を搬送する間隔が広がる分、全体の読み取りにかかる時間が長くなります。

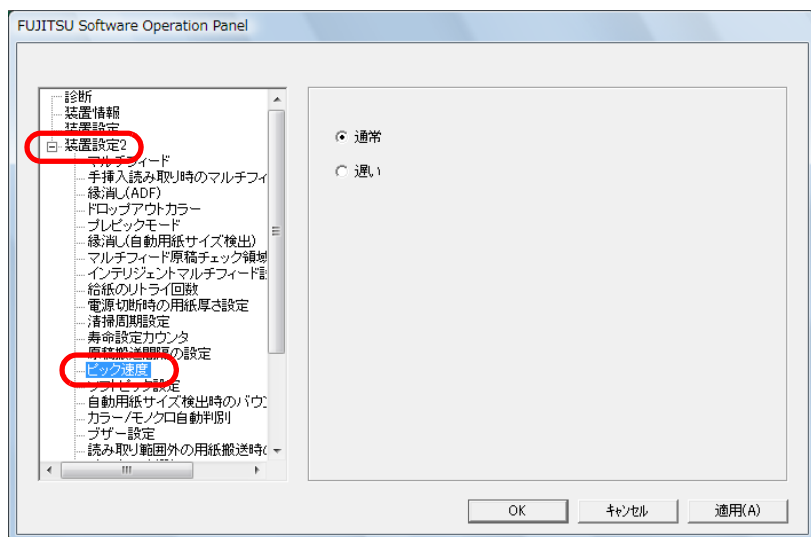


## 原稿送り速度の設定（ピックアップ速度）

マルチフィードや原稿づまりが頻繁に発生する場合に、給紙時の原稿送り速度（ピックアップ速度）を遅くすると、改善できることがあります。

本設定は、薄い原稿を読み取る場合に効果があります。

- 1 Software Operation Panel を起動します。  
「9.1 Software Operation Panel の起動」(P.172)を参照してください。
- 2 画面左のリストから「装置設定 2」→「ピックアップ速度」をクリックします。



- 3 原稿送り速度を設定します。  
通常 : 通常の原稿送り速度です。  
遅い : 通常より遅い原稿送り速度です。



原稿送り速度が低下する分、全体の読み取りにかかる時間が長くなります。



本設定は操作パネルから行うこともできます。

TOP

目次

索引

はじめに

スキャナについて

原稿のセット方法

読み取り条件の設定

操作パネルの操作方法

いろいろな読み取り方

日常のお手入れ

消耗品の交換

困ったときには

スキャナの動作設定

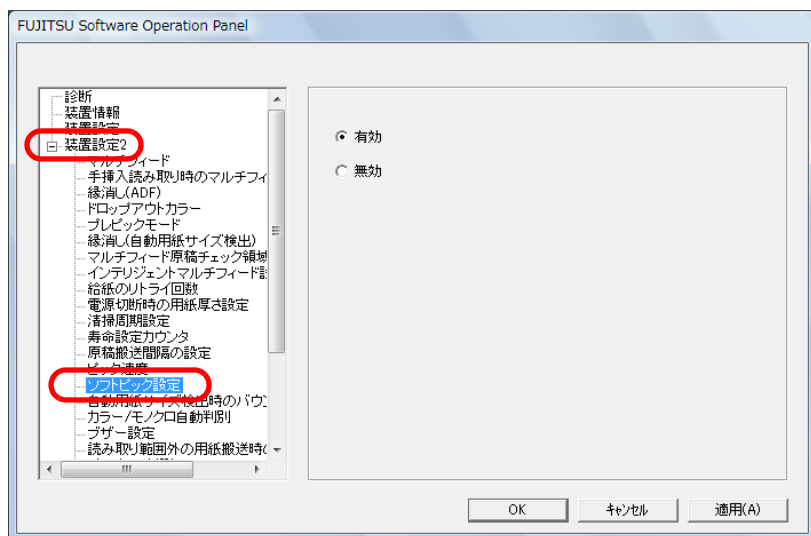
付録

用語集

## 原稿給紙動作の設定（ソフトピック設定）

給紙時にセパレーターローラと原稿との間に滑り（スリップ）が発生する場合、または特に薄くて幅の小さい紙で原稿づまりが発生する場合、給紙時のピックローラ昇降制御を入れる（ソフトピック設定を無効にする）と、スリップや原稿づまりを改善することができます。

- 1 Software Operation Panel を起動します。  
「9.1 Software Operation Panel の起動」(P.172) を参照してください。
- 2 画面左のリストから「装置設定 2」→「ソフトピック設定」をクリックします。



- 3 「ソフトピック設定」を有効にするか、無効にするかを選択します。  
「無効」をクリックすると、ピックローラ昇降制御によりスリップや原稿づまりが改善されます。



ソフトピック設定を無効にして原稿を読み取った場合、スキューやマルチフィードが発生することがあります。通常は「有効」で読み取ってください。

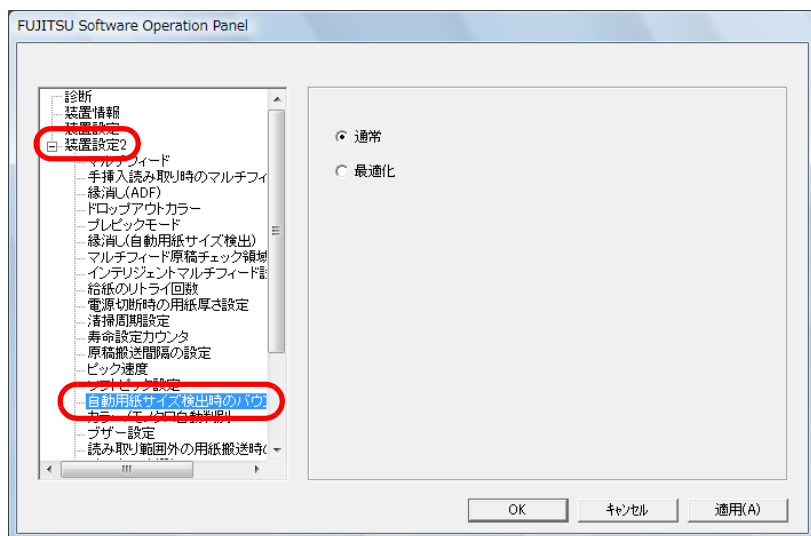


本設定は操作パネルから行うこともできます。

## 読み取ったイメージの端数の設定 (自動用紙サイズ検出時のバウンダリ)

原稿の読み取り処理の過程でデータに端数が発生する場合があります。「自動用紙サイズ検出時のバウンダリ」機能を使用すると、発生した端数を切り捨てるか、データに取り込むかを設定できます。

- 1 Software Operation Panel を起動します。  
「9.1 Software Operation Panel の起動」(P.172)を参照してください。
- 2 画面左のリストから「装置設定2」→「自動用紙サイズ検出時のバウンダリ」をクリックします。



- 3 端数が発生した場合の処理をクリックします。  
むだなデータを削除したい場合は「通常」、データの欠落を防ぎたい場合は「最適化」、をクリックします。



- 「通常」をクリックした場合、右端部分ぎりぎりに文字などが書かれているような原稿を読み取ると、右端部分の情報が欠落することがあります。
- 「最適化」をクリックした場合、データの欠落を防ぐことはできますが、右端部分に黒い線が入る場合があります。
- 自動用紙サイズ検出の設定方法については、「原稿の傾きを自動で補正したいとき」(P.101)を参照してください。

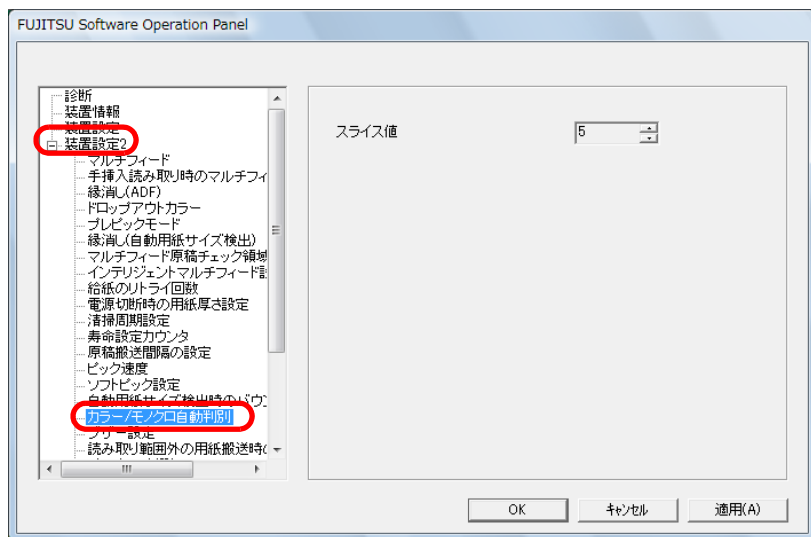


- 本設定は、Kofax VRS オプション使用時は表示されません。
- 本設定は、2値白黒読み取り時のみ反映されます。

## カラー/モノクロ自動判別レベルの設定 (カラー/モノクロ自動判別)

カラー/モノクロを自動判別する際のスライスレベルを設定します。

- 1 Software Operation Panel を起動します。  
「9.1 Software Operation Panel の起動」(P.172)を参照してください。
- 2 画面左のリストから「装置設定 2」→「カラー/モノクロ自動判別」をクリックします。



- 3 スライス値を設定します。  
1 ~ 255 段階の範囲で設定できます。  
白黒原稿がカラーと判別される場合は、数値を大きくしてください。  
カラー原稿が白黒と判別される場合は、数値を小さくしてください。

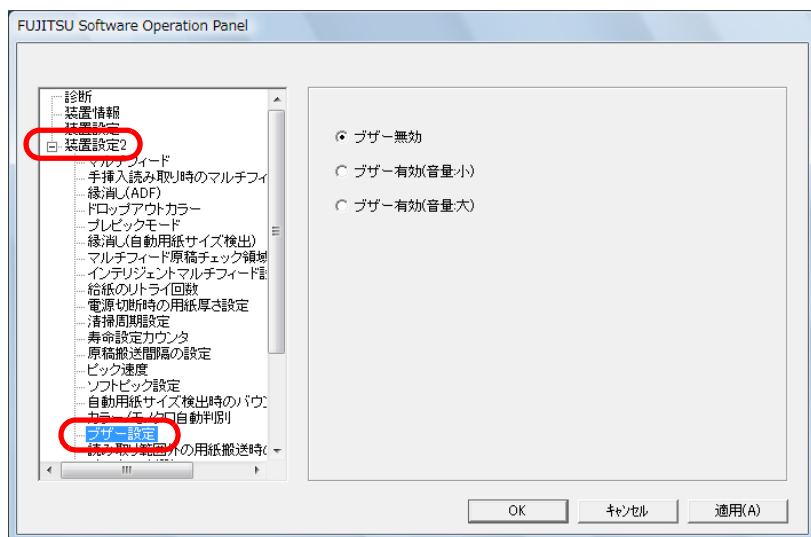


- カラー/モノクロ自動判別の設定方法については、「読み取った原稿の色（カラー/モノクロ）を自動判別したいとき」(P.107)を参照してください。
- 本設定は、Kofax VRS オプション使用時は表示されません。

## エラー発生時のブザーの設定（ブザー設定）

マルチフィード、原稿づまりなどのエラーが発生した場合にブザーを鳴らすかどうかを設定します。

- 1 Software Operation Panel を起動します。  
「9.1 Software Operation Panel の起動」(P.172)を参照してください。
- 2 画面左のリストから「装置設定 2」→「ブザー設定」をクリックします。



- 3 ブザーの設定を行います。
  - ブザー無効 : エラーが発生してもブザーを鳴らしません。
  - ブザー有効（音量：小） : エラーが発生した場合に小さい音量でブザーを鳴らします。
  - ブザー有効（音量：大） : エラーが発生した場合に大きい音量でブザーを鳴らします。



本設定は操作パネルから行うこともできます。

TOP

目次

索引

はじめに

スキャナについて

原稿のセット方法

読み取り条件の設定

操作パネルの操作方法

いろいろな読み取り方

日常のお手入れ

消耗品の交換

困ったときには

スキャナの動作設定

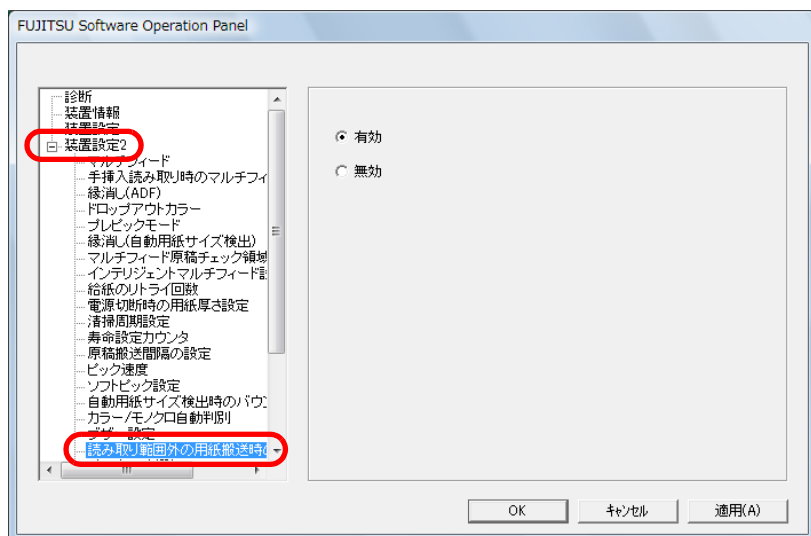
付録

用語集

## 読み取り範囲外の原稿づまり検知の設定 (読み取り範囲外の用紙搬送時のジャム検知)

異常キューが発生して、原稿が読み取り保証領域外を通過した場合に、原稿づまりと判断するかどうかを選択します。

- 1 Software Operation Panel を起動します。  
「9.1 Software Operation Panel の起動」(P.172)を参照してください。
- 2 画面左のリストから「装置設定 2」→「読み取り範囲外の用紙搬送時のジャム検知」をクリックします。



- 3 「読み取り範囲外の用紙搬送時のジャム検知」を有効にするか、無効にするかを選択します。  
「有効」をクリックすると、原稿づまりとして検知されます。

TOP

目次

索引

はじめに

スキャナについて

原稿のセット方法

読み取り条件の設定

操作パネルの操作方法

いろいろな読み取り方

日常のお手入れ

消耗品の交換

困ったときには

スキャナの動作設定

付録

用語集

## 原稿を保護する機能の設定 (ペーパープロテクション)

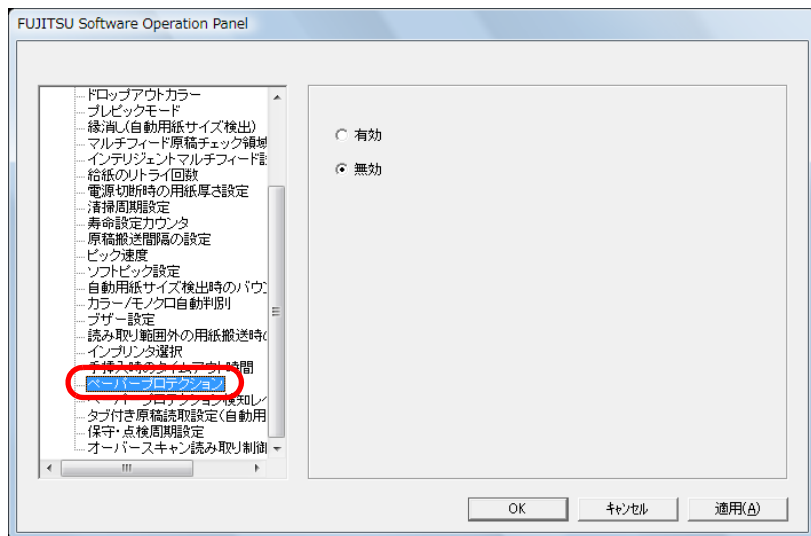
ペーパープロテクションを有効にするか、無効にするかを選択します。

原稿の読み取り中に搬送異常発生すると、原稿づまりによって大切な原稿が折れ曲がったり破れたりしてしまう可能性があります。

本機能を有効にすると、搬送異常時に発生する原稿の異常なたわみを検知した時点で読み取りを中止するため、原稿の破損を抑制することができます。

本機能は、薄紙のようなコシの弱い原稿など、搬送性の悪い原稿を読み取る際に有効です。

- 1 Software Operation Panel を起動します。  
「9.1 Software Operation Panel の起動」(P.172)を参照してください。
- 2 画面左のリストから「装置設定 2」→「ペーパープロテクション」をクリックします。



- 3 「ペーパープロテクション」を有効にするか、無効にするかを選択します。  
「有効」をクリックすると、通常の前稿搬送時には起こらない異常なたわみ量を検出したときに、読み取りが中止されます。



- ペーパープロテクション機能は、原稿の破損を抑制する機能であり、必ずしもすべての原稿の破損防止を保証するものではありません。
- ペーパープロテクション機能を有効にする場合、原稿の先端を確実にそろえてセットしてください（特に長さの異なる原稿を混載する場合）。  
先端がそろっていないまま読み取った場合、正常に原稿を搬送しているときでも、ペーパープロテクション機能が働き、読み取りが中止されることがあります。



- 手差しモードでは、ペーパープロテクション設定は無効となります。
- 本設定はスキャナドライバの設定画面または操作パネルから行うこともできます。この場合、スキャナドライバの設定が優先されます。ただし、操作パネルの設定を優先している場合は、操作パネルの設定が最優先されます。

TOP

目次

索引

はじめに

スキャナについて

原稿のセット方法

読み取り条件の設定

操作パネルの操作方法

いろいろな読み取り方

日常のお手入れ

消耗品の交換

困ったときには

スキャナの動作設定

付録

用語集



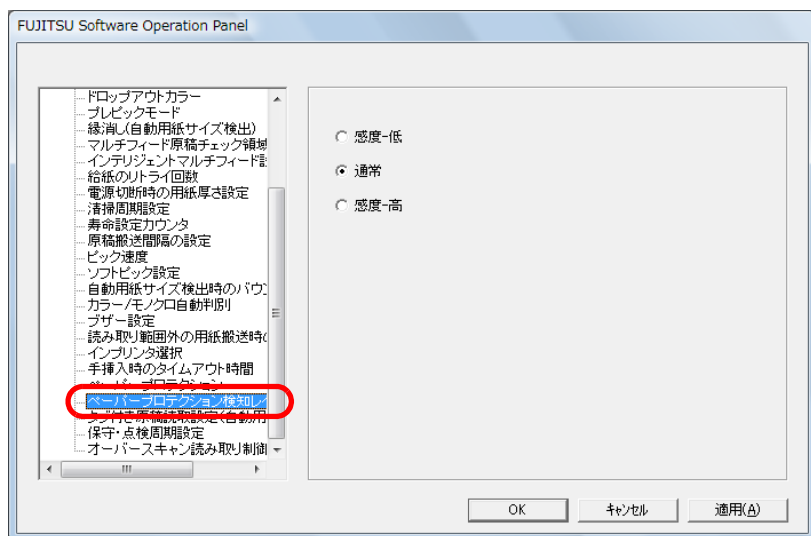
## 原稿を保護する機能の感度設定 (ペーパープロテクション検知レベル)

ペーパープロテクション機能を有効にした場合の、原稿の異常搬送に対する検知レベルを設定します。

原稿がローラで正常に搬送できない場合に原稿がたわむなど変形しますが、その変形量が大きいものだけ検知して中止させたいときは「感度-低」、変形量が小さくても検知して中止させたいときは「感度-高」を選択します。

**1** Software Operation Panel を起動します。  
[「9.1 Software Operation Panel の起動」\(P.172\)](#) を参照してください。

**2** 画面左のリストから「装置設定 2」→「ペーパープロテクション検知レベル」をクリックします。



**3** ペーパープロテクションの検知レベルを設定します。  
 感度-低 : 原稿のたわみを検知する感度を低くします。  
 通常 : 通常の感度で原稿のたわみを監視します。  
 通常はこの設定で使用してください。  
 感度-高 : 原稿のたわみを検知する感度を高くします。

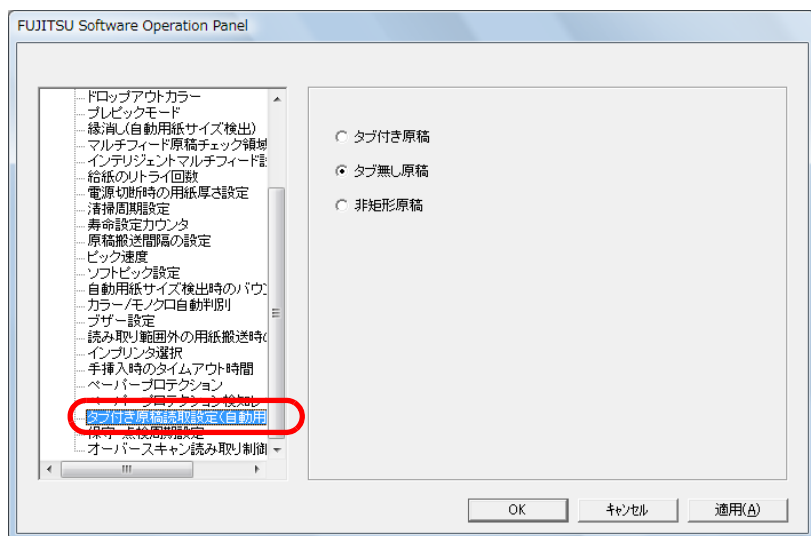


- 給紙部で原稿づまりが多発する場合は、「感度-低」をクリックしてください。
- 本設定は操作パネルから行うこともできます。操作パネルの設定を優先している場合は、操作パネルの設定が最優先されます。

## タブ/非矩形原稿の読み取り設定 (タブ付き原稿読取設定 (自動用紙サイズ検出))

原稿の後端に仕切り用インデックスや、インデックスシールが貼り付けてある原稿 (タブ付き原稿) の場合、自動用紙サイズ検出で読み取る際に、インデックス部分まで読み取ることができます。

- 1 Software Operation Panel を起動します。  
「9.1 Software Operation Panel の起動」(P.172) を参照してください。
- 2 画面左のリストから「装置設定 2」→「タブ付き原稿読取設定 (自動用紙サイズ検出)」をクリックします。



- 3 「非矩形原稿」、「タブ付き原稿」、または「タブ無し原稿」をクリックします。

項目	説明
タブ付き原稿	検出した原稿の後端から、最大 20mm 長く読み取ります。
タブ無し原稿	原稿の後端を検出すると、読み取りを終了します。
非矩形原稿	検出した原稿の後端から、最大 120mm 長く読み取ります。 (VRS 画像処理オプションボードで接続している場合、選択できません)

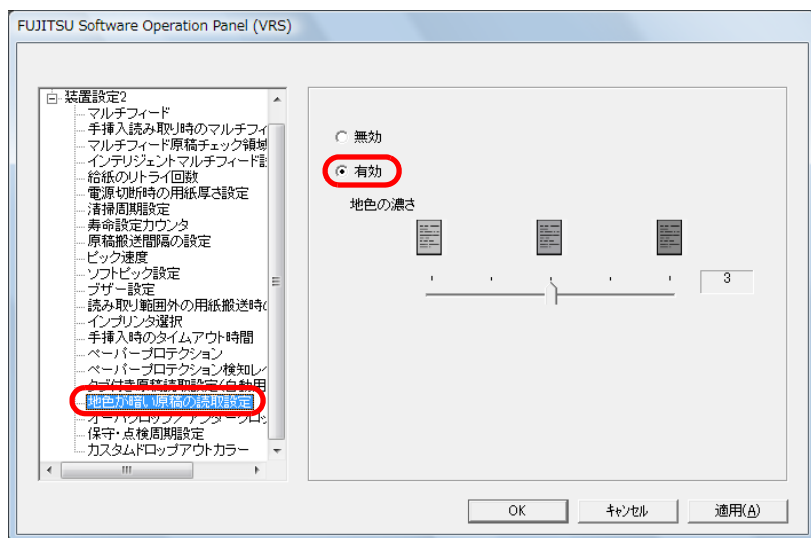


- タブ付き原稿または非矩形原稿をクリックした場合、読み取り速度が低下します。
- タブ付き原稿または非矩形原稿を読み取る場合は、「タブ付き原稿または非矩形原稿のセット方法」(P.44) を参照してください。
- 自動用紙サイズ検出の設定方法については、「原稿の傾きを自動で補正したいとき」(P.101) を参照してください。
- VRS 画像処理オプションボードで接続している場合、A5 サイズ未満の原稿を読み取ると、タブ画像が欠落することがあります。

## 背景色が暗い原稿の読み取り設定 (地色が暗い原稿の読取設定)

背景色が暗い原稿を読み取るときに、エッジを誤検出するような場合に設定します。地色が暗い原稿のエッジを正しく検出するために、検出の感度を設定することができます。

- 1 Software Operation Panel を起動します。  
「9.1 Software Operation Panel の起動」(P.172)を参照してください。
- 2 画面左のリストから「装置設定2」→「地色が暗い原稿の読取設定」をクリックし、「有効」を選択します。



- 3 原稿の「地色の濃さ」を設定します。



「地色の濃さ」を濃くすると、搬送路内のほこりによって、エッジを誤検出する場合があります。



本設定は、Kofax VRS オプション使用時のみ表示されません。

TOP

目次

索引

はじめに

スキャナについて

原稿のセット方法

読み取り条件の設定

操作パネルの操作方法

いろいろな読み取り方

日常のお手入れ

消耗品の交換

困ったときには

スキャナの動作設定

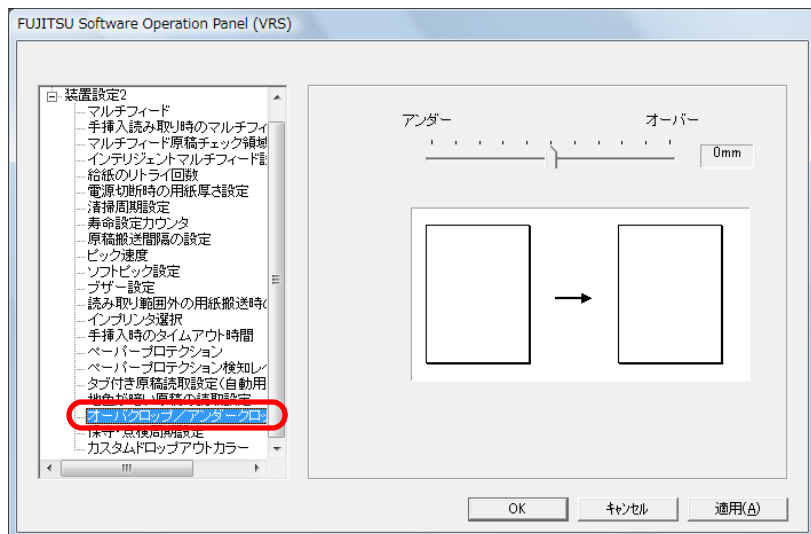
付録

用語集

## 原稿の出力結果の調整 (オーバクロップ／アンダークロップ指定)

「自動用紙サイズ検出」で検出した原稿に対して、画像の出力結果を調整します。

- 1 Software Operation Panel を起動します。  
「9.1 Software Operation Panel の起動」(P.172)を参照してください。
- 2 画面左のリストから「装置設定 2」→「オーバクロップ／アンダークロップ指定」をクリックします。



### 3 スライダーを使い、原稿の出力結果を調整します。

項目	説明
オーバー	原稿の外側に黒い部分を追加して、画像が欠けないように調整します。 0～5mmの範囲で1mm刻みの調整ができます。
アンダー	原稿周辺部を削除して、黒い部分を残さないように調整します。 -5～0mmの範囲で1mm刻みの調整ができます。



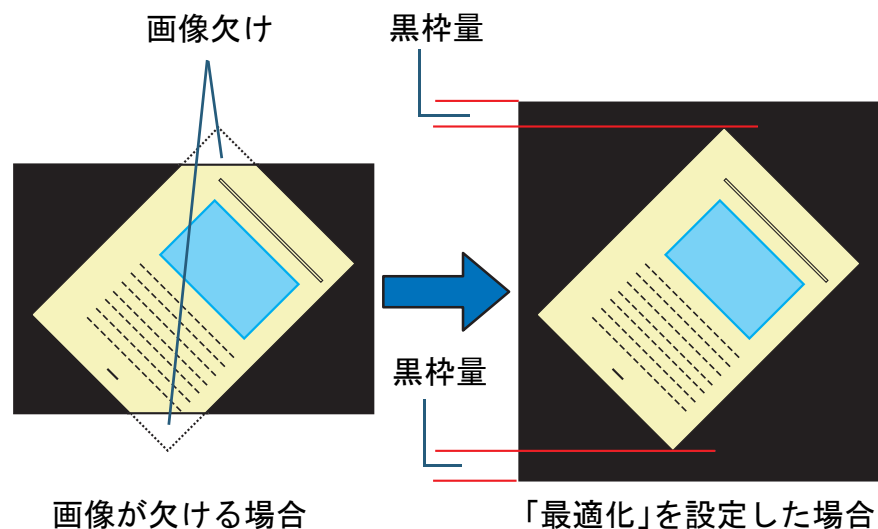
オーバクロップを使用して幅が広い原稿を読み取った場合、原稿の外側に指定した量の黒い部分が追加されない場合があります。



- スライダーで0mmを選択している場合、出力結果は調整されません。
- 本設定は、Kofax VRS オプション使用時のみ表示されます。

## オーバースキャン読み取り時の出力結果の調整 (オーバースキャン読み取り制御)

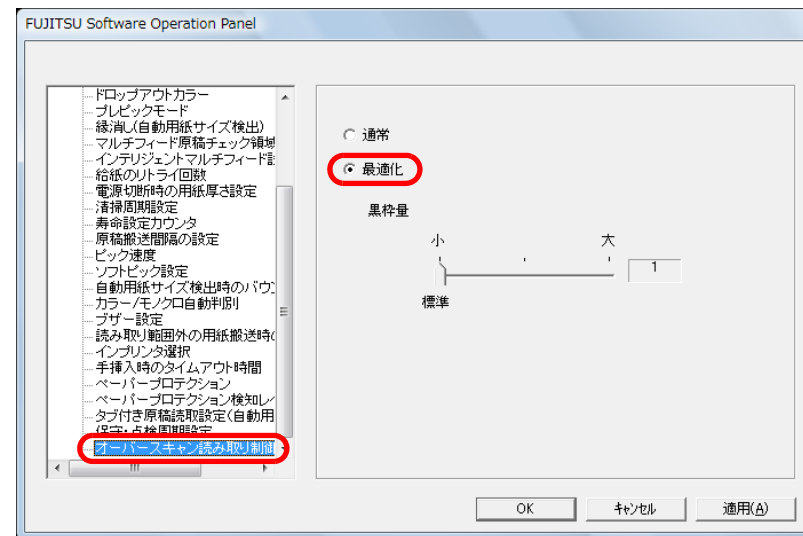
オーバースキャン読み取りで、異常なスキューが発生し、画像が欠ける場合に「最適化」を設定します。  
原稿の異常スキューを検出し、画像が欠けないような上下の黒枠量を設定します。上下の黒枠量を大きくしたい場合は、「大」を選択してください。



画像が欠ける場合

「最適化」を設定した場合

- 1 Software Operation Panel を起動します。  
「9.1 Software Operation Panel の起動」(P.172)を参照してください。
- 2 画面左のリストから「装置設定2」→「オーバースキャン読み取り制御」をクリックし、「最適化」を選択します。



- 3 上下の「黒枠量」を設定します。



- 原稿を搬送する間隔の設定（原稿搬送間隔の設定）と組み合わせて使用することを推奨します。
- 読み取り可能な原稿の最大サイズを指定して読み取ることを推奨します。
- 本設定は、Kofax VRS オプション使用時は表示されません。

## 9.5 マルチフィード検出に関する設定

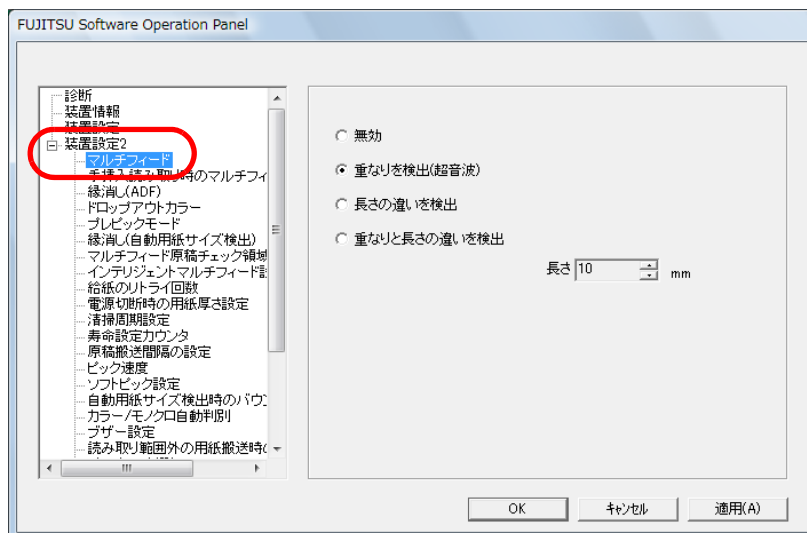
### マルチフィード検出方法の設定（マルチフィード）

マルチフィードとは、一度に2枚以上の原稿が重なってADFに送り込まれてしまう現象のことです。長さによる違いを検出した場合も「マルチフィード」と呼びます。

気づかずに読み取っていると、あとで重要なデータが抜けていたという事態が発生するかもしれません。

これを防止するために、本製品には、マルチフィード検出機能があります。この機能を有効にしておくことで、マルチフィードを検出した時点で、エラーメッセージを表示して、読み取りを中断します。ただし、原稿の先端から約15mmは、マルチフィードとして検出されません。

- 1 Software Operation Panel を起動します。  
「9.1 Software Operation Panel の起動」(P.172)を参照してください。
- 2 画面左のリストから「装置設定2」→「マルチフィード」をクリックします。



- 3 検出方法をクリックします。

検出方法	説明
無効	マルチフィードを検出しません。
重なりを検出（超音波）	原稿の重なりからマルチフィードを検出します。この設定をした場合、さらに次の2つの検出オプションを指定することもできます。 <ul style="list-style-type: none"> <li>● 検出領域を原稿先端からの長さで指定できます。 「マルチフィード検出範囲の指定（マルチフィード原稿チェック領域指定）」(P.214)に進みます。</li> <li>● 原稿の決まった位置に、同じ大きさの紙が貼られている場合、その部分のマルチフィードを無視できます。 「決まった条件のマルチフィードを無効にしたとき」(P.114)に進みます。</li> </ul>
長さの違いを検出	原稿の長さの違いから、マルチフィードを検出します。ただし、サイズの異なる原稿を混載して読み取る場合や、ジョブ区切りシートを読み取る場合は、マルチフィードを正しく検出できません。
重なりと長さの違いを検出	「重なりを検出（超音波）」と「長さの違いを検出」によりマルチフィードを検出します。ただし、サイズの異なる原稿を混載して読み取る場合や、ジョブ区切りシートを読み取る場合は、マルチフィードを正しく検出できません。
長さ	長さの違いを検出する場合に、マルチフィードとみなすための長さの違いを、10/15/20mm から選択します。選択された長さ以下は、誤差とみなされて、マルチフィードとして検出されません。



- 長さの異なる原稿を読み取る場合は、「重なりを検出（超音波）」を使用してください。
- 原稿の上に写真や紙などが貼られている場合は、「重なりを検出（超音波）」を使用すると、貼り付け部分を重なりと誤検出する場合があります。このような場合は、「長さの違いを検出」を使用してください。ただし、検出範囲を制限することによって、「重なりを検出（超音波）」を使用することもできます。



本設定はスキャナドライバの設定画面から行うこともできます。この場合、スキャナドライバの設定が優先されます。

TOP

目次

索引

はじめに

スキャナについて

原稿のセット方法

読み取り条件の設定

操作パネルの操作方法

いろいろな読み取り方

日常のお手入れ

消耗品の交換

困ったときには

スキャナの動作設定

付録

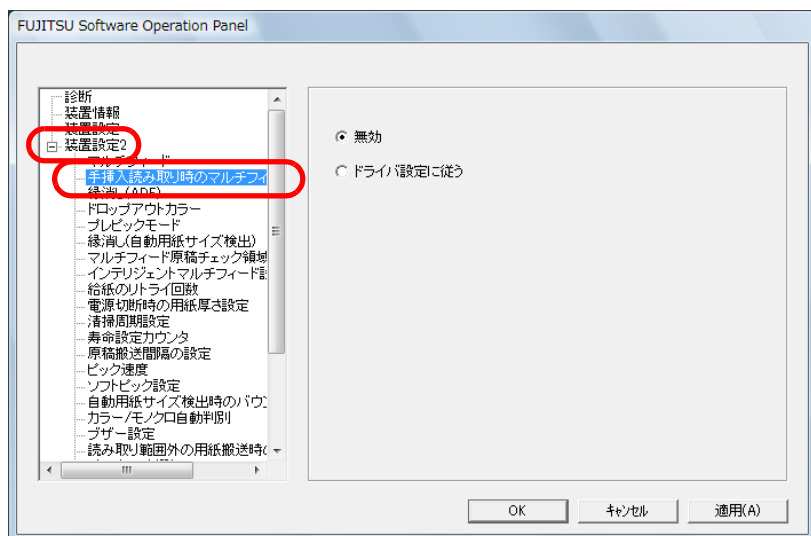
用語集



## 手挿入読み取り時のマルチフィード検出方法の設定 (手挿入読み取り時のマルチフィード検出)

手挿入読み取り時のマルチフィード検出を有効にしたい場合に設定します。

- 1 Software Operation Panel を起動します。  
「9.1 Software Operation Panel の起動」(P.172)を参照してください。
- 2 画面左のリストから「装置設定2」→「手挿入読み取り時のマルチフィード検出」をクリックします。



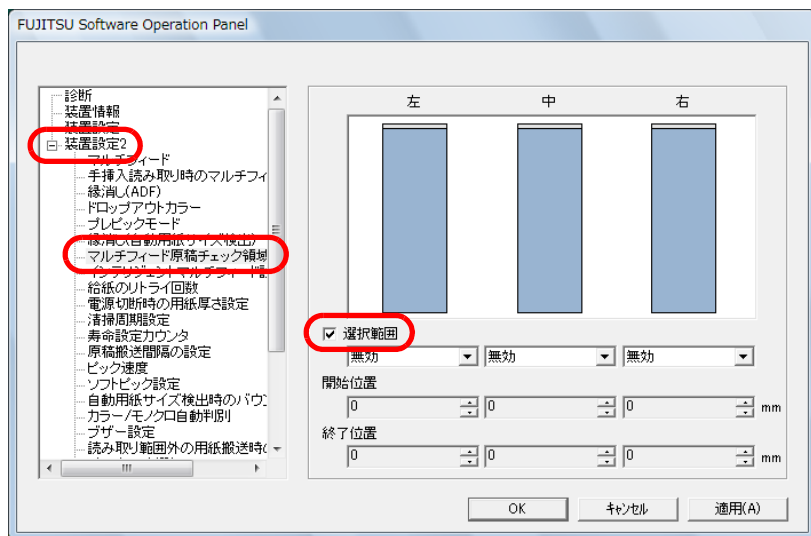
- 3 検出方法をクリックします。

検出方法	説明
無効	マルチフィードを検出しません。
ドライバ設定に従う	スキャナドライバの設定でマルチフィード検出を有効にした場合、マルチフィード検出を行います。 (VRS 画像処理オプションボードで接続している場合、「マルチフィードの設定に従う」と表示されます)

## マルチフィード検出範囲の指定 (マルチフィード原稿チェック領域指定)

「重なりを検出（超音波）」を設定した場合のみ次の設定があります。

- 画面左のリストから「装置設定2」→「マルチフィード原稿チェック領域指定」をクリックします。画面内の「選択範囲」チェックボックスをチェックします。



## 2 検出範囲を指定します。

検出範囲	説明
選択範囲	<p>次の図にある水色の検出範囲を指定するために、チェックします。</p> <p>この画面で設定する内容を有効にする場合はチェックします。有効にしない場合はチェックを外します。チェックを外すと、開始位置 = 0 終了位置 = 0 となり、全範囲についてマルチフィード検出が行われます。この条件は、原稿がピックアップ幅の中央（左右対称）にセットされていることが前提となります。</p>
無効 (左 / 中 / 右)	指定した範囲についてマルチフィード検出を行いません。
有効 (左 / 中 / 右)	指定した範囲についてマルチフィード検出を行います。
開始位置 (左 / 中 / 右)	範囲指定の開始位置を、原稿の先端からの長さで示します。 設定可能範囲：0~510mm、2mm 刻み、開始位置 < 終了位置

はじめに

スキャナについて

原稿のセット方法

読み取り条件の設定

操作パネルの操作方法

いろいろな読み取り方

日常のお手入れ

消耗品の交換

困ったときには

スキャナの動作設定

付録

用語集

検出範囲	説明
終了位置 (左 / 中 / 右)	範囲指定の終了位置を、原稿の先端からの長さで示します。 設定可能範囲：0~510mm、2mm 刻み、開始位置 < 終了位置

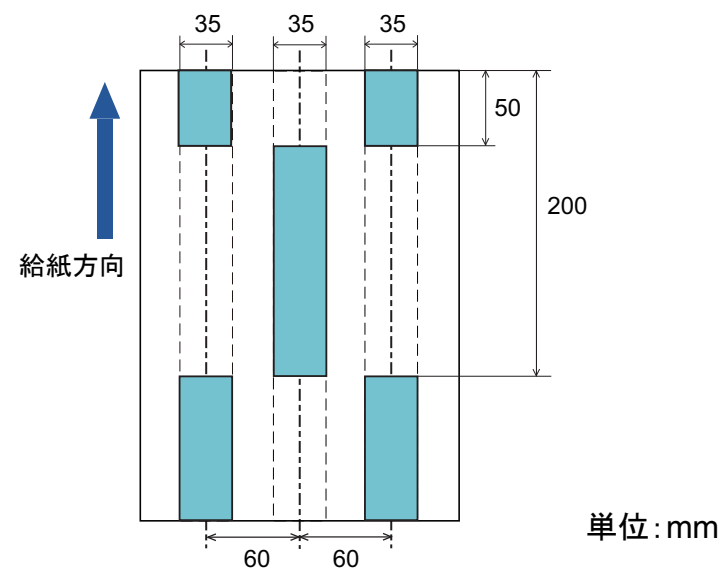


- 開始位置 = 0、終了位置 = 0 に設定した場合、無効 / 有効にかかわらず、全範囲についてマルチフィード検出を行います。
- 原稿の全範囲でマルチフィード検出を無効にしたい場合は、指定モードで「無効」をクリックし、開始位置 = 0、終了位置 ≥ 原稿長さ に設定してください。
- 開始位置が、原稿長さよりも大きな値に設定されると、「無効」の場合は、原稿長さ全域が検出範囲となり、「有効」の場合は、マルチフィードが無効になります。
- マルチフィードを検出するには、8mm 以上の長さが必要になります。  
有効範囲を指定する場合は、終了位置 - 開始位置 ≥ 6mm になるように設定してください。
- 次の方法でも開始位置、終了位置を設定することができます。
  - 設定領域を示す画面上で、マウスをドラッグして方形領域を作成する。
  - 設定領域を示す画面上で、開始位置 / 終了位置を示すハンドルをマウスでドラッグする。

### 設定例 1 :

次の場合の設定例について説明します。

- 指定位置 : 左  
選択範囲 = 無効、開始位置 = 50mm、終了位置 = 200mm
- 指定位置 : 中  
選択範囲 = 有効、開始位置 = 50mm、終了位置 = 200mm
- 指定位置 : 右  
選択範囲 = 無効、開始位置 = 50mm、終了位置 = 200mm

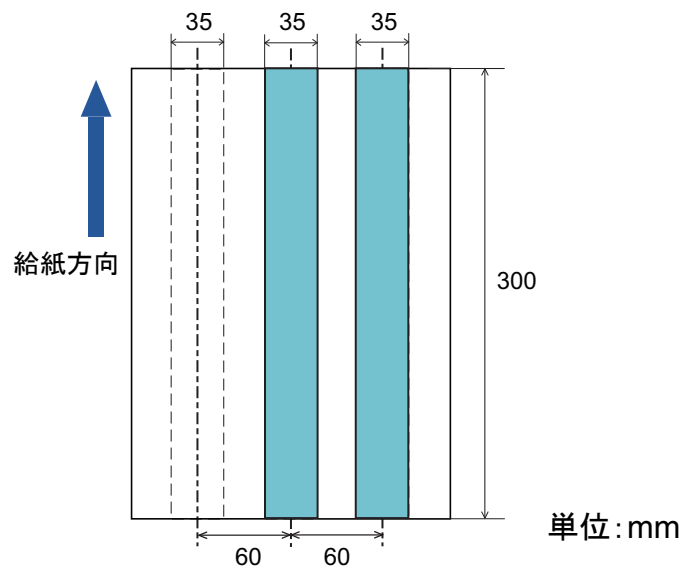


水色の範囲のみマルチフィードが検出されます。

## 設定例 2 :

次の場合の設定例について説明します。

- 指定位置 : 左  
選択範囲 = 無効、開始位置 = 0mm、終了位置  $\geq$  300mm
- 指定位置 : 中  
選択範囲 = 有効、開始位置 = 0mm、終了位置 = 0mm
- 指定位置 : 右  
選択範囲 = 無効、開始位置 = 0mm、終了位置 = 0mm



水色の範囲のみマルチフィードが検出されます。

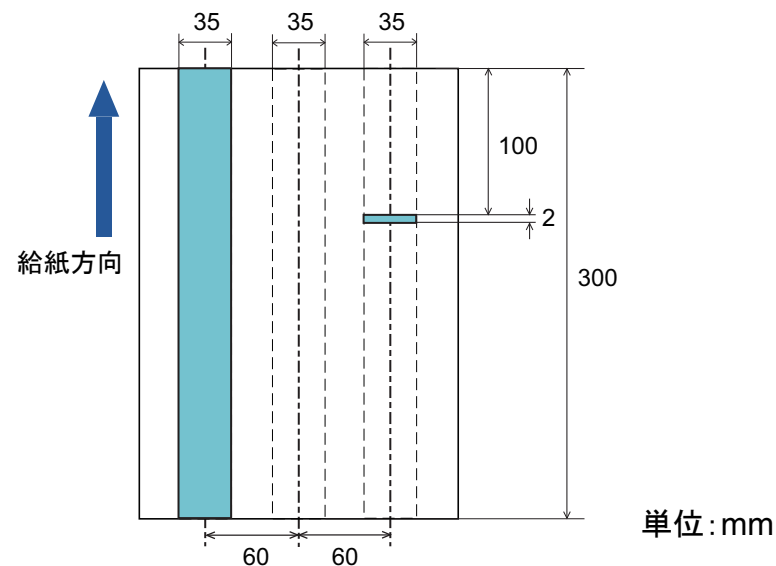


原稿の重なりを検出する場合、密着した原稿（のり付け、静電気による貼りつき）では、マルチフィード検出率が落ちる場合もあります。

## 設定例 3 : (悪い例)

次の場合の設定例について説明します。

- 指定位置 : 左  
選択範囲 = 無効、開始位置 = 310mm、終了位置 = 400mm
- 指定位置 : 中  
選択範囲 = 有効、開始位置 = 320mm、終了位置 = 450mm
- 指定位置 : 右  
選択範囲 = 有効、開始位置 = 100mm、終了位置 = 102mm

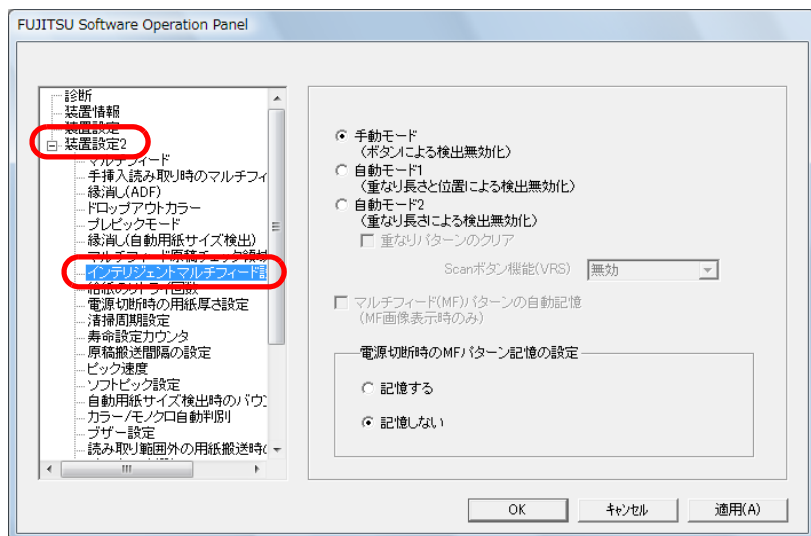


検出範囲（長さ）が8mmに満たないため、正しくマルチフィードを検出することができません。

## マルチフィード検出しない範囲の設定 (インテリジェントマルチフィード設定)

原稿の決まった位置に同じ大きさの紙が貼られている場合、その貼付位置をスキャナに認識させ、その部分のマルチフィード検出をしないように設定することができます。この設定を行うには、スキャナドライバの設定画面または「マルチフィード検出方法の設定 (マルチフィード)」(P.211) のマルチフィード設定で、あらかじめ「重なりを検出 (超音波)」に設定しておく必要があります。

- 1 Software Operation Panel を起動します。  
「9.1 Software Operation Panel の起動」(P.172) を参照してください。
- 2 画面左のリストから「装置設定 2」→「インテリジェントマルチフィード設定」をクリックします。



### 3 動作モードを選択し、[OK] ボタンをクリックします。

動作モード	説明
手動モード	マルチフィードを検出し原稿搬送をやめるが、原稿をホッパーに戻し、読み取りを再開するモード。 原稿に貼ってある紙片の位置や大きさは記憶しません。
自動モード 1	マルチフィードを検出した場合、その原稿をホッパーに戻し、再読み取り時に、原稿に貼ってある紙片の位置と大きさを記憶します。次の読み取りから、その場合のマルチフィード検出を無効にします。
自動モード 2	マルチフィードを検出した場合、その原稿をホッパーに戻し、再読み取り時に、原稿に貼ってある紙片の大きさを記憶します。次の読み取りから、その場合のマルチフィード検出を無効にします。



- 「重なりパターンのクリア」チェックボックスをチェックすると、自動モードで記憶した原稿の重なりパターン (長さや位置) をクリアできます。
- 「Scan ボタン機能 (VRS)」で Kofax VRS オプション使用時に [Scan] ボタンを有効にするか、無効にするかを選択できます。
- 「マルチフィード (MF) パターンの自動記憶 (MF 画像表示時のみ)」チェックボックスをチェックすると、マルチフィード検出時にマルチフィードした画像を確認する画面で、マルチフィードパターンを記憶できます。
- 「電源切断時の MF パターン記憶の設定」で電源切断時にマルチフィードパターンを記憶するか、記憶しないかを選択できます。「記憶する」をクリックすると、次に電源を投入したときに記憶されたマルチフィードパターンを使用できます。
- 本設定は操作パネルから行うこともできます。

以降の操作については、「決まった条件のマルチフィードを無効にしたいとき」(P.114) を参照してください。

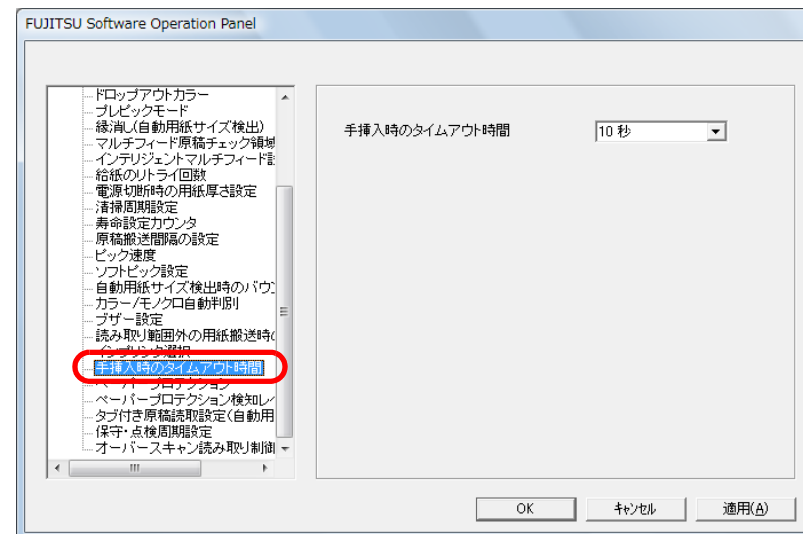
## 9.6 待機時間に関する設定

### 手差しモードの待機時間の設定 (手挿入時のタイムアウト時間)

手で1枚ずつ原稿をセットして読み取る場合（手挿入）に、最後に原稿をセットしてから次に原稿をセットするまでの時間を設定しておくことで、設定した時間内であれば原稿をセットする間隔があっても、連続して読み取ることができます。設定した時間を超えると、自動的に読み取りが終了して、手挿入が解除されます。設定した時間待っている状態で、[Counter Reset] ボタンを押すことで、即座に手挿入を解除することができます。

- 1 Software Operation Panel を起動します。  
「9.1 Software Operation Panel の起動」(P.172)を参照してください。

- 2 画面左のリストから「装置設定2」→「手挿入時のタイムアウト時間」をクリックします。



- 3 手挿入時のタイムアウト時間を選択します。  
ホッパーに原稿がセットされていないと判断するまでの時間（最後に原稿を読み取ってから、次の原稿の有無を検出するまでの時間）を選択します。



- ホッパーに原稿がない状態で、読み取りの開始を行っても、手挿入時のタイムアウト時間で設定した時間内で原稿がセットされるのを待ちます。
- 本設定は操作パネルから行うこともできます。

はじめに

スキャナについて

原稿のセット方法

読み取り条件の設定

操作パネルの操作方法

いろいろな読み取り方

日常のお手入れ

消耗品の交換

困ったときには

スキャナの動作設定

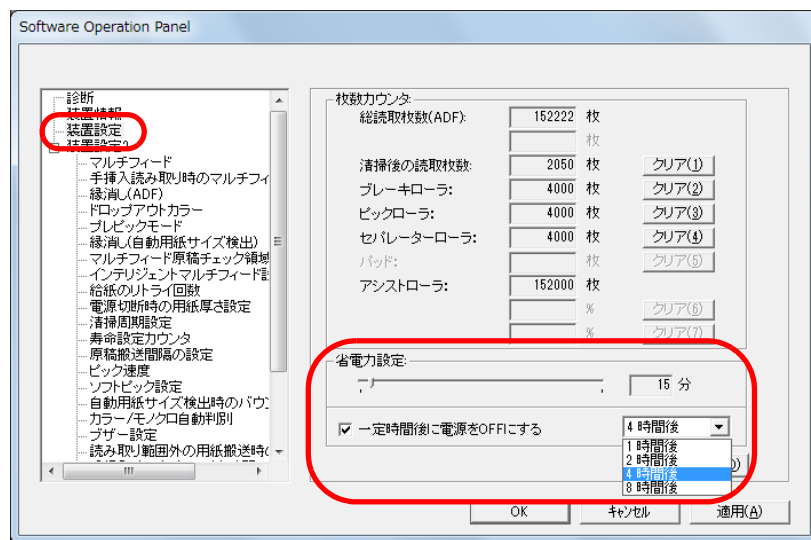
付録

用語集

## 省電力モードの待機時間の設定（省電力設定）

スキャナを、一定時間使用しない状態が続くと、自動的に省電力モードに切り替えて、消費電力を抑えます。

- 1 Software Operation Panel を起動します。  
「9.1 Software Operation Panel の起動」(P.172)を参照してください。
- 2 画面左のリストから「装置設定」をクリックします。



- 3 スライダーを使い、省電力モードに入るまでの待機時間を設定します。  
5～235分の範囲で設定（5分刻みで設定）できます。



「一定時間後に電源をOFFにする」チェックボックスをチェックした場合、スキャナの電源を投入したままで一定時間何も操作しないと、自動的にスキャナの電源が切断されます。  
自動的にスキャナの電源が切断されるまでの時間は、1時間後 / 2時間後 / 4時間後 / 8時間後から選択できます。

TOP

目次

索引

はじめに

スキャナについて

原稿のセット方法

読み取り条件の設定

操作パネルの操作方法

いろいろな読み取り方

日常のお手入れ

消耗品の交換

困ったときには

スキャナの動作設定

付録

用語集

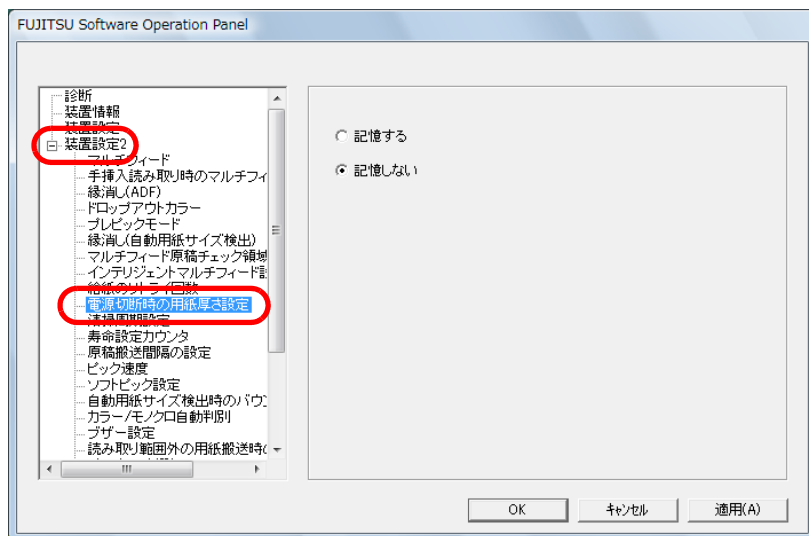


## 9.7 電源投入 / 切断に関する設定

### 電源切断時の紙分離力の設定 (電源切断時の用紙厚さ設定)

電源切断時に操作パネル上の紙分離力設定を記憶するか、記憶しないかを選択します。

- 1 Software Operation Panel を起動します。  
「9.1 Software Operation Panel の起動」(P.172)を参照してください。
- 2 画面左のリストから「装置設定 2」→「電源切断時の用紙厚さ設定」をクリックします。



- 3 電源切断時に操作パネル上の紙分離力設定を記憶するか、記憶しないかを選択します。  
「記憶する」をクリックすると、次に電源を投入したときに記憶された紙分離力設定で使用できます。

はじめに

スキャナについて

原稿のセット方法

読み取り条件の設定

操作パネルの操作方法

いろいろな読み取り方

日常のお手入れ

消耗品の交換

困ったときには

スキャナの動作設定

付録

用語集

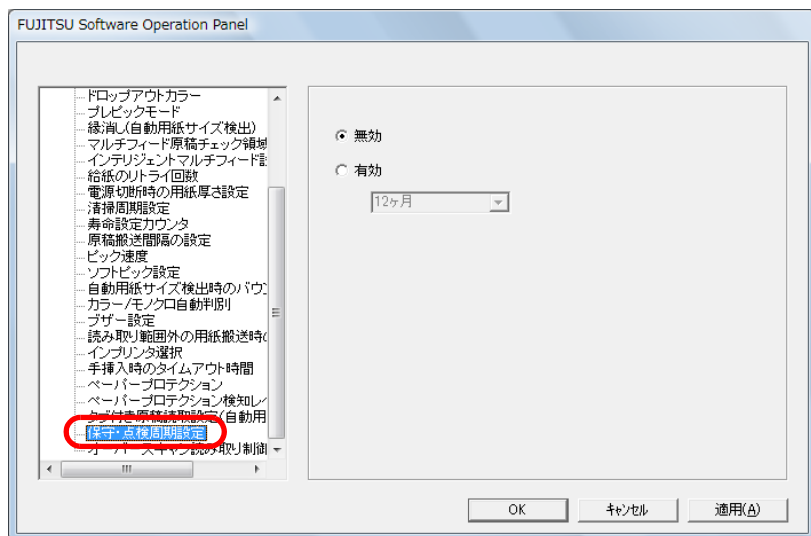
## 9.8 スキャナの保守 / オプションに関する設定

### スキャナの保守・点検周期の設定 (保守・点検周期設定)

サービスエンジニアによるスキャナの定期保守・点検の周期を設定します。

定期保守・点検を実施した日からここで設定する期間が経過した場合、定期保守メッセージが表示されます。定期保守メッセージは、操作パネルのインフォメーションで確認できます。

- 1 Software Operation Panel を起動します。  
「9.1 Software Operation Panel の起動」(P.172)を参照してください。
- 2 画面左のリストから「装置設定 2」→「保守・点検周期設定」をクリックします。

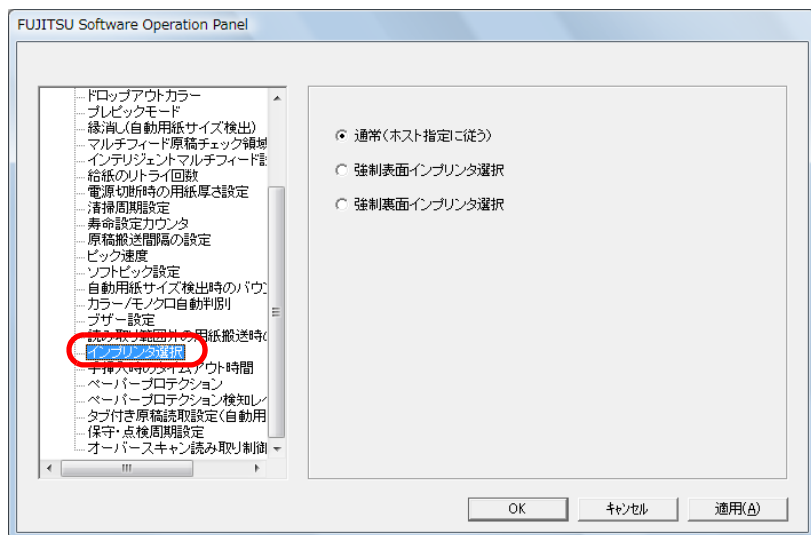


- 3 「保守・点検周期設定」を有効にするか、無効にするかを選択します。  
有効にする場合は、サービスエンジニアによるスキャナの保守・点検周期を選択します。

## 使用するインプリンタの設定（インプリンタ選択）

表面 / 裏面インプリンタ（別売り）を装備している場合に、どちらのインプリンタを使用するかを設定します。インプリンタが装備されていない場合は、表示されません。

- 1 Software Operation Panel を起動します。  
「9.1 Software Operation Panel の起動」(P.172)を参照してください。
- 2 画面左のリストから「装置設定 2」→「インプリンタ選択」をクリックします。



- 3 使用するインプリンタを設定します。  
通常（ホスト指定に従う）：スキャナドライバの設定に従います。  
強制表面インプリンタ選択：スキャナドライバからの指示がない場合、強制的に表面インプリンタで印字します。  
強制裏面インプリンタ選択：スキャナドライバからの指示がない場合、強制的に裏面インプリンタで印字します。



- インプリンタについては、「付 .4 スキャナのオプション」(P.229)を参照してください。
- 本設定はスキャナドライバの設定画面から行うこともできます。「通常（ホスト指定に従う）」を設定した場合、スキャナドライバの設定が優先されます。「強制表面インプリンタ選択」または「強制裏面インプリンタ選択」を設定した場合、Software Operation Panel の設定が優先されます。

# 付録

ここでは、次の情報について説明します。

付 .1 スキャナ基本仕様 .....	224
付 .2 設置諸元.....	226
付 .3 外形寸法.....	228
付 .4 スキャナのオプション .....	229
付 .5 ソフトウェアのアンインストール手順 .....	231
付 .6 e- 文書法に適合した電子文書の作成 .....	232

TOP

目次

索引

はじめに

スキャナについて

原稿のセット方法

読み取り条件の設定

操作パネルの操作方法

いろいろな読み取り方

日常のお手入れ

消耗品の交換

困ったときには

スキャナの動作設定

付録

用語集

はじめに

スキャナについて

原稿のセット方法

読み取り条件の設定

操作パネルの操作方法

いろいろな読み取り方

日常のお手入れ

消耗品の交換

困ったときには

スキャナの動作設定

付録

用語集

## 付 .1 スキャナ基本仕様

項目		仕様	備考
スキャナタイプ		ADF（自動給紙機構）および手挿入	-
イメージセンサー		カラー CCD × 2 （表、裏）	-
光源		白色 LED アレイ × 4（表、裏）	-
読み取り範囲	最小	52 × 74mm（縦）	-
	最大	304.8 × 431.8mm	(*1)
原稿の厚さ		A5 以上、A4 以下 : 20 ~ 209.3g/m <sup>2</sup> A5 未満、A4 を超えるサイズ : 40.7 ~ 209.3g/m <sup>2</sup>	-
読み取り速度 （A4、横）(*2)	バイナリ（2値白黒）	片面 130 枚 / 分、両面 260 面 / 分	200dpi/300dpi
	グレースケール		
	カラー		
原稿搭載容量 (*3)		500 枚	厚さ 80g/m <sup>2</sup> の原稿 原稿の総厚みが 50mm 以下 原稿の重さが 5kg 以下 ホッパー下段時
光学解像度		600dpi	-
出力解像度	バイナリ（2値白黒）	50 ~ 600dpi	1dpi ごとに変倍可
	グレースケール	50 ~ 600dpi	1dpi ごとに変倍可
	カラー	50 ~ 600dpi	1dpi ごとに変倍可
読み取り階調		各色 8 ビット	内部処理時は各色 10 ビット

項目	仕様	備考
出力モード（中間調）	ディザ / 誤差拡散	-
インターフェース（*4）（*5）	Ultra SCSI	シールド型 50 ピン（ピンタイプ） ハーフピッチ
	USB2.0/1.1（*6）	B タイプ
液晶ディスプレイ	表示形態：FSTN（白黒） 表示 dot 数：110 × 65dot 表示行列：16 行 × 5 列	-
その他の機能	ハードリアルタイム JPEG 圧縮	グレースケール / カラー

\*1：長尺帳票読み取り時は、給紙方向（長さ方向）最大 3048mm（120 インチ）まで読み取り可能です。

長さが 864mm を超える指定は、解像度を 300dpi 以下に指定する必要があります。

\*2：読み取り速度は、ハードウェアの最大速度であり、実際の読み取り時間にはデータ転送時間などのソフトウェアの処理時間が付加されます。

\*3：最大枚数は原稿の厚さによって変わります。「2.2 原稿について」（P.41）を参照してください。

\*4：SCSI と USB 2.0/1.1 のインターフェースを同時に使うことはできません。

\*5：各インターフェースを同時に使用して、複数のパソコンを接続することはできません。

\*6：USB 2.0 で接続する場合、USB ポートおよびハブが USB 2.0 に対応している必要があります。また、USB 1.1 で接続すると、読み取り速度が遅くなります。

## 付 .2 設置諸元

項目		仕様
外形寸法（幅×奥行き×高さ）(*1)		460 × 430 × 310mm
設置スペース		<p>600 mm</p> <p>200 mm</p> <p>200 mm</p> <p>600 mm</p> <p>↓ 前面</p>
重さ		32kg
入力電源	電圧範囲	AC100 ~ 240V、± 10%
	相	単相
	周波数範囲	50/60、± 3Hz

TOP

目次

索引

はじめに

スキャナについて

原稿のセット方法

読み取り条件の設定

操作パネルの操作方法

いろいろな読み取り方

日常のお手入れ

消耗品の交換

困ったときには

スキャナの動作設定

付録

用語集



項目		仕様
消費電力	動作時	200W 以下
	省エネ時	3.2W 以下 (AC100 ~ 240V)
	オフモード時	0.5W 未満 (AC100 ~ 240V)
操作環境	温度	動作時 : 15 ~ 35 °C、非使用時 : -20 ~ 60 °C
	湿度	動作時 : 20 ~ 80%、非使用時 : 8 ~ 95%
発熱量	動作時	216Kcal/Hr 以下
	省エネ時	2.8Kcal/Hr (以下) (AC100 ~ 240V)
	オフモード時	0.43Kcal/Hr 未満 (AC100 ~ 240V)
出荷時重量 (*2)		39kg
サポート期間		5 年

\*1 : 奥行きは、ホッパーおよびスタッカーを除きます。

\*2 : 梱包品などを含めた重量です。

TOP

目次

索引

はじめに

スキャナについて

原稿のセット方法

読み取り条件の設定

操作パネルの操作方法

いろいろな読み取り方

日常のお手入れ

消耗品の交換

困ったときには

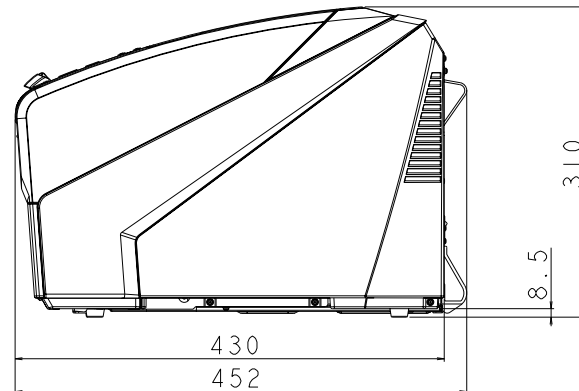
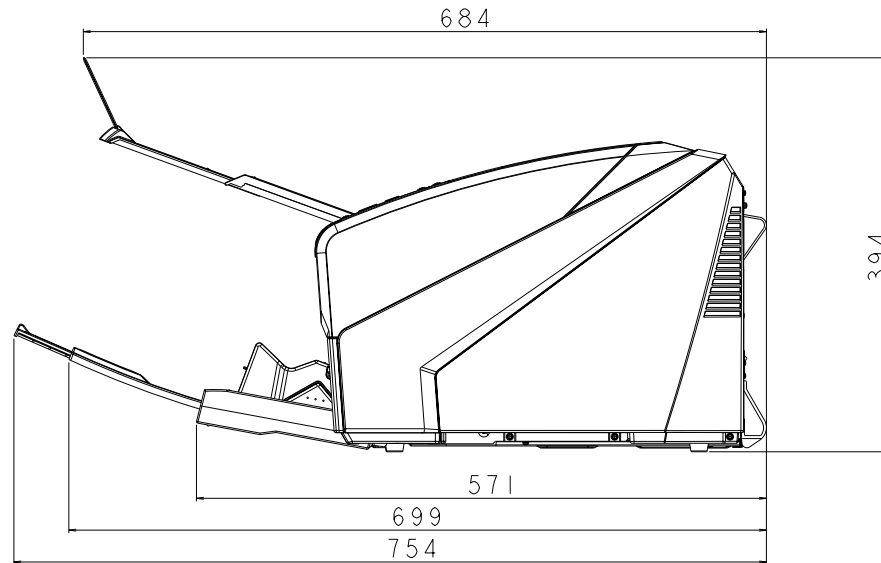
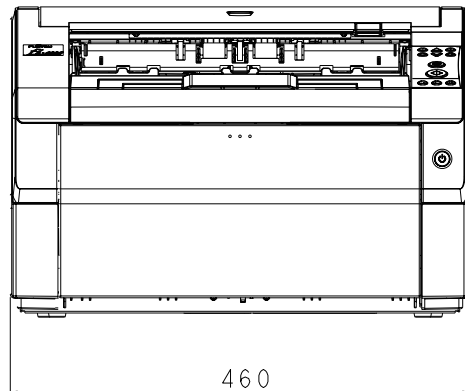
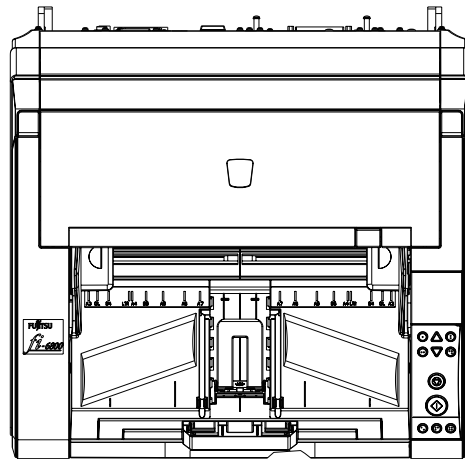
スキャナの動作設定

付録

用語集

## 付 .3 外形寸法

外形寸法は次のとおりです。



(単位 : mm)

TOP

目次

索引

はじめに

スキャナについて

原稿のセット方法

読み取り条件の設定

操作パネルの操作方法

いろいろな読み取り方

日常のお手入れ

消耗品の交換

困ったときには

スキャナの動作設定

付録

用語集

はじめに

スキャナについて

原稿のセット方法

読み取り条件の設定

操作パネルの操作方法

いろいろな読み取り方

日常のお手入れ

消耗品の交換

困ったときには

スキャナの動作設定

付録

用語集

## 付 .4 スキャナのオプション

品名	型名	仕様	説明
fi-680PRF	FI-680PRF	PA03575-D202	表面インプリンタです。 読み取った原稿にアルファベットや数字などの文字列を印刷することができます。 原稿の表面に、画像読み取り後に文字を印刷します。 このインプリンタを使用することにより、読み取った原稿に名前や日付、連番を付けて管理することができます。 fi-680PRF（表面インプリンタ）の詳細については、fi-680PRF/PRB インプリンタ オペレーターガイドを参照してください。
fi-680PRB	FI-680PRB	PA03575-D204	裏面インプリンタです。 読み取った原稿にアルファベットや数字などの文字列を印刷することができます。 原稿の裏面に、画像読み取り後に文字を印刷します。 このインプリンタを使用することにより、読み取った原稿に名前や日付、連番を付けて管理することができます。 fi-680PRB（裏面インプリンタ）の詳細については、fi-680PRF/PRB インプリンタ オペレーターガイドを参照してください。
fi-680CGA VRS 画像処理オプション（Kofax VRS オプション）	FI-680CGA	PA03575-K303	FUJITSU イメージスキャナ fi シリーズ用の画像処理ハードウェア・オプションです。 専用のアプリケーション「Kofax VRS Professional」と組み合わせて使用することにより、高度な画像処理を高速に行うことができます。
ScanAid	FI-680SA	-	スキャナに必要な消耗品・清掃用品（ローラー、クリーナーなど）をまとめたオプションです。 ScanAid を購入することで、必要な消耗品・清掃用品が一度にそろいます。 ScanAid の梱包品については、「ScanAid の梱包品」（P.230）を参照してください。


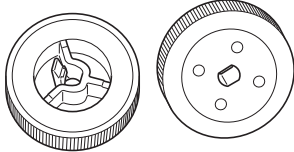

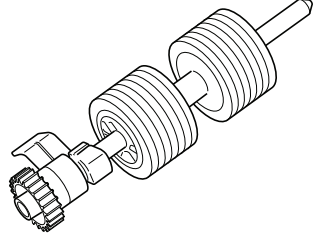

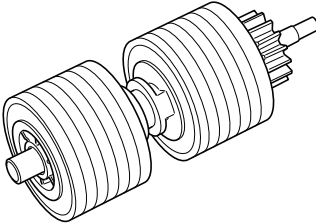
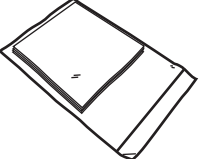
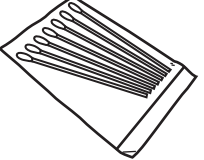
スキャナのオプションのご購入については、「株式会社 PFU PFU ダイレクト」（P.236）にお問い合わせください。

スキャナのオプションの詳細については、本製品を購入された販社 / 販売店または「株式会社 PFU イメージング サービス & サポートセンター」（P.235）にお問い合わせください。



本製品には、fi-680PRF と fi-680PRB を同時に装着することができます。ただし、印刷を同時に行うことはできません。  
用途に応じてどちらかのインプリンタを指定してください。

ScanAid の梱包品

清掃用品		消耗品	
品名	備考	品名	備考
クリーナ F1 (1本) 	容量 : 100ml	ピックローラユニット (1組) 	60万枚または1年ごとに交換  ピックローラと記載している場合もある
クリーニングシート (1パック) 	20枚入り / 1パック	セパレーターローラ (1個) 	60万枚または1年ごとに交換
クリーニングペーパー (2パック) 	10枚入り / 1パック	ブレーキローラ (1個) 	60万枚または1年ごとに交換
クリーニングクロス (3パック) 	20枚入り / 1パック		
綿棒 (2パック) 	50本入り / 1パック		

TOP

目次

索引

はじめに

スキャナについて

原稿のセット方法

読み取り条件の設定

操作パネルの操作方法

いろいろな読み取り方

日常のお手入れ

消耗品の交換

困ったときには

スキャナの動作設定

付録

用語集

## 付 .5 ソフトウェアのアンインストール手順

### 1 パソコンを起動します。



Administrator の権限（パソコンの管理者権限）を持つユーザーでログオンしてください。

### 2 動作しているアプリケーションをすべて終了させます。

### 3 「スタート」メニュー → 「コントロールパネル」 → 「プログラムのアンインストール」の順にクリックします。

⇒ 「プログラムのアンインストールまたは変更」画面が表示され、インストールされているアプリケーションの一覧が表示されます。



ご使用のオペレーティングシステムによっては、画面表示が異なる場合があります。各オペレーティングシステムの表示に従ってください。

Windows 2000 の場合

- 「プログラムのアンインストール」  
→ 「アプリケーションの追加と削除」
- [アンインストール] ボタンまたは [アンインストールと変更] ボタン → [追加と削除] ボタン

Windows XP の場合

- 「プログラムのアンインストール」  
→ 「プログラムの追加と削除」
- [アンインストール] ボタンまたは [アンインストールと変更] ボタン → [変更と削除] ボタン

### 4 削除するアプリケーションをクリックします。

- PaperStream IP (TWAIN) ドライバを削除する場合  
「PaperStream IP (TWAIN)」をクリックしてください。
- PaperStream IP (ISIS) ドライバを削除する場合  
「PaperStream IP (ISIS) Bundle」をクリックしてください。
- 2D Barcode for PaperStream を削除する場合  
「2D Barcode for PaperStream」をクリックしてください。

- PaperStream Capture を削除する場合  
「PaperStream Capture」をクリックしてください。
- マニュアルを削除する場合  
「fi-Scanner manuals for fi-6800」をクリックしてください。
- TWAIN ドライバを削除する場合  
「Scanner Utility for Microsoft Windows」をクリックしてください。
- ScandAll PRO を削除する場合  
「Fujitsu ScandAll PRO」をクリックしてください。  
ScandAll PRO の削除に続いて、Scan to Microsoft SharePoint を削除できます。
- Scan to Microsoft SharePoint を削除する場合  
「Scan to Microsoft SharePoint」をクリックしてください。
- ISIS ドライバを削除する場合  
「ISIS Driver Bundle Installer for fi Series scanners」をクリックしてください。
- Error Recovery Guide を削除する場合  
「Error Recovery Guide for fi-6800」をクリックしてください。
- Software Operation Panel を削除する場合  
「Software Operation Panel」をクリックしてください。
- Scanner Central Admin Agent を削除する場合  
Scanner Central Admin ユーザーズガイドを参照してアンインストールしてください。



画像処理ソフトウェアオプション（体験版）のアンインストールについては、画像処理ソフトウェアオプションユーザーズガイドを参照してください。

### 5 [アンインストール] ボタンまたは [アンインストールと変更] ボタンをクリックします。

### 6 アンインストールの確認画面が表示される場合は、[OK] ボタンまたは [はい] ボタンをクリックします。

⇒ アンインストールが実行されます。

はじめに

スキャナについて

原稿のセット方法

読み取り条件の設定

操作パネルの操作方法

いろいろな読み取り方

日常のお手入れ

消耗品の交換

困ったときには

スキャナの動作設定

付録

用語集

## 付 .6 e- 文書法に適合した電子文書の作成

これまで企業活動で発生する見積書、注文書、契約書などの帳票は、紙文書のまま保存しておく必要がありましたが、e- 文書法(\*1)の施行により、これらの紙文書を本製品で読み取り、電子化することにより、保存・管理・運用などのコストを大きく低減できます（紙による原本保存が不要になります）。

次に、本製品を使用して e- 文書法に適合した電子文書を作成する方法をまとめます。



読み取った画像の原本再現性および画質確認（文章の判読不能のないことなど）は、お客様の責任で実施してください。

\*1：e- 文書法とは、民間事業者などに対してこれまで紙による原本保存が義務付けられていた公的文書や書類について、スキャナなどにより電子化した画像を保存文書として容認するという法律です。正式名称は、「民間事業者等が行う書面保存等における情報通信の技術の利用に関する法律」および「民間事業者等が行う書面の保存等における情報通信の技術の利用に関する法律の施行に伴う関係法律の整備等に関する法律」です。各種文書の電子的保存の実施にあたっては各関連省庁の定める一定の条件に基づいて紙文書を電子化し、管理する必要があります。

### スキャナドライバの読み取り設定について

本製品で e- 文書に適合した電子文書を作成する場合、適用を受ける各府省令および原本のタイプに従い、次の設定で読み取りを行うことを推奨します。

適用を受ける府省令 またはガイドライン		経済産業省通達			財務省令（国税関係） 総務省令（地方税関係）			厚生労働省通達		
原本タイプ		カラー	白黒、中間濃度あり	白黒、文字 / 線画	カラー	白黒、中間濃度あり	白黒、文字 / 線画	カラー	白黒、中間濃度あり	白黒、文字 / 線画
推奨読み取り設定 (*1)	画像タイプ	24bitカラー	多値（グレースケール）	2値白黒	24bit カラー					
	ガンマ補正	ガンマパターン：カスタム カスタム指定：1.0		指定なし	ガンマパターン：カスタム カスタム指定：1.0					
	色補正	シャドウ：0 ハイライト：255		-	シャドウ：0 ハイライト：255					
	解像度	150dpi 以上 (*2)		200dpi 以上 (*2)	200dpi 以上 (*2)			300dpi 以上 (*2)		
画像の完全性		原稿の全領域が読み取られていること (*3)								
圧縮		JPEG 圧縮が使用可能 (*4)								

- \*1：これら設定は、2005年5月現在の各府省令およびガイドラインを参照しています。実運用にあたってはお客様の責任に基づいて最新の府省令およびガイドラインをご確認ください。設定方法は「第3章 読み取り条件の設定」(P.49)を参照してください。読み取ったあとは、各府省令に準拠した画像であることを確認してください。
- \*2：細かな文字が含まれる文章が判読できない場合は、解像度を上げて読み取ってください。
- \*3：読み取る原稿の情報をすべて画像に収めるためには、「自動用紙サイズ検出」機能があるスキャナについては、設定のうえ、読み取ることを推奨します。「自動用紙サイズ検出」機能がないスキャナで読み取る場合や、割印などがある原稿の情報をすべて画像に収める場合は、「用紙サイズ」の設定を、読み取る原稿のサイズよりもひとまわり大きなサイズで読み取ることを推奨します。読み取ったあとは、読み取り原稿の必要な情報が画像に収まっていることを確認し、各府省令に準拠した画像であることを確認してください。
- \*4：JPEG圧縮機能を使用する場合は、「高品質」設定で読み取ることを推奨します。読み取り後に、出力されたデータが各府省令に準拠した画像であることを確認したうえで使用してください。

TOP

目次

索引

はじめに

スキャナについて

原稿のセット方法

読み取り条件の設定

操作パネルの操作方法

いろいろな読み取り方

日常のお手入れ

消耗品の交換

困ったときには

スキャナの動作設定

付録

用語集



# 修理・お問い合わせについて

## トラブル対処

原稿つまりなどのトラブルが発生した場合は、次を参照して対処してください。

- 「第8章 困ったときには」(P.141)
- サポート & サービスのホームページ  
(<http://imagescanner.fujitsu.com/jp/support/>)

それでも解決しない場合は、本製品を購入された販社 / 販売店またはサービスセンター窓口の「株式会社 PFU イメージング サービス & サポートセンター」まで連絡してください。連絡する際は、「[8.4 サービスセンターに連絡する前に](#)」(P.168) を参考に必要事項を確認してください。

TOP

目次

索引

はじめに

スキャナについて

原稿のセット方法

読み取り条件の設定

操作パネルの操作方法

いろいろな読み取り方

日常のお手入れ

消耗品の交換

困ったときには

スキャナの動作設定

付録

用語集

## サポート&サービスのご案内

当社では、お客様に安心して FUJITSU イメージスキャナ「fi シリーズ」をお使いいただけるよう、万全のサポート体制を整えています。

購入時にご加入いただく契約サービスと、必要なときにそのつどご利用いただけるスポットサービスにより、お客様を強力にバックアップいたします。

### 契約サービス

あらかじめ契約を結んでいただくことで、ご購入後も万全のサポートを提供いたします。

#### ● 定額定期保守サービス

年に1度予防保守を行います。万一の障害発生時には、サービスエンジニアがお客様のもとにお伺いして保守修理作業を実施いたします。

#### ● 定額訪問修理サービス

万一の障害発生時には、サービスエンジニアがお客様のもとにお伺いして保守修理作業を実施いたします。

### スポットサービス

必要なときに、そのつどご利用いただけます。

#### ● 訪問修理（有償）(\*1)

本製品の故障発生時にご連絡いただくと、その後、サービスエンジニアが直接修理に伺います。

\*1：保証期間中の場合も有償となります。

詳細はホームページをご覧ください

<http://imagescanner.fujitsu.com/jp/support/maintenance-service/index.html>

## サービスセンター窓口

お客様からの FUJITSU イメージスキャナ「fi シリーズ」全般に関する操作や故障のお問い合わせに迅速に対応いたします。

### 株式会社 PFU イメージング サービス & サポートセンター

お問い合わせ先

**E-mail : [scanners@pfu.fujitsu.com](mailto:scanners@pfu.fujitsu.com)**

**電話 : 050-3786-0811**

- ・上記の電話番号は、050 IP 電話サービスを利用しております。050 IP 電話については弊社のサポートホームページをご覧ください。上記の電話番号がご利用いただけない場合は、NTT 東日本または NTT 西日本の一般加入電話からおかけいただくか、042-788-7755 にお問い合わせください。
- ・電話番号をお間違えにならないようお願いいたします。
- ・トーン信号が出ない電話機でおかけの場合は、そのまましばらくお待ちください。オペレーターが応答します。

お問い合わせの内容・発信者番号は、対応状況の確認と対応品質向上のため、録音・記録をさせていただいております。

**ホームページ : <http://imagescanner.fujitsu.com/jp/support/>**

受付時間 : 9:00 ~ 17:00

(土・日・祝日・年末年始・当社休業日を除く)



保証期間内に、正常な使用状態で故障した場合は、無料で修理いたします。  
保証期間については、保証書を参照してください。

本サービスは、予告なく変更される場合がございます。詳細につきましては、当社ホームページでご確認いただくか、株式会社 PFU イメージング サービス & サポートセンターまでお問い合わせください。



- 本製品の修理はお客様自身で行わないでください。
- 本製品の保証条件は同梱の当社の保証書の規定をご覧ください。
- 本製品の修理部品の供給期間は製造中止後5年間です。

はじめに

スキャナについて

原稿のセット方法

読み取り条件の設定

操作パネルの操作方法

いろいろな読み取り方

日常のお手入れ

消耗品の交換

困ったときには

スキャナの動作設定

付録

用語集

## サプライ用品の購入先

スキャナの清掃方法と消耗品の交換方法については、「第6章 日常のお手入れ」(P.118) および「第7章 消耗品の交換」(P.132) を参照してください。

清掃用品や消耗品などのお問い合わせやご購入については、本製品を購入された販社 / 販売店または株式会社 PFU PFU ダイレクトにお問い合わせください。

### 株式会社 PFU PFU ダイレクト

お問い合わせ先

**E-mail : [shop@pfu.fujitsu.com](mailto:shop@pfu.fujitsu.com)**

**電話 : 0120-14-4541**

お問い合わせ内容の正確な把握ならびに当社における対応内容の管理のため、お問い合わせ内容を録音させていただく場合があります。

**ホームページ : <http://www.pfu.fujitsu.com/direct/>**

受付時間 : 9:00 ~ 12:00、13:00 ~ 17:00

(土・日・祝日・年末年始・当社休業日を除く)

TOP

目次

索引

はじめに

スキャナについて

原稿のセット方法

読み取り条件の設定

操作パネルの操作方法

いろいろな読み取り方

日常のお手入れ

消耗品の交換

困ったときには

スキャナの動作設定

付録

用語集

# 用語集

## あ行

明るさ  
アシストローラ  
アンダークロップ  
インターフェース  
インプリンタ  
オーバクロップ  
オーバースキャン

## か行

解像度  
画像処理  
画像反転  
片面読み取りモード  
カラーバランス  
ガンマ  
グレースケール  
原稿づまり  
光学センサー  
国際エネルギースター  
誤差拡散

## さ行

しきい値  
下地追従  
自動傾き / サイズ検出  
ショートカットキー  
ジョブセパレータ  
白基準  
スムージング  
セパレーターローラ  
選択的強調  
操作環境  
操作パネル  
装置異常  
ゾーン OCR  
ソフトピック

## た行

縦向き  
超音波センサー  
ディザ  
デフォルト設定  
テンポラリエラー  
ドライバソフトウェア  
ドロップアウトカラー

## な行

ノイズ検出  
濃度

## は行

ハーフトーン  
パッチコード  
ピクセル  
ピック開始時間  
ピックローラ  
ピンチローラ  
フィールドローラ  
フィルタ  
ブランクページスキップ  
ブレーキローラ  
プレピック  
ペーパープロテクション

## ま行

マルチイメージ  
マルチフィード  
モアレ

## や行

横向き

## ら行

両面読み取りモード  
輪郭処理  
輪郭抽出  
レターサイズ

## 英数字

11 × 17 インチサイズ  
A4 サイズ  
A5 サイズ  
A6 サイズ  
A7 サイズ  
A8 サイズ  
ADF（自動給紙機構）  
Canadian DOC  
CCD（電荷結合素子）センサー  
dpi（dots per inch）  
FCC  
iMFF（intelligent Multi Feed Function）  
ISIS  
OCR（光学式文字認識）  
SCSI  
SCSI-ID  
TÜV  
TWAIN  
USB

TOP

目次

索引

はじめに

スキャナについて

原稿のセット方法

読み取り条件の設定

操作パネルの操作方法

いろいろな読み取り方

日常のお手入れ

消耗品の交換

困ったときには

スキャナの動作設定

付録

用語集

## あ行

---

### 明るさ

読み取った画像の明るさを指します。

### アシストローラ

ADF 内で原稿を搬送するローラです。原稿搬送方向最前列のローラを「アシストローラ」と呼びます。

### アンダークロップ

「自動用紙サイズ検出」機能で、原稿サイズを検出して切り出す（クロップする）際に、原稿サイズよりひとまわり小さいサイズで切り出します。

切り出し処理時に発生する、原稿周辺部の余分なデータを削除したい場合に使用します。

### インターフェース

パソコンとスキャナの通信に用いられる接続規格です。

### インプリンタ

読み取った原稿の表面または裏面に、アルファベットや数字などの文字列を印刷するプリンタです。

読み取った原稿に名前や日付、連番を付けて管理する場合に用います。

### オーバクロップ

「自動用紙サイズ検出」機能で、原稿サイズを検出して切り出す（クロップする）際に、原稿サイズよりひとまわり大きいサイズで切り出します。

切り出し処理時に原稿端の必要なデータが欠けないようにしたい場合に使用します。

### オーバースキャン

指定された原稿サイズより大きめに読み取りを行う機能です。

## か行

---

### 解像度

画像のクオリティ（精細さ）を示す基準です。1 インチあたりのピクセル数によって表します。画像データは、微小な点（ピクセル）の集まりです。同じ画像の場合、ピクセル数が多い方が、細部分まで表現することができます。そのため、解像度が大きいほど、高精細な画像となります。

はじめに

スキャナについて

原稿のセット方法

読み取り条件の設定

操作パネルの操作方法

いろいろな読み取り方

日常のお手入れ

消耗品の交換

困ったときには

スキャナの動作設定

付録

用語集

## 画像処理

設定したパラメーターを用いて、読み取った画像に処理を加えて出力します。

## 画像反転

画像の白と黒を入れ替える読み取り方式です。

## 片面読み取りモード

原稿の指定した面（表面または裏面）のみを読み取るモードです。（⇄両面読み取りモード）

## カラーバランス

画像中の色のバランスです。

## ガンマ

画像の明るさの変化を示す単位です。機器（スキャナ、ディスプレイなど）への入力電圧と画像の明るさの関数として与えられます。ガンマレートの1以上に設定されている場合、画像は明るくなり、1以下の場合は逆に暗くなります。原稿そのものの明るさを再現する場合は、通常ガンマレートを1に設定します。

## グレースケール

白黒を256階調（濃淡）で表現します。写真などの画像を読み取るのに適しています。

## 原稿つまり

搬送路内で原稿がつまった場合または紙滑りにより給紙が中断された場合に表示されるエラーです。

## 光学センサー

光の透過量の変化を検知するセンサーです。原稿の通過を監視することにより、マルチフィード、原稿つまりなどの搬送異常を検知します。

## 国際エネルギースター

米国環境保護庁（US Environmental Protection Agency (EPA)）が1992年に制定した、省エネルギー化促進のための国際的なプログラムです。現在世界各国で採用されています。

## 誤差拡散

白黒2値を用いた、ハーフトーン（擬似グレースケール）画像処理です。あるピクセル（注目画素）と隣接したピクセルの濃度を合計し、隣接ピクセルへの関係に基づき高濃度順に黒いピクセルを再配置し、読み取り画像と出力画像間の格差を最小限にできます。注目画素のエラーを周辺画素に分散させることで、隣接ピクセルの濃度データを決定し2値化します。新聞の写真など点により構成される画像のモアレを抑え、グレースケールのグラデーションを再現します。

## さ行

### しきい値

ある色を黒または白と判定するために用いられる値です。グレースケールのグラデーションを持つ画像を読み取る際は、設定が必要となります。設定したしきい値に従って、各ピクセルは黒または白に変換されます。

### 下地追従

新聞紙、雑誌などのような、地色のある原稿の背景部分を、白色になるように補正します。

### 自動傾き / サイズ検出

自動傾き検出：  
搬送された原稿の傾きを検出し、その傾きを補正してデータを出力します。

自動サイズ検出：  
原稿の形状を検出し、読み取った原稿を同じサイズで出力します。

後端検出：  
ADF読み取り時に、原稿の後端を検出して、原稿長さ分の読み取りを行います。

### ショートカットキー

利用頻度が高い連続したキー操作を、簡単なキー操作で実行する機能です。  
操作パネルの連続したボタン操作を、簡単なボタン操作で行う場合に使用します。

はじめに

スキャナについて

原稿のセット方法

読み取り条件の設定

操作パネルの操作方法

いろいろな読み取り方

日常のお手入れ

消耗品の交換

困ったときには

スキャナの動作設定

付録

用語集



## ジョブセパレータ

原稿の間に挿入し、ジョブの区切りとして認識させる場合に用いるシートです。  
ジョブセパレータには次のようなものがあります。

パッチコードを使用したジョブセパレータ：  
パッチコードが印刷された用紙です。

バーコードを使用したジョブセパレータ：  
任意の位置にバーコードが印刷された用紙です。

ハードウェアのジョブセパレータ（ジョブ区切りシート）：  
先端中央に縦 20 × 横 15mm の切り欠きの入った特殊な用紙です。

## 白基準

白色の基準となるシートです。  
スキャナは、このシートの色を白として、その他の部分の明るさを調整します。

## スムージング

斜めの線やカーブ上の凹凸を一定にし、ギザギザを除去する処理。OCR アプリケーションなどに用います。

## セパレーターローラ

ホッパーの原稿から 1 ページだけ分離させ、ADF 内に繰り込むローラです。

## 選択的強調

線画と写真画像をハーフトーンで読み取り、線画部分のみ強調処理を行う機能です。  
文字と写真が混在した文書の文字だけを強調したい場合に指定します。

## 操作環境

スキャナを正常に動作 / 保管するために必要な条件（温度、湿度など）です。

## 操作パネル

表示部およびボタンから構成されるパネルです。機能の設定および変更など、スキャナの操作に使用します。

はじめに

スキャナにつ  
いて原稿のセット  
方法読み取り条件  
の設定操作パネルの  
操作方法いろいろな読  
み取り方

日常のお手入れ

消耗品の交換

困ったときには

スキャナの動  
作設定

付録

用語集

## 装置異常

サービスエンジニアによる復旧作業が必要なエラーです。

## ゾーン OCR

読み取った原稿の指定した領域に対して、文字認識を行う機能です。

## ソフトピック

給紙時にピックローラの上下動作をさせないことで、ピックローラで同時に引き込まれる枚数を低減させる機能です。

## た行

### 縦向き

原稿の長辺を給紙方向と平行にセットする方法です。  
原稿 / 画像が縦にセット / 表示されます。

### 超音波センサー

超音波によりマルチフィードを検出するセンサーです。原稿を透過する超音波の差異を監視し、マルチフィードを検出します。

### ディザ

グレースケールの濃度を再現するよう点を配置する処理です。あらかじめ点の配置パターンを設定しておき、グレースケールの濃度を再現します。グレースケールを多値で再現する方式に比べ、必要とするメモリ容量が少量となります。

### デフォルト設定

(ハードウェアの場合)  
工場出荷時に設定されている各種設定値です。

(ソフトウェアの場合)  
インストール直後に設定されている各種設定値です。

### テンポラリエラー

ユーザーによる修復が可能なエラーです。

### ドライバソフトウェア

パソコンに接続されたハードウェアを、オペレーティングシステム上で制御するためのソフトウェアです。

## ドロップアウトカラー

指定した色成分を、読み取った画像から取り除いて出力します。

## な行

---

### ノイズ検出

白い（黒い）領域に黒い（白い）点として表示される孤立点を除去し、画像の質を向上させる機能です。

### 濃度

表示色の深さを指します。

## は行

---

### ハーフトーン

ドットパターンによって、濃淡を2値白黒で再現します。写真などの画像を2値白黒で読み取る際に有効です。

### パッチコード

スキャナで読み取って、ジョブや画像タイプの区切りとして認識させるための、専用コードです。

### ピクセル

読み取った画像を構成する点です。

### ピック開始時間

原稿をセットしてから、ホッパエンプティセンサー上を通過してピックが開始されるまでの時間です。

### ピックローラ

ホッパーの原稿から1ページだけ分離させ、ADF内に繰り込むローラです。

### ピンチローラ

ADF内で原稿を搬送するために、フィードローラおよびアシストローラの対向側に設置された従動ローラです。

### フィードローラ

ADF内で原稿を搬送するローラです。

## フィルタ

読み取った画像に対して、フィルタ処理を実行する機能です。  
フィルタには次のようなものがあります。

デジタルエンドーサ：

読み取った画像のデータに、アルファベットや数字などの文字列を付加する機能です。

縁消し：

読み取った原稿の周囲余白部分を、指定した色で塗りつぶす機能です。

## ブランクページスキップ

原稿に含まれるブランクページ（白紙または黒紙）を検出し、自動的に削除して読み取る機能です。

## ブレーキローラ

ADF 内への複数枚の原稿の繰り込みを防止するローラです。

## プレピック

読み取りを開始する前に、原稿をあらかじめ読み取り位置手前まで搬送しておくことです。  
原稿をセットした位置から読み取り位置に送るまでの時間を短縮することができます。

## ペーパープロテクション

通常の前稿搬送時には起こらない異常なたわみ量を検出したときに、読み取りを中止させる機能です。

## ま行

---

### マルチイメージ

1度の読み取りで、カラー/グレースケール画像と、2値白黒画像の両方を出力（マルチイメージ出力）する機能です。

### マルチフィード

一度に2枚以上の原稿が重なって ADF に送り込まれてしまう現象のことです。長さによる違いを検出した場合も「マルチフィード」と呼びます。

### モアレ

原稿の角度設定が不適切なために生じる、画像上の干渉縞です。

[はじめに](#)[スキャナについて](#)[原稿のセット方法](#)[読み取り条件の設定](#)[操作パネルの操作方法](#)[いろいろな読み取り方](#)[日常のお手入れ](#)[消耗品の交換](#)[困ったときには](#)[スキャナの動作設定](#)[付録](#)[用語集](#)

## や行

---

### 横向き

原稿の短辺を給紙方向と平行にセットする方法です。

## ら行

---

### 両面読み取りモード

原稿の両面を一度に読み取るモードです。(⇔片面読み取りモード)

### 輪郭処理

黒い部分に隣接した、白以外の明るい色の濃度を減少させる機能です。この機能の値を高く設定すると、点状のノイズの除去や、画像をソフトにできます。

### 輪郭抽出

白と黒の各領域の境界線をトレースし、輪郭として抽出する機能です。

### レターサイズ

米国などにおける定型原稿サイズです。8.5×11 インチです。

## 英数字

---

### 11×17 インチサイズ

米国などにおける定型原稿サイズです。ダブルレターサイズです。

### A4 サイズ

210×297mm の定型原稿サイズです。

### A5 サイズ

148×210mm の定型原稿サイズです。

### A6 サイズ

105×148mm の定型原稿サイズです。

**A7 サイズ**

74 × 105mm の定型原稿サイズです。

**A8 サイズ**

52 × 74mm の定型原稿サイズです。

**ADF（自動給紙機構）**

ADF（=Automatic Document Feeder）

複数枚の原稿を、自動的に 1 枚ずつ搬送しながら読み取るための搬送機構です。

**Canadian DOC**

カナダ産業省（Industry Canada, a department of the Canadian government）の制定する規格です。デジタル機器が発生する電波・ノイズに対して技術水準を定めています。

**CCD（電荷結合素子）センサー**

原稿からの反射光を感知し、デジタル化（電子化）するセンサーです。スキャナ、カメラなどのデバイスにおいて、目の役割を果たします。

**dpi（dots per inch）**

1 インチあたりのドット数です。スキャナやプリンタの解像度の単位として用いられます。dpi の値が高いほど、解像度は高くなります。

**FCC**

独立行政委員会（Independent United States government agency）のひとつである連邦通信委員会（Federal Communications Commission）の略称です。ラジオ、テレビ、無線、有線、衛星などによる通信を管理しています。FCC 規格第 15 章の規格は、通信機器が発生する有害な電磁波の干渉を防ぐもので、こうした機器の認定条件を定めています。また低電力送信機器の認定条件を定めると同時に、ライセンスなしでの認定機器の操作を認証します。

**iMFF（intelligent Multi Feed Function）**

マルチフィードを検出する際に、1 度検出した重なりパターンをスキャナに記憶させ、マルチフィード対象から除外する機能です。  
たとえば、原稿の決まった位置に同じ大きさの紙が貼られている場合、その貼り付け位置をスキャナに認識させ、その部分のマルチフィード検出をしないように設定することができます。

## ISIS

1990年に米国 Pixel Translations（現：Captiva, a division of EMC Corporation）がイメージングデバイス（スキャナ、デジタルカメラなど）用に開発した、API（アプリケーション・プログラム・インターフェース）規格です。ISIS規格の製品を使用するには、同規格のドライバソフトのインストールが必要となります。

## OCR（光学式文字認識）

原稿の文字を認識し、操作可能なテキストデータに変換する機器および技術です。原稿に投光し、反射光の差異を文字の形として認識します。

## SCSI

ハードディスク、スキャナなどの機器の接続に用いられるインターフェースの規格です。最大7機までの機器の接続が可能です（デジーチェーン）。データ転送速度はFast SCSIで最大10Mバイト/秒、Wide SCSIでは最大20Mバイト/秒となっています。

## SCSI-ID

SCSI機器の特定に用いられる値です。イニシエータがターゲットを指定する場合、またターゲットがイニシエータに接続する場合に必要となります。

## TÜV

セキュリティ、ユーザービリティ、環境問題関連の規格に対する製品の適合性を管理する機関です。

## TWAIN

Technology Without Any Interesting Nameの略です。TWAIN Working Groupがイメージングデバイス（スキャナ、デジタルカメラなど）用に開発した、API（アプリケーション・プログラム・インターフェース）規格です。TWAIN規格の製品を使用するには、同規格のドライバソフトのインストールが必要となります。

## USB

Universal Serial Busの略称です。キーボード、スキャナなどの接続に用いられるインターフェースの規格です。最大127機までの機器の接続が可能です。また機器の電源を切断せずに、接続・取り外しが可能となっています。

USB 2.0でのデータ転送速度は、ロースピードモードで1.5Mbps、フルスピードモードで12Mbps、ハイスピードモードで最大480Mbpsとなっています。

USB 1.1でのデータ転送速度は、ロースピードモードで1.5Mbps、フルスピードモードで最大12Mbpsとなっています。



# 索引

## A

ADF の開け方 .....	21
ADF の清掃（クリーニングシートによる場合）.....	121
ADF の清掃（布による場合）.....	125
ADF の閉じ方 .....	22

## E

e- 文書法に適合した電子文書の作成 .....	232
--------------------------	-----

## I

ISIS ドライバ .....	54
-----------------	----

## S

Scan ボタン .....	110
Send to/Pause ボタン .....	110
Software Operation Panel の起動 .....	172

## T

TWAIN ドライバ .....	50
------------------	----

## あ

アンインストール手順 .....	231
------------------	-----

## い

いろいろな読み取り方 .....	84
------------------	----

## お

オプション .....	229
-------------	-----

## か

外形寸法 .....	228
各部の名称と働き .....	15
画像読み取り用アプリケーションの紹介 .....	32
紙分離力の設定 .....	27

## き

機能選択 .....	82
基本仕様 .....	224

## け

原稿づまりが発生したときは .....	142
原稿について .....	41
原稿のセット方法 .....	34, 35
原稿をセットする .....	35

## こ

困ったときには .....	141, 154
混載条件 .....	47

## さ

サービスセンターに連絡する前に .....	168
-----------------------	-----

TOP

目次

索引

はじめに

スキャナについて

原稿のセット方法

読み取り条件の設定

操作パネルの操作方法

いろいろな読み取り方

日常のお手入れ

消耗品の交換

困ったときには

スキャナの動作設定

付録

用語集

## し

修理・お問い合わせについて.....	234
種類やサイズが異なる原稿を読み取る.....	86
省電力モード.....	28
消耗品.....	133
消耗品の交換.....	132
消耗品の交換周期.....	133

## す

スキャナ集中管理機能の紹介.....	33
スキャナについて.....	12
スキャナのオプションに関する設定.....	221
スキャナの動作設定.....	171
スキャナの特長.....	13
スキャナの保守に関する設定.....	221
スタッカーの設定.....	25

## せ

清掃が必要な場所.....	119
清掃用品.....	119
設置諸元.....	226
設定できる項目.....	173
セパレーターローラの交換.....	136

## そ

操作パネル.....	62
操作パネルのエラー表示.....	144
操作パネルの操作方法.....	61
装置ラベル.....	170

## た

待機時間に関する設定.....	218
-----------------	-----

## て

電源投入 / 切断に関する設定.....	220
電源の切断.....	19
電源の投入.....	18

## と

特長.....	13
トップカバーの開け方.....	23
トップカバーの閉じ方.....	23

## に

日常のお手入れ.....	118
--------------	-----

## は

はじめに.....	3
-----------	---

## ひ

ピックローラの交換.....	134
----------------	-----

## ふ

縁消し.....	192, 193
ブレーキローラの交換.....	139

## ほ

ホッパーの開け方.....	20
ホッパーの閉じ方.....	20
ホッパー容量の設定.....	24
本書の使い方.....	2
本書をお読みになる前に.....	5

## ま

- 枚数カウンタに関する設定 ..... 186
- マルチフィード検出に関する設定..... 211

## め

- メニュー選択 ..... 66

## よ

- 読み取り条件の設定 ..... 49
- 読み取り方一覧 ..... 85
- 読み取り方を替える ..... 89
- 読み取り後の動作や処理を設定する ..... 101
- 読み取り時のスキャナの動作を変更する ..... 110
- 読み取り操作の流れ ..... 29
- 読み取りに関する設定..... 190

TOP

目次

索引

はじめに

スキャナにつ  
いて原稿のセット  
方法読み取り条件  
の設定操作パネルの  
操作方法いろいろな読  
み取り方

日常のお手入れ

消耗品の交換

困ったときには

スキャナの動  
作設定

付録

用語集

TOP

目次

索引

はじめに

スキャナについて

原稿のセット方法

読み取り条件の設定

操作パネルの操作方法

いろいろな読み取り方

日常のお手入れ

消耗品の交換

困ったときには

スキャナの動作設定

付録

用語集

---

fi-6800 イメージスキャナ

オペレーターガイド

P3PC-2492-04Z0

発行日 2013年7月

発行責任 株式会社 PFU

---

- 本書の内容は、改善のため予告なく変更することがあります。
- 本書に記載されたデータの使用に起因する、第三者の特許権およびその他の権利の侵害については、当社は一切その責を負いません。
- 無断転載を禁じます。