



## fi-7160/fi-7260/fi-7180/fi-7280 イメージスキャナ スタートアップガイド

このたびは、本製品をお買い上げいただき、誠にありがとうございます。本書では、本製品を使用するまでの準備について説明しています。本書の手順に従って準備してください。本製品をお使いになる前に、添付の安全上のご注意を必ずお読みください。本製品の特長や機能、基本的な操作方法、日常のお手入れ、消耗品の交換、およびトラブルの対処方法については、オペレーターガイド（PDF）を参照してください。オペレーターガイドは、添付の Setup DVD-ROM から「マニュアルを見る」→「オペレーターガイド（PDF）」をクリックすると表示されます。

本書に掲載している画面は、Microsoft Corporation のガイドラインに従って画面写真を使用しています。

ISIS は、Open Text の商標です。

Intel、Pentium、および Intel Core は、アメリカ合衆国および / またはその他の国における Intel Corporation またはその子会社の商標です。

ABBYY™ FineReader™ Engine © ABBYY. OCR by ABBYY

ABBYY および FineReader は、いくつかの法域で登録されている場合がある ABBYY Software Ltd. の商標です。

ScanSnap および PaperStream は、株式会社 PFU の日本における登録商標または商標です。

その他の社名、製品名は、一般に各社の商標または登録商標です。

2022 年 2 月

© PFU Limited 2013-2022

### 梱包品を確認します

梱包箱を開いたら、次の梱包品がすべてそろっていることを確認してください。そのほかの梱包品がある場合は、それらも一緒に大切に保管してください。なお、梱包品は丁寧に取り扱いください。

梱包箱および梱包材は、本製品の保管や輸送の際に必要となります。捨てないで保管してください。

本製品に添付されている Setup DVD-ROM は再発行いたしませんので、大切に保管してください。

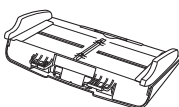
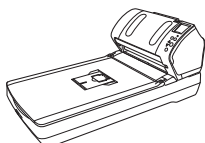
万一、足りないものや不良品がありましたら、本製品を購入された販社 / 販売店または「株式会社 PFU イメージング サービス & サポートセンター」(P.8) まで連絡してください。

[fi-7160/fi-7180]

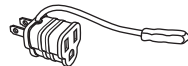
[fi-7260/fi-7280]



スキャナ本体 (×1)



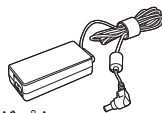
ADF 給紙シュート  
(フィーダー) (×1)



アダプタープラグ  
(×1) (\*1)



AC ケーブル  
(×1)



AC アダプター  
(×1)



USB ケーブル  
(×1)



Setup DVD-ROM  
(×1)



保証書  
(×1)



スタートアップガイド  
(本書) (×1)



安全上のご注意  
(×1)



\*1: FI-7160B には、添付していません。

## 安全にお使いいただくために

添付の安全上のご注意には、本製品を安全に正しくお使いいただくための重要な情報が記載されています。本製品をお使いになる前に安全上のご注意を必ずお読みになり、理解されたうえで本製品をお使いください。

## 本書で使用している記号

本書では、説明文中に次の記号を使用しています。

記号	説明
 <b>警告</b>	この表示は、取り扱いを誤った場合、死亡または重傷を負う可能性が想定される内容です。
 <b>注意</b>	この表示は、取り扱いを誤った場合、軽傷を負う可能性または物的損害が発生する可能性が想定される内容です。

## 保護用部材を取り外します

スキャナは、保護用にオレンジ色のテープで固定されています。ご使用になる前に、オレンジ色のテープをすべて取り外してください。

## ソフトウェアをインストールします

### 添付ソフトウェアの概要

本製品には、次のソフトウェアが添付されています。

#### ● PaperStream IP (TWAIN)

TWAIN 規格に準拠したスキャナドライバです。  
TWAIN 規格に準拠した 32 ビットのアプリケーションからスキャナを操作する場合に使用します。

#### ● PaperStream IP (TWAIN x64)

TWAIN 規格に準拠したスキャナドライバです。  
TWAIN 規格に準拠した 64 ビットのアプリケーションからスキャナを操作する場合に使用します。  
64 ビットオペレーティングシステムの場合にインストールできます。

#### ● PaperStream IP (ISIS) for fi-71xx/72xx

ISIS 規格に準拠したスキャナドライバです。ISIS 規格に準拠したアプリケーションからスキャナを操作する場合に使用します。

#### ● 2D Barcode for PaperStream

2 次元コードを認識できるアプリケーションです。  
PaperStream IP (TWAIN) /PaperStream IP (TWAIN x64) /PaperStream IP (ISIS) for fi-71xx/72xx/PaperStream Capture で使用できます。  
ダウンロードページよりダウンロードしインストールします。

#### ● Software Operation Panel

読み取り時の動作や消耗品の管理などの設定ができます。スキャナドライバ (PaperStream IP (TWAIN) /PaperStream IP (TWAIN x64) /PaperStream IP (ISIS) for fi-71xx/72xx) と同時にインストールされます。

#### ● Error Recovery Guide

エラーが発生した場合に、スキャナの状態と対処方法を表示します。スキャナドライバ (PaperStream IP (TWAIN) /PaperStream IP (TWAIN x64) /PaperStream IP (ISIS) for fi-71xx/72xx) と同時にインストールされます。

#### ● PaperStream ClickScan

PaperStream IP (TWAIN) に対応した 32 ビットの画像読み取り用アプリケーションです。  
シンプルな設定と操作だけで読み取り処理を実行できます。

コンピュータにログインすると同時に自動で起動し、画面右下の通知領域に常駐します。  
詳細は、PaperStream ClickScan のヘルプを参照してください。

#### ● PaperStream Capture

PaperStream IP (TWAIN) /PaperStream IP (ISIS) for fi-71xx/72xx に対応した 32 ビットの画像読み取り用アプリケーションです。スキャナの読み取り処理の設定をドキュメントプロファイルに定義し、業務内容に応じた読み取り処理を実行できます。

#### ● PaperStream Capture Pro (EVALUATION)

PaperStream IP (TWAIN) に対応した 32 ビットの画像読み取り用アプリケーションです。  
PaperStream Capture Pro の体験版です。  
製品版にするには、ライセンスを購入してアクティベートしてください。

PaperStream Capture Pro は、PaperStream Capture の機能に加え、マルチステーション運用や高度なメタデータ設定ができます。  
詳細は、PaperStream Capture ユーザーズガイドを参照してください。

#### ● ABBYY FineReader for ScanSnap™

読み取った画像を Microsoft® Office Word/Microsoft® Word や Microsoft® Office Excel®/Microsoft® Excel® などのアプリケーションのファイルに変換するためのアプリケーションです。  
PaperStream Capture/PaperStream Capture Pro から読み取る場合に使用できます。ダウンロードページよりダウンロードしインストールします。

#### ● マニュアル

安全上のご注意、スタートアップガイド、オペレーターガイド、fi-718PR インプリンタ オペレーターガイドがインストールされます。

## ● Scanner Central Admin Agent

スキャナのファームウェアの一括アップデートや、複数台のスキャナの集中管理・監視ができます。スキャナ稼働状況の監視や、スキャナ情報の確認が可能となります。

運用形態ごとに必要となるアプリケーションが異なります。

詳細は、Scanner Central Admin ユーザーズガイドを参照してください。

## ● fi Series Online Update

fi シリーズに関連するソフトウェアの最新のアップデートプログラムを確認し、アップデートするアプリケーションです。

## 動作環境

動作環境は、次のとおりです。

オペレーティングシステム	<ul style="list-style-type: none"><li>● Windows Server® 2008 R2 Standard (64 ビット)</li><li>● Windows® 7 Professional (32/64 ビット)</li><li>● Windows® 7 Enterprise (32/64 ビット)</li><li>● Windows Server® 2012 Standard (64 ビット) (*1)</li><li>● Windows Server® 2012 R2 Standard (64 ビット) (*1)</li><li>● Windows® 8.1 (32/64 ビット) (*1)</li><li>● Windows® 8.1 Pro (32/64 ビット) (*1)</li><li>● Windows® 8.1 Enterprise (32/64 ビット) (*1)</li><li>● Windows® 10 Home (32/64 ビット) (*1)</li><li>● Windows® 10 Pro (32/64 ビット) (*1)</li><li>● Windows® 10 Enterprise (32/64 ビット) (*1)</li><li>● Windows® 10 Education (32/64 ビット) (*1)</li><li>● Windows Server® 2016 Standard (64 ビット) (*1)</li><li>● Windows Server® 2019 Standard (64 ビット) (*1)</li><li>● Windows Server® 2022 Standard (64 ビット) (*1)</li><li>● Windows® 11 Home (64 ビット) (*1)</li><li>● Windows® 11 Pro (64 ビット) (*1)</li><li>● Windows® 11 Enterprise (64 ビット) (*1)</li><li>● Windows® 11 Education (64 ビット) (*1)</li></ul>
CPU	Intel® Pentium® 4 1.8GHz 以上 (推奨 : Intel® Core™ i5 2.5GHz 以上、モバイル向けを除く)
メモリ容量	1G バイト以上 (推奨 : 4G バイト以上)
ハードディスクドライブ	5400rpm 以上 (推奨 : 7200rpm 以上)
ディスプレイ解像度	1024×768 ピクセル以上、65536 色以上が表示可能なディスプレイ
ディスク容量	11G バイト以上の空き容量が必要 (*2)
DVD ドライブ	インストール時に必要
インターフェース	USB3.0/2.0/1.1

\*1: デスクトップアプリケーションとして動作します。

\*2: 原稿の読み取り時には、保存されるファイルサイズに応じたディスク容量が必要となります。

## 重要

- 上記の動作環境を満たしていないと、スキャナが動作しないことがあります。
- 以下の場合は、原稿の読み取り速度が低下します。
  - CPU およびメモリ容量が推奨値を満たしていない
  - USB ポートまたは USB ハブのタイプが USB1.1

## ヒント

本書では、Windows® 7 の画面を例に説明しています。オペレーティングシステムによって、表示される画面および操作が若干異なります。また、動作環境の表に記載しているオペレーティングシステムを区別しないで使用する場合は、Windows® と表記しています。

## 添付ソフトウェアをインストールします

添付の「Setup DVD-ROM」からソフトウェアをインストールする手順について説明します。

添付ソフトウェアのインストール方法には、1 回の操作で、スキャナを使用するために必要なソフトウェアがすべてインストールされる「おすすめインストール」と、必要なソフトウェアを選択してインストールする「カスタムインストール」があります。

## 重要

旧バージョンのソフトウェアがすでにインストールされている場合は、アンインストールしてください。詳細は、オペレーターガイドの「付 .5 ソフトウェアのアンインストール手順」を参照してください。

## ■ おすすめインストール

「おすすめインストール」では、次のソフトウェアがインストールされます。

- PaperStream IP (TWAIN)
- Software Operation Panel
- Error Recovery Guide
- PaperStream ClickScan
- PaperStream Capture
- マニュアル
- fi Series Online Update

1. コンピュータの電源を投入して、コンピュータの管理者権限を持つユーザーで、Windows® にログオンします。
2. Setup DVD-ROM を DVD ドライブにセットします。  
⇒ 「fi シリーズ セットアップ」画面が表示されます。

## ヒント

「fi シリーズ セットアップ」画面が表示されない場合は、「エクスプローラ」または「コンピュータ」から、Setup DVD-ROM 内の「Setup.exe」をダブルクリックしてください。

- 使用するスキャナの機種名をクリックします（機種名選択画面が表示された場合）。
- [おすすめインストール] ボタンをクリックします。



- 表示される画面の指示に従ってインストールします。

## ■ カスタムインストール

- 「おすすめインストール」(P.3)と同様に手順1～3の操作を行います。
- [カスタムインストール] ボタンをクリックします。



- インストールするソフトウェアのチェックボックスをチェックし、[次へ] ボタンをクリックします。
- 表示される画面の指示に従ってインストールします。

## スキャナを設置します

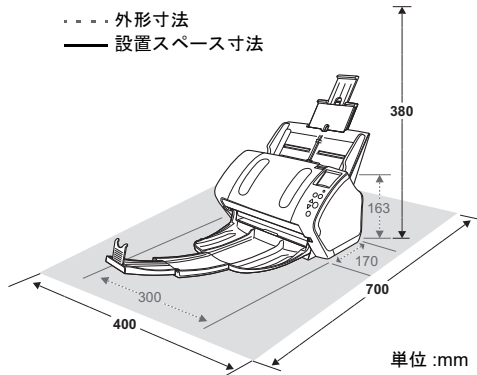
スキャナの設置手順について説明します。

- スキャナを設置場所に置きます。

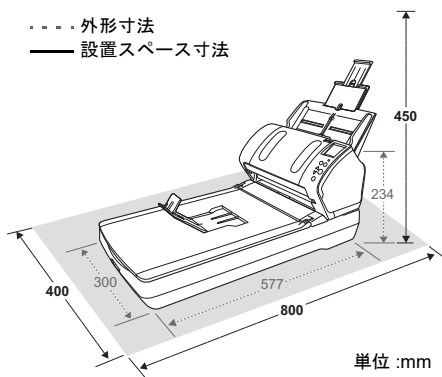
### 重要

スキャナを運ぶときは、必ず底面を持ってください。

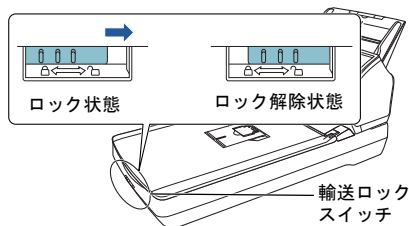
### ●fi-7160/fi-7180 の場合



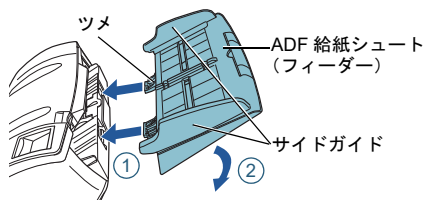
### ●fi-7260/fi-7280 の場合



- 輸送ロックスイッチを解除します。  
fi-7260/fi-7280 の場合、スキャナが輸送中に壊れないように、スキャナ内部のキャリアユニットは輸送ロックスイッチで固定されています。スキャナ前面にある輸送ロックスイッチをスライドさせて解除してください。



- 3.** ADF 給紙シート（フィーダー）を取り付けます。
- スキャナ背面にある穴に ADF 給紙シート（フィーダー）のツメが入るように、①の矢印方向に差し込み、②の矢印方向に引き下げてしっかり固定します。
- サイドガイドのある面が上になるように取り付けます。



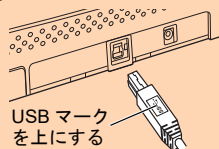
**重要**

ADF 給紙シート（フィーダー）はスキャナとの隙間がないようにしっかり差し込んでください。

- 1.** 接続するコンピュータの電源が切断されていることを確認します。
- 2.** USB ケーブルをスキャナの USB コネクタとコンピュータの USB ポートに接続します。

**重要**

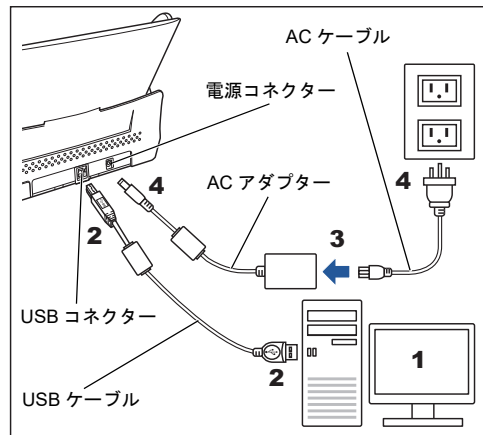
- 添付の USB ケーブルを使用してください。
- USB3.0/2.0 で接続する場合、USB ポートおよびハブが USB3.0/2.0 に対応している必要があります。また、USB1.1 で接続すると、読み取り速度が遅くなります。
- USB ケーブルは USB マークを上にして接続してください。



- 3.** ACケーブルをACアダプターに接続します（以降、「電源ケーブル」と呼びます）。

**ケーブルを接続します**

各ケーブルの接続手順について説明します。



**警告**

必ず本製品に添付されている電源ケーブルを使用してください。

次の場合、感電や故障の原因となります。

- 添付以外の電源ケーブルを使用した場合
- 添付の電源ケーブルをほかの製品に使用した場合

- 4.** 電源ケーブルをスキャナの電源コネクタとコンセントに接続します。

**重要**

2 穴のコンセントに接続する場合は、添付のアダプタープラグを使用してください。

アダプタープラグをコンセントに接続する前に、必ずアース線を接続してください。

アース線を接続する場合は、必ずアダプタープラグをコンセントに接続する前に行ってください。

アース線を外す場合は、必ずアダプタープラグをコンセントから外したあとに行ってください。

**ヒント**

コンセントに接続するとき、スキャナの操作パネルの [Power] ボタンが一瞬点灯しますが、初期診断によるものであり、故障ではありません。

**注意**

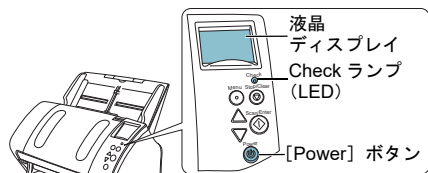
AC アダプターは、本製品に添付のもの以外は使用しないでください。故障の原因となります。

また、本製品に添付の AC アダプターをほかの製品に使用しないでください。

# 原稿の読み取りテストをします

PaperStream Capture と PaperStream IP (TWAIN) を使用して、原稿が正しく読み取られることを確認する手順について説明します。

## 1. スキャナの操作パネルの [Power] ボタンを押します。



⇒ 電源が投入され、[Power] ボタンが緑色に点灯します。  
なお、初期化処理実行中は操作パネルの液晶ディスプレイに次のような画面が表示されません。



液晶ディスプレイに「読み取り可能」画面が表示されると、原稿を読み取れる状態となります。

### 重要

液晶ディスプレイに「読み取り可能」が表示されない場合は、オペレーターガイドの「第8章 困ったときには」を参照してください。

## 2. 液晶ディスプレイに表示される言語を設定します。

詳細は、オペレーターガイドの「第4章 操作パネルの操作方法」を参照してください。

## 3. コンピュータの電源を投入します。

⇒ スキャナが自動認識されます。

### ヒント

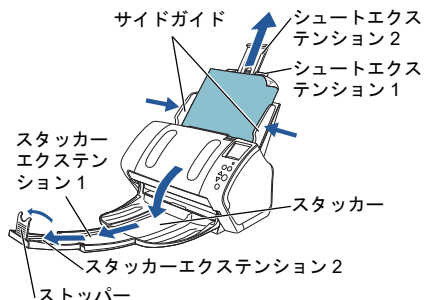
「新しいハードウェアが見つかりました」画面が表示された場合は、「ドライバソフトウェアを検索してインストールします (推奨)」をクリックし、表示される画面の指示に従ってインストールしてください。

## 4. スキャナに原稿を1枚セットします。

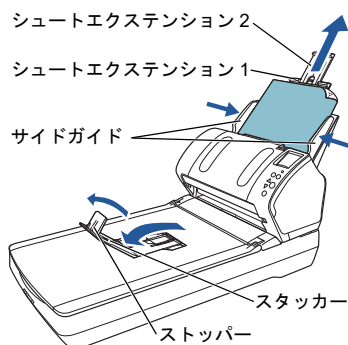
1. 原稿の長さに合わせて、シュートエクステンション1やシュートエクステンション2を引き上げます。
2. 原稿の長さに合わせて、スタッカーを手前に倒し、スタッカーエクステンション1やスタッカーエクステンション2を手前にスライドさせ、ストッパーを起こします。

3. ADF 給紙シュート (フィーダー) に原稿をセットします。  
原稿の表面 (読み取り面) が ADF 給紙シュート (フィーダー) 側 (下向き) になるように、原稿をセットします。
4. 原稿の幅に合わせて、サイドガイドを移動し

### ●fi-7160/fi-7180 の場合



### ●fi-7260/fi-7280 の場合



## 5. PaperStream Capture を起動します。

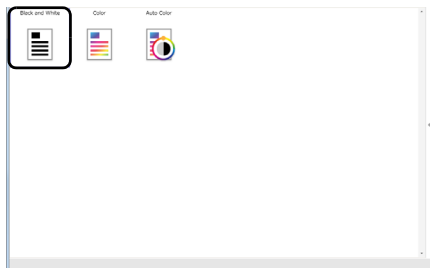
- Windows Server® 2008 R2/Windows® 7 の場合  
「スタート」メニュー → 「すべてのプログラム」 → 「PaperStream Capture」 → 「PaperStream Capture」をクリックします。
- Windows Server® 2012 の場合  
スタート画面を右クリックし、アプリバーの「すべてのアプリ」 → 「PaperStream Capture」の「PaperStream Capture」をクリックします。
- Windows Server® 2012 R2/Windows® 8.1 の場合  
スタート画面左下にある「↓」 → 「PaperStream Capture」の「PaperStream Capture」をクリックします。  
「↓」はマウスを動かさずと表示されます。
- Windows® 10/Windows Server® 2016/Windows Server® 2019/Windows Server® 2022 の場合  
「スタート」メニュー → 「PaperStream Capture」 → 「PaperStream Capture」をクリックします。

●Windows® 11 の場合

「スタート」メニュー→「すべてのアプリ」→「PaperStream Capture」→「PaperStream Capture」をクリックします。

6. メニュー領域の [スキャン] ボタンをクリックします。
7. あらかじめ用意された、3種類のドキュメントプロファイルのどれかをクリックします。

ここでは、例としてドキュメントプロファイル「Black and White」をクリックします。



⇒ 原稿が読み取られ、画像が表示されます。



**重要**

液晶ディスプレイに英数字が表示された場合は、オペレーターガイドの「第8章 困ったときには」を参照してください。

そのほかの読み取り方法については、オペレーターガイドの「第5章 いろいろな読み取り方」を参照してください。

## 修理・お問い合わせ

### トラブル対処

原稿つまりなどのトラブルが発生した場合は、次を参照して対処してください。

- オペレーターガイドの「第8章 困ったときには」
- サポート&サービスのホームページ  
(<https://www.pfu.fujitsu.com/imaging/contact.html>)

また、お客様から寄せられた主なご質問とその回答を、次のホームページに掲載しています。該当する項目がないか、確認してください。

- よくあるご質問  
([https://faq.pfu.jp/?site\\_domain=fi](https://faq.pfu.jp/?site_domain=fi))

### 修理サービスのご案内

当社では、お客様に安心して業務用イメージスキャナ fi シリーズをお使いいただけるよう、万全のサポート体制を整えています。

購入時にご加入いただく契約サービスと、必要なときにその都度ご利用いただけるスポットサービスにより、お客様を強力にバックアップいたします。

#### ヒント

保証期間内に、正常な使用状態で故障した場合は、無償で修理いたします。  
保証期間については、保証書を参照してください。

#### ■ 契約サービス

事前にご契約を結んでいただくことで、ご購入後も万全のサポートを提供いたします。

- 定額定期保守サービス  
年に1度予防保守を行います。万一の障害発生時には、サービスエンジニアがお客様のもとにおうかがいして保守修理作業を実施します。
- 定額訪問修理サービス  
万一の障害発生時には、サービスエンジニアがお客様のもとにおうかがいして保守修理作業を実施します。

#### ■ スポットサービス

必要なときに、その都度ご利用いただけます。

- 訪問修理（有償）(\*1)  
本製品の故障発生時にご連絡いただくと、その後、サービスエンジニアが直接修理にうかがいます。
- 持込 / センドバック修理（有償）(\*2) (\*3)  
本製品の故障発生時にお客様の製品を当社の修理センターで修理します。
- 付加サービス  
センドバック修理には、次の付加サービスがあります。  
(1) 引き取り修理サービス（有償）(\*1)  
(2) 代替機サービス（有償）(\*1)

\*1: 保証期間中の場合も有償となります。

\*2: 保証期間内に正常な使用状態で故障した場合は、無償で修理いたします。

- \*3: センドバック修理で診断を行い交換部品が高額などの理由で修理をキャンセルされた場合は診断料が必要になりますので注意してください。

詳細はホームページをご覧ください。  
<https://www.fujitsu.com/jp/products/computing/peripheral/scanners/fi/support/maintenance-service/>

本サービスは、予告なく変更される場合がございます。詳細は、当社ホームページでご確認いただくか、株式会社 PFU イメージング サービス&サポートセンターまでお問い合わせください。

### 重要

- 本製品の修理はお客様自身で行わないでください。
- 本製品の保証条件は同梱の当社の保証書の規定をご覧ください。
- 本製品の修理部品の供給期間は製造中止後 5 年間です。

## お問い合わせ窓口

お客様からの業務用 イメージ スキャナ fi シリーズ全般に関する操作や故障のお問い合わせに迅速に対応いたします。

### ■ 株式会社 PFU イメージング サービス&サポートセンター

お問い合わせ先  
以下のホームページをご覧ください。  
<https://www.pfu.fujitsu.com/imaging/contact.html>



上記窓口では、ABBYY FineReader for ScanSnap™ に関するお問い合わせにはお答えできません。ABBYY FineReader for ScanSnap™ に関しては

- Windows Server® 2008 R2/Windows® 7 の場合  
「スタート」メニュー → 「すべてのプログラム」 → 「ABBYY FineReader for ScanSnap (TM)」 → 「ユーザーズガイド」をクリックする。
- Windows Server® 2012 の場合  
スタート画面を右クリックし、アプリバーの「すべてのアプリ」 → 「ABBYY FineReader for ScanSnap (TM)」の「ユーザーズガイド」をクリックする。
- Windows Server® 2012 R2/Windows® 8.1 の場合  
スタート画面左下にある「↓」 → 「ABBYY FineReader for ScanSnap (TM)」の「ユーザーズガイド」をクリックする。  
「↓」はマウスを動かすと表示されます。
- Windows® 10/Windows Server® 2016/Windows Server® 2019/Windows Server® 2022 の場合  
「スタート」メニュー → 「ABBYY FineReader for ScanSnap (TM)」 → 「ユーザーズガイド」をクリックする。

### ●Windows® 11 の場合

「スタート」メニュー → 「すべてのアプリ」 → 「ABBYY FineReader for ScanSnap (TM)」 → 「ユーザーズガイド」をクリックする。

表示される ABBYY FineReader for ScanSnap™ ユーザーズガイドの「テクニカル サポート」を参照してください。

なお、ABBYY FineReader for ScanSnap™ のバージョンによってメニューが異なります。

## サプライ用品の購入先

スキャナの清掃方法と消耗品の交換方法については、オペレーターガイドの「第 6 章 日常のお手入れ」および「第 7 章 消耗品の交換」を参照してください。清掃用品や消耗品のお問い合わせやご購入については、本製品を購入された弊社 / 販売店または株式会社 PFU PFU ダイレクトにお問い合わせください。

### ■ 株式会社 PFU PFU ダイレクト

お問い合わせ先

E-mail : [shop@pfu.fujitsu.com](mailto:shop@pfu.fujitsu.com)

電話 : 050-3786-6993

お問い合わせの内容・発信者番号は、対応状況の確認と対応品質向上のため、録音・記録をさせていただいております。

ホームページ : <https://www.pfu.fujitsu.com/direct/>

お願い

- 本書を無断で他に転載しないようお願いいたします。
- 本書の内容は、予告なく変更することがあります。