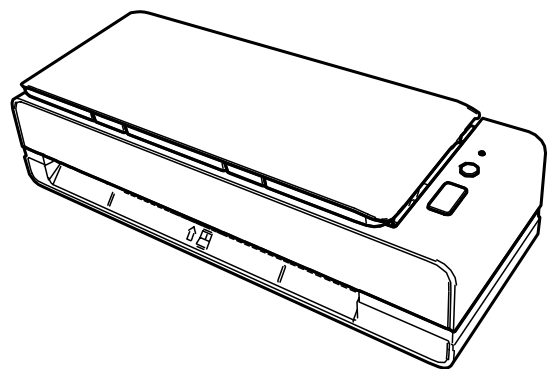


Image Scanner

fi-800R

オペレーターガイド



目次

はじめに	7
マニュアルの種類	7
商標および登録商標	8
開発・販売元	8
発行日・発行責任	8
安全にお使いいただくために	8
本書で正在している記号	9
本書での略記	10
連続する操作の表記	10
本書に掲載している画面	10
お願い	11
スキャナーをお使いになる前に	12
特長	12
各部の名称と働き	17
Check ランプ (LED) の表示内容	23
ソフトウェアのインストール	24
ソフトウェアの概要	24
動作環境	26
おすすめインストール	27
カスタムインストール	28
基本的な使い方	29
電源の投入/切断	29
電源の投入	29
電源の切断	29
省電力モードへの移行と復帰	30
ADF 給紙シュート (フィーダー) の設定	31
ADF の開閉	32
ADF の開け方	32
ADF の閉じ方	34
基本的な読み取り方	35
画像読み取り用アプリケーションから読み取りを開始する	35

スキャナーのボタンから読み取りを開始する	38
ボタンの設定	39
スキャナーでの操作	42
原稿のセット方法	44
原稿のセット	44
原稿の準備（複数枚の原稿をセットする場合）	44
原稿のセット方法	46
読み取りできる原稿	51
原稿のサイズ	51
原稿の種類	51
原稿の厚さ	51
うまく読み取れない原稿	52
読み取れない原稿	52
事前の注意	53
セットできる原稿の枚数	55
穴を開けてはいけない領域	56
原稿の重なり（マルチフィード）を正しく検出するための条件	57
混載条件	59
自動用紙サイズ検出を行うための条件	61
A3 キャリアシートを使用する場合の条件	63
写真キャリアシートを使用する場合の条件	65
冊子キャリアシートを使用する場合の条件	67
いろいろな読み取り方	69
幅の違う原稿を読み取りたいとき	69
2つ折りの原稿を読み取りたいとき	72
封筒や複数枚つづりの複写紙などの原稿を読み取りたいとき	74
A4 サイズより大きい原稿を読み取りたいとき	75
写真や切り抜きなどの原稿を保護して読み取りたいとき	77
パスポートなどの冊子を保護して読み取りたいとき	79
長尺帳票を読み取りたいとき	81
決まったパターンの原稿の重なりを検出したくないとき	82
操作方法	82
日常のお手入れ	85
清掃用品	85

清掃箇所と清掃頻度	87
スキャナー外部の清掃	88
スキャナー内部（ADF 内部）の清掃（クリーニングペーパーによる場合）	89
スキャナー内部（ADF 内部）の清掃（布による場合）	91
キャリアシートの清掃	97
消耗品の交換	98
消耗品と交換周期	98
パッドユニットの交換	99
ピックアップの交換	102
困ったときには	107
原稿づまりが発生したときは	107
エラーについて	110
原稿づまり	111
原稿セットエラー	111
マルチフィード	112
スキュー検出	112
センサーよごれ	113
カバーオープン	113
光量異常	113
EEPROM 異常	114
センサー異常	114
画像メモリー RW エラー	114
メモリー異常	115
LSI 異常	115
RAM 異常	115
操作パネル異常	115
スキャナー内部異常	116
他で使用中	116
読み取りが一時停止されました	116
読み取り領域指定異常	116
異常コマンド	117
トラブルと対処方法	118
電源が投入されない	120
スキャナーとコンピュータを USB で接続できない	121
スタッカーが自動で閉じない	122
スキャナーから異音がある	124

読み取りが開始されない	126
原稿の読み取りに時間がかかる	127
絵や写真の読み取り結果が汚くなる	128
文字や線の読み取り結果が良くない	129
画像がゆがむまたは鮮明ではない	130
画像に縦線（縦筋）が出る	132
頻繁に原稿が重なって搬送される	133
原稿が ADF に送り込まれない状態が頻繁に起こる	136
原稿づまり/ピックミスが頻繁に起こる	139
画像が間延びする	142
画像の先端または後端に影がある	143
原稿に黒い跡が残る	144
画像の上端が切れる	145
キャリアシートがうまく送られない/つまる	146
キャリアシートで読み取ると画像が欠ける	148
困ったときに最初に行うこと	149
サービスセンターに連絡する前に	150
概要	150
エラーの状況	150
装置ラベルの確認	152
スキャナー設定（Software Operation Panel）	153
Software Operation Panel の起動	153
Software Operation Panel の閲覧モード設定	155
「閲覧モード」の設定	155
「閲覧モード」の設定解除	157
パスワードの設定	159
パスワードの変更	160
パスワードの設定解除	161
パスワードを紛失したときの対応	162
設定項目	163
装置設定	163
装置設定 2	165
枚数カウンタに関する設定	167
枚数カウンタの確認	167
枚数カウンタのクリア	169
消耗品交換/清掃指示メッセージ	170
スキャナーの清掃周期の設定（清掃周期設定）	171
消耗品の交換周期の設定（寿命設定カウンタ）	172

読み取りに関する設定	173
読み取り開始位置の調整（オフセット設定/倍率調整）	173
画像の端にできる影やスジの消去（縁消し（Uターン））	176
画像の端にできる影やスジの消去（縁消し（リターン））	178
指定した色を除いた読み取りの設定（ドロップアウトカラー）	180
給紙のリトライ回数の設定（給紙のリトライ回数）	182
画像の端数の設定（自動用紙サイズ検出時のバウンダリ）	183
高地で読み取る機能の設定（高地モード）	184
USB 動作の設定（USB）	185
斜めにセットされた原稿を検出する機能の設定（ペーパープロテクション（リターン））	186
原稿の重なり（マルチフィード）検出に関する設定	187
原稿の重なりを検出する方法の設定（マルチフィード）	187
原稿の重なりを検出する範囲の設定（マルチフィード原稿チェック領域指定）	189
決まったパターンの重なりを検出しない設定（インテリジェントマルチフィード設定）	195
待機時間に関する設定	197
省電力モードの待機時間の設定（省電力設定）	197
スタッカーが自動で閉じ始めるまでの待機時間の設定（スタッカーが自動的に閉じるまでの待機時間）	198
電源投入/切断およびスキャナーの起動に関する設定	199
電源投入/切断方法の設定（電源スイッチ制御）	199
スキャナーの保守に関する設定	201
縦筋を検知する機能の設定（縦筋検知設定）	201
縦筋を検知する機能の感度設定（縦筋検知レベル）	202
付録	203
スキャナー基本仕様	203
設置諸元	205
外形寸法	206
スキャナーのオプション	207
ソフトウェアのアンインストール手順	209
e-文書法に適合した電子文書の作成	211
修理・お問い合わせ	213
トラブル対処	213
修理サービスのご案内	213
お問い合わせ窓口	215
サプライ用品の購入先	216

はじめに

このたびは、本製品をお買い上げいただき、誠にありがとうございます。

マニュアルの種類

本製品には、次のマニュアルが用意されています。
必要に応じてお読みください。

マニュアル	内容
安全上のご注意（紙、PDF）	本製品を安全に正しくお使いいただくための重要な情報が記載されています。 本製品をお使いになる前に必ずお読みください。 PDF 版は Setup DVD-ROM で提供されています。
スタートアップガイド（紙）	スキャナーの設置や設定などを説明しています。
オペレーターガイド（本書）（HTML）	スキャナーの基本的な操作方法、日常のお手入れ、消耗品の交換、およびトラブルの対処方法を説明しています。 Setup DVD-ROM で提供されています。
PaperStream Capture ユーザーズガイド（PDF）	PaperStream Capture の概要、導入方法、原稿の読み取り方法、アクティベート方法、マルチステーション運用について説明しています。 Setup DVD-ROM で提供されています。
Scanner Central Admin ユーザーズガイド（PDF）	Scanner Central Admin の概要、導入方法、運用方法、保守方法を説明しています。 Setup DVD-ROM で提供されています。
スキャナードライバヘルプ	各スキャナードライバの使い方や設定方法を説明しています。 各スキャナードライバから参照できます。
アプリケーションヘルプ	各アプリケーションの使い方や設定方法を説明しています。 必要に応じて使用してください。 各アプリケーションから参照できます。

商標および登録商標

ISIS は、Open Text の商標です。

Intel および Intel Core は、アメリカ合衆国および / またはその他の国における Intel Corporation またはその子会社の商標です。

Google および Google Chrome は、Google LLC.の商標または登録商標です。

ABBYY™ FineReader™ Engine © ABBYY. OCR by ABBYY

ABBYY および FineReader は、いくつかの法域で登録されている場合がある ABBYY Software Ltd.の商標です。

Microsoft、Excel、Windows、および Windows Server は、マイクロソフトグループの企業の商標です。

ScanSnap および PaperStream は、株式会社 PFU の日本における登録商標または商標です。

その他の社名、製品名は、一般に各社の商標または登録商標です。

開発・販売元

株式会社 PFU

〒220-8567

神奈川県横浜市西区みなとみらい 4-4-5 (横浜アイマークプレイス)

発行日・発行責任

発行日 2024 年 3 月

発行責任 株式会社 PFU

© PFU Limited 2019-2024

安全にお使いいただくために

添付の安全上のご注意には、本製品を安全に正しくお使いいただくための重要な情報が記載されています。

本製品をお使いになる前に安全上のご注意を必ずお読みになり、理解されたうえで本製品をお使いください。

本書で使用している記号

本書では、使用者および周囲の方の身体や財産に損害を与えないために、警告表示を使用しています。警告表示は、警告レベルの記号と警告文で構成しています。次に、警告レベルの記号とその意味について説明します。

**警告**

この表示は、取り扱いを誤った場合、死亡または重傷を負う可能性が想定される内容です。

**注意**

この表示は、取り扱いを誤った場合、軽傷を負う可能性または物的損害が発生する可能性が想定される内容です。

また、警告表示とは別に、説明中に次の記号を使用しています。

重要

特に注意が必要な事項が書かれています。必ずお読みください。

ヒント

操作に関するワンポイントアドバイスが書かれています。

本書での略記

本書では、次の名称について省略して記載しています。

名称	本文中の表記
Windows® 10 Home (32/64 ビット) Windows® 10 Pro (32/64 ビット) Windows® 10 Enterprise (32/64 ビット) Windows® 10 Education (32/64 ビット)	Windows 10 (*1)
Windows Server® 2016 Standard (64 ビット)	Windows Server 2016 (*1)
Windows Server® 2019 Standard (64 ビット)	Windows Server 2019 (*1)
Windows Server® 2022 Standard (64 ビット)	Windows Server 2022 (*1)
Windows® 11 Home (64 ビット) Windows® 11 Pro (64 ビット) Windows® 11 Enterprise (64 ビット) Windows® 11 Education (64 ビット)	Windows 11 (*1)
Google Chrome™	Google Chrome
Microsoft® Word	Word
Microsoft® Excel®	Excel
PaperStream IP (TWAIN) PaperStream IP (TWAIN x64) PaperStream IP (ISIS) Bundle	PaperStream IP ドライバ
A3 キャリアシート 写真キャリアシート 冊子キャリアシート	キャリアシート

*1：すべてのオペレーティングシステムを区別しないで使用する場合は、Windows と表記しています。

連続する操作の表記

本文中の操作手順で、連続する操作手順を「→」でつなげて記載しています。

例：「スタート」メニュー→「コントロールパネル」をクリックします。

本書に掲載している画面

Microsoft Corporation のガイドラインに従って画面写真を使用しています。
画面は、改善のため予告なく変更することがあります。

表示された画面が、本書に掲載されている画面と異なる場合は、対象ソフトウェアのマニュアルを参考にして、実際の画面に従って操作してください。

本書では、Windows 10 の画面を例に説明しています。オペレーティングシステムによって表示される画面および操作が異なります。また、ソフトウェアをアップデートすると、本書で掲載している画面および操作が異なることがあります。その場合は、アップデートするときに提供されるマニュアルを参照してください。

お願い

- 本書の内容は、改善のため予告なく変更することがあります。
- 本書に記載されたデータの使用に起因する、第三者の特許権およびその他の権利の侵害については、当社は一切その責任を負いません。
- 無断転載を禁じます。

スキャナーをお使いになる前に

ここでは、本製品の特長と各部の名称と働きについて説明します。

特長

本製品には、次のような特長があります。

- **コンパクトなサイズ**

スキャナー本体は A4 の半分のサイズで設置できるため、受付やカウンターなどの限られたスペースでの利用に最適です。

- **2つの給紙口を実装し、多様な読み取りを実現**

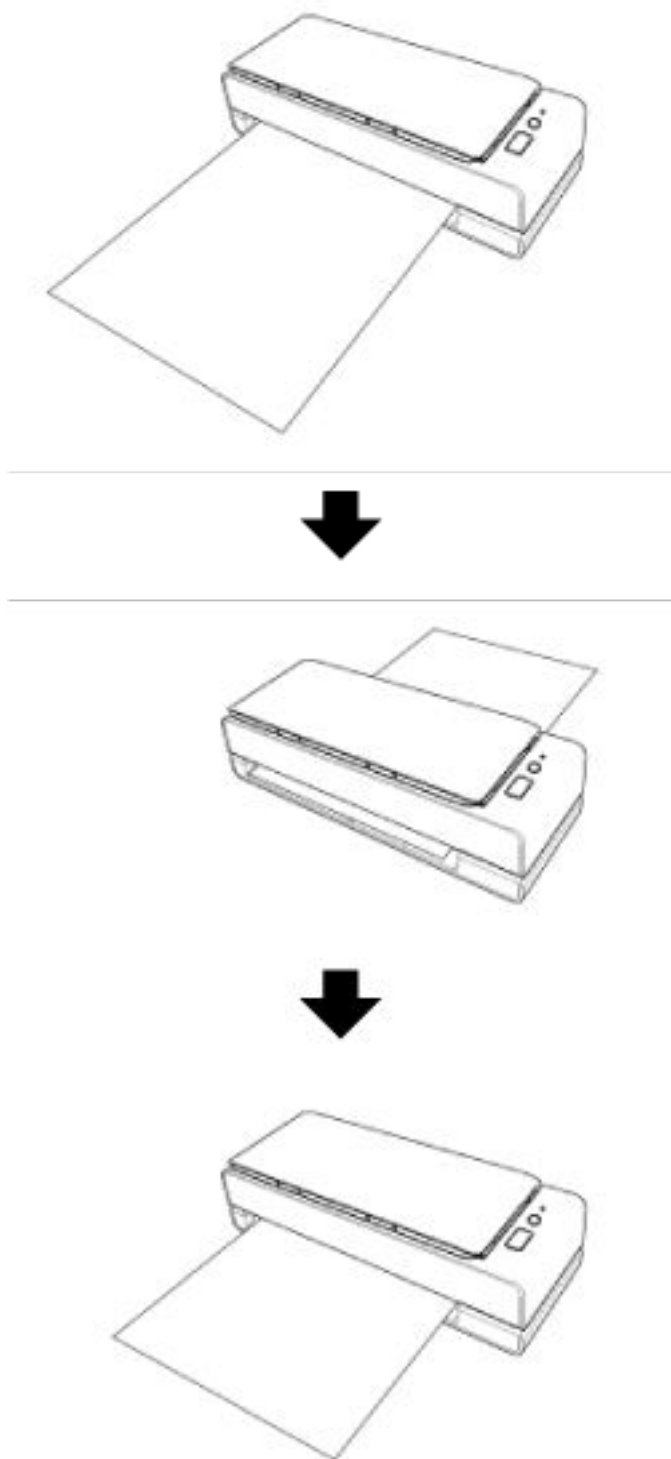
用途が異なる給紙口を 2 か所に搭載し、パスポートなどの冊子をそのまま読み取れるリターン読み取り、および書類を連続で読み取れる U ターン読み取りといった、多様な読み取りができます。

また、原稿がセットされている給紙口を自動で検出するため、給紙口を指定しなくても、読み取りができます。

- **リターン読み取り**

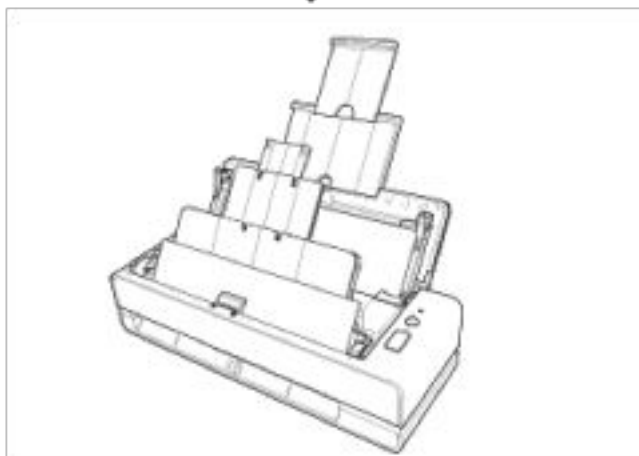
スキャナーの手前にあるリターン給紙口に原稿を差し込んで読み取ります。リターン給紙口から給紙した原稿は、手元に戻ってきます。

パスポートなどの冊子をそのまま読み取れます。オプションのキャリアシートを使用すると、読み取る原稿を保護できます。



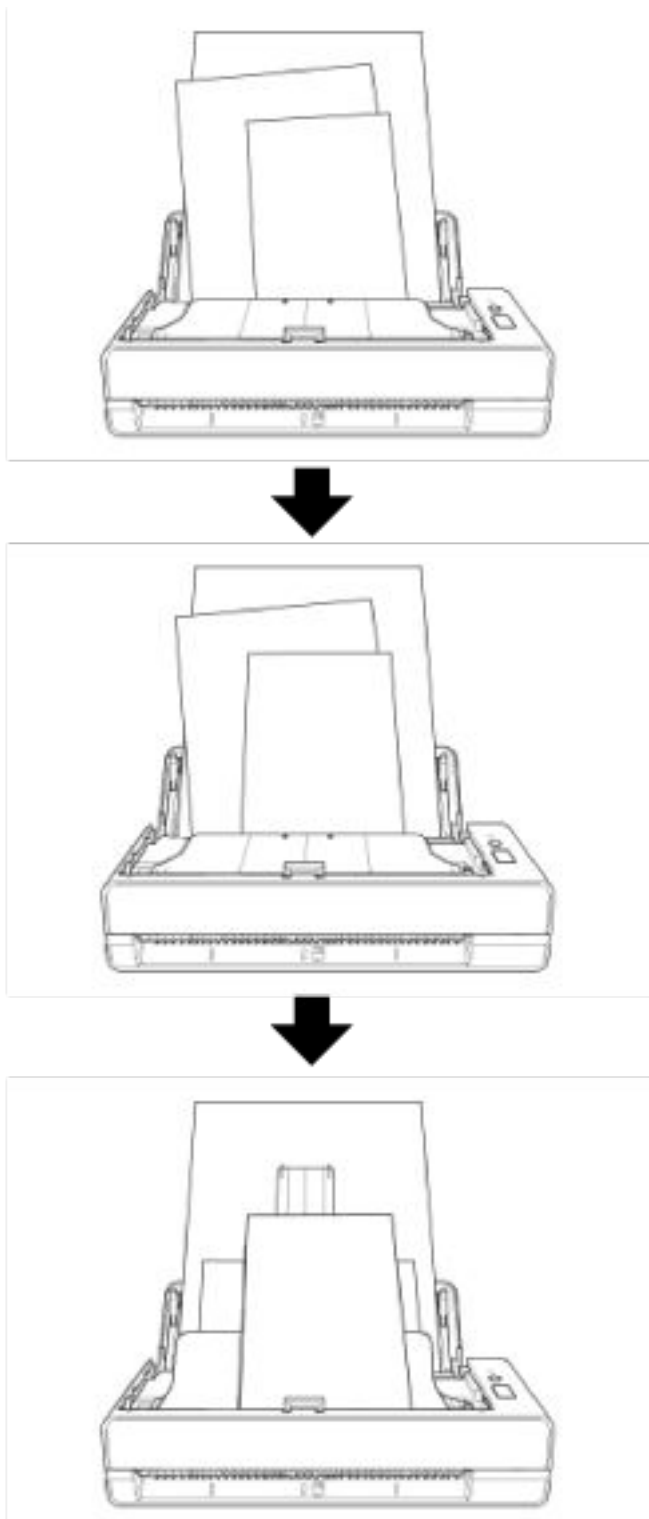
- U ターン読み取り

ADF 給紙シート（フィーダー）に原稿をセットして読み取ります。読み取った原稿はスタッカーに排出されます。スタッカーは自動で開閉します。



- スキャナーにセットした原稿の傾きを自動で補正

ADF 給紙シュート（フィーダー）にセットした原稿（*1）の傾きを、読み取るときに 1 枚ずつ自動で補正して、搬送する機能が搭載されています。



- **毎分 40 枚/80 面 (*2) の読み取り速度を実現**

ADF 給紙シュート (フィーダー) には、最大 20 枚 (*3) まで原稿をセットでき、連続で読み取りできます。

- **読み取り前処理を効率化**

厚さやサイズの異なる原稿を一度に読み取る「混載読み取り」ができます。
読み取り前の原稿仕分け作業を簡略化できます。

- **マルチフィードによる業務ロスを低減**

一度に 2 枚以上の原稿が重なって搬送 (マルチフィード) されたことを確実に検出する超音波方式マルチフィードセンサーが搭載されています。
厚さやサイズが異なる原稿を一度に読み取る「混載読み取り」の場合でも、原稿の重なりを確実に検出でき、業務ロスを未然に防止できます。

- **インテリジェントマルチフィード検出機能を搭載**

原稿の決まった位置に同じ大きさの紙が貼り付けてある場合、その貼り付け位置をスキャナーに認識させるインテリジェントマルチフィード検出機能が搭載されています。
スキャナーに認識させた貼り付け位置部分は、原稿の重なりを検出せずに読み取りを継続できます。

- **e-文書法 (*4) の画質要件を満たす画像を生成**

2005 年 4 月に施行された e-文書法により、紙での保存が義務付けられていた税務関連書類 (申込書、請求書、検収書など) を、電子化して保存できるようになりました。
e-文書法では、府省令により解像度や階調など画質要件が規定されている場合があります。
本製品は、府省令に合わせた読み取り設定を行うことにより、e-文書法の画質要件を満たす画像を生成できます。

- **スキャナーを集中管理**

Scanner Central Admin Server を使用することで、複数台のスキャナーを集中管理できます。
例えば、スキャナーの設定情報やファームウェアのアップデートモジュールを一括してアップデートしたり、スキャナーの稼働状況を確認できます。
詳細は、Scanner Central Admin ユーザーズガイドを参照してください。

*1：原稿サイズが A6 サイズ (幅 105mm) 以上の場合です。

*2：解像度 200/300dpi、JPEG 圧縮を設定して、A4 サイズの原稿を読み取った場合です。

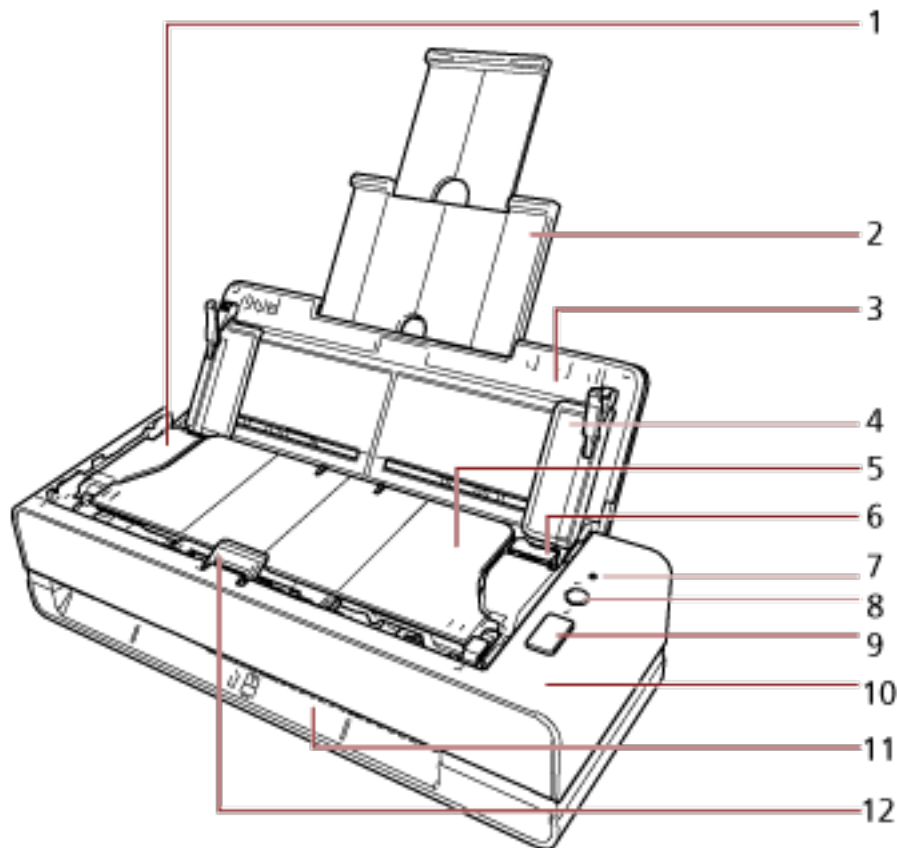
*3：厚さ 80g/m² (69kg/連) の原稿の場合です。

*4：e-文書法 (通称) とは、民間事業者などに対して、法令により紙での原本保存が義務付けられている文書を、スキャナーで電子化し、原本の保存に代えて画像での保存を容認する法律です。
e-文書法の正式名称は、「民間事業者等が行う書面の保存等における情報通信の技術の利用に関する法律」および「民間事業者等が行う書面の保存等における情報通信の技術の利用に関する法律の施行に伴う関係法律の整備等に関する法律」です。

各部の名称と働き

スキャナーの各部名称について説明します。

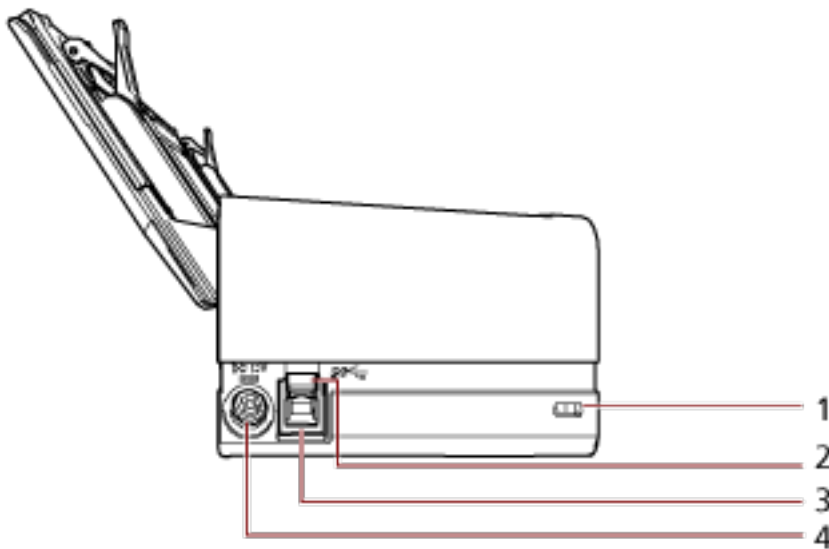
- 前面



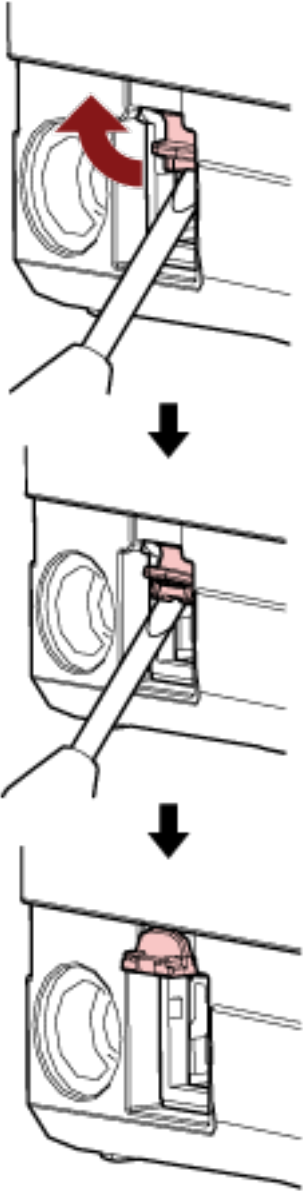
No.	名称	働き
1	ADF（自動給紙機構）	ADF 給紙シュート（フィーダー）にセットした原稿を、1枚ずつ引き込んで搬送します。 消耗品の交換や、内部を清掃する場合に開けます。
2	シュートエクステンション	読み取る原稿の長さに合わせて、引き上げて使います。
3	ADF 給紙シュート（フィーダー）	ADF 給紙シュート（フィーダー）を開けると、読み取る原稿をセットするための台になります。 ADF 給紙シュート（フィーダー）の下側に給紙口があります。
4	サイドガイド	ADF 給紙シュート（フィーダー）にセットした原稿の幅に合わせて、ズレを防止します。
5	スタッカー	排出された原稿が積み重ねられます。 原稿を読み取るときに自動で開閉します。
6	ADF オープンレバー	ADF オープンレバーを手前に引くと、ADF が開きます。

No.	名称	働き
7	Check ランプ (LED)	スキャナーの状態を示します。 詳細は、 Check ランプ (LED) の表示内容 (23 ページ) を参照してください。
8	[Power] ボタン	スキャナーの電源を投入したり、切断したりできます。
9	[Scan/Stop] ボタン	関連付けられたアプリケーションを起動します。 エラー表示を解除できます。 読み取り中に読み取りをキャンセルできます。
10	操作パネル	Check ランプ (LED)、[Power] ボタン、[Scan/Stop] ボタンから構成されています。 スキャナーを操作したり、装置の状態を確認したりできます。
11	リターン給紙口	読み取る原稿をセットするための給紙口です。
12	原稿押さえプレート	スタッカーに排出された原稿を押さえます。

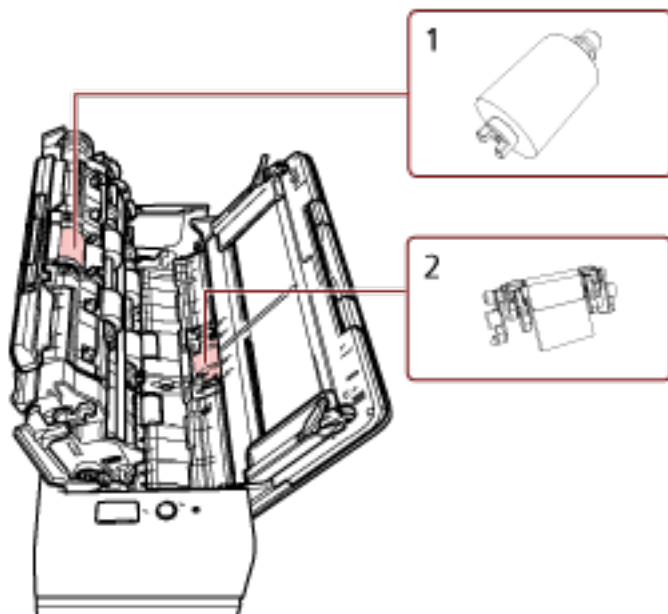
● 左側面



No.	名称	働き
1	セキュリティケーブルスロット	市販のセキュリティケーブル (盗難防止用) を接続します。

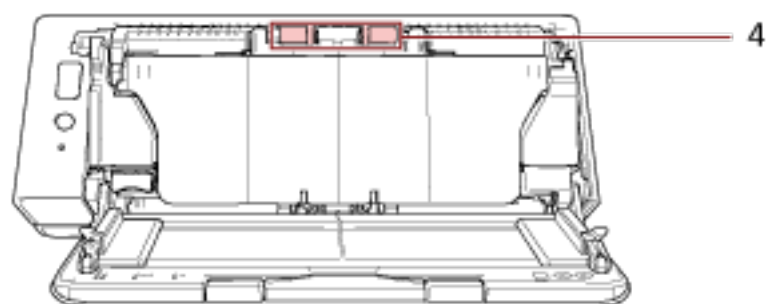
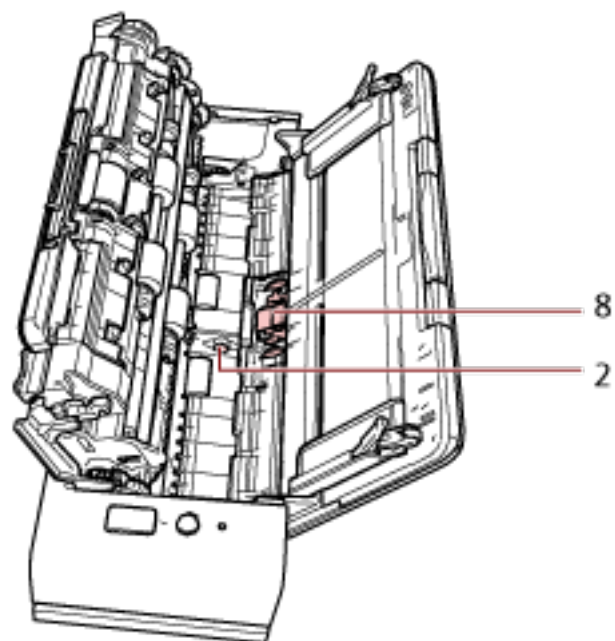
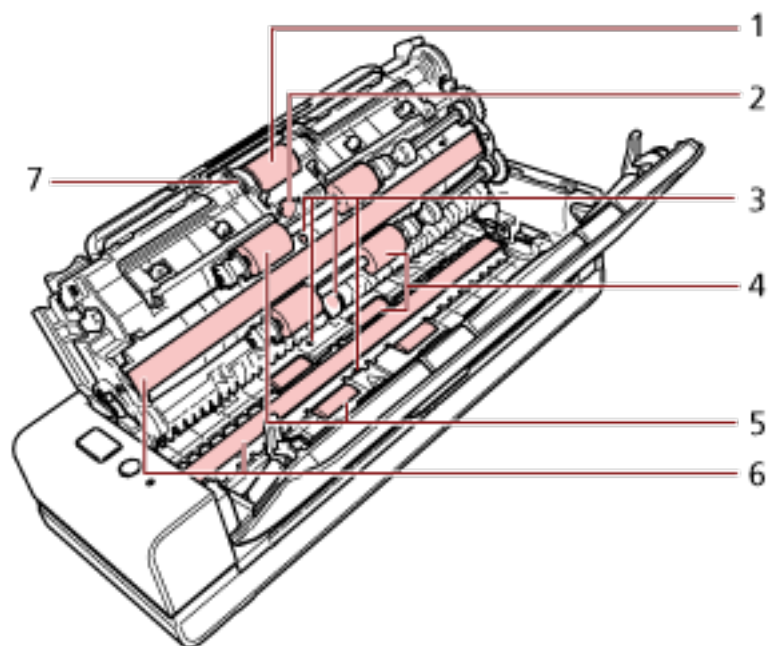
No.	名称	働き
2	USB ストッパ	<p>USB3.0 ケーブルを接続するときに、USB ストッパの裏側に、マイナスドライバーなどの工具を下から差し込んで、手前に引き上げて開けます。</p> 
3	USB コネクター	USB ケーブルを接続します。
4	電源コネクター	<p>電源ケーブルを接続します。 電源ケーブルは、AC ケーブルと AC アダプターを接続したケーブルのことです。</p>

● 取り外し可能部品



No.	名称	働き
1	ピックアップローラ	ADF 給紙シュート（フィーダー）にセットした原稿を ADF 内に搬送するローラーです。
2	パッドユニット	ADF 内部に搬送する前に、重なっている原稿を分離する部品です。

● 内部 (ADF)



No.	名称	働き
1	ピックアップローラ (1 か所)	ADF 給紙シュート (フィーダー) の原稿を ADF 内に搬送するローラです。
2	超音波センサー (2 か所)	超音波によって原稿の重なりを検出するセンサーです。原稿を透過する超音波の差異を監視し、原稿の重なりを検出します。
3	原稿検知センサー (4 か所)	原稿の有無を検知するセンサーです。
4	排出口ローラ (8 か所)	ADF から原稿を排出するローラです。
5	フィードローラ (4 か所)	ADF 内で原稿を搬送するローラです。
6	ガラス (2 か所)	原稿を読み取る面です。
7	原稿セット検知アーム (1 か所)	ADF 給紙シュート (シューター) に原稿がセットされたかどうかを検知します。
8	パッドユニット (1 か所)	ADF 内部に搬送する前に、重なっている原稿を分離する部品です。

Check ランプ (LED) の表示内容

表示内容	説明
緑色点灯	原稿を読み取れる状態です。 初期化処理が正常に終了したことを意味します。
緑色点滅	省電力状態になったことを意味します。 電源の投入後、一定時間経過すると、省電力状態になります。
橙色点灯	スキャナーで原稿を読み取り中に、解除可能なエラーが発生したことを意味します。 エラーの詳細は、 エラーについて (110 ページ) を参照してください。
橙色点滅	スキャナーが初期化処理中または原稿の読み取り中に、装置異常（アラーム）が発生したことを意味します。 エラーの詳細は、 エラーについて (110 ページ) を参照してください。 このアラームが発生した場合は、電源を再投入してください。 電源を再投入したあとも引き続きアラームが発生する場合は、サービスエンジニア、本製品を購入した販社/販売店、または 株式会社 PFU イメージング サービス & サポートセンター (215 ページ) に連絡してください。

ソフトウェアのインストール

スキャナーと接続するコンピュータに必要なソフトウェア、動作環境、およびインストール方法について説明します。

Scanner Central Admin を使用する場合は、Scanner Central Admin ユーザーズガイドを参照してください。

ヒント

ソフトウェアは、添付の Setup DVD-ROM からインストール、またはダウンロードサイトよりダウンロードしてインストールします。

ソフトウェアの概要

本製品には、次のソフトウェアが添付されています。

- PaperStream IP ドライバ
 - PaperStream IP ドライバは、TWAIN/ISIS 規格に準拠したスキャナードライバです。PaperStream IP ドライバには、次の 3 種類があります。
 - PaperStream IP (TWAIN)
 - TWAIN 規格に準拠したスキャナードライバです。TWAIN 規格に準拠した 32 ビットのアプリケーションからスキャナーを操作する場合に使用します。
 - PaperStream IP (TWAIN x64)
 - TWAIN 規格に準拠したスキャナードライバです。TWAIN 規格に準拠した 64 ビットのアプリケーションからスキャナーを操作する場合に使用します。
 - 64 ビットオペレーティングシステムの場合にインストールできます。
 - PaperStream IP (ISIS) Bundle
 - ISIS 規格に準拠したスキャナードライバです。ISIS 規格に準拠したアプリケーションからスキャナーを操作する場合に使用します。
 - 詳細は、PaperStream IP ドライバのヘルプを参照してください。
- Software Operation Panel
 - 原稿を読み取るときの動作や消耗品の管理などの設定ができます。
 - PaperStream IP ドライバと同時にインストールされます。
 - 詳細は、[スキャナー設定 \(Software Operation Panel\) \(153 ページ\)](#)を参照してください。
- Error Recovery Guide
 - スキャナーのエラーが発生した場合に、スキャナーの状態と対処方法を表示します。
 - PaperStream IP ドライバと同時にインストールされます。
 - 対処方法は、[困ったときには \(107 ページ\)](#)でも参照できます。
- PaperStream ClickScan
 - PaperStream IP (TWAIN)に対応した 32 ビットの画像読み取り用アプリケーションです。
 - シンプルな設定と操作だけで読み取り処理を実行できます。
 - コンピュータにログインすると同時に自動で起動し、画面右下の通知領域に常駐します。
 - 詳細は、PaperStream ClickScan のヘルプを参照してください。
- PaperStream ClickScan Searchable PDF Option

画像を検索可能な PDF、Word (*1)、Excel (*1) などの形式で出力するためのアプリケーションです。

PaperStream ClickScan で使用できます。

詳細は、PaperStream ClickScan のヘルプを参照してください。

- PaperStream Capture

PaperStream IP (TWAIN) /PaperStream IP (ISIS) Bundle に対応した 32 ビットの画像読み取り用アプリケーションです。

スキャナーの読み取り処理の設定をドキュメントプロファイルに定義し、業務内容に応じた読み取り処理を実行できます。

詳細は、PaperStream Capture ユーザーズガイドを参照してください。

- PaperStream Capture Pro (EVALUATION)

PaperStream IP (TWAIN) に対応した 32 ビットの画像読み取り用アプリケーションです。

PaperStream Capture Pro の体験版です。

製品版にするには、ライセンスを購入してアクティベートしてください。

PaperStream Capture Pro は、PaperStream Capture の機能に加え、マルチステーション運用や高度なメタデータ設定ができます。

詳細は、PaperStream Capture ユーザーズガイドを参照してください。

- ABBYY FineReader for ScanSnap™

画像を Word や Excel (*1) などのアプリケーションのファイルに変換するためのアプリケーションです。

PaperStream Capture/PaperStream Capture Pro で画像を読み取る場合に使用できます。

ダウンロードサイトよりダウンロードしインストールします。

- マニュアル

安全上のご注意およびオペレーターガイドがインストールされます。

- Scanner Central Admin Agent

スキャナーのファームウェアの一括アップデートや、複数台のスキャナーの集中管理・監視ができます。スキャナー稼働状況の監視や、スキャナー情報の確認が可能となります。

運用形態ごとに必要となるアプリケーションが異なります。

詳細は、Scanner Central Admin ユーザーズガイドを参照してください。

- fi Series Online Update

fi シリーズに関連するソフトウェアおよびファームウェアの最新のアップデートプログラムを確認し、アップデートするアプリケーションです。

詳細は、fi Series Online Update のヘルプを参照してください。

*1 : Microsoft® Office 製品がインストールされている必要があります。

動作環境

ソフトウェアをインストールするコンピュータの動作環境は、次のとおりです。

オペレーティングシステム	<ul style="list-style-type: none"> ● Windows® 10 Home (32/64 ビット) (*1) ● Windows® 10 Pro (32/64 ビット) (*1) ● Windows® 10 Enterprise (32/64 ビット) (*1) ● Windows® 10 Education (32/64 ビット) (*1) ● Windows Server® 2016 Standard (64 ビット) (*1) ● Windows Server® 2019 Standard (64 ビット) (*1) ● Windows Server® 2022 Standard (64 ビット) (*1) ● Windows® 11 Home (64 ビット) (*1) ● Windows® 11 Pro (64 ビット) (*1) ● Windows® 11 Enterprise (64 ビット) (*1) ● Windows® 11 Education (64 ビット) (*1)
CPU	Intel または Intel 互換プロセッサ
ディスプレイ解像度	1024x768 ピクセル以上、65536 色以上が表示可能なディスプレイ
ディスク容量	11GB 以上の空き容量が必要 (*2)
DVD ドライブ	ソフトウェアをインストールするときが必要
インターフェース	USB3.2 Gen1x1/USB3.0/USB2.0/USB1.1

*1：添付ソフトウェアは、デスクトップアプリケーションとして動作します。

*2：原稿を読み取るときは、保存されるファイルサイズに応じたディスク容量が必要となります。

おすすめインストール

「おすすめインストール」では、次のソフトウェアがインストールされます。

1回の操作で、スキャナーを使用するために必要なソフトウェアがすべてインストールされます。

- PaperStream IP (TWAIN)
- Software Operation Panel
- Error Recovery Guide
- PaperStream ClickScan
- PaperStream Capture
- マニュアル
- fi Series Online Update

- 1 コンピュータの電源を投入して、コンピュータの管理者権限を持つユーザーで、Windows にログオンします。
- 2 Setup DVD-ROM を DVD ドライブにセットします。
「fi シリーズ セットアップ」画面が表示されます。

ヒント

「fi シリーズ セットアップ」画面が表示されない場合は、「エクスプローラー」または「コンピューター」から、Setup DVD-ROM 内の「Setup.exe」をダブルクリックしてください。

- 3 使用するスキャナの機種名をクリックします（機種名選択画面が表示された場合）。
- 4 【おすすめインストール】 ボタンをクリックします。



- 5 表示される画面の指示に従ってインストールします。

カスタムインストール

「カスタムインストール」では、必要なソフトウェアを選択してインストールします。

- 1 **おすすめインストール (27 ページ)**と同様に手順 1～3 の操作を行います。
- 2 **「カスタムインストール」** ボタンをクリックします。



- 3 表示される画面の内容を確認し、**「次へ」** ボタンをクリックします。
- 4 インストールするソフトウェアのチェックボックスにチェックを付けて、**「次へ」** ボタンをクリックします。
- 5 表示される画面の指示に従ってインストールします。

基本的な使い方

ここでは、基本的な操作方法について説明します。

電源の投入/切断

電源の投入/切断について説明します。

ヒント

スキャナーの電源の投入/切断方法を、次のどれかに設定できます。

- スキャナーの [Power] ボタンでスキャナーの電源を投入/切断する。
- コンピュータの電源に合わせて、スキャナーなどの周辺機の電源を管理する AC ケーブルタップを使用して電源を投入/切断する。
- コンピュータの電源の投入/切断と連動してスキャナーの電源を投入/切断する。

詳細は、[電源投入/切断方法の設定（電源スイッチ制御）（199 ページ）](#)を参照してください。

電源の投入

重要

電源を投入する前に、リターン給紙口に原稿がはさまっていないことを確認してください。

- 1 スキャナーの [Power] ボタンを押します。



電源が投入され、Check ランプ（LED）が緑色に点灯します。

電源の切断

- 1 スキャナーの [Power] ボタンを 2 秒以上押します。

電源が切断され、Check ランプ（LED）が消灯します。

省電力モードへの移行と復帰

スキャナーの電源を投入したまま、一定時間操作されないと、省電力モードに移行します。

省電力モードとは、電源が投入されたスキャナーが一定時間操作されない場合に、消費電力を低い状態に保つことです。

省電力モードには、次の2つの設定があります。

● 省電力

スキャナーの電源を投入したままで15分（工場出荷設定値）以上何も操作しないと、自動的に省電力状態に切り替わります。

省電力状態に切り替わると、Check ランプ（LED）が緑色で点滅します。

省電力状態から復帰するためには、次のどれかの操作を行います。

- リターン給紙口または ADF 給紙シュート（フィーダー）に原稿をセットする。
- [Scan/Stop] ボタンを押す。
- スキャナーを使用できる画像読み取り用アプリケーションから読み取る。

● 自動電源切断

スキャナーの電源を投入したままで一定時間（工場出荷設定は4時間後）何も操作しないと、自動的にスキャナーの電源が切断されます。

自動的にスキャナーの電源が切断された場合に、再度スキャナーの電源を投入するには、スキャナーの [Power] ボタンを押します。詳細は、[電源の投入 \(29 ページ\)](#)を参照してください。

重要

- 搬送路上に原稿が残されたままになっていると、省電力状態に移行しないことがあります。[原稿づまりが発生したときは \(107 ページ\)](#)を参照して、原稿を取り除いてください。
- 使用する画像読み取り用アプリケーションによっては、「自動電源切断 (時間)」に切断時間を設定しても、スキャナーの電源が切断されない場合があります。
- 画像読み取り用アプリケーションを使用中にスキャナーの電源が自動的に切断された場合は、画像読み取り用アプリケーションを終了してから、スキャナーの電源を再投入してください。

ヒント

省電力モードに切り替わるまでの時間は、Software Operation Panel で変更できます。

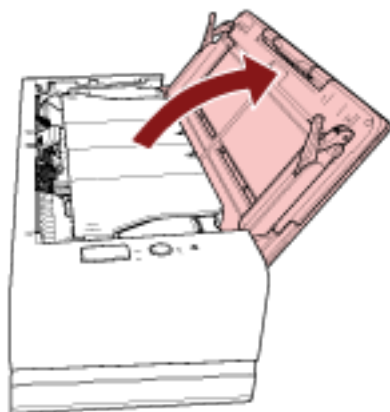
詳細は、[省電力モードの待機時間の設定 \(省電力設定\) \(197 ページ\)](#)を参照してください。

ADF 給紙シュート（フィーダー）の設定

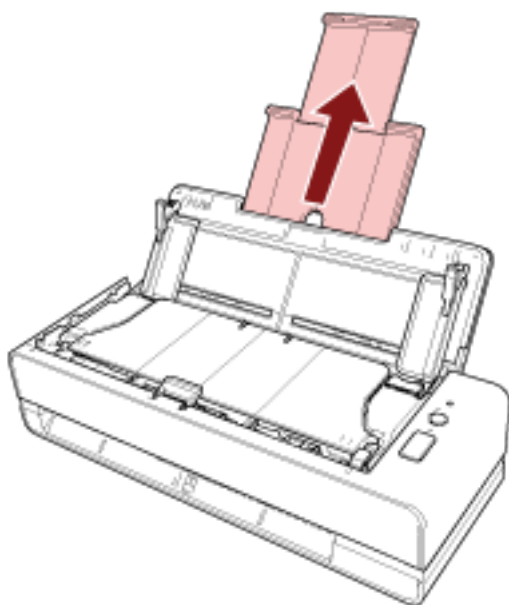
ADF 給紙シュート（フィーダー）にセットした原稿は、読み取りを開始すると、順次 ADF に搬送されていきます。

次の手順のように、シュートエクステンションを使用して原稿を支えることによって、原稿が搬送されやすくなります。

1 ADF 給紙シュート（フィーダー）を開けます。



2 シュートエクステンションを引き上げます。



ヒント

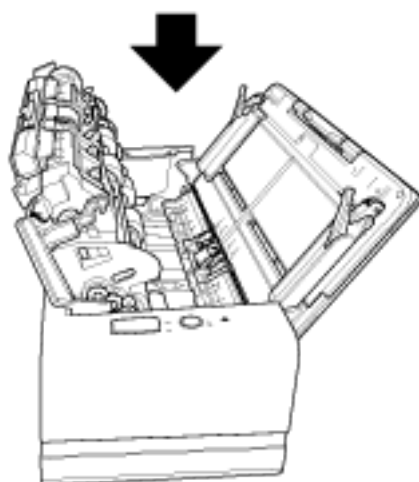
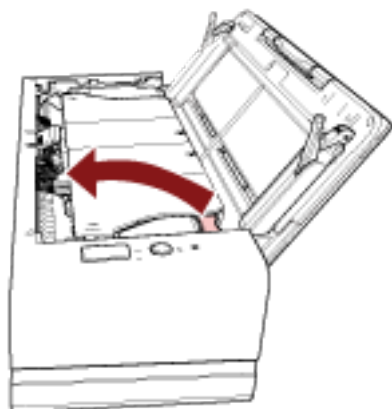
スキャナーを押さえながら、シュートエクステンションをまっすぐに引き上げるとスムーズに操作できます。

ADF の開閉

ADF の開閉について説明します。

ADF の開け方

- 1 ADF 給紙シュート（フィーダー）の上に原稿がある場合は、原稿を取り除きます。
- 2 ADF オープンレバーを手前に引いて、ADF を開けます。

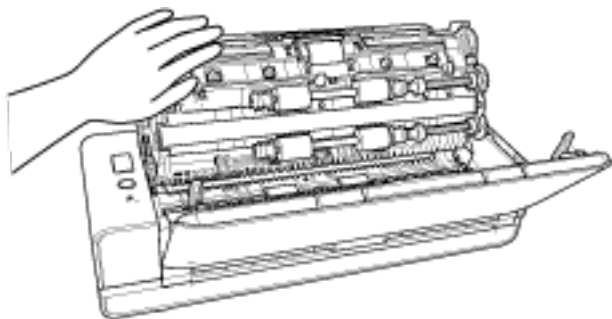


注意

ADF が閉じて、指をはさむおそれがあります。注意してください。

重要

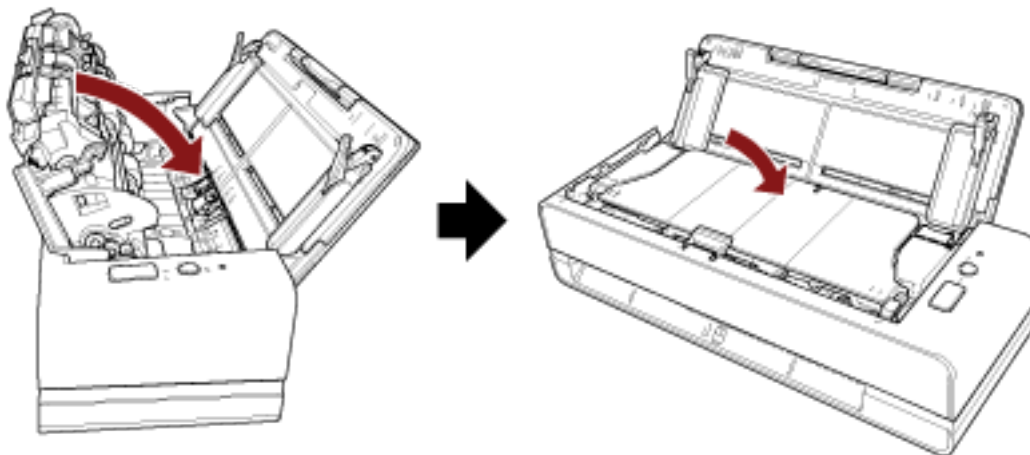
ADF を開けたままにするときは、ADF を手で支えてください。ADF から手を離すと、ADF が閉じます。



ADF の閉じ方

1 ADF を閉じます。

「カチッ」という音がするまで、ADF の中央を押し込んでください。



注意

ADF を閉じるときは、指をはさまないように注意してください。

重要

閉じるときは、異物が ADF 内にはさまれていないことを確認してください。

基本的な読み取り方

ここでは、基本的な読み取り方について説明します。

画像読み取り用アプリケーションから読み取りを開始する

コンピュータの画像読み取り用アプリケーションから読み取りを開始する場合の、基本的な読み取り操作の流れを説明します。

この場合、コンピュータにスキャナードライバと、そのスキャナードライバに対応した画像読み取り用アプリケーションが必要です。

本製品には、次のスキャナードライバと、画像読み取り用アプリケーションが添付されています。

- スキャナードライバ
 - PaperStream IP ドライバ
- 画像読み取り用アプリケーション
 - PaperStream ClickScan
 - PaperStream Capture
 - PaperStream Capture Pro (EVALUATION)

ヒント

- スキャナードライバおよび画像読み取り用アプリケーションの詳細は、[ソフトウェアの概要 \(24 ページ\)](#)を参照してください。
- 画像読み取り用アプリケーションやスキャナードライバによっては、読み取り手順や操作、読み取り条件の設定項目が若干異なります。
詳細は、画像読み取り用アプリケーションやスキャナードライバのヘルプを参照してください。

1 スキャナーの電源を投入します。

詳細は、[電源の投入 \(29 ページ\)](#)を参照してください。

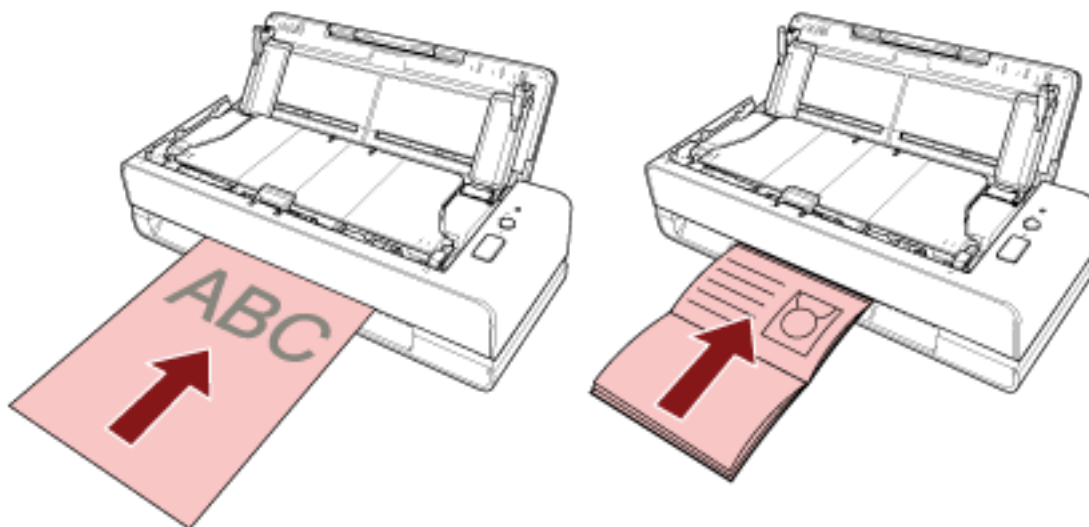
2 リターン給紙口または ADF 給紙シュート (フィーダー) に原稿をセットします。

詳細は、[原稿のセット方法 \(46 ページ\)](#)を参照してください。

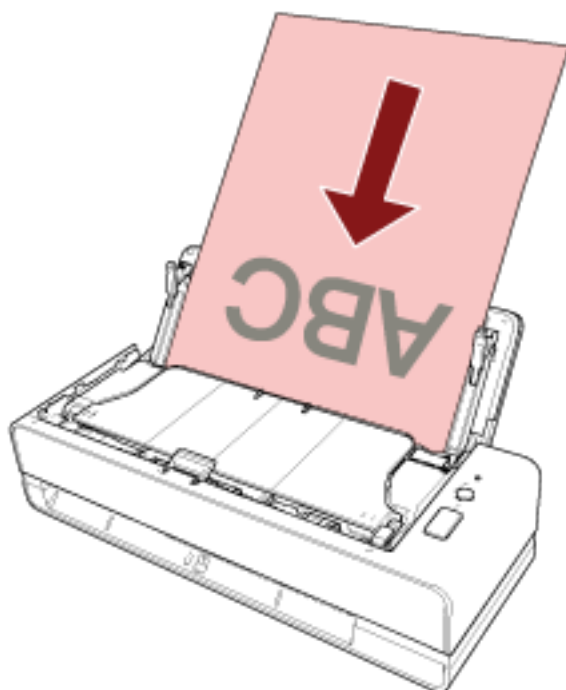
- リターン給紙口の場合

原稿の表面 (読み取り面) を上向きにして、原稿の上端をリターン給紙口の中央にまっすぐ差し込みます。

パスポートなどの冊子を読み取る場合は、冊子を見開きにしたときにページ数が少ない方を、リターン給紙口の中央に差し込みます。



- ADF 給紙シュート（フィーダー）の場合
原稿の表面（読み取り面）を上向きにして、原稿の上端が下向きになるように、原稿をセットします。



- 3 画像読み取り用アプリケーションを起動します。
- 4 読み取りに使用するスキャナードライバを指定します。
画像読み取り用アプリケーションによっては、スキャナードライバを指定しなくてもよい場合があります。
- 5 読み取りに使用するスキャナーを指定します。

画像読み取り用アプリケーションによっては、スキャナーを指定しなくてもよい場合もあります。

6 スキャナードライバの設定画面で、スキャナーの読み取り条件を設定します。

画像読み取り用アプリケーションによっては、スキャナードライバの設定画面を表示しない場合もあります。

7 画像読み取り用アプリケーションから原稿の読み取りを開始します。

重要

- 読み取り中に、次に示すような、スキャナーとコンピュータの接続を切断する操作をしないでください。
 - USB ケーブルを抜く
 - ログオフする
- リターン給紙口から読み取った原稿は、次に読み取る原稿がつまらないように、給紙口から取り除いてください。

ヒント

- 継続読み取りの確認画面が表示されたときは、次のように動作します。
 - 原稿をセットして [Scan/Stop] ボタンを押すと、読み取りを継続できます。
 - 原稿をセットしないで [Scan/Stop] ボタンを押すと、読み取りを終了します。
- 冊子を読み取った場合、出力された画像の向きが正しくないときは、スキャナードライバで回転の設定をしてください。詳細は、スキャナードライバのヘルプを参照してください。

スキャナーのボタンから読み取りを開始する

スキャナーの [Scan/Stop] ボタンを押してコンピュータの画像読み取り用アプリケーションを起動し、原稿の読み取りを開始する場合の、基本的な読み取り操作の流れを説明します。
この場合、事前に読み取りを開始するための設定が必要です。

1 ボタンの設定 (39 ページ)

コンピュータで、スキャナーの [Scan/Stop] ボタンの設定をします。ボタンには、読み取りに使用する画像読み取り用アプリケーションを設定します。

Windows の「デバイスとプリンター」を設定する画面を表示して、スキャナーの「スキャン プロパティ」でボタンを設定します。詳細は、[ボタンの設定 \(39 ページ\)](#)を参照してください。

2 起動する画像読み取り用アプリケーションでの設定

起動する画像読み取り用アプリケーションによっては、画像読み取り用アプリケーションでも設定が必要な場合があります。

詳細は、起動する画像読み取り用アプリケーションのヘルプを参照してください。

3 スキャナーでの操作 (42 ページ)

スキャナーに原稿をセットして、[Scan/Stop] ボタンを押します。

ボタンを押すと、画像読み取り用アプリケーションが起動され、読み取りが開始されます。

ボタンの設定

スキャナーの [Scan/Stop] ボタンを押したときに起動する、画像読み取り用アプリケーションを設定します。

ヒント

PaperStream ClickScan が常駐しているかどうかで、[Scan/Stop] ボタンを押したときに起動する画像読み取り用アプリケーションが異なります。

- 常駐している場合
PaperStream ClickScan が起動します。
- 常駐していない場合
PaperStream Capture が起動します。

1 スキャナーの電源を投入し、スキャナーとコンピュータが接続されていることを確認します。

スキャナーの電源の投入方法は、[電源の投入 \(29 ページ\)](#)を参照してください。

2 「コントロール パネル」画面を表示します。

- Windows 10/Windows Server 2016/Windows Server 2019/Windows Server 2022
「スタート」メニュー→「Windows システムツール」→「コントロール パネル」をクリックします。
- Windows 11
「スタート」メニュー→「すべてのアプリ」→「Windows ツール」をクリックし、「コントロール パネル」をダブルクリックします。

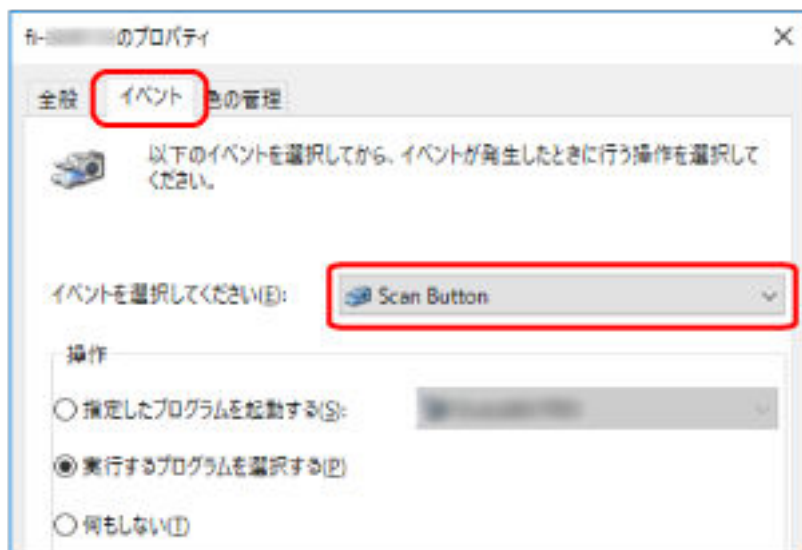
3 「デバイスとプリンターの表示」をクリックします。

「デバイスとプリンター」画面が表示されます。

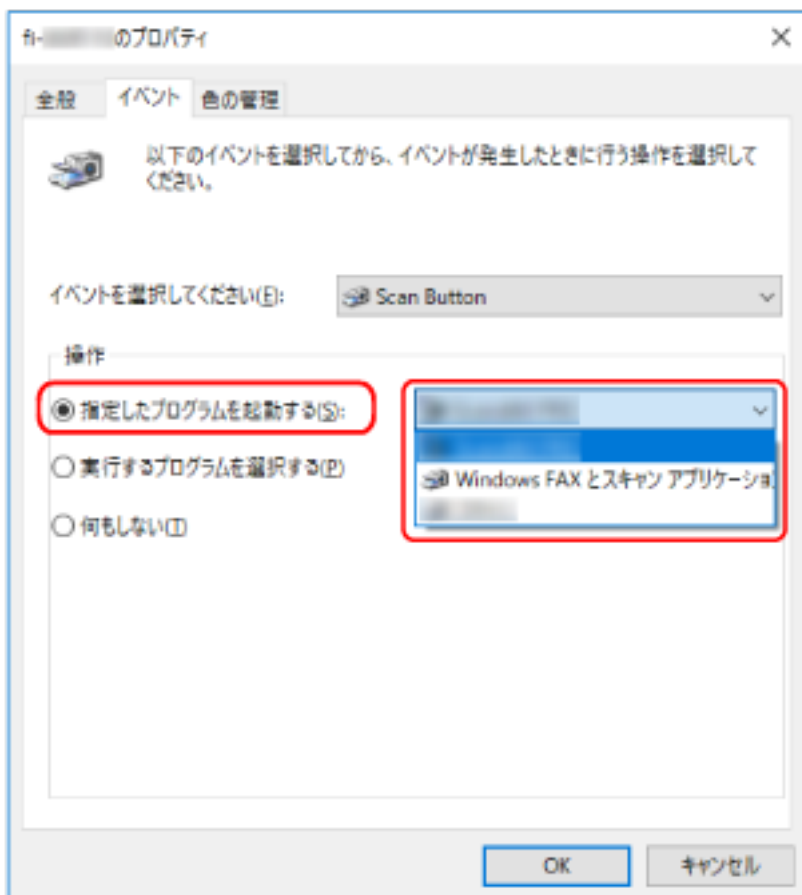
4 スキャナーのアイコンを右クリックして表示されるメニューから「スキャン プロパティ」をクリックします。

スキャナーのプロパティの画面が表示されます。

- 5 「イベント」タブをクリックし、「イベントを選択してください」が「Scan Button」であることを確認します。



- 6 ボタンを押したときに起動する、画像読み取り用アプリケーションを選択します。
「操作」の「指定したプログラムを起動する」をクリックして、プログラム一覧から画像読み取り用アプリケーションを選択します。



7 [OK] ボタンをクリックします。

スキャナーでの操作

1 スキャナーの電源を投入します。

詳細は、[電源の投入 \(29 ページ\)](#)を参照してください。

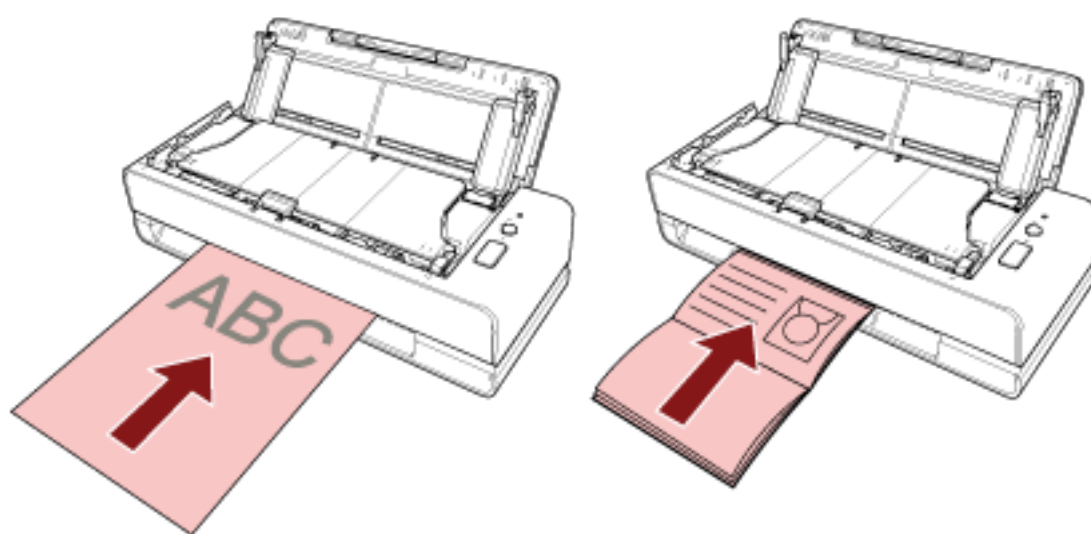
2 リターン給紙口または ADF 給紙シュート (フィーダー) に原稿をセットします。

詳細は、[原稿のセット方法 \(46 ページ\)](#)を参照してください。

● リターン給紙口の場合

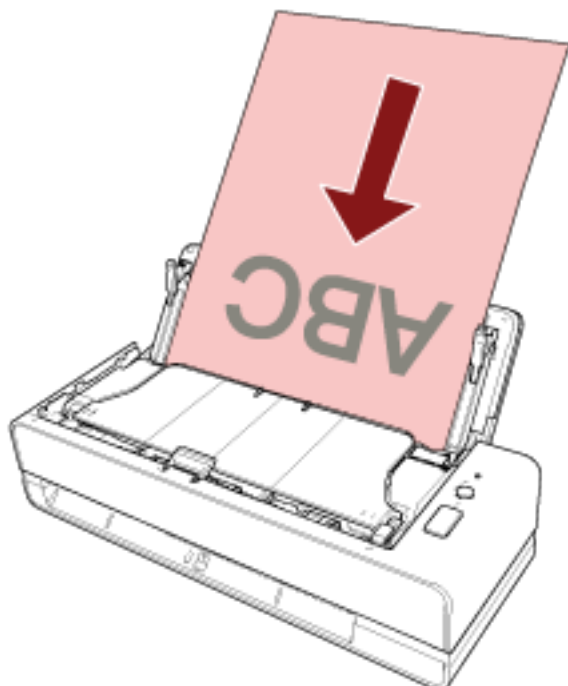
原稿の表面 (読み取り面) を上向きにして、原稿の上端をリターン給紙口の中央にまっすぐ差し込みます。

パスポートなどの冊子を読み取る場合は、冊子を見開きにしたときにページ数が少ない方を、リターン給紙口の中央に差し込みます。

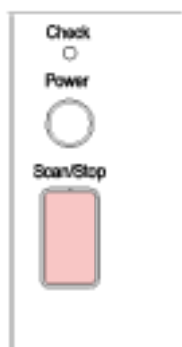


● ADF 給紙シュート (フィーダー) の場合

原稿の表面（読み取り面）を上向きにして、原稿の上端が下向きになるように、原稿をセットします。



3 【Scan/Stop】 ボタンを押します。



ボタンの設定 (39 ページ) で設定した画像読み取り用アプリケーションが起動され、読み取りが開始されます。

重要

リターン給紙口から読み取った原稿は、次に読み取る原稿がつまらないように、給紙口から取り除いてください。

原稿のセット方法

ここでは、原稿をスキャナーにセットする方法について説明します。

原稿のセット

書類のような普通紙を複数枚セットするときの準備、および原稿のセット方法について説明します。

原稿の準備（複数枚の原稿をセットする場合）

ADF 給紙シュート（フィーダー）に複数枚の原稿をセットするときは、次の準備をします。

ヒント

スキャナーが正しく動作するために必要な原稿のサイズと原稿の紙質の詳細は、[読み取りできる原稿 \(51 ページ\)](#)を参照してください。

1 原稿を確認します。

a セットする原稿の幅がすべて同じか、異なるかを確認します。

原稿の幅が同じか異なるかによって、原稿のセット方法が異なります。

原稿の幅が異なる場合は、[混載条件 \(59 ページ\)](#)および[幅の違う原稿を読み取りたいとき \(69 ページ\)](#)を参照してください。

b 原稿の枚数を確認します。

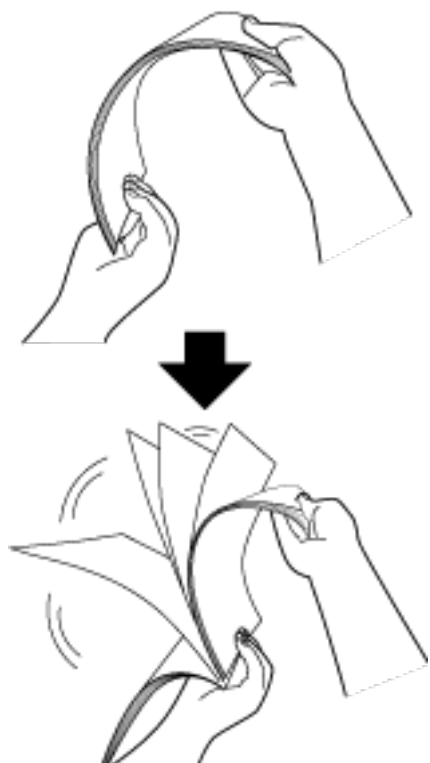
セットできる原稿枚数は 20 枚までです（厚さ 80g/m² (69kg/連) の原稿、原稿の総厚みが 2mm 以下）。

詳細は、[セットできる原稿の枚数 \(55 ページ\)](#)を参照してください。

2 原稿をさばきます。

a 原稿を 2mm 以下の厚みで取り出します。

- b 両手で原稿の両端を軽くつかみ、2~3回さばきます。



- c 原稿の向きを90度回転し、同じようにさばきます。
d すべての原稿に対して、手順a~cを行います。
e 原稿の先端をそろえます。

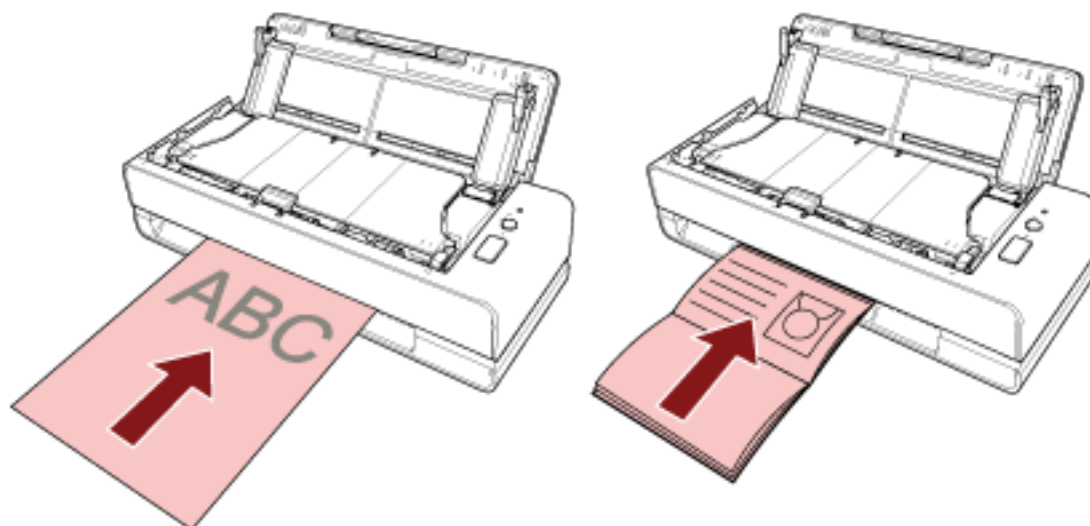
原稿のセット方法

● リターン給紙口の場合

原稿を1枚ずつセットします。

原稿の表面（読み取り面）を上向きにして、原稿の上端をリターン給紙口の中央にまっすぐ差し込みます。

パスポートなどの冊子を読み取る場合は、冊子を見開きにしたときにページ数が少ない方を、リターン給紙口の中央に差し込みます。

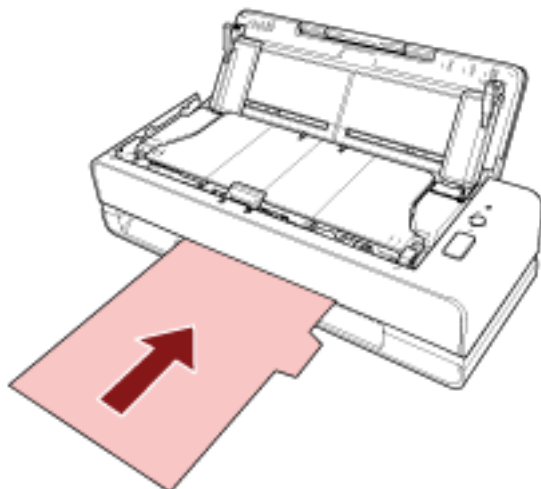


リターン給紙口に原稿を差し込むと、原稿が引き込まれて固定されます。

重要

- [Power] ボタンを押して電源を投入した直後に、原稿をセットすると、原稿づまりが発生する場合があります。スキャナーの起動音がしなくなったら、原稿をセットしてください。
- クリップ、ステーブルは取り除いてください。
- 原稿をセットする前に、ADF を開けて、ADF 内部に原稿や異物がないかを確認してください。原稿や異物がある場合は取り除いてください。詳細は、[原稿づまりが発生したときは \(107 ページ\)](#) を参照してください。

- 原稿の端に仕切り用インデックスや、インデックスシールが貼り付けてある原稿（タブ付き原稿）を読み取る場合、タブが原稿の右端または左端になるようにして、原稿をセットしてください。



ヒント

- ADF 給紙シュート（フィーダー）の開閉にかかわらず、原稿を読み取りできます。
- 次のような原稿をセットできます。
 - パスポートなどの冊子
 - プラスチックカード
 - 2つ折りの原稿
 - 封筒や複数枚つづりの転写紙などの原稿
 - 写真（*1）
 - 切り抜きなどの非定型サイズの原稿
 - オフィス用紙
 - オプションのキャリアシート
- *1： 写真をスキャナーに直接セットして読み取ると、傷ついたり、うまく読み取りできなかったりする場合があります。
- スキャナーの背面から原稿が出るため、壁や物からスキャナーを離して設置してください。目安として、読み取る原稿の長さの半分ほどのスペースを空けてください。

● ADF 給紙シュート（フィーダー）の場合

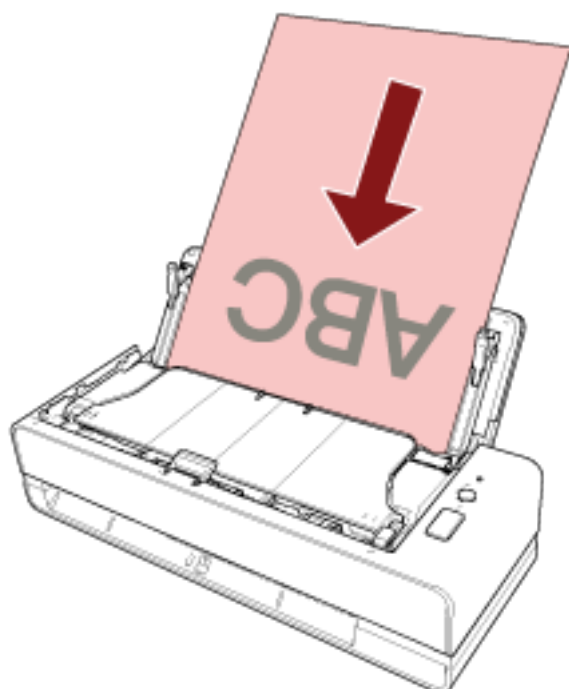
複数枚の原稿をセットできます。

1 原稿の長さに合わせて、シュートエクステンションを引き上げます。

詳細は、[ADF 給紙シュート（フィーダー）の設定（31 ページ）](#)を参照してください。

2 ADF 給紙シュート（フィーダー）に原稿をセットします。

原稿の表面（読み取り面）を上向きにして、原稿の上端が下向きになるように、原稿をセットします。

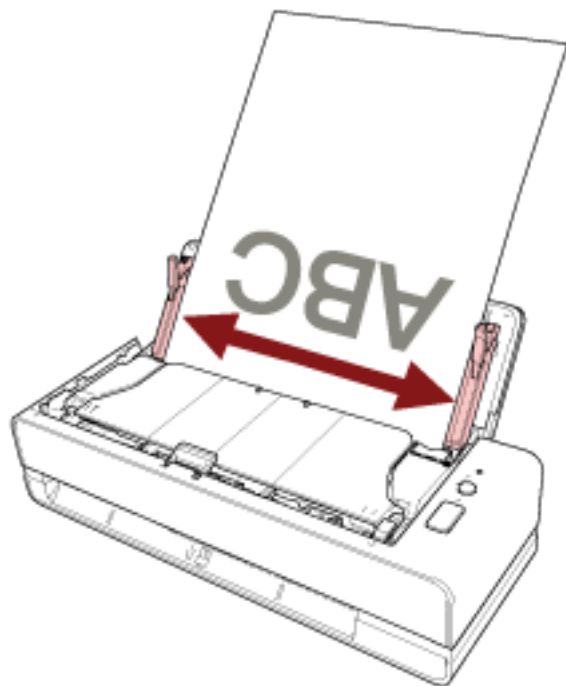
**重要**

- クリップ、ステーブルは取り除いてください。
- 原稿が搬送されなかったり、原稿が重なって搬送されたりする場合は、原稿の分量を減らしてください。

3 原稿の幅に合わせて、サイドガイドを移動します。

サイドガイドを動かして、サイドガイドと原稿の間に隙間ができないようにします。

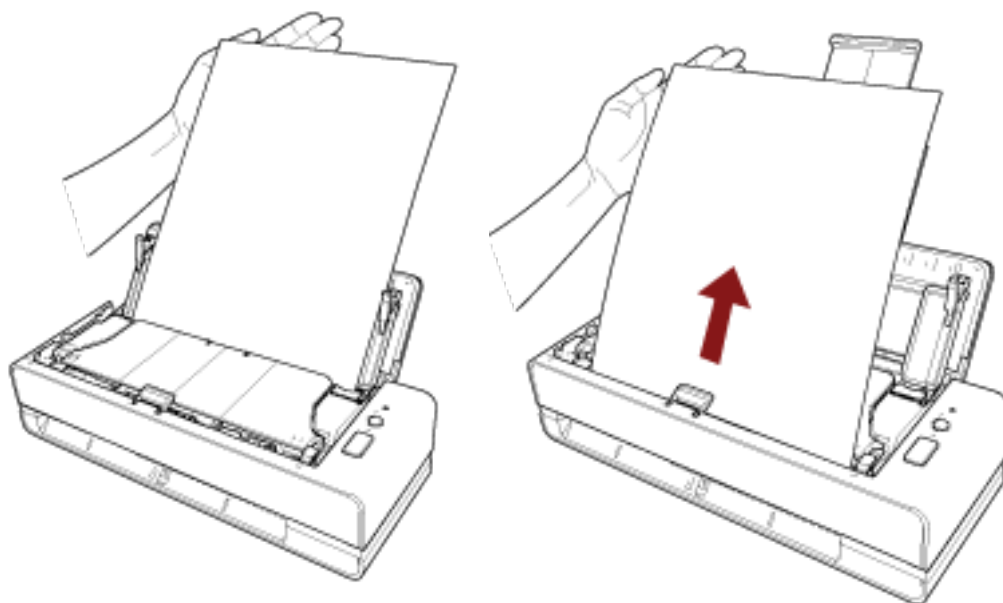
サイドガイドと原稿の間に隙間があると、原稿が斜めに搬送されることがあります。



重要

長い原稿や薄い原稿を読み取る場合は、次の点に注意してください。

- セットした原稿が ADF 給紙シュート（フィーダー）から落ちないように、手で支えてください。
 - 排出された原稿がスタッカーから落ちたり、再給紙されたりしないように、手で支えてください。
- 原稿を手で支えるときは、原稿の縁で手を切るなどのけがをしないように注意してください。



ヒント

次のような原稿をセットできます。

- オフィス用紙
- 長尺帳票

読み取りできる原稿

原稿のサイズ

読み取りできる原稿のサイズを次に示します。

最大サイズ（幅×長さ）（*1）	<ul style="list-style-type: none"> ● A4 縦（210×297mm） ● リーガル縦（8.5×14 インチ） ● 長尺帳票（*2）（*3）（215.9×863mm、215.9×5,588mm）
最小サイズ（幅×長さ）	50.8×50.8mm

*1：リターン給紙口の場合、長さが 355.6mm（14 インチ）までの原稿を読み取りできます。

*2：ADF 給紙シュート（フィーダー）に原稿をセットした場合に読み取りできます。

*3：画像読み取りアプリケーションやスキャナードライバの読み取り設定によっては、メモリーが不足して読み取りができない場合があります。

長尺帳票を読み取る場合は、読み取り解像度を 200dpi 以下にすると、最大の長さ 5,588mm（220 インチ）まで読み取りできます。

原稿の種類

推奨する原稿の種類は次のとおりです。

- 上質紙
- 中質紙
- PPC 用紙（再生紙）
- プラスチックカード（*1）
- パスポートなどの冊子（*1）

上記以外の種類の原稿を読み取る場合には、事前に読み取りができるかどうかを同質の原稿で確認してください。

*1：リターン給紙口に原稿をセットした場合に読み取りできます。

原稿の厚さ

読み取りできる原稿の厚さは次のとおりです。

- ADF 給紙シュート（フィーダー）に原稿をセットする場合
 - 40～127g/m²（34.5～110kg/連）
 - A6 サイズ以下は 40～209g/m²（34.5～180kg/連）（*1）
 - A8 サイズ以下は 127～209g/m²（110～180kg/連）（*1）
- リターン給紙口に原稿をセットする場合

- 20～413g/m² (17～355kg/連)
- プラスチックカードは 1.4mm 以下 (エンボス付きカード可)
- 冊子は 5mm 以下

*1：厚い原稿は、リターン給紙口にセットして読み取ることを推奨します。

うまく読み取れない原稿

次の原稿はうまく読み取れない場合があります。

- 厚さが一定していない原稿 (封筒、写真を貼り付けた原稿など)
- しわが寄っているまたはカールしている原稿
- 折れたり、裂けたりしている原稿
- コート紙
- カーボン紙
- 感光紙
- 端にミシン目のある原稿
- 四角形ではない原稿
- 非常に薄い原稿
- 非常に厚い原稿
- 写真 (印画紙)

読み取れない原稿

次の原稿は読み取らないでください。

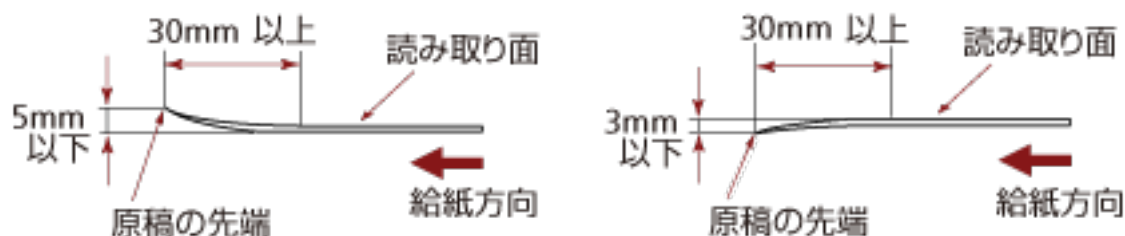
- クリップまたはステープルが付いた原稿
- インクが乾いていない原稿
- 50.8×50.8mm より小さい原稿
- 幅が 216mm (8.5 インチ) より大きい原稿
- 紙/プラスチックカード以外のもの (布、金属箔、OHP フィルムなど)
- 証書や金券など、媒体が傷ついたりよごれたりしてはならない重要書類

事前の注意

● 読み取る原稿の注意

読み取る原稿によっては、次のことに注意してください。

- ノーカーボン紙は、パッドユニットやローラー類（ピックローラなど）を損なうような化学物質を含んでいるため、次のことに注意してください。
 - 清掃
原稿づまりが頻繁に起きるときは、パッドユニットとピックローラを清掃してください。
詳細は、[日常のお手入れ \(85 ページ\)](#)を参照してください。
 - 部品の交換
パッドユニットとピックローラの寿命は、上質紙の原稿を読み取る場合に比べて短くなる場合があります。
- 中質紙の原稿を読み取った場合、パッドユニットとピックローラの寿命は、上質紙の原稿を読み取った場合に比べて短くなる場合があります。
- 原稿に貼り付けられた写真やメモ用紙が、原稿を読み取るときにパッドユニットやピックローラに接触すると、パッドユニットやピックローラが傷つく可能性があります。
- 写真などの光沢紙を読み取った場合、原稿の表面が傷つく可能性があります。
原稿を傷つけない場合は、オプションの A3 キャリアシートまたは写真キャリアシートを使用してください。
- 光沢のある原稿を読み取った場合、LED 光源の輝点が見えることがあります。
- 半透明の原稿を読み取るときは、裏写りを防止するためにスキャナードライバで「明るさ」を明るめに設定してください。
- 鉛筆書きの原稿を読み取るときは、原稿に黒い跡が転写される可能性があるため、できる限り頻繁にパッドユニットおよび各ローラーを清掃してください。
清掃方法については、[日常のお手入れ \(85 ページ\)](#)を参照してください。
- 原稿が搬送されなかったり、原稿が重なって搬送されたり、原稿づまりが頻繁に発生したりする場合は、[トラブルと対処方法 \(118 ページ\)](#)を参照してください。
- すべての原稿は先端が平らでなければなりません。
原稿先端のカールは次の数値を満たしている必要があります。



- レシートなどの細長い原稿を読み取る場合、原稿が左右に大きく傾いて給紙されることがあります。
レシートなどの細長い原稿は、リターン給紙口から読み取ることを推奨します。
ただし、原稿の長さが 355.6mm を超える場合は、ADF 給紙シュート（フィーダー）に 1 枚ずつセットして読み取ってください。

● プラスチックカードの注意

プラスチックカードを読み取る場合は、次のことに注意してください。

- 次の仕様のプラスチックカードを使用し、事前に搬送できることを確認してください。
 - タイプ：ISO7810 ID-1 タイプに準拠
 - サイズ：85.6×53.98mm
 - 厚さ：1.4mm 以下
 - 素材：ポリ塩化ビニル（PVC）またはポリ塩化酢酸ビニル（PVCA）
- プラスチックカードは、表面（読み取り面）を上向きにして、1枚ずつリターン給紙口にセットしてください。
- 厚い、硬いなどの理由で、曲がりにくいプラスチックカードは、斜めに搬送されることがあります。
- プラスチックカードの表面が油（手の脂）などでよごれている場合は、よごれをふき取ってから読み取ってください。

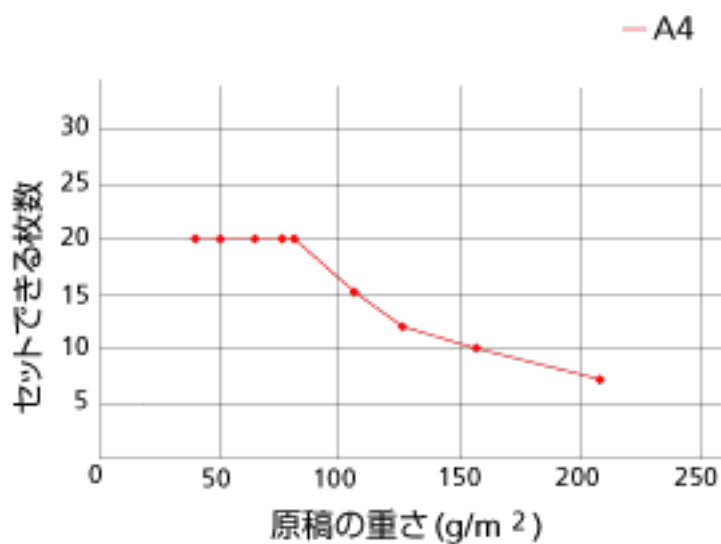
● 冊子の注意

冊子を読み取る場合は、次のことに注意してください。

- 次の仕様の冊子を使用し、事前に搬送できることを確認してください。
 - 厚さ：5mm 以下また、パスポートの場合は、次の仕様のもを使用してください。
 - タイプ：ICAO Doc 9303 に準拠
 - サイズ：125×88mm（閉じた状態）
- パスポートの増刷や VISA などの貼り付け物により、冊子の厚みが 5mm を超えるものは搬送できません。
- 冊子は、見開きにしたページ（読み取り面）を上向きにして、見開きにしたときにページ数が少ない方を、リターン給紙口に差し込んでください。
パスポートの身分事項のページを読み取るときは、顔写真があるページをリターン給紙口に差し込んでください。
- 冊子の表面または裏面が油（手の脂）などでよごれている場合は、よごれをふき取ってから読み取ってください。
- 冊子を傷つけない場合は、オプションの冊子キャリアシートを使用してください。

セットできる原稿の枚数

ADF 給紙シート（フィーダー）にセットできる原稿の枚数は原稿のサイズと厚さで決まります。次のグラフを参照してください。



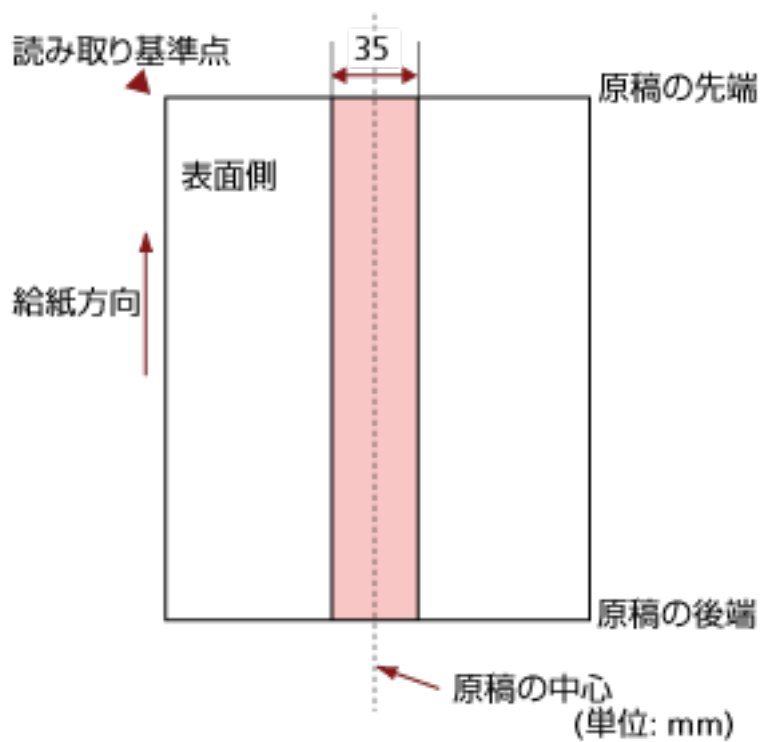
厚さの単位	g/m ² (坪量)	lb	kg/連 (連量) (*1)
変換表	40	11	34.5
	52	14	45
	64	17	55
	75	20	65
	80	21	69
	104	28	90
	127	34	110
	157	42	135
	209	56	180

*1：四六判連量

穴を開けてはいけない領域

図 1 にある薄桃色の領域に穴があると、エラーの原因となる場合があります。

図 1



重要

この条件は、原稿がピックアップの幅の中央（左右対称）にセットされていることが前提となります。

ヒント

原稿の中央 35mm の領域については、原稿セット位置を左右にずらすことによって回避できます。

原稿の重なり（マルチフィード）を正しく検出するための条件

マルチフィードとは、一度に2枚以上の原稿が重なって搬送される現象のことです。

原稿の重なりは、超音波センサーや原稿の長さの違いで検出します。

ADF 給紙シュート（フィーダー）には複数枚の原稿をセットできます。セットした原稿の重なりを正しく検出するには、次に示す条件が必要です。

超音波センサーで原稿の重なりを検出する場合

- 原稿の厚さ：40～127g/m²（34.5～110kg/連）（0.048～0.15mm）
- 原稿の中心線をはさむ35mmの領域に、穴を開けないでください。
穴を開けてはいけない領域 (56 ページ)の図1を参照してください。
- 原稿の中心線をはさむ35mmの領域に、のりなどの接着剤でほかの原稿を貼り付けしないでください。
穴を開けてはいけない領域 (56 ページ)の図1を参照してください。

原稿の長さの違いで原稿の重なりを検出する場合

- 同じ長さの原稿をADF給紙シュート（フィーダー）にセットしてください。
- 原稿の長さのばらつき：1%以下
- 原稿の中心線をはさむ35mmの領域に、穴を開けないでください。
穴を開けてはいけない領域 (56 ページ)の図1を参照してください。

超音波センサーと原稿の長さの違いの両方で、原稿の重なりを検出する場合

- 同じ長さの原稿をADF給紙シュート（フィーダー）にセットしてください。
- 原稿の厚さ：40～127g/m²（34.5～110kg/連）（0.048～0.15mm）
- 原稿の長さのばらつき：1%以下
- 原稿の中心線をはさむ35mmの領域に、穴を開けないでください。
穴を開けてはいけない領域 (56 ページ)の図1を参照してください。
- 原稿の中心線をはさむ35mmの領域に、のりなどの接着剤でほかの原稿を貼り付けしないでください。
穴を開けてはいけない領域 (56 ページ)の図1を参照してください。

重要

この条件は、原稿がピックアップおよび原稿セット検知アームにかかるようにセットされていることが前提です。

ヒント

- 原稿によっては、原稿の重なりを検出精度が低下する場合があります。
搬送方向で、原稿の先端から約30mmは、原稿の重なりを検出できません。
- 穴を開けてはいけない領域 (56 ページ)の図1の領域で、原稿の重なりを検出しない範囲を、Software Operation Panel で設定できます。

詳細は、[原稿の重なり（マルチフィード）検出に関する設定（187 ページ）](#)を参照してください。

混載条件

ADF 給紙シュート（フィーダー）で、厚み/摩擦係数/サイズの異なる原稿を混載して読み取る場合は、次の制限があります。

なお、原稿を混載して読み取る場合は、必ず、事前に搬送性能の確認を行ってください。

原稿の向き

原稿のスキ目方向（紙の繊維の並んだ方向）を、搬送方向に合わせてください。

原稿の厚さ

厚さの異なる原稿を混載する場合、読み取りできる原稿の厚さは次のとおりです。

40～127g/m²（34.5～110kg/連）

原稿の摩擦係数

原稿に使う用紙は、同一メーカーの同一銘柄のものを推奨します。

いろいろな用紙メーカー/銘柄が混載されると、摩擦係数の差が大きくなり、搬送性能に影響をおよぼす場合があります。

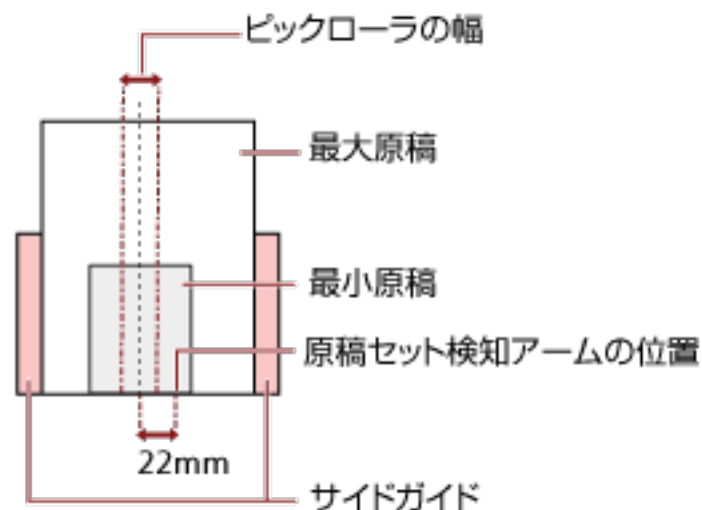
推奨摩擦係数は次のとおりです。

0.35～0.60（紙間摩擦係数参考値）

原稿のセット位置条件

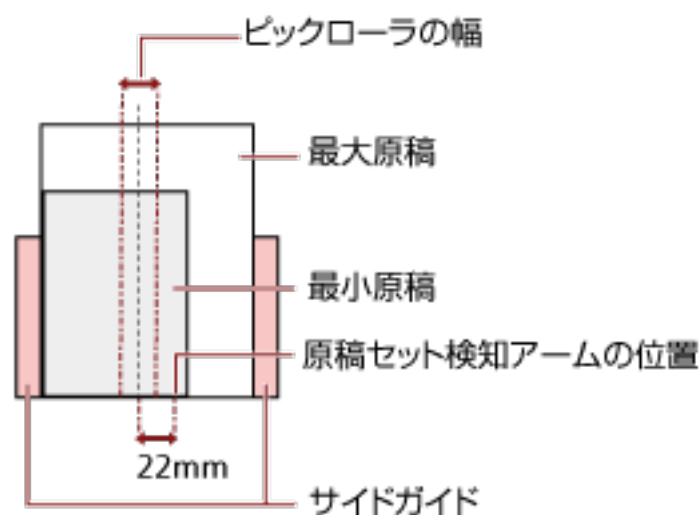
すべての原稿が、ピックアップおよび原稿セット検知アームにかかるように原稿をセットしてください。

異なるサイズの原稿を組み合わせるときの目安は、[原稿のサイズ \(60 ページ\)の定型サイズの混載での組み合わせ例 \(61 ページ\)](#)を参照してください。



ヒント

最小原稿が、下図のように、片側に寄せてセットしてもピックアップおよび原稿セット検知アームにかかるサイズの場合は、原稿を片側に寄せてセットしてください。原稿が傾いて搬送されにくくなります。

**原稿のサイズ**

異なるサイズの原稿を混載して読み取る場合、原稿が傾いて搬送されると、画像欠けや原稿づまりなどのトラブルが発生することがあります。

原稿が大きく傾いて搬送されたときには、読み取られた画像を確認することを推奨します。

重要

- 異なるサイズの原稿を混載して読み取る場合、すべての原稿をサイドガイドで固定できないので、原稿が傾いて搬送されやすくなります。
- 長さの異なる原稿を混載して読み取る際に、原稿の重なりを検出する場合は、原稿の長さの違いによる検出方法を設定しないでください。

定型サイズの混載での組み合わせ例

次の範囲が混載可能な組み合わせの目安です。

原稿サイズ 幅(mm)			最大原稿サイズ													
			LTR縦	A4縦 A5横	B5縦 B6横	A5縦 A6横	B6縦 B7横	A6縦 A7横	B7縦 B8横	A7縦 A8横	B8縦	A8縦				
			216	210	182	149	129	105	91	74.3	64.3	52.5				
最小原稿サイズ	LTR縦	216														
	A4縦 A5横	210														
	B5縦 B6横	182														
	A5縦 A6横	149														
	B6縦 B7横	129														
	A6縦 A7横	105														
	B7縦 B8横	91														
	A7縦 A8横	74.3														
	B8縦	64.3														
	A8縦	52.5														

■ 混載可能範囲

LTR：レターサイズ

重要

A8 縦は、ほかのサイズ of 原稿と組み合わせて混載することはできません。

混載できない原稿

次の原稿は混載して読み取れません。

- ノーカーボン紙
- ボンド紙
- 端にミシン目のある原稿
- 感熱紙
- 裏カーボン紙
- OHP 紙

自動用紙サイズ検出を行うための条件

次のような原稿の場合、「自動用紙サイズ検出」ができません。

- 長方形ではない原稿

また、次のような原稿の場合、「自動用紙サイズ検出」ができないことがあります。

- 原稿端が光沢のある白い原稿
- 原稿端が薄暗い（グレー色）の原稿

A3 キャリアシートを使用する場合の条件

● 原稿のサイズ

読み取りできる原稿のサイズを次に示します。

- A3 キャリアシートサイズ (216×297mm)
- A3 (297×420mm) (*1)
- A4 (210×297mm)
- A5 (148×210mm)
- A6 (105×148mm)
- B4 (257×364mm) (*1)
- B5 (182×257mm)
- B6 (128×182mm)
- はがき (100×148mm) (*2)
- 名刺 (91×55mm、55×91mm) (*2)
- ビジネスカード (51×89mm) (*3)
- レター (8.5×11 インチ、216×279.4mm)
- ダブルレター (11×17 インチ、279.4×431.8mm) (*1)
- 写真 E 版 (83×117mm、117×83mm) (*2)
- 写真 L 版 (89×127mm、127×89mm) (*2)
- 写真 LL 版 (127×178mm、178×127mm) (*2)
- カスタムサイズ
 - 幅
25.4～431.8mm (1～17 インチ) (*1)
 - 長さ
25.4～297mm (1～11.69 インチ)

*1：原稿の幅が 216mm (8.5 インチ) を超える場合は、2 つ折りにして読み取ります。

*2：スキャナードライバが、PaperStream IP (TWAIN) /PaperStream IP (TWAIN x64) の場合に読み取りができます。

*3：スキャナードライバが、PaperStream IP (ISIS) Bundle の場合に読み取りができます。

● 原稿の紙質

原稿の種類

推奨される原稿の種類は次のとおりです。

- 一般的なオフィス用紙
- A4 サイズより大きい原稿

- 傷つけない写真などの原稿
- 紙づまりの可能性のある切り抜きなどの原稿

原稿の厚さ

使用可能な原稿の厚さは次のとおりです。

- 209g/m² まで（180kg/連まで）
2つ折りにして読み取る場合の使用可能な原稿の厚さは次のとおりです。
- 104g/m² まで（90kg/連まで）

事前の注意

次のことに注意してください。

- A3 キャリアシートを使用するとき
 - A3 キャリアシートは、リターン給紙口に1枚ずつセットしてください。
 - A3 キャリアシートで「見開き」読み取りををするときに、高解像度で読み取ると、使用する画像読み取り用アプリケーションによっては、メモリーが不足して読み取りができない場合があります。
このような場合は解像度を低くして読み取ってください。
 - A3 キャリアシートの先端に印刷された白黒のパターン部分に、文字を書いたり、色を塗ったり、よごしたり、切り取ったりしないでください。
A3 キャリアシートが正しく認識できなくなります。
 - A3 キャリアシートの上下を逆向きにして、スキャナーにセットしないでください。
原稿づまりが発生して、A3 キャリアシートおよび A3 キャリアシート内の原稿が破損するおそれがあります。
 - A3 キャリアシートを折り曲げたり、無理に引っ張ったりしないでください。
 - 破損した A3 キャリアシートは使用しないでください。
スキャナーが破損または故障する可能性があります。
 - A3 キャリアシートの端を、指で勢いよくこすらないでください。
指を切るおそれがあります。
 - A3 キャリアシートに小型原稿（写真・はがきなど）を複数枚並べて読み取ると、原稿づまりが発生する可能性があります。
A3 キャリアシートには、1枚ずつ原稿をセットして読み取ることを推奨します。
- A3 キャリアシートを保管するとき
 - 原稿を、A3 キャリアシートに入れたまま長期間放置しないでください。
印刷が A3 キャリアシートに転写する場合があります。
 - A3 キャリアシートを、直射日光の当たる場所や暖房機の近くなど、高温になる場所に長時間放置しないでください。
また、高温環境下で A3 キャリアシートを使用しないでください。
A3 キャリアシートが変形するおそれがあります。
 - A3 キャリアシートは、変形を避けるため、できるだけ水平な場所で、重量のかからない状態で保管してください。

写真キャリアシートを使用する場合の条件

● 原稿のサイズ

読み取りできる原稿のサイズを次に示します。

- 写真キャリアシートサイズ (178×127mm)
- A6 (105×148mm)
- はがき (100×148mm) (*1)
- 名刺 (91×55mm、55×91mm) (*1)
- ビジネスカード (51×89mm) (*2)
- 写真 E 版 (83×117mm、117×83mm) (*1)
- 写真 L 版 (89×127mm、127×89mm) (*1)
- 写真 LL 版 (127×178mm、178×127mm) (*1)
- カスタムサイズ
 - 幅
25.4～178mm (1～7 インチ)
 - 長さ
25.4～127mm (1～5 インチ)

*1：スキャナードライバが、PaperStream IP (TWAIN) /PaperStream IP (TWAIN x64) の場合に読み取りができます。

*2：スキャナードライバが、PaperStream IP (ISIS) Bundle の場合に読み取りができます。

● 原稿の紙質

原稿の種類

推奨される原稿の種類は次のとおりです。

- 傷つけない写真などの原稿
- 紙づまりの可能性がある切り抜きなどの原稿

原稿の厚さ

使用可能な原稿の厚さは次のとおりです。

- 209g/m² まで (180kg/連まで)

事前の注意

次のことに注意してください。

- 写真キャリアシートを使用するとき
 - 写真キャリアシートは、リターン給紙口に 1 枚ずつセットしてください。
 - 写真キャリアシートの先端に印刷された白黒のパターン部分に、文字を書いたり、色を塗ったり、よごしたり、切り取ったりしないでください。

- 写真キャリアシートが正しく認識できなくなります。
- 写真キャリアシートの上下を逆向きにして、スキャナーにセットしないでください。
原稿づまりが発生して、写真キャリアシートおよび写真キャリアシート内の原稿が破損するおそれがあります。
 - 写真キャリアシートを折り曲げたり、無理に引っ張ったりしないでください。
 - 破損した写真キャリアシートは使用しないでください。
スキャナーが破損または故障する可能性があります。
 - 写真キャリアシートの端を、指で勢いよくこすらないでください。
指を切るおそれがあります。
 - スキャナードライバで画像を見開きにする設定にしても、表面の画像だけが出力されます。
- 写真キャリアシートを保管するとき
- 原稿を、写真キャリアシートに入れたまま長期間放置しないでください。
印刷が写真キャリアシートに転写する場合があります。
 - 写真キャリアシートを、直射日光の当たる場所や暖房機の近くなど、高温になる場所に長時間放置しないでください。
また、高温環境下で写真キャリアシートを使用しないでください。
写真キャリアシートが変形するおそれがあります。
 - 写真キャリアシートは、変形を避けるため、できるだけ水平な場所で、重量のかからない状態で保管してください。

冊子キャリアシートを使用する場合の条件

● 原稿のサイズ

読み取りできる原稿のサイズを次に示します。

- 冊子キャリアシートサイズ (150×195mm)
- パスポートサイズ (88×125mm)
- 通帳サイズ (87×140mm)
- カスタムサイズ
 - 幅
25.4～150mm (1～5.9 インチ)
 - 長さ
25.4～195mm (1～7.67 インチ)

● 原稿の紙質

原稿の種類

推奨される原稿の種類は次のとおりです。

- 冊子

原稿の厚さ

使用可能な原稿の厚さは次のとおりです。

- 5mm 以下

事前の注意

次のことに注意してください。

- 冊子キャリアシートを使用するとき
 - 冊子キャリアシートは、リターン給紙口に 1 枚ずつセットしてください。
 - 冊子キャリアシートの先端に印刷された白黒のパターン部分に、文字を書いたり、色を塗ったり、よごしたり、切り取ったりしないでください。
冊子キャリアシートが正しく認識できなくなります。
 - 冊子キャリアシートを折り曲げたり、無理に引っ張ったりしないでください。
 - 破損した冊子キャリアシートは使用しないでください。
スキャナーが破損または故障する可能性があります。
 - 冊子キャリアシートの端を、指で勢いよくこすらないでください。
指を切るおそれがあります。
 - スキャナードライバで画像を見開きにする設定にしている場合、表面の画像だけが出力されます。
- 冊子キャリアシートを保管するとき
 - 原稿を、冊子キャリアシートに入れたまま長期間放置しないでください。
印刷が冊子キャリアシートに転写する場合があります。

- 冊子キャリアシートを、直射日光の当たる場所や暖房機の近くなど、高温になる場所に長時間放置しないでください。
また、高温環境下で冊子キャリアシートを使用しないでください。
冊子キャリアシートが変形するおそれがあります。
- 冊子キャリアシートは、変形を避けるため、できるだけ水平な場所で、重量のかからない状態で保管してください。

いろいろな読み取り方

ここでは、スキャナーの動作や読み取り条件を設定して、画像読み取り用アプリケーションからスキャナーでいろいろな原稿を読み取る方法について説明します。

ここに記載のない原稿の読み取り方については、画像読み取り用アプリケーションのマニュアルまたはヘルプ、スキャナードライバのヘルプを参照してください。

幅の違う原稿を読み取りたいとき

重要

幅の違う原稿を一度にまとめて読み取ると、幅の小さな原稿が傾いて読み取られるまたはスキャナーに取り込まれないことがまれにあります。

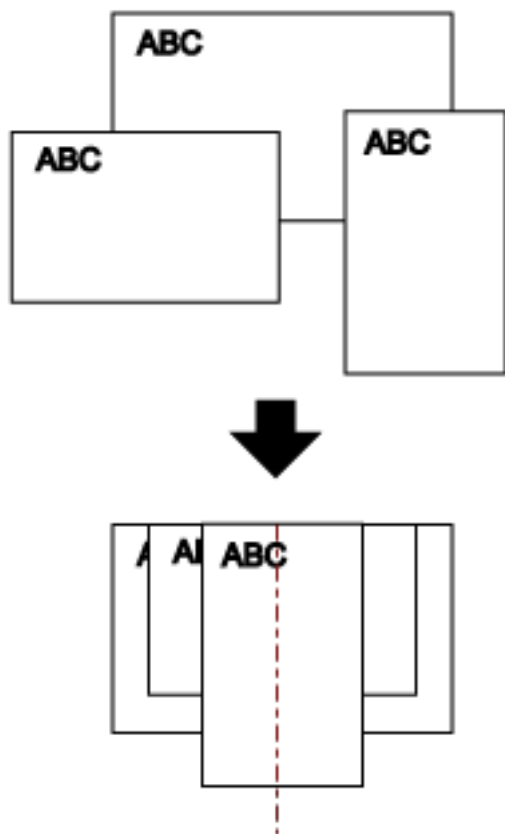
そのような場合は、幅の小さな原稿がフィードローラーにより確実に給紙されるよう、ADFの中央にセットすることを推奨します。

ADF給紙シュート（フィーダー）では、幅の違う原稿を一度にまとめてセットして読み取れます。

ヒント

原稿を混載して読み取る場合の原稿の条件は、[混載条件 \(59 ページ\)](#)を参照してください。

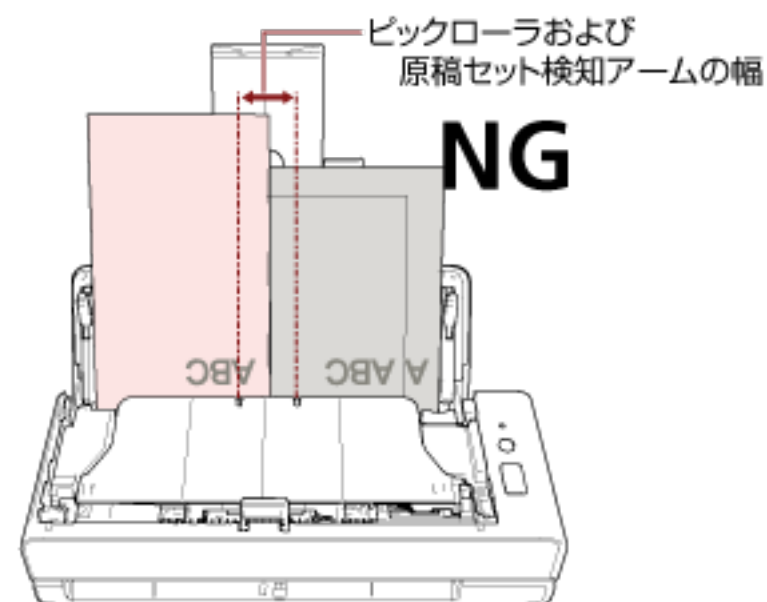
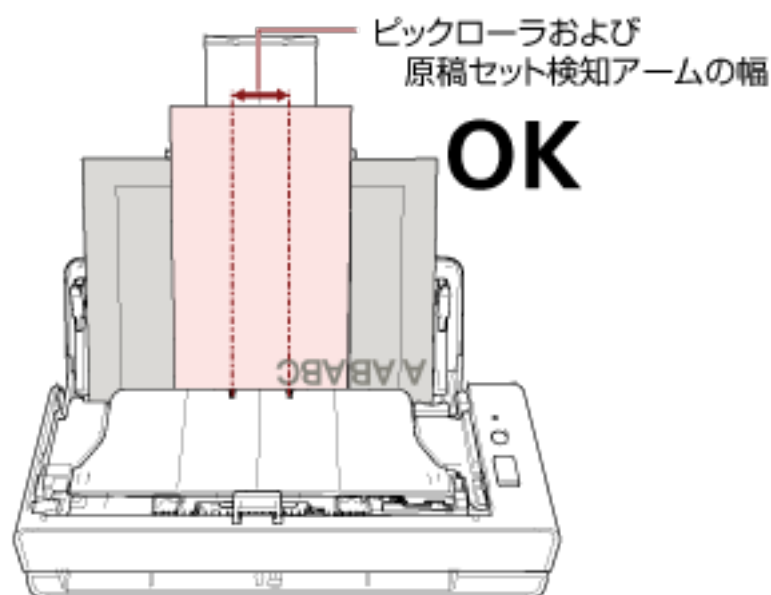
1 原稿の先端をそろえます。



- 2 ADF 給紙シュート（フィーダー）を開けて、シュートエクステンションを引き上げます。
詳細は、ADF 給紙シュート（フィーダー）の設定 (31 ページ)を参照してください。
- 3 ADF 給紙シュート（フィーダー）の中央に原稿をセットし、最も幅の広い原稿の両側がサイドガイドに接するようにサイドガイドを移動します。

重要

すべての原稿がピックアップおよび原稿セット検知アームにかかるようにセットしてください。ピックアップおよび原稿セット検知アームから外れた位置に原稿があると、原稿が傾いて搬送されるまたは搬送されないことがあります。



- 4 スキャナードライバで、用紙サイズを自動的に検出する読み取り条件を設定します。
詳細は、スキャナードライバのヘルプを参照してください。

5 画像読み取り用アプリケーションから原稿の読み取りを開始します。

詳細は、画像読み取り用アプリケーションのヘルプを参照してください。

2つ折りの原稿を読み取りたいとき

リターン給紙口では、2つに折り曲げた原稿（A3サイズ、ダブルレターサイズの2つ折りまで）をそのまま読み取れます。

重要

原稿を2つ折りにして読み取る場合、原稿の厚みによって原稿の折り曲げ部分がふくらんでいると、原稿が斜めに搬送されることがあります。

1 読み取り面が外側にくるように、原稿を中央から2つに折り曲げます。

原稿の折り曲げ部分がふくらまない程度まで、しっかりと折り曲げてください。

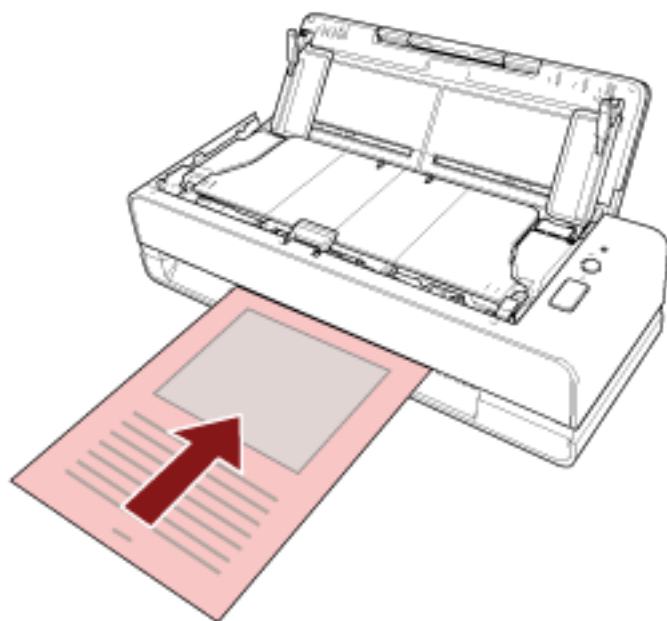
折り曲げ部分がふくらんだまま読み取ると、傾いて搬送され、画像の傾きの原因となります。

例



2 2つ折りの原稿をリターン給紙口にセットします。

詳細は、[原稿のセット方法 \(46 ページ\)](#)を参照してください。



- 3 画像読み取り用アプリケーションから原稿の読み取りを開始します。**
詳細は、[画像読み取り用アプリケーションのヘルプ](#)を参照してください。

封筒や複数枚つづりの複写紙などの原稿を読み取りたいとき

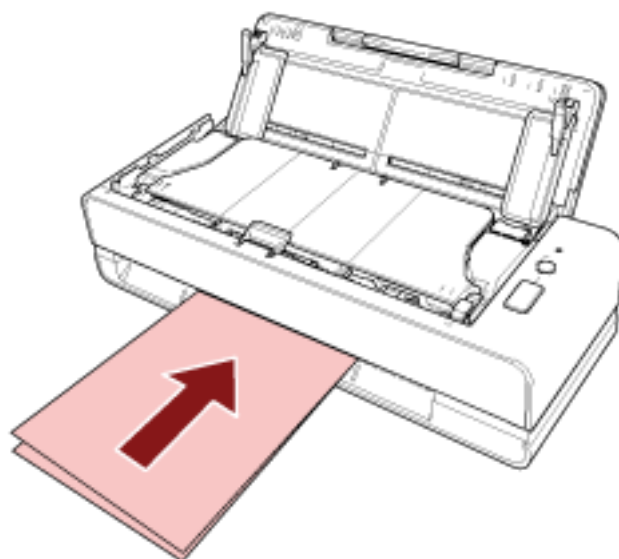
リターン給紙口では、封筒や複数枚つづりの複写紙などの原稿を読み取れます。

重要

読み取れる原稿の厚さは、[読み取りできる原稿 \(51 ページ\)](#)を参照してください。

1 リターン給紙口に原稿をセットします。

複数枚つづりの複写紙の場合は、つづられている側をリターン給紙口に差し込みます。
詳細は、[原稿のセット方法 \(46 ページ\)](#)を参照してください。



2 画像読み取り用アプリケーションから原稿の読み取りを開始します。

詳細は、画像読み取り用アプリケーションのヘルプを参照してください。

A4 サイズより大きい原稿を読み取りたいとき

オプションの A3 キャリアシートを使用すると、A3 や B4 などの A4 サイズより大きい原稿を読み取れます。原稿は 2 つ折りにして、A3 キャリアシートにはさみます。

1 A3 キャリアシートに原稿をセットします。

a 読み取り面が外側にくるように、原稿を中央から 2 つに折り曲げます。

原稿の折り曲げ部分がふくらまないように、しっかりと折り曲げてください。

折り曲げ部分がふくらんだまま読み取ると、傾いて搬送され、画像の傾きの原因となります。

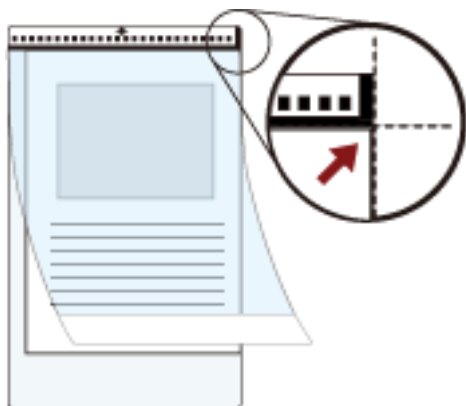
例



b A3 キャリアシートの表面を開けて、原稿をはさみます。

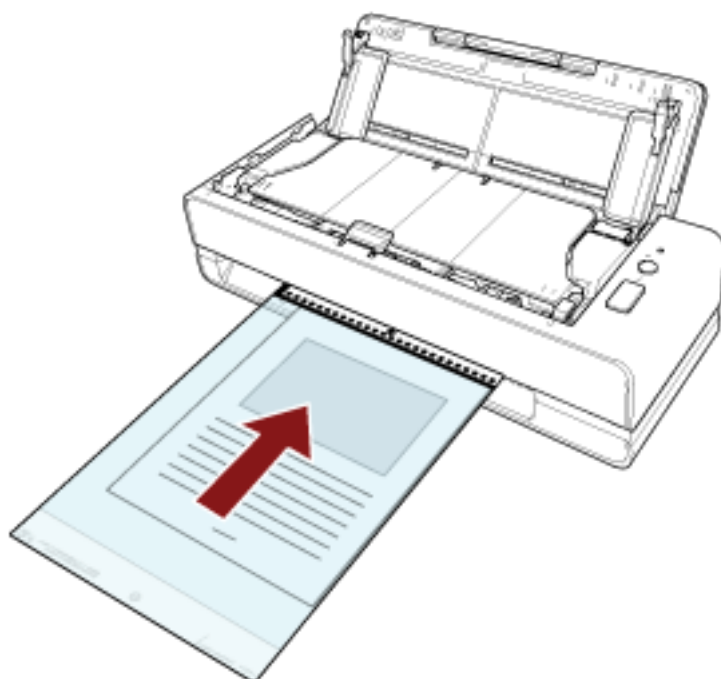
A3 キャリアシートの表面は、白黒のパターンを上にしたときに、右端に縦線のある面です。

原稿の上端と折り目を、A3 キャリアシートの右上部分の上端と右端に、隙間ができないようにしっかりと合わせます。



2 A3 キャリアシートをリターン給紙口にセットします。

A3 キャリアシートの表面を上向きにして、白黒のパターンが印刷された部分をリターン給紙口に差し込みます。



3 スキャナードライバで、A3 キャリアシート用の読み取り条件を設定します。

詳細は、スキャナードライバのヘルプを参照してください。

4 画像読み取り用アプリケーションから原稿の読み取りを開始します。

詳細は、画像読み取り用アプリケーションのヘルプを参照してください。

重要

- スキャナードライバの「用紙サイズ」で指定されているサイズの中央に画像が配置されます。
- スキャナードライバの「用紙サイズ」に「自動」が指定されている場合、「用紙サイズ」で指定可能な定型サイズの中から最適なサイズが指定されます。ただし、原稿によっては、出力される画像のサイズが原稿より小さくなったり、切れたりする場合があります。

例

A4 サイズの原稿の中央に A5 サイズで印刷されている場合
→A5 サイズで出力されます。

原稿サイズと同じサイズで画像を出力したい場合は、「用紙サイズ」に原稿と同じサイズを指定してください。

写真や切り抜きなどの原稿を保護して読み取りたいとき

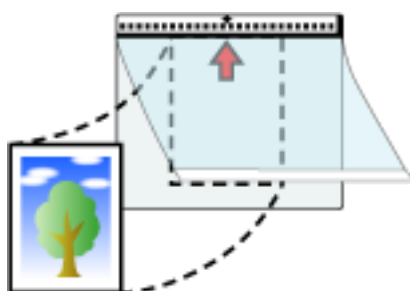
オプションの A3 キャリアシートまたは写真キャリアシートを使用すると、写真や、資料の切り抜きのような非定型サイズの原稿を傷つけずに読み取れます。

A3 キャリアシートまたは写真キャリアシートを使用せずに、写真や切り抜きなどの原稿を読み取ることもできます。

ここでは、写真キャリアシートを使用する場合を例に説明します。

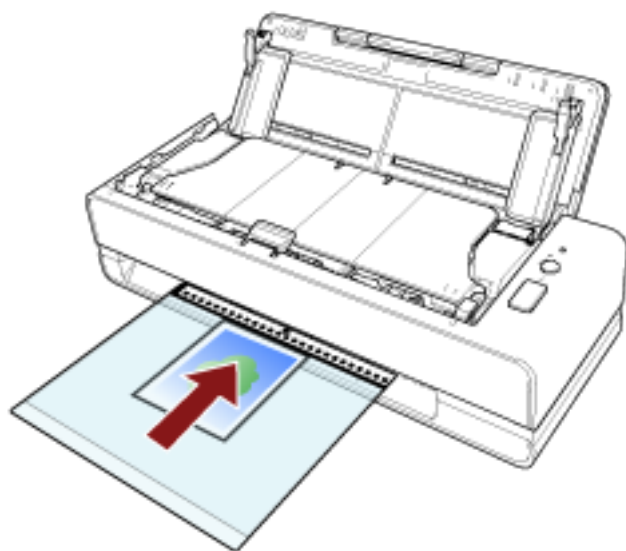
1 写真キャリアシートに原稿をセットします。

写真キャリアシートの表面を開けて、原稿を写真キャリアシートの幅方向に対して中央に置き、原稿の上端を写真キャリアシートの白黒のパターンが印刷された部分に突き当てて、はさんでください。写真キャリアシートの表面は、白黒のパターンを上にしたときに、右端に縦線のある面です。



2 写真キャリアシートをリターン給紙口にセットします。

写真キャリアシートの表面を上向きにして、白黒のパターンが印刷された部分をリターン給紙口に差し込みます。



3 スキャナードライバで、写真キャリアシート用の読み取り条件を設定します。

詳細は、スキャナードライバのヘルプを参照してください。

4 画像読み取り用アプリケーションから原稿の読み取りを開始します。

詳細は、画像読み取り用アプリケーションのヘルプを参照してください。

重要

- スキャナードライバの「用紙サイズ」で指定されているサイズの中央に画像が配置されます。
- スキャナードライバの「用紙サイズ」に「自動」が指定されている場合、「用紙サイズ」で指定可能な定型サイズの中から最適なサイズが指定されます。ただし、原稿によっては、出力される画像のサイズが原稿より小さくなったり、切れたりする場合があります。

例

A6 サイズの原稿の中央にビジネスカードサイズで印刷されている場合
→ビジネスカードサイズで出力されます。

原稿サイズと同じサイズで画像を出力したい場合は、「用紙サイズ」に原稿と同じサイズを指定してください。

ヒント

次のような現象が発生する場合は、原稿のうしろに白紙をはさんでください。

- スキャナードライバの「用紙サイズ」に「自動」が指定されている場合、画像が原稿と同じサイズで出力されない。
- 画像に原稿の端の影が入る。
- 特殊な形に切り抜いた原稿を写真キャリアシートにはさんだ場合、画像に原稿の形をした黒線が入る。
- 画像に原稿の外側の画像が含まれる。



パスポートなどの冊子を保護して読み取りたいとき

オプションの冊子キャリアシートを使用すると、パスポートに貼り付けられた写真などを傷つけずに読み取れます。

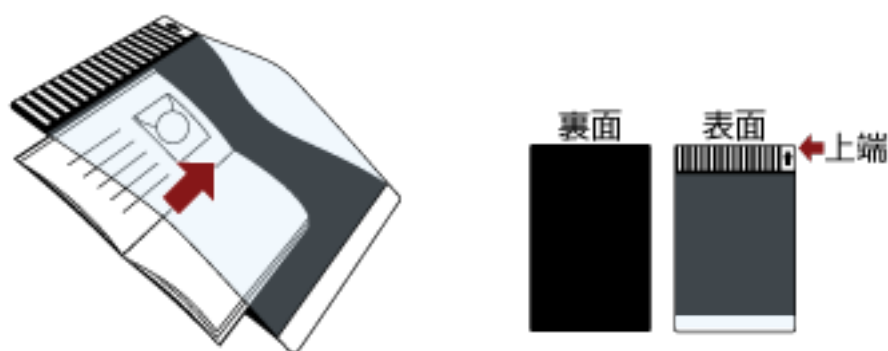
冊子キャリアシートを使用せずに、パスポートなどの冊子を読み取ることもできます。

ここでは、冊子キャリアシートを使用する場合を例に説明します。

1 冊子キャリアシートに原稿をセットします。

冊子キャリアシートの表面を上にして開き、冊子を見開きにしたページを上向きにして、冊子キャリアシートの白黒のパターンが印刷された部分に突き当てるようにして、はさんでください。

冊子キャリアシートの表面は、白黒のパターンが印刷された面です。白黒のパターンが印刷された方が、冊子キャリアシートの上端となります。

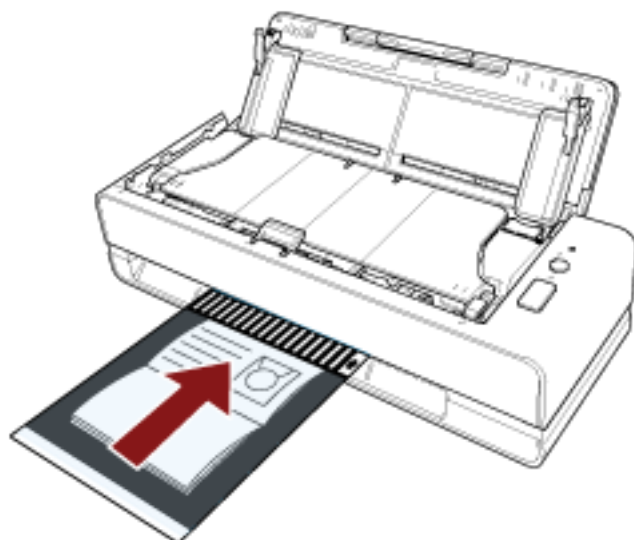


ヒント

パスポートの身分事項のページを読み取るときは、顔写真があるページを冊子キャリアシートの白黒のパターンが印刷された部分に突き当てるようにして、はさんでください。

2 冊子キャリアシートをリターン給紙口にセットします。

冊子キャリアシートの表面を上向きにして、冊子キャリアシートの上端をリターン給紙口の中央に差し込みます。



- 3 スキャナードライバで、冊子キャリアシート用の読み取り条件を設定します。**
詳細は、スキャナードライバのヘルプを参照してください。
- 4 画像読み取り用アプリケーションから原稿の読み取りを開始します。**
詳細は、画像読み取り用アプリケーションのヘルプを参照してください。

長尺帳票を読み取りたいとき

ADF 給紙シュート（フィーダー）では、給紙方向（長さ方向）が 5,588mm（220 インチ）までの原稿を読み取りできます。

解像度の設定や、画像読み取り用アプリケーションによっては、読み取りできる原稿サイズが異なります。詳細は、スキャナードライバおよび画像読み取り用アプリケーションのヘルプを参照してください。

- 1 **ADF 給紙シュート（フィーダー）を開けて、シュートエクステンションを引き上げます。**
詳細は、[ADF 給紙シュート（フィーダー）の設定 \(31 ページ\)](#)を参照してください。
- 2 **ADF 給紙シュート（フィーダー）に原稿をセットします。**
詳細は、[原稿のセット方法 \(46 ページ\)](#)を参照してください。

重要

長尺帳票は、1 枚ずつ ADF 給紙シュート（フィーダー）にセットしてください。

- 3 **スキャナードライバで、長尺帳票用の読み取り条件を設定します。**
詳細は、スキャナードライバのヘルプを参照してください。
- 4 **画像読み取り用アプリケーションから原稿の読み取りを開始します。**
詳細は、画像読み取り用アプリケーションのヘルプを参照してください。

重要

長尺原稿を読み取るときは、原稿が落ちたり、再給紙されたりしないように、原稿を手で支えてください。詳細は、[原稿のセット方法 \(46 ページ\)](#)を参照してください。

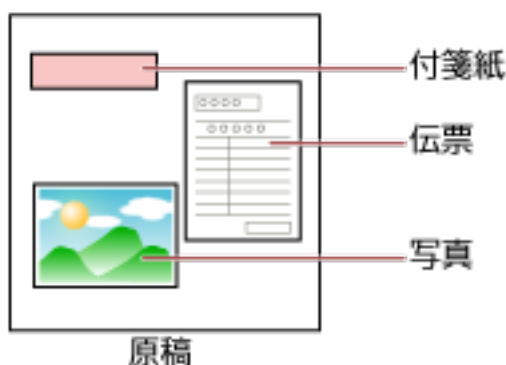
決まったパターンの原稿の重なりを検出したくないとき

読み取り中に原稿の重なりを検出する設定をしている場合、付箋紙、伝票、写真などの紙片が貼り付けてある原稿を、ADF 給紙シュート（フィーダー）にセットして読み取ると、原稿の重なりを検出して、読み取りが中断される場合があります。このような原稿の重なりを検出しないために、インテリジェントマルチフィード検出機能があります。

本機能には、原稿の重なりを検出するたびに手動で設定するモードと、原稿に貼り付けてある付箋紙、伝票、写真などの紙片の重なりパターン（長さや位置）を記憶し、それに基づいて自動で設定するモードがあります。

この設定を行うには、事前に原稿の重なりを検出する設定が必要です。

- スキャナードライバの「マルチフィード検出」
設定の詳細は、スキャナードライバのヘルプを参照してください。
- Software Operation Panel の「マルチフィード」
設定の詳細は、[原稿の重なりを検出する方法の設定（マルチフィード）（187 ページ）](#)を参照してください。



用途に応じて、次の3つの動作モードが用意されています。

動作モード	用途
手動モード	原稿の重なりが検出されるたびに、重なりを検出するか、検出しないかを設定します。
自動モード 1 (重なり長さや位置による検出無効化)	原稿に貼ってある紙片の長さや位置が同じ場合に、自動的に重なりを検出しないときに設定します。
自動モード 2 (重なり長さによる検出無効化)	原稿に貼ってある紙片の長さが同じかそれよりも短い場合に、自動的に重なりを検出しないときに設定します。

Software Operation Panel で、動作モードを選択します。

詳細は、[決まったパターンの重なりを検出しない設定（インテリジェントマルチフィード設定）（195 ページ）](#)を参照してください。

操作方法

- 1 マルチフィードエラー発生後、【Scan/Stop】 ボタンを押して搬送路から原稿を排出するか、ADF を開けて原稿を取り除きます。

詳細は、[ADF の開け方 \(32 ページ\)](#)を参照してください。

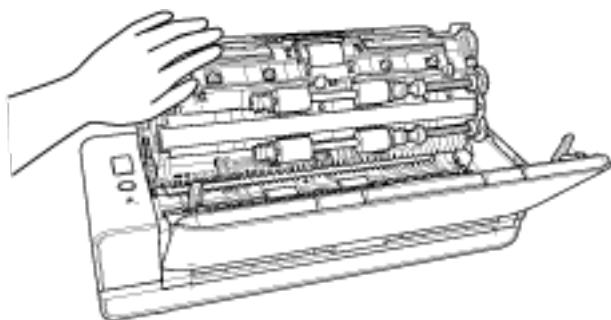


注意

ADF が閉じて、指をはさむおそれがあります。注意してください。

重要

ADF を開けたままにするときは、ADF を手で支えてください。ADF から手を離すと、ADF が閉じます。



2 ADF を開けて原稿を取り除いた場合は、ADF を閉じます。

詳細は、[ADF の閉じ方 \(34 ページ\)](#)を参照してください。



注意

ADF を閉じるときは、指をはさまないように注意してください。

重要

ADF が完全に閉じていることを確認してください。完全に閉じられていないと、原稿が搬送されない場合があります。

3 取り除いた原稿を ADF 給紙シュート (フィーダー) に戻します。

4 コンピュータにメッセージが表示されるので応答します。

「インテリジェントマルチフィード設定」画面で設定した動作モードに応じて、次の設定ができます。

- 「手動モード」の場合
 - 「次に読み取る原稿だけ、重なりを検出しない」
次に読み取る原稿で、原稿の重なりを検出するかどうかを指定します。
スキャナードライバの設定によっては、表示されないこともあります。
- 「自動モード 1 (重なり長さや位置による検出無効化)」または「自動モード 2 (重なり長さによる検出無効化)」の場合
 - 「重なりパターンを記憶する」
紙片の重なりパターンを記憶するかどうかを指定します。

上記手順と「インテリジェントマルチフィード設定」画面で設定した動作モードによって、次のように動作します。

- 「手動モード」の場合

次の原稿は、原稿の重なりを検出しないで読み取り、2枚目以降はスキャナードライバ、Software Operation Panel の設定で原稿の重なりを検出します。

- 「自動モード1（重なり長さや位置による検出無効化）」の場合

原稿の重なりとして検出された貼り付け紙片の長さや位置を記憶し、読み取りを続けます。それ以降は、同じ重なりパターンで検出された原稿は、原稿の重なりを検出しません（*1）（*2）。

- 「自動モード2（重なり長さによる検出無効化）」の場合

原稿の重なりとして検出された貼り付け紙片で最も長いものを記憶し、読み取りを続けます。それ以降は、同じ重なりパターンか、それよりも短い重なりで検出された原稿は、原稿の重なりを検出しません（*2）。

*1：「電源切断時の重なりパターン記憶の設定」の「記憶する」を選択したとき、重なりパターンを記憶した原稿を、最大で8枚まで記憶できます（重なりパターンは、原稿1枚の読み取りで4個まで記憶できません）。この数を超えた場合は、最初に重なりパターンを記憶した原稿から順に上書きされます。

*2：ここで記憶された重なりパターンは、Software Operation Panel から消去できます。誤って記憶された重なりパターンを消去できますが、記憶しているパターンすべてが消去されるため、注意して操作してください。



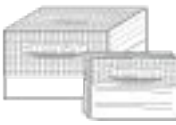
日常のお手入れ

ここでは、スキャナーの清掃方法について説明します。

注意

- エアスプレーおよびアルコールを含むスプレーは使用しないでください。スプレーから噴射される強い空気によって、紙粉やほこりがスキャナー内部に侵入し、故障や装置異常の原因となることがあります。
また、静電気によるスパーク（火花）によって引火するおそれがあります。
- スキャナーを使用しているときは、ADF 内部が高温になります。
ADF 内部を清掃する場合は、電源を切断し、電源ケーブルをコンセントから抜いて15分以上待って、温度が下がってから清掃してください。

清掃用品

品名	型名	備考
クリーナ F1 	FI-C100CF1	1 本（100ml） よごれを落とすためのクリーナー液です。
クリーニングペーパー 	FI-C100CP	1 パック（10 枚入り） スキャナーの内部を簡易的に清掃できます。 クリーナ F1 を吹き付けて、原稿と同じようにスキャナーで読み取って使用します。
クリーニングワイブ 	FI-C100CW	1 箱（24 袋入り） クリーナ F1 をしみこませたウェットティッシュタイプのクリーナーです。クリーナ F1 を布にしみこませる代わりに、本品を使用できます。
綿棒	市販のもの	超音波センサーなどの細かい箇所の清掃に使用します。
乾いた布		よごれをふき取るための布です。少量のクリーナ F1 をしみこませて使用します。
ScanAid (*1)	FI-800SA	-

*1：ScanAidの詳細は、[スキャナーのオプション \(207 ページ\)](#)を参照してください。

重要

清掃用品を正しく安全に使用していただくために、清掃用品に記載されている注意事項をよくお読みください。

清掃用品の詳細は、本製品を購入した販社/販売店または株式会社 PFU PFU ダイレクト (216 ページ)にお問い合せください。

清掃箇所と清掃頻度

清掃箇所		清掃頻度
スキャナー内部（ADF 内部）	パッドユニット	1,000 枚の読み取りごとに清掃してください。
	ピックアップローラ	
	ガラス	
	超音波センサー	
	原稿検知センサー	
	フィードローラー	
	排出ローラー	
スキャナー外部	スキャナー本体	ほこりやよごれが目立ったら清掃してください。

スキャナー内部（ADF 内部）は、読み取り枚数ごとに定期的な清掃が必要です。スキャナーでは、読み取った原稿の枚数が記録されているので、前回清掃してからの読み取り枚数を確認できます。読み取り枚数の確認手順は、[枚数カウンタに関する設定 \(167 ページ\)](#)を参照してください。

重要

原稿の状態によっては、清掃周期が短くなる場合があります。また、次のような原稿を読み取る場合は、頻繁に清掃する必要があります。

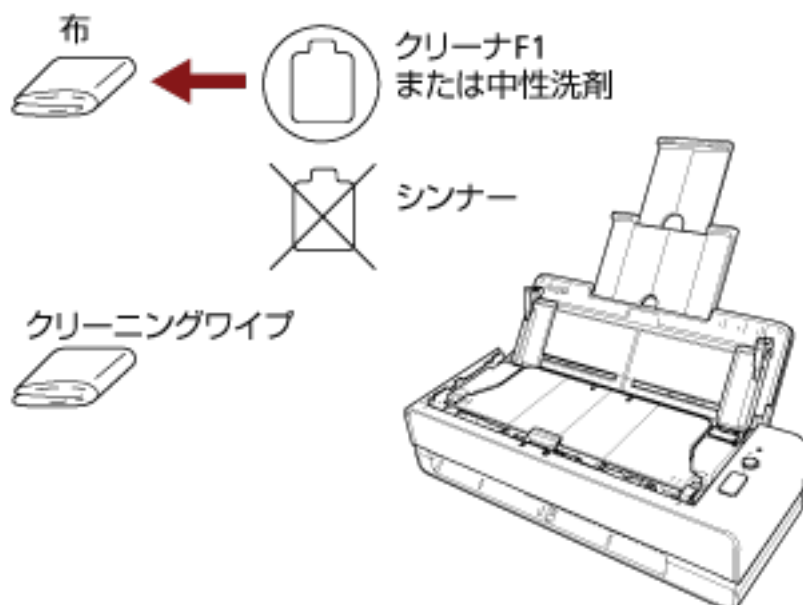
- コート紙のように表面が滑らかな原稿
- ほぼ全面に印刷してある原稿
- ノーカーボン紙のように特殊加工してある原稿
- カルシウムを多く含む原稿
- 鉛筆書きの原稿
- トナーが十分定着していない原稿

スキャナー外部の清掃

スキャナー本体（ADF 給紙シュート（フィーダー）、スタッカーなど）は、乾いた布や、少量のクリーナー F1 または中性洗剤をしみこませた布やクリーニングワイブで清掃します。

重要

- シンナーなどの有機溶剤は、決して使用しないでください。変形、変色するおそれがあります。
- 清掃中に、スキャナー内部に水分が入らないように注意してください。
- クリーナー F1 または中性洗剤を大量に使用するとなかなか乾かない場合があります。少量を布にしみこませて使用してください。また、清掃箇所にクリーナー液が残らないようによくふき取ってください。



スキャナー内部（ADF 内部）の清掃（クリーニングペーパーによる場合）

ADF 内部は、クリーナ F1 を吹き付けたクリーニングペーパーで清掃します。

原稿の読み取りを繰り返していると、ADF 内部に、紙粉やほこりがたまり、読み取り不良の原因となる場合があります。ADF 内部の清掃は、目安として、原稿を 1,000 枚読み取るごとに行ってください。ただし、この目安は読み取る原稿によって変わります。例えば、トナーが十分定着していない原稿の場合、より少ない枚数で清掃が必要となることがあります。

重要

- ADF 内部を清掃するときは、水や中性洗剤を使用しないでください。
- クリーナ F1 を大量に使用するとなかなか乾かない場合があります。少量を布にしみこませて使用してください。また、清掃箇所に残り液が残らないようによくふき取ってください。

1 スキャナーの電源を投入します。

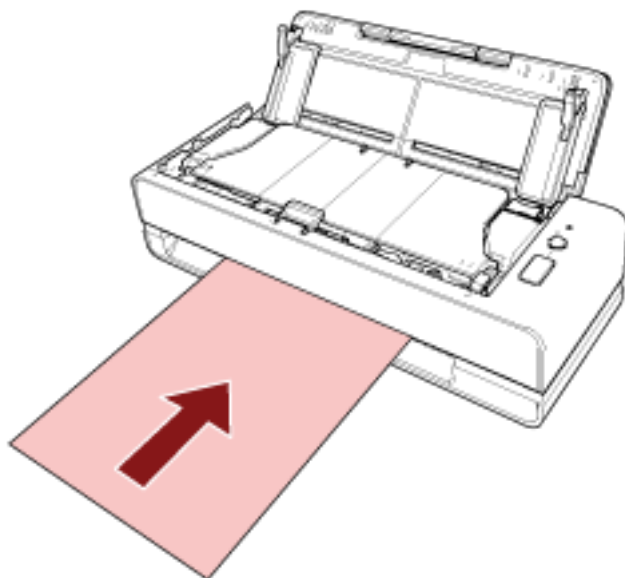
詳細は、[電源の投入 \(29 ページ\)](#)を参照してください。

2 クリーナ F1 をクリーニングペーパーに吹き付けます。

3 リターン給紙口または ADF 給紙シュート（フィーダー）に、クリーニングペーパーをセットします。

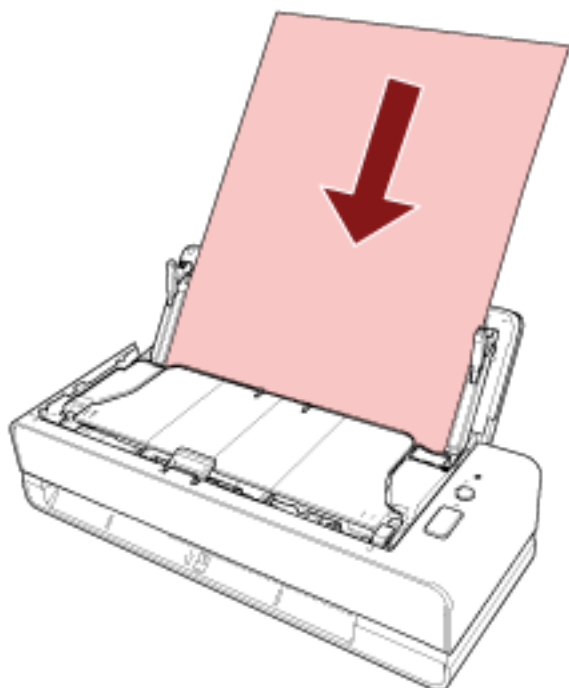
リターン給紙口からと ADF 給紙シュート（フィーダー）からの両方とも、清掃してください。

- リターン給紙口の場合
リターン給紙口にクリーニングペーパーを差し込みます。



- ADF 給紙シュート（フィーダー）の場合
ADF 給紙シュート（フィーダー）を開けてクリーニングペーパーをセットし、サイドガイドを動かして、サイドガイドとクリーニングペーパーの間に隙間ができないようにします。

サイドガイドとクリーニングペーパーの間に隙間があると、クリーニングペーパーが斜めに搬送されることがあります。



- 4 **画像読み取り用アプリケーションから原稿の読み取りを開始します。**
 詳細は、画像読み取り用アプリケーションのヘルプを参照してください。
- 5 **清掃後の読み取り枚数のカウンターをクリアします。**
 Software Operation Panel を起動し、カウンターをクリアします。
 詳細は、[枚数カウンタのクリア \(169 ページ\)](#)を参照してください。

スキャナー内部（ADF 内部）の清掃（布による場合）

ADF 内部は、少量のクリーナ F1 をしみこませた布やクリーニングワイプで清掃します。

原稿の読み取りを繰り返していると、ADF 内部に、紙粉やほこりがたまり、読み取り不良の原因となる場合があります。ADF 内部の清掃は、目安として、原稿を 1,000 枚読み取るごとに行ってください。ただし、この目安は読み取る原稿によって変わります。例えば、トナーが十分定着していない原稿の場合、より少ない枚数で清掃が必要となることがあります。



注意

スキャナーを使用しているときは、ADF 内部が高温になります。

ADF 内部を清掃する場合は、電源を切断し、電源ケーブルをコンセントから抜いて 15 分以上待って、温度が下がってから清掃してください。

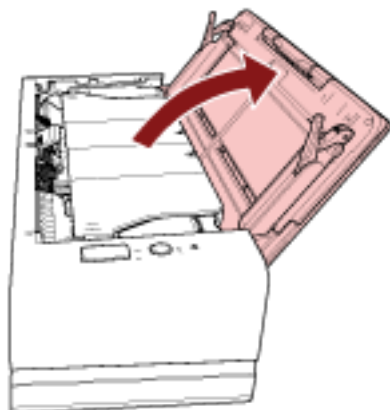
重要

- ADF 内部を清掃するときは、水や中性洗剤を使用しないでください。
- クリーナ F1 を大量に使用するとなかなか乾かない場合があります。少量を布にしみこませて使用してください。また、清掃箇所にクリーナー液が残らないようによくふき取ってください。

1 スキャナーの電源を切断し、電源ケーブルをコンセントから抜いて 15 分以上待ちます。

詳細は、[電源の切断 \(29 ページ\)](#)を参照してください。

2 ADF 給紙シュート（フィーダー）を開けます。



3 ADF を開けます。

詳細は、[ADF の開け方 \(32 ページ\)](#)を参照してください。

以降の操作は、ADF を開けたまま行ってください。

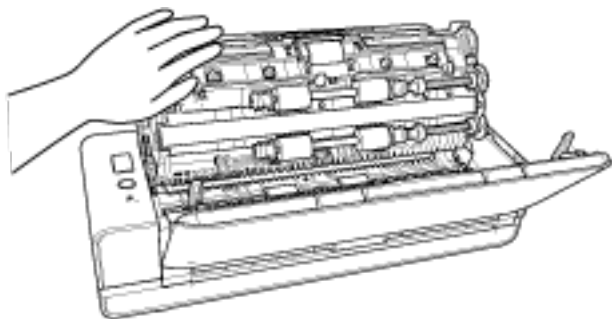


注意

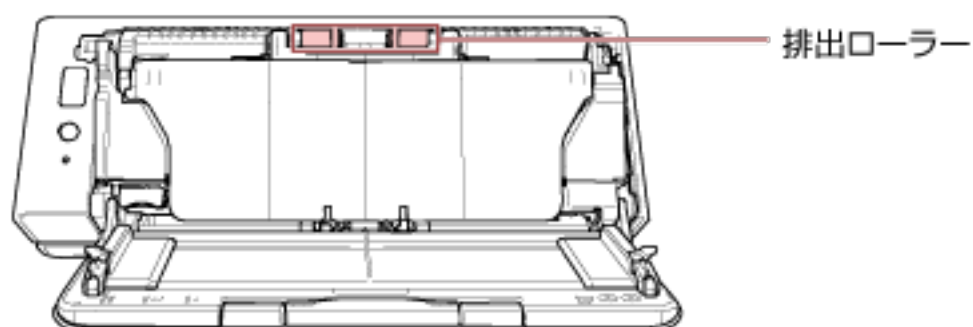
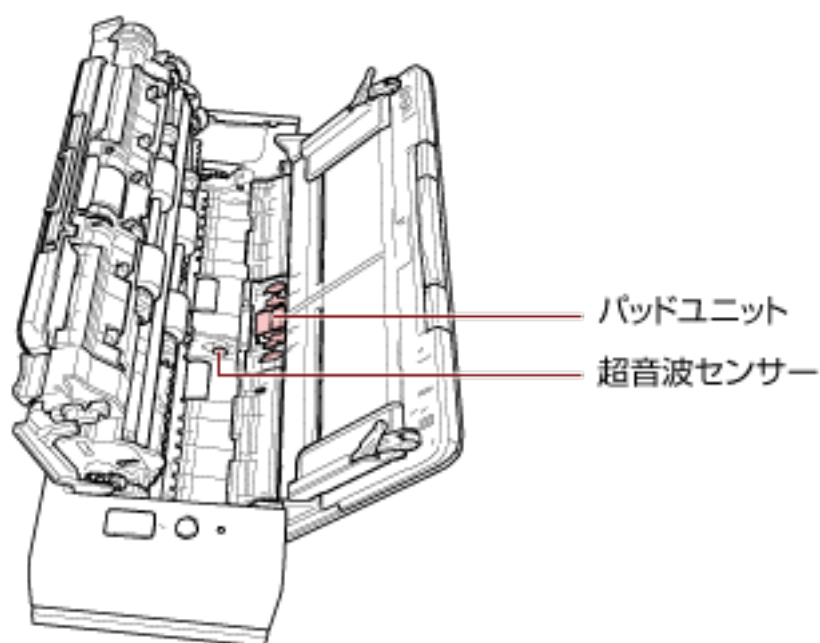
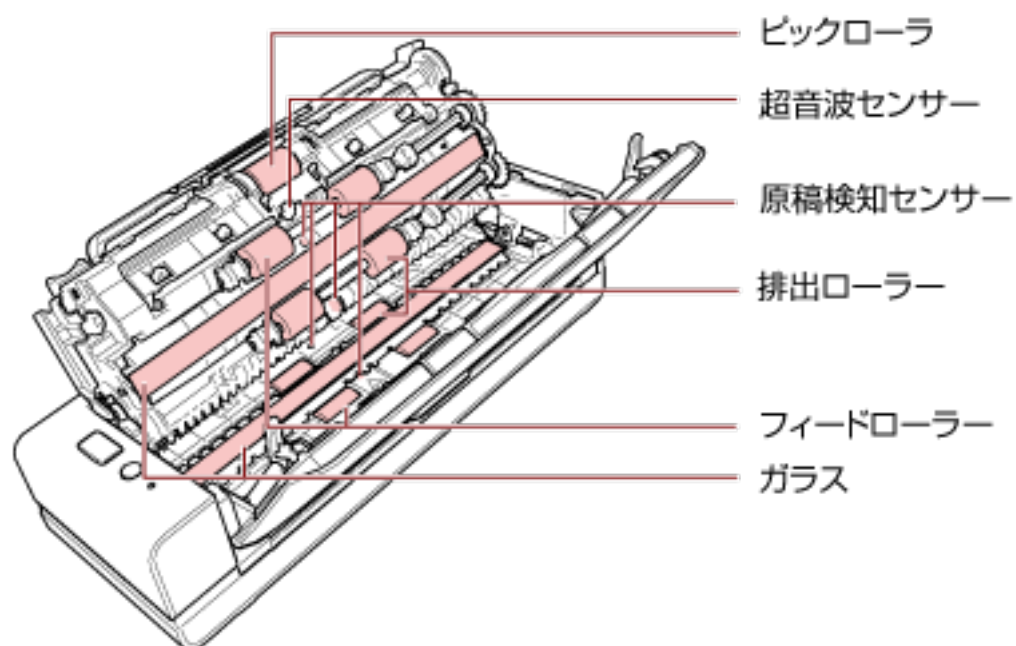
ADF が閉じて、指をはさむおそれがあります。注意してください。

重要

ADF を開けたままにするときは、ADF を手で支えてください。ADF から手を離すと、ADF が閉じます。



4 少量のクリーナ F1 をしみこませた布やクリーニングワイプで、次の場所を清掃します。



ピックアップローラ (1 か所)

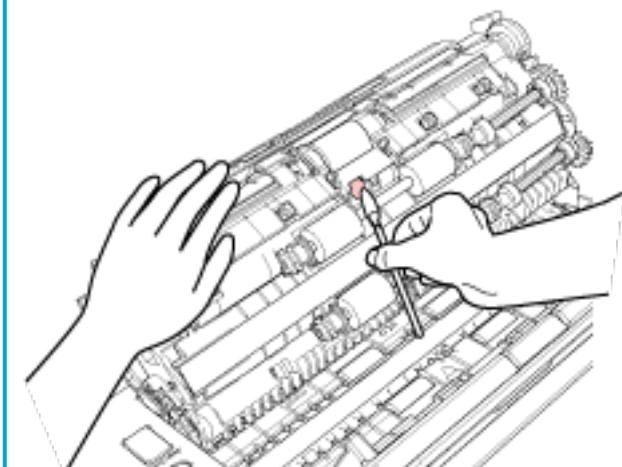
手で回転させながら、ローラの表面をいためないように、よごれやほこりを軽くふき取ります。特に黒い異物が付着している場合、搬送性能に影響が出るので、十分にふき取ってください。

超音波センサー (2 か所) / 原稿検知センサー (4 か所)

超音波センサー/原稿検知センサーの表面に付着したよごれやほこりを、軽くふき取ります。

ヒント

ふき取りにくい場合は、綿棒を使用して清掃してください。



ガラス (2 か所)

ガラス面に付着したよごれやほこりを、軽くふき取ります。

重要

ガラス面がよごれていると、画像に縦線 (縦筋) が出ることがあります。

パッドユニット (1 か所)

ゴム製のパッド表面に付着したよごれやほこりを、上から下に向かってふき取ります。このとき、ピックアップバネ (金属部) に、手や布が引っかからないように注意してください。

フィードローラー (4 か所) / 排出ローラー (8 か所)

フィードローラー/排出ローラーは、電源を投入して回転させながら清掃します。

- a 電源ケーブルをコンセントに接続し、スキャナーの電源を投入します。
詳細は、[電源の投入 \(29 ページ\)](#)を参照してください。
- b ADF を開けます。
詳細は、[ADF の開け方 \(32 ページ\)](#)を参照してください。
以降の操作は、ADF を開けたまま行ってください。

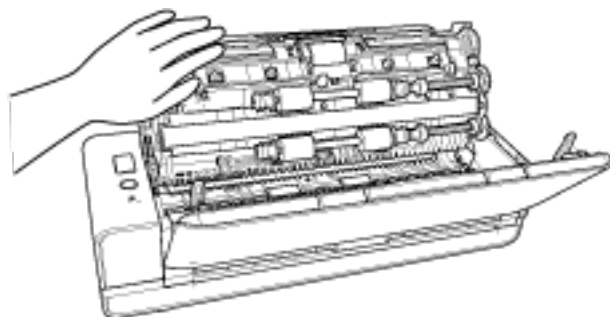


注意

ADF が閉じて、指をはさむおそれがあります。注意してください。

重要

ADF を開けたままにするときは、ADF を手で支えてください。ADF から手を離すと、ADF が閉じます。



- c [Scan/Stop] ボタンを 3 秒以上押して、クリーニングモードにします。
- d [Scan/Stop] ボタンを押します。
フィードローラー/排出ローラーが、同時に一定量回転します。
目安として、[Scan/Stop] ボタンを 7 回押すと、フィードローラー/排出ローラーが 1 回転します。



注意

回転中のローラーに直接手が触れないように、注意してください。

- e 少量のクリーナ F1 をしみこませた布やクリーニングワイブを、回転しているフィードローラー/排出ローラー表面に押し当てて左右にこすり、ローラー全域のよごれやほこりをふき取ります。
特に黒い異物が付着している場合、搬送性能に影響が出るので、十分にふき取ってください。

5 ADF を閉じます。

詳細は、[ADF の閉じ方 \(34 ページ\)](#)を参照してください。



注意

ADF を閉じるときは、指をはさまないように注意してください。

重要

ADF が完全に閉じていることを確認してください。完全に閉じられていないと、原稿が搬送されない場合があります。

6 清掃後の読み取り枚数のカウンターをクリアします。

Software Operation Panel を起動し、カウンターをクリアします。
詳細は、[枚数カウンタのクリア \(169 ページ\)](#)を参照してください。

キャリアシートの清掃

キャリアシートは、乾いた布や、少量のクリーナ F1 または中性洗剤をしみこませた布やクリーニングワイプで清掃します。

キャリアシートの表面や内部のよごれやほこりを、軽くふき取ります。

キャリアシートを繰り返し使用しているうちに、表面や内部によごれやほこりが付着する場合があります。

そのまま使い続けると、読み取り不良の原因となる場合があるので、定期的に清掃してください。

重要

- キャリアシートに折り目が付かないよう注意してください。
- シンナーなどの有機溶剤は、決して使用しないでください。変形、変色するおそれがあります。
- 強くこすらないでください。キャリアシートが傷ついたり、変形したりするおそれがあります。
- キャリアシートの内部を、クリーナ F1 または中性洗剤をしみこませた布やクリーニングワイプで清掃したあとは、十分乾かしてからキャリアシートを閉じてください。
- A3 キャリアシートおよび写真キャリアシートは、目安として、500 回読み取るごとに交換することを推奨します。
冊子キャリアシートは、目安として、2,500 回読み取るごとに交換することを推奨します。
キャリアシートの購入については、[株式会社 PFU PFU ダイレクト \(216 ページ\)](#)にお問い合わせください。

消耗品の交換

ここでは、スキャナーの消耗品の交換について説明します。



注意

スキャナーを使用しているときは、ADF 内部が高温になります。
消耗品を交換する場合は、電源を切断し、電源ケーブルをコンセントから抜いて 15 分以上待って、温度が下がってから交換してください。

消耗品と交換周期

品名	型名	交換周期（目安）
パッドユニット 	FI-C800P	30,000 枚または 1 年ごとに交換
ピックアップローラ 	FI-C800PR	150,000 枚または 1 年ごとに交換
ScanAid (*1)	FI-800SA	-

*1：ScanAid の詳細は、[スキャナーのオプション \(207 ページ\)](#)を参照してください。

消耗品は定期的に交換が必要です。寿命前に消耗品を準備されることを推奨します。また、スキャナーには、消耗品（パッドユニットおよびピックアップローラ）ごとに、読み取った原稿の枚数が記録されているので、消耗品の交換時期を確認できます。

読み取った原稿の枚数の確認手順は、[枚数カウンタに関する設定 \(167 ページ\)](#)を参照してください。

交換周期は、A4 原稿 80g/m² (69kg/連) の上質紙または中質紙を使用した場合の目安であり、使用する原稿、お客様の使用頻度、および清掃の頻度によって異なります。

ヒント

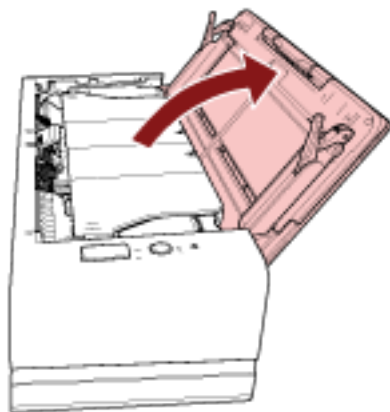
当社指定の消耗品以外は使用しないでください。

消耗品の購入については、[株式会社 PFU PFU ダイレクト \(216 ページ\)](#)にお問い合わせください。

パッドユニットの交換

パッドユニットを交換する手順を次に示します。

- 1 スキャナーの電源を切断し、電源ケーブルをコンセントから抜いて 15 分以上待ちます。
詳細は、[電源の切断 \(29 ページ\)](#)を参照してください。
- 2 ADF 給紙シュート (フィーダー) を開けます。



- 3 ADF を開けます。
詳細は、[ADF の開け方 \(32 ページ\)](#)を参照してください。
以降の操作は、ADF を開けたまま行ってください。

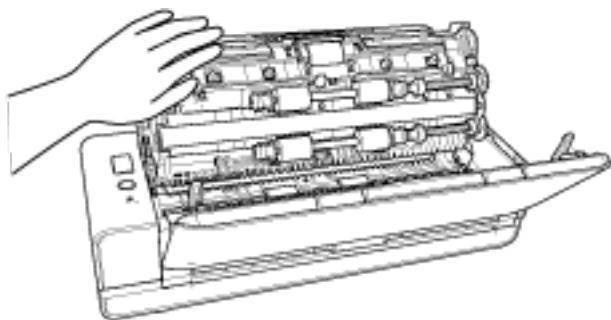


注意

ADF が閉じて、指をはさむおそれがあります。注意してください。

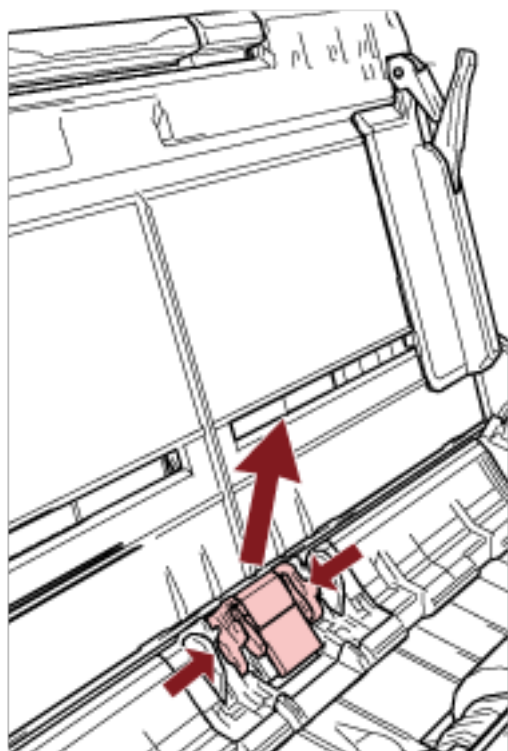
重要

ADF を開けたままにするときは、ADF を手で支えてください。ADF から手を離すと、ADF が閉じます。



- 4 パッドユニットを取り外します。

パッドユニットの両端（グレーの部品）をつまんで、矢印の方向に取り外します。

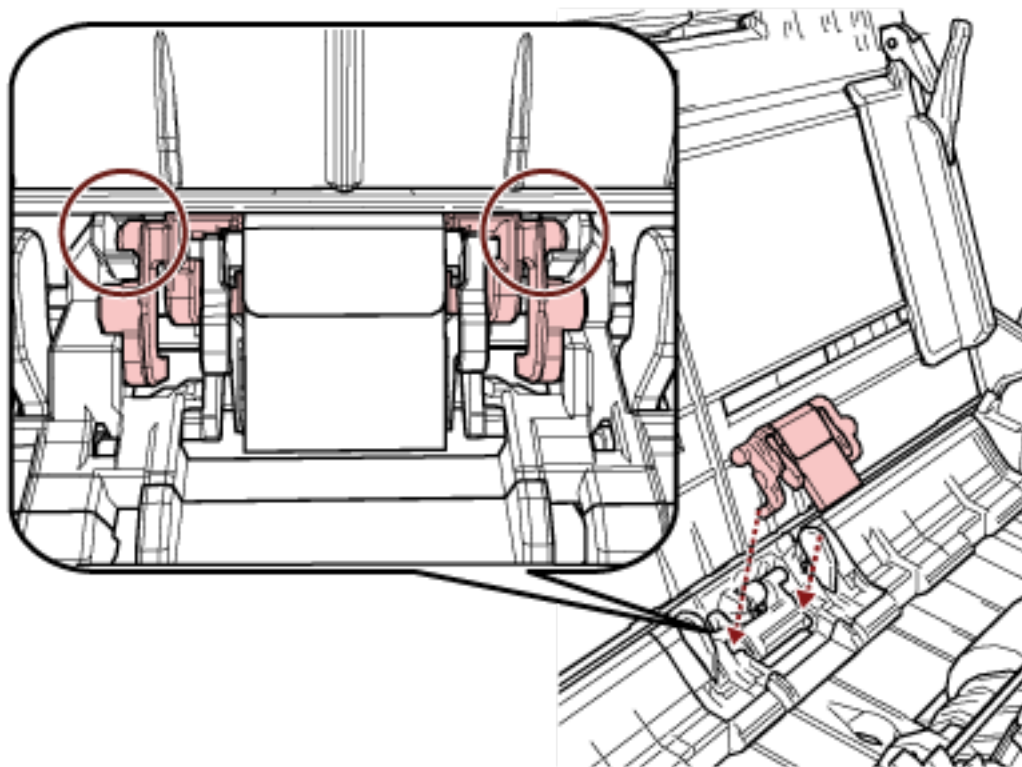


重要

パッドユニットの両端（グレーの部品）以外は、持たないでください。

5 新しいパッドユニットを取り付けます。

パッドユニットの突起を図のように取り付けてください。



重要

- パッドユニットは、表面を上にして取り付けてください。パッドユニットの表面/裏面を間違えて取り付けると、原稿づまりなどの給紙エラーを起こすおそれがあります。
- パッドユニットがしっかりと取り付けられていることを確認してください。完全に取り付けられていないと、原稿づまりや原稿送り不良を起こすおそれがあります。

6 ADF を閉じます。

詳細は、[ADF の閉じ方 \(34 ページ\)](#)を参照してください。



注意

ADF を閉じるときは、指をはさまないように注意してください。

7 電源ケーブルをコンセントに接続し、スキャナーの電源を投入します。

詳細は、[電源の投入 \(29 ページ\)](#)を参照してください。

8 パッドユニットのカウンターをクリアします。

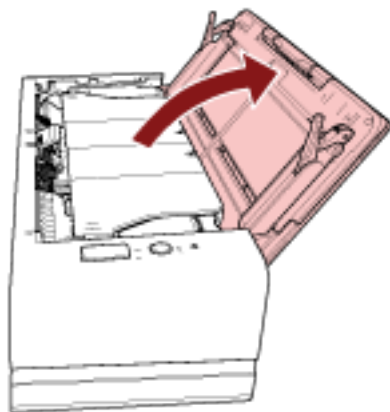
Software Operation Panel を起動し、カウンターをクリアします。

詳細は、[枚数カウンタのクリア \(169 ページ\)](#)を参照してください。

ピックアップローラの交換

ピックアップローラを交換する手順を次に示します。

- 1 スキャナーの電源を切断し、電源ケーブルをコンセントから抜いて 15 分以上待ちます。
詳細は、[電源の切断 \(29 ページ\)](#)を参照してください。
- 2 ADF 給紙シュート (フィーダー) を開けます。



- 3 ADF を開けます。
詳細は、[ADF の開け方 \(32 ページ\)](#)を参照してください。
以降の操作は、ADF を開けたまま行ってください。

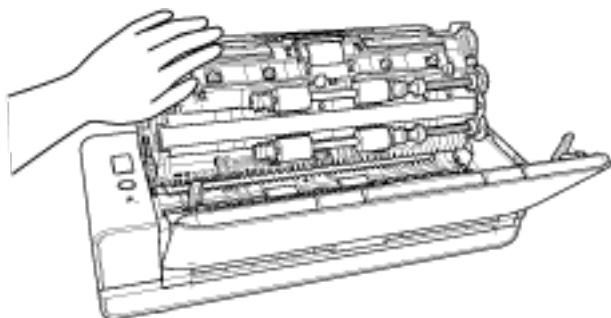


注意

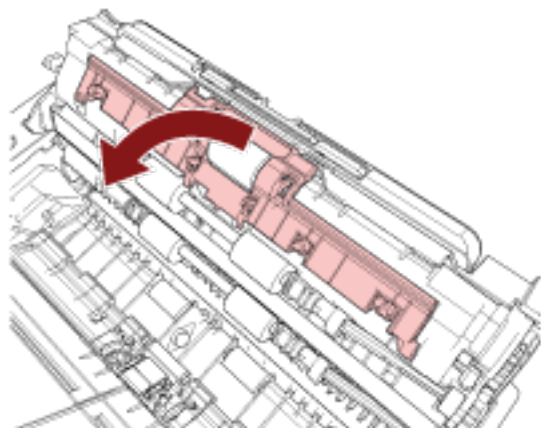
ADF が閉じて、指をはさむおそれがあります。注意してください。

重要

ADF を開けたままにするときは、ADF を手で支えてください。ADF から手を離すと、ADF が閉じます。

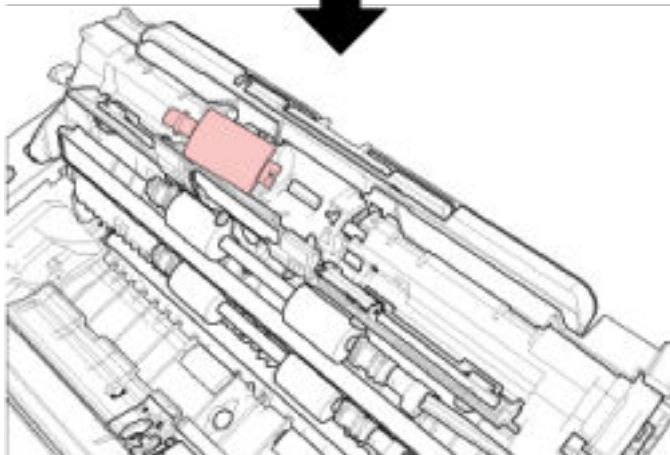
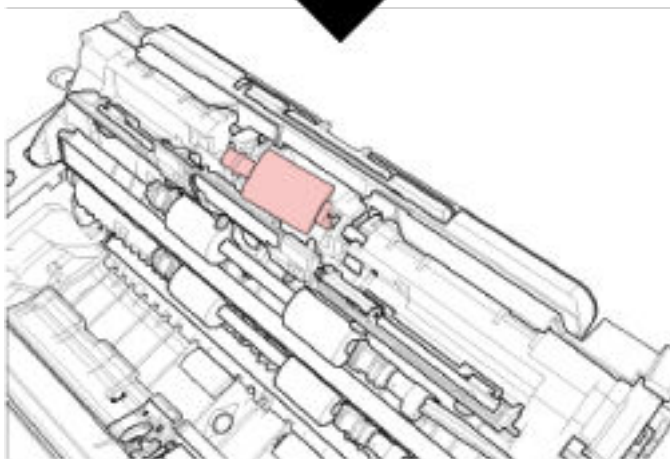
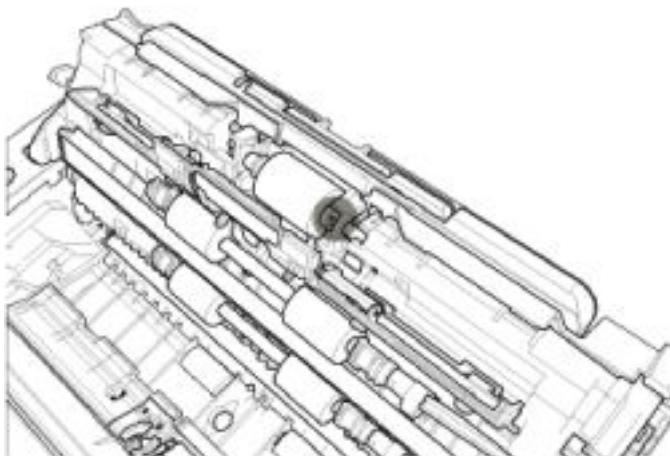


4 シートガイドを開けます。



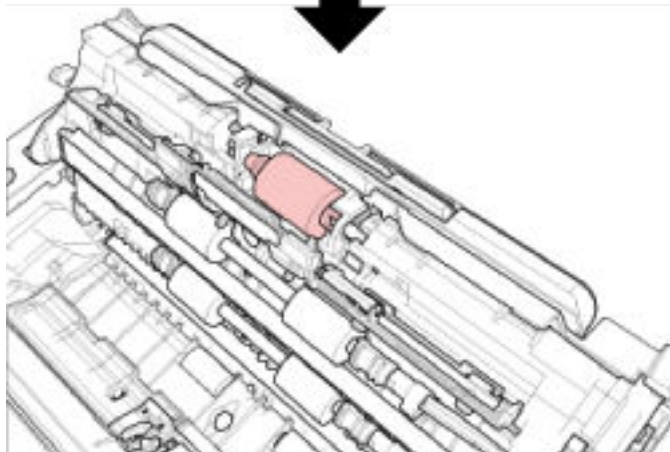
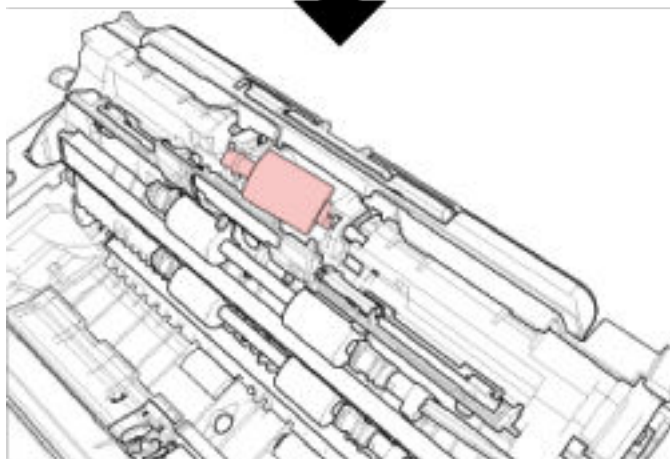
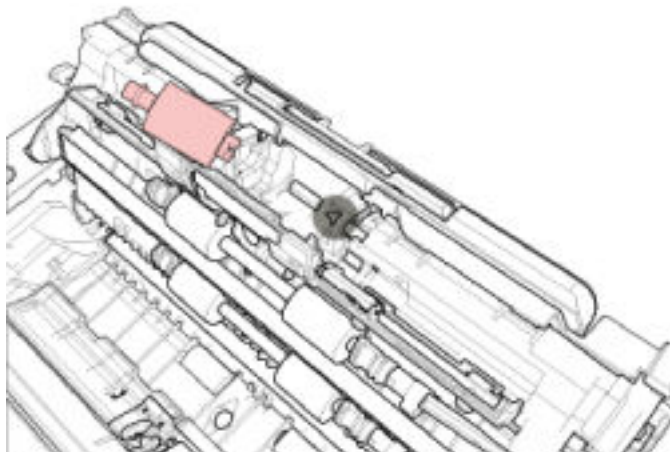
5 ピックローラを取り外します。

ピックローラを軸から抜いたあと、持ち上げて取り外します。



6 新しいピックローラを取り付けます。

軸の突起部分を、ピックアップローラの溝にはめ込みます。



重要

ピックアップローラがしっかりと取り付けられていることを確認してください。完全に取り付けられていないと、原稿づまりなどの給紙エラーを起こすおそれがあります。

7 シートガイドを閉じます。シートガイドの両側が確実に固定しているか確認してください。

8 ADF を閉じます。

詳細は、[ADF の閉じ方 \(34 ページ\)](#)を参照してください。



注意

ADF を閉じるときは、指をはさまないように注意してください。

9 電源ケーブルをコンセントに接続し、スキャナーの電源を投入します。

詳細は、[電源の投入 \(29 ページ\)](#)を参照してください。

10 ピックローラのカウンターをクリアします。

Software Operation Panel を起動し、カウンターをクリアします。

詳細は、[枚数カウンタのクリア \(169 ページ\)](#)を参照してください。

困ったときには

ここでは、原稿づまりの対処方法、トラブルの対処方法、サービスセンターに連絡する前にお調べいただきたい項目、および装置ラベルの確認方法について説明します。

重要

記載されている内容以外のトラブルおよびエラーの詳細は、スキャナードライバのヘルプを参照してください。

原稿づまりが発生したときは

リターン給紙口または ADF 給紙シュート（フィーダー）にセットして読み取った原稿が ADF 内部につまった場合、次の手順に従い、原稿を取り除いてください。



注意

- つまった原稿は無理に引き抜かず、ADF を開けてから取り除いてください。リターン給紙口にセットして読み取った原稿がつまった場合は、ADF を開閉するとエラーが解除されます。
- つまった原稿を取り除くときは、鋭利な部分に触れないように注意してください。けがをするおそれがあります。
- つまった原稿を取り除くときは、ネクタイ、ネックレス、髪などのスキャナー内部に巻き込まれる可能性のあるものに注意してください。
- ADF 内部が高温になっている場合があります。やけどに注意してください。

1 ADF を開けます。

詳細は、[ADF の開け方 \(32 ページ\)](#)を参照してください。

スタッカーに排出された原稿が原稿押さえプレートに強く当たって跡が付かないように、ADF をゆっくり開けてください。

以降の操作は、ADF を開けたまま行ってください。

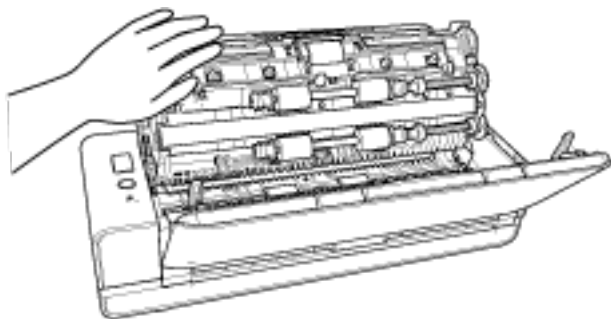


注意

ADF が閉じて、指をはさむおそれがあります。注意してください。

重要

ADF を開けたままにするときは、ADF を手で支えてください。ADF から手を離すと、ADF が閉じます。

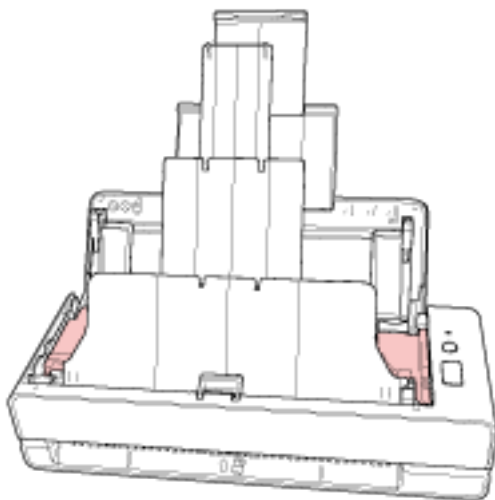


2 つまっている原稿を取り除きます。

重要

- ステーブルやクリップなどの金属物は原稿づまりの原因となるため、原稿と搬送路をよく調べて必ず取り除いてください。
- ステーブルやクリップなどの金属物が付いた原稿を取り除くときに、ガラスやガイドを傷つけるおそれがあるため注意してください。

3 スタッカーの両サイドにあるスペースを押して、「カチッ」と音がするまで ADF を閉じます。
このとき、スタッカーも自動で閉じます。



注意

ADF を閉じるときは、指をはさまないように注意してください。

重要

- ADF が完全に閉じていることを確認してください。完全に閉じられていないと、原稿が搬送されない場合があります。
- 読み取りを終了したりキャンセルしたときに、エラーメッセージが表示されずに原稿が ADF 内部に残る場合があります。その場合は、上記の手順 1～3 に従って取り除いてください。
- 読み取りを継続するときは、再開ページを確認のうえ、リターン給紙口または ADF 給紙シュート（フィーダー）に原稿を再度セットしてください。

エラーについて

● エラーの表示

スキャナーの使用中にエラーが発生すると、Check ランプ（LED）が次のようになります。

- 一時的エラーの場合
橙色に点灯します。
- 装置異常の場合
橙色に点滅します。

一時的エラーは、お客様による復旧が可能です。装置異常は、サービスエンジニアによる復旧作業が必要となります。

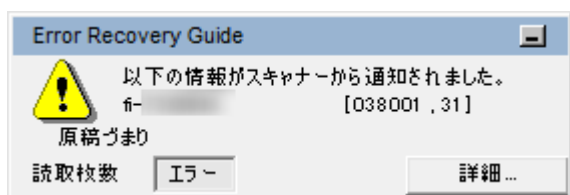
なお、一時的エラーの表示中に [Scan/Stop] ボタンを押すと、Check ランプが緑色に点灯し、原稿が読み取れる状態に戻ります。原稿づまりエラーの場合は、スキャナー内に原稿がない状態（読み取り可能な状態）であれば、一定時間経過すると自動的にエラー表示が解除されます。

ヒント

コンピュータに Error Recovery Guide がインストールされている場合、Windows にログオンしたときに、Error Recovery Guide が起動されます。

スキャナーのエラーが発生すると、エラーの名称やコード番号が、Error Recovery Guide の画面に表示されます。

画面に表示される情報を書きとめて、[詳細] ボタンをクリックし、対処方法を確認してください。



● エラー一覧

Check ランプ (LED)	エラー概要	参照先
点灯 (橙)	原稿づまり	原稿づまり (111 ページ)
	原稿セットエラー	原稿セットエラー (111 ページ)
	マルチフィード	マルチフィード (112 ページ)
	スキュー検出	スキュー検出 (112 ページ)
	センサーよごれ	センサーよごれ (113 ページ)
	ADF オープン	カバーオープン (113 ページ)
点滅 (橙) 2 回	光量異常 (ADF 表面)	光量異常 (113 ページ)
点滅 (橙) 3 回	光量異常 (ADF 裏面)	

Check ランプ (LED)	エラー概要	参照先
点滅 (橙) 4 回	EEPROM 異常	EEPROM 異常 (114 ページ)
点滅 (橙) 5 回	US センサー異常	センサー異常 (114 ページ)
	TOP センサー異常	
	EXIT センサー異常	
点滅 (橙) 6 回	画像メモリー RW エラー (表)	画像メモリー RW エラー (114 ページ)
	画像メモリー RW エラー (裏)	
	LSI メモリー異常 (表)	メモリー異常 (115 ページ)
	LSI メモリー異常 (裏)	
	LSI 異常 (表)	LSI 異常 (115 ページ)
	RAM 異常	RAM 異常 (115 ページ)
点滅 (橙) 7 回	操作パネル異常	操作パネル異常 (115 ページ)
点滅 (橙) 8 回	スキャナー内部異常	スキャナー内部異常 (116 ページ)
なし	他で使用中	他で使用中 (116 ページ)
	読み取りが一時停止されました	読み取りが一時停止されました (116 ページ)
	読み取り領域指定異常	読み取り領域指定異常 (116 ページ)
	読み取り領域指定異常	異常コマンド (117 ページ)

原稿づまり

原稿づまりが発生すると、Check ランプ (LED) が次のようになります。

点灯 (橙)	原稿づまり
--------	-------

原稿が ADF 内部につまった場合、[原稿づまりが発生したときは \(107 ページ\)](#)を参照して原稿を取り除きます。

原稿づまりが頻繁に発生する場合は、[原稿づまり/ピックミスが頻繁に起こる \(139 ページ\)](#)を参照して対処してください。

症状が改善しない場合は、[困ったときに最初に行うこと \(149 ページ\)](#)を参照して対処してください。それでも症状が改善しない場合は、Check ランプ (LED) の状態を記録のうえ、本製品を購入した販売店または株式会社 PFU イメージング サービス & サポートセンター (215 ページ)に連絡してください。

原稿セットエラー

原稿セットエラーが発生すると、Check ランプ (LED) が次のようになります。

点灯（橙）	原稿セットエラー
-------	----------

リターン給紙口および ADF 給紙シュート（フィーダー）の両方に原稿をセットした場合、リターン給紙口または ADF 給紙シュート（フィーダー）のどちらかの原稿を取り除いてから、再度読み取りを開始してください。

症状が改善しない場合は、[困ったときに最初に行うこと \(149 ページ\)](#)を参照して対処してください。それでも症状が改善しない場合は、Check ランプ（LED）の状態を記録のうえ、本製品を購入した販社/販売店または[株式会社 PFU イメージング サービス & サポートセンター \(215 ページ\)](#)に連絡してください。

マルチフィード

原稿が重なって搬送されると、Check ランプ（LED）が次のようになります。

点灯（橙）	マルチフィード
-------	---------

スキャナー内部に原稿が残っている場合は、[原稿づまりが発生したときは \(107 ページ\)](#)を参照して原稿を取り除きます。

頻繁に原稿が重なって搬送される場合は、[頻繁に原稿が重なって搬送される \(133 ページ\)](#)を参照して対処してください。

症状が改善しない場合は、[困ったときに最初に行うこと \(149 ページ\)](#)を参照して対処してください。それでも症状が改善しない場合は、Check ランプ（LED）の状態を記録のうえ、本製品を購入した販社/販売店または[株式会社 PFU イメージング サービス & サポートセンター \(215 ページ\)](#)に連絡してください。

スキュー検出

ペーパープロテクション（リターン）を有効にしている場合、リターン読み取りで原稿の傾きを検知すると、Check ランプ（LED）が次のようになります。

点灯（橙）	スキュー検出
-------	--------

ペーパープロテクション（リターン）については、[斜めにセットされた原稿を検出する機能の設定（ペーパープロテクション（リターン）） \(186 ページ\)](#)を参照してください。

スキャナー内部に原稿が残っている場合は、[原稿づまりが発生したときは \(107 ページ\)](#)を参照して原稿を取り除きます。

[原稿のセット方法 \(46 ページ\)](#)を参照して、リターン給紙口に原稿をセットしなおしてください。

症状が改善しない場合は、[困ったときに最初に行うこと \(149 ページ\)](#)を参照して対処してください。それでも症状が改善しない場合は、Check ランプ（LED）の状態を記録のうえ、本製品を購入した販社/販売店または[株式会社 PFU イメージング サービス & サポートセンター \(215 ページ\)](#)に連絡してください。

ヒント

原稿を取り出さずに読み取りを続行する場合は、原稿の傾きを検出したときに表示されるエラーメッセージで「原稿をセットしなおさないで、このまま読み取りを続行する」チェックボックスにチェッ

クを付けて、[再試行] ボタンをクリックしてください。その原稿の読み取りが完了するまで、原稿の傾きを検出しません。

センサーよごれ

センサーがよごれると、Check ランプ (LED) が次のようになります。

点灯 (橙)	センサーよごれ 原稿検知センサーを清掃してください。
--------	-------------------------------

次の対処をしてください。

- スキャナー内部 (ADF 内部) の清掃 (布による場合) (91 ページ) を参照して原稿検知センサーを清掃してください。
- スキャナーの電源を再投入してください。

症状が改善しない場合は、[困ったときに最初に行うこと \(149 ページ\)](#) を参照して対処してください。それでも症状が改善しない場合は、Check ランプ (LED) の状態を記録のうえ、本製品を購入した弊社/販売店または株式会社 PFU イメージング サービス & サポートセンター (215 ページ) に連絡してください。

カバーオープン

読み取り中に ADF を開けると、Check ランプ (LED) が次のようになります。

点灯 (橙)	ADF オープン
--------	----------

ヒント

ADF が開いている間は、操作パネルの操作はできません。

ADF が確実に閉じていることを確認してください。

確実に閉じていることを確認できない場合は、一度 ADF を開けてから再度 ADF を閉じてください。

ADF の開閉については、[ADF の開閉 \(32 ページ\)](#) を参照してください。

光量異常

ADF で光量異常が発生すると、Check ランプ (LED) が次のようになります。

点滅 (橙) 2 回	光量異常 (ADF 表面)
点滅 (橙) 3 回	光量異常 (ADF 裏面)

次の対処をしてください。

- スキャナー内部 (ADF 内部) の清掃 (布による場合) (91 ページ) を参照してガラスを清掃してください。
- スキャナーの電源を再投入してください。

症状が改善しない場合は、[困ったときに最初に行うこと \(149 ページ\)](#) を参照して対処してください。それでも症状が改善しない場合は、Check ランプ (LED) の状態を記録のうえ、本製品を購入した弊社/販売

売店または株式会社 PFU イメージング サービス & サポートセンター (215 ページ)に連絡してください。

EEPROM 異常

EEPROM 異常が発生すると、Check ランプ (LED) が次のようになります。

点滅 (橙) 4 回	EEPROM 異常
------------	-----------

スキャナーの電源を再投入してください。

症状が改善しない場合は、[困ったときに最初に行うこと \(149 ページ\)](#)を参照して対処してください。それでも症状が改善しない場合は、Check ランプ (LED) の状態を記録のうえ、本製品を購入した販社/販売店または株式会社 PFU イメージング サービス & サポートセンター (215 ページ)に連絡してください。

センサー異常

センサーに異常が発生すると、Check ランプ (LED) が次のようになります。

点滅 (橙) 5 回	US センサー異常
	TOP センサー異常
	EXIT センサー異常

次の対処をしてください。

- スキャナー内部 (ADF 内部) の清掃 (布による場合) (91 ページ)を参照して、超音波センサーおよび原稿検知センサーを清掃してください。
- スキャナーの電源を再投入してください。

症状が改善しない場合は、[困ったときに最初に行うこと \(149 ページ\)](#)を参照して対処してください。それでも症状が改善しない場合は、Check ランプ (LED) の状態を記録のうえ、本製品を購入した販社/販売店または株式会社 PFU イメージング サービス & サポートセンター (215 ページ)に連絡してください。

画像メモリー RW エラー

画像メモリーからデータを読み出したり、画像メモリーにデータを書き込んだりするときにエラーが発生すると、Check ランプ (LED) が次のようになります。

点滅 (橙) 6 回	画像メモリー RW エラー (表)
	画像メモリー RW エラー (裏)

スキャナーの電源を再投入してください。

症状が改善しない場合は、[困ったときに最初に行うこと \(149 ページ\)](#)を参照して対処してください。それでも症状が改善しない場合は、Check ランプ (LED) の状態を記録のうえ、本製品を購入した販社/販売店または株式会社 PFU イメージング サービス & サポートセンター (215 ページ)に連絡してください。

メモリー異常

メモリーに異常が発生すると、Check ランプ (LED) が次のようになります。

点滅 (橙) 6 回	LSI メモリー異常 (表)
	LSI メモリー異常 (裏)

スキャナーの電源を再投入してください。

症状が改善しない場合は、[困ったときに最初に行うこと \(149 ページ\)](#)を参照して対処してください。それでも症状が改善しない場合は、Check ランプ (LED) の状態を記録のうえ、本製品を購入した販社/販売店または[株式会社 PFU イメージング サービス & サポートセンター \(215 ページ\)](#)に連絡してください。

LSI 異常

LSI 異常が発生すると、Check ランプ (LED) が次のようになります。

点滅 (橙) 6 回	LSI 異常 (表)
------------	------------

スキャナーの電源を再投入してください。

症状が改善しない場合は、[困ったときに最初に行うこと \(149 ページ\)](#)を参照して対処してください。それでも症状が改善しない場合は、Check ランプ (LED) の状態を記録のうえ、本製品を購入した販社/販売店または[株式会社 PFU イメージング サービス & サポートセンター \(215 ページ\)](#)に連絡してください。

RAM 異常

RAM 異常が発生すると、Check ランプ (LED) が次のようになります。

点滅 (橙) 6 回	RAM 異常
------------	--------

スキャナーの電源を再投入してください。

症状が改善しない場合は、[困ったときに最初に行うこと \(149 ページ\)](#)を参照して対処してください。それでも症状が改善しない場合は、Check ランプ (LED) の状態を記録のうえ、本製品を購入した販社/販売店または[株式会社 PFU イメージング サービス & サポートセンター \(215 ページ\)](#)に連絡してください。

操作パネル異常

操作パネルに異常が発生すると、Check ランプ (LED) が次のようになります。

点滅 (橙) 7 回	操作パネル異常
------------	---------

スキャナーの電源を再投入してください。

症状が改善しない場合は、[困ったときに最初に行うこと \(149 ページ\)](#)を参照して対処してください。それでも症状が改善しない場合は、Check ランプ (LED) の状態を記録のうえ、本製品を購入した販社/販売店または[株式会社 PFU イメージング サービス & サポートセンター \(215 ページ\)](#)に連絡してください。

スキャナー内部異常

スキャナー内部異常が発生すると、Check ランプ (LED) が次のようになります。

点滅 (橙) 8 回	スキャナー内部異常
------------	-----------

スキャナーの電源を再投入してください。

症状が改善しない場合は、[困ったときに最初に行うこと \(149 ページ\)](#)を参照して対処してください。それでも症状が改善しない場合は、Check ランプ (LED) の状態を記録のうえ、本製品を購入した販社/販売店または[株式会社 PFU イメージング サービス & サポートセンター \(215 ページ\)](#)に連絡してください。

他で使用中

スキャナーがすでに使用されています。

- スキャナーがほかのアプリケーションで使用されていないかを確認してください。
- スキャナーの接続方法が正しいかを確認してください。
- スキャナーの操作パネルを操作していないかを確認してください。

読み取りが一時停止されました

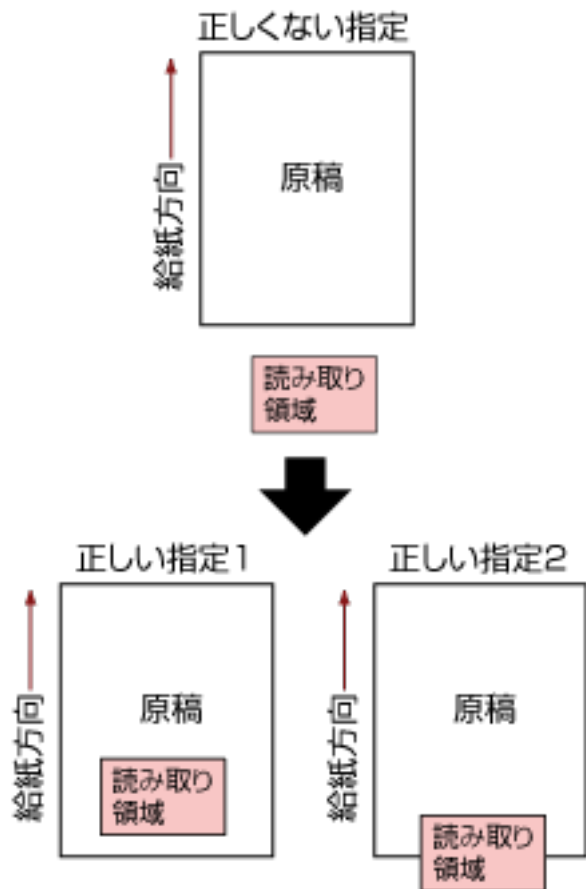
読み取りが一時停止されました。

読み取りを再開するには、スキャナーの操作パネルの [Scan/Stop] ボタンを押してください。

読み取り領域指定異常

ADF で読み取りを開始したときに、指定された領域を読み取る前に、原稿の後端が検出されると発生します。

例：



読み取った原稿が指定された用紙サイズよりも短かったため、読み取り領域が原稿の外部になってしまった可能性があります。次のどちらかの対処をして、再度読み取りを開始してください。

- 指定した用紙サイズの原稿を ADF 給紙シュート（フィーダー）にセットする。
- 読み取り領域が原稿の範囲内になるように、読み取り設定を見直す。

重要

読み取り領域の指定方法は、画像読み取り用アプリケーションによって異なります。詳細は、画像読み取り用アプリケーションのヘルプを参照してください。

異常コマンド

コマンドが正常に終了できませんでした。
USB ケーブルの接続に問題がある可能性があります。

- USB ケーブルの接続を確認してください。
- スキャナーの電源を再投入してください。

症状が改善しない場合は、[困ったときに最初に行うこと \(149 ページ\)](#)を参照して対処してください。それでも症状が改善しない場合は、Check ランプ（LED）の状態を記録のうえ、本製品を購入した弊社/販売店または株式会社 PFU イメージング サービス & サポートセンター (215 ページ)に連絡してください。

トラブルと対処方法

スキャナーの使用中に発生するトラブル事例とその対処方法について説明します。

修理を依頼される前に、トラブル事例とその対処方法を確認し対処をしてください。

症状が改善しない場合は、[困ったときに最初に行うこと \(149 ページ\)](#)を参照して対処してください。それでも症状が改善しない場合は、[サービスセンターに連絡する前に \(150 ページ\)](#)の各項目を確認して、本製品を購入した販社/販売店または[株式会社 PFU イメージング サービス & サポートセンター \(215 ページ\)](#)に連絡してください。

発生するトラブル事例を次に示します。

- **スキャナーの電源**
 - [電源が投入されない \(120 ページ\)](#)
- **スキャナーの接続**
 - [スキャナーとコンピュータを USB で接続できない \(121 ページ\)](#)
- **スキャナー本体**
 - [スタッカーが自動で閉じない \(122 ページ\)](#)
 - [スキャナーから異音がする \(124 ページ\)](#)
- **読み取り操作**
 - [読み取りが開始されない \(126 ページ\)](#)
 - [原稿の読み取りに時間がかかる \(127 ページ\)](#)
 - [頻繁に原稿が重なって搬送される \(133 ページ\)](#)
 - [原稿が ADF に送り込まれない状態が頻繁に起こる \(136 ページ\)](#)
 - [原稿づまり/ピックアップミスが頻繁に起こる \(139 ページ\)](#)
- **読み取り結果**
 - [絵や写真の読み取り結果が汚くなる \(128 ページ\)](#)
 - [文字や線の読み取り結果が良くない \(129 ページ\)](#)
 - [画像がゆがむまたは鮮明ではない \(130 ページ\)](#)
 - [画像に縦線（縦筋）が出る \(132 ページ\)](#)
 - [画像が間延びする \(142 ページ\)](#)
 - [画像の先端または後端に影がある \(143 ページ\)](#)
 - [原稿に黒い跡が残る \(144 ページ\)](#)
 - [画像の上端が切れる \(145 ページ\)](#)

- **キャリアシート**

- キャリアシートがうまく送られない/つまる (146 ページ)
- キャリアシートで読み取ると画像が欠ける (148 ページ)

電源が投入されない

ここをお調べください

- 電源ケーブルが正しく接続されていますか？ (120 ページ)
- スキャナーの [Power] ボタンを押しましたか？ (120 ページ)

症状が改善しない場合は、[困ったときに最初に行うこと \(149 ページ\)](#)を参照して対処してください。
それでも症状が改善しない場合は、[サービスセンターに連絡する前に \(150 ページ\)](#)の各項目を確認して、本製品を購入した販社/販売店または株式会社 PFU イメージング サービス & サポートセンター ([215 ページ](#))に連絡してください。

- 電源ケーブルが正しく接続されていますか？

対処方法

電源ケーブルを正しく接続してください。
詳細は、[スタートアップガイド](#)を参照してください。

- スキャナーの [Power] ボタンを押しましたか？

対処方法

スキャナーの [Power] ボタンを押してください。
詳細は、[電源の投入 \(29 ページ\)](#)を参照してください。

スキャナーとコンピュータを USB で接続できない

ここをお調べください

- USB ケーブルは正しく接続されていますか？ (121 ページ)
- スキャナーの USB の設定に「自動」を設定していますか？ (121 ページ)

症状が改善しない場合は、[困ったときに最初に行うこと \(149 ページ\)](#)を参照して対処してください。それでも症状が改善しない場合は、[サービスセンターに連絡する前に \(150 ページ\)](#)の各項目を確認して、本製品を購入した販社/販売店または株式会社 PFU イメージング サービス & サポートセンター ([215 ページ](#))に連絡してください。

- USB ケーブルは正しく接続されていますか？

対処方法

USB ケーブルを正しく接続してください。
詳細は、[スタートアップガイド](#)を参照してください。

- スキャナーの USB の設定に「自動」を設定していますか？

対処方法

スキャナーの USB の設定に「自動」を設定している場合、一部のコンピュータでスキャナーが接続できないことがあります。
Software Operation Panel で、スキャナーの USB の設定を「USB 2.0」に変更してください。

スタッカーが自動で閉じない

ここをお調べください

- 原稿づまりが発生しましたか？ (122 ページ)

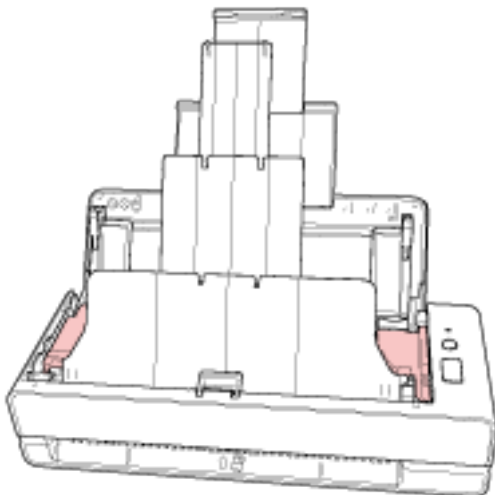
症状が改善しない場合は、[困ったときに最初に行うこと \(149 ページ\)](#)を参照して対処してください。それでも症状が改善しない場合は、[サービスセンターに連絡する前に \(150 ページ\)](#)の各項目を確認して、本製品を購入した販社/販売店または株式会社 PFU イメージング サービス & サポートセンター ([215 ページ](#))に連絡してください。

- 原稿づまりが発生しましたか？

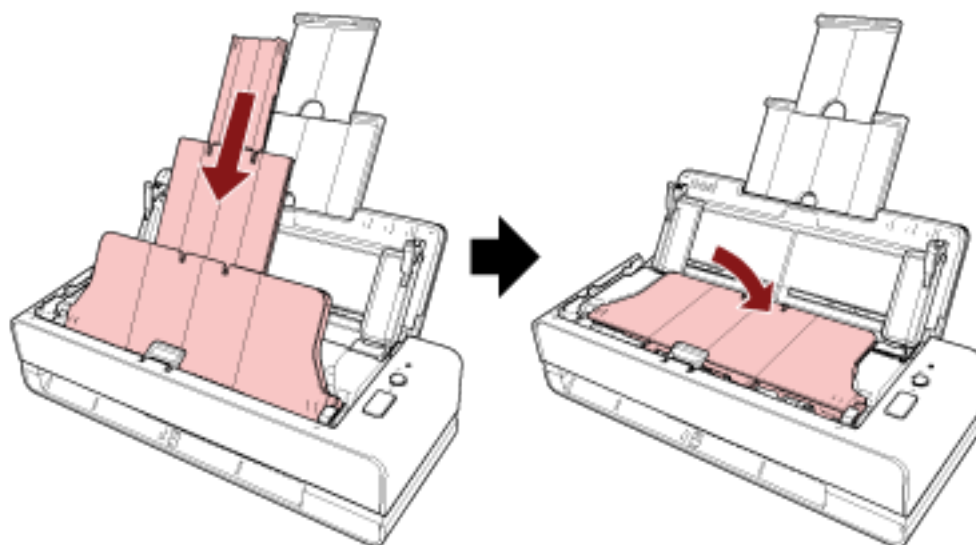
対処方法

原稿づまりが発生した場合、ADF を開けてから、スタッカーの両サイドにあるスペースを押して ADF を閉じると、スタッカーが自動で閉じます。

原稿が ADF 内部につまったときの対処の詳細は、[原稿づまりが発生したときは \(107 ページ\)](#)を参照してください。



原稿づまりが発生していない場合、伸長しているスタッカーを手で完全に収めてから、スタッカーを手で閉じてください。



スキャナーから異音がする

ここをお調べください

- ADF 内部に異物が入り込んでいますか？ (124 ページ)
- ADF は完全に閉じていますか？ (124 ページ)
- パッドユニットおよびピックアップローラは正しく取り付けられていますか？ (124 ページ)
- パッドユニットおよびピックアップローラはきれいですか？ (124 ページ)
- スキャナーにセットした原稿の最後の 1 枚が搬送される時にキーキーという音がしますか？ (125 ページ)

症状が改善しない場合は、[困ったときに最初に行うこと \(149 ページ\)](#)を参照して対処してください。それでも症状が改善しない場合は、[サービスセンターに連絡する前に \(150 ページ\)](#)の各項目を確認して、本製品を購入した販社/販売店または株式会社 PFU イメージング サービス & サポートセンター ([215 ページ](#))に連絡してください。

- **ADF 内部に異物が入り込んでいますか？**

対処方法

ADF を清掃してください。

または、ADF から異物を取り除いてください。

詳細は、[スキャナー内部 \(ADF 内部\) の清掃 \(布による場合\) \(91 ページ\)](#)を参照してください。

- **ADF は完全に閉じていますか？**

対処方法

ADF をしっかり閉じてください。

ADF に原稿がはさまっている場合は、原稿を取り除き、ADF を閉じてください。

- **パッドユニットおよびピックアップローラは正しく取り付けられていますか？**

対処方法

パッドユニットおよびピックアップローラを正しく取り付けてください。

詳細は、[パッドユニットの交換 \(99 ページ\)](#)および[ピックアップローラの交換 \(102 ページ\)](#)を参照してください。

- **パッドユニットおよびピックアップローラはきれいですか？**

対処方法

パッドユニットおよびピックアップローラを清掃してください。

詳細は、[スキャナー内部 \(ADF 内部\) の清掃 \(布による場合\) \(91 ページ\)](#)を参照してください。

- スキャナーにセットした原稿の最後の1枚が搬送される時にキーキーという音がしますか？

対処方法

読み取る原稿によっては、セットした原稿の最後の1枚が搬送される時に、原稿とスキャナーの内部にあるパッドユニットの摩擦により、キーキーまたはキューキューという音がする場合があります。

これは、スキャナーの異常ではありません。

なお、この現象が発生しやすい原稿は、以下のとおりです。

- カタログ、カラー雑誌、チラシなどの光沢がある用紙
- 全面に写真がプリントされた、年賀状やコピー用紙
- キャリアシート

読み取りが開始されない

ここをお調べください

- リターン給紙口または ADF 給紙シュート（フィーダー）に原稿が正しくセットされていますか？（126 ページ）
- ADF は完全に閉じていますか？（126 ページ）
- USB ケーブルは正しく接続されていますか？（126 ページ）

症状が改善しない場合は、[困ったときに最初に行うこと（149 ページ）](#)を参照して対処してください。それでも症状が改善しない場合は、[サービスセンターに連絡する前に（150 ページ）](#)の各項目を確認して、本製品を購入した販社/販売店または株式会社 PFU イメージング サービス & サポートセンター（[215 ページ](#)）に連絡してください。

- **リターン給紙口または ADF 給紙シュート（フィーダー）に原稿が正しくセットされていますか？**

対処方法

原稿をリターン給紙口または ADF 給紙シュート（フィーダー）にセットし直してください。

- **ADF は完全に閉じていますか？**

対処方法

ADF をしっかり閉じてください。

ADF に原稿がはさまっている場合は、原稿を取り除き、ADF を閉じてください。

- **USB ケーブルは正しく接続されていますか？**

対処方法

USB ケーブルを正しく接続してください。

詳細は、[スタートアップガイド](#)を参照してください。

原稿の読み取りに時間がかかる

ここをお調べください

- USB ケーブルをコンピュータの USB1.1 の USB ポートに接続していませんか？ (127 ページ)
- コンピュータ起動直後やログオン直後などの、コンピュータが安定していない状態のときに読み取りを開始していませんか？ (127 ページ)
- 各ローラーはきれいですか？ (127 ページ)
- コンピュータは、測定環境の条件を満たしていますか？ (127 ページ)

症状が改善しない場合は、困ったときに最初に行うこと (149 ページ)を参照して対処してください。それでも症状が改善しない場合は、サービスセンターに連絡する前に (150 ページ)の各項目を確認して、本製品を購入した販社/販売店または株式会社 PFU イメージング サービス & サポートセンター (215 ページ)に連絡してください。

- USB ケーブルをコンピュータの USB1.1 の USB ポートに接続していませんか？

対処方法

USB ケーブルを USB3.2 Gen1x1/USB3.0/USB2.0 の USB ポートに接続してください。

- コンピュータ起動直後やログオン直後などの、コンピュータが安定していない状態のときに読み取りを開始していませんか？

対処方法

コンピュータの起動直後やログオン直後は、しばらく待ってから原稿の読み取りを開始してください。

- 各ローラーはきれいですか？

対処方法

各ローラーを清掃してください。

詳細は、[スキャナー内部 \(ADF 内部\) の清掃 \(布による場合\) \(91 ページ\)](#)を参照してください。

- コンピュータは、測定環境の条件を満たしていますか？

対処方法

[スキャナー基本仕様 \(203 ページ\)](#)に記載している測定環境の CPU やメモリー容量の条件を満たしていない場合は、条件を満たしているコンピュータでのご利用をお試しください。

絵や写真の読み取り結果が汚くなる

ここをお調べください

- スキャナードライバで、二値白黒を設定して読み取っていますか？ (128 ページ)
- ADF 内部のガラスまたは各ローラーはきれいですか？ (128 ページ)

症状が改善しない場合は、[困ったときに最初に行うこと \(149 ページ\)](#)を参照して対処してください。
それでも症状が改善しない場合は、[サービスセンターに連絡する前に \(150 ページ\)](#)の各項目を確認して、本製品を購入した販社/販売店または株式会社 PFU イメージング サービス & サポートセンター ([215 ページ](#))に連絡してください。

- スキャナードライバで、二値白黒を設定して読み取っていますか？

対処方法

スキャナードライバで、二値化（白黒化）しない設定にして読み取ってください。
絵や写真を二値白黒で読み取ると、画像がオリジナルと著しく異なることがあります。

- ADF 内部のガラスまたは各ローラーはきれいですか？

対処方法

よごれている箇所を清掃してください。
詳細は、[スキャナー内部（ADF 内部）の清掃（布による場合） \(91 ページ\)](#)を参照してください。

文字や線の読み取り結果が良くない

ここをお調べください

- ADF 内部のガラスまたは各ローラーはきれいですか？ (129 ページ)
- 解像度は適切ですか？ (129 ページ)
- スキャナードライバで、グレースケール、カラーを設定して読み取っていますか？ (129 ページ)
- 原稿に異物（紙粉やほこり）が付着していますか？ (129 ページ)

症状が改善しない場合は、困ったときに最初に行うこと (149 ページ)を参照して対処してください。それでも症状が改善しない場合は、サービスセンターに連絡する前に (150 ページ)の各項目を確認して、本製品を購入した販社/販売店または株式会社 PFU イメージング サービス & サポートセンター (215 ページ)に連絡してください。

- ADF 内部のガラスまたは各ローラーはきれいですか？

対処方法

よごれている箇所を清掃してください。

詳細は、スキャナー内部 (ADF 内部) の清掃 (布による場合) (91 ページ)を参照してください。

- 解像度は適切ですか？

対処方法

スキャナードライバで、解像度の設定を高くしてください。

- スキャナードライバで、グレースケール、カラーを設定して読み取っていますか？

対処方法

スキャナードライバで、二値白黒を設定して読み取ってください。

グレースケールまたはカラーで読み取ると、文字や線画の読み取り結果が鮮明ではないことがあります。

- 原稿に異物（紙粉やほこり）が付着していますか？

対処方法

原稿に付着している異物を取り除いてください。

原稿に異物が付着していると、ADF 内部のガラスに異物が付着して、よごれの原因となる場合があります。

画像がゆがむまたは鮮明ではない

ここをお調べください

- ADF 内部のガラスまたは各ローラーはきれいですか？ (130 ページ)
- ADF で読み取り中に、ADF の上部を押さえつけていますか？または上に重いものを置いていますか？ (130 ページ)
- 不安定な場所、振動がある場所で読み取っていますか？ (130 ページ)
- スキャナーは水平で平らな面に置かれていますか？またはスキャナーのゴム足は付いていますか？ (130 ページ)
- 原稿にしわ/カールはありますか？ (130 ページ)
- 冊子を読み取りましたか？ (131 ページ)

症状が改善しない場合は、困ったときに最初に行うこと (149 ページ)を参照して対処してください。それでも症状が改善しない場合は、サービスセンターに連絡する前に (150 ページ)の各項目を確認して、本製品を購入した販社/販売店または株式会社 PFU イメージング サービス & サポートセンター (215 ページ)に連絡してください。

- **ADF 内部のガラスまたは各ローラーはきれいですか？**

対処方法

よごれている箇所を清掃してください。

詳細は、スキャナー内部 (ADF 内部) の清掃 (布による場合) (91 ページ)を参照してください。

- **ADF で読み取り中に、ADF の上部を押さえつけていますか？または上に重いものを置いていますか？**

対処方法

ADF の上部を押さえつけたり、上に重いものを置いたりしないでください。

- **不安定な場所、振動がある場所で読み取っていますか？**

対処方法

安定した場所、振動がない場所で読み取ってください。

- **スキャナーは水平で平らな面に置かれていますか？またはスキャナーのゴム足は付いていますか？**

対処方法

スキャナーを水平で平らな面に置いてください。

または、ゴム足を取り付けてください。

- **原稿にしわ/カールはありますか？**

対処方法

原稿のしわ/カールをのばしてください。

- 冊子を読み取りましたか？

対処方法

冊子を読み取る時は、見開きにしたときにページ数が少ない方を、リターン給紙口の中央に差し込んでください。

冊子をそのまま読み取った場合に画像がゆがむときは、冊子キャリアシートにはさんで読み取ってください。

画像に縦線（縦筋）が出る

ここをお調べください

- ADF 内部のガラスまたは各ローラーはきれいですか？ (132 ページ)
- 原稿に異物（紙粉やほこり）が付着していますか？ (132 ページ)
- スキャナードライバで、「縦筋軽減」を有効にして読み取っていますか？ (132 ページ)

症状が改善しない場合は、困ったときに最初に行うこと (149 ページ)を参照して対処してください。それでも症状が改善しない場合は、サービスセンターに連絡する前に (150 ページ)の各項目を確認して、本製品を購入した販社/販売店または株式会社 PFU イメージング サービス & サポートセンター (215 ページ)に連絡してください。

- ADF 内部のガラスまたは各ローラーはきれいですか？

対処方法

よごれている箇所を清掃してください。

詳細は、スキャナー内部（ADF 内部）の清掃（布による場合） (91 ページ)を参照してください。

- 原稿に異物（紙粉やほこり）が付着していますか？

対処方法

原稿に付着している異物を取り除いてください。

原稿に異物が付着していると、ADF 内部のガラスに異物が付着して、よごれの原因となる場合があります。

- スキャナードライバで、「縦筋軽減」を有効にして読み取っていますか？

対処方法

スキャナードライバで、「縦筋軽減」を有効にして読み取ってください。

頻繁に原稿が重なって搬送される

ここをお調べください

- 原稿の状態は条件を満たしていますか？ (133 ページ)
- 原稿の重なりを検出する設定が有効になっているとき、原稿の重なりを正しく検出するための条件を満たしていますか？ (133 ページ)
- プラスチックカードのような厚い原稿を読み取りましたか？ (133 ページ)
- ADF 給紙シュート（フィーダー）に原稿をセットする前に、原稿をさばきましたか？ (134 ページ)
- 原稿は、コピー機またはレーザープリンターで印刷したばかりですか？ (134 ページ)
- ADF 内部に原稿が残っていますか？ (134 ページ)
- パッドユニットおよびピックアップローラは正しく取り付けられていますか？ (134 ページ)
- パッドユニットおよびピックアップローラはきれいですか？ (134 ページ)
- パッドユニットおよびピックアップローラが擦り減っていますか？ (134 ページ)
- 標高 2,000m 以上の高地でスキャナーを使用していますか？ (134 ページ)

症状が改善しない場合は、困ったときに最初に行うこと (149 ページ)を参照して対処してください。それでも症状が改善しない場合は、サービスセンターに連絡する前に (150 ページ)の各項目を確認して、本製品を購入した販売店または株式会社 PFU イメージング サービス & サポートセンター (215 ページ)に連絡してください。

- 原稿の状態は条件を満たしていますか？

対処方法

条件を満たしている原稿を使用してください。
詳細は、読み取りできる原稿 (51 ページ)を参照してください。

- 原稿の重なりを検出する設定が有効になっているとき、原稿の重なりを正しく検出するための条件を満たしていますか？

対処方法

原稿の重なりを正しく検出するための条件を満たしてください。
詳細は、原稿の重なり（マルチフィード）を正しく検出するための条件 (57 ページ)を参照してください。
必要に応じて原稿の重なりを検出する範囲を指定してください。
詳細は、原稿の重なりを検出する範囲の設定（マルチフィード原稿チェック領域指定） (189 ページ)を参照してください。

- プラスチックカードのような厚い原稿を読み取りましたか？

対処方法

プラスチックカードのような厚い原稿は、リターン給紙口にセットして読み取ってください。

- ADF 給紙シュート（フィーダー）に原稿をセットする前に、原稿をさばきましたか？

対処方法

ADF 給紙シュート（フィーダー）に原稿をセットする前に、原稿をさばいてください。
詳細は、[原稿の準備（複数枚の原稿をセットする場合）（44 ページ）](#)を参照してください。

- 原稿は、コピー機またはレーザープリンターで印刷したばかりですか？

対処方法

3、4 回さばいて、原稿にたまっている静電気の電荷を取り除いてください。
詳細は、[原稿の準備（複数枚の原稿をセットする場合）（44 ページ）](#)を参照してください。

- ADF 内部に原稿が残っていますか？

対処方法

ADF から原稿を取り除いてください。
詳細は、[原稿づまりが発生したときは（107 ページ）](#)を参照してください。

- パッドユニットおよびピックアップローラは正しく取り付けられていますか？

対処方法

パッドユニットおよびピックアップローラを正しく取り付けてください。
詳細は、[パッドユニットの交換（99 ページ）](#)および[ピックアップローラの交換（102 ページ）](#)を参照してください。

- パッドユニットおよびピックアップローラはきれいですか？

対処方法

パッドユニットおよびピックアップローラを清掃してください。
詳細は、[スキャナー内部（ADF 内部）の清掃（布による場合）（91 ページ）](#)を参照してください。

- パッドユニットおよびピックアップローラが擦り減っていますか？

対処方法

Software Operation Panel を起動し、パッドユニットおよびピックアップローラのカウンターを確認して、必要に応じてパッドユニットおよびピックアップローラを交換してください。
詳細は、[枚数カウンタの確認（167 ページ）](#)を参照してください。
パッドユニットおよびピックアップローラの交換は、[パッドユニットの交換（99 ページ）](#)および[ピックアップローラの交換（102 ページ）](#)を参照してください。

- 標高 2,000m 以上の高地でスキャナーを使用していますか？

対処方法

Software Operation Panel で「高地モード」を有効にしてください。
詳細は、[高地で読み取る機能の設定（高地モード）（184 ページ）](#)を参照してください。

なお、標高 2,000m 未満の平地で、「高地モード」を有効に設定してスキャナーを使用すると、原稿の重なりが検出されないことがあります。

原稿が ADF に送り込まれない状態が頻繁に起こる

ここをお調べください

- 原稿の状態は条件を満たしていますか？ (136 ページ)
- ADF 給紙シュート（フィーダー）に原稿をセットする前に、原稿をさばきましたか？ (136 ページ)
- パッドユニットおよびピックアップローラは正しく取り付けられていますか？ (136 ページ)
- パッドユニットおよびピックアップローラはきれいですか？ (136 ページ)
- パッドユニットおよびピックアップローラが擦り減っていますか？ (137 ページ)
- パッドユニットのアームが上がっていますか？ (137 ページ)

症状が改善しない場合は、[困ったときに最初に行うこと \(149 ページ\)](#)を参照して対処してください。それでも症状が改善しない場合は、[サービスセンターに連絡する前に \(150 ページ\)](#)の各項目を確認して、本製品を購入した販社/販売店または株式会社 PFU イメージング サービス & サポートセンター ([215 ページ](#))に連絡してください。

- **原稿の状態は条件を満たしていますか？**

対処方法

条件を満たしている原稿を使用してください。
詳細は、[読み取りできる原稿 \(51 ページ\)](#)を参照してください。

- **ADF 給紙シュート（フィーダー）に原稿をセットする前に、原稿をさばきましたか？**

対処方法

ADF 給紙シュート（フィーダー）に原稿をセットする前に、原稿をさばいてください。
詳細は、[原稿の準備（複数枚の原稿をセットする場合） \(44 ページ\)](#)を参照してください。

- **パッドユニットおよびピックアップローラは正しく取り付けられていますか？**

対処方法

パッドユニットおよびピックアップローラを正しく取り付けてください。
詳細は、[パッドユニットの交換 \(99 ページ\)](#)および[ピックアップローラの交換 \(102 ページ\)](#)を参照してください。

- **パッドユニットおよびピックアップローラはきれいですか？**

対処方法

パッドユニットおよびピックアップローラを清掃してください。
詳細は、[スキャナー内部（ADF 内部）の清掃（布による場合） \(91 ページ\)](#)を参照してください。

- **パッドユニットおよびピックアップローラが擦り減っていますか？**

対処方法

Software Operation Panel を起動し、パッドユニットおよびピックアップローラのカウンターを確認して、必要に応じてパッドユニットおよびピックアップローラを交換してください。

詳細は、[枚数カウンタの確認 \(167 ページ\)](#)を参照してください。

パッドユニットおよびピックアップローラの交換は、[パッドユニットの交換 \(99 ページ\)](#)および[ピックアップローラの交換 \(102 ページ\)](#)を参照してください。

- **パッドユニットのアームが上がっていますか？**

対処方法

スキャナーの内部にあるパッドユニットのアームが上がっている状態で原稿をスキャンすると、原稿ぶまりの原因となります。

以下の手順で、パッドユニットのアームを確認し、上がっていた場合はおろしてください。

- 1 ADF を開けます。

詳細は、[ADF の開け方 \(32 ページ\)](#)を参照してください。

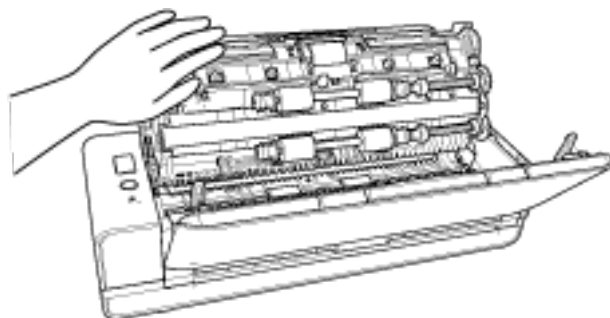
以降の操作は、ADF を開けたまま行ってください。

**注意**

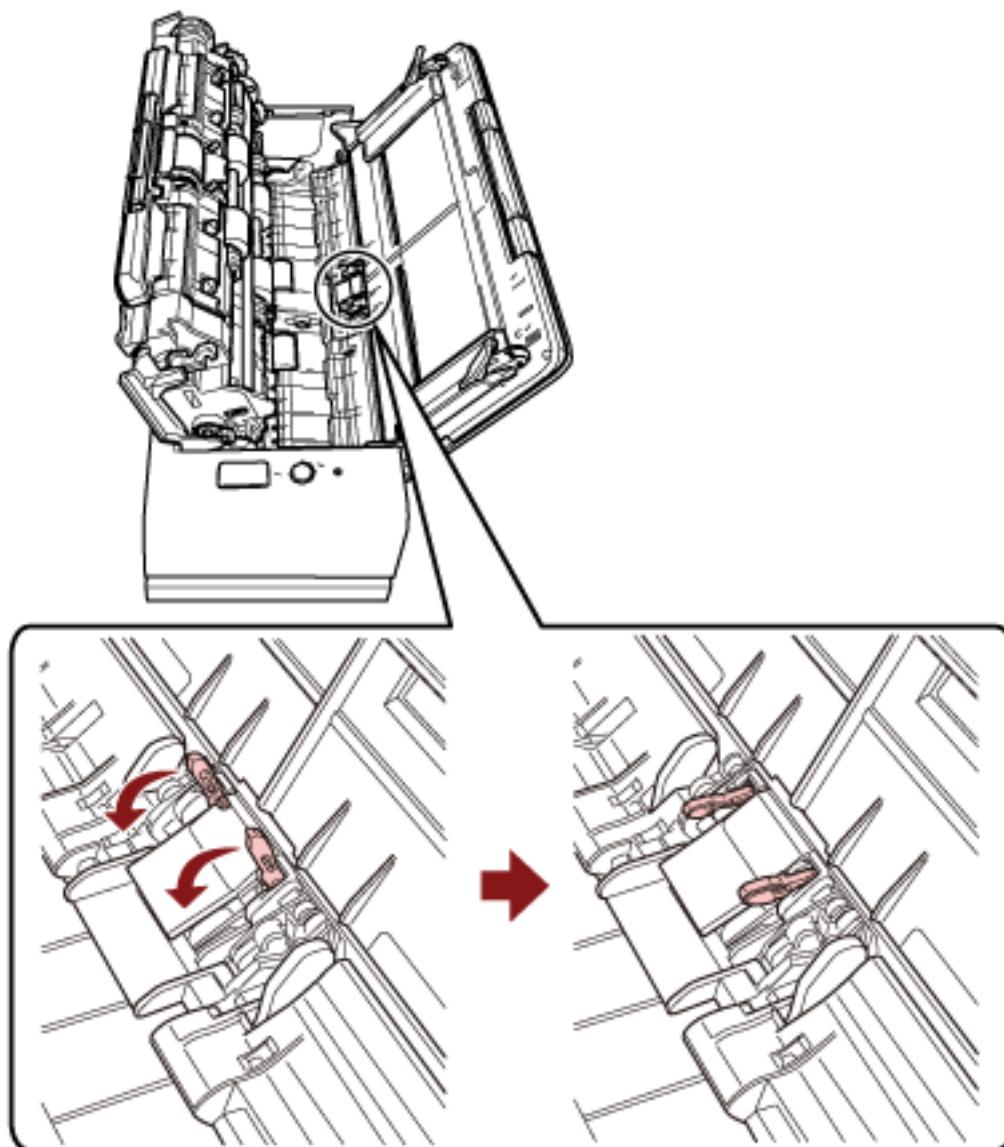
ADF が閉じて、指をはさむおそれがあります。注意してください。

重要

ADF を開けたままにするときは、ADF を手で支えてください。ADF から手を離すと、ADF が閉じます。



2 パッドユニットのアームが上がっている場合はおろします。



3 ADF を閉じます。
詳細は、[ADF の閉じ方 \(34 ページ\)](#)を参照してください。



注意

ADF を閉じるときは、指をはさまないように注意してください。

重要

ADF が完全に閉じていることを確認してください。完全に閉じられていないと、原稿が搬送されない場合があります。

原稿づまり/ピックミスが頻繁に起こる

ここをお調べください

- 原稿の状態は条件を満たしていますか？ (139 ページ)
- ADF 内部に異物が入り込んでいますか？ (139 ページ)
- ADF 内部に原稿が残っていますか？ (139 ページ)
- リターン給紙口に原稿が残っていますか？ (139 ページ)
- タブ付き原稿をリターン給紙口にセットして読み取りましたか？ (140 ページ)
- パッドユニットおよびピックローラは正しく取り付けられていますか？ (140 ページ)
- パッドユニットおよびピックローラはきれいですか？ (140 ページ)
- パッドユニットおよびピックローラが擦り減っていますか？ (140 ページ)
- 原稿押さえプレートが倒れていますか？ (141 ページ)

症状が改善しない場合は、困ったときに最初に行うこと (149 ページ)を参照して対処してください。それでも症状が改善しない場合は、サービスセンターに連絡する前に (150 ページ)の各項目を確認して、本製品を購入した販社/販売店または株式会社 PFU イメージング サービス & サポートセンター (215 ページ)に連絡してください。

- **原稿の状態は条件を満たしていますか？**

対処方法

条件を満たしている原稿を使用してください。
詳細は、読み取りできる原稿 (51 ページ)を参照してください。

- **ADF 内部に異物が入り込んでいますか？**

対処方法

ADF を清掃してください。
または、ADF から異物を取り除いてください。
詳細は、スキャナー内部 (ADF 内部) の清掃 (布による場合) (91 ページ)を参照してください。

- **ADF 内部に原稿が残っていますか？**

対処方法

ADF から原稿を取り除いてください。
詳細は、原稿づまりが発生したときは (107 ページ)を参照してください。

- **リターン給紙口に原稿が残っていますか？**

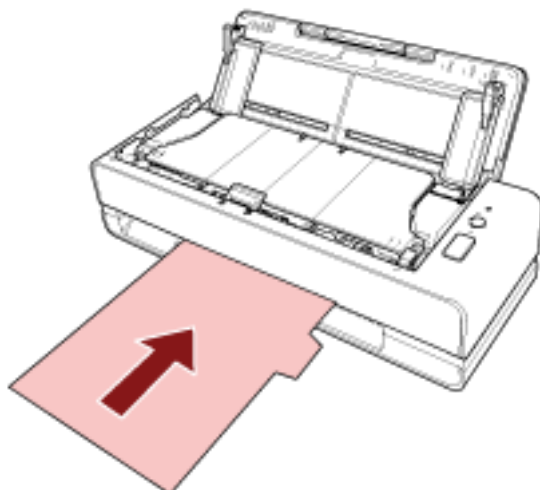
対処方法

リターン給紙口から読み取った原稿は、次に読み取る原稿がつまらないように、給紙口から取り除いてください。

- **タブ付き原稿をリターン給紙口にセットして読み取りましたか？**

対処方法

原稿の端に仕切り用インデックスや、インデックスシールが貼り付けてある原稿（タブ付き原稿）を読み取る場合、タブが原稿の右端または左端になるようにして、原稿の上端をリターン給紙口の中央にまっすぐ差し込んでください。



- **パッドユニットおよびピックアップローラは正しく取り付けられていますか？**

対処方法

パッドユニットおよびピックアップローラを正しく取り付けてください。

詳細は、[パッドユニットの交換 \(99 ページ\)](#)および[ピックアップローラの交換 \(102 ページ\)](#)を参照してください。

- **パッドユニットおよびピックアップローラはきれいですか？**

対処方法

パッドユニットおよびピックアップローラを清掃してください。

詳細は、[スキャナー内部 \(ADF 内部\) の清掃 \(布による場合\) \(91 ページ\)](#)を参照してください。

- **パッドユニットおよびピックアップローラが擦り減っていますか？**

対処方法

Software Operation Panel を起動し、パッドユニットおよびピックアップローラのカウンターを確認して、必要に応じてパッドユニットおよびピックアップローラを交換してください。

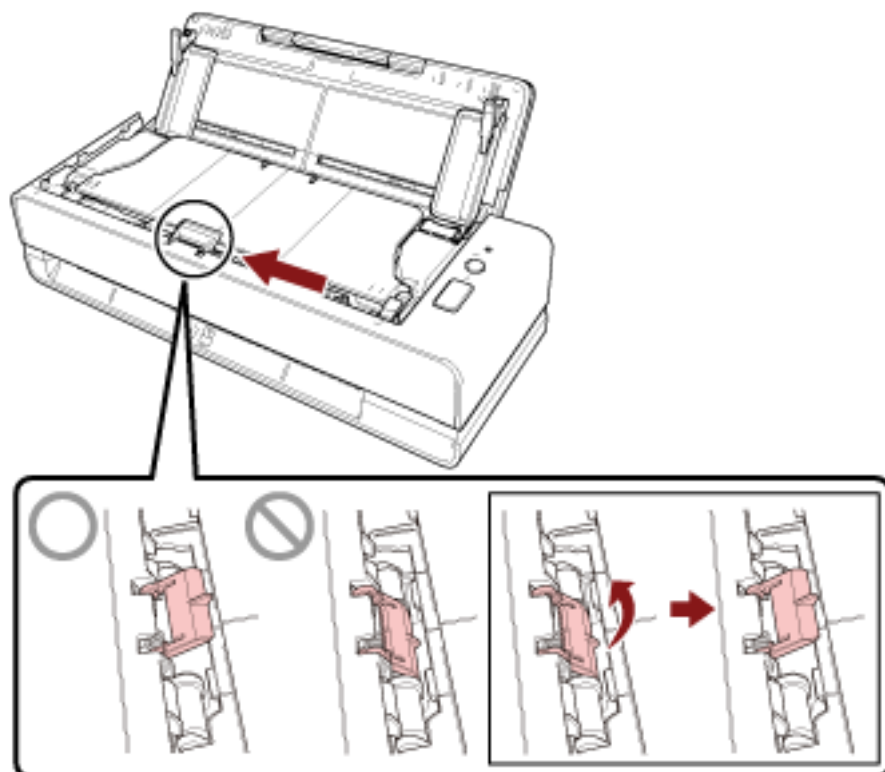
詳細は、[枚数カウンタの確認 \(167 ページ\)](#)を参照してください。

パッドユニットおよびピックアップローラの交換は、[パッドユニットの交換 \(99 ページ\)](#)および[ピックアップローラの交換 \(102 ページ\)](#)を参照してください。

● 原稿押さえプレートが倒れていますか？

対処方法

原稿押さえプレートが起き上がっていることを確認してください。
 原稿押さえプレートが倒れている状態で原稿をスキャンすると、原稿づまりの原因となります。
 原稿押さえプレートが倒れている場合は、指で起こしてください。



原稿押さえプレートが外れた場合は、本製品を購入した販売店または株式会社 PFU イメージング サービス & サポートセンター (215 ページ) に連絡してください。

画像が間延びする

ここをお調べください

- [各ローラーはきれいですか？ \(142 ページ\)](#)
- [原稿の状態は条件を満たしていますか？ \(142 ページ\)](#)
- [パッドユニットおよびピックローラは正しく取り付けられていますか？ \(142 ページ\)](#)
- [読み取り倍率を調整しましたか？ \(142 ページ\)](#)
- [冊子を読み取りましたか？ \(142 ページ\)](#)

症状が改善しない場合は、[困ったときに最初に行うこと \(149 ページ\)](#)を参照して対処してください。それでも症状が改善しない場合は、[サービスセンターに連絡する前に \(150 ページ\)](#)の各項目を確認して、本製品を購入した販社/販売店または株式会社 PFU イメージング サービス & サポートセンター ([215 ページ](#))に連絡してください。

- **各ローラーはきれいですか？**

対処方法

各ローラーを清掃してください。

詳細は、[スキャナー内部 \(ADF 内部\) の清掃 \(布による場合\) \(91 ページ\)](#)を参照してください。

- **原稿の状態は条件を満たしていますか？**

対処方法

条件を満たしている原稿を使用してください。

詳細は、[読み取りできる原稿 \(51 ページ\)](#)を参照してください。

- **パッドユニットおよびピックローラは正しく取り付けられていますか？**

対処方法

パッドユニットおよびピックローラを正しく取り付けてください。

詳細は、[パッドユニットの交換 \(99 ページ\)](#)および[ピックローラの交換 \(102 ページ\)](#)を参照してください。

- **読み取り倍率を調整しましたか？**

対処方法

Software Operation Panel の「装置設定」で、搬送方向の読み取り倍率を調整してください。

詳細は、[読み取り開始位置の調整 \(オフセット設定/倍率調整\) \(173 ページ\)](#)を参照してください。

- **冊子を読み取りましたか？**

対処方法

冊子を読み取る時は、見開きにしたときにページ数が少ない方を、リターン給紙口の中央に差し込んでください。

冊子をそのまま読み取った場合に画像が間延びするときは、冊子キャリアシートにはさんで読み取ってください。

画像の先端または後端に影がある

ここをお調べください

- オフセット（原稿の読み取り開始位置）を調整しましたか？（143 ページ）
- 縁消し機能を使用して原稿端にできる影を塗りつぶしていますか？（143 ページ）
症状が改善しない場合は、困ったときに最初に行うこと（149 ページ）を参照して対処してください。
それでも症状が改善しない場合は、サービスセンターに連絡する前に（150 ページ）の各項目を確認して、本製品を購入した販社/販売店または株式会社 PFU イメージング サービス & サポートセンター（215 ページ）に連絡してください。

- オフセット（原稿の読み取り開始位置）を調整しましたか？

対処方法

Software Operation Panel の「装置設定」で、副走査方向のオフセットを調整してください。
詳細は、読み取り開始位置の調整（オフセット設定/倍率調整）（173 ページ）を参照してください。

- 縁消し機能を使用して原稿端にできる影を塗りつぶしていますか？

対処方法

Software Operation Panel の「装置設定 2」で、縁消し機能を使用して原稿端にできる影を塗りつぶしてください。

詳細は、以下を参照してください。

- 画像の端にできる影やスジの消去（縁消し（U ターン））（176 ページ）
- 画像の端にできる影やスジの消去（縁消し（リターン））（178 ページ）
スキャナードライバの場合は、スキャナードライバのヘルプを参照してください。

原稿に黒い跡が残る

ここをお調べください

- 鉛筆書きの原稿またはカーボン紙を読み取っていますか？ (144 ページ)
- ADF 内部のガラスまたは各ローラーはきれいですか？ (144 ページ)

症状が改善しない場合は、困ったときに最初に行うこと (149 ページ)を参照して対処してください。それでも症状が改善しない場合は、サービスセンターに連絡する前に (150 ページ)の各項目を確認して、本製品を購入した販社/販売店または株式会社 PFU イメージング サービス & サポートセンター (215 ページ)に連絡してください。

- 鉛筆書きの原稿またはカーボン紙を読み取っていますか？

対処方法

鉛筆書きの原稿を読み取る時は、原稿に黒い跡が転写される可能性があるため、こまめに各ローラーを清掃してください。

ローラー類のよごれ、原稿送り不良の原因となります。

詳細は、スキャナー内部 (ADF 内部) の清掃 (布による場合) (91 ページ)を参照してください。

- ADF 内部のガラスまたは各ローラーはきれいですか？

対処方法

よごれている箇所を清掃してください。

詳細は、スキャナー内部 (ADF 内部) の清掃 (布による場合) (91 ページ)を参照してください。

画像の上端が切れる

ここをお調べください

- スキャナードライバで、読み取る原稿の用紙サイズを設定して、読み取っていますか？ (145 ページ)

症状が改善しない場合は、[困ったときに最初に行うこと \(149 ページ\)](#)を参照して対処してください。それでも症状が改善しない場合は、[サービスセンターに連絡する前に \(150 ページ\)](#)の各項目を確認して、本製品を購入した販社/販売店または株式会社 PFU イメージング サービス & サポートセンター ([215 ページ](#))に連絡してください。

- スキャナードライバで、読み取る原稿の用紙サイズを設定して、読み取っていますか？

対処方法

スキャナードライバで、読み取る原稿の用紙サイズを設定して、読み取ってください。
スキャナードライバで設定した用紙サイズよりも大きい原稿を、リターン給紙口にセットして読み取った場合、上端が切れた画像が出力されます。

キャリアシートがうまく送られない/つまる

ここをお調べください

- キャリアシートはきれいですか？ (146 ページ)
- ADF 給紙シュート（フィーダー）にキャリアシートをセットしましたか？ (146 ページ)
- ADF 内部のガラスまたは各ローラーはきれいですか？ (146 ページ)
- パッドユニットおよびピックアップローラが擦り減っていますか？ (147 ページ)
- ADF 内部に異物が入り込んでいますか？ (147 ページ)
- 厚みのある原稿を A3 キャリアシートまたは写真キャリアシートにはさんでいますか？ (147 ページ)

症状が改善しない場合は、[困ったときに最初に行うこと \(149 ページ\)](#)を参照して対処してください。それでも症状が改善しない場合は、[サービスセンターに連絡する前に \(150 ページ\)](#)の各項目を確認して、本製品を購入した販社/販売店または株式会社 PFU イメージング サービス & サポートセンター ([215 ページ](#))に連絡してください。

● キャリアシートはきれいですか？

対処方法

次のどちらかを行って、対処してください。

- キャリアシートを清掃してください。
詳細は、[キャリアシートの清掃 \(97 ページ\)](#)を参照してください。
- 新しいキャリアシートに交換してください。
キャリアシートの購入については、[株式会社 PFU PFU ダイレクト \(216 ページ\)](#)にお問い合わせください。

● ADF 給紙シュート（フィーダー）にキャリアシートをセットしましたか？

対処方法

キャリアシートは、ADF 給紙シュート（フィーダー）にセットできません。リターン給紙口にキャリアシートをセットしてください。詳細は、[次](#)を参照してください。

- A4 サイズより大きい原稿を読み取りたいとき ([75 ページ](#))
- 写真や切り抜きなどの原稿を保護して読み取りたいとき ([77 ページ](#))
- パスポートなどの冊子を保護して読み取りたいとき ([79 ページ](#))

● ADF 内部のガラスまたは各ローラーはきれいですか？

対処方法

よごれている箇所を清掃してください。

詳細は、[スキャナー内部（ADF 内部）の清掃（布による場合） \(91 ページ\)](#)を参照してください。

- **パッドユニットおよびピックアップローラが擦り減っていますか？**

対処方法

Software Operation Panel を起動し、パッドユニットおよびピックアップローラのカウンターを確認して、必要に応じてパッドユニットおよびピックアップローラを交換してください。

詳細は、[枚数カウンタの確認 \(167 ページ\)](#)を参照してください。

パッドユニットおよびピックアップローラの交換は、[パッドユニットの交換 \(99 ページ\)](#)および[ピックアップローラの交換 \(102 ページ\)](#)を参照してください。

- **ADF 内部に異物が入り込んでいますか？**

対処方法

ADF を清掃してください。

または、ADF から異物を取り除いてください。

詳細は、[スキャナー内部 \(ADF 内部\) の清掃 \(布による場合\) \(91 ページ\)](#)を参照してください。

- **厚みのある原稿を A3 キャリアシートまたは写真キャリアシートにはさんでいますか？**

対処方法

厚みのある原稿を A3 キャリアシートまたは写真キャリアシートにはさんで読み取れません。

条件を満たしている原稿を使用してください。

冊子のような厚みのある原稿は、冊子キャリアシートにはさんで読み取ってください。

キャリアシートを使用する場合の条件は、次を参照してください。

- [A3 キャリアシートを使用する場合の条件 \(63 ページ\)](#)
- [写真キャリアシートを使用する場合の条件 \(65 ページ\)](#)
- [冊子キャリアシートを使用する場合の条件 \(67 ページ\)](#)

キャリアシートで読み取ると画像が欠ける

ここをお調べください

- キャリアシートに小型原稿（写真・はがきなど）を複数枚並べて読み取りましたか？（148 ページ）
- 原稿の折り目が A3 キャリアシートからはみ出ていますか？（148 ページ）

症状が改善しない場合は、困ったときに最初に行うこと（149 ページ）を参照して対処してください。それでも症状が改善しない場合は、サービスセンターに連絡する前に（150 ページ）の各項目を確認して、本製品を購入した販社/販売店または株式会社 PFU イメージング サービス & サポートセンター（215 ページ）に連絡してください。

- キャリアシートに小型原稿（写真・はがきなど）を複数枚並べて読み取りましたか？

対処方法

キャリアシートに小型原稿（写真・はがきなど）を 1 枚ずつはさんで読み取ってください。

- 原稿の折り目が A3 キャリアシートからはみ出ていますか？

対処方法

2 つ折りにした原稿の折り曲げ部分が A3 キャリアシートからはみ出ていると、原稿の折り曲げ部分の検出誤差により、画像が欠ける場合があります。

A3 キャリアシートに原稿をはさむときは、原稿の折り曲げ部分を A3 キャリアシートの端から 1mm ほど内側にずらしてはさんでください。

困ったときに最初に行うこと

スキャナーの使用中になんらかのエラーやトラブルが発生したときは、次の対処をしてください。

- 電源不足がないか確認してください。延長ケーブルは使用しないでください。
- 添付の AC ケーブルおよび AC アダプターを使用してください。
- [日常のお手入れ \(85 ページ\)](#)を参照して、スキャナー内部を清掃してください。
- スキャナーの電源を再投入してください。

症状が改善しない場合は、[サービスセンターに連絡する前に \(150 ページ\)](#)の各項目を確認して、本製品を購入した販社/販売店または[株式会社 PFU イメージング サービス & サポートセンター \(215 ページ\)](#)に連絡してください。

サービスセンターに連絡する前に

当社のサービスセンター（株式会社 PFU イメージング サービス & サポートセンター（215 ページ））に連絡する前に、次の項目をお調べください。

- [概要 \(150 ページ\)](#)
- [エラーの状況 \(150 ページ\)](#)

概要

調べる項目	調査結果
スキャナー名	例：fi-800R 詳細は、 装置ラベルの確認 (152 ページ) を参照してください。
シリアル No.	例：XXXX000001 詳細は、 装置ラベルの確認 (152 ページ) を参照してください。
製造年月	例：20XX-01（20XX 年 01 月） 詳細は、 装置ラベルの確認 (152 ページ) を参照してください。
購入年月日	
症状	
故障頻度	
保証書の有無	
使用しているオプション品名	

エラーの状況

- **コンピュータ接続時の問題**

調べる項目	調査結果
オペレーティングシステム（Windows）の種類	
画面のエラーメッセージ	
インターフェースの種類	例：USB インターフェース
インターフェースコントローラーの種類	

- **搬送系の問題**

調べる項目	調査結果
原稿の種類	

調べる項目	調査結果
主な使用目的	
最新の清掃年月日	
消耗品の交換年月日	
操作パネルの状況	

- 画像系の問題

調べる項目	調査結果
スキャナードライバの種類と版数	
インターフェースコントローラーの種類	
オペレーティングシステム (Windows) の種類	
アプリケーションの種類	例：PaperStream ClickScan
読み取り面	例：表面、裏面、両面
読み取り解像度	例：600dpi、75dpi
読み取り色	例：カラー、グレースケール、二値白黒

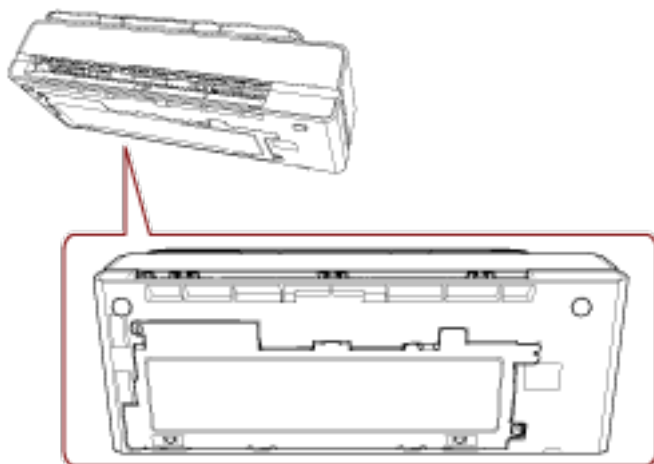
- そのほか

調べる項目	調査結果
原稿の状態がわかるような写真と、出力結果の両方を E-mail または FAX で送ることは可能ですか？	

装置ラベルの確認

ラベルの確認方法について説明します。

ラベルは、次の図に示す場所に貼付されています。



ラベル例：スキャナーの情報を示しています。



スキャナー設定 (Software Operation Panel)

ここでは、Software Operation Panel を使ったスキャナーの設定方法について説明します。

Software Operation Panel の起動

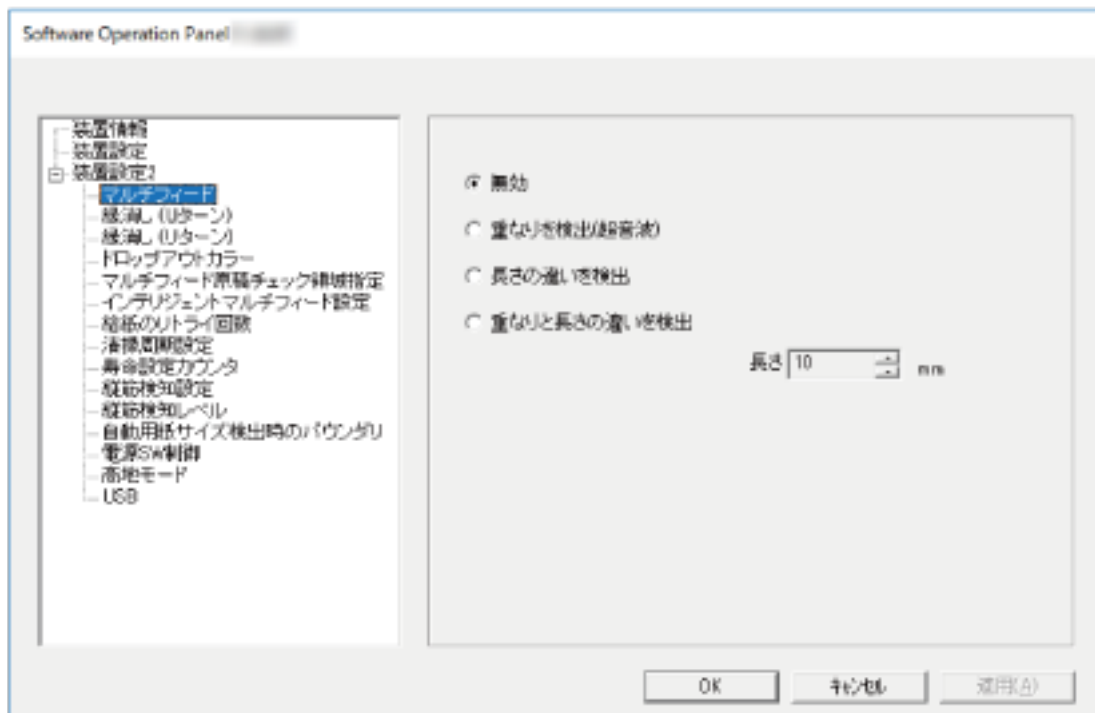
Software Operation Panel は PaperStream IP ドライバと同時にインストールされます。
このアプリケーションを利用すると、スキャナーの動作や消耗品の管理などの設定ができます。


重要

- 読み取り中に Software Operation Panel を起動しないでください。
- スキャナードライバの画面を表示しているときに、Software Operation Panel の設定を変更した場合、変更した設定がすぐに反映されない場合があります。その場合は、スキャナードライバの画面を開き直してください。
- Software Operation Panel 起動中、操作パネルを操作しないでください。

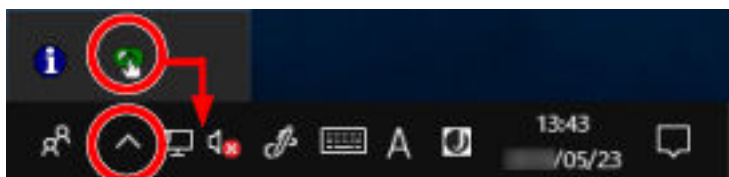
- 1 スキャナーとコンピュータが接続されていることを確認し、スキャナーの電源を投入します。**
スキャナーとコンピュータの接続方法については、スタートアップガイドを参照してください。
スキャナーの電源の投入方法については、[電源の投入 \(29 ページ\)](#)を参照してください。
- 2 「Software Operation Panel」画面を表示します。**
 - Windows 10/Windows Server 2016/Windows Server 2019/Windows Server 2022
「スタート」メニュー→「fi Series」→「Software Operation Panel」をクリックします。
 - Windows 11

「スタート」メニュー→「すべてのアプリ」→「fi Series」→「Software Operation Panel」をクリックします。



画面右下の通知領域にある  をクリックして表示されるメニューに、Software Operation Panel のアイコンが表示されます。

通知領域に Software Operation Panel のアイコンを常に表示させるには、アイコンを通知領域にドラッグ&ドロップしてください。



Software Operation Panel の閲覧モード設定

Software Operation Panel にパスワードを設定すると、スキャナーの設定内容を閲覧だけできる「閲覧モード」として起動できます。

パスワードを設定していない状態では、スキャナーの設定が可能なモードとして起動します。

パスワードを設定して操作を制限すると、不用意な設定変更を防止できます。

「閲覧モード」の設定

Software Operation Panel を「閲覧モード」に設定します。

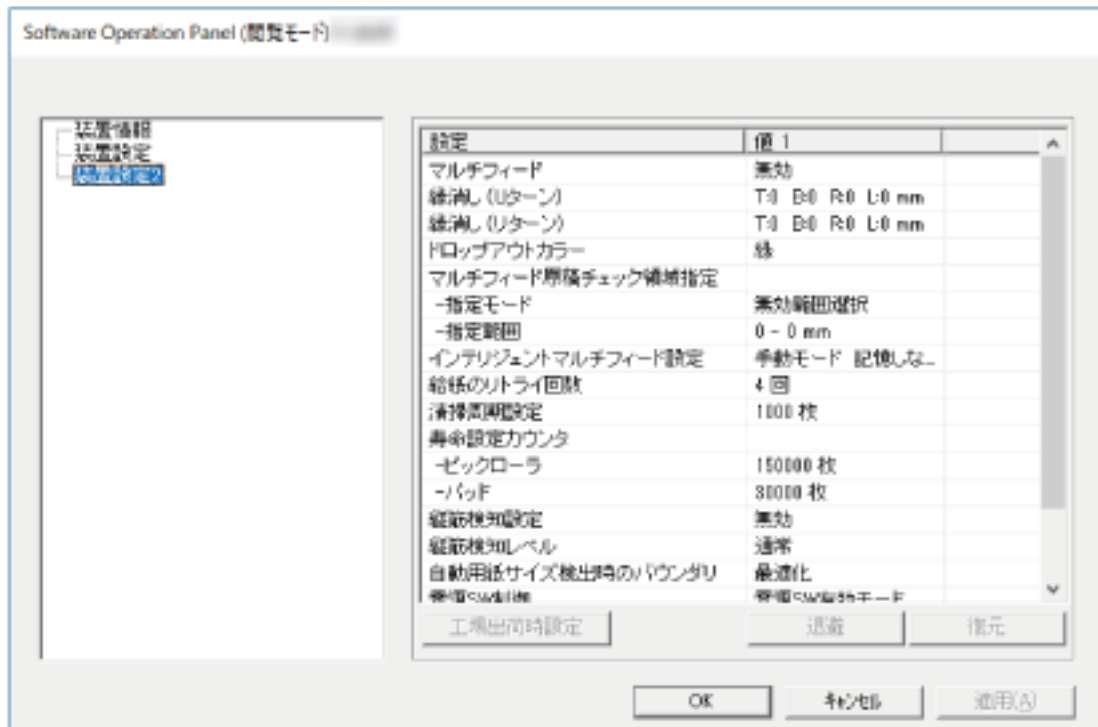
1 パスワードを設定します。

詳細は、[パスワードの設定 \(159 ページ\)](#)を参照してください。

2 画面右下の通知領域にある Software Operation Panel のアイコンを右クリックして表示されるメニューから「閲覧モード」をクリックします。



Software Operation Panel が「閲覧モード」で起動されます。



ヒント

Software Operation Panel を「閲覧モード」に設定した場合は、通知領域の Software Operation Panel のアイコンを右クリックして表示されるメニューの「閲覧モード」の左側にチェックマークが表示されます。



「閲覧モード」の設定解除

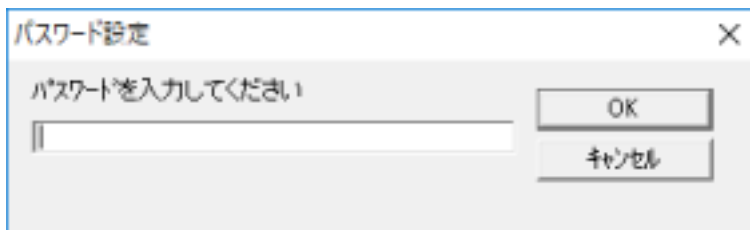
Software Operation Panel の「閲覧モード」の設定を解除します。

- 1 画面右下の通知領域にある Software Operation Panel のアイコンを右クリックして表示されるメニューから「閲覧モード」をクリックします。

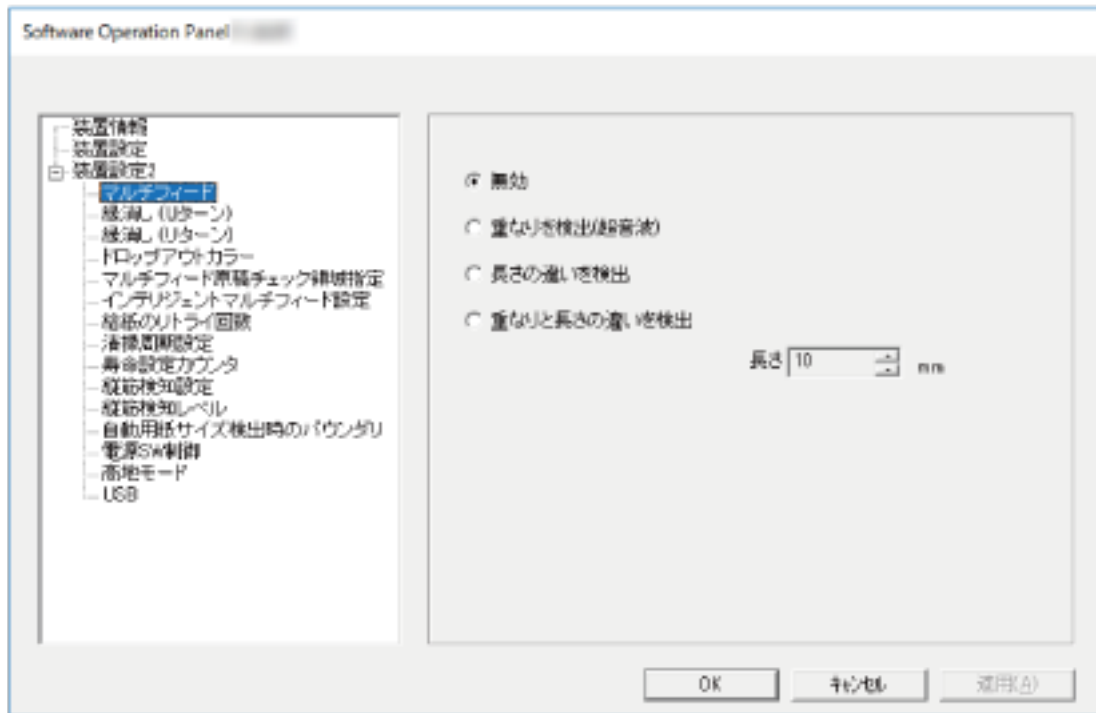


「パスワード設定」画面が表示されます。

- 2 設定しているパスワードを入力し、[OK] ボタンをクリックします。



「閲覧モード」の設定が解除され、Software Operation Panel がスキャナー設定可能なモードで起動されます。



ヒント

Software Operation Panel の「閲覧モード」の設定を解除した場合は、通知領域の Software Operation Panel のアイコンを右クリックして表示されるメニューの「閲覧モード」の左側のチェックマークが非表示となります。



パスワードの設定

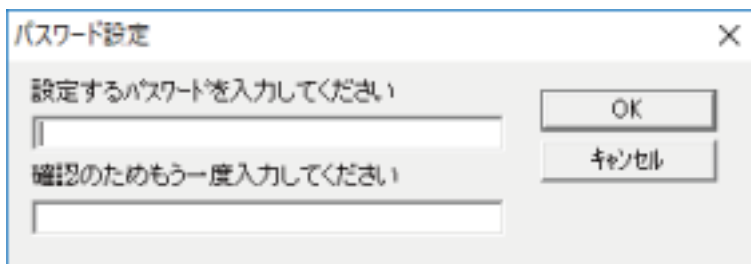
Software Operation Panel にパスワードを設定します。

- 1 画面右下の通知領域にある Software Operation Panel のアイコンを右クリックして表示されるメニューから「パスワード設定」をクリックします。



「パスワード設定」画面が表示されます。

- 2 設定するパスワードと確認用パスワードを入力し、[OK] ボタンをクリックします。
パスワードとして設定できる最大文字数は 32 文字までです。
入力可能文字は、半角英数字 (a~z、A~Z、0~9) です。



メッセージ画面が表示されます。

- 3 [OK] ボタンをクリックします。
パスワードが設定されます。

パスワードの変更

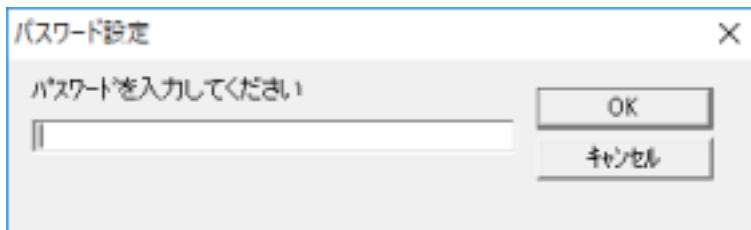
パスワードを変更します。

- 1 画面右下の通知領域にある Software Operation Panel のアイコンを右クリックして表示されるメニューから「パスワード設定」をクリックします。



「パスワード設定」画面が表示されます。

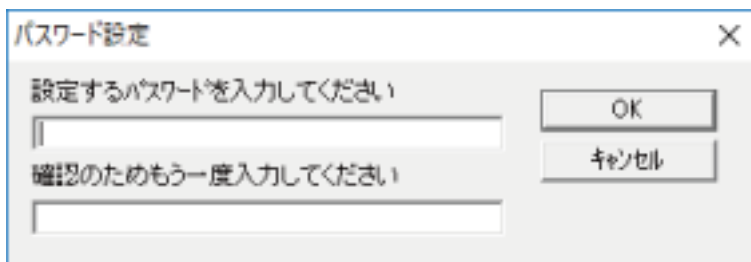
- 2 設定しているパスワードを入力し、[OK] ボタンをクリックします。



「パスワード設定」画面が表示されます。

- 3 設定するパスワードと確認用パスワードに、変更後のパスワードを入力し、[OK] ボタンをクリックします。

パスワードとして設定できる最大文字数は 32 文字までです。
入力可能文字は、半角英数字 (a~z、A~Z、0~9) です。



メッセージ画面が表示されます。

- 4 [OK] ボタンをクリックします。

パスワードが変更されます。

パスワードの設定解除

パスワードの設定を解除します。

- 1 画面右下の通知領域にある Software Operation Panel のアイコンを右クリックして表示されるメニューから「パスワード設定」をクリックします。



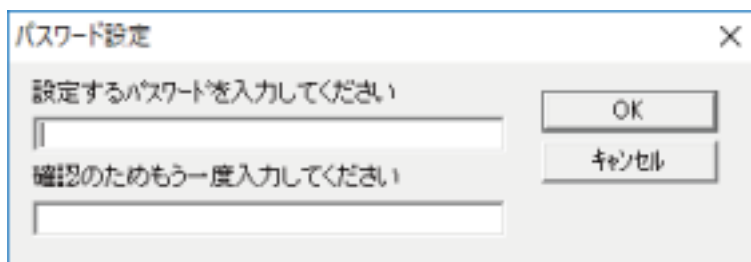
「パスワード設定」画面が表示されます。

- 2 設定しているパスワードを入力し、[OK] ボタンをクリックします。



「パスワード設定」画面が表示されます。

- 3 設定するパスワードと確認用パスワードを空欄にし、[OK] ボタンをクリックします。



メッセージ画面が表示されます。

- 4 [OK] ボタンをクリックします。
パスワードの設定が解除されます。

パスワードを紛失したときの対応

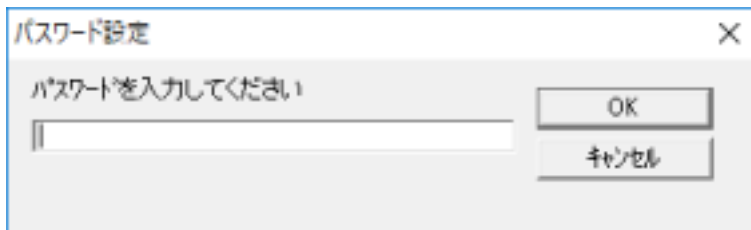
パスワードを紛失した場合は、パスワードを再設定します。

- 1 画面右下の通知領域にある Software Operation Panel のアイコンを右クリックして表示されるメニューから「パスワード設定」をクリックします。



「パスワード設定」画面が表示されます。

- 2 デフォルトパスワード「fi-scanner」を入力し、[OK] ボタンをクリックします。

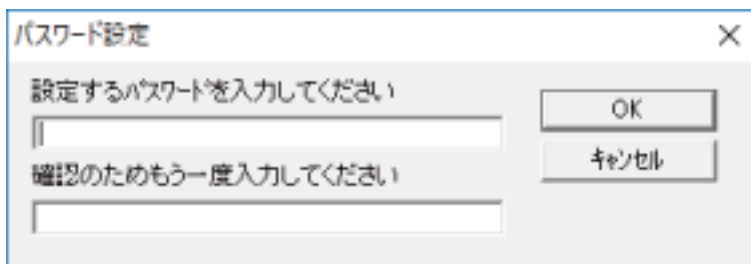


「パスワード設定」画面が表示されます。

- 3 設定するパスワードと確認用パスワードを入力し、[OK] ボタンをクリックします。

パスワードとして設定できる最大文字数は 32 文字までです。

入力可能文字は、半角英数字 (a~z、A~Z、0~9) です。



メッセージ画面が表示されます。

- 4 [OK] ボタンをクリックします。

パスワードが再設定されます。

設定項目

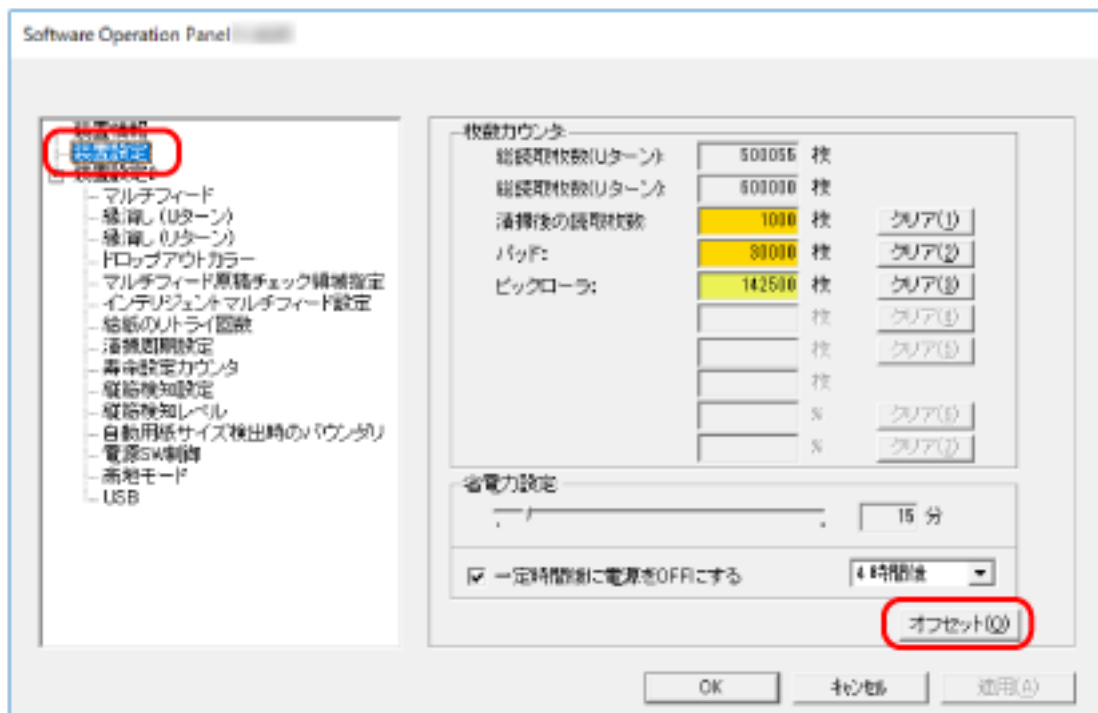
Software Operation Panel では、コンピュータに接続されているスキャナーに対して原稿を読み取るときの動作や消耗品の管理などの設定ができます。

設定は、次のリストで行います。

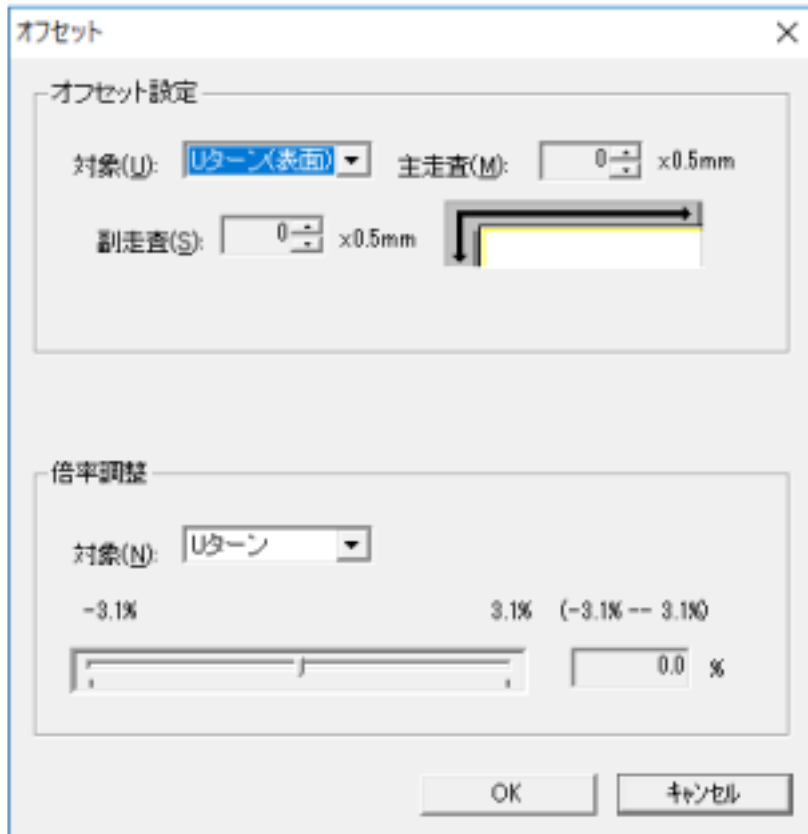
- 「装置設定」
読み取り枚数や消耗品の管理の設定ができます。また、スキャナーの電源管理、原稿の読み取り開始位置の設定もできます。
- 「装置設定 2」
原稿を読み取るときの動作に関する設定ができます。

装置設定

- 1 Software Operation Panel を起動します。
詳細は、[Software Operation Panel の起動 \(153 ページ\)](#)を参照してください。
- 2 画面左のリストから「装置設定」をクリックして、[オフセット] ボタンをクリックします。



「オフセット」画面が表示されます。



これらの画面で設定できる項目を次に示します。

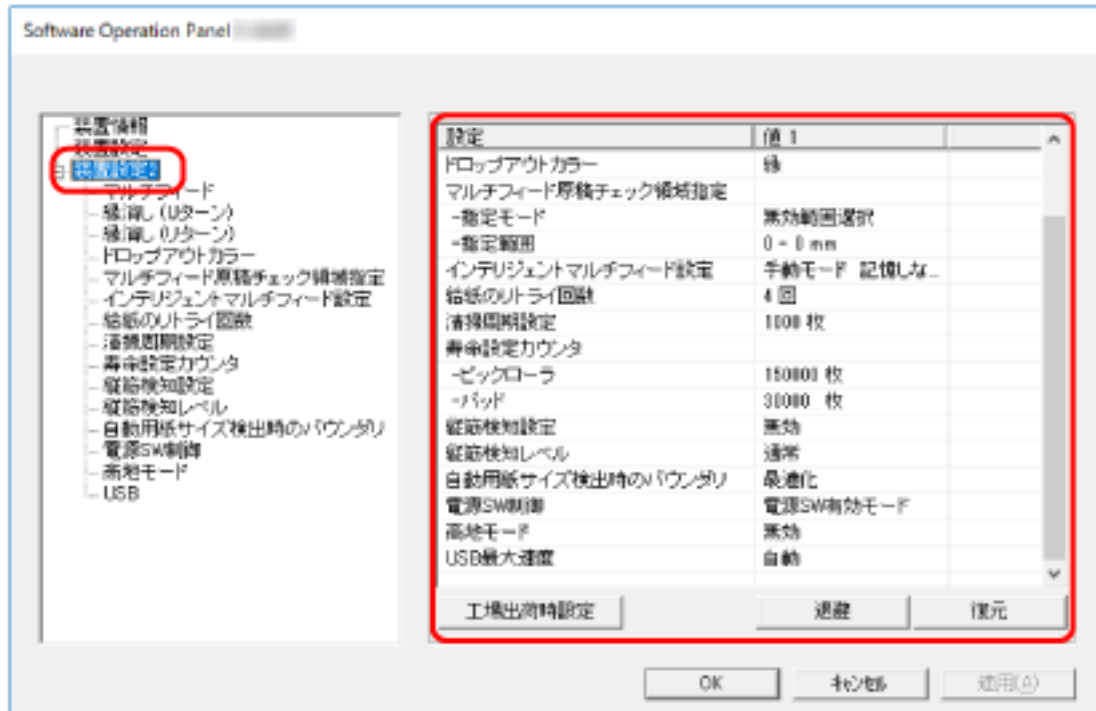
設定項目	説明
枚数カウンタ (確認/クリア)	消耗品の交換時期や清掃時期を確認できます。 消耗品を交換した場合または清掃した場合は、該当するカウンタをクリアします。
省電力設定	省電力状態に移行するまでの待機時間を設定します。
オフセット設定	原稿の読み取り開始位置を設定します。
倍率調整	搬送方向の読み取り倍率を設定します。

装置設定 2

1 Software Operation Panel を起動します。

詳細は、[Software Operation Panel の起動 \(153 ページ\)](#)を参照してください。

2 画面左のリストから「装置設定 2」をクリックします。



「装置設定 2」で現在設定されている内容が画面右に一覧表示されます。

ヒント

- Software Operation Panel の設定内容を工場出荷の設定に戻せます。
工場出荷の設定に戻すには、[工場出荷時設定] ボタンをクリックしてください。メッセージ画面が表示されますので、[OK] ボタンをクリックしてください。
変更した設定内容がクリアされますので、注意してください。
- Software Operation Panel の設定内容をバックアップとして、退避できます。
退避するには、[退避] ボタンをクリックして表示される画面で、ファイル名を指定し、[保存] ボタンをクリックしてファイルに退避してください。
- Software Operation Panel の設定内容を退避したファイルを使用して、同種のスキャナーに同じ設定内容を復元できます。
復元するには、[復元] ボタンをクリックして表示される画面で、退避したファイルを指定し、[開く] ボタンをクリックして復元してください。メッセージ画面が表示されますので、[OK] ボタンをクリックしてください。
なお、異なるスキャナーには復元できません。

「装置設定 2」で設定できる項目を次に示します。

設定項目	説明
マルチフィード	ADF 給紙シュート (フィーダー) にセットした原稿の読み取り中に、原稿の重なりを検出する設定をします。
縁消し (U ターン)	ADF 給紙シュート (フィーダー) にセットした原稿を読み取る場合に、画像の端に発生する原稿の影やスジを塗りつぶすための設定をします。
縁消し (リターン)	リターン給紙口にセットした原稿を読み取る場合に、画像の端に発生する原稿の影やスジを塗りつぶすための設定をします。
ドロップアウトカラー	赤・緑・青 (光の三原色) のどれかの色を取り除いて原稿を読み取る設定をします。
マルチフィード原稿チェック領域指定	ADF 給紙シュート (フィーダー) にセットした原稿の重なりを検出する範囲を設定します。
インテリジェントマルチフィード設定	ADF 給紙シュート (フィーダー) にセットした原稿の重なりを検出する設定をしている場合に、原稿の決まったパターンの重なりを自動的に検出しないようにする設定をします。
給紙のリトライ回数	原稿が ADF 給紙シュート (フィーダー) から搬送されなかったときのリトライ回数を設定します。
清掃周期設定	スキャナー内部の清掃周期を設定します。
寿命設定カウンタ	消耗品の交換周期を設定します。
縦筋検知設定	ガラスのよごれを検知する設定ができます。
縦筋検知レベル	「縦筋検知設定」を「有効」にした場合の、ガラスのよごれに対する検知レベルを設定します。
自動用紙サイズ検出時のバウンダリ	自動で原稿の用紙サイズを検出する場合に、画像の端の処理方法を設定します。
電源スイッチ制御	スキャナーの [Power] ボタンの操作で、スキャナーの電源を投入/切断するかどうかを設定します。
高地モード	標高 2,000m 以上の高地でスキャナーを使用する場合に設定します。
USB	スキャナーと一部のコンピュータで接続できない場合に、USB の設定を変更します。
スタッカーが自動的に閉じるまでの待機時間	ADF 給紙シュート (フィーダー) にセットした原稿の読み取りが完了してから、スタッカーが自動で閉じ始めるまでの待機時間を設定します。
ペーパープロテクション (リターン)	リターン読み取り時に原稿が傾いたまま搬送された場合に、読み取りを中止するかどうかを設定します。

枚数カウンタに関する設定

枚数カウンタの確認

消耗品の交換時期や清掃時期を確認できます。

消耗品の交換時期、清掃が必要な時期が近づくと、カウンターの背景色が変わります。

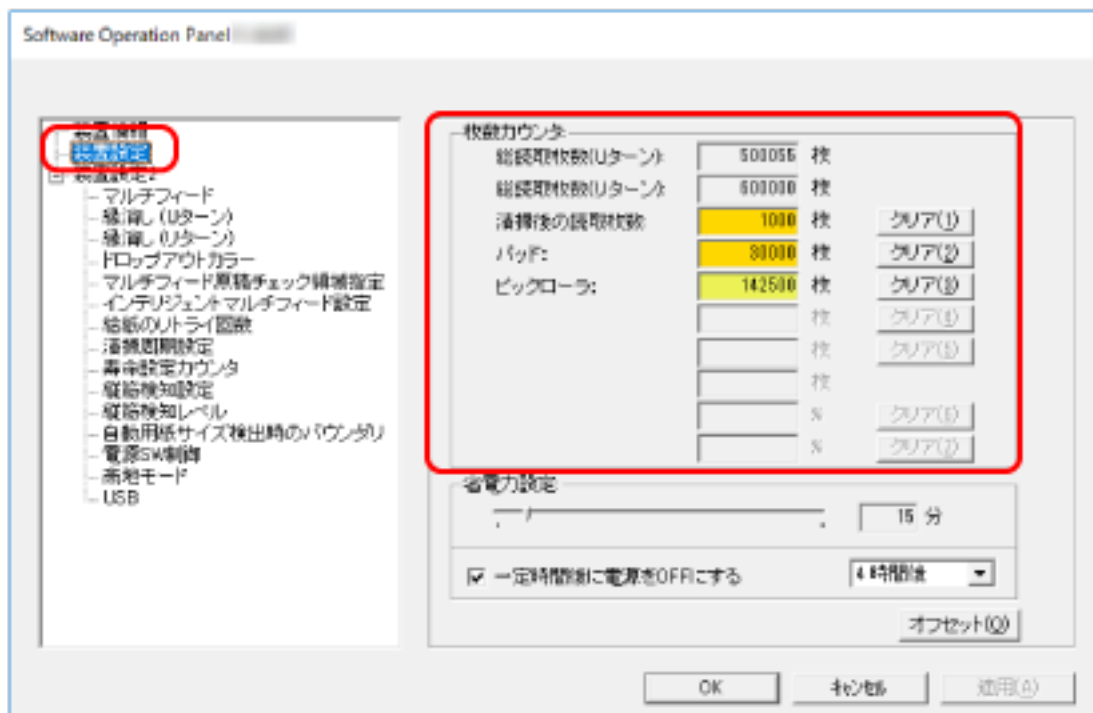
各カウンターの背景色が変わるタイミングを次に示します。

- 「清掃後の読取枚数」のカウンター
 清掃後の読み取り枚数が、Software Operation Panel のスキャナーの清掃周期の設定（清掃周期設定）（171 ページ）で設定した枚数以上になった場合にカウンターの背景色が黄色に変わります。
- 「パッド」 / 「ピックアップ」のカウンター
 消耗品交換後の読み取り枚数が、Software Operation Panel の消耗品の交換周期の設定（寿命設定カウンタ）（172 ページ）で設定した値の 95%以上になった場合にカウンターの背景色が薄い黄色、100%以上になった場合に黄色に変わります。

1 Software Operation Panel を起動します。

詳細は、Software Operation Panel の起動（153 ページ）を参照してください。

2 画面左のリストから「装置設定」をクリックします。



この画面で、次のことが確認できます。

総読取枚数 (U ターン)

ADF 給紙シュート (フィーダー) でこれまでに読み取った原稿の枚数

総読取枚数 (リターン)

リターン給紙口でこれまでに読み取った原稿の枚数

清掃後の読取枚数

清掃してからこれまでに読み取った原稿の枚数

パッド

パッドユニットを交換してから読み取った原稿の枚数

ピックアップローラ

ピックアップローラを交換してから読み取った原稿の枚数

各枚数カウンターの工場出荷設定は「0」です。

重要

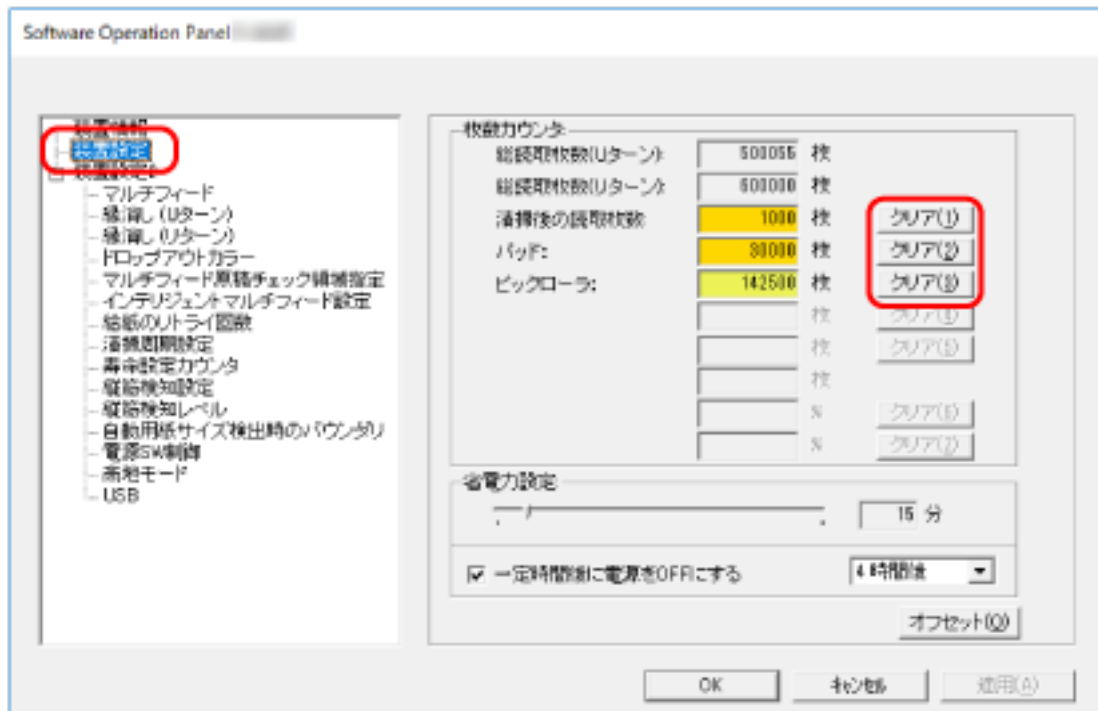
電源ケーブルを抜いて電源を切断した場合や電源スイッチ無効モードを設定している場合には、総読取枚数のカウンターが反映されないことがあります。

電源スイッチ無効モードの設定については、[電源投入/切断方法の設定 \(電源スイッチ制御\) \(199ページ\)](#)を参照してください。

枚数カウンタのクリア

消耗品を交換した場合または清掃した場合は、該当するカウンターをクリアします。

- 1 Software Operation Panel を起動します。
詳細は、[Software Operation Panel の起動 \(153 ページ\)](#)を参照してください。
- 2 画面左のリストから「装置設定」をクリックして、清掃した場合は「清掃後の読取枚数」の【クリア】ボタン、消耗品を交換した場合は交換した消耗品の【クリア】ボタンをクリックします。



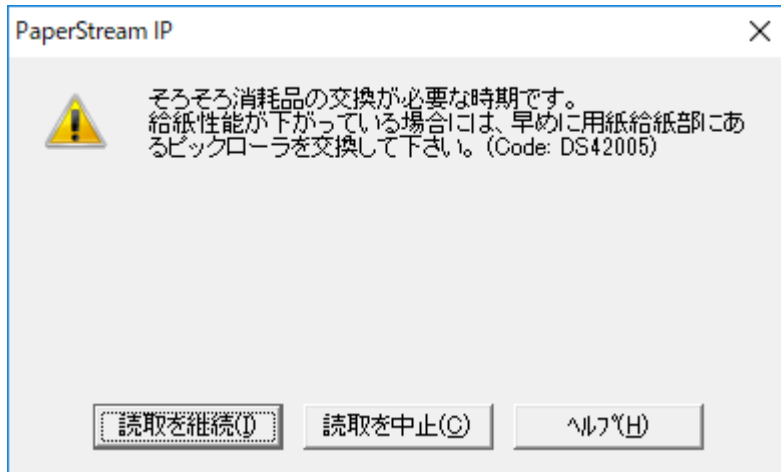
カウンター値が0になります。

- 3 【OK】 ボタンをクリックします。
メッセージ画面が表示されます。
- 4 【OK】 ボタンをクリックします。
設定が保存されます。

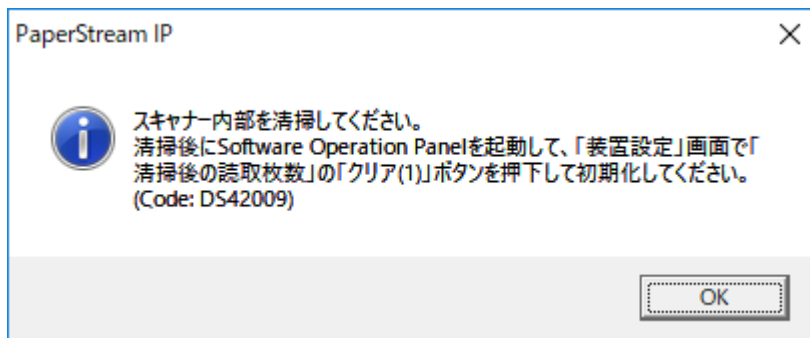
消耗品交換/清掃指示メッセージ

スキャナーを使用していると、次のようなメッセージがコンピュータに表示されることがあります。

例:消耗品交換メッセージ



例:清掃指示メッセージ



このメッセージが表示されたら、表示内容を確認し消耗品を交換または清掃してください。消耗品の交換方法は、次を参照してください。

- パッドユニット
パッドユニットの交換 (99 ページ)
- ピックローラ
ピックアップローラの交換 (102 ページ)

清掃方法は、[日常のお手入れ \(85 ページ\)](#)を参照してください。

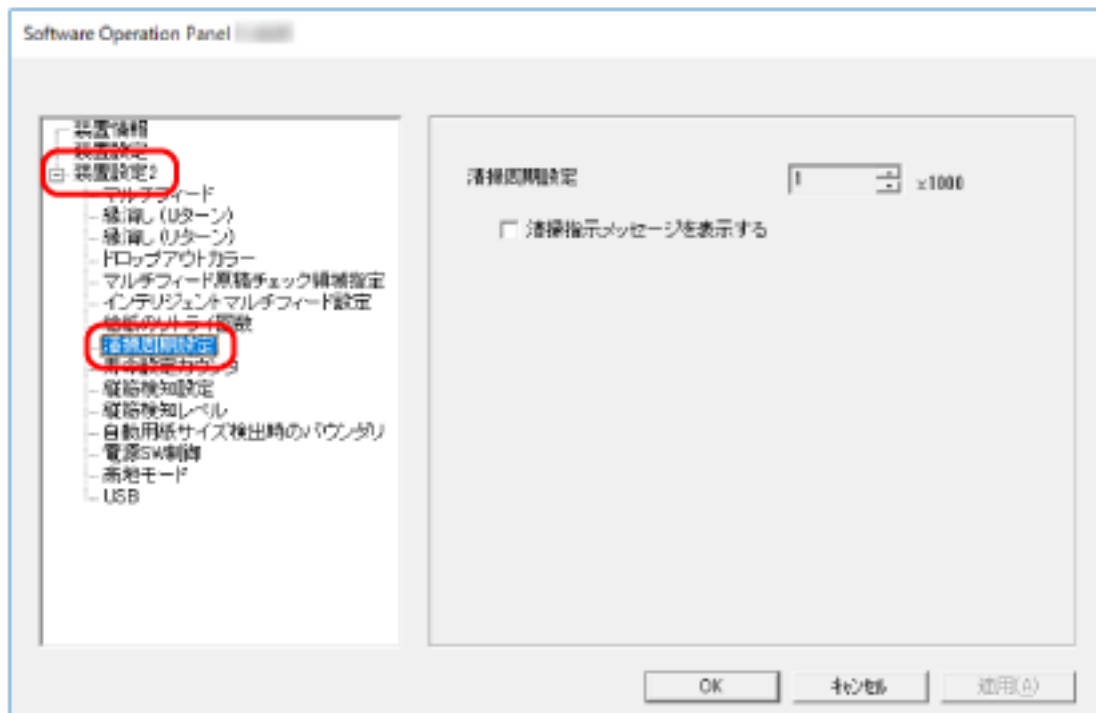
スキャナーの清掃周期の設定 (清掃周期設定)

スキャナー内部の清掃周期を設定します。

清掃後の読み取り枚数が、ここで設定する枚数以上になった場合に「装置設定」の「清掃後の読取枚数」のカウンターの背景色が黄色に変わります。

また、[消耗品交換/清掃指示メッセージ \(170 ページ\)](#)の清掃指示メッセージを表示するようにできます。

- 1 Software Operation Panel を起動します。
詳細は、[Software Operation Panel の起動 \(153 ページ\)](#)を参照してください。
- 2 画面左のリストから「装置設定 2」→「清掃周期設定」をクリックします。



- 3 清掃周期のカウント値を設定します。
1,000 枚から 255,000 枚まで、1,000 枚単位で設定できます。
工場出荷設定は「1」です。
- 4 清掃指示メッセージを表示するかどうかを設定します。
工場出荷設定は「清掃指示メッセージを表示する」チェックボックスのチェックが外れています。

消耗品の交換周期の設定 (寿命設定カウンタ)

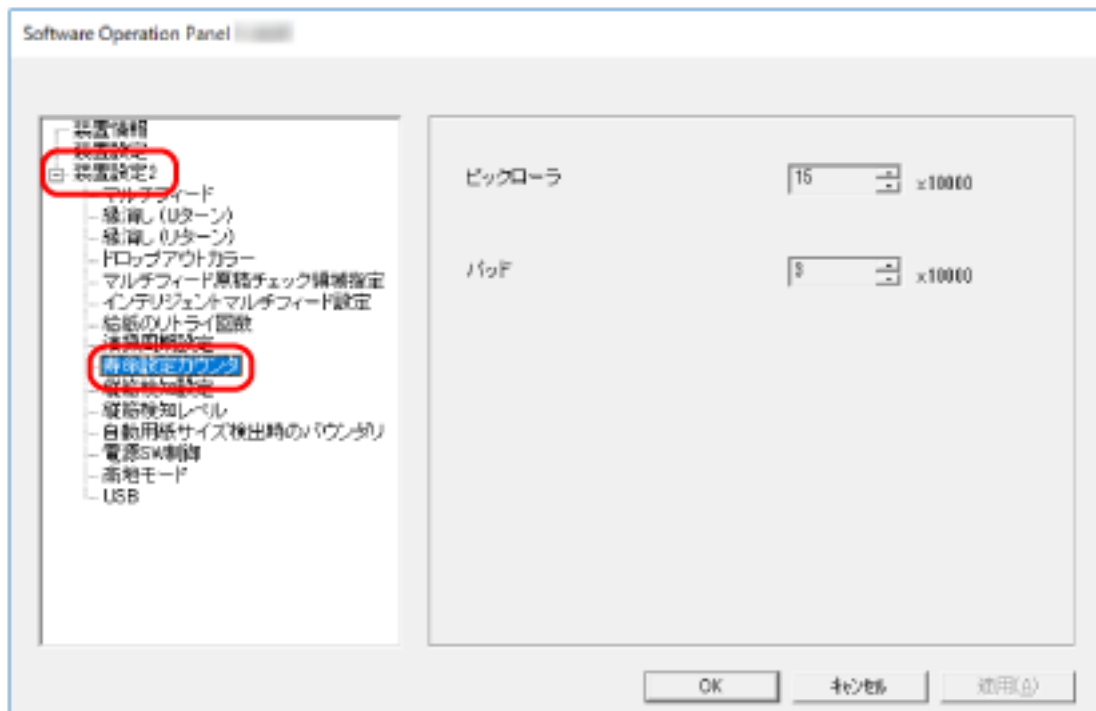
消耗品の交換周期を設定します。

消耗品交換後の読み取り枚数が、ここで設定する値の95%以上になった場合に「装置設定」の「パッド」または「ピックアップ」のカウンターの背景色が薄い黄色、100%以上になった場合に黄色に変わります。また、[消耗品交換/清掃指示メッセージ \(170 ページ\)](#)の消耗品交換メッセージを表示することができます。

1 Software Operation Panel を起動します。

詳細は、[Software Operation Panel の起動 \(153 ページ\)](#)を参照してください。

2 画面左のリストから「装置設定 2」→「寿命設定カウンタ」をクリックします。



3 各消耗品の寿命設定カウント値を設定します。

10,000 枚から 2,550,000 枚まで、10,000 枚単位で設定できます。

「ピックアップ」の工場出荷設定は「15」です。

「パッド」の工場出荷設定は「3」です。

読み取りに関する設定

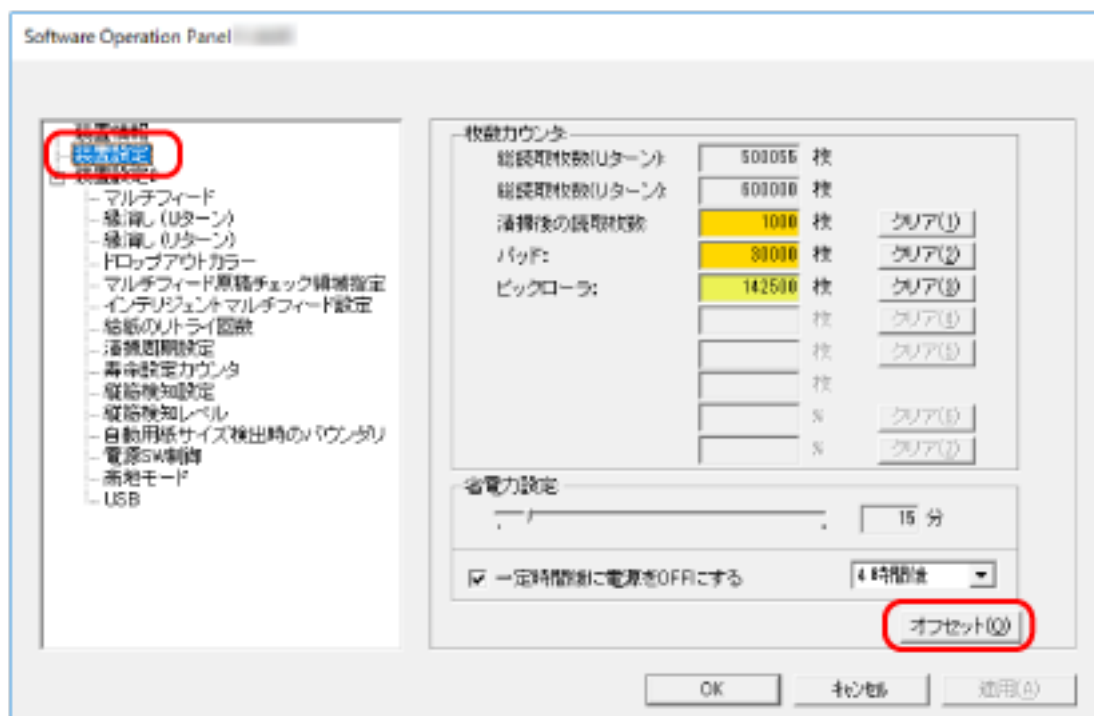
読み取り開始位置の調整 (オフセット設定/倍率調整)

読み取った原稿に対して、画像の出力位置がずれたり、画像が縦方向につぶれたり間延びしたりして見える場合は、オフセット調整および副走査方向の倍率調整を行います。

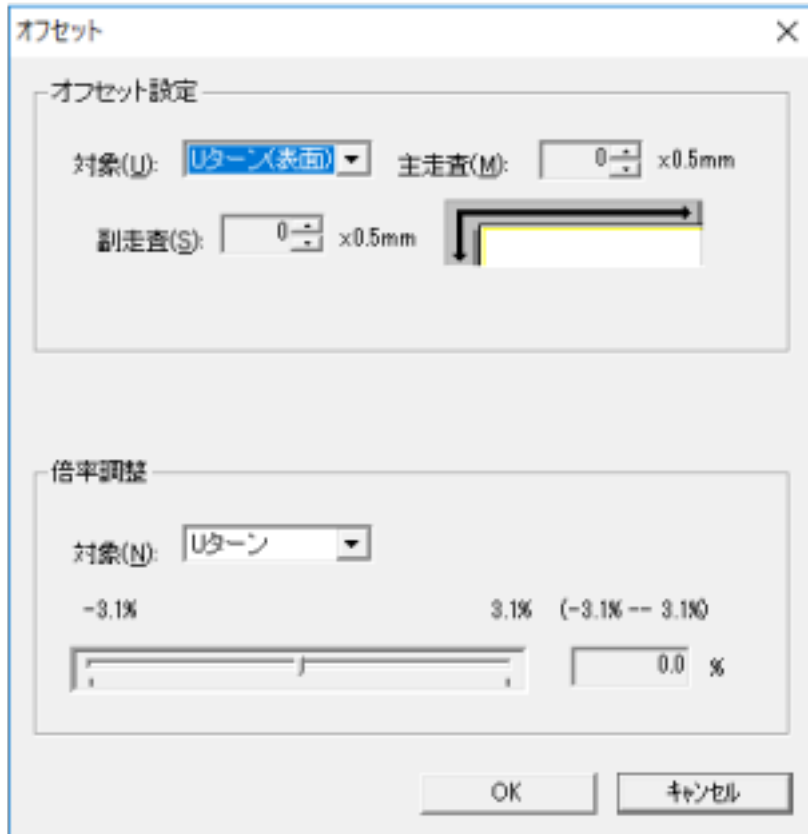
重要

工場出荷のときに調整されているので、通常は設定する必要はありません。

- 1 Software Operation Panel を起動します。
詳細は、[Software Operation Panel の起動 \(153 ページ\)](#)を参照してください。
- 2 画面左のリストから「装置設定」をクリックし、[オフセット] ボタンをクリックします。



3 必要に応じてオフセット/副走査方向の倍率調整を行います。



オフセット設定

対象

オフセット調整を行う対象を選択します。
工場出荷設定は「Uターン (表面)」です。

主走査

主走査 (幅) 方向のオフセットを指定します。
-2~+2mm の範囲で 0.5mm 刻みの指定ができます。
工場出荷設定は「0」です。

副走査

副走査 (長さ) 方向のオフセットを指定します。
-2~+2mm の範囲で 0.5mm 刻みの指定ができます。
工場出荷設定は「0」です。

倍率調整

対象

倍率調整を行う対象を選択します。
工場出荷設定は「Uターン」です。

倍率調整

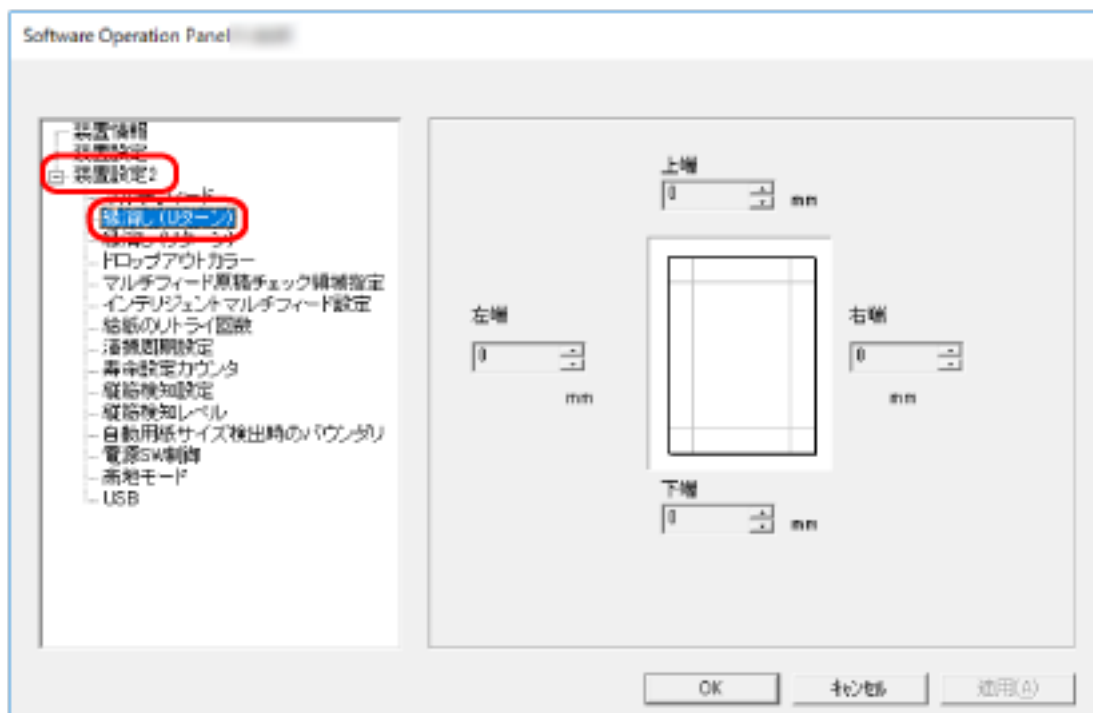
副走査（長さ）方向の倍率を指定します。
-3.1～+3.1%の範囲で 0.1%刻みの指定ができます。
工場出荷設定は「0.0」です。

画像の端にできる影やスジの消去 (縁消し (U ターン))

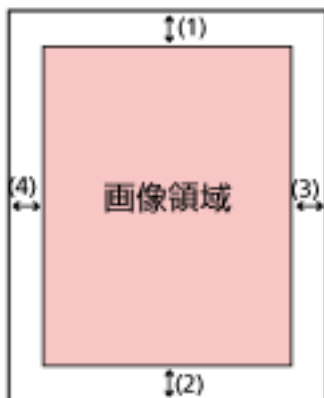
ADF 給紙シュート (フィーダー) にセットした原稿を読み取る場合に、画像の端に発生する原稿の影やスジを塗りつぶすための設定をします。

読み取る原稿の状態によっては、画像の端に原稿の影が入って、黒いスジが発生する場合があります。このような場合に、原稿の端を塗りつぶして、黒いスジを消去します。

- 1 Software Operation Panel を起動します。
詳細は、Software Operation Panel の起動 (153 ページ) を参照してください。
- 2 画面左のリストから「装置設定 2」→「縁消し (U ターン)」をクリックします。



- 3 上端/下端/右端/左端の塗りつぶす幅を設定します。
工場出荷設定は「0」です。
設定した範囲を、背景色 (裏当ての色) が白色の場合は白色で塗りつぶし、黒色の場合は黒色で塗りつぶします。



- (1)：上端=0～15mm
- (2)：下端=-7～7mm
- (3)：右端=0～15mm
- (4)：左端=0～15mm
(1mm 刻み)

重要

用紙の端に文字が書かれた原稿は、縁消し領域を広く取ると、端の文字が消えてしまうことがあるので注意してください。

ヒント

- 背景色は、スキャナードライバで白色または黒色に変更できます。
詳細は、スキャナードライバのヘルプを参照してください。
- 縁消しの下端の設定に応じて、縁消し機能は次のように動作します。
 - 1 ～ 7mm
画像の下端から内側に向かって、指定した範囲を背景色で塗りつぶします。
 - -1 ～ -7mm
画像の下端から外側に向かって、指定した範囲を背景色で塗りつぶさずに出力します（スキャナードライバで「後端検出」を指定しているときは、指定した範囲分多く画像を出力します）。
- スキャナードライバでも設定できます。
この場合、スキャナーで縁消しされた画像に対して、スキャナードライバの縁消し処理が行われ
ず。

画像の端にできる影やスジの消去 (縁消し (リターン))

リターン給紙口にセットした原稿を読み取る場合に、画像の端に発生する原稿の影やスジを塗りつぶすための設定をします。

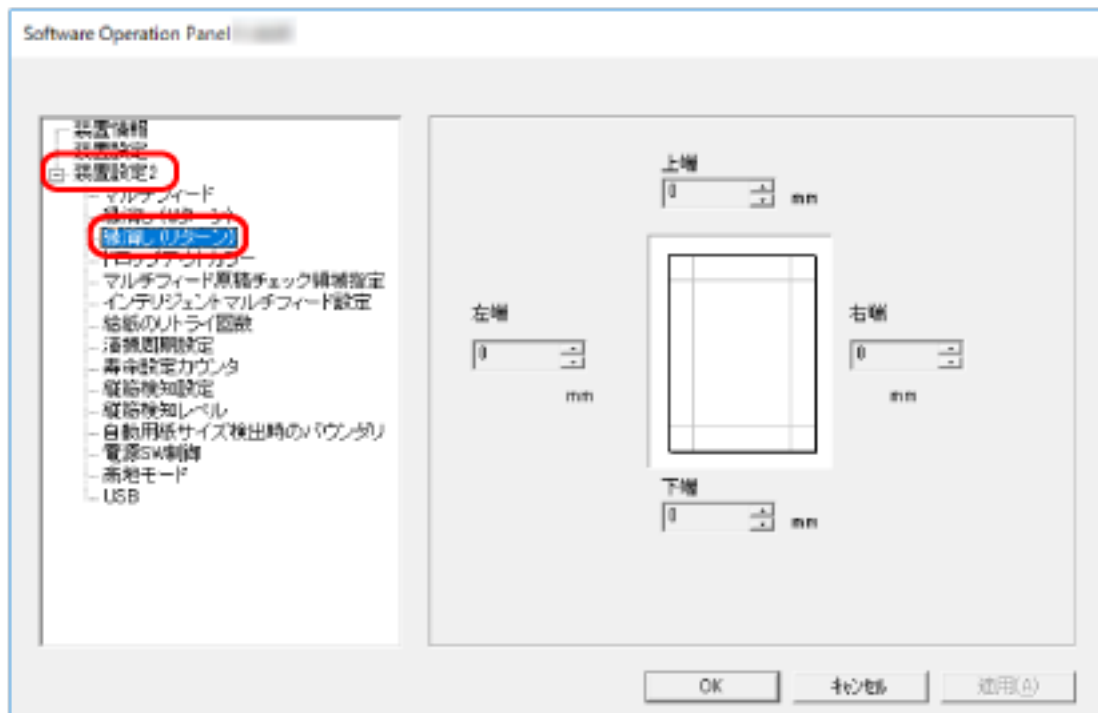
読み取る原稿の状態によっては、画像の端に原稿の影が入って、黒いスジが発生する場合があります。

このような場合に、原稿の端を塗りつぶして、黒いスジを消去します。

1 Software Operation Panel を起動します。

詳細は、[Software Operation Panel の起動 \(153 ページ\)](#)を参照してください。

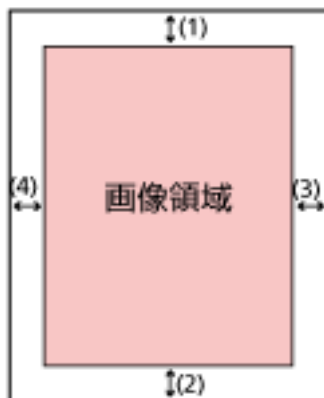
2 画面左のリストから「装置設定 2」→「縁消し (リターン)」をクリックします。



3 上端/下端/右端/左端の塗りつぶす幅を設定します。

工場出荷設定は「0」です。

設定した範囲を、背景色 (裏当ての色) が白色の場合は白色で塗りつぶし、黒色の場合は黒色で塗りつぶします。



- (1)：上端=-7～7mm
- (2)：下端=0～15mm
- (3)：右端=0～15mm
- (4)：左端=0～15mm
(1mm 刻み)

重要

用紙の端に文字が書かれた原稿は、縁消し領域を広く取ると、端の文字が消えてしまうことがあるので注意してください。

ヒント

- 背景色は、スキャナードライバで白色または黒色に変更できます。
詳細は、スキャナードライバのヘルプを参照してください。
- 縁消しの上端の設定に応じて、縁消し機能は次のように動作します。
 - 1 ～ 7mm
画像の上端から内側に向かって、指定した範囲を背景色で塗りつぶします。
 - -1 ～ -7mm
画像の上端から外側に向かって、指定した範囲分多く画像を出力します。
- スキャナードライバでも設定できます。
この場合、スキャナーで縁消しされた画像に対して、スキャナードライバの縁消し処理が行われ
ず。

指定した色を除いた読み取りの設定 (ドロップアウトカラー)

赤・緑・青 (光の三原色) のどれかの色を取り除いて原稿を読み取る設定をします。

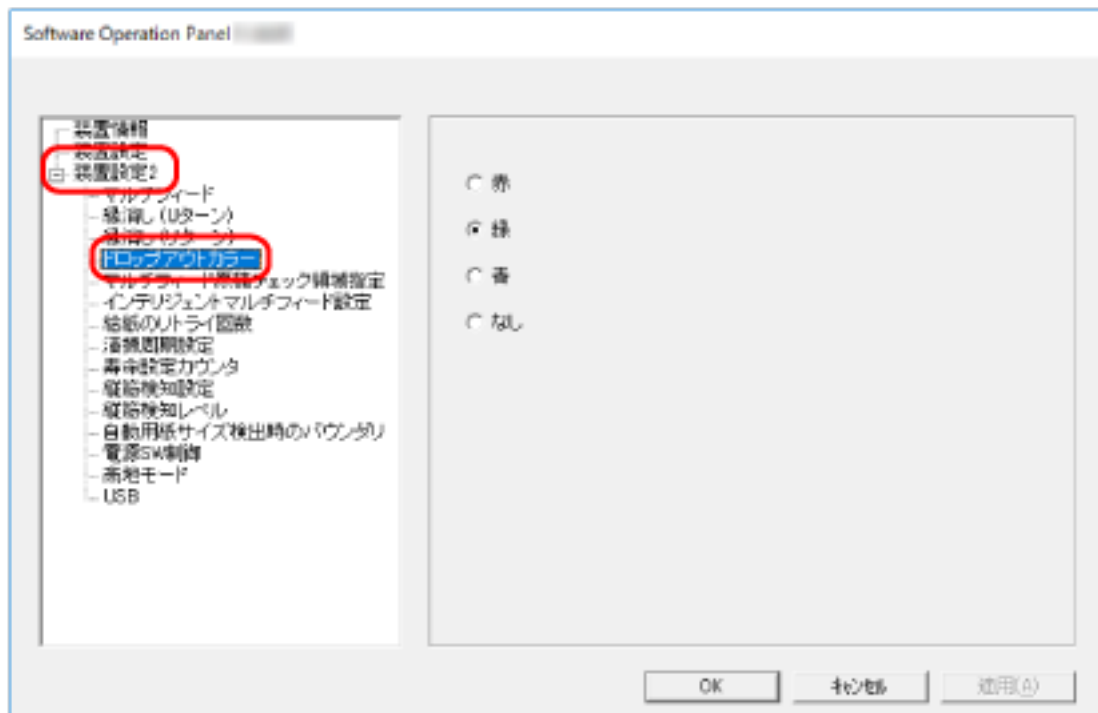
どの色も取り除かずに原稿を読み取ることもできます。

例えば、黒い文字と緑色の枠がある原稿の場合、ドロップアウトカラーを緑に設定すると、原稿の黒い文字部分だけを読み取ります。

1 Software Operation Panel を起動します。

詳細は、[Software Operation Panel の起動 \(153 ページ\)](#)を参照してください。

2 画面左のリストから「装置設定 2」→「ドロップアウトカラー」をクリックします。



3 取り除きたい色を選択します。

赤、緑、青

選択した色を取り除きます。

工場出荷設定は「緑」です。

なし

どの色も取り除きません。

重要

- 対象となる部分の色が薄い場合は有効に機能しますが、色が濃い場合はうまく機能しないことがあります。
- 赤、緑、青以外の任意の色は指定できません。
任意の色をドロップアウトカラーに指定したい場合は、スキャナードライバで設定してください。

詳細は、スキャナードライバのヘルプを参照してください。

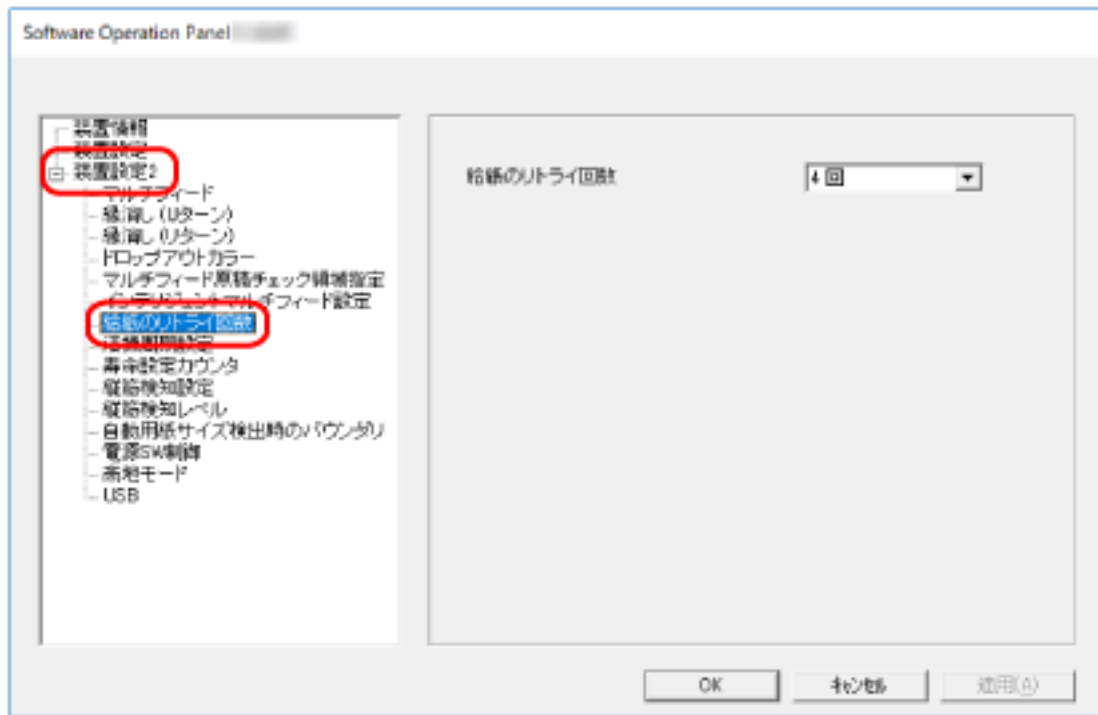
ヒント

- 二値白黒またはグレースケールで読み取るときだけ有効です。
- スキャナードライバでも設定できます。
この場合、スキャナードライバの設定が優先されます。

給紙のリトライ回数の設定 (給紙のリトライ回数)

原稿が ADF 給紙シュート (フィーダー) から搬送されなかったときのリトライ回数を設定します。

- 1 Software Operation Panel を起動します。
詳細は、[Software Operation Panel の起動 \(153 ページ\)](#)を参照してください。
- 2 画面左のリストから「装置設定 2」→「給紙のリトライ回数」をクリックします。

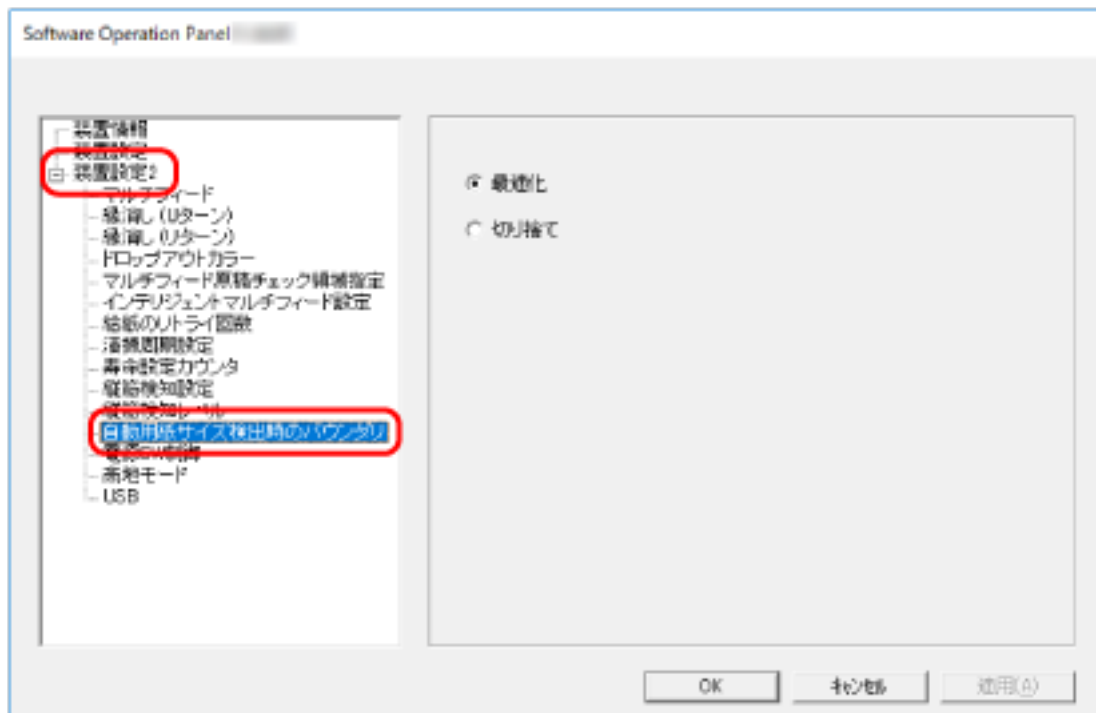


- 3 給紙のリトライ回数を選択します。
1～12 回の範囲で選択できます。
工場出荷設定は「4 回」です。

画像の端数の設定 (自動用紙サイズ検出時のバウンダリ)

自動で原稿の用紙サイズを検出する場合に、画像の端の処理方法を設定します。
用紙サイズを検出するときに、定型サイズに対して端数が発生する場合があります。
この端数の処理に応じて、出力する画像のサイズが変わります。

- 1 Software Operation Panel を起動します。
詳細は、[Software Operation Panel の起動 \(153 ページ\)](#)を参照してください。
- 2 画面左のリストから「装置設定 2」→「自動用紙サイズ検出時のバウンダリ」をクリックします。



- 3 端数が発生した場合の処理を選択します。
情報の欠落を防ぎたい場合は「最適化」を選択します。
工場出荷設定は「最適化」です。

重要

- 「最適化」を選択した場合、情報の欠落を防げますが、画像の端に影が入ることがあります。
- 「切り捨て」を選択した場合、用紙の端ぎりぎりに文字などの情報が書かれているような原稿を読み取ると、情報が欠落した画像が出力されることがあります。
- 自動用紙サイズ検出の設定方法については、スキャナードライバのヘルプを参照してください。

ヒント

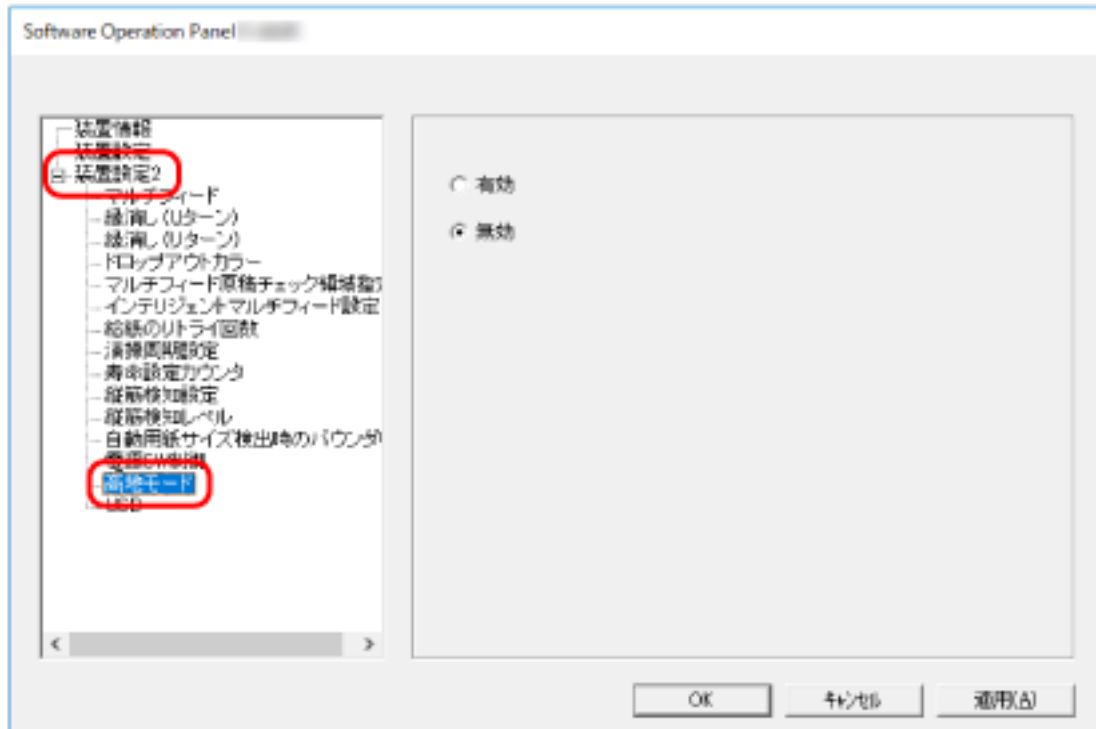
二値白黒で読み取るときだけ有効です。

高地で読み取る機能の設定 (高地モード)

標高 2,000m 以上の高地でスキャナーを使用する場合に設定します。

高地では気圧が低いため、超音波センサーによる原稿の重なりを検出する精度が低下する場合があります。高地モードを「有効」に設定すると、原稿の重なりを検出する精度が向上します。

- 1 Software Operation Panel を起動します。
詳細は、[Software Operation Panel の起動 \(153 ページ\)](#)を参照してください。
- 2 画面左のリストから「装置設定 2」→「高地モード」をクリックします。



- 3 スキャナーを高地で使用する場合は、「有効」を選択します。
工場出荷設定は「無効」です。

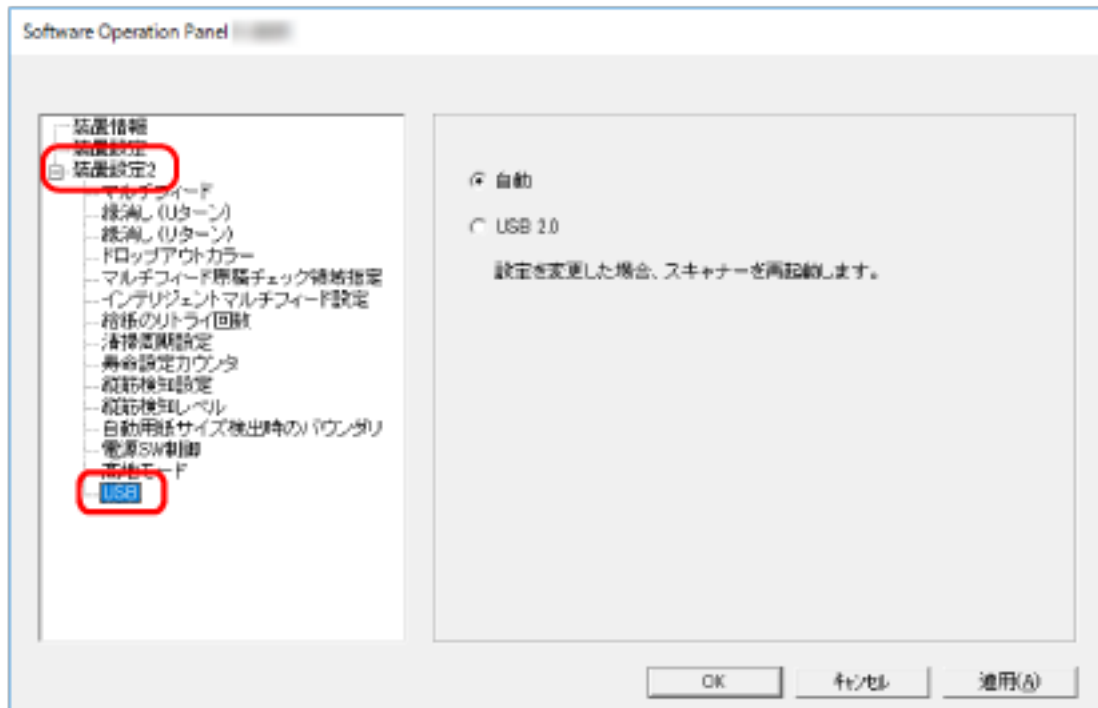
USB 動作の設定 (USB)

スキャナーと一部のコンピュータで接続できない場合に、USB の設定を変更します。
設定を変更するとスキャナーが再起動されます。

1 Software Operation Panel を起動します。

詳細は、[Software Operation Panel の起動 \(153 ページ\)](#)を参照してください。

2 画面左のリストから「装置設定 2」→「USB」をクリックします。



3 USB の動作を設定します。

自動

接続環境に従って動作します。工場出荷設定です。

USB 2.0

USB 2.0 で動作します。

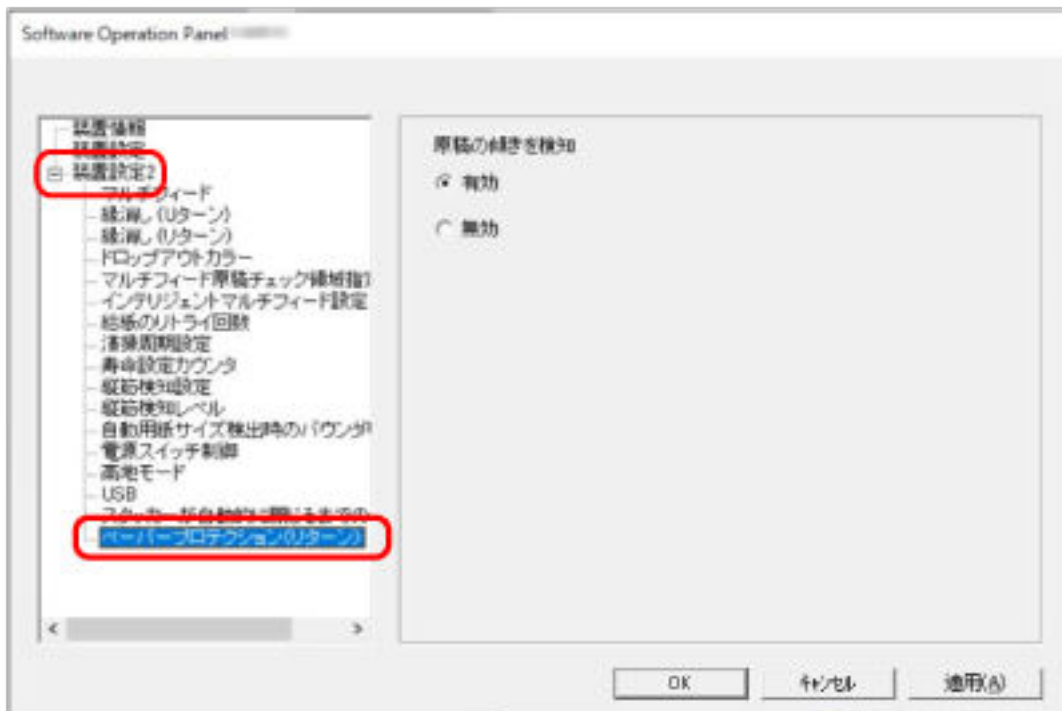
斜めにセットされた原稿を検出する機能の設定 (ペーパープロテクション (リターン))

リターン読み取り時に原稿が傾いたまま搬送された場合に、読み取りを中止するかどうかを設定します。この機能を有効にすることで、原稿が傾いたまま搬送されて破損するのを防ぐことができます。

1 Software Operation Panel を起動します。

詳細は、[Software Operation Panel の起動 \(153 ページ\)](#)を参照してください。

2 画面左のリストから「装置設定 2」→「ペーパープロテクション (リターン)」をクリックします。



3 ペーパープロテクション機能を有効にするかを設定します。

有効

原稿の傾きを検知して読み取りを中止します。

無効

原稿の傾きを検知しません。

ヒント

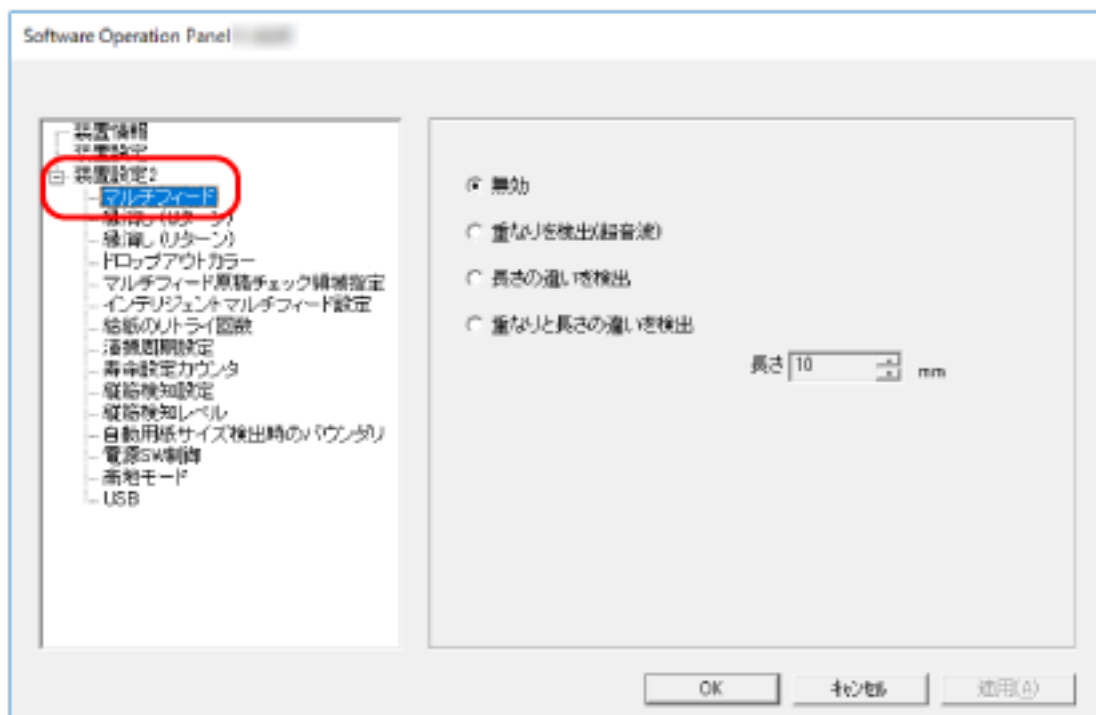
原稿のサイズが A4 またはレター以下で給紙口の端に寄っていない場合は、原稿が傾いたまま搬送されても原稿破損の可能性がないため、読み取りを中止しません。

原稿の重なり (マルチフィード) 検出に関する設定

原稿の重なりを検出する方法の設定 (マルチフィード)

マルチフィードとは、一度に2枚以上の原稿が重なって搬送される現象のことです。ADF 給紙シュート (フィーダー) にセットした原稿の読み取り中に、原稿の重なりを検出する設定をします。原稿の重なりは、超音波センサーや原稿の長さの違いで検出します。原稿の重なりを検出すると、エラーメッセージを表示して、読み取りを中断します。ただし、搬送方向で、原稿の先端から約 30mm の範囲に原稿が重なっていても、重なりは検出されません。

- 1 Software Operation Panel を起動します。
詳細は、[Software Operation Panel の起動 \(153 ページ\)](#)を参照してください。
- 2 画面左のリストから「装置設定 2」→「マルチフィード」をクリックします。



- 3 検出方法を選択します。

無効

原稿の重なりを検出しません。
工場出荷設定です。

重なりを検出(超音波)

超音波センサーで原稿の重なりを検出します。
この設定をした場合、さらに次の2つの検出オプションを指定できます。

- 搬送方向で、重なりを検出する範囲を、原稿の先端からの長さで設定できます。

原稿の重なりを検出する範囲の設定 (マルチフィード原稿チェック領域指定) (189 ページ)を参照して、指定します。

- 原稿に紙片が貼られている場合、紙片の長さや位置を記憶して、重なりを検出しないように設定できます。
決まったパターンの原稿の重なりを検出したくないとき (82 ページ)を参照して、指定します。

長さの違いを検出

原稿の長さの違いで原稿の重なりを検出します。
同じ長さの原稿を読み取る場合に設定してください。
長さの異なる原稿を混載して読み取る場合は、原稿の重なりを正しく検出できません。

重なりと長さの違いを検出

「重なりを検出(超音波)」と「長さの違いを検出」によって、原稿の重なりを検出します。
この設定をした場合、さらに次の2つの検出オプションを指定できます。

- 搬送方向で、重なりを検出する範囲を、原稿の先端からの長さで設定できます。
原稿の重なりを検出する範囲の設定 (マルチフィード原稿チェック領域指定) (189 ページ)を参照して、指定します。
- 原稿に紙片が貼られている場合、紙片の長さや位置を記憶して、重なりを検出しないように設定できます。
決まったパターンの原稿の重なりを検出したくないとき (82 ページ)を参照して、指定します。
ただし、長さの異なる原稿を混載して読み取る場合は、原稿の重なりを正しく検出できません。

長さ

重なりと判断する原稿の長さの差を設定します。
原稿の長さの差が設定した長さよりも長い場合に、長さの違いによる重なりを検出します。
「長さの違いを検出」または「重なりと長さの違いを検出」を設定した場合に設定します。
選択された長さ以下は、誤差とみなされて、原稿の重なりを検出しません。
10/15/20mm から選択します。工場出荷設定は「10」です。

重要

- 長さの異なる原稿を読み取る場合は、「重なりを検出(超音波)」を選択してください。
- 原稿の上に付箋紙、伝票、写真などの紙片が貼り付けてある場合は、「重なりを検出(超音波)」を選択すると、紙片が貼ってある部分を重なりと検出する場合があります。このような場合は、「長さの違いを検出」を選択してください。
または、重なりを検出する範囲に紙片の貼り付け部分以外を設定すれば、重なりを検出しません。

ヒント

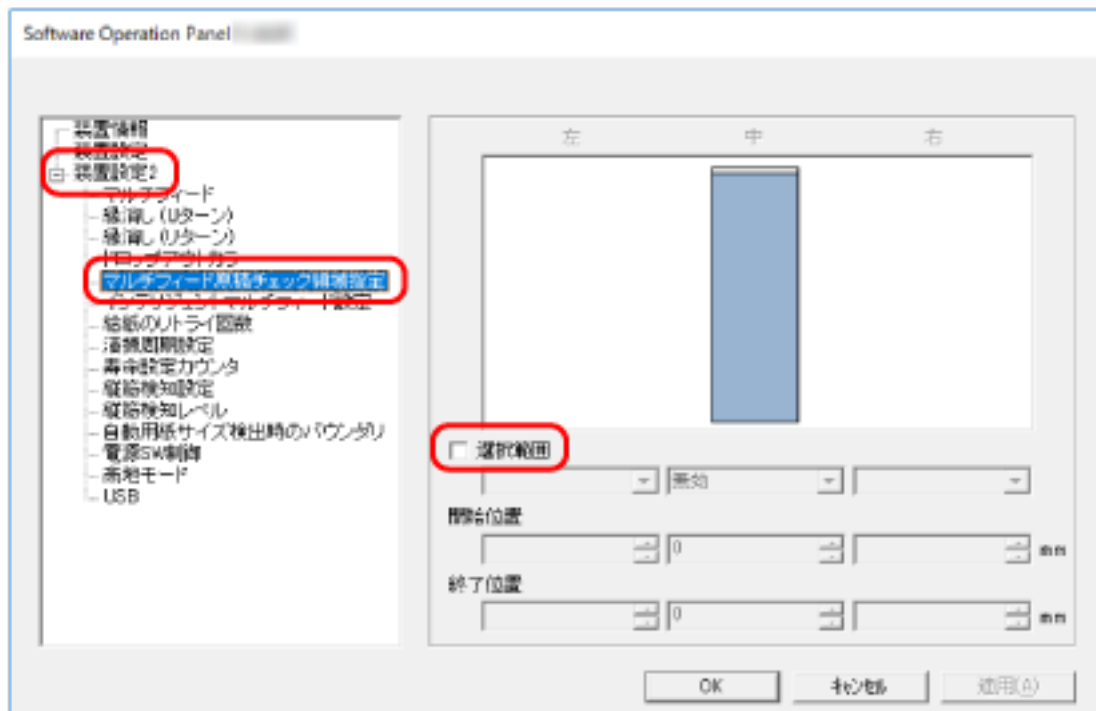
スキャナードライバでも設定できます。
この場合、スキャナードライバの設定が優先されます。

原稿の重なりを検出する範囲の設定 (マルチフィード原稿チェック領域指定)

ADF 給紙シュート (フィーダー) にセットした原稿の重なりを検出する範囲を設定します。

「マルチフィード」に「重なりを検出 (超音波)」または「重なりと長さの違いを検出」を設定した場合に設定します。

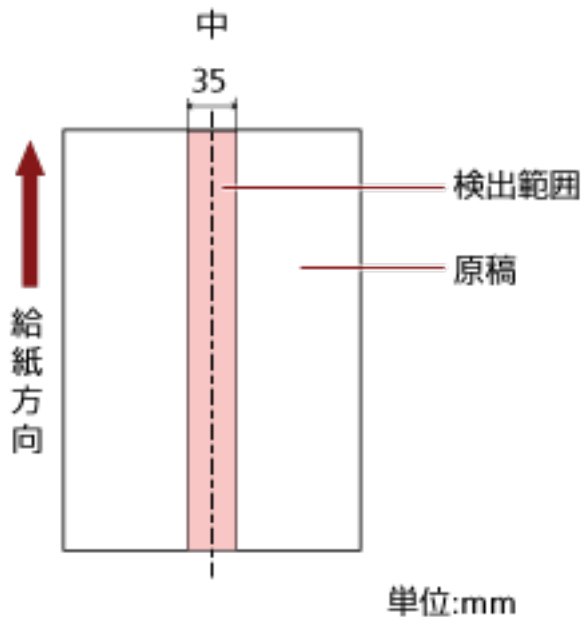
- 1 Software Operation Panel を起動します。
詳細は、[Software Operation Panel の起動 \(153 ページ\)](#)を参照してください。
- 2 画面左のリストから「装置設定 2」→「マルチフィード原稿チェック領域指定」をクリックします。
画面内の「選択範囲」チェックボックスをチェックします。



- 3 検出範囲を設定します。

「選択範囲」チェックボックス

次の図にある薄桃色の検出範囲を指定する場合にチェックします。



工場出荷設定はチェックが外れています。

チェックが外れていると、開始位置=0 終了位置=0 となり、全範囲について原稿の重なりを検出します。

この条件は、原稿がピックアップの幅の中央（左右対称）にセットされていることが前提となります。

搬送方向で、原稿の先端から約 30mm の範囲に原稿が重なっていても、重なりは検出されません。

無効 (中)

「選択範囲」チェックボックスにチェックを付けた場合に選択できます。

指定した範囲の重なりを検出しません。

工場出荷設定です。

有効 (中)

「選択範囲」チェックボックスにチェックを付けた場合に選択できます。

指定した範囲の重なりを検出します。

開始位置 (中)

搬送方向に、検出範囲の開始位置を、原稿の先端からの長さで指定します。

設定可能範囲：0～510mm、2mm 刻み、開始位置 < 終了位置

工場出荷設定は「0」です。

終了位置 (中)

搬送方向に、検出範囲の終了位置を、原稿の先端からの長さで指定します。

設定可能範囲：0～510mm、2mm 刻み、開始位置 < 終了位置

工場出荷設定は「0」です。

ヒント

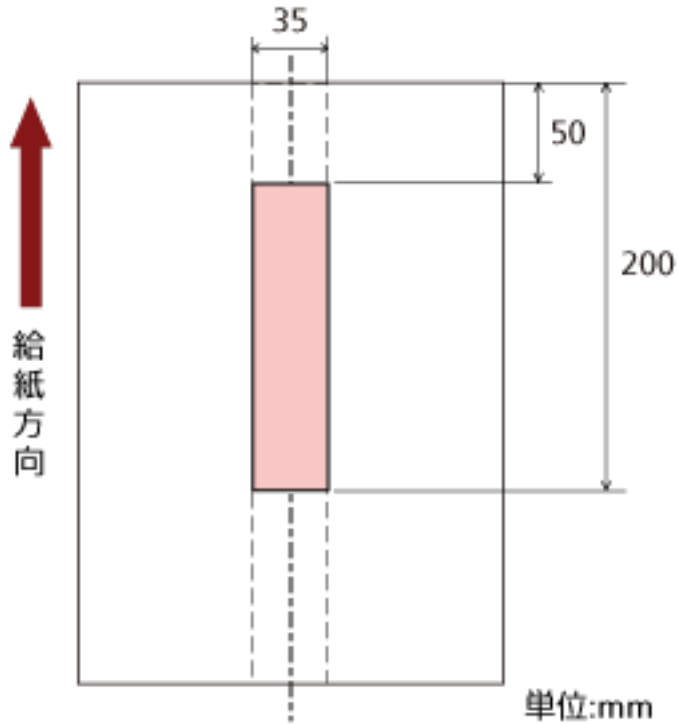
- 開始位置=0、終了位置=0 に設定した場合は、「選択範囲」の設定に関係なく、原稿の全範囲で重なりを検出します。
- 原稿の全範囲で重なりを検出を無効にしたい場合は、「選択範囲」で「無効」を選択し、開始位置=0、終了位置 \geq 原稿の長さを設定してください。
- 開始位置を原稿の長さを超えた位置に設定すると、「選択範囲」が「無効」の場合は全範囲で重なりを検出し、「選択範囲」が「有効」の場合は全範囲で重なりを検出を無効にします。
- 原稿の重なりを検出するには、範囲の長さが 5mm 以上必要です。
範囲を指定する場合は、終了位置 - 開始位置 \geq 6mm になるように指定してください。
- 次の方法でも開始位置、終了位置を設定できます。
 - 検出範囲を示す画面上で、マウスをドラッグして方形領域を作成する。
 - 検出範囲を示す画面上で、開始位置/終了位置を示すハンドルをマウスでドラッグする。
- 原稿の重なりを検出する範囲の設定例は、[原稿の重なりを検出する範囲の設定例 \(192 ページ\)](#)を参照してください。

■ 原稿の重なりを検出する範囲の設定例

設定例 1

次の場合の設定例について説明します。

検出範囲：有効領域を指定、開始位置：50mm、終了位置：200mm

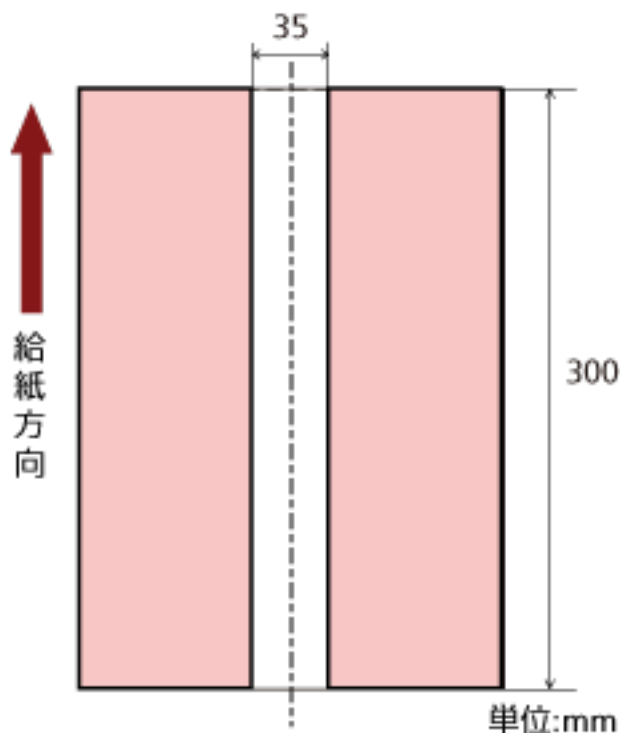


薄桃色の範囲内だけ原稿の重なりを検出します。

設定例 2

次の場合の設定例について説明します。

検出範囲：無効領域を指定、開始位置：0mm、終了位置：300mm

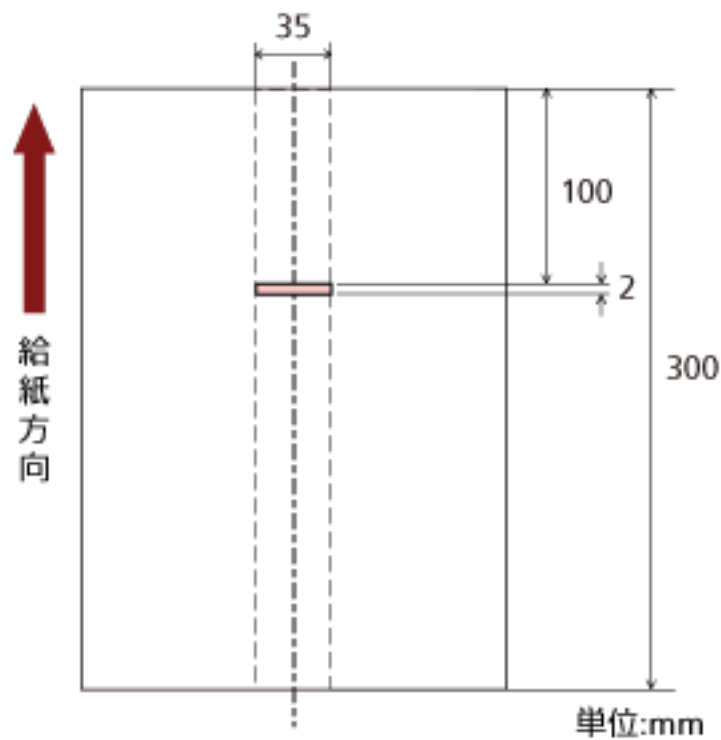


薄桃色の範囲内だけ原稿の重なりを検出します。

設定例 3 (悪い例)

次の場合の設定例について説明します。

検出範囲：有効領域を指定、開始位置：100mm、終了位置：102mm



検出範囲（長さ）が 5mm に満たないため、原稿の重なりを正しく検出できません。

決まったパターンの重なりを検出しない設定 (インテリジェントマルチフィード設定)

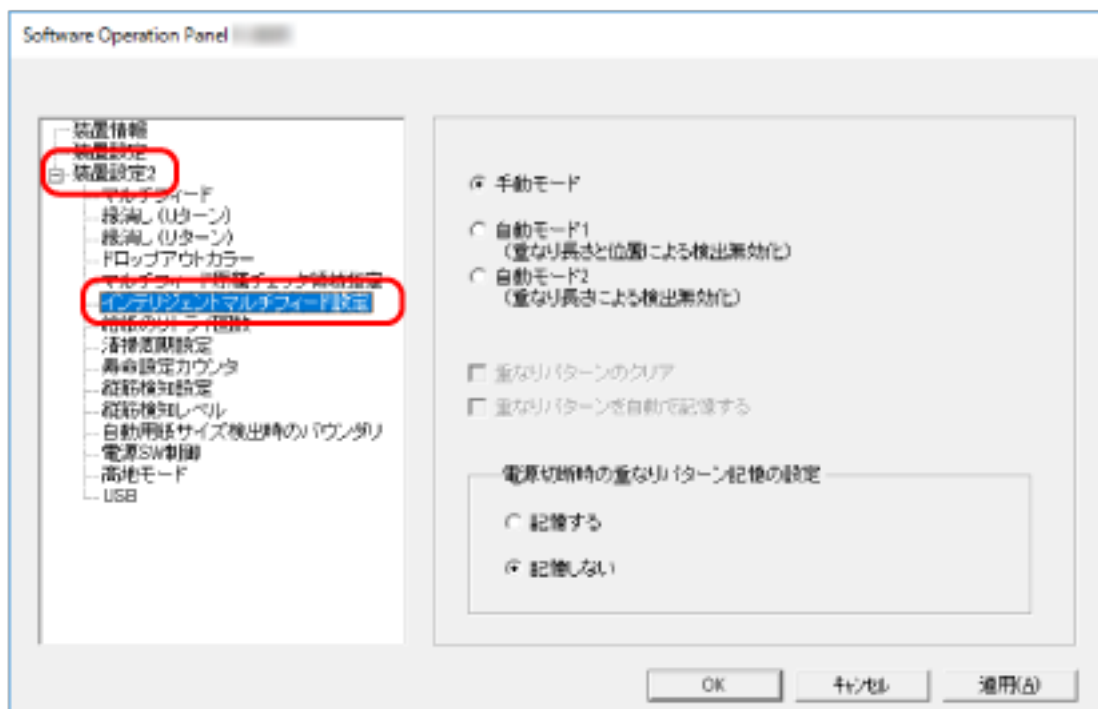
ADF 給紙シュート (フィーダー) にセットした原稿の重なりを検出する設定をしている場合に、原稿の決まったパターンの重なりを自動的に検出しないようにする設定をします。

この設定を行うには、事前に、スキャナードライバおよび Software Operation Panel の [原稿の重なりを検出する方法の設定 \(マルチフィード\) \(187 ページ\)](#) で、「重なりを検出(超音波)」または「重なりと長さの違いを検出」を設定しておく必要があります。

1 Software Operation Panel を起動します。

詳細は、[Software Operation Panel の起動 \(153 ページ\)](#)を参照してください。

2 画面左のリストから「装置設定 2」→「インテリジェントマルチフィード設定」をクリックします。



3 動作モードを選択します。

手動モード

重なりが検出された原稿を再度読み取るときだけ、重なりを検出するか、検出しないかを指定できます。

原稿に貼ってある紙片の位置や大きさは記憶しません。

工場出荷設定です。

自動モード 1

重なりが検出された原稿に貼ってある紙片の長さや位置を、重なりパターンとして記憶するか、記憶しないかを指定できます。

重なりパターンを記憶した場合、次の読み取りから、同じ重なりパターンの原稿は、重なりを検出しません。

ヒント

「電源切断時の重なりパターン記憶の設定」の「記憶する」を選択した場合、重なりパターンを記憶した原稿を、最大で 8 枚まで記憶できます（重なりパターンは、原稿 1 枚の読み取りで 4 個まで記憶できます）。この数を超えた場合は、最初に重なりパターンを記憶した原稿から順に上書きされます。

自動モード 2

重なりが検出された原稿に貼ってある最も長い紙片を、重なりパターンとして記憶するか、記憶しないかを指定できます。

重なりパターンを記憶した場合、次の読み取りから、同じ長さかそれよりも短い紙片が貼ってある原稿は、重なりを検出しません。

ヒント

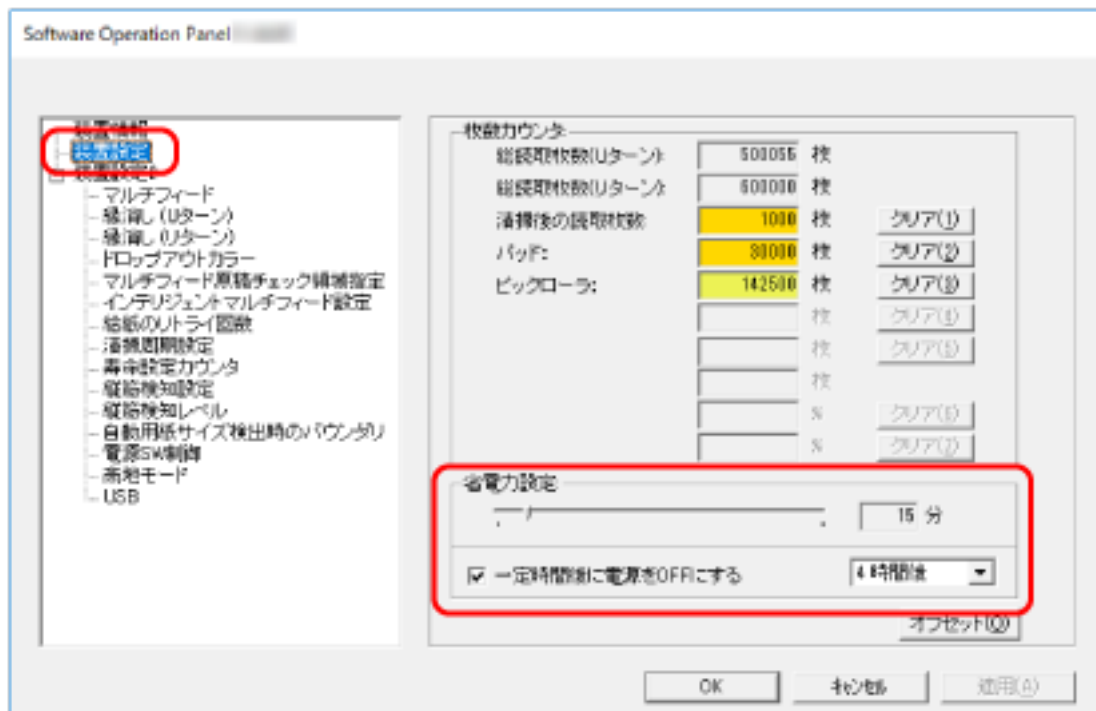
- 「重なりパターンのクリア」チェックボックスにチェックを付けると、自動モードで記憶した重なりパターンをクリアできます。
誤って記憶された重なりパターンを消去できますが、記憶しているパターンすべてが消去されるため、注意して操作してください。
工場出荷設定はチェックが外れています。
- 「重なりパターンを自動で記憶する」チェックボックスにチェックを付けると、自動モードで原稿の重なりが検出されたときに、原稿の重なりパターンの記憶機能を有効にします。
工場出荷設定はチェックが外れています。
- 「電源切断時の重なりパターン記憶の設定」で電源を切断するときに、重なりパターンを記憶するか、記憶しないかを指定できます。
「記憶する」を指定すると、自動モード 1 で記憶した最新の重なりパターン（原稿 8 枚分）、および自動モード 2 の重なりパターン 1 個を、次に電源を投入したときに使用できます。
工場出荷設定は「記憶しない」です。

待機時間に関する設定

省電力モードの待機時間の設定 (省電力設定)

省電力状態に移行するまでの待機時間を設定します。

- 1 Software Operation Panel を起動します。
詳細は、[Software Operation Panel の起動 \(153 ページ\)](#)を参照してください。
- 2 画面左のリストから「装置設定」をクリックします。



- 3 スライダーを使い、省電力状態に移行するまでの待機時間を設定します。
5～115分の範囲で設定（5分刻みで設定）できます。
工場出荷設定は「15」分です。

ヒント

「一定時間後に電源を OFF にする」チェックボックスにチェックを付けた場合、スキャナーの電源を投入したままで一定時間何も操作しないと、自動でスキャナーの電源が切断されます。

工場出荷設定はチェックボックスにチェックが付いています。

自動でスキャナーの電源が切断されるまでの時間は、1 時間後/2 時間後/4 時間後/8 時間後から選択できます。

工場出荷設定は「4 時間後」です。

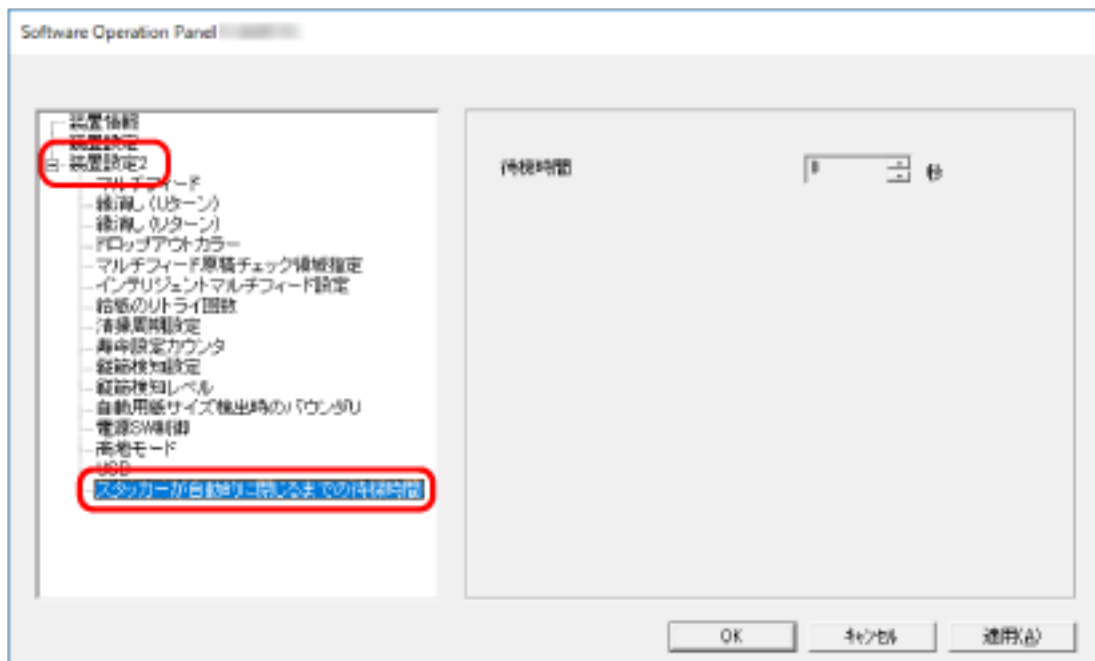
スタッカーが自動で閉じ始めるまでの待機時間の設定 (スタッカーが自動的に閉じるまでの待機時間)

ADF 給紙シュート (フィーダー) にセットした原稿の読み取りが完了してから、スタッカーが自動で閉じ始めるまでの待機時間を設定します。

1 Software Operation Panel を起動します。

詳細は、[Software Operation Panel の起動 \(153 ページ\)](#)を参照してください。

2 画面左のリストから「装置設定 2」→「スタッカーが自動的に閉じるまでの待機時間」をクリックします。



3 読み取りが完了してからスタッカーが自動で閉じるまでの待機時間を設定します。

0～10 秒の範囲で設定できます。

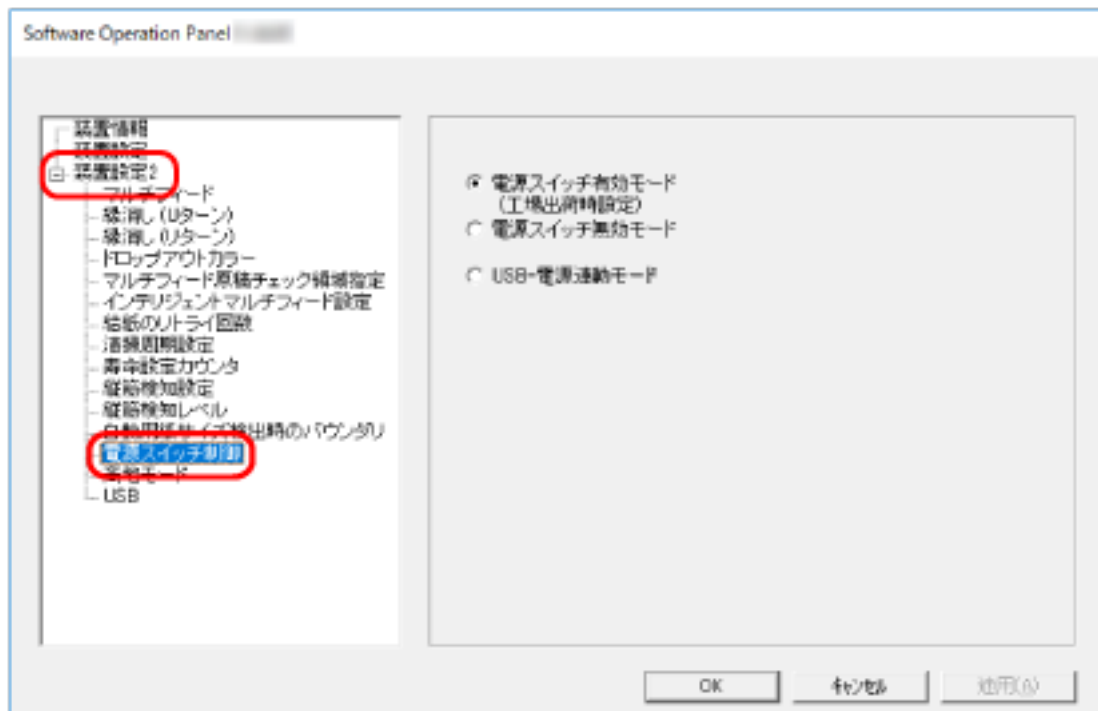
工場出荷設定は「0」秒です。

電源投入/切断およびスキャナーの起動に関する設定

電源投入/切断方法の設定 (電源スイッチ制御)

スキャナーの [Power] ボタンの操作で、スキャナーの電源を投入/切断するかどうかを設定します。

- 1 Software Operation Panel を起動します。
詳細は、[Software Operation Panel の起動 \(153 ページ\)](#)を参照してください。
- 2 画面左のリストから「装置設定 2」→「電源スイッチ制御」をクリックします。



- 3 電源の投入/切断方法を選択します。

電源スイッチ有効モード

スキャナーの [Power] ボタンでスキャナーの電源を投入/切断します。
工場出荷設定です。

電源スイッチ無効モード

コンピュータの電源に合わせて、スキャナーなどの周辺機の電源を管理する AC ケーブルタップを使用する場合に選択します。

スキャナーの [Power] ボタンでスキャナーの電源を投入/切断しません。

USB-電源連動モード

スキャナーの [Power] ボタンのほかに、コンピュータの電源の投入/切断と連動してスキャナーの電源を投入/切断します。

USB ケーブルの抜き差しでもスキャナーの電源を投入/切断します。

重要

コンピュータや USB ハブの種類によって、コンピュータの電源を切断しても USB バスに電源を供給し続けるものがあります。

そのような環境では、「USB-電源連動モード」が正しく機能しない場合があります。

スキャナーの保守に関する設定

縦筋を検知する機能の設定 (縦筋検知設定)

ガラスのよごれを検知する設定ができます。

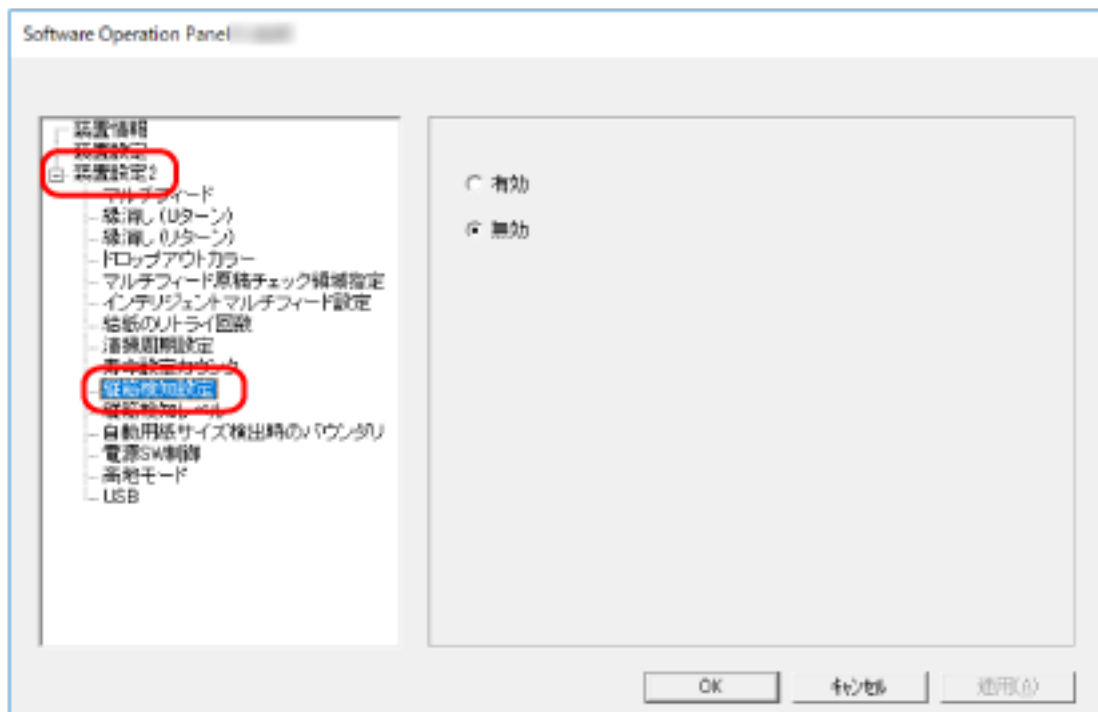
ガラスがよごれていると、画像に縦筋が発生することがあります。

縦筋を検知する設定を「有効」にすると、ガラスのよごれ（縦筋）が検知されたときにメッセージが通知されます。メッセージが通知されたら、縦筋の発生を防ぐために、ガラスを清掃してください。

1 Software Operation Panel を起動します。

詳細は、[Software Operation Panel の起動 \(153 ページ\)](#)を参照してください。

2 画面左のリストから「装置設定 2」→「縦筋検知設定」をクリックします。



3 ガラスのよごれ（縦筋）を検知するかどうかを選択します。

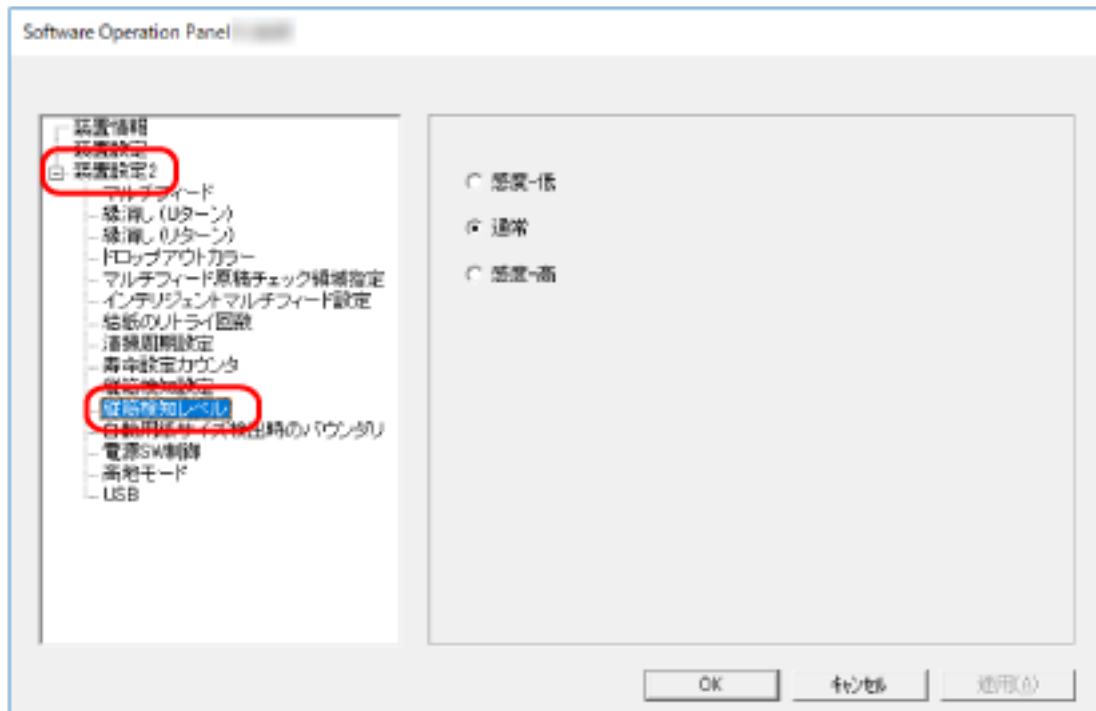
「有効」を選択すると、ガラスのよごれ（縦筋）を検知します。

工場出荷設定は「無効」です。

縦筋を検知する機能の感度設定 (縦筋検知レベル)

「縦筋検知設定」を「有効」にした場合の、ガラスのよごれに対する検知レベルを設定します。
ガラスのよごれ具合に応じて検知レベルを変更します。

- 1 Software Operation Panel を起動します。
詳細は、[Software Operation Panel の起動 \(153 ページ\)](#)を参照してください。
- 2 画面左のリストから「装置設定 2」→「縦筋検知レベル」をクリックします。



- 3 ガラスのよごれの検知レベルを選択します。

感度-低

ガラスのよごれを検知する感度を低くします。
ガラスのよごれがひどい場合だけ検知したいときに設定します。

通常

最適な感度でガラスのよごれを検知します。
工場出荷設定です。

感度-高

ガラスのよごれを検知する感度を高くします。
ガラスのよごれが少なくても検知したいときに設定します。

付録

スキャナー基本仕様

項目		仕様
スキャナータイプ		ADF（自動給紙機構）
イメージセンサー		CIS×2（表、裏）
光源		RGB LED×2（表、裏）
読み取り可能原稿サイズ（幅×長さ）	最小サイズ	50.8×50.8mm
	最大サイズ（*1）	A4 縦（210×297mm） リーガル縦（8.5×14 インチ） 長尺帳票（215.9×863mm、215.9×5,588mm）
原稿の厚さ		<ul style="list-style-type: none"> ● ADF 給紙シュート（フィーダー） 40～127g/m²（34.5～110kg/連） A6 サイズ以下は 40～209g/m²（34.5～180kg/連） A8 サイズ以下は 127～209g/m²（110～180kg/連） ● リターン給紙口 20～413g/m²（17～355kg/連） プラスチックカードは 1.4mm 以下（エンボス付きカード可） 冊子は 5mm 以下
読み取り速度（A4、縦、300dpi）（*2）		片面 40 枚/分、両面 80 面/分
原稿搭載容量（*3）		20 枚 厚さ 80g/m ² （69kg/連）の原稿 原稿の総厚みが 2mm 以下
光学解像度		600dpi
出力解像度	バイナリ（二値白黒）	50～600dpi（1dpi ごとに設定可能）
	グレースケール	
	カラー	
多値レベル		カラー：24bit グレースケール：8bit バイナリ（二値白黒）：1bit
インターフェース		USB3.2 Gen1x1/USB3.0/USB2.0/USB1.1（*4） タイプ B

- *1：ADF 給紙シュート(フィーダー)にセットした長尺帳票を読み取る場合は、読み取り解像度を 200dpi 以下にすると、最大の長さ 5,588mm (220 インチ) まで読み取りできます。
- *2：ADF 給紙シュート (フィーダー) で読み取る場合の値です。読み取り速度は、ハードウェアの最大速度であり、実際の読み取り時間にはデータ転送時間などのソフトウェアの処理時間が付加されます。
読み取り速度の測定環境は、次のとおりです。

オペレーティングシステム	Windows 10
CPU	Intel® Core™ i3-10105 3.7GHz
メモリー容量	8GB
ストレージ	SSD

- *3：ADF 給紙シュート (フィーダー) で読み取る場合の値です。最大枚数は原稿の厚さによって変わります。
詳細は、[読み取りできる原稿 \(51 ページ\)](#)を参照してください。
- *4：添付の USB ケーブルを使用してください。
USB ハブに接続する場合、必ずコンピュータの USB ポートに接続されている USB ハブに接続してください。
USB3.2 Gen1x1/USB3.0/USB2.0 で接続する場合、USB ポートおよびハブが USB3.2 Gen1x1/USB3.0/USB2.0 に対応している必要があります。
また、USB 1.1 で接続すると、読み取り速度が遅くなります。

設置諸元

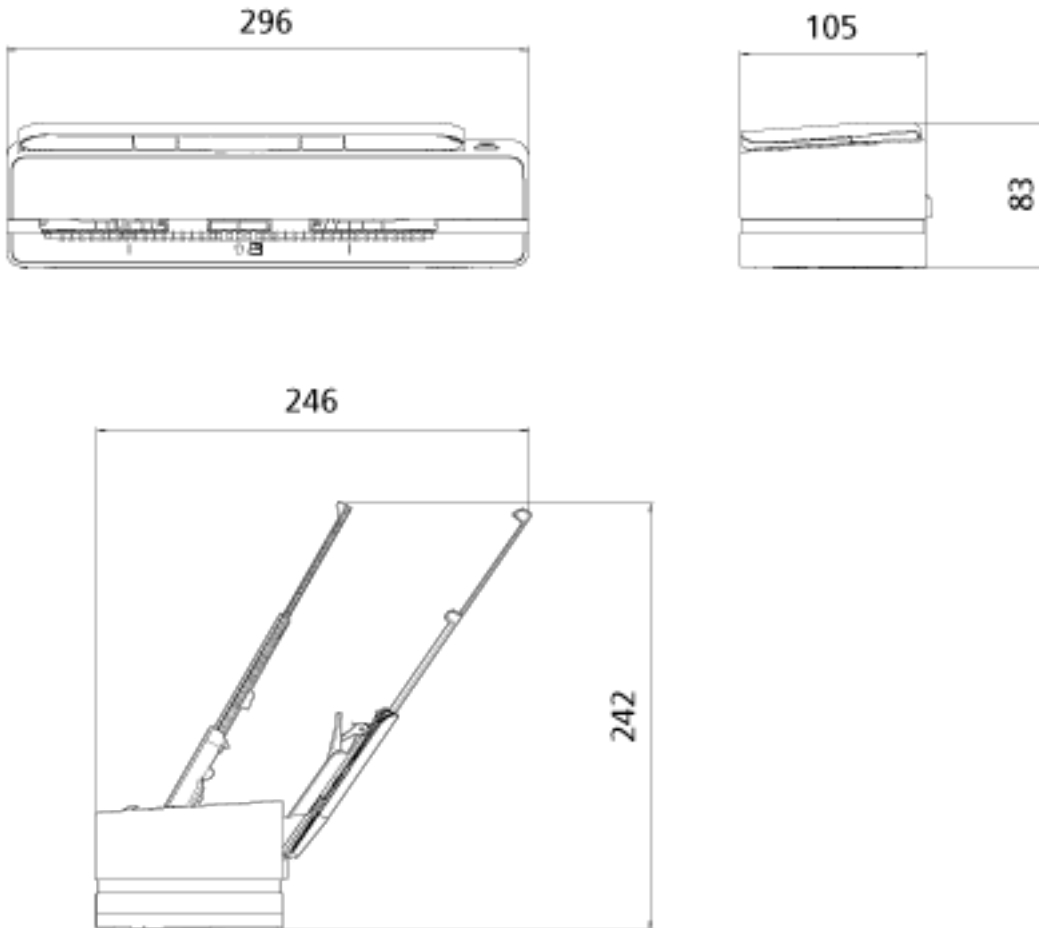
項目		仕様
外形寸法（幅×奥行き×高さ）		296×105×83mm
設置スペース（幅×奥行き×高さ）（*1）		438×303×275mm
質量		2kg 以下
入力電源	電圧範囲	AC100～240V ±10%
	相	単相
	周波数範囲	50/60Hz ±3Hz
消費電力	動作時	19W 以下
	省電力時	1.7W 以下
	電源切断時	0.15W 以下
操作環境	温度	動作時：5～35℃ 非使用時：-20～60℃
	湿度	動作時：20～80% 非使用時：8～95%
発熱量	動作時	16kcal/h 以下
	省電力時	1.5kcal/h 以下
出荷時質量（*2）		2.9kg 以下
サポート期間		5年

*1：設置スペースの値は、A4 原稿を読み取る場合に必要な設置スペースの参考値です。

*2：梱包品を含めた質量です。




外形寸法

外形寸法は次のとおりです。



(単位：mm)

スキャナーのオプション



品名	型名	説明
A3 キャリアシート 	FI-X15ES	A3 キャリアシート（5枚入り）は、原稿を保護する原稿搬送用シートです。 A3 や B4 などの A4 サイズより大きい原稿や、切り抜きなどの原稿を、傷つけずに読み取りできます。 A3 キャリアシートは、目安として、500 回読み取るごとに交換することを推奨します。 ただし、傷やよごれが目立つ場合は、必要に応じて交換してください。
写真キャリアシート 	FI-X15CP	写真キャリアシート（3枚入り）は、原稿を保護する原稿搬送用シートです。 写真や切り抜きなどの原稿を、傷つけずに読み取りできます。 写真キャリアシートは、目安として、500 回読み取るごとに交換することを推奨します。 ただし、傷やよごれが目立つ場合は、必要に応じて交換してください。
冊子キャリアシート 	FI-F850CB	冊子キャリアシート（1枚入り）は、原稿を保護する原稿搬送用シートです。 写真が貼り付けられたパスポートなどの冊子を、傷つけずに読み取りできます。 冊子キャリアシートは、目安として、2,500 回読み取るごとに交換することを推奨します。 ただし、傷やよごれが目立つ場合は、必要に応じて交換してください。
ScanAid	FI-800SA	スキャナーに必要な消耗品・清掃用品をまとめたオプションです。 ScanAid を購入すると、必要な消耗品・清掃用品が一度にそろいます。 ScanAid の梱包品については、 ScanAid の梱包品 (207 ページ) を参照してください。

スキャナーのオプションの購入については、[株式会社 PFU PFU ダイレクト \(216 ページ\)](#)にお問い合わせください。

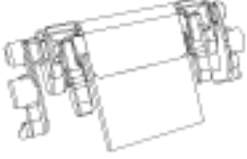
スキャナーのオプションの詳細は、本製品を購入した販社/販売店または[株式会社 PFU イメージング サービス & サポートセンター \(215 ページ\)](#)にお問い合わせください。

● ScanAid の梱包品

- 清掃用品

品名	備考
クリーナ F1 (1本) 	容量：50ml
クリーニングクロス (1パック) 	20枚入り/1パック

● 消耗品

品名	備考
パッドユニット (1個) 	30,000枚または1年ごとに交換

ソフトウェアのアンインストール手順

- 1 コンピュータの電源を投入して、コンピュータの管理者権限を持つユーザーで、Windows にログオンします。
- 2 動作しているソフトウェアをすべて終了させます。
- 3 「コントロール パネル」画面を表示します。
 - Windows 10/Windows Server 2016/Windows Server 2019/Windows Server 2022
「スタート」メニュー→「Windows システムツール」→「コントロール パネル」をクリックします。
 - Windows 11
「スタート」メニュー→「すべてのアプリ」→「Windows ツール」をクリックし、「コントロール パネル」をダブルクリックします。
- 4 「プログラムのアンインストール」をクリックします。

「プログラムと機能」画面が表示され、インストールされているソフトウェアの一覧が表示されます。
- 5 削除するソフトウェアをクリックします。
 - PaperStream IP ドライバを削除する場合
次のどれかをクリックしてください。
 - PaperStream IP (TWAIN)
 - PaperStream IP (TWAIN x64)
 - PaperStream IP (ISIS) Bundle
 - Software Operation Panel を削除する場合
「Software Operation Panel」をクリックしてください。
Software Operation Panel は、PaperStream IP ドライバをインストールすると同時にインストールされます。
 - Error Recovery Guide を削除する場合
「Error Recovery Guide for fi-800R」をクリックしてください。
 - PaperStream ClickScan を削除する場合
「PaperStream ClickScan」をクリックしてください。
 - PaperStream ClickScan Searchable PDF Option を削除する場合
「PaperStream ClickScan Searchable PDF Option」をクリックしてください。
 - PaperStream Capture/PaperStream Capture Pro (EVALUATION) を削除する場合
「PaperStream Capture」をクリックしてください。
 - ABBYY FineReader for ScanSnap™を削除する場合
「ABBYY FineReader for ScanSnap (TM)」をクリックしてください。
 - マニュアルを削除する場合
「fi Series manuals for fi-800R」をクリックしてください。
 - Scanner Central Admin Agent を削除する場合
「Scanner Central Admin Agent」をクリックしてください。

- fi Series Online Update を削除する場合
「fi Series Online Update」をクリックしてください。

6 **【アンインストール】 ボタンまたは【アンインストールと変更】 ボタンをクリックします。**

7 **アンインストールの確認画面が表示される場合は、【OK】 ボタンまたは【はい】 ボタンをクリックしま**
す。

アンインストールが実行されます。

e-文書法に適合した電子文書の作成

これまで企業活動で発生する見積書、注文書、契約書などの帳票は、紙文書のまま保存しておく必要がありましたが、e-文書法（*1）の施行により、これらの紙文書を本製品で読み取り、電子化することにより、保存・管理・運用などのコストを大きく低減できます（紙による原本保存が不要になります）。

次に、本製品を使用して e-文書法に適合した電子文書を作成する方法をまとめます。

重要

- 画像の原本再現性および画質確認（文章の判読不能のないことなど）は、お客様の責任で実施してください。
- 2つ折りの原稿を読み取る場合や両面印刷された原稿を読み取って表裏の画像を合成する場合は、文書の種類によって次の点に注意してください。
 - 国税関係書類の場合
表裏の画像を合成することは、推奨しません。
 - 国税関係書類以外の場合
表裏の画像を合成した場合、折り目にある情報が欠けていないかを確認してください。情報が欠けていた場合は、次の対処をしてから、再度原稿を読み取ってください。
 - 文字などの情報がない部分に折り目を変更する
 - 原稿をしっかりと折り曲げる

*1：e-文書法（通称）とは、民間事業者などに対して、法令により紙での原本保存が義務付けられていた文書を、スキャナーで電子化し、原本の保存に代えて画像での保存を容認する法律です。

e-文書法の正式名称は、「民間事業者等が行う書面の保存等における情報通信の技術の利用に関する法律」および「民間事業者等が行う書面の保存等における情報通信の技術の利用に関する法律の施行に伴う関係法律の整備等に関する法律」です。

● e-文書法に対応する要件

e-文書法に対応した読み取り設定で原稿を読み取ると、次の法令要件に対応した画像を作成できます。

財務省の省令（電子帳簿保存法）に定められた要件

解像度：200dpi（8ドット/mm）以上

カラー：24bit カラー（RGB 各色 256 階調）以上またはグレー（256 階調以上）（*1）

非可逆圧縮での画質規定：JIS X6933 または ISO12653 テストチャートの 4 ポイントの文字が認識できること

*1：国税関係書類の文書でグレー（256 階調以上）での保存が認められるのは、資金や物の移動に関連しない国税関係書類や定型的な約款が定められた契約申込書などの文書です。

例：見積書控、注文書控、定型的な約款が定められた保険契約申込書

厚生労働省の省令に定められた要件

診療等の用途に差し支えない精度

重要

- 電子帳簿保存法に対応するには、スキャナードライバの e-文書法に対応した読み取り設定で原稿を読み取ってください。詳細は、スキャナードライバのヘルプを参照してください。
- 本製品は、各省令に合った読み取りを行う機能を持っていますが、それだけでは、紙原本に代えて画像で保存することはできません。各省庁より出される省令、およびガイドラインに従い、場合によっては、電子署名・タイムスタンプを画像に付与し、管理および運用していく必要があります。詳細は、当社にお問い合わせください。
<https://www.pfu.ricoh.com/rm/anshinrm/>
- レシート、見積書などの国税関係書類は、税法で確実な保存が規定されている重要な文書です。これらの文書を画像として保存し、紙原本を廃棄するためには、電子帳簿保存法の要件に対応したシステム、業務規程の作成、および運用管理などの法定要件を満たして、所轄税務署長の承認が必要です。詳細は、省令を必ず参照してください。

● 原稿を読み取ったあとの検証

紙文書を電子化する場合、原稿を読み取ったあとに原稿の情報が正しく読み取られているかどうかを、次の観点で検証しなければなりません。

- ページの抜けがないか
- 文字がつぶれて読めない箇所がないか
- ごみ、スジなどで不鮮明な箇所がないか
- 割り印などの、原稿の端にある情報が欠けていないか

画像の検証で問題があった場合、再度原稿を読み取って検証します。
検証で問題なければ、画像を登録、保存します。

重要

画像は、一切の修正を行ってはいけません。

修理・お問い合わせ

トラブル対処

原稿づまりなどのトラブルが発生した場合は、次を参照して対処してください。

- [困ったときには \(107 ページ\)](#)
- サポート & サービスのホームページ
(<https://www.pfu.ricoh.com/imaging/contact.html>)

また、お客様から寄せられた主なご質問とその回答を、次のホームページに掲載しています。該当する項目がないか、確認してください。原稿づまりなどのトラブルが発生した場合は、次を参照して対処してください。

- よくあるご質問
(https://faq.pfu.jp/?site_domain=fi)

修理サービスのご案内

当社では、お客様に安心して業務用 イメージ スキャナー fi シリーズをお使いいただけるよう、万全のサポート体制を整えています。

購入時にご加入いただく契約サービスと、必要なときにその都度ご利用いただけるスポットサービスにより、お客様を強力にバックアップいたします。

ヒント

保証期間内に、正常な使用状態で故障した場合は、無償で修理いたします。
保証期間については、保証書を参照してください。

● 契約サービス (有償)

事前に契約を結んでいただくことで、ご購入後も万全のサポートを提供いたします。

- 定額定期保守サービス
年に1度サービスエンジニアが予防保守を行います。
万一の障害発生時には、サービスエンジニアがお客様のもとにおうかがいして保守修理作業を実施します。
- 定額訪問修理サービス
万一の障害発生時には、サービスエンジニアがお客様のもとにおうかがいして保守修理作業を実施します。

● スポットサービス (有償)

必要なときに、その都度ご利用いただけます。

- 訪問修理
本製品の故障発生時にご連絡いただくと、その後、サービスエンジニアが直接修理にうかがいます。
- 持込/センドバック修理 (*1)

本製品の故障発生時にお客様の製品を当社の修理センターで修理します。

● 付加サービス

センドバック修理には、次の付加サービスがあります。

- (1) 引き取り修理サービス
- (2) 代替機サービス (*2)

*1：センドバック修理で診断を行い交換部品が高額などの理由で修理をキャンセルされた場合は診断料が必要になりますので注意してください。

*2：代替機サービスは、引き取り修理サービスとの併用でご利用できます。代替機サービスだけではご利用いただけません。

詳細はホームページをご覧ください。

<https://www.pfu.ricoh.com/fi/support/maintenance-service/>

サービス内容は、予告なく変更される場合がございます。

詳細は、当社ホームページでご確認いただくか、株式会社 Pfu イメージング サービス & サポートセンターにお問い合わせください。

重要

- 本製品の修理はお客様自身で行わないでください。
- 本製品の保証条件は同梱の当社の保証書の規定をご覧ください。
- 本製品の修理部品の供給期間は販売終了後 5 年間です。

お問い合わせ窓口

お客様からの業務用 イメージ スキャナー fi シリーズ全般に関する操作や故障・トラブルのお問い合わせに迅速に対応いたします。

故障・トラブルのお問い合わせのときは、[サービスセンターに連絡する前に \(150 ページ\)](#)を参考に必要事項を確認してください。

● 株式会社 PFU イメージング サービス & サポートセンター

お問い合わせ先

次のホームページをご覧ください。

<https://www.pfu.ricoh.com/imaging/contact.html>

上記窓口では、ABBYY FineReader for ScanSnap™に関するお問い合わせにはお答えできません。

ABBYY FineReader for ScanSnap™に関しては、次の操作で表示される ABBYY FineReader for ScanSnap™ ユーザーズガイドの「テクニカル サポート」を参照してください。

- Windows 10/Windows Server 2016/Windows Server 2019/Windows Server 2022
「スタート」メニュー→「ABBYY FineReader for ScanSnap (TM)」→「ユーザーズガイド」をクリックします。
- Windows 11 の場合
「スタート」メニュー→「すべてのアプリ」→「ABBYY FineReader for ScanSnap (TM)」→「ユーザーズガイド」をクリックします。

サプライ用品の購入先

スキャナーの清掃方法と消耗品の交換方法については、[日常のお手入れ \(85 ページ\)](#)および[消耗品の交換 \(98 ページ\)](#)を参照してください。

清掃用品や消耗品のお問い合わせやご購入については、本製品を購入した販社/販売店または株式会社 PFU PFU ダイレクトにお問い合わせください。

- **株式会社 PFU PFU ダイレクト**

お問い合わせ先

ホームページ

<https://www.pfu.ricoh.com/direct/>