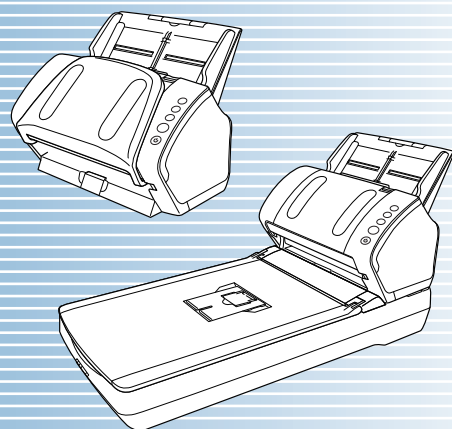


fi-7140/fi-7240

イメージスキャナ

オペレーターガイド

このたびは、本製品をお買い上げいただきまして、誠にありがとうございます。本書では、本製品の基本的な操作および取り扱い方法について説明しています。スキャナの設置、接続、およびソフトウェアのインストールについては、スタートアップガイドを参照してください。



TOP

目次

索引

はじめに

各部の名称と働きおよび基本的な操作について説明しています。

スキャナをお使いになる前に

原稿をスキャナにセットする方法について説明しています。

原稿のセット方法

操作パネルの操作方法について説明しています。

操作パネルの操作方法

いろいろな原稿を読み取る方法について説明しています。

いろいろな読み取り方

清掃方法について説明しています。

日常のお手入れ

消耗品の交換について説明しています。

消耗品の交換

トラブルの対処方法など、困ったときの対処方法について説明しています。

困ったときには

Software Operation Panel を使ったスキャナの設定方法について説明しています。


スキャナの動作設定

付録

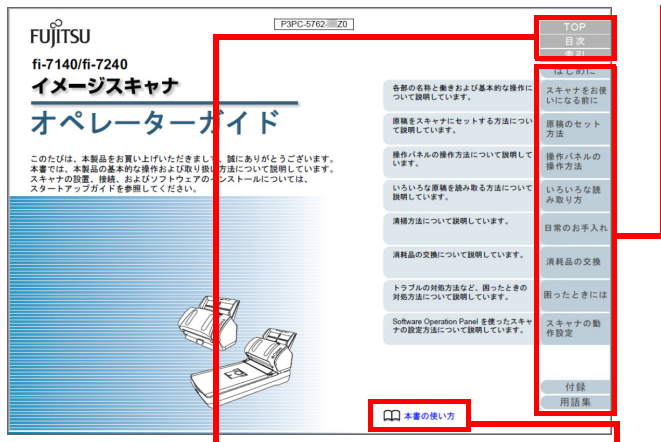
用語集

本書の使い方

本書の使い方について説明します。

- 本書を表示 / 印刷するには、アドビ システムズ社の Adobe® Acrobat® 7.0 以降または Adobe® Reader® 7.0 以降が必要です。
 - 本文中の検索は、Adobe® Acrobat® または Adobe® Reader® の検索機能が使えます。
詳細は、Adobe® Acrobat® または Adobe® Reader® のヘルプを参照してください。
 - キーボードを使う場合は、「PageUp」キーで前ページ、「PageDown」キーで次ページに移動します。
 - 本文中の青字 / ツメ / 目次 / 索引など、マウスがリンク選択時の形状（ などの形状）に変わる箇所をクリックすると、参照先に移動します。
- 共通ページ

各章の先頭ページに移動します。
このツメは全ページにあります。



TOP : 表紙ページに移動します。本書の使い方ページに移動します。

目次 : 目次ページに移動します。

索引 : 索引ページに移動します。本文中の青字をクリックすると、参照先に移動します。

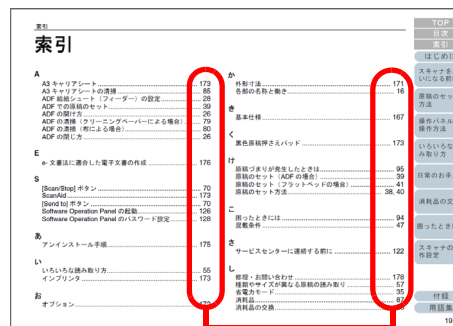
このツメは全ページにあります。

- 目次ページ



クリックしたタイトルのページに移動します。

- 索引ページ



クリックした索引のページに移動します。

TOP

目次

索引

はじめに

スキャナをお使いになる前に

原稿のセット方法

操作パネルの操作方法

いろいろな読み取り方

日常のお手入れ

消耗品の交換

困ったときには

スキャナの動作設定

付録

用語集

はじめに

このたびは、本製品をお買い上げいただき、誠にありがとうございます。
 ございます。

本製品の概要

本製品とは、fi-7140/fi-7240 の 2 機種のスキャナのことです。
 各機種のスキャナには、両面読み取りが可能な ADF
 (Automatic Document Feeder) が搭載されており、インター
 フェースは USB をサポートしています。
 各機種のスキャナの相違点は、次のとおりです。

機種名	スキャナタイプ		インター フェース	読み取り速度 (*2)
	ADF	フラットベッド (*1)	USB	
fi-7140	○	-	○	毎分 40 枚 /80 面
fi-7240	○	○	○	毎分 40 枚 /80 面

○ : サポート

- : 未サポート

*1 : フラットベッドでは、薄い原稿、本などの厚みを持った原稿を読み
 取りできます。

*2 : 解像度 300dpi で、A4 サイズの原稿を読み取った場合です。

マニュアルの種類

本製品には、次のマニュアルが用意されています。必要に応
 じてお読みください。

マニュアル	内容
安全上のご注意 (紙、PDF)	本製品を安全に正しくお使いいただくた めの重要な情報が記載されています。 本製品をお使いになる前に必ずお読みく ださい。 PDF 版は Setup DVD-ROM で提供されて います。
スタートアップガイド (紙、PDF)	設置から運用開始までの手順を説明して います。 PDF 版は Setup DVD-ROM で提供されて います。
オペレーターガイド (本書) (PDF)	基本的な操作方法、日常のお手入れ、消 耗品の交換、およびトラブルの対処方法 を説明しています。Setup DVD-ROM で提 供されています。
fi-718PR インプリンタ オ ペレーターガイド (PDF)	本製品のオプションである fi-718PR イン プリンタの基本的な操作方法、日常のお 手入れ、消耗品の交換、およびトラブル の対処方法を説明しています。Setup DVD-ROM で提供されています。
PaperStream Capture ユーザーズガイド (PDF)	PaperStream Capture の概要、導入方法、 原稿の読み取り方法、アクティベート方 法、マルチステーション運用について説 明しています。Setup DVD-ROM で提供さ れています。

スキャナをお使
 いになる前に

原稿のセット
 方法

操作パネルの
 操作方法

いろいろな読
 み取り方

日常のお手入れ

消耗品の交換

困ったときには

スキャナの動
 作設定

マニュアル	内容
Scanner Central Admin ユーザーズガイド (PDF)	Scanner Central Admin の概要、導入方法、運用方法、保守方法を説明しています。Setup DVD-ROM で提供されています。
Error Recovery Guide (HTML ヘルプ)	エラーが発生した場合に、スキャナの状態と対処方法を表示します。また、清掃方法、消耗品の交換方法などの操作方法を動画で説明しています。Setup DVD-ROM で提供されています。
スキャナドライバヘルプ	各スキャナドライバの使い方や設定方法を説明しています。各スキャナドライバから参照できます。
アプリケーションヘルプ	各アプリケーションの使い方や設定方法を説明しています。必要に応じてご使用ください。各アプリケーションから参照できます。

商標および登録商標

ISIS は、Open Text の商標です。

Adobe、Acrobat、および Reader は、米国ならびに他の国における Adobe 社の登録商標または商標です。

ABBYY™ FineReader™ Engine © ABBYY. OCR by ABBYY

ABBYY および FineReader は、いくつかの法域で登録されている場合がある ABBYY Software Ltd. の商標です。

ScanSnap および PaperStream は、株式会社 PFU の日本における登録商標または商標です。

その他の社名、製品名は、一般に各社の商標または登録商標です。

開発・販売元

株式会社 PFU

〒220-8567

神奈川県横浜市西区みなとみらい 4-4-5

(横浜アイマークプレイス)

© PFU Limited 2015-2022

スキャナをお使いになる前に

原稿のセット方法

操作パネルの操作方法

いろいろな読み取り方

日常のお手入れ

消耗品の交換

困ったときには

スキャナの動作設定

本書をお読みになる前に

安全にお使いいただくために

添付の安全上のご注意には、本製品を安全に正しくお使いいただくための重要な情報が記載されています。本製品をお使いになる前に安全上のご注意を必ずお読みになり、理解されたうえで本製品をお使いください。

本書で使用している記号

本書では、使用者および周囲の方の身体や財産に損害を与えないために、警告表示を使用しています。警告表示は、警告レベルの記号と警告文で構成しています。次に、警告レベルの記号とその意味について説明します。



警告

この表示は、取り扱いを誤った場合、死亡または重傷を負う可能性が想定される内容です。



注意

この表示は、取り扱いを誤った場合、軽傷を負う可能性または物的損害が発生する可能性が想定される内容です。

本書での略記

本書では、次の名称について省略して記載しています。

名称	本文中の表記
Windows Server® 2008 R2 Standard (64 ビット)	Windows Server 2008 R2 (*1)
Windows® 7 Professional (32/64 ビット)	Windows 7 (*1)
Windows® 7 Enterprise (32/64 ビット)	
Windows Server® 2012 Standard (64 ビット)	Windows Server 2012 (*1)
Windows Server® 2012 R2 Standard (64 ビット)	Windows Server 2012 R2 (*1)
Windows® 8.1 (32/64 ビット)	Windows 8.1 (*1)
Windows® 8.1 Pro (32/64 ビット)	
Windows® 8.1 Enterprise (32/64 ビット)	
Windows® 10 Home (32/64 ビット)	Windows 10 (*1)
Windows® 10 Pro (32/64 ビット)	
Windows® 10 Enterprise (32/64 ビット)	
Windows® 10 Education (32/64 ビット)	

名称	本文中の表記
Windows Server® 2016 Standard (64 ビット)	Windows Server 2016 (*1)
Windows Server® 2019 Standard (64 ビット)	Windows Server 2019 (*1)
Windows Server® 2022 Standard (64 ビット)	Windows Server 2022 (*1)
Windows® 11 Home (64 ビット)	Windows 11 (*1)
Windows® 11 Pro (64 ビット)	
Windows® 11 Enterprise (64 ビット)	
Windows® 11 Education (64 ビット)	
PaperStream IP (TWAIN)	PaperStream IP ドライバ
PaperStream IP (TWAIN x64)	
PaperStream IP (ISIS) for fi-71xx/72xx	

*1: すべてのオペレーティングシステムを区別しないで使用する場合は、Windows と表記しています。

連続する操作の表記

本文中の操作手順で、連続する操作手順を「→」でつなげて記載しています。

例: 「スタート」メニュー → 「コントロール パネル」をクリックします。

本書に掲載している画面

Microsoft Corporation のガイドラインに従って画面写真を使用しています。

画面は、改善のため予告なく変更することがあります。

表示された画面が、本書に掲載されている画面と異なる場合は、対象ソフトウェアのマニュアルを参考にして、実際の画面に従って操作してください。

本書では、Windows 7 の画面を例に説明しています。オペレーティングシステムによって表示される画面および操作が異なります。また、スキャナによっては、ソフトウェアをアップデートすると、本書で掲載している画面および操作が異なることがあります。その場合は、アップデート時に提供されるマニュアルを参照してください。

目次

本書の使い方	2
はじめに	3
本書をお読みになる前に	5
第 1 章 スキャナをお使いになる前に	13
1.1 特長	14
1.2 各部の名称と働き	16
fi-7140 の場合	16
fi-7240 の場合	19
機種共通	23
1.3 電源の投入 / 切断	24
電源の投入	24
電源の切断	25
1.4 ADF の開閉	26
ADF の開け方	26
ADF の閉じ方	26
1.5 ドキュメントカバーの開閉 [fi-7240]	27
ドキュメントカバーの開け方	27
ドキュメントカバーの閉じ方	27
1.6 ADF 給紙シュート（フィーダー）の設定	28
1.7 スタッカースの設定	29
fi-7140 の場合	29
fi-7240 の場合	33
1.8 省電力モードの移行 / 復帰	35
1.9 読み取り操作の流れ	36

TOP

目次

索引

はじめに

スキャナをお使いになる前に

原稿のセット方法

操作パネルの操作方法

いろいろな読み取り方

日常のお手入れ

消耗品の交換

困ったときには

スキャナの動作設定

付録

用語集

第 2 章 原稿のセット方法	38
2.1 ADF での原稿のセット	39
原稿の準備	39
原稿のセット方法	40
2.2 フラットベッドでの原稿のセット [fi-7240]	41
2.3 読み取りできる原稿	42
原稿のサイズ	42
読み取りできる原稿の条件	42
セットできる原稿の枚数	45
穴を開けてはいけない領域	46
マルチフィードを正しく検出するための条件	47
混載条件	48
自動用紙サイズ検出を行うための条件	50
A3 キャリアシートを使用する場合の条件	51
第 3 章 操作パネルの操作方法	52
3.1 操作パネルをお使いになる前に	53
操作パネルの名称と働き	53
ファンクションナンバーディスプレイの表示内容	54
第 4 章 いろいろな読み取り方	55
4.1 読み取り方一覧	56
4.2 種類やサイズが異なる原稿の読み取り	57
幅の違う原稿を読み取りたいとき	57
A4 サイズより大きい原稿を読み取りたいとき	58
写真や切り抜きなどの原稿を読み取りたいとき	60
長尺帳票を読み取りたいとき	62
本を読み取りたいとき [fi-7240]	63
フラットベッドで大きな原稿を読み取りたいとき [fi-7240]	65

はじめに

スキャナをお使いになる前に

原稿のセット方法

操作パネルの操作方法

いろいろな読み取り方

日常のお手入れ

消耗品の交換

困ったときには

スキャナの動作設定

目次	
4.3	読み取り方の変更 67
	ADF から手挿入で原稿を読み取りたいとき 67
4.4	読み取り時のスキャナ動作の変更 68
	スキャナのボタンで読み取りを開始したいとき 68
	決まった条件のマルチフィードを無効にしたいとき 71
第 5 章	日常のお手入れ 74
5.1	清掃用品および清掃が必要な場所 75
	清掃用品 75
	清掃箇所と清掃頻度 76
5.2	スキャナ外部の清掃 77
	fi-7140 の場合 77
	fi-7240 の場合 77
5.3	スキャナ内部の清掃 78
	ADF の清掃（クリーニングペーパーによる場合） 78
	ADF の清掃（布による場合） 79
	フラットベッドの清掃 [fi-7240] 82
5.4	A3 キャリアシートの清掃 84
第 6 章	消耗品の交換 85
6.1	消耗品と交換周期 86
6.2	ブレーキローラの交換 87
6.3	ピックローラの交換 89
第 7 章	困ったときには 93
7.1	原稿づまりが発生したときは 94
7.2	操作パネルのエラー表示 96
	一時的エラー 97
	装置異常 98

TOP

目次

索引

はじめに

スキャナをお使いになる前に

原稿のセット方法

操作パネルの操作方法

いろいろな読み取り方

日常のお手入れ

消耗品の交換

困ったときには

スキャナの動作設定

付録

用語集

7.3	トラブルと対処方法	101
	電源が投入されない	102
	ファンクションナンバーディスプレイの表示、[Power] ボタンの点灯が消える	103
	読み取りが開始されない	104
	原稿の読み取りに時間がかかる	105
	絵や写真が汚くなる	106
	文字や線の読み取り結果が良くない	107
	画像がゆがむまたは鮮明ではない	108
	読み取った画像に縦線が出る	109
	スキャナに電源が投入されたあとで、ファンクションナンバーディスプレイに異常（「E」またはそのほかの数字や文字）が表示されている	110
	マルチフィードが頻繁に起こる	111
	原稿が ADF に送り込まれない状態が頻繁に起こる	113
	原稿づまり / ピックミスが頻繁に起こる	114
	読み取った画像が間延びする	115
	読み取った画像の先端または後端に影がある	116
	原稿に黒い跡が残る	117
	A3 キャリアシートがうまく送られない / つまる	118
	A3 キャリアシートで読み取ると画像が欠ける	120
7.4	サービスセンターに連絡する前に	121
	概要	121
	エラーの状況	121
7.5	装置ラベルの確認	123
	ラベルの位置	123
第 8 章	スキャナの動作設定	124
8.1	Software Operation Panel の起動	125
8.2	Software Operation Panel のパスワード設定	127
	パスワードの設定	127

	「閲覧モード」の設定	128
	「閲覧モード」の設定解除	129
	パスワードの変更	130
	パスワードの設定解除	131
	パスワード紛失時の対応	132
8.3	設定できる項目	133
	装置設定	133
	装置設定 2	135
8.4	枚数カウンタに関する設定	140
	枚数カウンタの確認およびリセット	140
	スキャナの清掃周期の設定（清掃周期設定）	143
	消耗品の交換周期の設定（寿命設定カウンタ）	143
8.5	読み取りに関する設定	144
	読み取り開始位置の調整（オフセット設定 / 倍率調整）	144
	読み取った画像の端にできる影やスジの消去（縁消し（ADF）・縁消し（FB） [fi-7240]）	145
	指定した色を除いた読み取りの設定（ドロップアウトカラー）	147
	読み取り時間の短縮（プレピックモード）	148
	給紙のリトライ回数の設定（給紙のリトライ回数）	149
	原稿送り速度の設定（ピック速度）	149
	読み取った画像の端数の設定（自動用紙サイズ検出時のバウンダリ）	150
	原稿を保護する機能の設定（ペーパープロテクション）	151
	原稿を保護する機能の感度設定（ペーパープロテクション検知レベル）	152
	高地で読み取る機能の設定（高地モード）	153
	読み取り時の画質の設定（画質モード）	153
8.6	マルチフィード検出に関する設定	154
	マルチフィード検出方法の設定（マルチフィード）	154
	マルチフィード検出範囲の指定（マルチフィード原稿チェック領域指定）	156
	マルチフィード検出しない範囲の設定（インテリジェントマルチフィード設定）	159

目次	
8.7 待機時間に関する設定	160
手挿入モードの待機時間の設定（手挿入タイムアウト）	160
省電力モードの待機時間の設定（省電力設定）	161
8.8 電源投入 / 切断に関する設定	162
電源投入 / 切断方法の設定（電源スイッチ制御）	162
付録	163
付 .1 スキャナ基本仕様	164
付 .2 設置諸元	166
付 .3 外形寸法	168
fi-7140 の場合	168
fi-7240 の場合	169
付 .4 スキャナのオプション	170
付 .5 ソフトウェアのアンインストール手順	172
付 .6 e- 文書法に適合した電子文書の作成	173
e- 文書法に対応する要件	173
原稿を読み取ったあとの検証	174
修理・お問い合わせ	175
用語集	178
索引	187

TOP

目次

索引

はじめに

スキャナをお使いになる前に

原稿のセット方法

操作パネルの操作方法

いろいろな読み取り方

日常のお手入れ

消耗品の交換

困ったときには

スキャナの動作設定

付録

用語集

第1章 スキャナをお使いになる前に

この章では、各部の名称と働きおよび基本的な操作方法について説明します。

1.1 特長	14
1.2 各部の名称と働き	16
1.3 電源の投入 / 切断	24
1.4 ADF の開閉	26
1.5 ドキュメントカバーの開閉 [fi-7240]	27
1.6 ADF 給紙シュート（フィーダー）の設定	28
1.7 スタッカーの設定	29
1.8 省電力モードの移行 / 復帰	35
1.9 読み取り操作の流れ	36

1.1 特長

本製品の特長について説明します。
本製品には、次のような特長があります。

高速読み取りを実現

毎分40枚/80面(*1)の読み取り速度を実現しました。さらに、一度に80枚までの連続読み取りが可能ですので、大量の原稿をスピーディーに電子化できます。

ファンクションナンバーディスプレイを搭載

エラー状況を表示するファンクションナンバーディスプレイが搭載されています。これにより、スキャナの状態を簡単に確認できます。

読み取り前処理を効率化

厚さ・サイズの異なる原稿を一度に読み取る「混載読み取り」ができます。読み取り前の原稿仕分け作業を簡略化できます。

マルチフィードによる業務ロスを低減

一度に2枚以上の原稿が重なって給紙（マルチフィード）されたことを確実に検出する超音波方式マルチフィードセンサーが搭載されています。厚さ・サイズが異なる原稿を混載読み取りする場合でも、マルチフィードを確実に検出でき、業務ロスを未然に防止できます。

インテリジェントマルチフィード機能を搭載

原稿の決まった位置に同じ大きさの紙が貼り付けてある場合、その貼り付け位置をスキャナに認識させるインテリジェントマルチフィード機能が搭載されています。スキャナに認識させた貼り付け位置部分は、マルチフィードを検出せずに読み取りを継続できます。さらに、原稿保護機能により、大切な原稿の破損を防止できます。

e-文書法(*2)の画質要件を満たす画像を生成

2005年4月に施行されたe-文書法により、紙での保存が義務付けられていた税務関連書類（申込書、請求書、検収書など）を、電子化して保存できるようになりました。e-文書法では、府省令により解像度や階調など画質要件が規定されている場合があります。本製品は、府省令に合わせた読み取り設定を行うことにより、e-文書法の画質要件を満たす画像を生成できます。

高度な画像処理機能を搭載

原稿に合わせて自動的にカラー/モノクロの出力を行う自動判別機能が搭載されています。

インプリンタを搭載

原稿の管理・照合用途でニーズの高い、インプリンタをオプションとして用意しています。インプリンタを使用して、原稿の読み取り後に印字することで、お客様の使い勝手を大幅に向上します。
なお、インプリンタはfi-7140の場合に搭載できます。

黒背景読み取りを実現

フラットベッドで黒背景読み取りを行うための、黒色原稿押さえパッドをオプションとして用意しています。黒色原稿押さえパッドを使用して、フラットベッドで読み取った原稿の傾きを自動補正したり、原稿サイズを認識して同じサイズで出力したりできます。
なお、黒色原稿押さえパッドはfi-7240の場合に使用できます。

A4サイズより大きい原稿、写真や切り抜きなどの原稿の読み取りを実現

A4サイズより大きい原稿、写真や切り抜きなどの原稿を読み取るために、A3キャリアシートをオプションとして用意しています。A3キャリアシートは、複数枚まとめて読み取ったり、一般の原稿と同時に読み取ったりできます。

スキャナを集中管理

添付のアプリケーション「Scanner Central Admin Agent」を使用することで、複数台のスキャナを集中管理できます。例えば、スキャナの設定情報やドライバをアップデートしたり、スキャナの稼働状況を監視したりできます。
詳細は、Scanner Central Admin ユーザーズガイドを参照してください。

*1：解像度300dpiで、A4サイズの原稿を読み取った場合です。

*2：e-文書法（通称）とは、民間事業者などに対して、法令により紙での原本保存が義務付けられていた文書を、スキャナで電子化し、原本の保存に代えて画像での保存を容認する法律です。

e-文書法の正式名称は、「民間事業者等が行う書面の保存等における情報通信の技術の利用に関する法律」および「民間事業者等が行う書面の保存等における情報通信の技術の利用に関する法律の施行に伴う関係法律の整備等に関する法律」です。

TOP

目次

索引

はじめに

スキャナをお使いになる前に

原稿のセット方法

操作パネルの操作方法

いろいろな読み取り方

日常のお手入れ

消耗品の交換

困ったときには

スキャナの動作設定

付録

用語集

1.2 各部の名称と働き

スキャナの各部名称について説明します。

fi-7140 の場合

■前面

サイドガイド

ADF 給紙シュート（フィーダー）にセットした原稿の幅に合わせて、ズレを防止します。

ADF（自動給紙機構）

ADF 給紙シュート（フィーダー）にセットした原稿を、1枚ずつ引き込んで搬送します。
消耗品の交換や、内部を清掃する場合に開けます。

スタッカー

排出された原稿が積み重ねられます。

ストッパー

読み取る原稿の長さに合わせて、起こして使います。

スタッカーエクステンション2

読み取る原稿の長さに合わせて、手前にスライドさせて使います。

スタッカーエクステンション1

読み取る原稿の長さに合わせて、手前にスライドさせて使います。

シュートエクステンション2

読み取る原稿の長さに合わせて、引き上げて使います。

シュートエクステンション1

読み取る原稿の長さに合わせて、引き上げて使います。

ADF 給紙シュート（フィーダー）

読み取る原稿をセットするための台です。

ADF オープンレバー

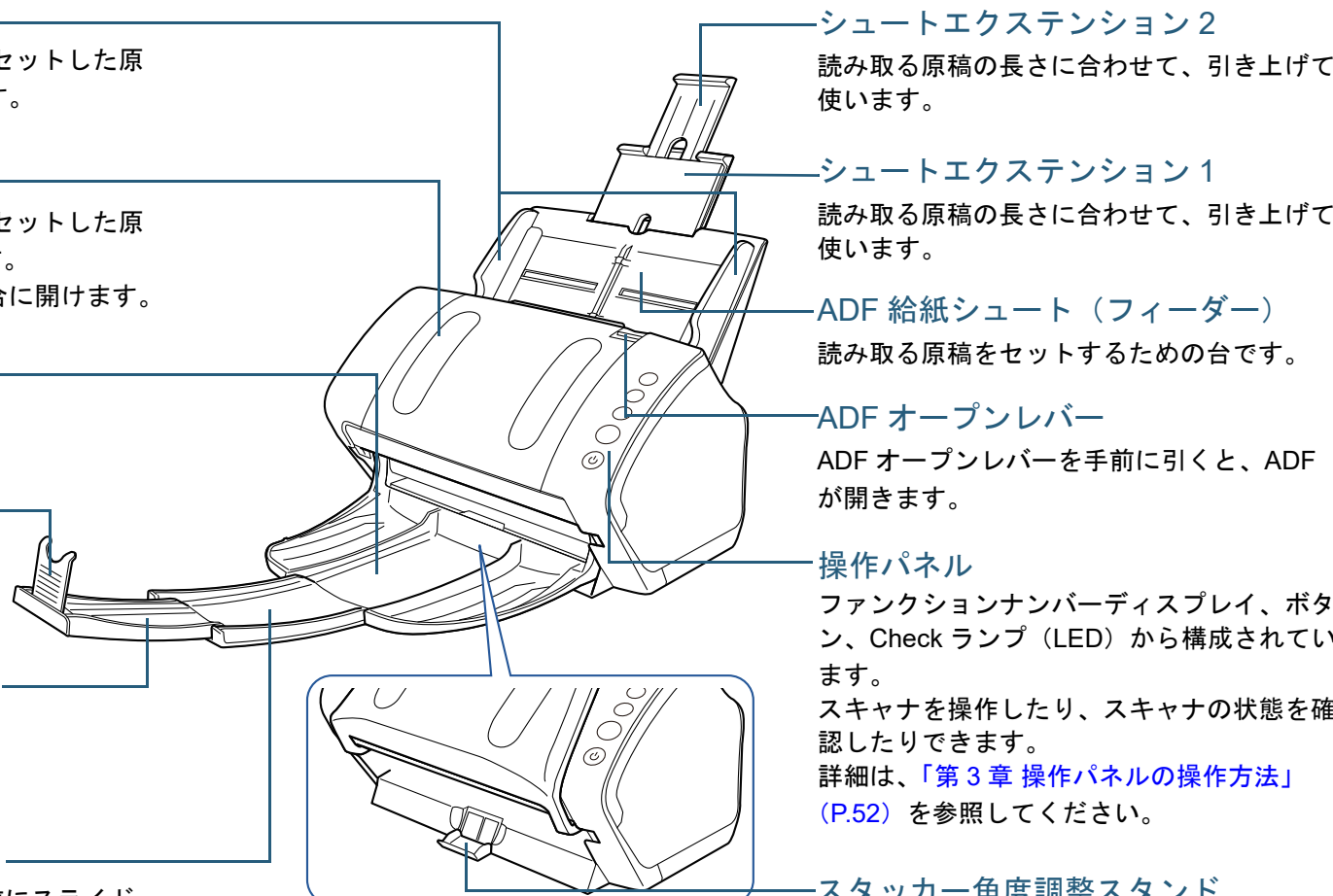
ADF オープンレバーを手前に引くと、ADF が開きます。

操作パネル

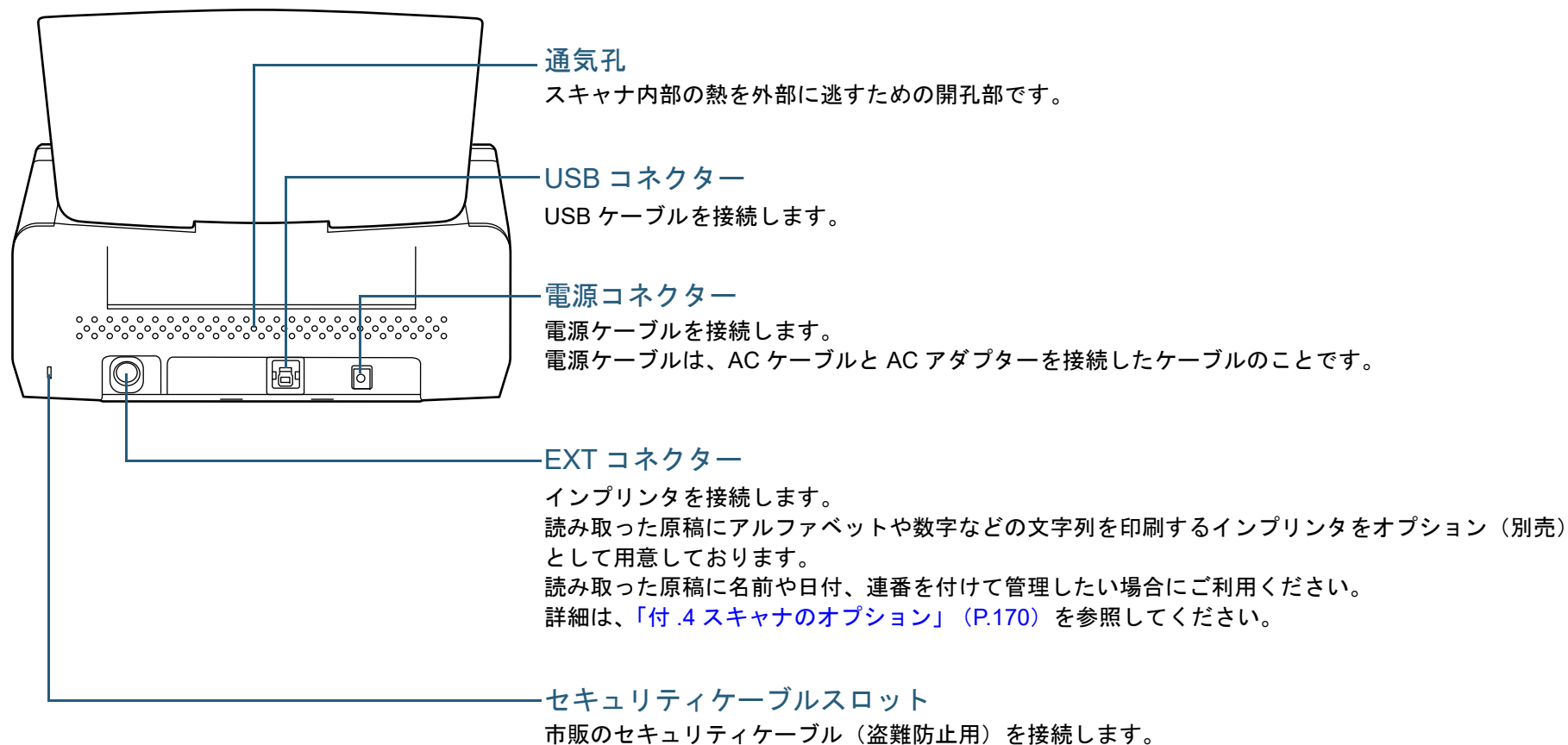
ファンクションナンバーディスプレイ、ボタン、Check ランプ（LED）から構成されています。
スキャナを操作したり、スキャナの状態を確認したりできます。
詳細は、「第3章 操作パネルの操作方法」（P.52）を参照してください。

スタッカー角度調整スタンド

スタッカーの角度を調整するための台です。



■背面



TOP

目次

索引

はじめに

スキャナをお使いになる前に

原稿のセット方法

操作パネルの操作方法

いろいろな読み取り方

日常のお手入れ

消耗品の交換

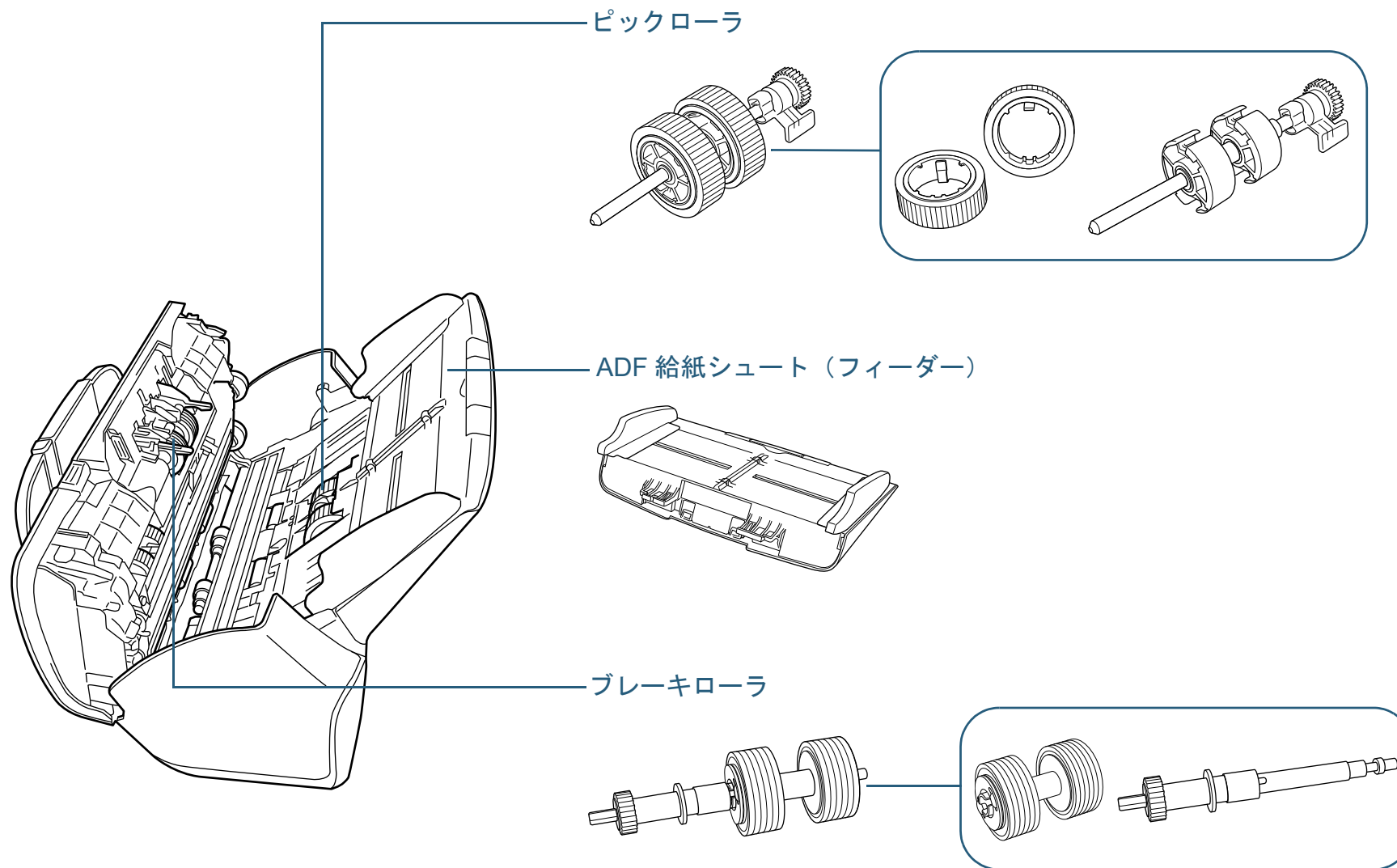
困ったときには

スキャナの動作設定

付録

用語集

■取り外し可能部品



TOP

目次

索引

はじめに

スキャナをお使いになる前に

原稿のセット方法

操作パネルの操作方法

いろいろな読み取り方

日常のお手入れ

消耗品の交換

困ったときには

スキャナの動作設定

付録

用語集

fi-7240 の場合

■前面

サイドガイド

ADF 給紙シュート（フィーダー）にセットした原稿の幅に合わせて、ズレを防止します。

ADF（自動給紙機構）

ADF 給紙シュート（フィーダー）にセットした原稿を、1枚ずつ引き込んで搬送します。消耗品の交換や、内部を清掃する場合に開けます。

ストッパー

読み取る原稿の長さに合わせて、起こして使います。

スタッカー

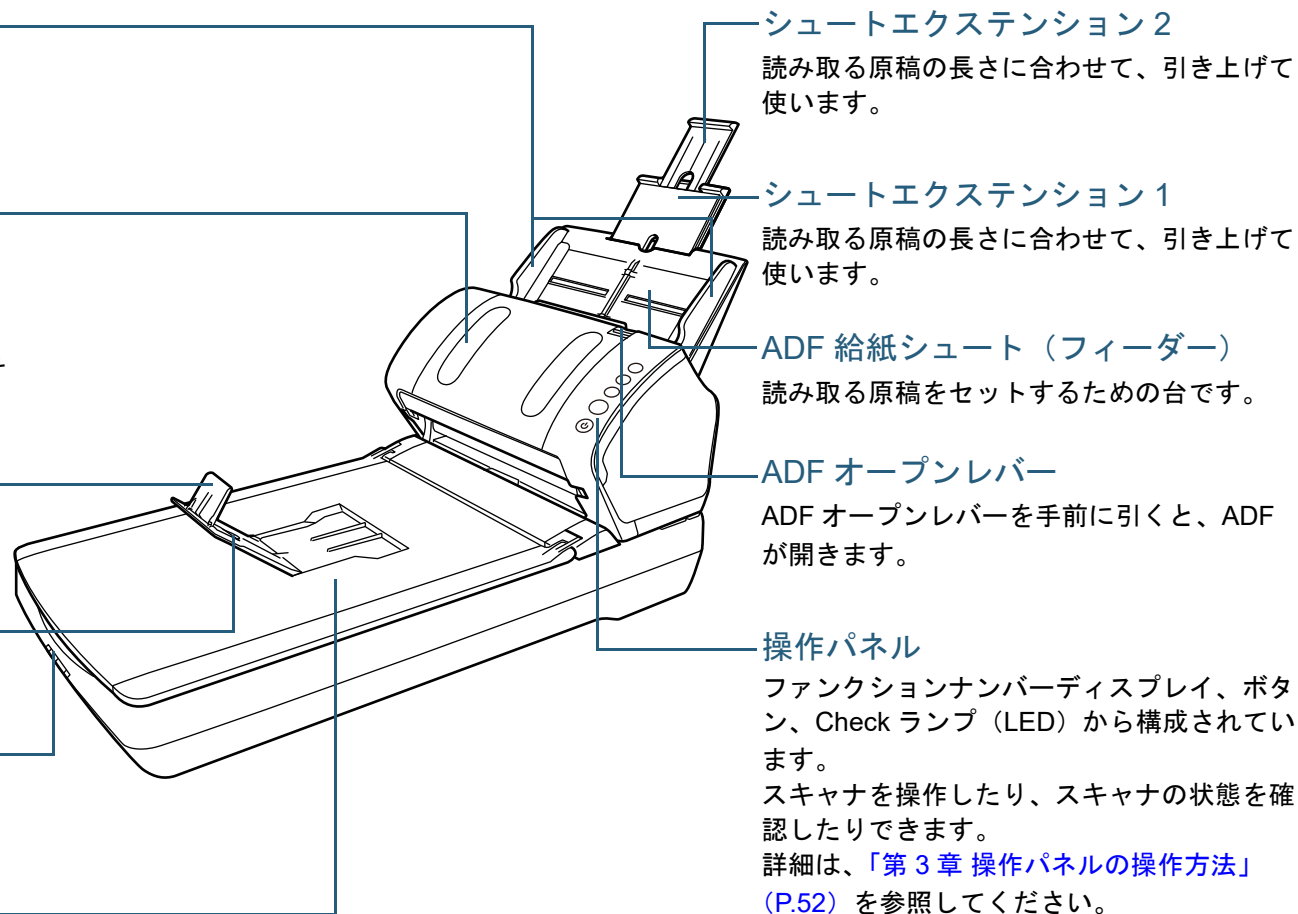
排出された原稿が積み重ねられます。

輸送ロックスイッチ

輸送時にこのロックでフラットベッド内のキャリアユニットを固定します。

フラットベッド

薄い原稿、本などの厚みを持った原稿など ADF で読み取れない原稿を読み取る場合、ガラス面に原稿を置きます。



TOP

目次

索引

はじめに

スキャナをお使いになる前に

原稿のセット方法

操作パネルの操作方法

いろいろな読み取り方

日常のお手入れ

消耗品の交換

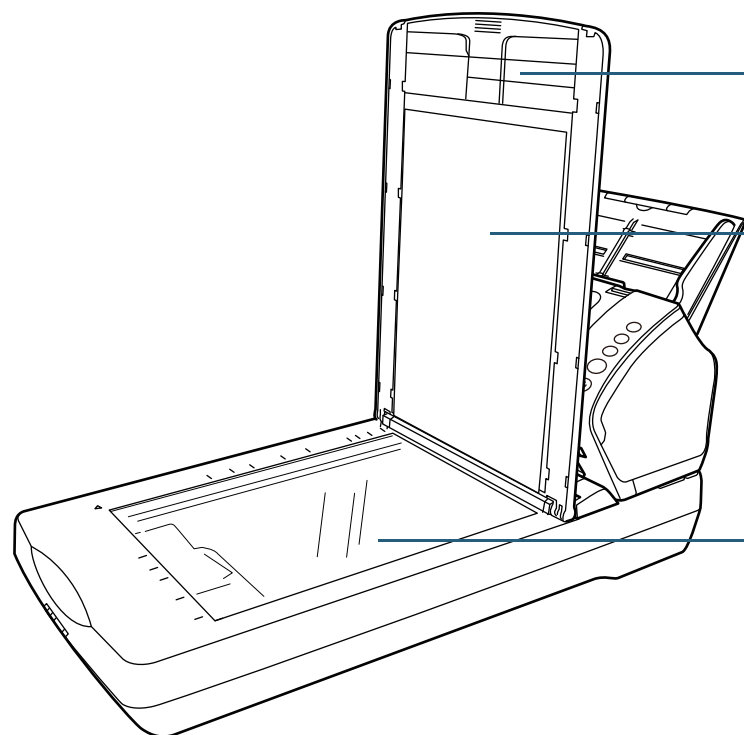
困ったときには

スキャナの動作設定

付録

用語集

■内部（フラットベッド）



ドキュメントカバー

閉じると、読み取り位置にセットした原稿が固定されます。

原稿押さえパッド

原稿を原稿台に押し付けて固定します。
原稿押さえパッド部分が黒色のドキュメントカバーをオプション（別売）として用意しております。
フラットベッドで黒背景読み取りを行いたい場合にご利用ください。
詳細は、「付.4 スキャナのオプション」（P.170）を参照してください。

原稿台

フラットベッド読み取りの場合、ガラス面に原稿を置きます。

TOP

目次

索引

はじめに

スキャナをお使いになる前に

原稿のセット方法

操作パネルの操作方法

いろいろな読み取り方

日常のお手入れ

消耗品の交換

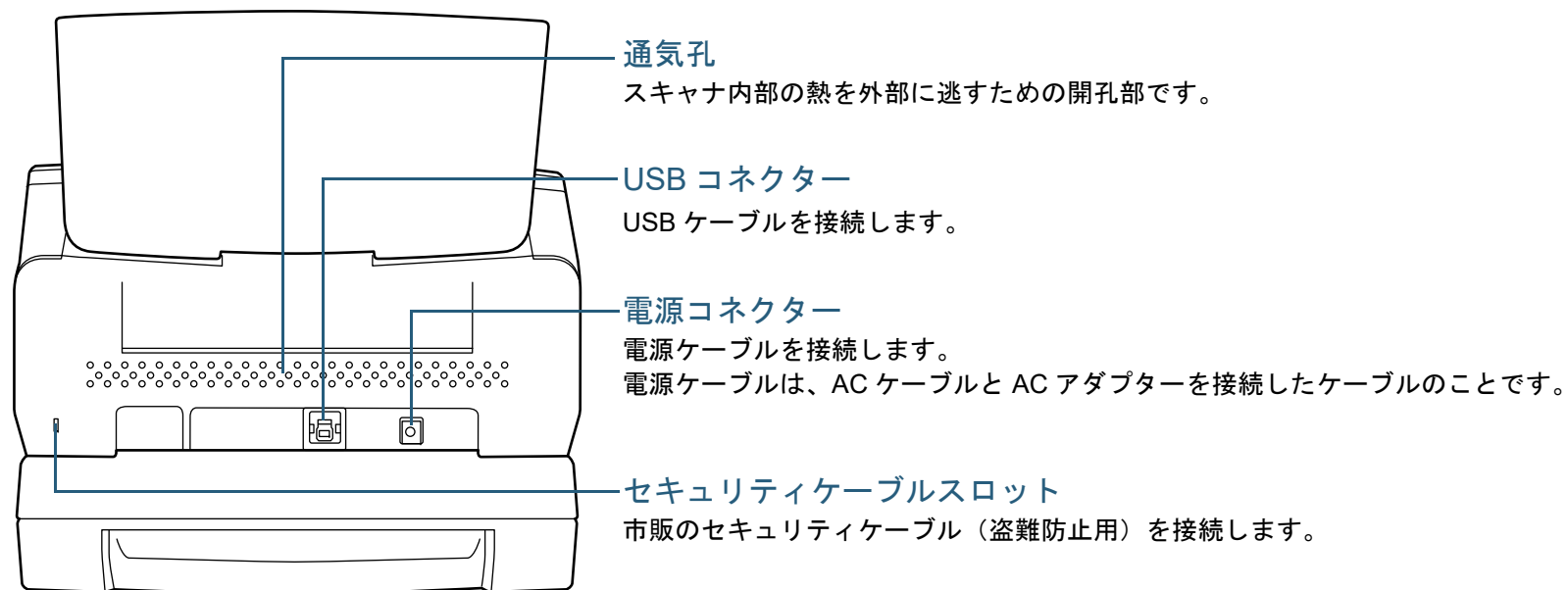
困ったときには

スキャナの動作設定

付録

用語集

■背面



TOP

目次

索引

はじめに

スキャナをお使いになる前に

原稿のセット方法

操作パネルの操作方法

いろいろな読み取り方

日常のお手入れ

消耗品の交換

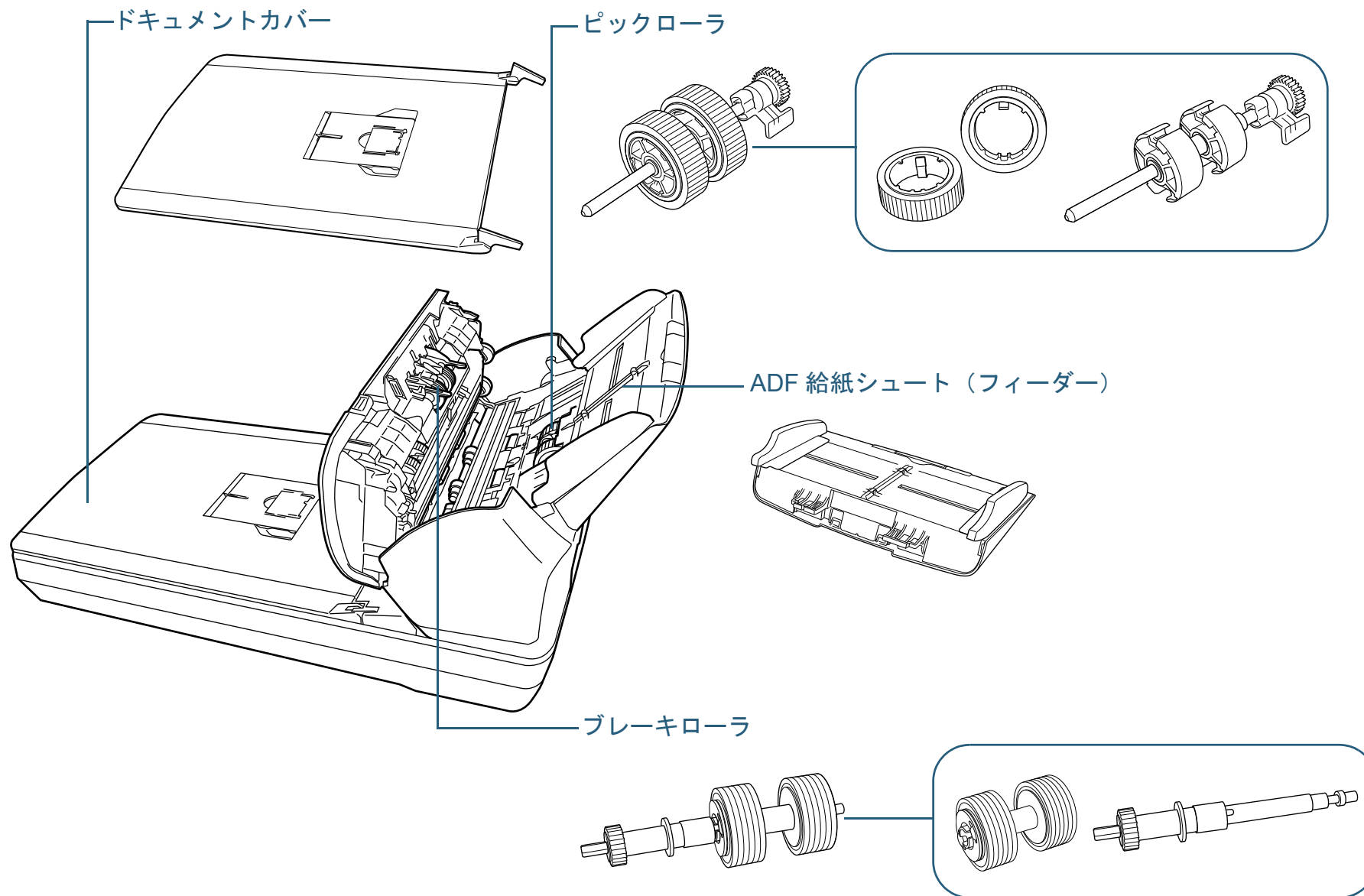
困ったときには

スキャナの動作設定

付録

用語集

■取り外し可能部品



TOP

目次

索引

はじめに

スキャナをお使いになる前に

原稿のセット方法

操作パネルの操作方法

いろいろな読み取り方

日常のお手入れ

消耗品の交換

困ったときには

スキャナの動作設定

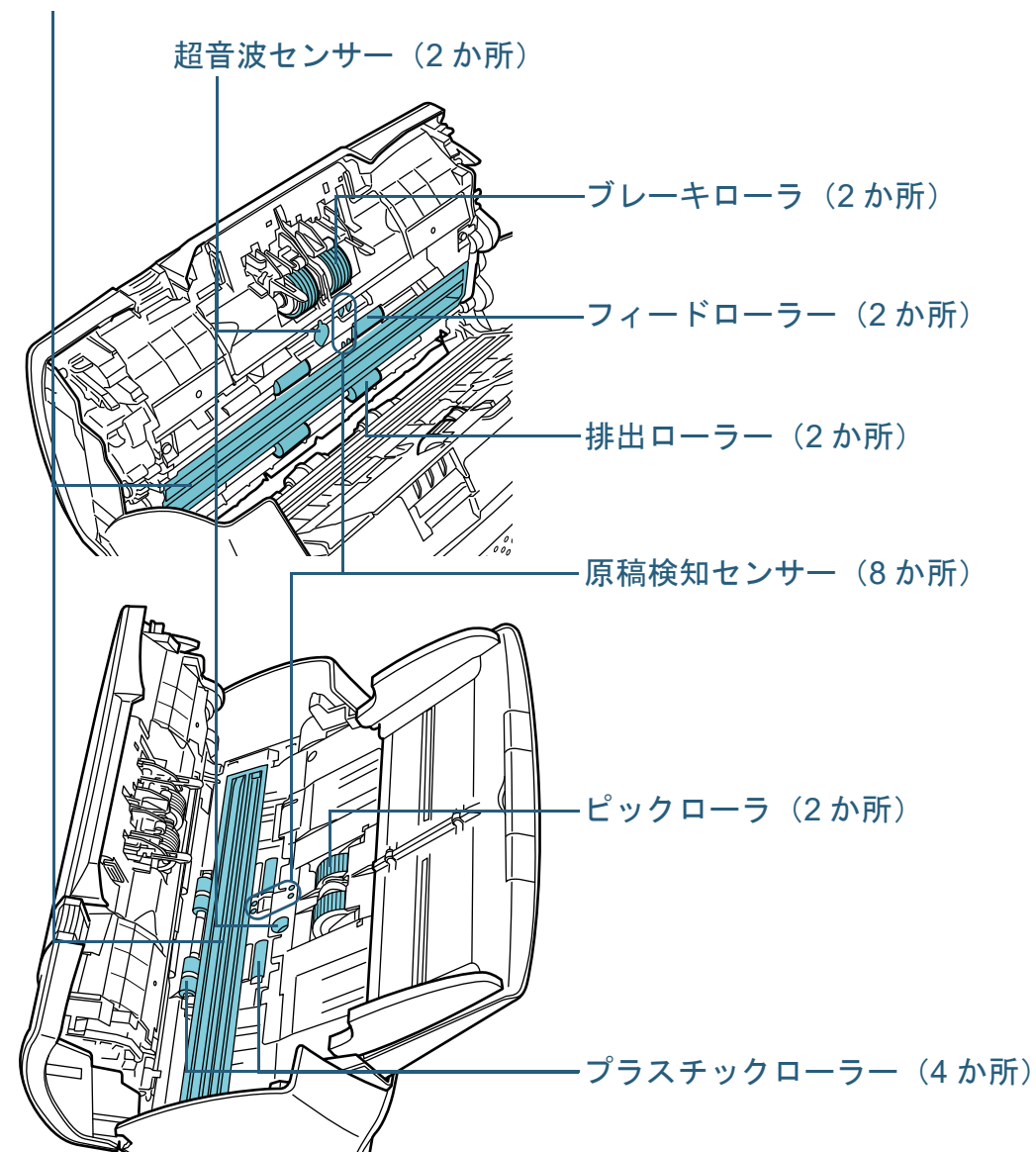
付録

用語集

機種共通

■内部 (ADF)

ガラス (2 か所)



TOP

目次

索引

はじめに

スキャナをお使いになる前に

原稿のセット方法

操作パネルの操作方法

いろいろな読み取り方

日常のお手入れ

消耗品の交換

困ったときには

スキャナの動作設定

付録

用語集

1.3 電源の投入 / 切断

電源の投入 / 切断について説明します。

ヒント

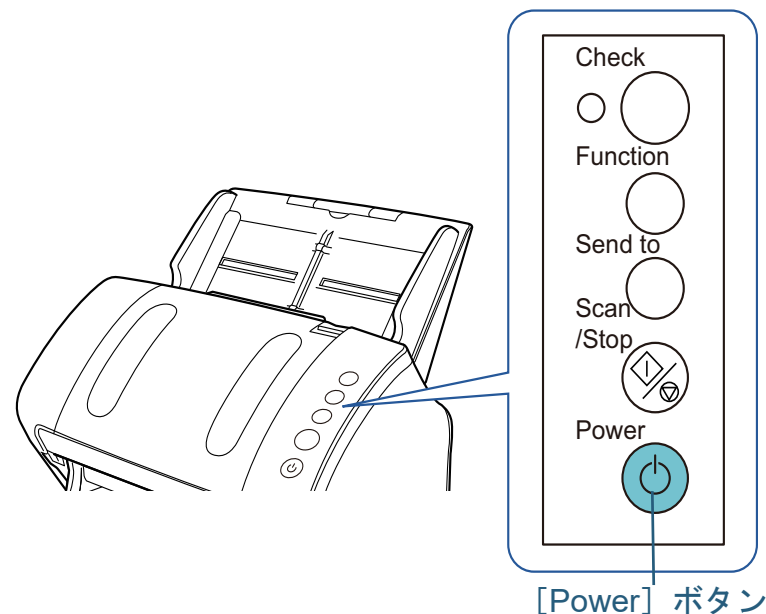
スキャナの電源の投入 / 切断方法を、次のどれかに設定できます。

- スキャナの操作パネルの [Power] ボタンでスキャナの電源を投入 / 切断する
- コンピュータの電源に合わせてスキャナなどの周辺機の電源を管理する AC ケーブルタップを使用して電源を投入 / 切断する
- コンピュータの電源の投入 / 切断と連動してスキャナの電源を投入 / 切断する

詳細は、「電源投入 / 切断方法の設定（電源スイッチ制御）」（P.162）を参照してください。

電源の投入

- 1 スキャナの操作パネルの [Power] ボタンを押します。



- ⇒ 電源が投入され、[Power] ボタンが緑色に点灯します。
初期化処理実行中は、操作パネルのファンクションナンバーディスプレイが「8」→「P」→「0」→「1」の順に変化します。ファンクションナンバーディスプレイが「1」の状態が、レディ状態です。

ヒント

[Power] ボタンを押したとき、Check ランプ（LED）が一瞬点灯しますが、初期診断によるものであり、故障ではありません。

はじめに

スキャナをお使いになる前に

原稿のセット方法

操作パネルの操作方法

いろいろな読み取り方

日常のお手入れ

消耗品の交換

困ったときには

スキャナの動作設定

付録

用語集

電源の切断

- 1 スキャナの操作パネルの [Power] ボタンを2秒間以上押します。
⇒ 電源が切断され、[Power] ボタンが消灯します。

TOP

目次

索引

はじめに

スキャナをお使いになる前に

原稿のセット方法

操作パネルの操作方法

いろいろな読み取り方

日常のお手入れ

消耗品の交換

困ったときには

スキャナの動作設定

付録

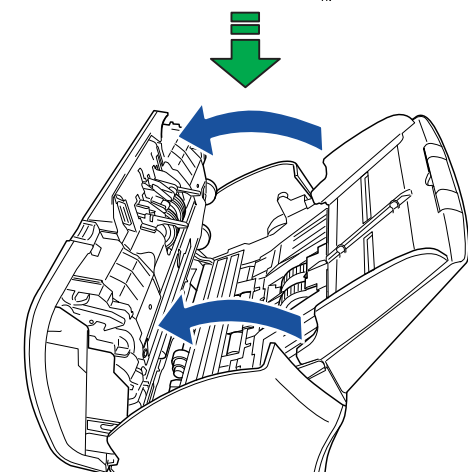
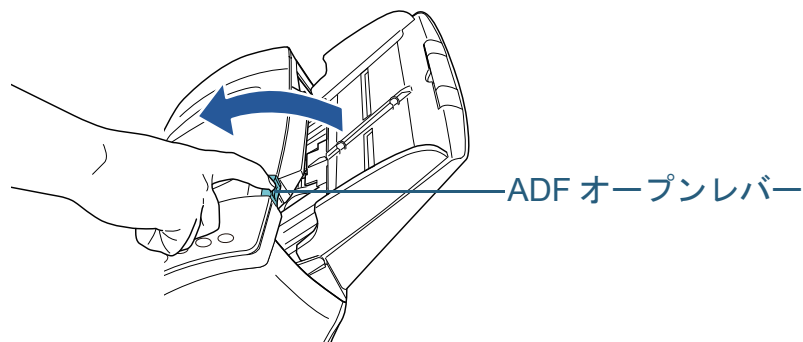
用語集

1.4 ADF の開閉

ADF の開閉について説明します。

ADF の開け方

- 1 ADF 給紙シュート（フィーダー）の上にある原稿を取り除きます。
- 2 ADF オープンレバーを手前に引いて、ADF を開けます。

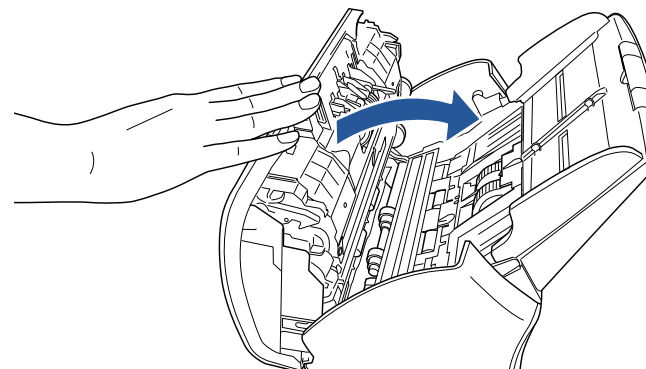


注意

ADF が閉じて、指をはさむおそれがあります。ご注意ください。

ADF の閉じ方

- 1 ADF を閉じます。
「カチン」という音がするまで、ADF の中央を押し込んでください。



注意

ADF を閉じるときは、指をはさまないように注意してください。

重要

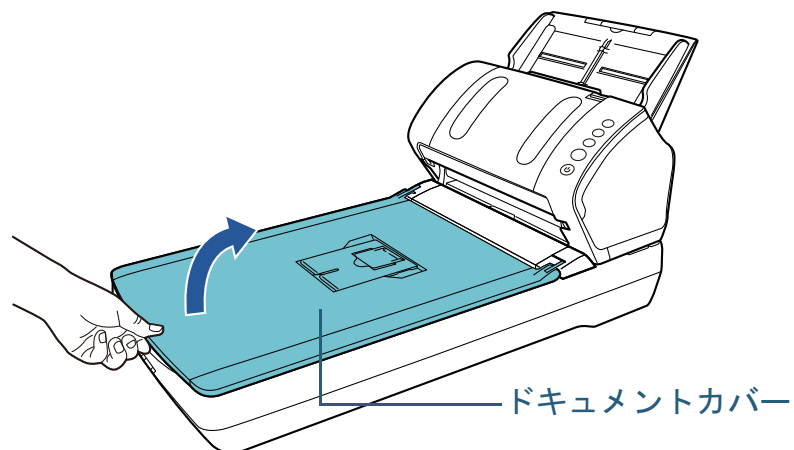
閉じるときは、異物が ADF 内にはさまれていないことを確認してください。

1.5 ドキュメントカバーの開閉 [fi-7240]

ドキュメントカバーの開閉について説明します。

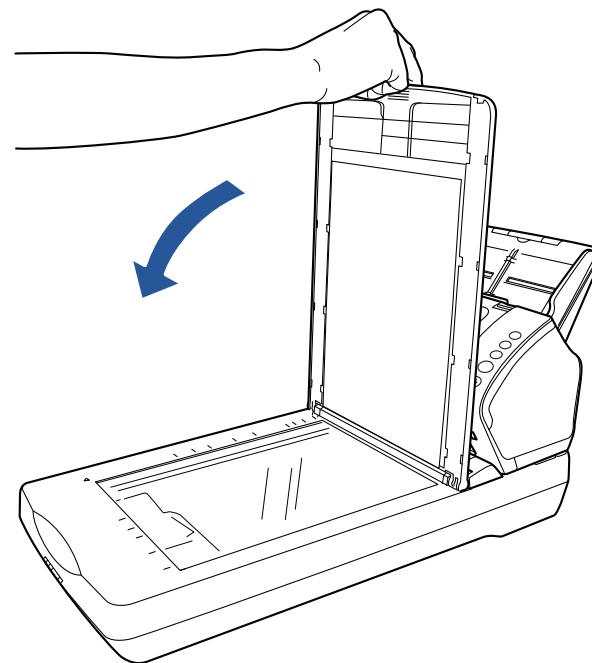
ドキュメントカバーの開け方

- 1 ドキュメントカバーを開けます。



ドキュメントカバーの閉じ方

- 1 ドキュメントカバーをゆっくりと閉じます。



TOP

目次

索引

はじめに

スキャナをお使いになる前に

原稿のセット方法

操作パネルの操作方法

いろいろな読み取り方

日常のお手入れ

消耗品の交換

困ったときには

スキャナの動作設定

付録

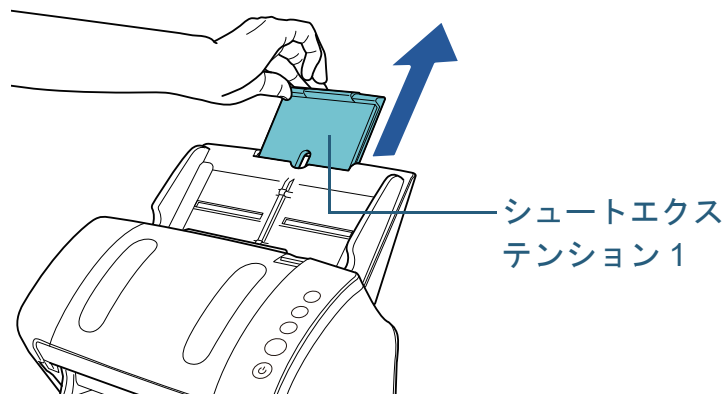
用語集

1.6 ADF 給紙シュート（フィーダー）の設定

ADF 給紙シュート（フィーダー）にセットした原稿は、読み取りすると、順次読み込まれていきます。

A4 サイズなどの長さのある原稿を読み取る場合は、次の手順のように、シュートエクステンション1やシュートエクステンション2を使用して原稿を支えることによって、原稿がきれいに読み込めます。

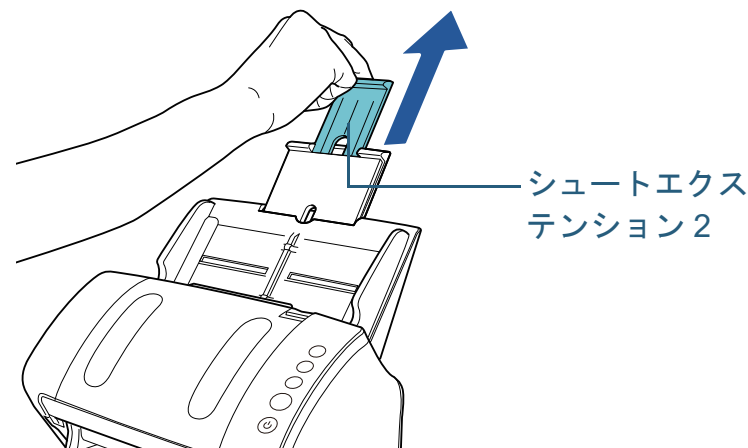
1 シュートエクステンション1を引き上げます。



ヒント

スキャナを押さえながら、シュートエクステンション1をまっすぐに引き上げるとスムーズに操作できます。

2 シュートエクステンション2を引き上げます。



ヒント

スキャナを押さえながら、シュートエクステンション2をまっすぐに引き上げるとスムーズに操作できます。

TOP

目次

索引

はじめに

スキャナをお使いになる前に

原稿のセット方法

操作パネルの操作方法

いろいろな読み取り方

日常のお手入れ

消耗品の交換

困ったときには

スキャナの動作設定

付録

用語集

1.7 スタッカーの設定

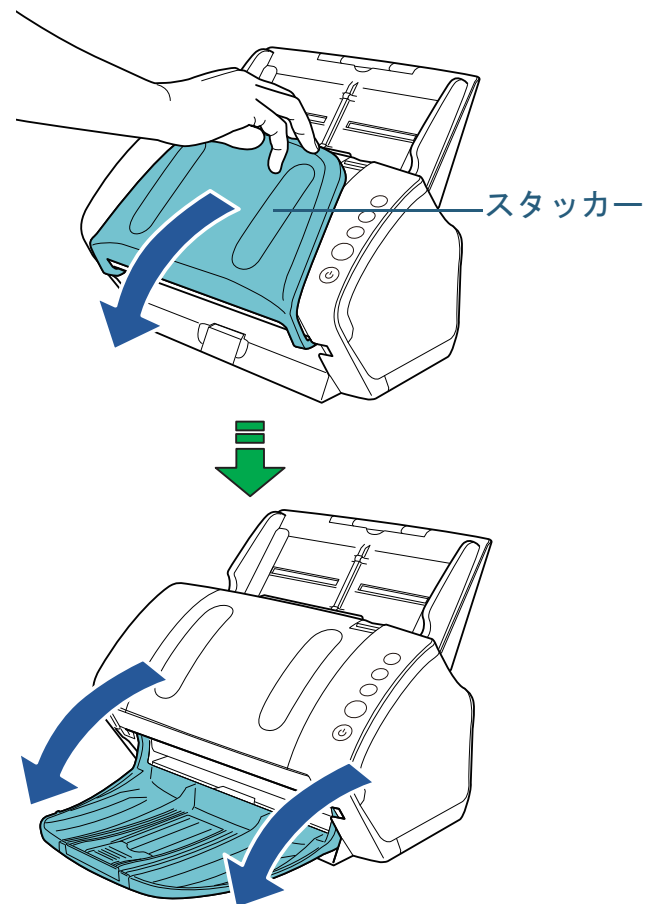
ADF 給紙シュート（フィーダー）にセットした原稿は、読み取りすると、順次スタッカーに排出されて積み重ねられています。

A4 サイズなどの長さのある原稿を読み取る場合は、次の手順のように、スタッカー、スタッカーエクステンション1、スタッカーエクステンション2、ストッパーを使用して原稿を支えることによって、原稿がきれいに積み重ねられます。

fi-7140 の場合

■読み取り原稿サイズが、A6 横以上の場合

- 1 スタッカーの上部に指をかけて、手前に倒します。



TOP

目次

索引

はじめに

スキャナをお使いになる前に

原稿のセット方法

操作パネルの操作方法

いろいろな読み取り方

日常のお手入れ

消耗品の交換

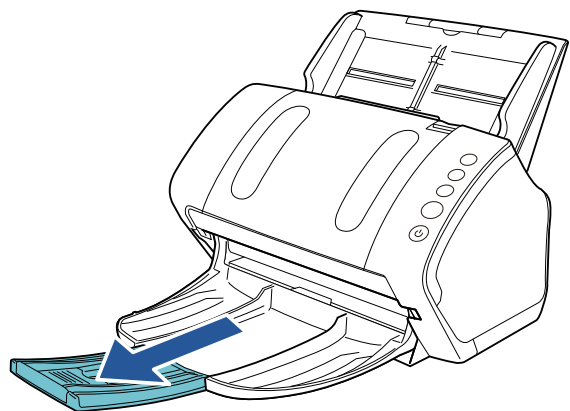
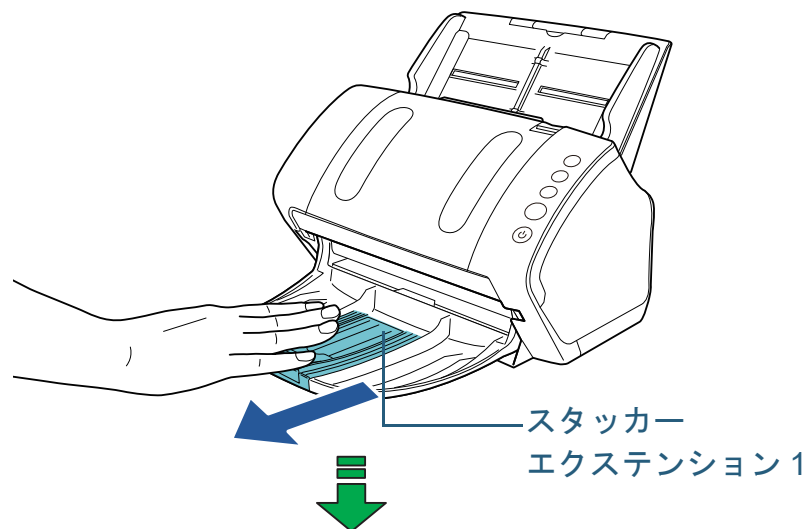
困ったときには

スキャナの動作設定

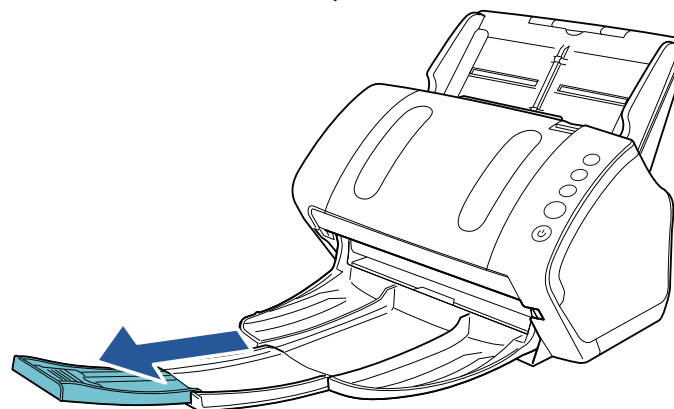
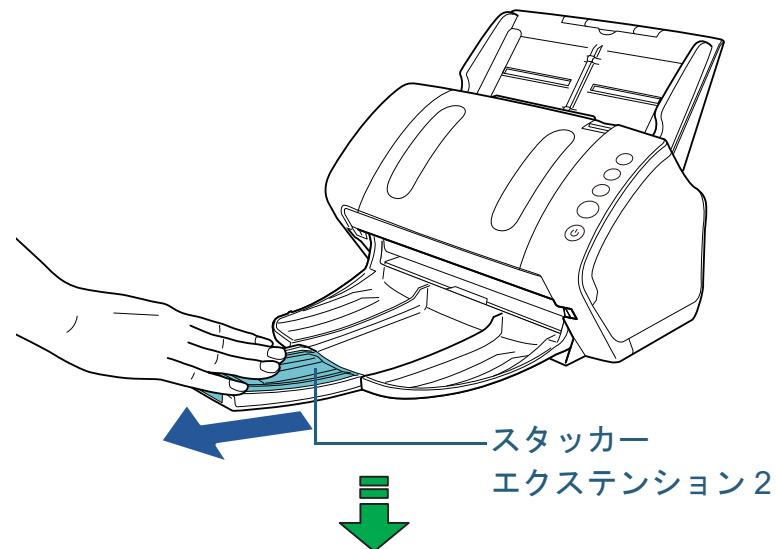
付録

用語集

- 2 スタッカーエクステンション1に手を置いて、手前にスライドさせます。



- 3 スタッカーエクステンション2に手を置いて、手前にスライドさせます。

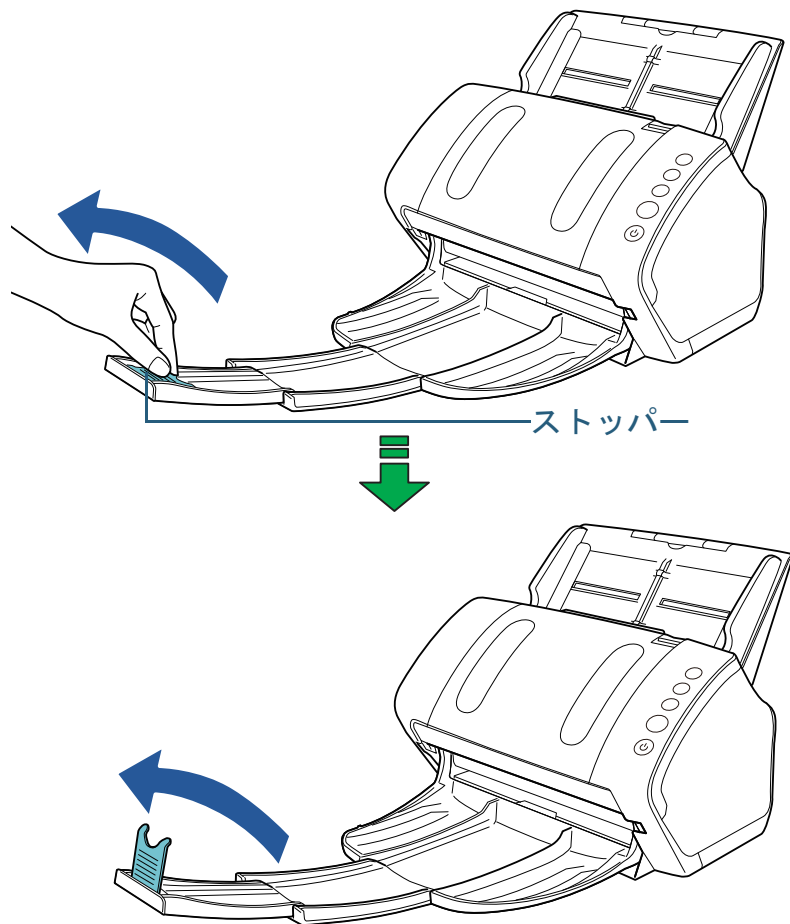


ヒント

読み取り原稿サイズがA4の場合、スタッカーエクステンション2を手前にスライドさせるときに、ひっかかりがある箇所までスライドさせてください。

読み取り原稿サイズがリーガルの場合、スタッカーエクステンション2を手前に最後までスライドさせてください。

4 ストッパーを起こします。

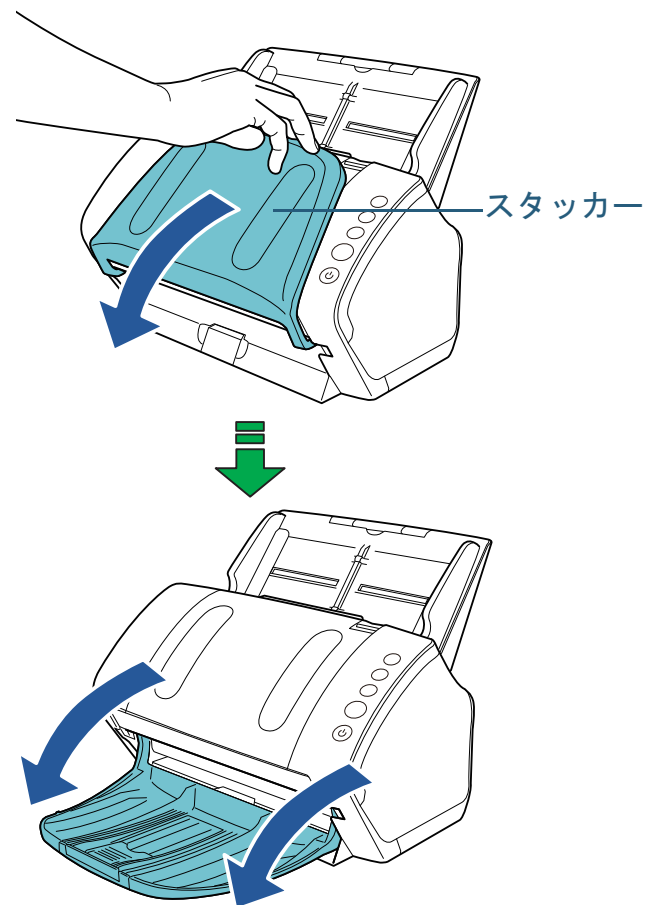


重要

ストッパーを無理に90度以上起こすと、破損するおそれがあります。

■読み取り原稿サイズが、A7横以下の場合

1 スタッカーの上部に指をかけて、手前に倒します。



TOP

目次

索引

はじめに

スキャナをお使いになる前に

原稿のセット方法

操作パネルの操作方法

いろいろな読み取り方

日常のお手入れ

消耗品の交換

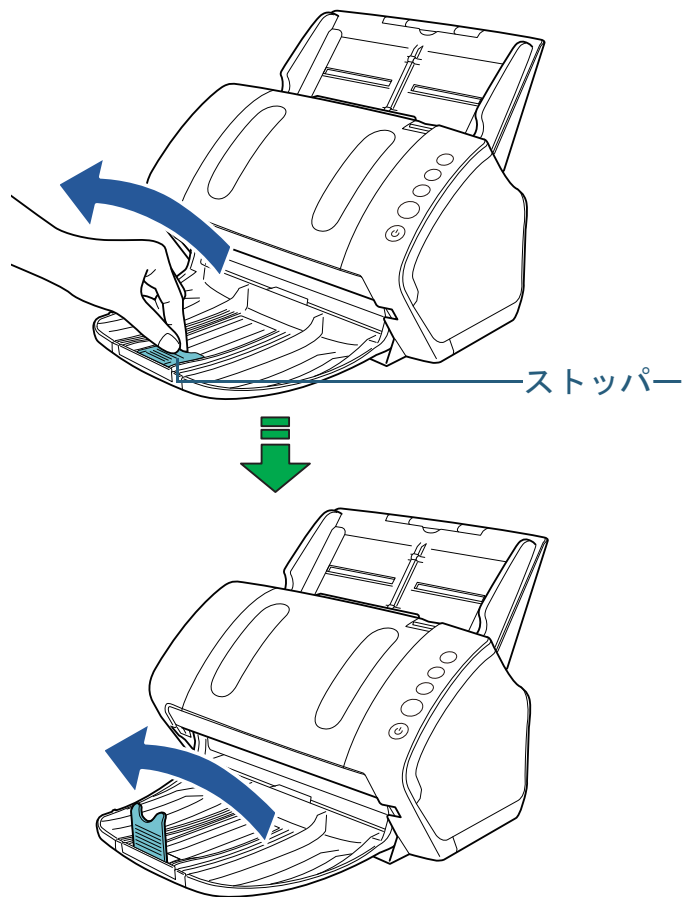
困ったときには

スキャナの動作設定

付録

用語集

2 ストッパーを起こします。

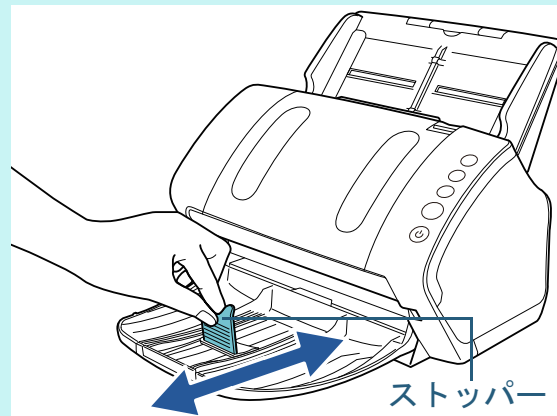


重要

ストッパーを無理に90度以上起こすと、破損するおそれがあります。

ヒント

原稿の長さに合わせて、ストッパーをスライドさせることもできます。
排出された原稿がきれいに積み重ならない場合は、ストッパー位置を原稿の長さよりも大きめに合わせてください。



TOP

目次

索引

はじめに

スキャナをお使いになる前に

原稿のセット方法

操作パネルの操作方法

いろいろな読み取り方

日常のお手入れ

消耗品の交換

困ったときには

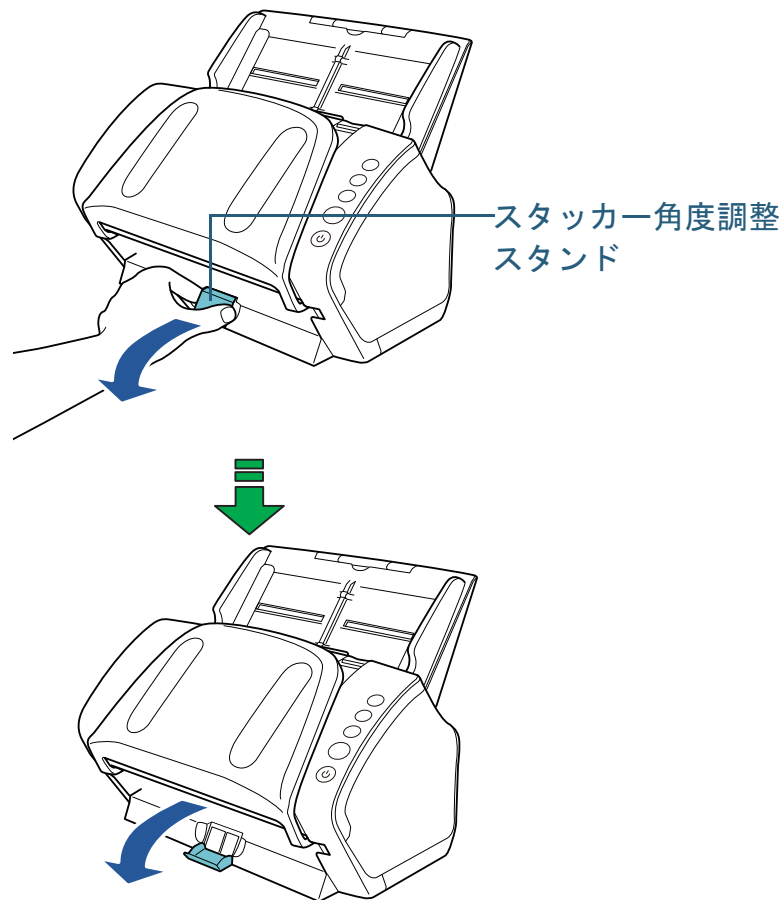
スキャナの動作設定

付録

用語集

■サイズの違う原稿を混載して読み取る場合

- 1 スタッカ角度調整スタンドの左右側面をつまんで、手前に起こします。

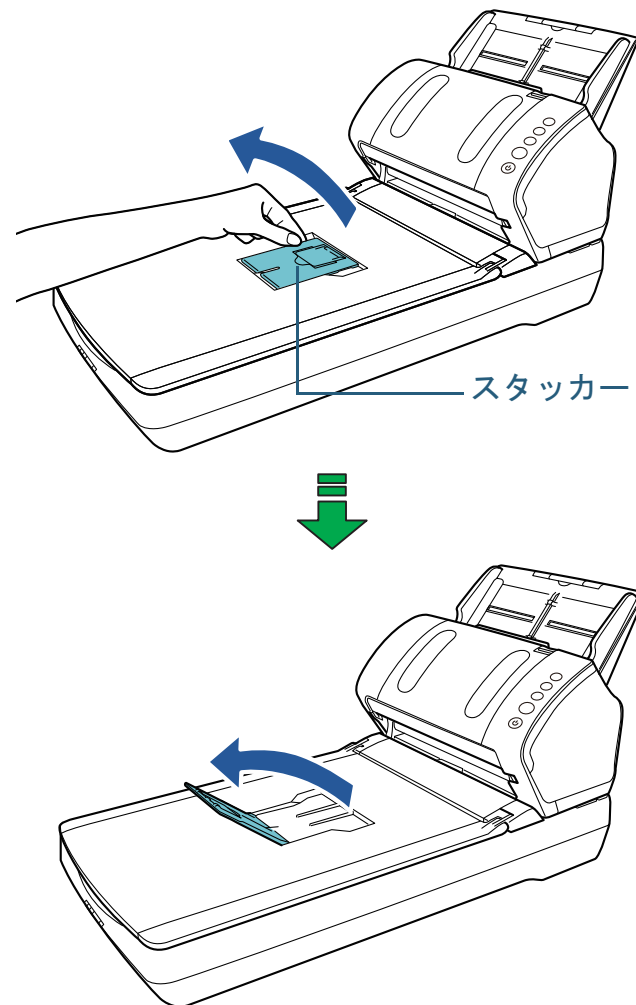


- 2 最も長い原稿に合わせて、スタッカーを設定します。
 - 最も長い原稿が、A6 横以上の場合
詳細は、「読み取り原稿サイズが、A6 横以上の場合」(P.29)を参照してください。
 - 最も長い原稿が、A7 横以下の場合
詳細は、「読み取り原稿サイズが、A7 横以下の場合」(P.31)を参照してください。

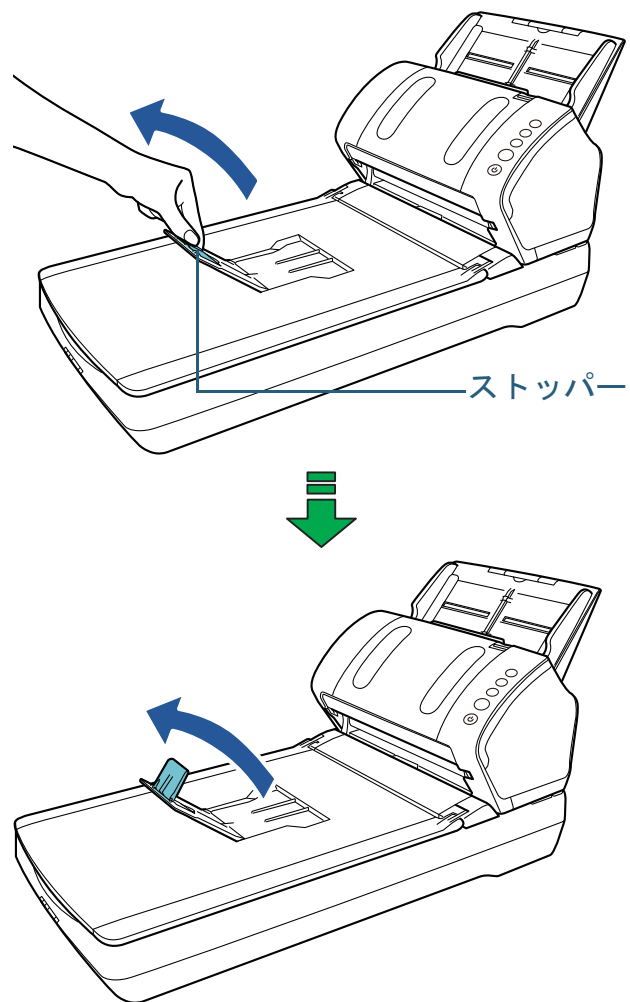
fi-7240 の場合

■読み取り原稿サイズが、A5 縦以上の場合

- 1 スタッカーに指をかけて、手前に倒します。



2 ストッパーに指をかけて、手前に起こします。

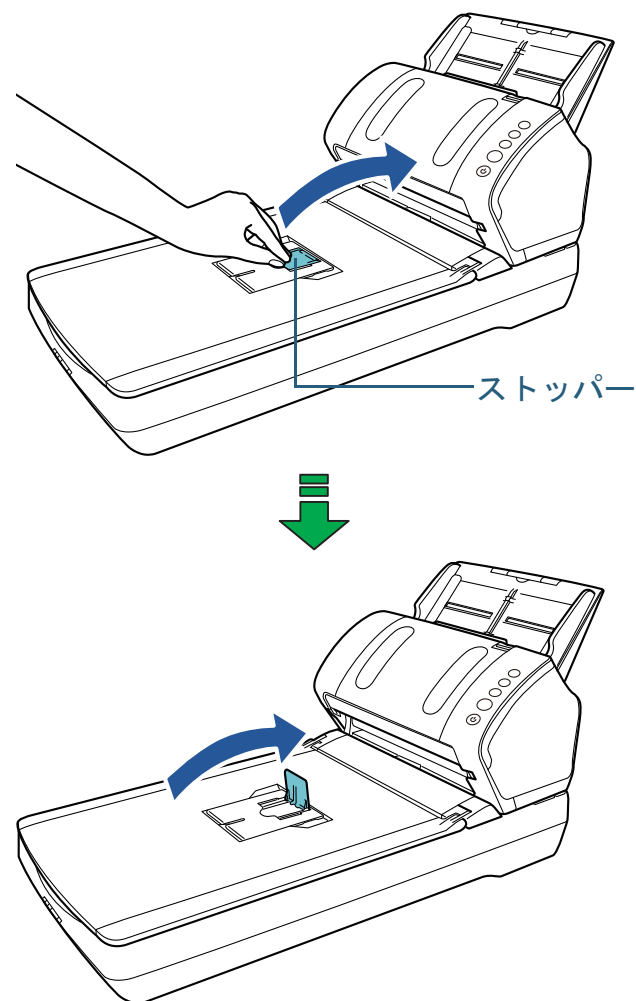


重要

ストッパーを無理に90度以上起こすと、破損するおそれがあります。

■読み取り原稿サイズが、A6 縦、A5 横以下の場合

1 ストッパーを起こします。



重要

ストッパーを無理に90度以上起こすと、破損するおそれがあります。

1.8 省電力モードの移行 / 復帰

省電力モードとは、電源が投入されたスキャナが一定時間操作されない場合に、消費電力を低い状態に保つことです。スキャナの電源を投入したままで15分以上何も操作しないと、自動的に省電力モードに切り替わります。

省電力モードに切り替わると、操作パネルのファンクションナンバーディスプレイの表示が消えます。[Power] ボタンは緑色に点灯したままです。

省電力モードから復帰するためには、次のどれかの操作を行います。

- ADF 給紙シュート（フィーダー）に原稿をセットする。
- 操作パネルのボタンを押す。
ただし、スキャナの操作パネルの [Power] ボタンは2秒以上押さないでください。
- スキャナを使用できるアプリケーションから読み取る。

また、スキャナの電源を投入したままで一定時間何も操作しないと、自動的にスキャナの電源が切断され、待機中の消費電力を低減できます。

自動的にスキャナの電源が切断されないようにするには、Software Operation Panel の「装置設定」で、「一定時間後に電源を OFF にする」チェックボックスのチェックを外してください。詳細は、「[省電力モードの待機時間の設定（省電力設定）](#)」（P.161）を参照してください。

自動的にスキャナの電源が切断された場合に、再度スキャナの電源を投入するには、操作パネルの [Power] ボタンを押します。詳細は、「[1.3 電源の投入 / 切断](#)」（P.24）を参照してください。

重要

- 搬送路上に原稿が残されたままになっていた場合、省電力モードに切り替わる時間が経過しても省電力モードに切り替わらないことがありますので、搬送路上にある原稿を取り除いてください。詳細は、「[7.1 原稿づまりが発生したときは](#)」（P.94）を参照してください。
- 使用するアプリケーションによっては、「一定時間後に電源を OFF にする」チェックボックスをチェックしても、スキャナの電源が切断されない場合があります。
- 画像読み取り用アプリケーションを使用中にスキャナの電源が自動的に切断された場合は、再度スキャナの電源を投入する前に、一度アプリケーションを終了してください。

ヒント

- 省電力モードに切り替わるまでの時間は、Software Operation Panel で変更できます。詳細は、「[省電力モードの待機時間の設定（省電力設定）](#)」（P.161）を参照してください。
- 操作パネルの詳細は、「[第3章 操作パネルの操作方法](#)」（P.52）を参照してください。

1.9 読み取り操作の流れ

スキャナを使って原稿を読み取る操作の流れについて説明します。

スキャナで原稿を読み取るためには、スキャナドライバと、そのスキャナドライバに対応した画像読み取り用アプリケーションが必要です。

本製品には、次のスキャナドライバと、画像読み取り用アプリケーションが添付されています。

- スキャナドライバ
 - PaperStream IP (TWAIN)

TWAIN 規格に準拠したスキャナドライバです。TWAIN 規格に準拠した 32 ビットのアプリケーションからスキャナを操作する場合に使用します。
 - PaperStream IP (TWAIN x64)

TWAIN 規格に準拠したスキャナドライバです。TWAIN 規格に準拠した 64 ビットのアプリケーションからスキャナを操作する場合に使用します。
 - PaperStream IP (ISIS) for fi-71xx/72xx

ISIS 規格に準拠したスキャナドライバです。ISIS 規格に準拠したアプリケーションからスキャナを操作する場合に使用します。
- 画像読み取り用アプリケーション
 - PaperStream ClickScan

PaperStream IP (TWAIN) に対応した 32 ビットの画像読み取り用アプリケーションです。
シンプルな設定と操作だけで読み取り処理を実行できます。
コンピュータにログインすると同時に自動で起動し、画面右下の通知領域に常駐します。
詳細は、PaperStream ClickScan のヘルプを参照してください。
 - PaperStream Capture

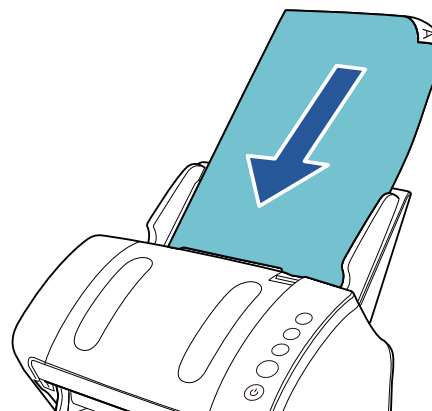
PaperStream IP (TWAIN) /PaperStream IP (ISIS) for fi-71xx/72xx に対応した 32 ビットの画像読み取り用アプリケーションです。スキャナの読み取り処理の設定をドキュメントプロファイルに定義し、業務内容に応じた読み取り処理を実行できます。

ヒント

- スキャナドライバの詳細は、PaperStream IP ドライバのヘルプを参照してください。
- 画像読み取り用アプリケーションの詳細は、画像読み取り用アプリケーションのマニュアルを参照してください。

読み取り操作の流れを次に示します。

- 1 スキャナの電源を投入します。
詳細は、「1.3 電源の投入 / 切断」(P.24) を参照してください。
- 2 ADF 給紙シュート (フィーダー) に原稿をセットします。
原稿の表面 (読み取り面) が ADF 給紙シュート (フィーダー) 側 (下向き) になるように、原稿をセットします。



詳細は、「第2章 原稿のセット方法」(P.38) を参照してください。

- 3 画像読み取り用アプリケーションを起動します。

- 4 読み取りに使用するスキャナドライバを指定します。
画像読み取り用アプリケーションによっては、スキャナドライバを指定しなくてもよい場合もあります。
- 5 読み取りに使用するスキャナを指定します。
コンピュータに接続したスキャナを選択します。
画像読み取り用アプリケーションによっては、スキャナを指定しなくてもよい場合もあります。
- 6 スキャナドライバの設定画面で、スキャナの読み取り条件を設定します。
画像読み取り用アプリケーションによっては、スキャナドライバの設定画面を表示しない場合もあります。
- 7 画像読み取り用アプリケーションから原稿を読み取ります。

重要

読み取り中などスキャナとコンピュータが通信しているときに、USB ケーブルを抜いたり、ユーザーログオフしたりなどスキャナとコンピュータの通信が切断される操作を行わないでください。

TOP

目次

索引

はじめに

スキャナをお使いになる前に

原稿のセット方法

操作パネルの操作方法

いろいろな読み取り方

日常のお手入れ

消耗品の交換

困ったときには

スキャナの動作設定

付録

用語集

第2章 原稿のセット方法

この章では、原稿をスキャナにセットする方法について説明します。

2.1 ADF での原稿のセット	39
2.2 フラットベッドでの原稿のセット [fi-7240]	41
2.3 読み取りできる原稿	42

2.1 ADF での原稿のセット

ADF に原稿をセットする方法について説明します。

原稿の準備

ヒント

スキャナが正しく動作するために必要な原稿のサイズと原稿の紙質の詳細は、「2.3 読み取りできる原稿」(P.42)を参照してください。

1 原稿を確認します。

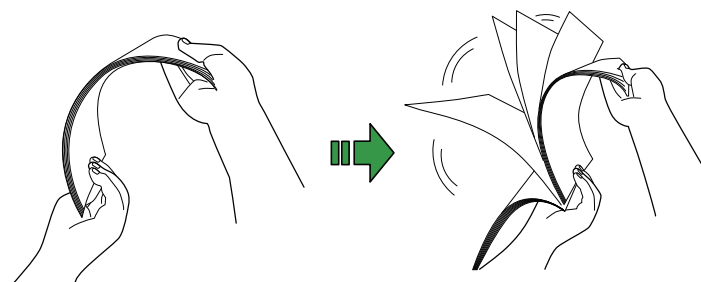
- 1 セットする原稿の幅がすべて同じか、異なるかを確認します。
原稿の幅が同じか異なるかによって、原稿のセット方法が異なります。
幅の違う原稿の場合は、「混載条件」(P.48) および「幅の違う原稿を読み取りたいとき」(P.57)を参照してください。

2 原稿の枚数を確認します。

セットできる原稿枚数は80枚までです(厚さ80g/m²(69kg/連)の原稿、原稿の総厚みが8mm以下)。
詳細は、「セットできる原稿の枚数」(P.45)を参照してください。

2 原稿をさばきます。

- 1 原稿を8mm以下の厚みで取り出します。
- 2 両手で原稿の両端を軽くつかみ、2～3回さばきます。



- 3 原稿の向きを90度回転し、同じようにさばきます。
- 4 すべての原稿に対して、手順1～3を行います。
- 5 原稿の端をそろえます。

ヒント

原稿のさばき方の詳細は、Error Recovery Guideを参照してください。

はじめに

スキャナをお使いになる前に

原稿のセット方法

操作パネルの操作方法

いろいろな読み取り方

日常のお手入れ

消耗品の交換

困ったときには

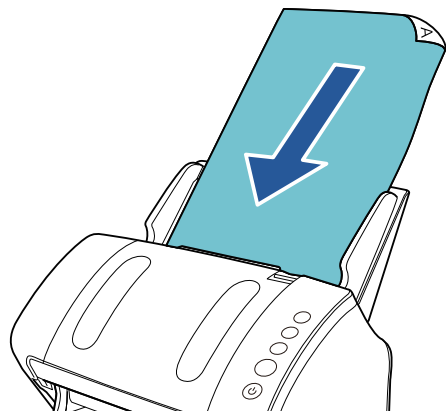
スキャナの動作設定

付録

用語集

原稿のセット方法

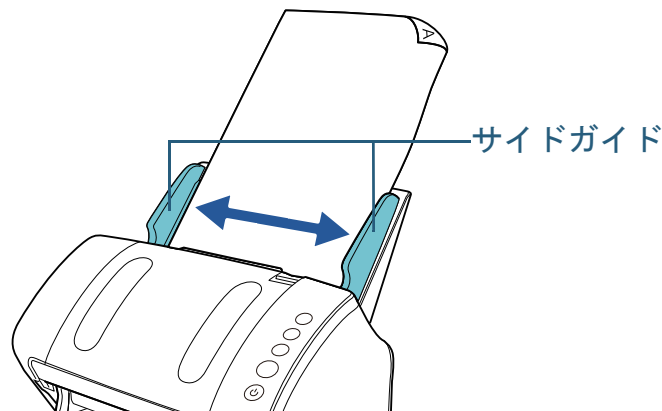
- 1 原稿の長さに合わせて、シュートエクステンション1やシュートエクステンション2を引き上げます。
詳細は、「1.6 ADF 給紙シュート（フィーダー）の設定」（P.28）を参照してください。
- 2 原稿の長さに合わせて、スタッカーを手前に倒し、スタッカーエクステンション1やスタッカーエクステンション2を手前にスライドさせ、ストッパーを起こします。
詳細は、「1.7 スタッカーの設定」（P.29）を参照してください。
- 3 ADF 給紙シュート（フィーダー）に原稿をセットします。原稿の表面（読み取り面）がADF 給紙シュート（フィーダー）側（下向き）になるように、原稿をセットします。



重要

クリップ、ステープルは取り除いてください。マルチフィードやピックアップが発生する場合は、原稿の分量を減らしてください。

- 4 原稿の幅に合わせて、サイドガイドを移動します。サイドガイドを動かして、サイドガイドと原稿の間に隙間ができないようにします。
サイドガイドと原稿の間に隙間があると、原稿が斜めに読み込まれることがあります。



- 5 画像読み取り用アプリケーションから原稿を読み取ります。
詳細は、画像読み取り用アプリケーションのマニュアルを参照してください。

TOP

目次

索引

はじめに

スキャナをお使いになる前に

原稿のセット方法

操作パネルの操作方法

いろいろな読み取り方

日常のお手入れ

消耗品の交換

困ったときには

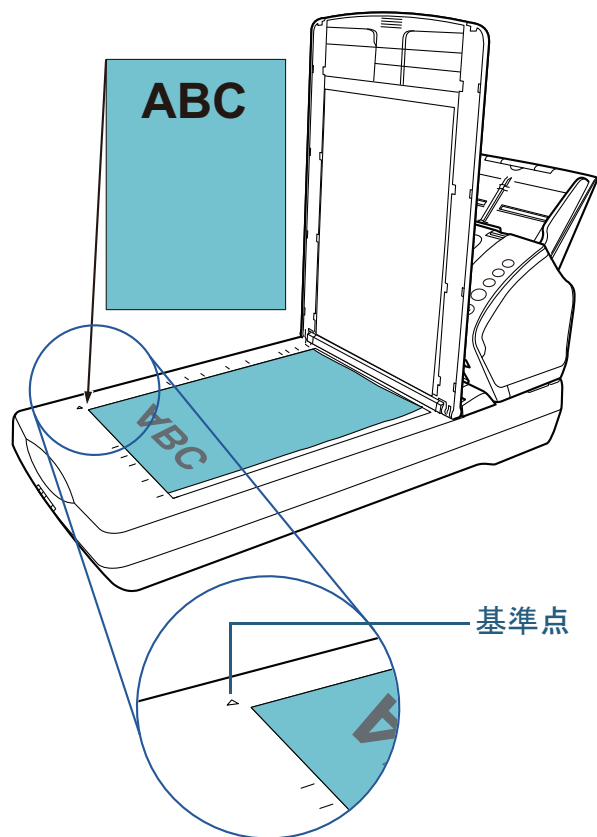
スキャナの動作設定

付録

用語集

2.2 フラットベッドでの原稿のセット [fi-7240]

- 1 ドキュメントカバーを開けます。
詳細は、「1.5 ドキュメントカバーの開閉 [fi-7240]」(P.27) を参照してください。
- 2 原稿台に原稿をセットします。
原稿の表面（読み取り面）が原稿台側になるように、原稿の左上の角を基準点に合わせます。



- 3 ドキュメントカバーを閉じます。
詳細は、「1.5 ドキュメントカバーの開閉 [fi-7240]」(P.27) を参照してください。
- 4 画像読み取り用アプリケーションから原稿を読み取ります。
詳細は、画像読み取り用アプリケーションのマニュアルを参照してください。

はじめに

スキャナをお使いになる前に

原稿のセット方法

操作パネルの操作方法

いろいろな読み取り方

日常のお手入れ

消耗品の交換

困ったときには

スキャナの動作設定

付録

用語集

2.3 読み取りできる原稿

原稿のサイズ

読み取り可能な原稿のサイズを次に示します。

ADF	<ul style="list-style-type: none"> ● 最大 <ul style="list-style-type: none"> - A4 縦 (210 × 297mm) - リーガル (8.5 × 14 インチ) - 長尺帳票 (*1) (216 × 863mm、216 × 5588mm) ● 最小 50.8 × 54mm
フラットベッド [fi-7240]	<ul style="list-style-type: none"> ● 最大 216 × 297mm

*1: アプリケーションやスキャナドライバの読み取り設定によっては、メモリ不足で読み取りできない場合があります。長尺帳票読み取り時は、解像度を 200dpi 以下にした場合、最大の長さ 5588mm (220 インチ) まで読み取り可能です。

読み取りできる原稿の条件

原稿の種類

推奨される原稿の種類は次のとおりです。

- 上質紙
- 中質紙
- PPC 用紙 (再生紙)
- プラスチックカード

上記以外の種類の原稿を読み取る場合には、読み取り操作を実行する前に、読み取りできるかどうかを同質の原稿で確認してください。

原稿の厚さ

使用可能な原稿の厚さは次のとおりです。

- 27 ~ 413g/m² (23 ~ 355kg/ 連)
- A8 サイズは 127 ~ 209g/m² (110 ~ 180kg/ 連)
- プラスチックカードは 1.4mm 以下

事前の注意

次の原稿はうまく読み取れない場合があります。

- 厚さが一定していない原稿 (封筒、写真を貼り付けた原稿など)
- しわが寄っているまたはカールしている原稿
- 折れたり、裂けたりしている原稿
- トレーシングペーパー
- コート紙
- カーボン紙
- 感光紙
- 端にミシン目のある原稿
- 四角形ではない原稿
- 非常に薄い原稿
- 写真 (印画紙)

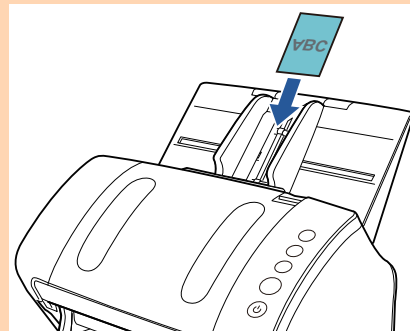
また、次の原稿は読み取らないでください。

- クリップまたはステーブルが付いた原稿
- インクが乾いていない原稿
- 50.8 × 54mm より小さい原稿
- 幅が 216mm (8.5 インチ) より大きい原稿
- 紙 / プラスチックカード以外のもの : 布、金属箔、OHP フィルムなど
- 傷ついたりよごれたりしてはならない重要書類

重要

- ノーカーボン紙は、ブレーキローラや原稿を送るローラ類（ピックアップローラなど）を損なうような化学物質を含んでいますので、次のことに注意してください。
清掃 : 原稿づまりが頻繁に起きるときは、ブレーキローラとピックアップローラを清掃してください。詳細は、「第5章 日常のお手入れ」(P.74)を参照してください。
- 部品の交換 : ブレーキローラとピックアップローラの寿命は、中質紙の原稿を読み取る場合に比べて短くなる場合があります。
- 中質紙の原稿を読み取った場合、ブレーキローラとピックアップローラの寿命は、上質紙の原稿を読み取った場合に比べて短くなる場合があります。
- 原稿に貼り付けられた写真やメモ用紙が、原稿を読み取るときにブレーキローラやピックアップローラに接触すると、ブレーキローラやピックアップローラが傷つく可能性があります。
- 写真などの光沢紙を読み取った場合、原稿の表面が傷つく可能性があります。
- 光沢のある原稿を読み取った場合、LED 光源の輝点が見えることがあります。

- プラスチックカードを読み取る場合は、次のことに注意してください。
 - プラスチックカードを ADF で読み取る場合は、ADF 給紙シュート（フィーダー）に、最大 3 枚までセットできます。ただし、プラスチックカードにエンボス加工（凹凸）が施されている場合は、1 枚ずつセットしてください。



- プラスチックカードの表面が ADF 給紙シュート（フィーダー）側（下向き）になるようにセットすることを推奨します。
- 次の仕様のプラスチックカードを使用してください。
ISO7810 ID-1 タイプに準拠したプラスチックカード
サイズ : 85.6 × 53.98mm
厚さ : 1.4mm 以下
素材 : ポリ塩化ビニル (PVC) またはポリ塩化酢酸ビニル (PVCA)
事前に搬送できることを確認後、ご使用ください。
- 硬くて曲がりにくいプラスチックカードは、うまく搬送されない場合があります。
- プラスチックカードの表面が油（手の脂）などでよごれている場合は、よごれをふき取ってから読み取ってください。
- インプリンタを接続した場合は、プラスチックカードを読み取りできません。
- プラスチックカードのような厚い原稿を読み取ると、常にマルチフィードと誤検出されてしまいます。このような場合は、スキャナドライバのマルチフィード画面を表示する機能の使用、インテリジェントマルチフィード機能の使用、またはマルチフィード検出の設定を「無効」にすることで読み取りできます。

ヒント

- 半透明の原稿を読み取るときは、裏写りを防止するために「明るさ」を明るめに設定してください。
- 鉛筆書きの原稿を読み取るときは、原稿に黒い跡が転写される可能性があるため、できる限り頻繁にローラーを清掃してください。ローラー類のよごれ、原稿送り不良の原因となります。清掃方法については、「第5章 日常のお手入れ」(P.74)を参照してください。
- マルチフィード、ピックミス、原稿づまりが頻繁に発生する場合は、「7.3 トラブルと対処方法」(P.101)を参照してください。
- ADFで原稿を読み取る場合、すべての原稿は先端が平らでなければなりません。原稿先端のカールは次の数値を満たしている必要があります。



TOP

目次

索引

はじめに

スキャナをお使いになる前に

原稿のセット方法

操作パネルの操作方法

いろいろな読み取り方

日常のお手入れ

消耗品の交換

困ったときには

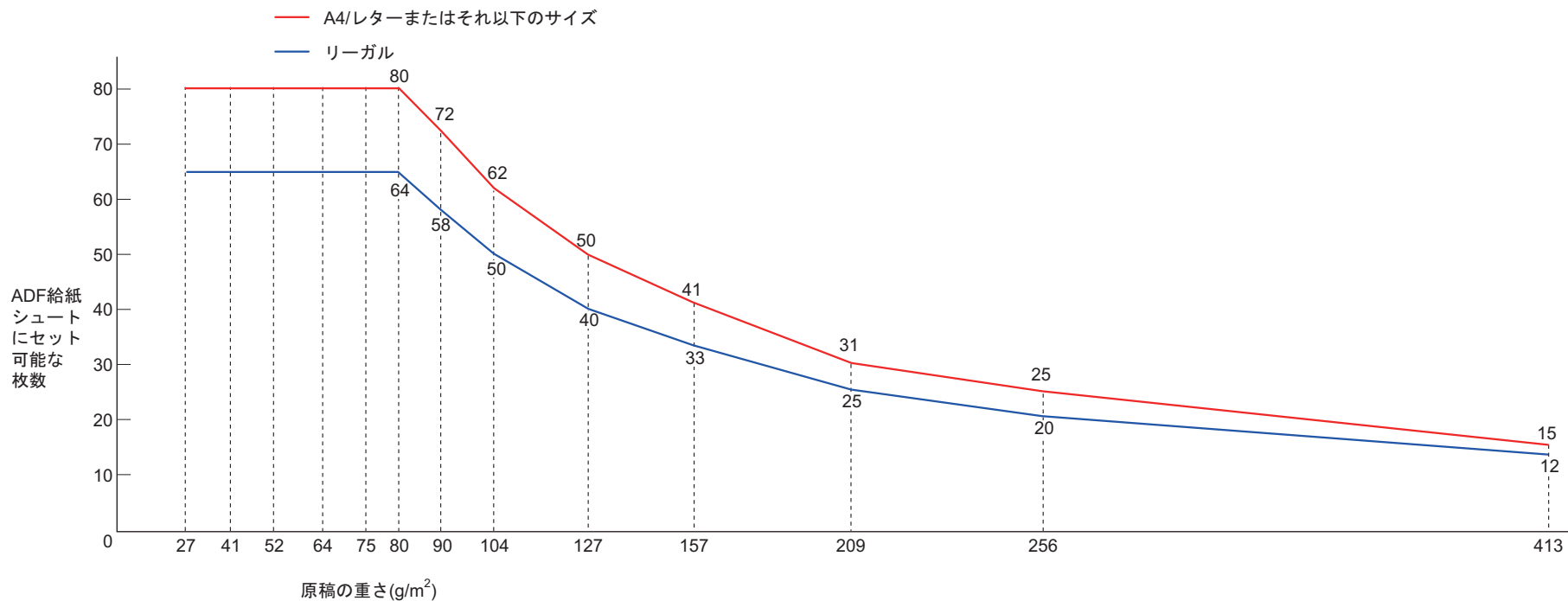
スキャナの動作設定

付録

用語集

セットできる原稿の枚数

ADF 給紙シュート（フィーダー）にセットできる原稿の枚数は原稿のサイズと厚さで決まります。次のグラフを参照してください。



厚さの単位	変換表												
g/m ² (坪量)	27	41	52	64	75	80	90	104	127	157	209	256	413
lb	7.2	11	14	17	20	21	24	28	34	42	56	68	110
kg/ 連 (連量)	23	35	45	55	65	69	77	90	110	135	180	220	355

TOP

目次

索引

はじめに

スキャナをお使いになる前に

原稿のセット方法

操作パネルの操作方法

いろいろな読み取り方

日常のお手入れ

消耗品の交換

困ったときには

スキャナの動作設定

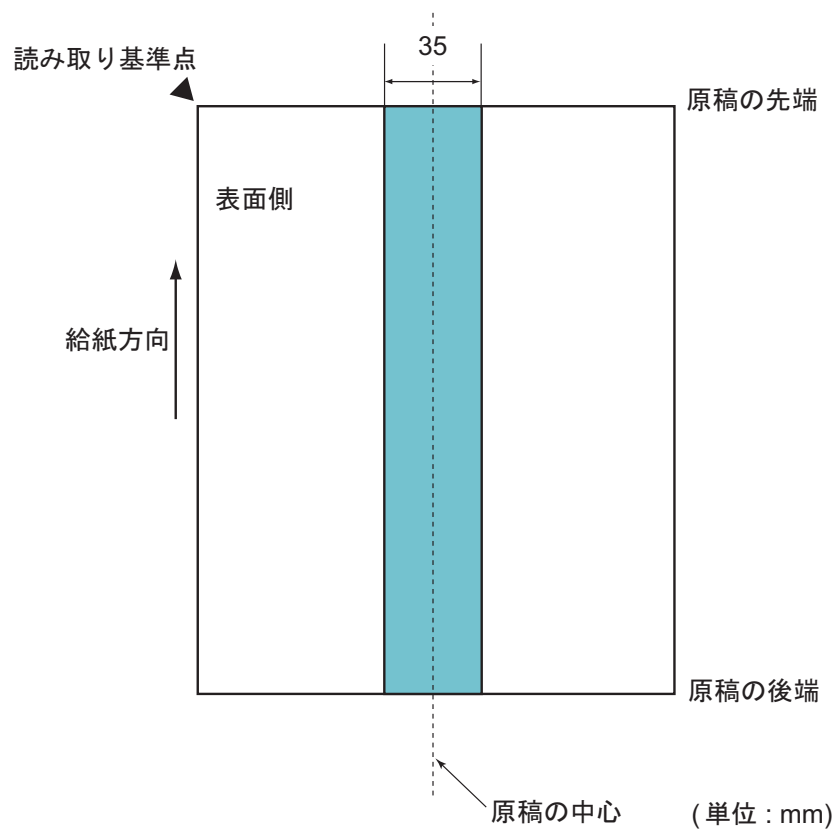
付録

用語集

穴を開けてはいけない領域

次の図にある水色の領域に穴があるとエラーの原因となる場合があります。このような原稿を読み取る場合は、フラットベッド [fi-7240] を使ってください。

図1



重要

この条件は、原稿がピックアップ幅の中央（左右対称）にセットされていることが前提となります。

ヒント

原稿の中央 35mm の領域については、原稿セット位置を左右にずらすことによって回避できます。

TOP

目次

索引

はじめに

スキャナをお使いになる前に

原稿のセット方法

操作パネルの操作方法

いろいろな読み取り方

日常のお手入れ

消耗品の交換

困ったときには

スキャナの動作設定

付録

用語集

マルチフィードを正しく検出するための条件

マルチフィードとは、一度に2枚以上の原稿が重なってADFに送り込まれてしまう現象のことです。長さによる違いを検出した場合も「マルチフィード」と呼びます。

マルチフィード検出は原稿の重なり、原稿の長さ、またはこれらを組み合わせてチェックします。検出を正しく行うには、次に示す条件が必要です。

原稿の重なりを検出する場合

- 原稿の厚さ：27～413g/m²（23～355kg/連）（0.033～0.50mm）
- 原稿の中心線をはさむ35mmの領域に、穴を開けないでください。「[図1](#)」（P.46）を参照してください。
- 原稿の中心線をはさむ35mmの領域に、のりなどの接着剤でほかの原稿を貼り付けないでください。「[図1](#)」（P.46）を参照してください。

原稿の長さを検出する場合

- ADF給紙シュート（フィーダー）にセットして一度に読み取る原稿の長さは同じものを使用してください。
- 原稿の長さのばらつき：1%またはそれ以下
- 原稿の中心線をはさむ35mmの領域に、穴を開けないでください。「[図1](#)」（P.46）を参照してください。

原稿の重なりと長さの両方を検出する場合

- ADF給紙シュート（フィーダー）にセットして一度に読み取る原稿の長さは同じものを使用してください。
- 原稿の厚さ：27～413g/m²（23～355kg/連）（0.033～0.50mm）
- 原稿の長さのばらつき：1%またはそれ以下
- 原稿の中心線をはさむ35mmの領域に、穴を開けないでください。「[図1](#)」（P.46）を参照してください。
- 原稿の中心線をはさむ35mmの領域に、のりなどの接着剤でほかの原稿を貼り付けないでください。「[図1](#)」（P.46）を参照してください。

重要

- この条件は、原稿がピックアップ幅の中央（左右対称）にセットされていることが前提となります。
- 原稿の重なりを検出する場合、プラスチックカードのような厚い原稿を読み取ると、常にマルチフィードと誤検出されてしまいます。このような場合は、スキャナドライバのマルチフィード画面を表示する機能の使用、インテリジェントマルチフィード機能の使用、またはマルチフィード検出の設定を「無効」にすることで読み取りできます。

ヒント

- 原稿によっては、マルチフィードの検出率が低下する場合があります。原稿の先端から約30mmは、マルチフィードを検出できません。
- 「[図1](#)」（P.46）の領域でマルチフィードを検出しない長さ（給紙方向の長さ）をSoftware Operation Panelで設定できます。詳細は、「[8.6 マルチフィード検出に関する設定](#)」（P.154）を参照してください。

TOP

目次

索引

はじめに

スキャナをお使いになる前に

原稿のセット方法

操作パネルの操作方法

いろいろな読み取り方

日常のお手入れ

消耗品の交換

困ったときには

スキャナの動作設定

付録

用語集

混載条件

厚み / 摩擦係数 / サイズの異なる原稿を混載して読み取る場合は、次の制限があります。

なお、混載して読み取る場合は、必ず、事前に搬送性能の確認を行ってください。

詳細は、「幅の違う原稿を読み取りたいとき」(P.57)を参照してください。

原稿の向き

原稿のスキ目方向（紙の繊維の並んだ方向）を、搬送方向に合わせてください。

原稿の厚さ

厚さの異なる原稿を混載する場合、使用可能な原稿の厚さは次のとおりです。

27 ~ 413g/m² (23 ~ 355kg/ 連)

原稿の摩擦係数

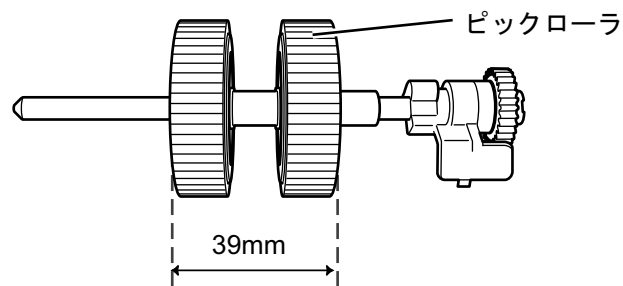
原稿に使う用紙は、同一メーカーの同一銘柄のものを推奨します。いろいろな用紙メーカー / 銘柄が混載されると、摩擦係数の差が大きくなり、搬送性能に影響をおよぼす場合があります。

推奨摩擦係数は次のとおりです。

0.35 ~ 0.60 (紙間摩擦係数参考値)

原稿のセット位置条件

中央約 39mm のピックアップ幅にすべての原稿がかかるサイズの組み合わせで使用してください。



原稿のサイズ

異なるサイズの原稿を混載して読み取る場合、原稿が傾いて搬送されると、スキューによる画像欠けや原稿づまりなどのトラブルが発生することがあります。

事前に十分確認し、大きくスキューしたときには画像を確認することを推奨します。

重要

- 異なるサイズの原稿を混載して読み取る場合、すべての原稿に対して、サイドガイドが機能しないので、スキューしやすくなります。
- マルチフィード検出を使用する場合は、「重なりを検出（超音波）」を設定してください。「長さの違いを検出」および「重なりと長さの違いを検出」は設定しないでください。

混載できない原稿

次の原稿は混載して読み取れません。

- ノーカーボン紙
- ボンド紙
- 端にミシン目のある原稿
- 感熱紙
- 裏カーボン紙
- OHP 紙
- トレーシングペーパー

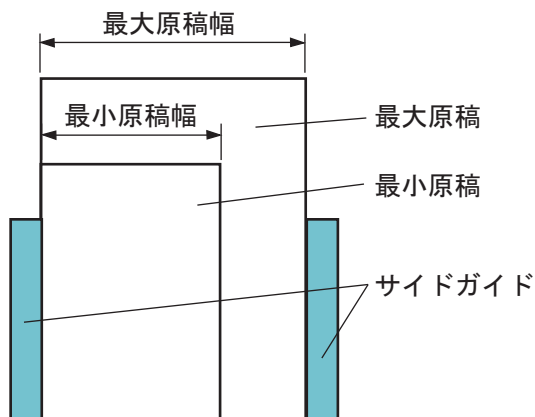
定型サイズの混載での組み合わせ例

サイズの異なる原稿を混載する場合は、次の範囲が混載可能な組み合わせの目安となります。
 ただし、原稿が傾いて搬送されると、スキューによる画像欠けや原稿づまりなどのトラブルが発生することがあります。
 事前に十分確認し、大きくスキューしたときには画像を確認することを推奨します。

最大原稿サイズ		LTR 縦 A3 キャリアシート	A4 縦 A5 横	B5 縦 B6 横	A5 縦 A6 横	B6 縦 B7 横	A6 縦 A7 横	B7 縦 B8 横	A7 縦 A8 横	B8 縦	A8 縦
	幅 (mm) (*1)	216	210	182	149	129	105	91	74.3	64.3	52.5
最小 原稿 サイズ	LTR 縦 A3キャリアシート	216									
	A4 縦 A5 横	210									
	B5 縦 B6 横	182	混載可能範囲								
	A5 縦 A6 横	149									
	B6 縦 B7 横	129									
	A6 縦 A7 横	105									
	B7 縦 B8 横	91									
	A7 縦 A8 横	74.3									
	B8 縦	64.3									
	A8 縦	52.5									

LTR：レターサイズ

*1：最大原稿幅と最小原稿幅と原稿のセット位置との関係図を次に示します。



重要

B8 縦および A8 縦は、異なるサイズの原稿と混載できません。

自動用紙サイズ検出を行うための条件

次のような原稿の場合、「自動用紙サイズ検出」ができません。

- 長方形ではない原稿

また、次のような原稿の場合、「自動用紙サイズ検出」ができないことがあります。

- 原稿端が光沢のある白い原稿
- 原稿端が薄暗い（グレー色）の原稿

TOP

目次

索引

はじめに

スキャナをお使いになる前に

原稿のセット方法

操作パネルの操作方法

いろいろな読み取り方

日常のお手入れ

消耗品の交換

困ったときには

スキャナの動作設定

付録

用語集

A3 キャリアシートを使用する場合の条件

■原稿のサイズ

読み取り可能な原稿のサイズを次に示します。

- A3 キャリアシートサイズ (216 × 297mm)
- A3 (297 × 420mm) (*1)
- A4 (210 × 297mm)
- A5 (148 × 210mm)
- A6 (105 × 148mm)
- B4 (257 × 364mm) (*1)
- B5 (182 × 257mm)
- B6 (128 × 182mm)
- はがき (100 × 148mm) (*2)
- 名刺 (91 × 55mm、55 × 91mm) (*2)
- レター (8.5 × 11 インチ、216 × 279.4mm)
- ダブルレター (11 × 17 インチ、279.4 × 431.8mm) (*1)
- 写真E版 (83 × 117mm、117 × 83mm) (*2)
- 写真L版 (89 × 127mm、127 × 89mm) (*2)
- 写真LL版 (127 × 178mm、178 × 127mm) (*2)
- カスタムサイズ
幅 : 25.4 ~ 216mm (1 ~ 8.5 インチ)
長さ : 25.4 ~ 297mm (1 ~ 11.69 インチ)

*1 : 2つ折りにして読み取ります。

*2 : PaperStream IP (TWAIN) / PaperStream IP (TWAIN x64) の場合に読み取り可能です。

■原稿の紙質

原稿の種類

推奨される原稿の種類は次のとおりです。
一般的なオフィス用紙

原稿の厚さ

使用可能な原稿の厚さは次のとおりです。
209g/m² まで (180kg/ 連まで)

2つ折りにして読み取る場合の使用可能な原稿の厚さは次のとおりです。
104g/m² まで (90kg/ 連まで)

事前の注意

次のことに注意してください。

- A3 キャリアシートは同時に最大3枚までセットできます。
- A3 キャリアシートで「見開き」読み取りをするときに、高解像度で読み取ると、使用するアプリケーションによっては、メモリが不足して読み取りができない場合があります。このような場合は解像度を下げて読み取ってください。
- A3 キャリアシート先端に印刷された白黒のパターン部分に、文字を書いたり、色を塗ったり、よごしたり、切り取ったりしないでください。A3 キャリアシートが正しく認識できなくなります。
- A3 キャリアシートを逆向きにして、スキャナにセットしないでください。原稿づまりが発生して、A3 キャリアシートおよびA3 キャリアシート内の原稿が破損するおそれがあります。
- 原稿を、A3 キャリアシートに入れたまま長期間放置しないでください。印刷がA3 キャリアシートに転写する場合があります。
- A3 キャリアシートを、直射日光の当たる場所や暖房機の近くなど、高温になる場所に長時間放置しないでください。また、高温環境下でA3 キャリアシートを使用しないでください。A3 キャリアシートが変形するおそれがあります。
- A3 キャリアシートを折り曲げたり、無理に引っ張ったりしないでください。
- 破損したA3 キャリアシートは使用しないでください。スキャナが破損、または故障する可能性があります。
- A3 キャリアシートは、変形を避けるため、できるだけ水平な場所で、重量のかからない状態で保管してください。
- A3 キャリアシートの端を、指で勢いよくこすらないでください。指を切るおそれがあります。
- 原稿づまりが頻繁に発生するときは、PPC用紙(再生紙)を50枚ほど連続給紙したあとに、A3 キャリアシートの読み取りを行ってください。
PPC用紙(再生紙)は、印刷された用紙でも白紙でもかまいません。
- A3 キャリアシートに小型原稿(写真・はがきなど)を複数枚並べて読み取ると、原稿づまりが発生する可能性があります。A3 キャリアシートには、1枚ずつ原稿をセットして読み取ることを推奨します。

第3章 操作パネルの操作方法

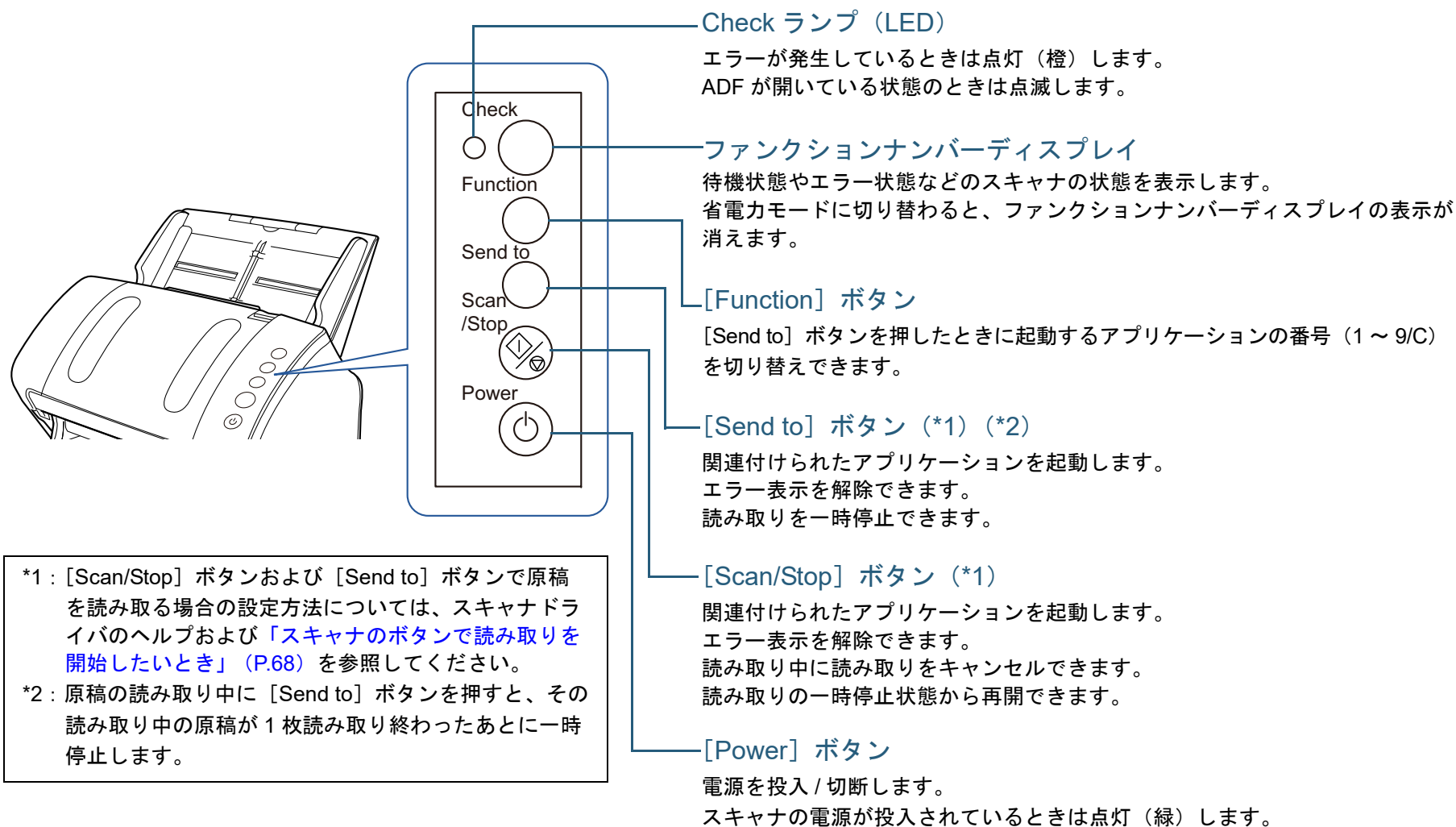
この章では、操作パネルの操作方法について説明します。

3.1 操作パネルをお使いになる前に	53
--------------------------	----

3.1 操作パネルをお使いになる前に

操作パネルは、ファンクションナンバーディスプレイ、ボタン、Check ランプ (LED) から構成されています。

操作パネルの名称と働き



*1 : [Scan/Stop] ボタンおよび [Send to] ボタンで原稿を読み取る場合の設定方法については、スキャナドライバのヘルプおよび「スキャナのボタンで読み取りを開始したいとき」(P.68) を参照してください。

*2 : 原稿の読み取り中に [Send to] ボタンを押すと、その読み取り中の原稿が 1 枚読み取り終わったあとに一時停止します。

ファンクションナンバーディスプレイの表示内容

表示内容	説明
8	電源投入直後に表示されます。
P	電源の投入後、初期化処理実行中であることを意味します。
0	電源の投入後、初期化処理実行中で、かつ初期化処理が終了間近であることを意味します。
1	原稿を読み取れる状態です。 電源の投入後、初期化処理を実行し、正常に処理が終了したことを意味します。 また、この状態を「レディ状態」と呼びます。
ファンクションナンバー(1など)点滅	マルチフィード検出後、ファンクションナンバーが点滅状態となります。 これは、重なりパターンを記憶するかどうかの切り替え表示中であることを意味します。 詳細は、「 決まった条件のマルチフィードを無効にしたいとき 」(P.71)を参照してください。
c点滅	レディ状態で、ADFが開いていることを意味します。 このとき Check ランプ(LED)も点滅します。 ADFを閉じるとレディ状態(「1」)に戻ります。 ADFを閉じる方法については、「 1.4 ADFの開閉 」(P.26)を参照してください。 ADFを閉じてても表示がレディ状態(「1」)に戻らない場合は、電源を再投入してください。電源を再投入したあとも引き続きこの表示が発生する場合は、サービスエンジニア、本製品を購入された販社/販売店または「 株式会社PFU イメージング サービス & サポートセンター 」(P.176)にお問い合わせください。
P点滅	[Send to] ボタンを押して、読み取りを一時停止したことを意味します。 [Scan/Stop] ボタンを押すと、読み取りの一時停止状態から再開できます。

表示内容	説明
J U	スキャナで原稿を読み取り中に、解除可能なエラーが発生したことを意味します。 「J」または「U」と「エラー番号」を交互に表示します。 エラーの詳細は、「 一時的エラー 」(P.97)を参照してください。 なお、エラー表示中に [Scan/Stop] ボタンまたは [Send to] ボタンを押すと、レディ状態(「1」)に戻ります。
E F C H A L	スキャナが初期化処理中または原稿の読み取り中に、装置異常(アラーム)が発生したことを意味します。 「E」、「F」、「C」、「H」、「A」、または「L」のうちの1つと「アラーム番号」を交互に表示します。 エラーの詳細は、「 装置異常 」(P.98)を参照してください。 なお、エラー表示中に [Scan/Stop] ボタンまたは [Send to] ボタンを押すと、レディ状態(「1」)に戻ります。 このアラームが発生した場合は、電源を再投入してください。電源を再投入したあとも引き続きアラームが発生する場合は、サービスエンジニア、本製品を購入された販社/販売店または「 株式会社PFU イメージング サービス & サポートセンター 」(P.176)にお問い合わせください。
表示なし	省電力モードに切り替わると、ファンクションナンバーディスプレイの表示が消えます。

TOP

目次

索引

はじめに

スキャナをお使いになる前に

原稿のセット方法

操作パネルの操作方法

いろいろな読み取り方

日常のお手入れ

消耗品の交換

困ったときには

スキャナの動作設定

付録

用語集

第4章 いろいろな読み取り方

この章では、スキャナの動作や読み取り条件を設定して、画像読み取り用アプリケーションからスキャナでいろいろな原稿を読み取る方法について説明します。

4.1 読み取り方一覧	56
4.2 種類やサイズが異なる原稿の読み取り	57
4.3 読み取り方の変更	67
4.4 読み取り時のスキャナ動作の変更	68

4.1 読み取り方一覧

ここでは、代表的な原稿の読み取り方の一覧を次に示します。

種類やサイズが異なる原稿の読み取り

- 「幅の違う原稿を読み取りたいとき」 (P.57)
- 「A4 サイズより大きい原稿を読み取りたいとき」 (P.58)
- 「写真や切り抜きなどの原稿を読み取りたいとき」 (P.60)
- 「長尺帳票を読み取りたいとき」 (P.62)
- 「本を読み取りたいとき [fi-7240]」 (P.63)
- 「フラットベッドで大きな原稿を読み取りたいとき [fi-7240]」 (P.65)

読み取り方の変更

- 「ADF から手挿入で原稿を読み取りたいとき」 (P.67)

読み取り時のスキャナ動作の変更

- 「スキャナのボタンで読み取りを開始したいとき」 (P.68)
- 「決まった条件のマルチフィードを無効にしたいとき」 (P.71)

そのほかの原稿の読み取り方については、スキャナドライバのヘルプを参照してください。

TOP

目次

索引

はじめに

スキャナをお使いになる前に

原稿のセット方法

操作パネルの操作方法

いろいろな読み取り方

日常のお手入れ

消耗品の交換

困ったときには

スキャナの動作設定

付録

用語集

4.2 種類やサイズが異なる原稿の読み取り

幅の違う原稿を読み取りたいとき

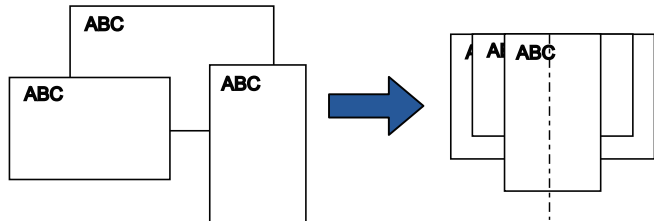
重要

幅の違う原稿を一度にまとめて読み取ると、幅の小さな原稿が傾いて読み取られるまたはスキャナに取り込まれないことがまれにあります。そのような場合は、幅の小さな原稿がフィードローラーにより確実に給紙されるよう、ADFの中央にセットすることを推奨します。

ヒント

混載読み取りが可能な原稿の条件の詳細は、「混載条件」(P.48)を参照してください。

1 原稿の先端をそろえます。

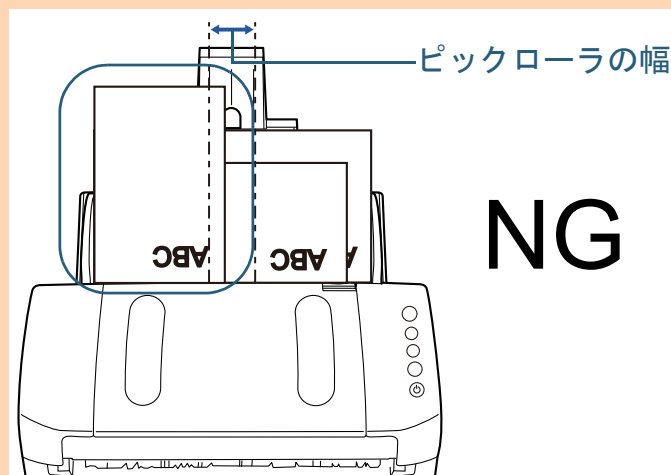
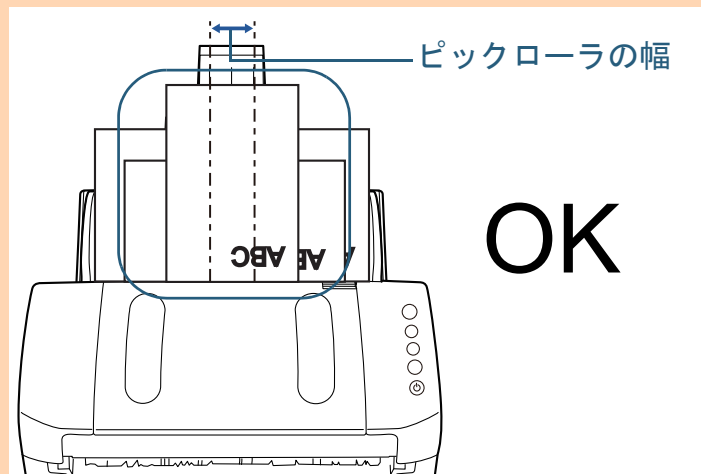


2 ADF給紙シュート(フィーダー)の中央に原稿をセットし、最も幅の広い原稿の両側がサイドガイドに接するようにサイドガイドを移動します。

詳細は、「第2章 原稿のセット方法」(P.38)を参照してください。

重要

すべての原稿がピックアップ(中央)にかかるようにセットしてください。ピックアップから外れた位置に原稿があると、原稿が傾いて読み取られるまたはスキャナに取り込まれないことがあります。



TOP

目次

索引

はじめに

スキャナをお使いになる前に

原稿のセット方法

操作パネルの操作方法

いろいろな読み取り方

日常のお手入れ

消耗品の交換

困ったときには

スキャナの動作設定

付録

用語集

- 3 最も長い原稿に合わせて、スタッカーを設定します。
詳細は、「サイズの違う原稿を混載して読み取る場合」(P.33)を参照してください。
- 4 スキャナドライバで、用紙サイズを自動的に検出する読み取り設定にします。
詳細は、スキャナドライバのヘルプを参照してください。
- 5 画像読み取り用アプリケーションから原稿を読み取ります。
詳細は、画像読み取り用アプリケーションのマニュアルを参照してください。

A4 サイズより大きい原稿を読み取りたいとき

A3 キャリアシートを使用すると、A3 や B4 のような A4 サイズより大きい原稿を読み取れます。原稿を2つ折りにして両面を見開きで読み取り、1つの画像につなぎ合わせて出力します。

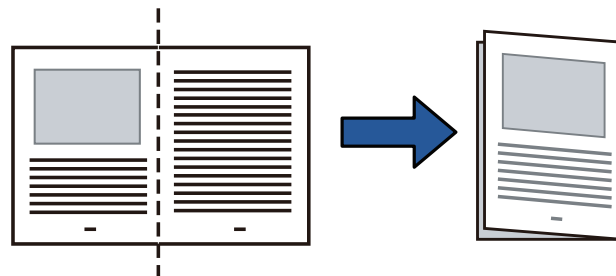
重要

原稿の折り曲げ部分の検出誤差により、画像が欠ける場合があります。精度を求める読み取りには推奨できません。

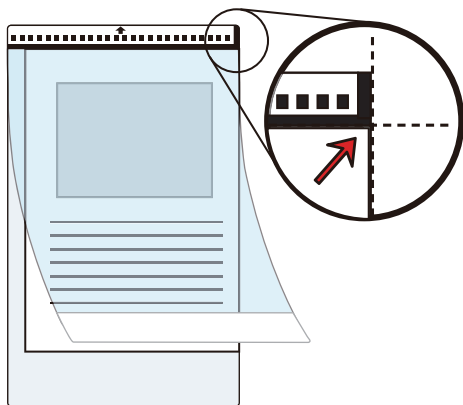
ヒント

A4 サイズ以下の両面印刷された原稿を読み取って、両面を1つの画像につなぎ合わせることもできます。
この場合、手順2でA3 キャリアシートにA4 サイズ以下の両面印刷された原稿をはさんでください。

- 1 A3 キャリアシートに原稿をセットします。
 - 1 読み取り面が外側にくるように、原稿を中央から2つに折り曲げます。
原稿の折り曲げ部分がふくらまない程度まで、しっかりと折り曲げてください。
折り曲げ部分がふくらんだまま読み取ると、傾きの原因となります。



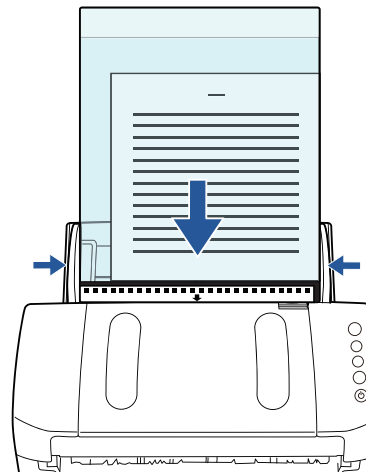
- 2 A3 キャリアシートの表面を開けて、原稿をはさみます。
原稿の上側を A3 キャリアシートの上端、折り目側を右端に、隙間のできないようにしっかりと合わせます。



ヒント

A3 キャリアシートの白黒のパターンが印刷された部分を上にしたときに、右端に太い縦線のある面が、A3 キャリアシートの表面です。

- 2 A3 キャリアシートの表面が ADF 給紙シュート（フィーダー）側（下向き）になるようにし、白黒のパターンが印刷された部分を下にして、ADF 給紙シュート（フィーダー）にセットします。
A3 キャリアシートをセットしたら、ずれないように、サイドガイドで固定してください。



- 3 スキャナドライバで、A3 キャリアシート用の読み取り設定にします。
詳細は、スキャナドライバのヘルプを参照してください。
画像読み取り用アプリケーションによっては、スキャナドライバの設定画面を表示しない場合もあります。
- 4 画像読み取り用アプリケーションから原稿を読み取ります。
詳細は、画像読み取り用アプリケーションのマニュアルを参照してください。

TOP

目次

索引

はじめに

スキャナをお使いになる前に

原稿のセット方法

操作パネルの操作方法

いろいろな読み取り方

日常のお手入れ

消耗品の交換

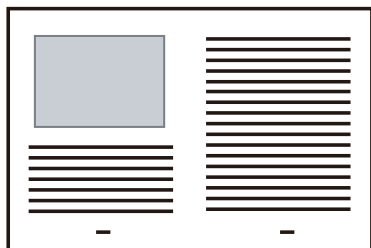
困ったときには

スキャナの動作設定

付録

用語集

⇒ 裏と表の原稿を読み取って、見開き状態にして1つの画像に出力されます。



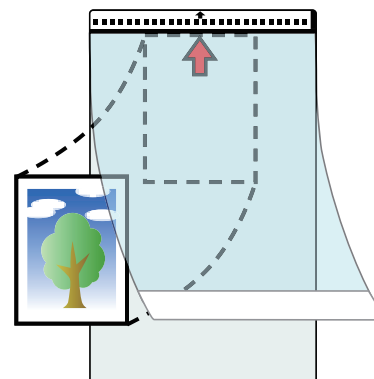
重要

- 画像の見開きの継ぎ目部分に、隙間ができたり、線がはいつたりする場合があります。
また、A3 キャリアシートに厚みのある原稿をセットして読み取ると、見開きの継ぎ目部分を中心に、画像がハの字に傾く場合があります。
これらの現象は、次を行うと改善される場合があります。
 - 原稿をしっかりと折り曲げる
 - A3 キャリアシートに原稿をはさむときに、原稿の端を A3 キャリアシートの端にしっかりと合わせる
 - A3 キャリアシートを読み取るときに、A3 キャリアシートを裏 / 表逆にセットする
- 「用紙サイズ」に「自動」が指定されている場合、「用紙サイズ」で指定可能な定型サイズ（A3、B4、またはダブルレター）の中から最適なサイズが指定されます。ただし、原稿によっては、出力される画像のサイズが原稿より小さくなる場合があります。
例：A3 サイズの原稿の中央に、A4 サイズに収まる範囲で絵や文字が印刷されている場合
⇒ B4 サイズで出力されます。
原稿サイズと同じサイズで画像を出力したい場合は、「用紙サイズ」に原稿と同じサイズを指定してください。
- 原稿の折り曲げ部分の検出誤差により、画像の見開きの継ぎ目部分が欠ける場合があります。その場合には、A3 キャリアシートに原稿をはさむときに、原稿の折り曲げ部分を A3 キャリアシートの端から 1mm ほど内側にずらしてください。
- 「画像タイプ」を「二値白黒」にしたとき、原稿の影によって画像の端が黒くなる場合があります。

写真や切り抜きなどの原稿を読み取りたいとき

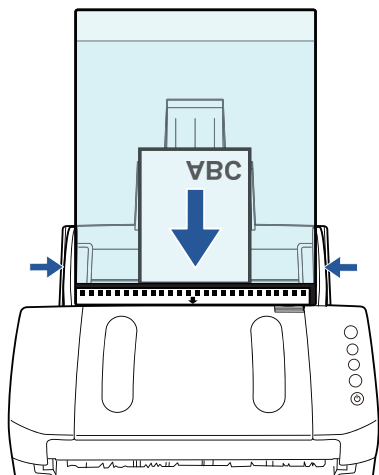
A3 キャリアシートを使用すると、傷つけない写真や、資料の切り抜きなどの原稿を読み取れます。

- 1 A3 キャリアシートに原稿をセットします。
A3 キャリアシートを開けて、原稿を A3 キャリアシートの幅方向に対して中央に置き、原稿の上側を A3 キャリアシートの上端に突き当ててはさんでください。



- 2** A3 キャリアシートにセットした原稿の読み取り面がADF 給紙シュート（フィーダー）側（下向き）になるようにし、白黒のパターンが印刷された部分を下にして、ADF 給紙シュート（フィーダー）にセットします。

A3 キャリアシートをセットしたら、ずれないように、サイドガイドで固定してください。



- 3** スキャナドライバで、A3 キャリアシート用の読み取り設定にします。

詳細は、スキャナドライバのヘルプを参照してください。

- 4** 画像読み取り用アプリケーションから原稿を読み取ります。

詳細は、画像読み取り用アプリケーションのマニュアルを参照してください。

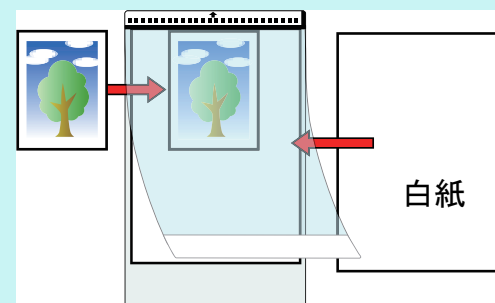
重要

- 画像は、「用紙サイズ」に指定されているサイズの中央に配置されます。
- 「用紙サイズ」に「自動」が指定されている場合、「用紙サイズ」で指定可能な定型サイズの中から最適なサイズが指定されます。ただし、原稿によっては、出力される画像のサイズが原稿より小さくなったり、切れたりする場合があります。
例：A4 サイズの原稿の中央に A5 サイズで印刷されている場合
⇒ A5 サイズで出力されます。
原稿サイズと同じサイズで画像を出力したい場合は、「用紙サイズ」に原稿と同じサイズを指定してください。

ヒント

次のような現象が発生する場合は、原稿のうしろに白紙をはさんでください。

- 「用紙サイズ」に「自動」が指定されている場合、画像が原稿と同じサイズで出力されない
- 画像に原稿の端の影がはいる
- 特殊な形に切り抜いた原稿を A3 キャリアシートにはさんだ場合、画像に原稿の形をした黒線がはいる
- 画像に原稿の外側の色が含まれる



長尺帳票を読み取りたいとき

給紙方向（長さ方向）最大 5588mm（220 インチ）までの原稿を読み取りできます。

解像度の設定や、画像読み取り用アプリケーションによっては、読み取り可能な原稿サイズが異なります。

詳細は、画像読み取り用アプリケーションのマニュアルを参照してください。

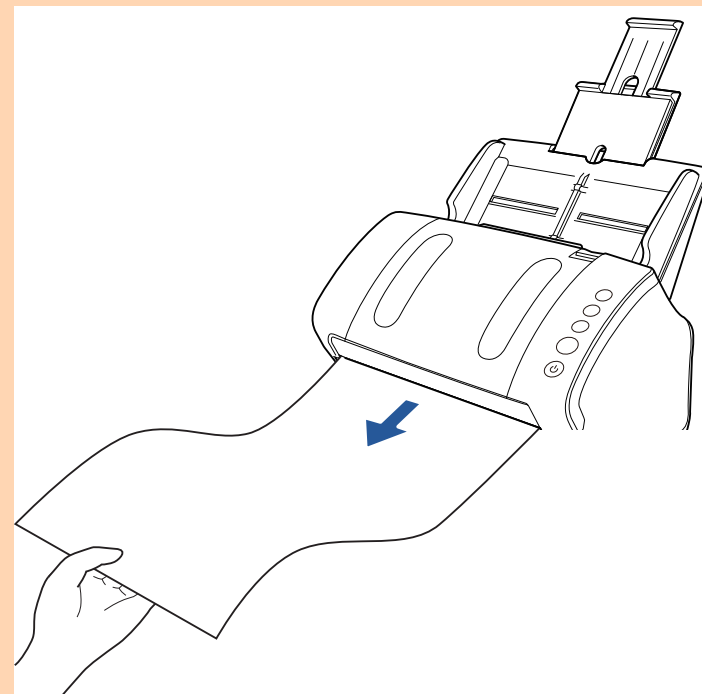
- 1 ADF 給紙シュート（フィーダー）に原稿をセットします。
詳細は、「[第2章 原稿のセット方法](#)」（P.38）を参照してください。

重要

- 長尺帳票は、1枚ずつ ADF 給紙シュート（フィーダー）にセットしてください。
- 長尺帳票を読み取る場合は、次のことに注意してください。
 - 原稿のセット時
読み取る原稿が ADF 給紙シュート（フィーダー）から落ちないように、原稿を手で押さえてセットしてください。



- 原稿の排出時
スタッカー側に十分なスペースを設け、読み取りが完了した原稿がスタッカーから落ちないように、手で受け取ってください。



ヒント

A4 サイズより長い原稿を読み取る場合は、次のようにしてください。

- シュートエクステンション1やシュートエクステンション2を最大まで引き上げてください。
詳細は、「[1.6 ADF 給紙シュート（フィーダー）の設定](#)」（P.28）を参照してください。
- スタッカーを手前に倒し、スタッカーエクステンション1やスタッカーエクステンション2を手前にスライドさせ、ストッパーを起こてください。
詳細は、「[1.7 スタッカーの設定](#)」（P.29）を参照してください。

TOP

目次

索引

はじめに

スキャナをお使いになる前に

原稿のセット方法

操作パネルの操作方法

いろいろな読み取り方

日常のお手入れ

消耗品の交換

困ったときには

スキャナの動作設定

付録

用語集

2 スキャナドライバで、長尺帳票用の読み取り設定にします。

詳細は、スキャナドライバのヘルプを参照してください。

画像読み取り用アプリケーションによっては、スキャナドライバの設定画面を表示しない場合もあります。

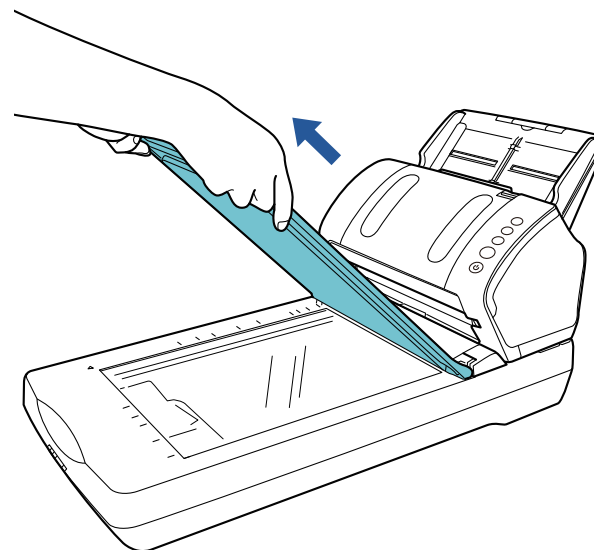
3 画像読み取り用アプリケーションから原稿を読み取ります。

詳細は、画像読み取り用アプリケーションのマニュアルを参照してください。

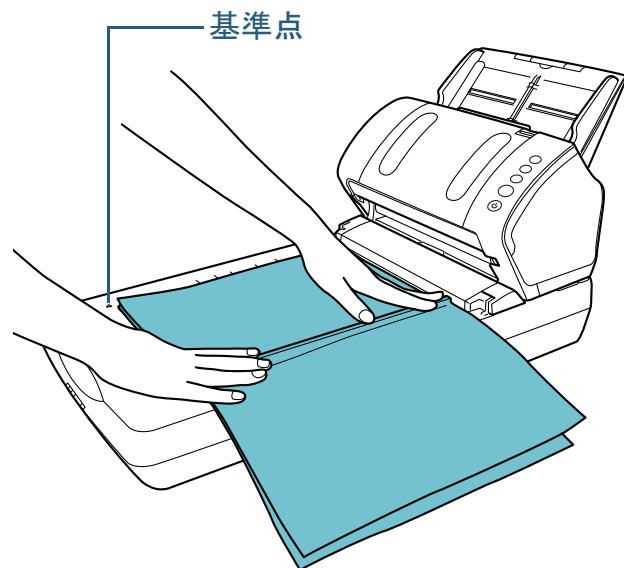
本を読み取りたいとき [fi-7240]

1 ドキュメントカバーを開けます。
詳細は、「1.5 ドキュメントカバーの開閉 [fi-7240]」(P.27)を参照してください。

2 ドキュメントカバーを上側（矢印の方向）に抜き、取り外します。



- 3** 原稿台に原稿をセットします。
原稿の表面（読み取り面）が原稿台側になるように、原稿の左上の角を基準点に合わせます。



- 4** スキャナドライバで、フラットベッド用の読み取り設定にします。
詳細は、スキャナドライバのヘルプを参照してください。
- 5** 画像読み取り用アプリケーションから原稿を読み取ります。
詳細は、画像読み取り用アプリケーションのマニュアルを参照してください。



注意

読み取り動作中、光源を直接見ないでください。

重要

読み取り動作中は原稿を動かさないでください。

- 6** ドキュメントカバーを取り付けます。

- 7** ドキュメントカバーを閉じます。
詳細は、「1.5 ドキュメントカバーの開閉 [fi-7240]」（P.27）を参照してください。

TOP

目次

索引

はじめに

スキャナをお使いになる前に

原稿のセット方法

操作パネルの操作方法

いろいろな読み取り方

日常のお手入れ

消耗品の交換

困ったときには

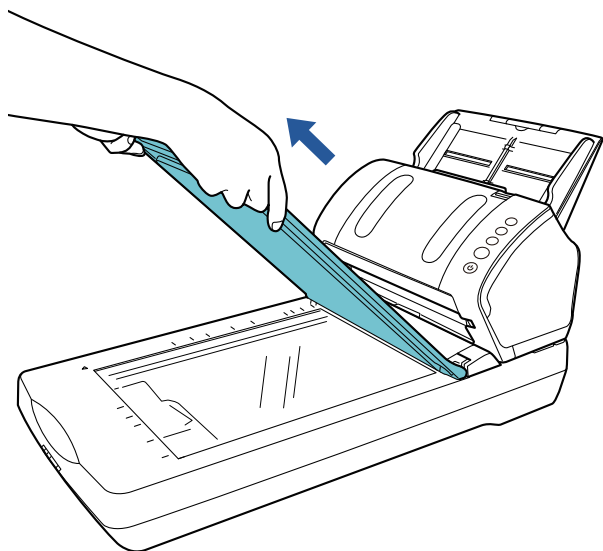
スキャナの動作設定

付録

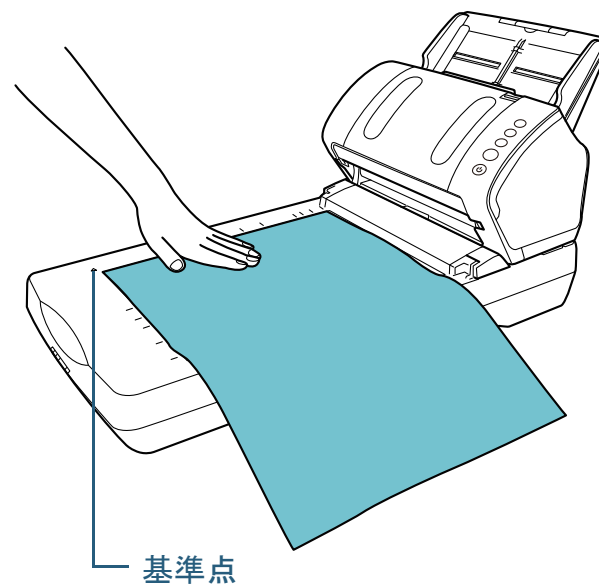
用語集

フラットベッドで大きな原稿を読み取りたいとき [fi-7240]

- 1 ドキュメントカバーを開けます。
詳細は、「1.5 ドキュメントカバーの開閉 [fi-7240]」(P.27)を参照してください。
- 2 ドキュメントカバーを上側(矢印の方向)に抜き、取り外します。



- 3 原稿台に原稿をセットします。
原稿の表面(読み取り面)が原稿台側になるように、原稿の左上の角を基準点に合わせます。



- 4 スキャナドライバで、フラットベッド用の読み取り設定にします。
詳細は、スキャナドライバのヘルプを参照してください。
- 5 画像読み取り用アプリケーションから原稿を読み取ります。
詳細は、画像読み取り用アプリケーションのマニュアルを参照してください。



注意

読み取り動作中、光源を直接見ないでください。

重要

読み取り動作中は原稿を動かさないでください。

TOP

目次

索引

はじめに

スキャナをお使いになる前に

原稿のセット方法

操作パネルの操作方法

いろいろな読み取り方

日常のお手入れ

消耗品の交換

困ったときには

スキャナの動作設定

付録

用語集

6 ドキュメントカバーを取り付けます。

7 ドキュメントカバーを閉じます。

詳細は、「[1.5 ドキュメントカバーの開閉 \[fi-7240\]](#)」(P.27)を参照してください。

TOP

目次

索引

はじめに

スキャナをお使いになる前に

原稿のセット方法

操作パネルの操作方法

いろいろな読み取り方

日常のお手入れ

消耗品の交換

困ったときには

スキャナの動作設定

付録

用語集

4.3 読み取り方の変更

ADF から手挿入で原稿を読み取りたいとき

手挿入とは、ADF に手で 1 枚ずつ原稿をセットして読み取る操作です。

通常、ADF で原稿を読み取る場合、セットした原稿がなくなると読み取りを終了します。手挿入の場合、セットした原稿がなくなると、指定した時間だけ次の原稿がセットされるのを待ちます。指定した時間内に原稿がセットされると読み取りを継続し、セットされないと読み取りを終了します。この方法で読み取ると、複数枚の原稿を 1 枚ずつ確認しながら読み取りできます。

手挿入は、次のような場合に有効です。

- 原稿に書かれている内容を確認しながら読み取る場合
- 原稿をまとめてセットして読み取ると、マルチフィードや原稿づまりが発生してうまく読み取れない場合
- 雑誌や新聞の切り抜きなど、まとめてセットできない原稿を続けて読み取りたい場合

1 Software Operation Panel で、手挿入ができるように設定します。
詳細は、「[手挿入モードの待機時間の設定（手挿入タイムアウト）](#)」(P.160) を参照してください。

2 ADF 給紙シュート（フィーダー）に原稿をセットします。
詳細は、「[第2章 原稿のセット方法](#)」(P.38) を参照してください。

3 画像読み取り用アプリケーションから原稿を読み取りません。
詳細は、画像読み取り用アプリケーションのマニュアルを参照してください。

⇒ 読み取り後、Software Operation Panel で指定した時間、ADF のローラーが回転したまま、次の原稿がセットされるまで待機します。

4 ADF 給紙シュート（フィーダー）に次の原稿をセットします。

⇒ セットした原稿が同じ設定で読み取られます。

5 読み取る原稿がなくなるまで、手順 **4** を繰り返します。

⇒ Software Operation Panel で指定した時間を経過しても、ADF 給紙シュート（フィーダー）に原稿がセットされない場合、読み取りを終了します。

ヒント

- 次の原稿がセットされるのを待っている状態のときに、操作パネルの [Send to] ボタンを押すと、すぐに読み取りを中断できます。
- 手挿入タイムアウトの設定が有効になっていると、ADF 給紙シュート（フィーダー）に原稿がない状態で読み取りを開始しても、設定した時間内で原稿がセットされるのを待ちます。
- 手挿入モードで頻繁に原稿を読み取ると、消耗品の交換周期が短くなる場合があります。

4.4 読み取り時のスキャナ動作の変更

スキャナのボタンで読み取りを開始したいとき

スキャナの [Scan/Stop] ボタンおよび [Send to] ボタンを使用して、原稿を読み取りできます。

この場合は、起動するアプリケーションを [Scan/Stop] ボタンおよび [Send to] ボタンに設定する必要があります。

ヒント

PaperStream ClickScan が常駐しているかどうかで、[Scan/Stop] ボタンを押したときに起動する画像読み取り用アプリケーションが異なります。

- 常駐している場合
PaperStream ClickScan が起動します。
- 常駐していない場合
PaperStream Capture が起動します。

コンピュータ側の設定

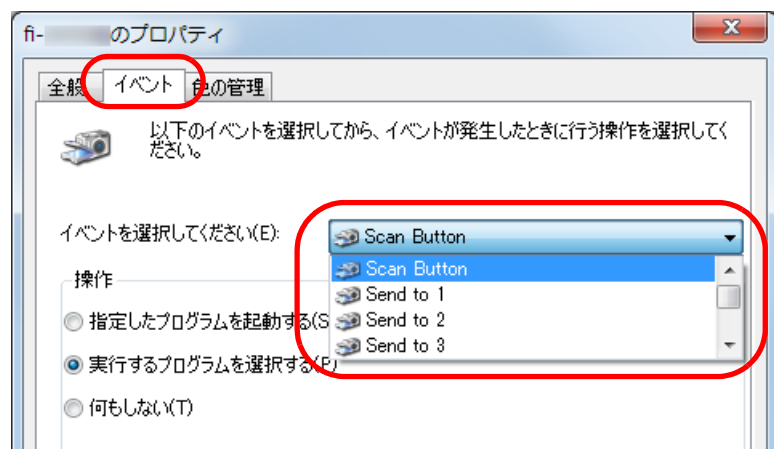
- 1 スキャナとコンピュータが接続されていることを確認し、スキャナの電源を投入します。
スキャナとコンピュータの接続方法については、スタートアップガイドの「ケーブルを接続します」を参照してください。
スキャナの電源の投入方法については、「1.3 電源の投入 / 切断」(P.24) を参照してください。

- 2 「コントロール パネル」画面を表示します。
 - Windows Server 2008 R2/Windows 7
「スタート」メニュー → 「コントロール パネル」をクリックします。

- Windows Server 2012
スタート画面を右クリックし、アプリバーの「すべてのアプリ」 → 「Windows システムツール」の「コントロール パネル」をクリックします。
- Windows Server 2012 R2/Windows 8.1
スタート画面左下にある「↓」 → 「Windows システムツール」の「コントロール パネル」をクリックします。
「↓」はマウスを動かすと表示されます。
- Windows 10/Windows Server 2016/Windows Server 2019/Windows Server 2022
「スタート」メニュー → 「Windows システムツール」 → 「コントロール パネル」をクリックします。
- Windows 11
「スタート」メニュー → 「すべてのアプリ」 → 「Windows ツール」をクリックし、「コントロール パネル」をダブルクリックします。

- 3 「デバイスとプリンターの表示」をクリックします。
⇒ 「デバイスとプリンター」画面が表示されます。
- 4 スキャナのアイコンを右クリックして表示されるメニューから「スキャン プロパティ」をクリックします。
⇒ スキャナのプロパティの画面が表示されます。

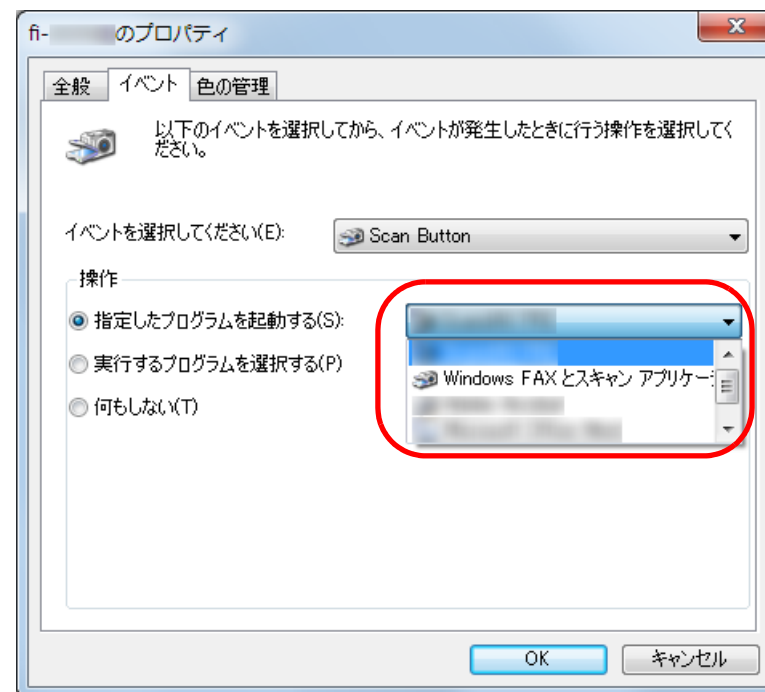
- 5 「イベント」タブをクリックし、イベントを選択します。「イベントを選択してください」のメニューから、アプリケーションを起動するイベントを選択します。



本機能では、次のイベントを選択できます。

- Scan Button
[Scan/Stop] ボタンを押したとき
- Send to 1 ~ Send to 9
ファンクションナンバーディスプレイに1~9の数字を表示させた状態で、[Send to] ボタンを押したとき

- 6 イベントで起動するアプリケーションと実行する処理を選択します。「操作」の下の「指定したプログラムを起動する」をクリックして、右のメニューからアプリケーションをクリックします。

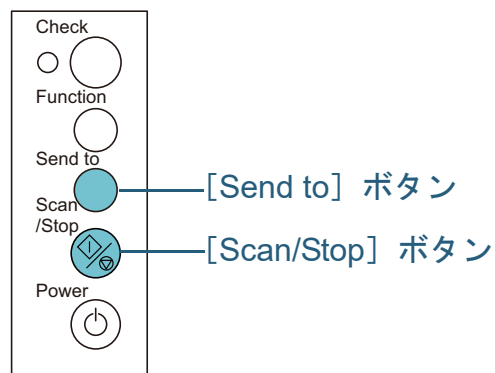


- 7 [OK] ボタンをクリックします。コンピュータ側の設定はこれで終了です。続けて、スキャナ側の設定を行ってください。

ヒント

複数のイベントを設定する場合は、手順4~7を繰り返します。

スキャナ側の設定



- [Scan/Stop] ボタンを使う場合
特に設定することはありません。
⇒ [Scan/Stop] ボタンを押すと、設定したアプリケーションが起動されます。
- [Send to] ボタンを使う場合
[Function] ボタンを押して、ファンクションナンバーディスプレイの数字を切り替えます。
コンピュータ側で設定したイベント (Send to 1 ~ Send to 9) と数字を合わせます。
例えば、「Send to 2」のイベントを実行する場合は、ファンクションナンバーディスプレイに「2」を表示させます。
⇒ [Send to] ボタンを押すと、設定したアプリケーションが起動されます。

ヒント

- 操作パネルの詳細は、「第3章 操作パネルの操作方法」(P.52)を参照してください。
- [Function] ボタンを押すたびに、「1,2,3,...9,C,1,2,3,...」と変化します。
1 ~ 9 は、コンピュータ側で設定したイベントの Send to 1 ~ Send to 9 と対応しています。
C は、Software Operation Panel と対応しています (設定変更不可)。

TOP

目次

索引

はじめに

スキャナをお使いになる前に

原稿のセット方法

操作パネルの操作方法

いろいろな読み取り方

日常のお手入れ

消耗品の交換

困ったときには

スキャナの動作設定

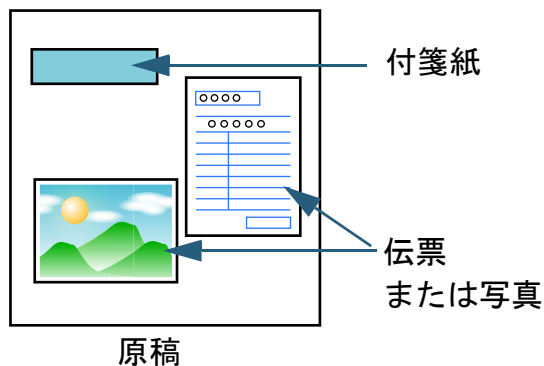
付録

用語集

決まった条件のマルチフィードを無効にしたいとき

マルチフィード検出機能を有効にして、付箋紙、伝票、写真などの紙片が貼り付けてある原稿を読み取ると、原稿が重なっていると判断され、マルチフィードエラーが発生して読み取りが中断される場合があります。このような原稿を読み取るために「インテリジェントマルチフィード機能」があります。

本機能には、操作パネルを使用して、強制的にマルチフィードエラーを発生させないモードと、原稿に貼り付けてある付箋紙、伝票、写真などの紙片（以降、「貼り付け紙片」と呼びます）の位置や長さを記憶し、それをもとに自動的にマルチフィードエラーを発生させないモードがあります。



インテリジェントマルチフィード機能

用途に応じて、次の3つのモードが用意されています。

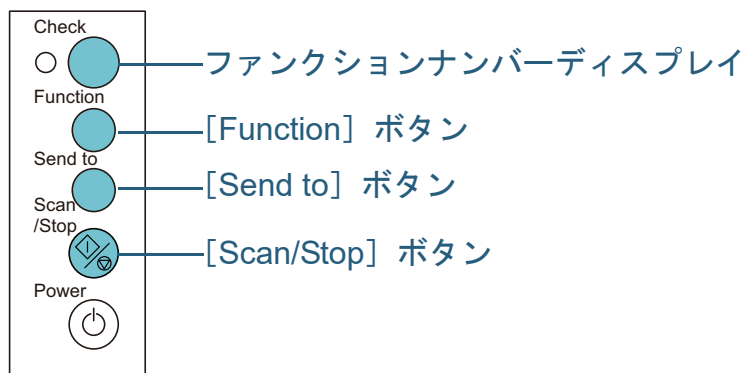
モード	用途
手動モード（ボタンによる検出無効化）	マルチフィードエラー発生ごとに貼り付け紙片があるかどうかを確認しながら読み取りを継続する場合に使用します。
自動モード1（重なり長さよ位置による検出無効化）	貼り付け紙片の大きさおよび位置が共通である、定型フォーマットを読み取る場合に使用します。
自動モード2（重なり長さよ検出無効化）	貼り付け紙片の大きさが、読み取る原稿ごとに異なる場合に使用します。

重要

マルチフィードが発生すると、異常な画像が読み取られる場合があります。

モードの選択は、Software Operation Panelで行います。詳細は、「マルチフィード検出しない範囲の設定（インテリジェントマルチフィード設定）」（P.159）を参照してください。

操作方法



- 1 マルチフィードエラー発生後、[Send to] ボタンを押して搬送路から原稿を排出するか、ADF を開けて原稿を取り除きます。



注意

ADF が閉じて、指をはさむおそれがあります。ご注意ください。

- 2 ADF を開けて原稿を取り除いた場合、ADF を閉じます。詳細は、「1.4 ADF の開閉」(P.26) を参照してください。

ADF を閉じると、操作パネルのファンクションナンバーディスプレイの表示が次のように変わります。

- マルチフィードエラー発生時
「J」と「2」が交互に表示されます。
- 原稿排出時
ファンクションナンバーが点滅します。



注意

ADF を閉じるときは、指をはさまないように注意してください。

重要

ADF が完全に閉じていることを確認してください。完全に閉じられていないと、原稿が給紙されない場合があります。

- 3 取り除いた原稿を ADF 給紙シュート（フィーダー）に戻します。

長さの違いによるマルチフィードが発生している場合は、[Scan/Stop] ボタンを押すか、コンピュータから再度読み取ります（[Function] ボタンは押さないでください）。

紙片が原稿に貼られており、それがマルチフィードの原因と思われる場合は次の手順に進みます。

TOP

目次

索引

はじめに

スキャナをお使いになる前に

原稿のセット方法

操作パネルの操作方法

いろいろな読み取り方

日常のお手入れ

消耗品の交換

困ったときには

スキャナの動作設定

付録

用語集

4 [Function] ボタンを押して、ファンクションナンバーの点滅が速くなったのを確認してから [Scan/Stop] ボタンを押すか、コンピュータから再度読み取ります。

これ以降 [Function] ボタンを押すたびにファンクションナンバーの点滅速度が、「遅い」⇔「速い」の間で切り替わります。点滅速度が速い状態で読み取る場合、設定されたモードにより、次のように動作します。

重要

[Function] ボタンを押して、「遅い」⇔「速い」の点滅を切り替える場合、5秒以上の長押しは行わないでください。記憶している重なりパターンや最大重なり長が消去される場合があります。

- 手動モード（ボタンによる検出無効化）
次の原稿はマルチフィードを検出しないで読み取り、2枚目以降はスキャナドライバまたは Software Operation Panel のマルチフィード設定でマルチフィードを検出します。
 - 自動モード1（重なり長さや位置による検出無効化）
マルチフィードとして検出された貼り付け紙片の長さや位置を記憶し、読み取りを続けます。それ以降の読み取りで、記憶した同様な重なりパターンが検出された場合は、自動的にマルチフィードエラーを発生させません（*1）（*2）。
 - 自動モード2（重なり長さによる検出無効化）
マルチフィードとして検出された貼り付け紙片で最も長いものを記憶し、読み取りを続けます。それ以降の読み取りで、記憶した長さと同じか短い重なりが検出された場合は、自動的にマルチフィードエラーを発生させません（*1）（*2）。
- *1：本モードで記憶できる重なりパターンは8個です。この数を超えた場合は、最初に記憶されたパターンから順に消去されます。
- *2：ここで記憶された重なりパターンや最大重なり長は、ファンクションナンバーが点滅した状態で、[Function] ボタンを5秒以上押すことで消去できます。消去するとファンクションナンバーディスプレイに「□」が表示されます。
これにより、誤って記憶された重なりパターンや最大重なり長を消去できます。ただし、記憶しているパターンすべてが消去されるため、注意して操作してください。

TOP

目次

索引

はじめに

スキャナをお使いになる前に

原稿のセット方法

操作パネルの操作方法

いろいろな読み取り方

日常のお手入れ

消耗品の交換

困ったときには

スキャナの動作設定

付録

用語集

第5章 日常のお手入れ

この章では、スキャナの清掃方法について説明します。



注意



エアスプレーおよびアルコールを含むスプレーは使用しないでください。スプレーから噴射される強い空気によって、紙粉やほこりがスキャナ内部に侵入し、故障や装置異常の原因となることがあります。
また、静電気によるスパーク（火花）により引火するおそれがあります。



注意



スキャナ使用時は、ADF 内部が高温になります。
内部を清掃する場合は、電源を切断し、電源ケーブルをコンセントから抜いて15分以上待つて温度が下がってから清掃してください。

5.1 清掃用品および清掃が必要な場所.....	75
5.2 スキャナ外部の清掃.....	77
5.3 スキャナ内部の清掃.....	78
5.4 A3 キャリアシートの清掃.....	84

はじめに

スキャナをお使いになる前に

原稿のセット方法

操作パネルの操作方法

いろいろな読み取り方

日常のお手入れ

消耗品の交換

困ったときには

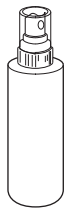


スキャナの動作設定

付録

用語集

5.1 清掃用品および清掃が必要な場所

清掃用品

品名	型名	備考
クリーナ F1 	FI-C100CF1	1本 (100ml) 布またはクリーニングペーパーにしみこませて使用します。 クリーナ F1 を大量に使用するとなかなか乾かない場合があります。少量を布またはクリーニングペーパーにしみこませて使用してください。また、清掃箇所にクリーナー液が残らないようによくふき取ってください。
クリーニングペーパー 	FI-C100CP	1パック (10枚入り) クリーナ F1 と共に使用します。
クリーニングワイプ 	FI-C100CW	1箱 (24袋入り) クリーナ F1 をしみこませたウェットティッシュタイプのクリーナーです。クリーナ F1 を布にしみこませる代わりに、本品を使用できます。
綿棒	市販のもの	
乾いた布		
ScanAid (*1)	FI-728SA	-

重要

清掃用品を正しく安全にご使用いただくために、清掃用品に記載されている注意事項をよくお読みください。

清掃用品の詳細は、本製品を購入された販社 / 販売店または「株式会社 PFU PFU ダイレクト」(P.177) にお問い合わせください。

*1 : ScanAid の詳細は、「付 .4 スキャナのオプション」(P.170) を参照してください。

清掃箇所と清掃頻度

清掃箇所		清掃頻度
ADF	ブレイキローラ	5,000 枚読み取りごとに清掃してください。
	ピックアップローラ	
	プラスチックローラー	
	ガラス	
	超音波センサー	
	原稿検知センサー	
	フィードローラー	
	排出ローラー	
フラットベッド [fi-7240]	原稿押さえパッド	
	原稿台	
	プラスチックカバー	

重要

原稿の状態によっては、清掃周期が短くなる場合があります。また、次のような原稿を読み取る場合は、頻繁に清掃する必要があります。

- コート紙のように表面が滑らかな原稿
- ほぼ全面に印刷してある原稿
- ノーカーボン紙のように特殊加工してある原稿
- カルシウムを多く含む原稿
- 鉛筆書きの原稿
- トナーが十分定着していない原稿

TOP

目次

索引

はじめに

スキャナをお使いになる前に

原稿のセット方法

操作パネルの操作方法

いろいろな読み取り方

日常のお手入れ

消耗品の交換

困ったときには

スキャナの動作設定

付録

用語集

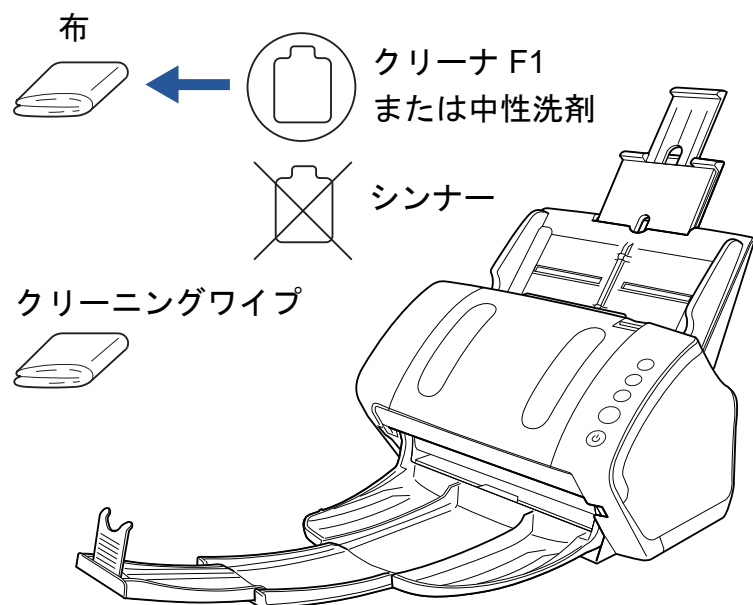
5.2 スキャナ外部の清掃

スキャナ外部（ADF 給紙シュート（フィーダー）、スタッカード）は、乾いた布や、少量のクリーナ F1 または中性洗剤をしみこませた布やクリーニングワイプで清掃します。

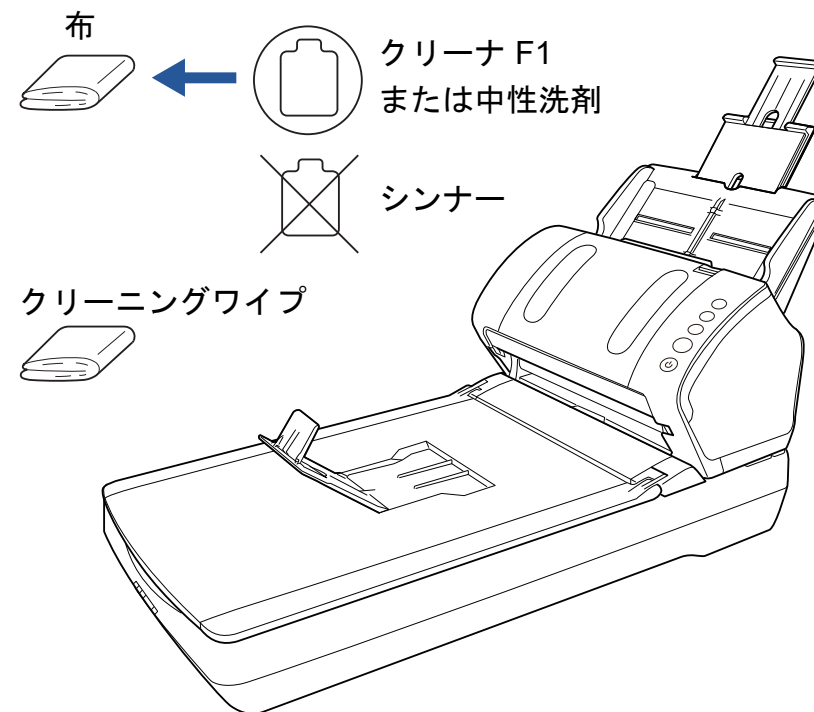
重要

- シンナーなどの有機溶剤は、決して使用しないでください。変形、変色するおそれがあります。
- 清掃中に、内部に水分が入らないように注意してください。
- クリーナ F1 または中性洗剤を大量に使用するとなかなか乾かない場合があります。少量を布にしみこませて使用してください。また、清掃箇所にクリーナー液が残らないようによくふき取ってください。

fi-7140 の場合



fi-7240 の場合



TOP

目次

索引

はじめに

スキャナをお使いになる前に

原稿のセット方法

操作パネルの操作方法

いろいろな読み取り方

日常のお手入れ

消耗品の交換

困ったときには

スキャナの動作設定

付録

用語集

5.3 スキャナ内部の清掃

ADF の清掃（クリーニングペーパーによる場合）

ADF は、クリーナ F1 を吹き付けたクリーニングペーパーで清掃します。

原稿の読み取りを繰り返していると、ADF 内部に、紙粉やほこりがたまり、読み取り不良の原因となることがあります。ADF の清掃は、目安として 5,000 枚読み取りごとに行ってください。ただし、この目安は読み取る原稿によって変わります。例えば、トナーが十分定着していない原稿の場合、より少ない枚数で清掃が必要となることがあります。

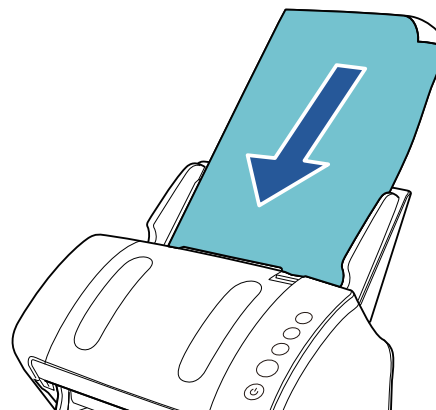
重要

- ADF を清掃するときは、水や中性洗剤を使用しないでください。
- クリーナ F1 を大量に使用するとなかなか乾かない場合があります。少量をクリーニングペーパーにしみこませて使用してください。

- 1 スキャナの電源を投入します。
詳細は、「1.3 電源の投入 / 切断」(P.24) を参照してください。
- 2 クリーナ F1 をクリーニングペーパーに吹き付けます。
- 3 クリーニングペーパーの長さに合わせて、シュートエクステンション 1 やシュートエクステンション 2 を引き上げます。
詳細は、「1.6 ADF 給紙シュート（フィーダー）の設定」(P.28) を参照してください。

- 4 クリーニングペーパーの長さに合わせて、スタッカーを手前に倒し、スタッカーエクステンション 1 やスタッカーエクステンション 2 を手前にスライドさせ、ストップペーパーを起こします。
詳細は、「1.7 スタッカーの設定」(P.29) を参照してください。

- 5 ADF 給紙シュート（フィーダー）にクリーニングペーパーをセットします。



TOP

目次

索引

はじめに

スキャナをお使いになる前に

原稿のセット方法

操作パネルの操作方法

いろいろな読み取り方

日常のお手入れ

消耗品の交換

困ったときには

スキャナの動作設定

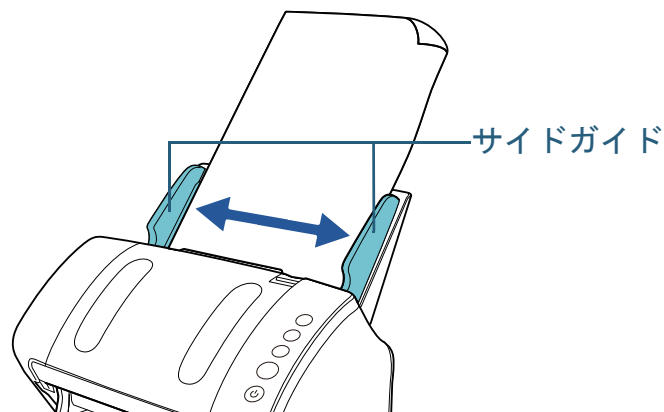
付録

用語集

6 クリーニングペーパーの幅に合わせて、サイドガイドを移動します。

サイドガイドを動かして、サイドガイドとクリーニングペーパーの間に隙間ができないようにします。

サイドガイドとクリーニングペーパーの間に隙間があると、クリーニングペーパーが斜めに読み込まれることがあります。



7 スキャナを使用できるアプリケーションを起動して、クリーニングペーパーを読み取ります。

⇒ クリーニングペーパーが搬送され、スタッカーに排出されます。

8 Software Operation Panel で、清掃カウンターをリセットします。

詳細は、「枚数カウンタのリセット」(P.141)を参照してください。

ADF の清掃 (布による場合)

ADF は、少量のクリーナ F1 をしみこませた布やクリーニングワイプで清掃します。

原稿の読み取りを繰り返していると、ADF 内部に、紙粉やほこりがたまり、読み取り不良の原因となる場合があります。ADF の清掃は、目安として 5,000 枚読み取りごとに行ってください。ただし、この目安は読み取る原稿によって変わります。例えば、トナーが十分定着していない原稿の場合、より少ない枚数で清掃が必要となることがあります。



注意

スキャナ使用時は、ADF 内部が高温になります。内部を清掃する場合は、電源を切断し、電源ケーブルをコンセントから抜いて 15 分以上待って温度が下がってから清掃してください。

重要

- ADF を清掃するときは、水や中性洗剤を使用しないでください。
- クリーナ F1 を大量に使用するとなかなか乾かない場合があります。少量を布にしみこませて使用してください。また、清掃箇所にクリーナー液が残らないようによくふき取ってください。

1 スキャナの電源を切断し、15 分以上待ちます。
詳細は、「1.3 電源の投入 / 切断」(P.24)を参照してください。

2 ADF を開けます。
詳細は、「1.4 ADF の開閉」(P.26)を参照してください。

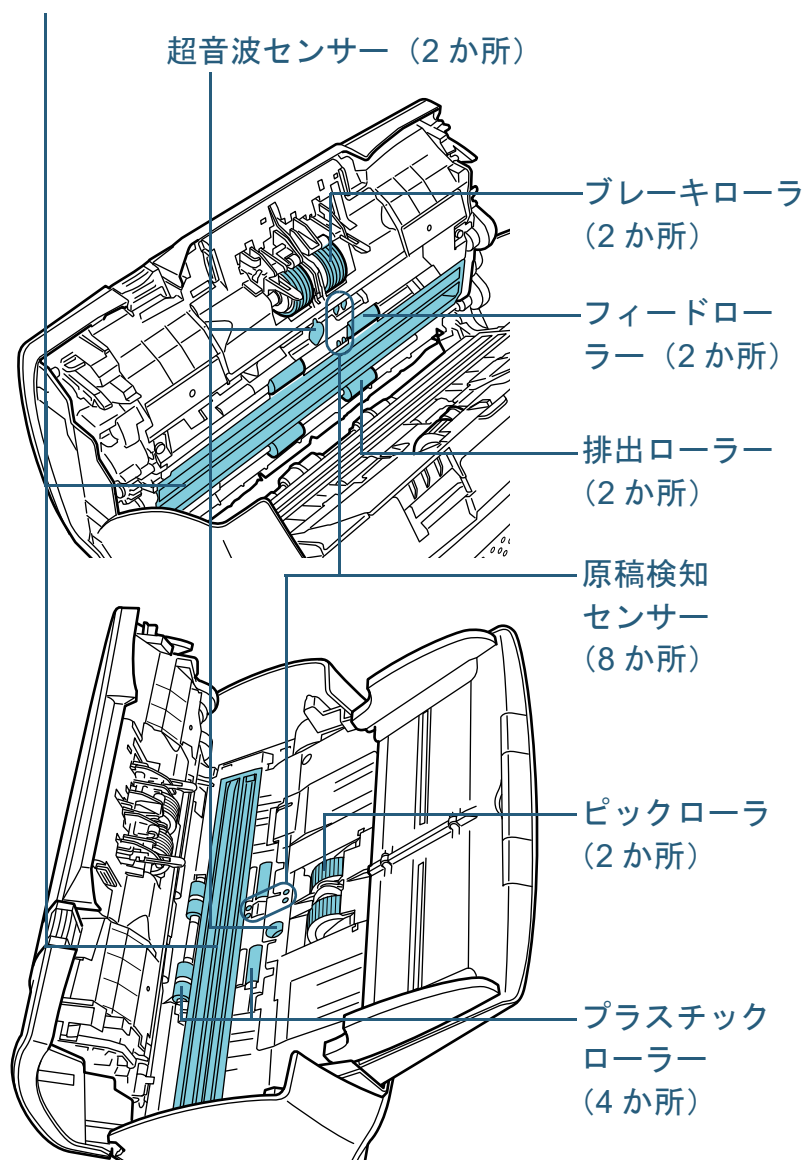


注意

ADF が閉じて、指をはさむおそれがあります。注意してください。

3 少量のクリーナ F1をしみこませた布やクリーニングワイプで、次の場所を清掃します。

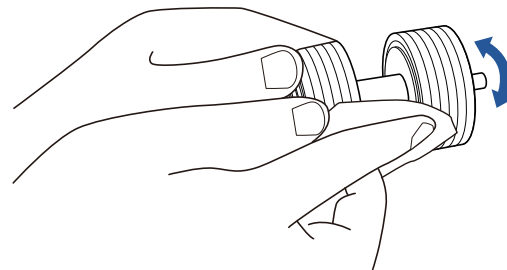
ガラス (2 か所)



ブレーキローラ (2 か所)

ブレーキローラはスキャナから取り外して清掃します。ブレーキローラの取り外し方法は、「6.2 ブレーキローラの交換」(P.87) を参照してください。

ローラの表面をいためないように、ローラ表面の溝に沿ってよごれやほこりを軽くふき取ります。



ピックアップローラ (2 か所)

手で回転させながら、ローラの表面をいためないように、ローラ表面の溝に沿ってよごれやほこりを軽くふき取ります。特に黒い異物が付着している場合、給紙性能に影響が出ますので、十分にふき取ってください。

プラスチックローラ (4 か所)

ローラの表面をいためないように、よごれやほこりを軽くふき取ります。特に黒い異物が付着している場合、給紙性能に影響が出ますので、十分にふき取ってください。ローラの中央に取り付けてあるスポンジをいためないように注意してください。

ガラス (2 か所)

ガラス表面に付着したよごれやほこりを、軽くふき取ります。

重要

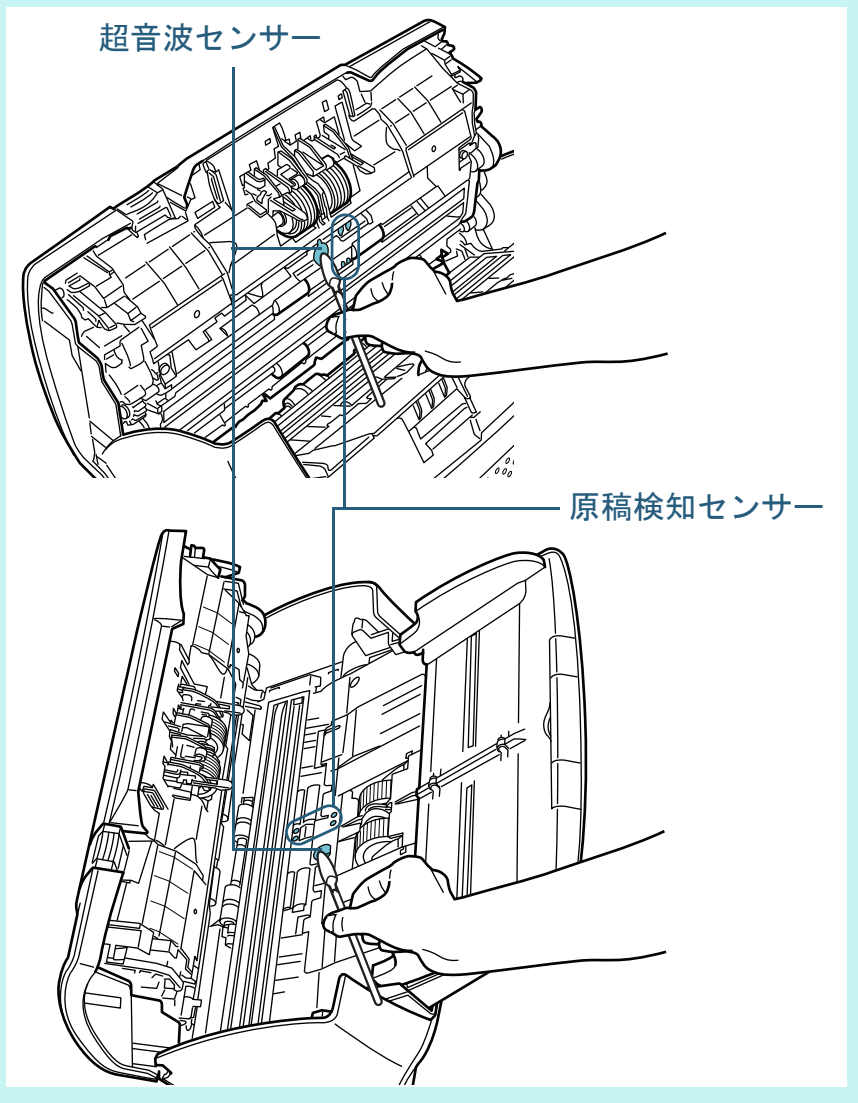
ガラスがよごれていると、読み取った画像に縦線が出る場合があります。

超音波センサー（2か所） / 原稿検知センサー（8か所）

超音波センサー / 原稿検知センサーの表面に付着したよごれやほこりを、軽くふき取ります。

ヒント

ふき取りにくい場合は、綿棒を使って清掃してください。



フィードローラー（2か所） / 排出ローラー（2か所）

フィードローラー / 排出ローラーは、電源を投入して回転させながら清掃します。

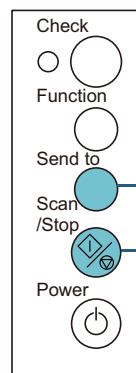
- 1 スキャナの電源を投入します。
詳細は、「1.3 電源の投入 / 切断」(P.24) を参照してください。
- 2 操作パネルのファンクションナンバーディスプレイに「1」が表示されてから、ADFを開けます。
詳細は、「1.4 ADFの開閉」(P.26) を参照してください。



注意

ADFが閉じて、指をはさむおそれがあります。ご注意ください。

- 3 操作パネルの [Send to] ボタンと [Scan/Stop] ボタンを同時に押すと、フィードローラー / 排出ローラーが一定量回転します。



— [Send to] ボタン

— [Scan/Stop] ボタン



注意

回転中のローラーに直接手が触れないように、注意してください。

- 4 少量のクリーナ F1 をしみこませた布やクリーニングワイプをフィードローラー / 排出ローラー表面に押し当てて左右にこすり清掃します。
[Send to] ボタンと [Scan/Stop] ボタンを同時に押してローラーを回転させながらローラー全域に対してよごれやほこりをふき取ります。
特に黒い異物が付着している場合、給紙性能に影響が出ますので、十分にふき取ってください。
なお、目安として、[Send to] ボタンと [Scan/Stop] ボタンを同時に7回押すと、フィードローラー / 排出ローラーが1回転します。

4 ADF を閉じます。

詳細は、「1.4 ADF の開閉」(P.26) を参照してください。



注意

ADF を閉じるときは、指をはさまないように注意してください。

重要

ADF が完全に閉じていることを確認してください。完全に閉じられていないと、原稿が給紙されない場合があります。

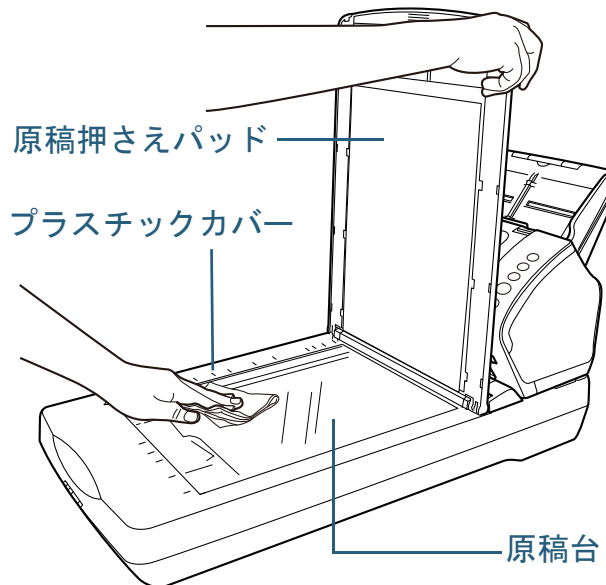
5 Software Operation Panel で、清掃カウンターをリセットします。

詳細は、「枚数カウンタのリセット」(P.141) を参照してください。

フラットベッドの清掃 [fi-7240]

フラットベッドは、少量のクリーナ F1 をしみこませた布やクリーニングワイプで清掃します。

- 1 ドキュメントカバーを開けます。
詳細は、「1.5 ドキュメントカバーの開閉 [fi-7240]」(P.27) を参照してください。
- 2 少量のクリーナ F1 をしみこませた布やクリーニングワイプで、次の場所を清掃します。



重要

原稿台とプラスチックカバーの隙間にクリーナー液がしみこまないように注意してください。

3 乾くまで待ちます。

4 ドキュメントカバーを閉じます。

詳細は、「1.5 ドキュメントカバーの開閉 [fi-7240]」(P.27) を参照してください。

TOP

目次

索引

はじめに

スキャナをお使いになる前に

原稿のセット方法

操作パネルの操作方法

いろいろな読み取り方

日常のお手入れ

消耗品の交換

困ったときには

スキャナの動作設定

付録

用語集

5.4 A3 キャリアシートの清掃

A3 キャリアシートは、乾いた布や、少量のクリーナ F1 または中性洗剤をしみこませた布やクリーニングワイプで清掃します。

A3 キャリアシートの表面や内部のよごれやほこりを、軽くふき取ります。

A3 キャリアシートを繰り返し使用しているうちに、表面や内部によごれやほこりが付着する場合があります。

そのまま使い続けると、読み取り不良の原因となります場合がありますので、定期的に清掃してください。

重要

- A3 キャリアシートに折り目が付かないよう注意してください。
- シンナーなどの有機溶剤は、決して使用しないでください。変形、変色するおそれがあります。
- 強くこすらないでください。A3 キャリアシートが傷ついたり、変形したりするおそれがあります。
- A3 キャリアシートの内部を、クリーナ F1 または中性洗剤をしみこませた布やクリーニングワイプで清掃したあとは、十分乾かしてから A3 キャリアシートを閉じてください。
- A3 キャリアシートは、目安として、500 回読み取りごとに交換することを推奨します。
A3 キャリアシートのご購入については、「株式会社 PFU PFU ダイレクト」(P.177) にお問い合わせください。

TOP

目次

索引

はじめに

スキャナをお使いになる前に

原稿のセット方法

操作パネルの操作方法

いろいろな読み取り方

日常のお手入れ

消耗品の交換

困ったときには

スキャナの動作設定

付録

用語集

第6章 消耗品の交換

この章では、スキャナの消耗品の交換について説明します。



注意

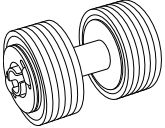
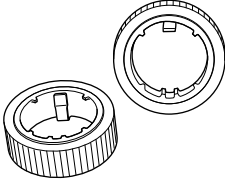


スキャナ使用時は、ADF 内部が高温になります。消耗品の交換を行うときは、電源を切断し、電源ケーブルをコンセントから抜いて 15 分以上待って温度が下がってから行ってください。

6.1 消耗品と交換周期.....	86
6.2 ブレーキローラの交換.....	87
6.3 ピックローラの交換.....	89

6.1 消耗品と交換周期

スキャナに使用される消耗品を次の表に示します。

品名	型名	交換周期（目安）
ブレーキローラ 	FI-C728BR	200,000 枚または 1 年ごとに交換
ピックローラ 	FI-C728PR	200,000 枚または 1 年ごとに交換
ScanAid (*1)	FI-728SA	-

*1 : ScanAid の詳細は、「付 .4 スキャナのオプション」(P.170) を参照してください。

消耗品は定期的に交換が必要です。寿命前に消耗品を準備されることを推奨します。また、スキャナでは、各消耗品取り付け後の読み取り原稿枚数（ブレーキローラおよびピックアップローラ）をそれぞれ記録していますので、使用状況を確認できます。

確認したい場合は、「[8.4 枚数カウンタに関する設定](#)」(P.140) を参照してください。

交換周期は、A4 原稿 80g/m² (69kg/ 連) の上質紙または中質紙を使用した場合の目安であり、使用する原稿、お客様の使用頻度、および清掃の頻度によって異なります。

ヒント

当社指定の消耗品以外は使用しないでください。

消耗品のご購入については、「[株式会社 PFU PFU ダイレクト](#)」(P.177) にお問い合わせください。

TOP

目次

索引

はじめに

スキャナをお使いになる前に

原稿のセット方法

操作パネルの操作方法

いろいろな読み取り方

日常のお手入れ

消耗品の交換

困ったときには

スキャナの動作設定

付録

用語集

6.2 ブレーキローラの交換

ブレーキローラを交換する手順を次に示します。

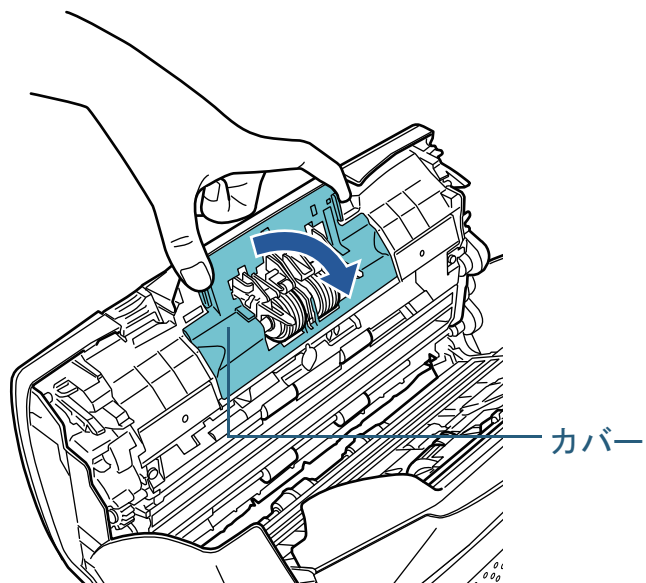
- 1 ADF 給紙シュート（フィーダー）の上にある原稿を取り除きます。
- 2 ADF を開けます。
詳細は、「1.4 ADF の開閉」（P.26）を参照してください。



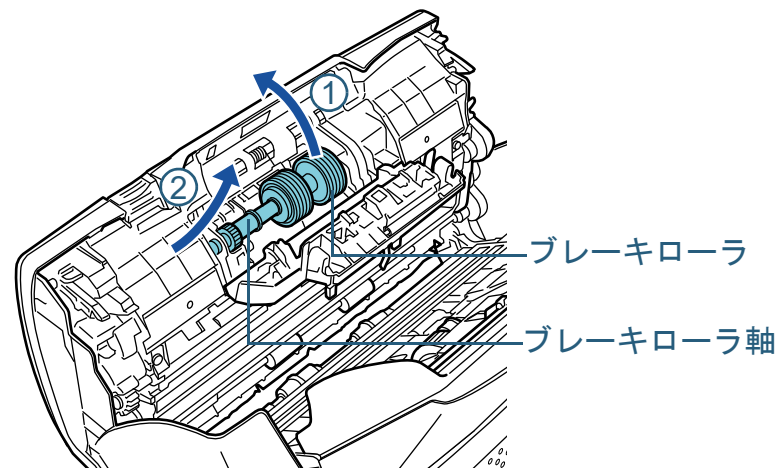
注意

ADF が閉じて、指をはさむおそれがあります。注意してください。

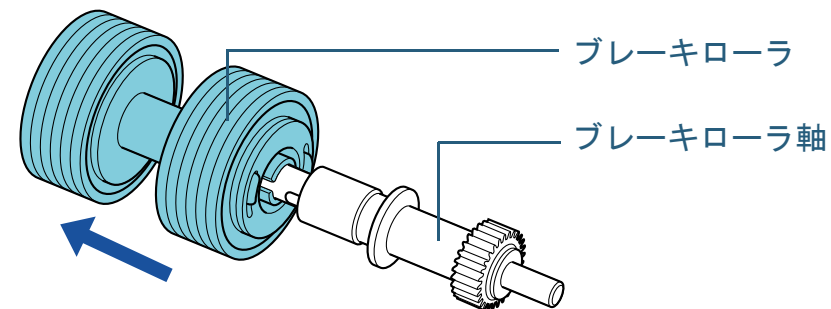
- 3 ブレーキローラ軸を取り外します。
1 ブレーキローラのカバーの左右側面をつまんで、矢印の方向に開けます。



- 2 ブレーキローラを持ち上げて軸の右側を外し、軸の左側を穴から抜き取ります。



- 4 ブレーキローラを、ブレーキローラ軸から取り外します。



TOP

目次

索引

はじめに

スキャナをお使いになる前に

原稿のセット方法

操作パネルの操作方法

いろいろな読み取り方

日常のお手入れ

消耗品の交換

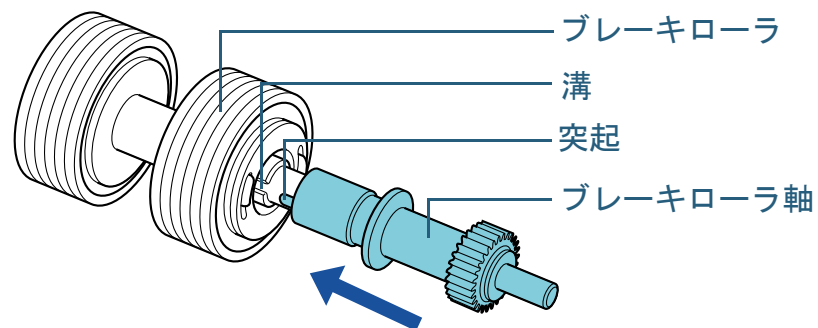
困ったときには

スキャナの動作設定

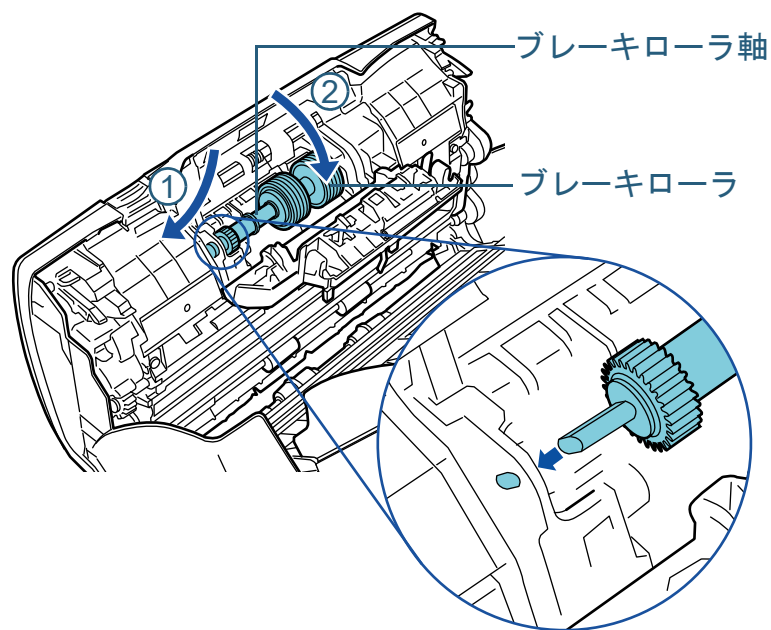
付録

用語集

- 5** 新しいブレーキローラを、ブレーキローラ軸に取り付けます。
ブレーキローラ軸の突起部分とブレーキローラの溝を合わせて差し込みます。



- 6** ブレーキローラ軸を取り付けます。
1 ブレーキローラ軸の先端を、穴の形状に合わせて差し込んでから、軸の右側を取り付けます。



- 2 ブレーキローラのカバーを閉じます。

重要

ブレーキローラ軸がしっかりと取り付けられていることを確認してください。完全に取り付けられていないと、原稿づまりなどの給紙エラーを起こすおそれがあります。

- 7** ADF を閉じます。
詳細は、「1.4 ADF の開閉」(P.26) を参照してください。



注意

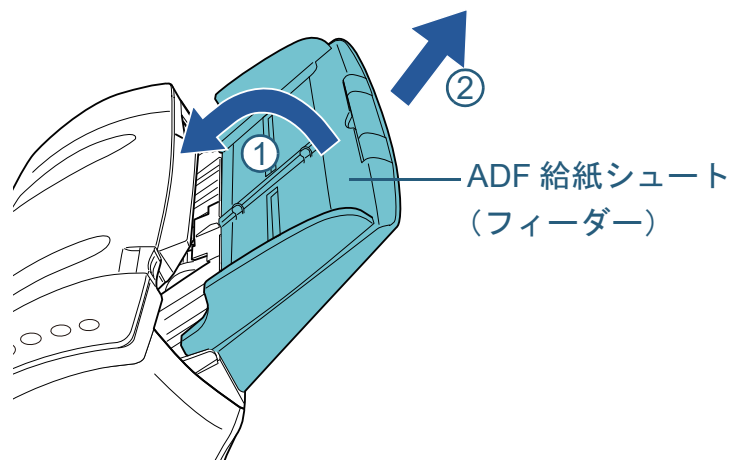
ADF を閉じるときは、指をはさまないように注意してください。

- 8** Software Operation Panel で、ブレーキローラカウンターをリセットします。
詳細は、「枚数カウンタのリセット」(P.141) を参照してください。

6.3 ピックローラの交換

ピックアップローラを交換する手順を次に示します。

- 1 ADF 給紙シュート（フィーダー）の上にある原稿を取り除きます。
- 2 ADF 給紙シュート（フィーダー）を取り外します。
ADF 給紙シュート（フィーダー）の両端を持って、①の矢印方向に持ち上げながら、②の矢印方向に引き上げます。



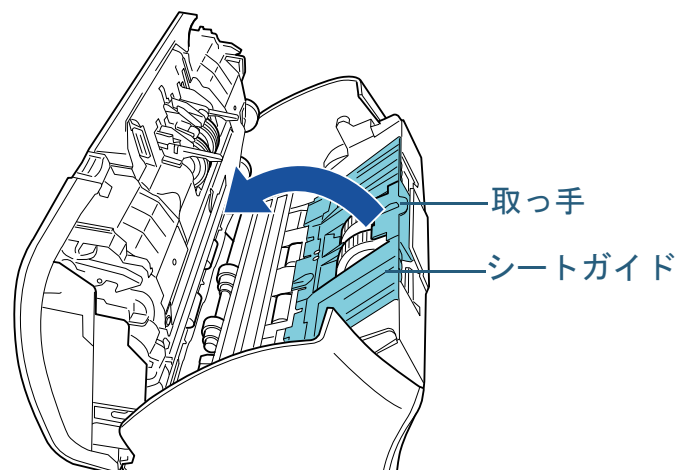
- 3 ADF を開けます。
詳細は、「1.4 ADF の開閉」(P.26) を参照してください。



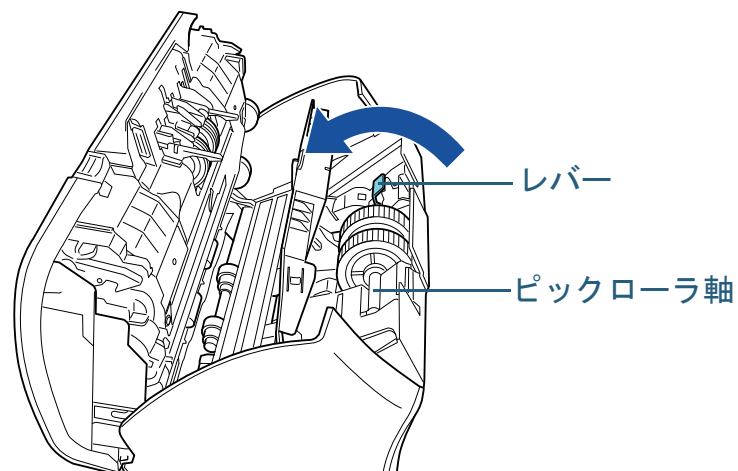
注意

ADF が閉じて、指をはさむおそれがあります。注意してください。

- 4 ピックローラ軸を取り外します。
1 シートガイドの取っ手を上に持ち上げて、シートガイドを開けます。



- 2 ピックローラ軸のレバーを、矢印の方向に回転させます。



TOP

目次

索引

はじめに

スキャナをお使いになる前に

原稿のセット方法

操作パネルの操作方法

いろいろな読み取り方

日常のお手入れ

消耗品の交換

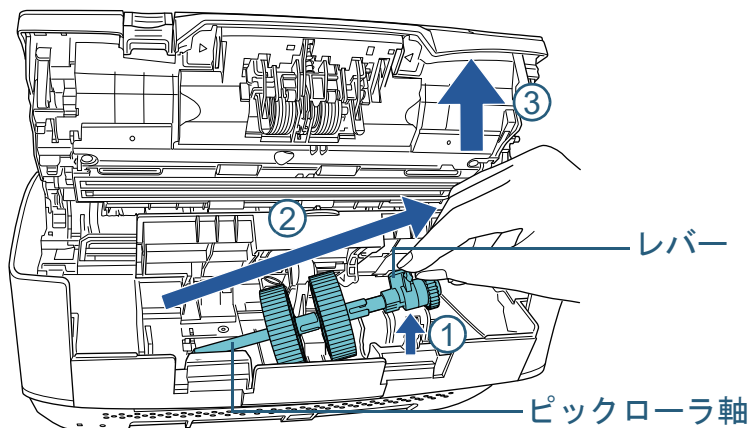
困ったときには

スキャナの動作設定

付録

用語集

- 3 ピックローラ軸のレバーを①の矢印方向に軽く引き上げ（5mm程度）、②の矢印方向にずらしてピックローラ軸の先端を穴から抜いたあと、③の矢印方向に持ち上げて取り外します。

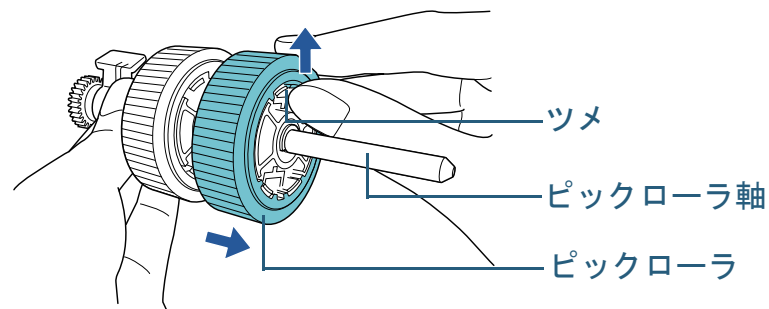


重要

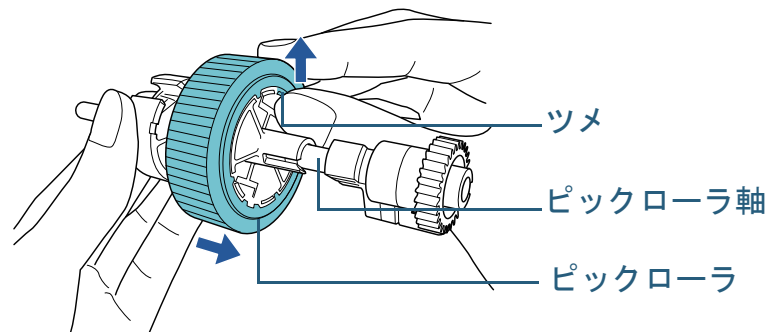
ピックローラ軸のレバーのそばにあるギヤにはグリース（油）が付いていますので、触らないように注意してください。

- 5 ピックローラ（2個）を1個ずつ、ピックローラ軸から取り外します。

- 1 ピックローラのツメを持ち上げながら、ピックローラ軸から引き抜きます。

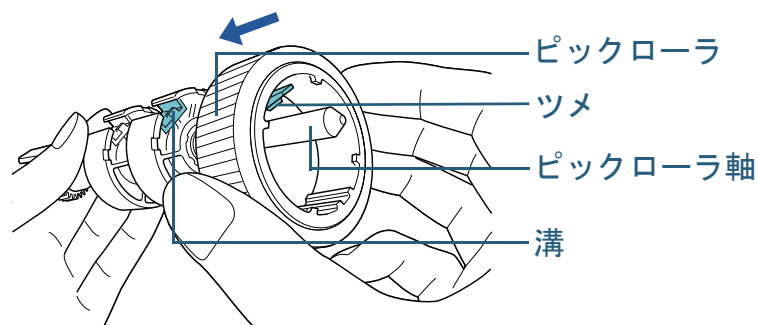


- 2 もう一方のピックローラもピックローラのツメを持ち上げながら、ピックローラ軸から引き抜きます。

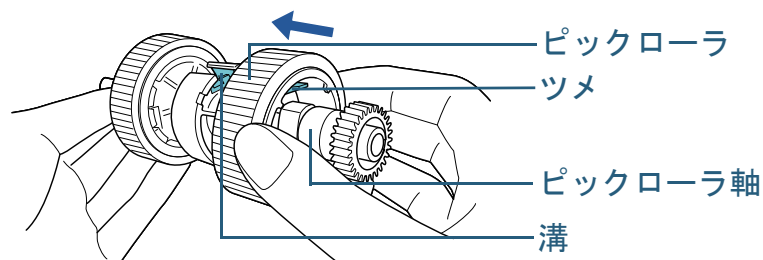


6 新しいピックアップラ（2個）を1個ずつ、ピックアップラ軸に取り付けます。

- 1 ピックローラのツメとピックアップラ軸の溝を合わせて差し込みます。



- 2 もう一方のピックアップラもピックアップラのツメとピックアップラ軸の溝を合わせて差し込みます。

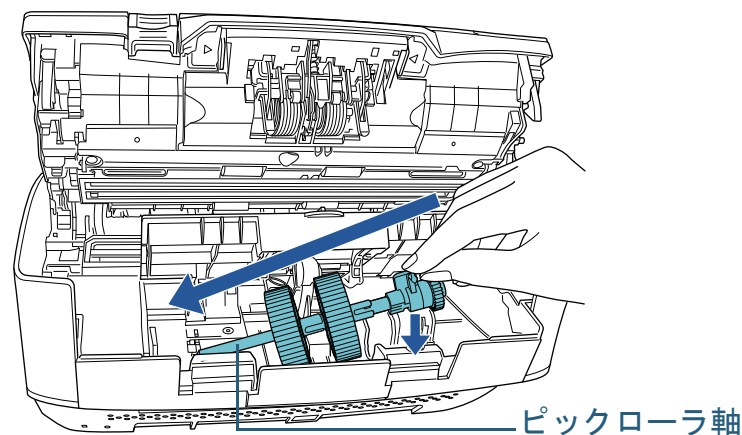


重要

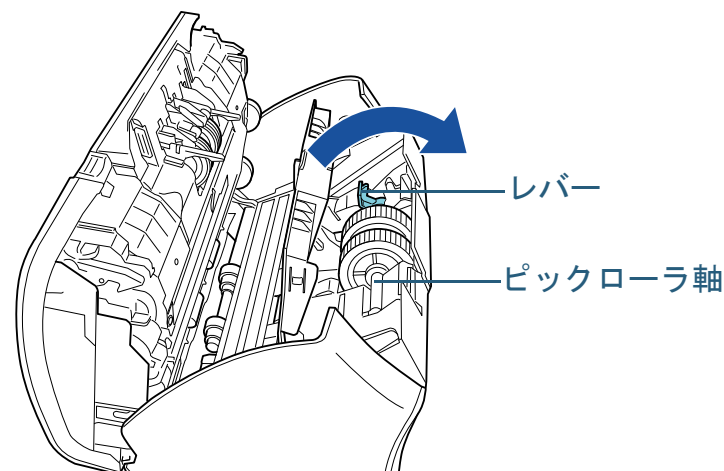
ピックアップラが完全に取り付けられていることを確認してください。完全に取り付けられていないと、原稿つまりなどの給紙エラーを起こすおそれがあります。なお、ピックアップラは取り付けるとき、「カチッ」という音がなります。音が出るまで差し込んでください。

7 ピックローラ軸を取り付けます。

- 1 左側の穴に斜め上方からピックアップラ軸の先端をはめ、軸を寝かせながら、徐々にはめ込みます。



- 2 ピックローラ軸のレバーを、矢印の方向に回転させます。



- シートガイドを閉じます。シートガイドの両側が確実にロックしているか確認してください。

重要

ピックアップ軸がしっかりと取り付けられていることを確認してください。完全に取り付けられていないと、原稿づまりなどの給紙エラーを起こすおそれがあります。

- ADF を閉じます。
詳細は、「1.4 ADF の開閉」(P.26) を参照してください。

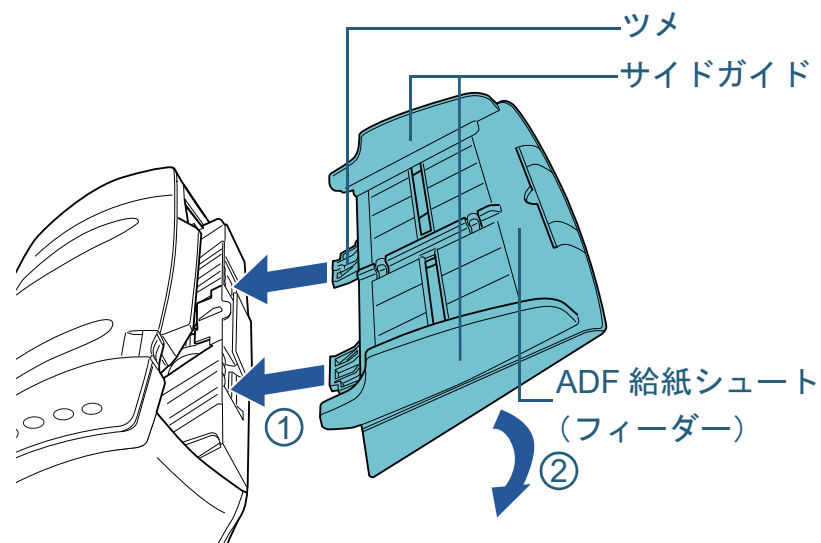


注意

ADF を閉じるときは、指をはさまないように注意してください。

- ADF 給紙シュート (フィーダー) を取り付けます。
スキャナ背面にある穴に ADF 給紙シュート (フィーダー) のツメが入るように、①の矢印方向に差し込み、②の矢印方向に引き下げて

しっかり固定します。
サイドガイドのある面が上になるように取り付けます。



重要

ADF 給紙シュート (フィーダー) はスキャナとの隙間がないようにしっかり差し込んでください。

- Software Operation Panel で、ピックアップカウンターをリセットします。
詳細は、「枚数カウンタのリセット」(P.141) を参照してください。

はじめに

スキャナをお使いになる前に

原稿のセット方法

操作パネルの操作方法

いろいろな読み取り方

日常のお手入れ

消耗品の交換

困ったときには

スキャナの動作設定

第7章 困ったときには

この章では、原稿づまりの対処方法、トラブルの対処方法、サービスセンターに連絡する前にお調べいただきたい項目、および装置ラベルの確認方法について説明します。

重要

記載されている内容以外のトラブルおよびエラーの詳細は、スキャナドライバのヘルプまたは Error Recovery Guide を参照してください。

7.1 原稿づまりが発生したときは.....	94
7.2 操作パネルのエラー表示.....	96
7.3 トラブルと対処方法.....	101
7.4 サービスセンターに連絡する前に.....	121
7.5 装置ラベルの確認.....	123

7.1 原稿づまりが発生したときは

原稿がつまった場合は、次の要領で原稿を取り除いてください。



注意

- つまった原稿は無理に引き抜かず、ADFを開けてから取り除いてください。
- つまった原稿を取り除くときは、鋭利な部分に触れないように注意してください。けがをすることがあります。
- つまった原稿を取り除くときは、ネクタイ、ネックレス、髪などのスキャナ内部に巻き込まれる可能性があるものに注意してください。
- ADFの内部が高温になっている場合があります。やけどに注意してください。

1 ADF 給紙シュート（フィーダー）の上にある原稿を取り除きます。

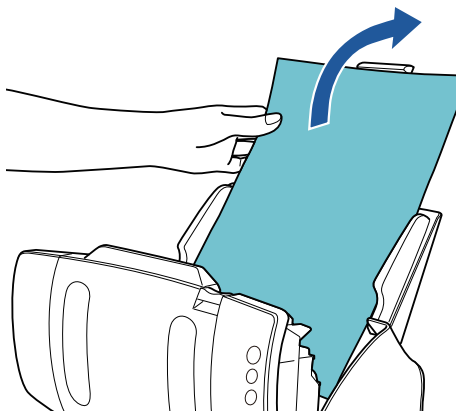
2 ADF を開けます。
詳細は、「1.4 ADF の開閉」（P.26）を参照してください。



注意

ADF が閉じて、指をはさむおそれがあります。注意してください。

3 つまっている原稿を取り除きます。



重要

- ステープルやクリップなどの金属物は原稿づまりの原因となりますので、原稿と搬送路をよく調べて必ず取り除いてください。
- ステープルやクリップなどの金属物が付いた原稿を取り除くときに、ガラスやガイドを傷つけるおそれがありますので注意してください。

4 ADF を閉じます。
詳細は、「1.4 ADF の開閉」（P.26）を参照してください。



注意

ADF を閉じる時は、指をはさまないように注意してください。

はじめに

スキャナをお使いになる前に

原稿のセット方法

操作パネルの操作方法

いろいろな読み取り方

日常のお手入れ

消耗品の交換

困ったときには

スキャナの動作設定

付録

用語集

重要

- ADF が完全に閉じていることを確認してください。完全に閉じられていないと、原稿が給紙されない場合があります。
- 読み取り終了時または読み取りをキャンセルしたとき、エラーメッセージが表示されずに原稿が ADF の内部に残る場合があります。その場合は、上記の手順 1 ～ 4 に従って取り除いてください。
- 読み取りを継続するときは、再開ページを確認のうえ、原稿を ADF 給紙シュート（フィーダー）に再度セットしてください。

TOP

目次

索引

はじめに

スキャナをお使いになる前に

原稿のセット方法

操作パネルの操作方法

いろいろな読み取り方

日常のお手入れ

消耗品の交換

困ったときには

スキャナの動作設定

付録

用語集

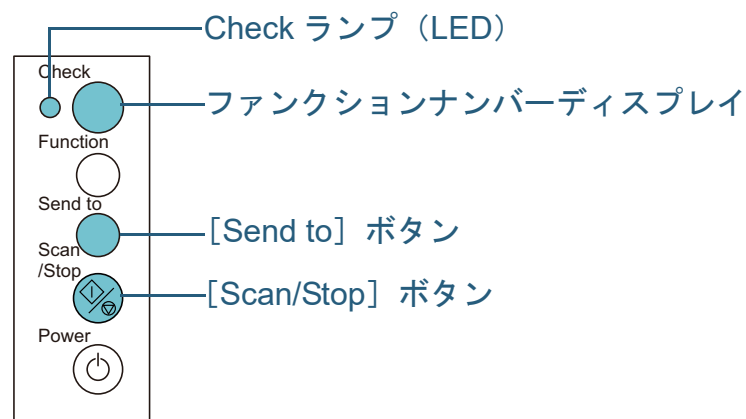
7.2 操作パネルのエラー表示

スキャナの使用中にエラーが発生すると、Check ランプ (LED) が橙色に点灯します。

また、ファンクションナンバーディスプレイの表示が次のように変わります。

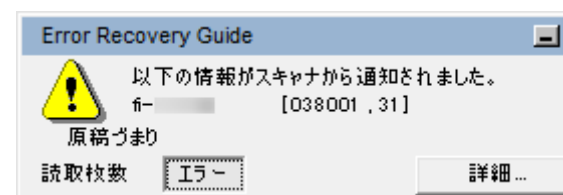
- 一時的エラーの場合
「J」または「U」と、「エラー番号」がそれぞれ交互に表示されます。
- 装置異常の場合
「E」、「F」、「C」、「H」、「A」、または「L」のうちの1つと、「アラーム番号」がそれぞれ交互に表示されます。

一時的エラーは、お客様による復旧が可能です。装置異常は、サービスエンジニアによる復旧作業が必要となります。なお、一時的エラー表示中に [Scan/Stop] ボタンまたは [Send to] ボタンを押すと、レディ状態 (「1」) に戻ります。原稿づまりエラーの場合は、スキャナ内に原稿がない状態 (読み取り可能な状態) であれば、一定時間経過すると自動的に表示がクリアされます。



コンピュータに Error Recovery Guide がインストールされている場合、Windows の起動と同時に Error Recovery Guide の画面が表示されます。エラーが発生すると、エラーの名称やコード番号などの関連情報が、Error Recovery Guide の画面に表示されます。

画面に表示される情報を書き留めて、[詳細] ボタンをクリックし、対処方法を確認してください。



一時的エラー

お客様による復旧が可能な一時的なエラーです。
エラーの一覧を次に示します。

■搬送系エラー

「J」と「エラー番号」が交互に表示されます。

表示	エラー内容	対処法
J0	原稿を保護するために搬送を停止しました。	1 つまった原稿を取り除いてください。 詳細は、「 7.1 原稿づまりが発生したときは 」(P.94)を参照してください。 2 読み取る原稿が ADF での読み取りに適しているかを確認してください。 詳細は、「 2.3 読み取りできる原稿 」(P.42)を参照してください。
J1	原稿づまりが発生しました。	
J2	マルチフィードが発生しました。	操作パネルの [Send to] ボタンを押して、マルチフィードされた原稿を排出してください。
J8	センサーよごれが発生しました。	ADF を開けて、原稿検知センサー (8 か所) を清掃してください。 詳細は、「 第 5 章 日常のお手入れ 」(P.74)を参照してください。

■輸送ロックエラー、カバーオープンエラー、印字エラー

「U」と「エラー番号」が交互に表示されます。

表示	エラー内容	対処法
U0	輸送ロックエラーが発生しました。 [fi-7240]	輸送ロックスイッチを解除してください。 詳細は、スタートアップガイドの「 スキャナを設置します 」を参照してください。
U4	読み取り中に ADF が開きました。	ADF を閉じて、原稿をセットし直してください。
U5	読み取り中にインプレッタのインクカバーが開きました。 (インプレッタ搭載時)	インプレッタの印字部を閉じて、原稿をセットし直してください。
U6	インプレッタのプリントカードリッジがセットされていません。 (インプレッタ搭載時)	インプレッタ関連の一般的なエラーです。 詳細は、fi-718PR インプレッタ オペレーターガイドを参照してください。

TOP

目次

索引

はじめに

スキャナをお使いになる前に

原稿のセット方法

操作パネルの操作方法

いろいろな読み取り方

日常のお手入れ

消耗品の交換

困ったときには

スキャナの動作設定

付録

用語集

装置異常

サービスエンジニアによる復旧作業が必要なエラーです。エラーの一覧を次に示します。

■光学異常、内部異常

「E」と「アラーム番号」が交互に表示されます。

表示	エラー内容	対処法
E0	フラットベッドの駆動系異常が発生しました。 [fi-7240]	1 輸送ロックスイッチが解除されているかを確認してください。詳細は、スタートアップガイドの「スキャナを設置します」を参照してください。
E1	光学異常（フラットベッド）が発生しました。 [fi-7240]	2 スキャナの電源を切断してから、再び電源を投入してください。この方法を試しても解決されない場合は、表示されているエラーコードをメモし、本製品を購入された販売店または「株式会社 PFU イメージング サービス & サポートセンター」(P.176) にお問い合わせください。
E2	光量異常（ADF 表面）が発生しました。	1 ガラスを清掃してください。詳細は、「第5章 日常のお手入れ」(P.74) を参照してください。
E3	光量異常（ADF 裏面）が発生しました。	2 スキャナの電源を切断してから、再び電源を投入してください。この方法を試しても解決されない場合は、表示されているエラーコードをメモし、本製品を購入された販売店または「株式会社 PFU イメージング サービス & サポートセンター」(P.176) にお問い合わせください。

表示	エラー内容	対処法
E6	操作パネル異常が発生しました。	スキャナの電源を切断してから、再び電源を投入してください。この方法を試しても解決されない場合は、表示されているエラーコードをメモし、本製品を購入された販売店 / 販売店または「株式会社 PFU イメージング サービス & サポートセンター」(P.176) にお問い合わせください。
E7	EEPROM 異常が発生しました。	

■オーバラン異常

「F」と「アラーム番号」が交互に表示されます。

表示	エラー内容	対処法
F4	裏当て切り替え異常が発生しました。	スキャナの電源を切断してから、再び電源を投入してください。この方法を試しても解決されない場合は、表示されているエラーコードをメモし、本製品を購入された販売店 / 販売店または「株式会社 PFU イメージング サービス & サポートセンター」(P.176) にお問い合わせください。

はじめに

スキャナをお使いになる前に

原稿のセット方法

操作パネルの操作方法

いろいろな読み取り方

日常のお手入れ

消耗品の交換

困ったときには

スキャナの動作設定

付録

用語集

■チップ系異常

「C」と「アラーム番号」が交互に表示されます。

表示	エラー内容	対処法
C8	スキャナ内部通信異常が発生しました。	スキャナの電源を切断してから、再び電源を投入してください。 この方法を試しても解決されない場合は、表示されているエラーコードをメモし、本製品を購入された販社 / 販売店または「株式会社 PFU イメージング サービス & サポートセンター」(P.176)にお問い合わせください。

■モーター系異常

「H」と「アラーム番号」が交互に表示されます。

表示	エラー内容	対処法
H0	モーター系異常が発生しました。	スキャナの電源を切断してから、再び電源を投入してください。 この方法を試しても解決されない場合は、表示されているエラーコードをメモし、本製品を購入された販社 / 販売店または「株式会社 PFU イメージング サービス & サポートセンター」(P.176)にお問い合わせください。
H6	インプリンタの回路異常が発生しました。 (インプリンタ搭載時)	
H7	ランプ系異常が発生しました。	

■オプション系異常 (インプリンタ搭載時)

「A」と「アラーム番号」が交互に表示されます。

表示	エラー内容	対処法
A0	インプリンタのコントロールボード異常が発生しました。	<ol style="list-style-type: none"> インプリンタのEXTケーブルがスキャナ背面のEXTコネクタに正しく接続されているかを確認してください。 EXTコネクタについては、「背面」(P.17)を参照してください。 EXTケーブルの接続方法については、fi-718PRインプリンタオペレーターガイドを参照してください。 プリントカートリッジが正しく取り付けられているかを確認してください。 詳細は、fi-718PRインプリンタオペレーターガイドを参照してください。 スキャナの電源を切断してから、再び電源を投入してください。 この方法を試しても解決されない場合は、表示されているエラーコードをメモし、本製品を購入された販社 / 販売店または「株式会社 PFU イメージング サービス & サポートセンター」(P.176)にお問い合わせください。
A1	インプリンタに通信タイムアウトエラーが発生しました。	
A2	インプリンタのインクヘッド異常が発生しました。	
A3	インプリンタのEEPROM異常が発生しました。	
A4	インプリンタのROM異常が発生しました。	

■センサー系異常

「L」と「アラーム番号」が交互に表示されます。

表示	エラー内容	対処法
L0 L2	センサー異常が発生しました。	<ol style="list-style-type: none"> 1 原稿検知センサーの周辺に紙粉やほこりが付着している場合は、取り除いてください。 2 スキャナの電源を切断してから、再び電源を投入してください。この方法を試しても解決されない場合は、表示されているエラーコードをメモし、本製品を購入された販社 / 販売店または「株式会社 PFU イメージング サービス & サポートセンター」(P.176) にお問い合わせください。
L6	センサー異常が発生しました。	<ol style="list-style-type: none"> 1 超音波センサーの周辺に紙粉やほこりが付着している場合は、取り除いてください。 2 スキャナの電源を切断してから、再び電源を投入してください。この方法を試しても解決されない場合は、表示されているエラーコードをメモし、本製品を購入された販社 / 販売店または「株式会社 PFU イメージング サービス & サポートセンター」(P.176) にお問い合わせください。

TOP

目次

索引

はじめに

スキャナをお使いになる前に

原稿のセット方法

操作パネルの操作方法

いろいろな読み取り方

日常のお手入れ

消耗品の交換

困ったときには

スキャナの動作設定

付録

用語集

7.3 トラブルと対処方法

スキャナの使用中に発生するトラブルとその対処方法について説明します。修理を依頼される前に、次の項目を点検してください。項目を点検しても直らない場合は、「7.4 サービスセンターに連絡する前に」(P.121)の各項目を確認して、本製品を購入された販社 / 販売店または「株式会社 PFU イメージング サービス & サポートセンター」(P.176)にお問い合わせください。

発生するトラブル事例を次に示します。

症状一覧
「電源が投入されない」(P.102)
「ファンクションナンバーディスプレイの表示、[Power] ボタンの点灯が消える」(P.103)
「読み取りが開始されない」(P.104)
「原稿の読み取りに時間がかかる」(P.105)
「絵や写真が汚くなる」(P.106)
「文字や線の読み取り結果が良くない」(P.107)
「画像がゆがむまたは鮮明ではない」(P.108)
「読み取った画像に縦線が出る」(P.109)
「スキャナに電源が投入されたあとで、ファンクションナンバーディスプレイに異常（「E」またはそのほかの数字や文字）が表示されている」(P.110)
「マルチフィードが頻繁に起こる」(P.111)
「原稿が ADF に送り込まれない状態が頻繁に起こる」(P.113)

症状一覧
「原稿づまり / ピックミスが頻繁に起こる」(P.114)
「読み取った画像が間延びする」(P.115)
「読み取った画像の先端または後端に影がある」(P.116)
「原稿に黒い跡が残る」(P.117)
「A3 キャリアシートがうまく送られない / つまる」(P.118)
「A3 キャリアシートで読み取ると画像が欠ける」(P.120)

TOP

目次

索引

はじめに

スキャナをお使いになる前に

原稿のセット方法

操作パネルの操作方法

いろいろな読み取り方

日常のお手入れ

消耗品の交換

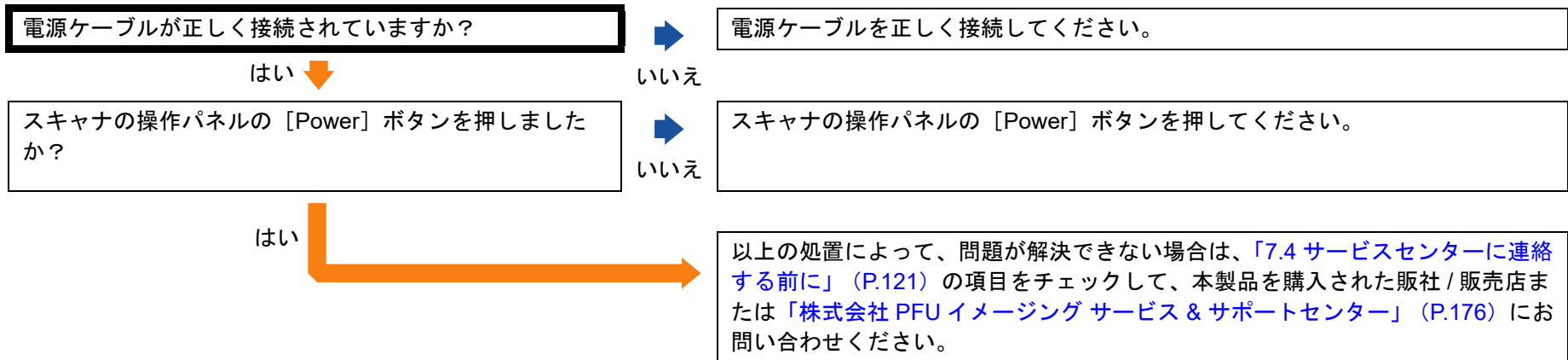
困ったときには

スキャナの動作設定

付録

用語集

電源が投入されない



TOP

目次

索引

はじめに

スキャナをお使いになる前に

原稿のセット方法

操作パネルの操作方法

いろいろな読み取り方

日常のお手入れ

消耗品の交換

困ったときには

スキャナの動作設定

付録

用語集

ファンクションナンバーディスプレイの表示、 [Power] ボタンの点灯が消える

スキャナの電源を投入したまま、何も操作しないで長時間経過していますか？

はい

省電力モードまたは自動的にスキャナの電源が切断された状態になっています。

- 省電力モードになっている場合
ファンクションナンバーディスプレイの表示は消えますが、[Power] ボタンは緑色に点灯したままとなっています。
次のどれかを行って、省電力モードから復帰してください。
- ADF 給紙シュート（フィーダー）に原稿をセットする。
- 操作パネルのボタンを押す。
ただし、スキャナの操作パネルの [Power] ボタンは2秒以上押さないでください。
電源が切断されます。
- 自動的にスキャナの電源が切断された状態になっている場合
ファンクションナンバーディスプレイの表示および [Power] ボタンの点灯が消えています。
スキャナの電源を投入してください。
詳細は、「1.3 電源の投入 / 切断」(P.24) を参照してください。

いいえ

スキャナの電源の再投入を行っても、ファンクションナンバーディスプレイの表示、[Power] ボタンの点灯が消えたままですか？

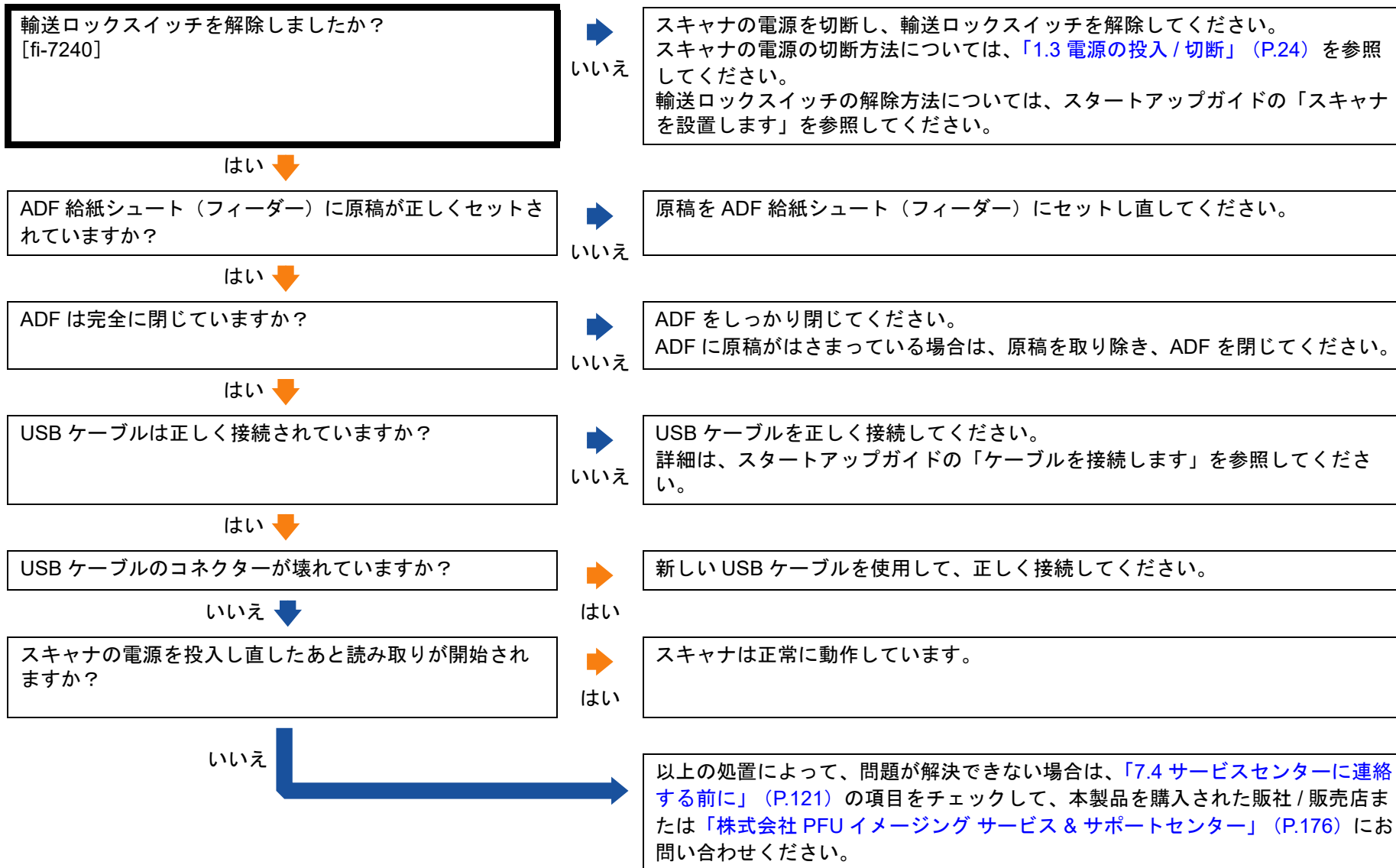
いいえ

スキャナは正常に動作しています。

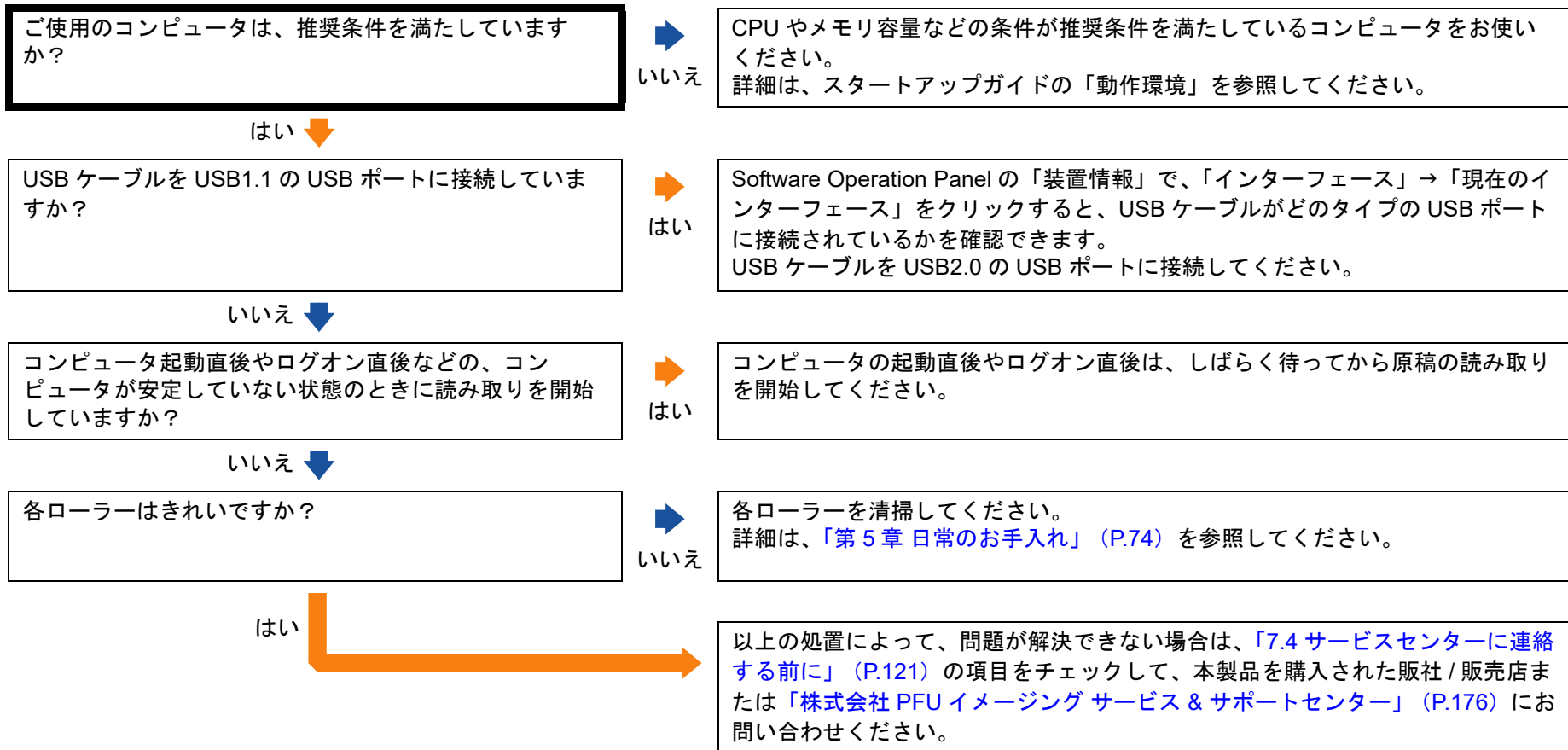
はい

以上の処置によって、問題が解決できない場合は、「7.4 サービスセンターに連絡する前に」(P.121) の項目をチェックして、本製品を購入された弊社 / 販売店または「株式会社 PFU イメージング サービス & サポートセンター」(P.176) にお問い合わせください。

読み取りが開始されない



原稿の読み取りに時間がかかる



はじめに

スキャナをお使いになる前に

原稿のセット方法

操作パネルの操作方法

いろいろな読み取り方

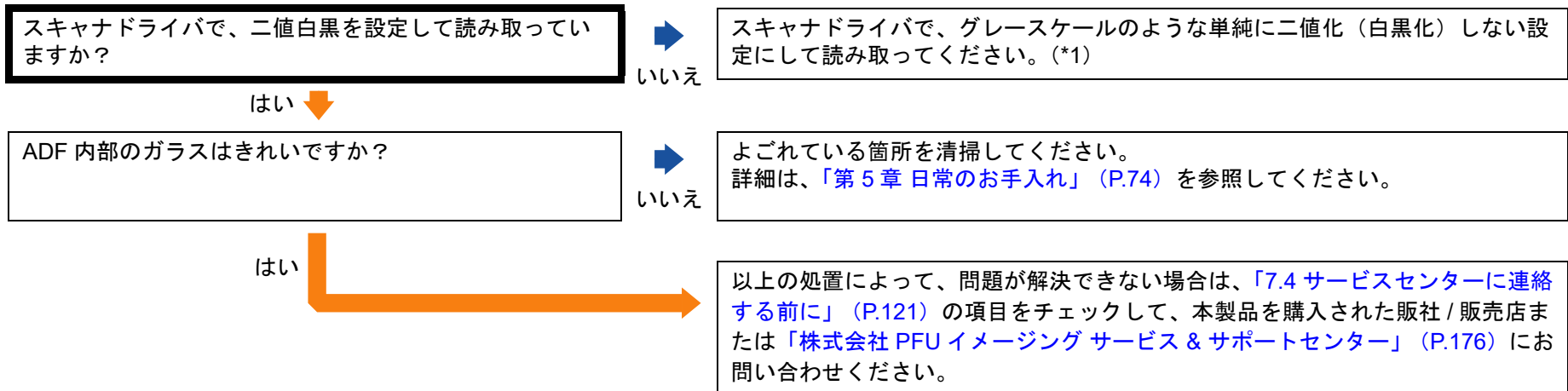
日常のお手入れ

消耗品の交換

困ったときには

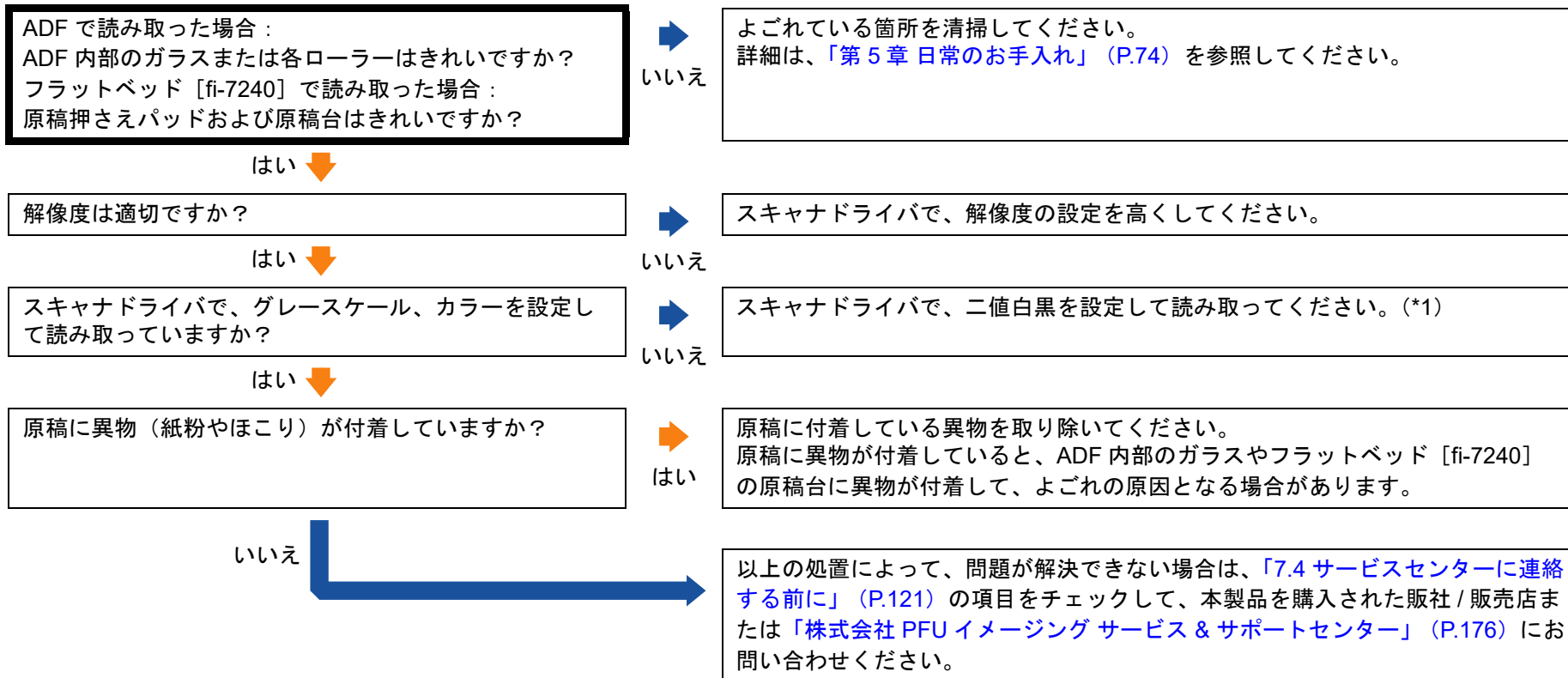
スキャナの動作設定

絵や写真が汚くなる



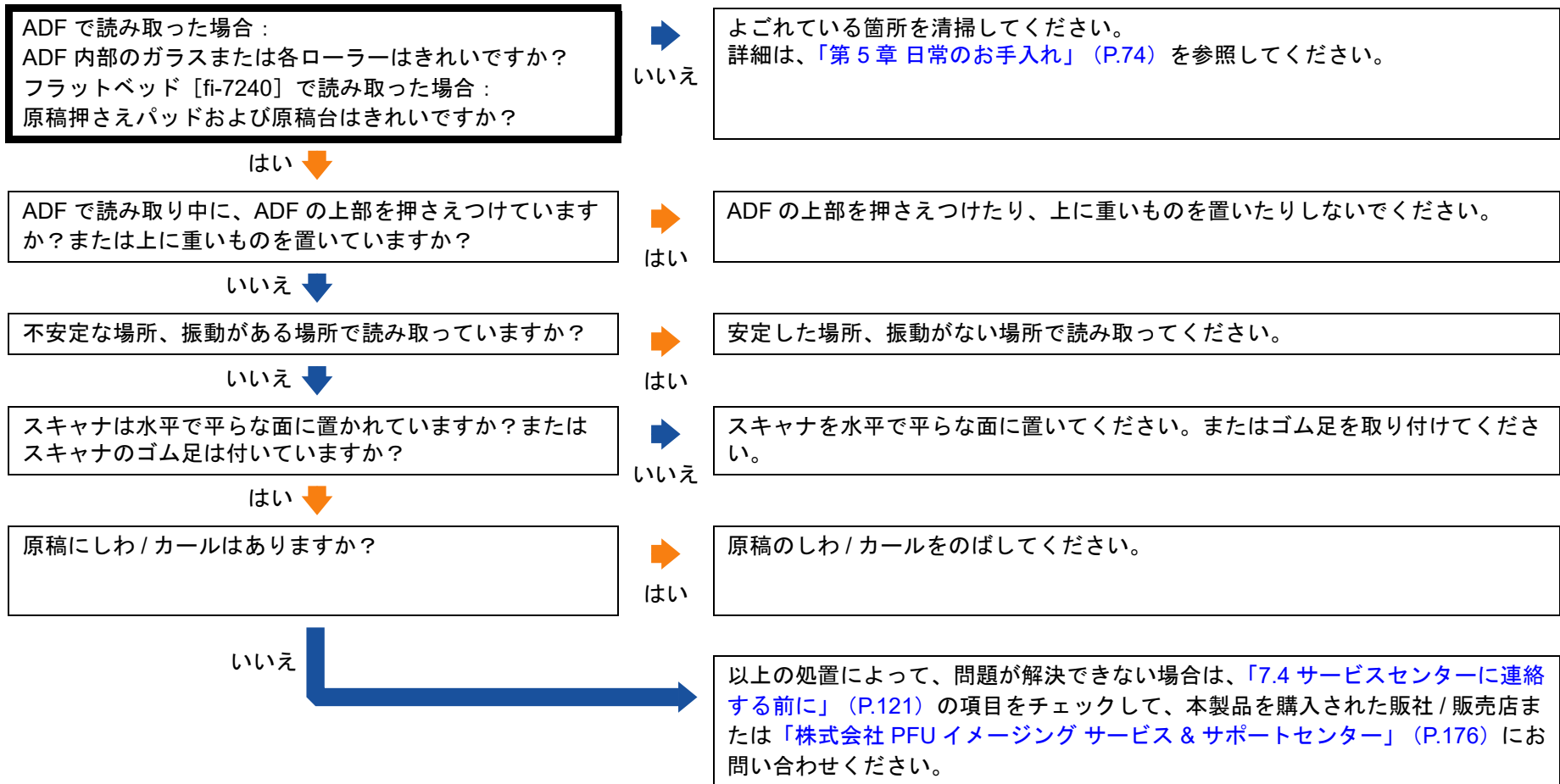
*1：絵や写真を二値白黒で読み取ると、画像がオリジナルと著しく異なることがあります。

文字や線の読み取り結果が良くない



*1: グレースケール、カラーで読み取ると、文字や線画の読み取り結果が鮮明ではないことがあります。

画像がゆがむまたは鮮明ではない



はじめに

スキャナをお使いになる前に

原稿のセット方法

操作パネルの操作方法

いろいろな読み取り方

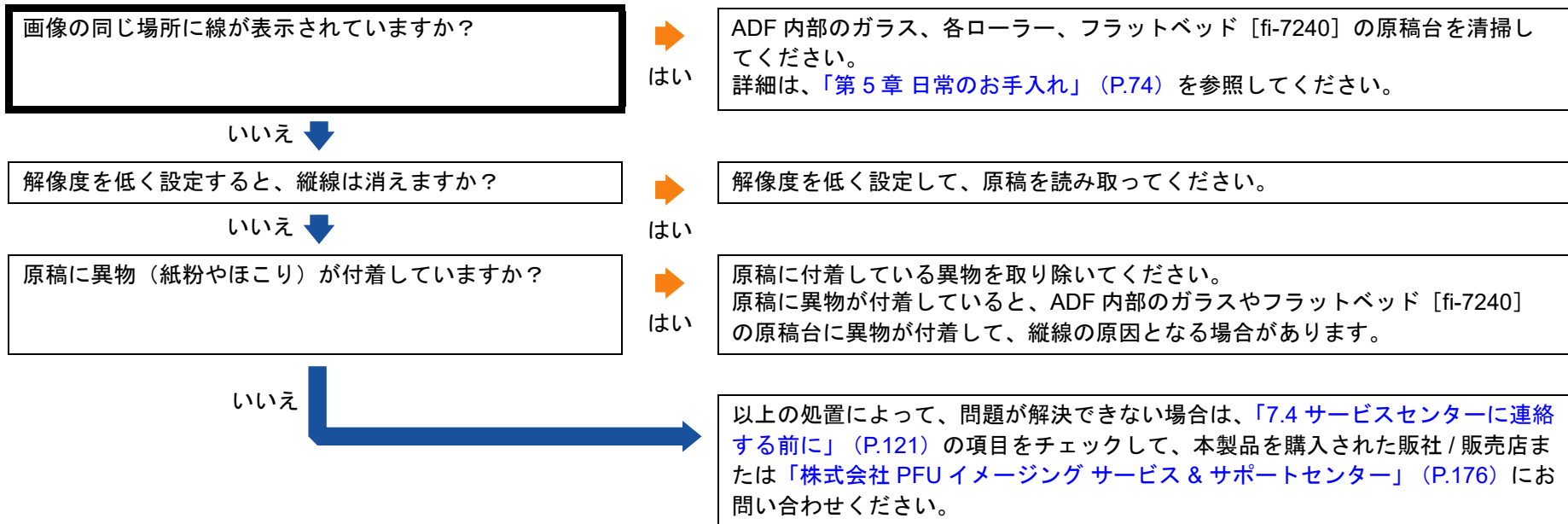
日常のお手入れ

消耗品の交換

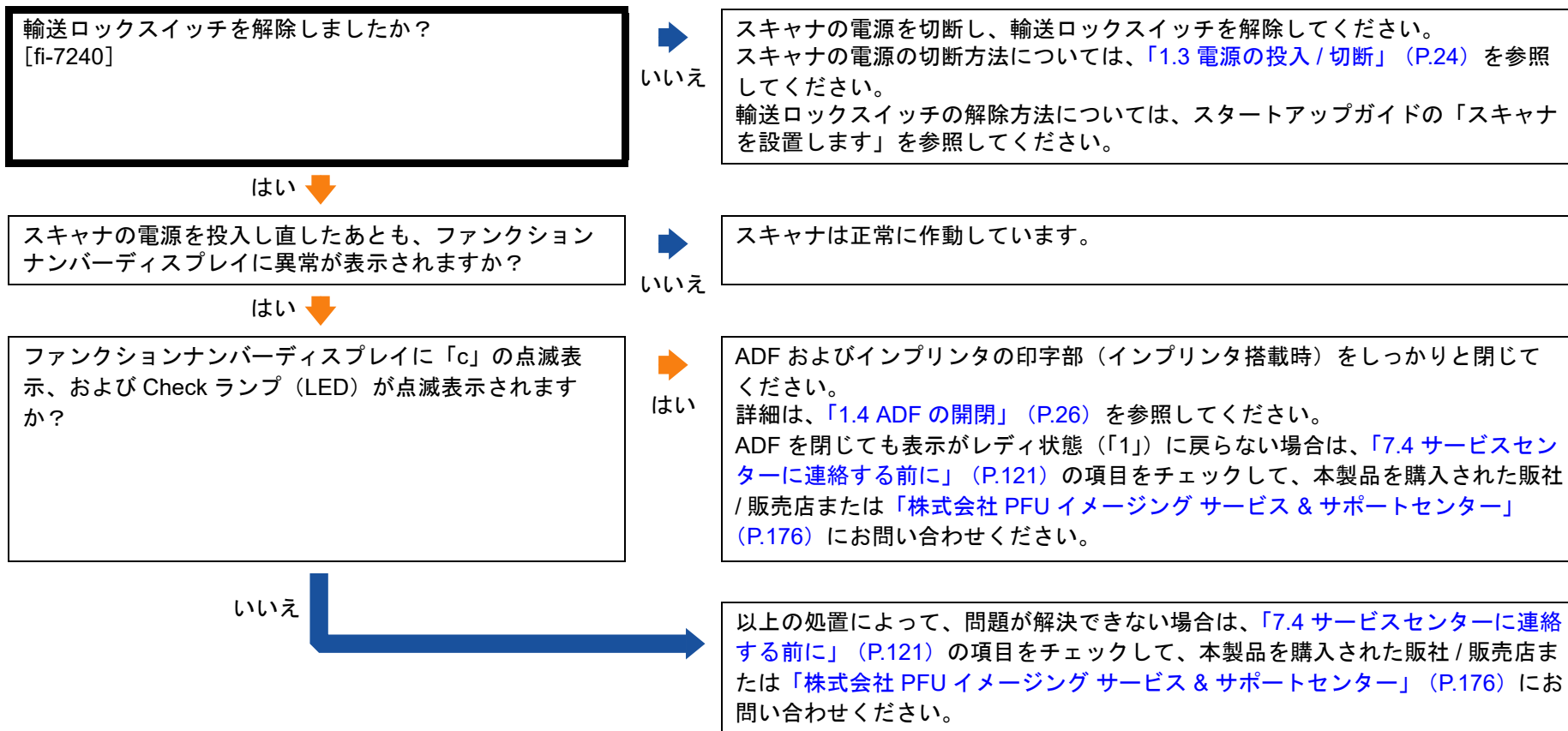
困ったときには

スキャナの動作設定

読み取った画像に縦線が出る



スキャナに電源が投入されたあとで、ファンクションナンバーディスプレイに異常（「E」またはそのほかの数字や文字）が表示されている



マルチフィードが頻繁に起こる

原稿の状態は、「読み取りできる原稿の条件」(P.42)の「事前の注意」で説明している要件を満たしていますか？	いいえ	要件を満たしている原稿をお使いください。 詳細は、「2.3 読み取りできる原稿」(P.42)を参照してください。
はい ↓		
A3 キャリアシートを使用していますか？	はい	スキャナドライバで、A3 キャリアシート用の読み取り設定にしてください（「A4 サイズより大きい原稿を読み取りたいとき」(P.58)または「写真や切り抜きなどの原稿を読み取りたいとき」(P.60)）。
いいえ ↓		
マルチフィード検出が有効になっているとき、マルチフィードを正しく検出するための条件を満たしていますか？	いいえ	マルチフィードを正しく検出するための条件を満たしてください。 詳細は、「マルチフィードを正しく検出するための条件」(P.47)を参照してください。 必要に応じてマルチフィード検出範囲を指定してください（「マルチフィード検出範囲の指定（マルチフィード原稿チェック領域指定）」(P.156)）。
はい ↓		
プラスチックカードのような厚い原稿を読み取りましたか？	はい	スキャナドライバのマルチフィード画面を表示する機能の使用、インテリジェントマルチフィード機能の使用、またはマルチフィード検出の設定を「無効」にすることで読み取りできます。
いいえ ↓		
原稿をセットする前に、原稿をさばきましたか？	いいえ	原稿をセットする前に原稿をさばいてください。
はい ↓		
原稿は、コピー機またはレーザープリンターで印刷したばかりですか？	はい	3、4回さばいて、原稿にたまっている静電気の電荷を取り除いてください。
いいえ ↓		
消耗品（*1）は正しく取り付けられていますか？	いいえ	消耗品（*1）を正しく取り付けてください。 詳細は、「第6章 消耗品の交換」(P.85)を参照してください。
はい（続く） ↓		

はじめに

スキャナをお使いになる前に

原稿のセット方法

操作パネルの操作方法

いろいろな読み取り方

日常のお手入れ

消耗品の交換

困ったときには

スキャナの動作設定

付録

用語集

はい（続き）↓

消耗品（*1）はきれいですか？

いいえ

消耗品（*1）を清掃してください。
詳細は、「第5章 日常のお手入れ」（P.74）を参照してください。

はい↓

消耗品（*1）が擦り減っていますか？

はい

消耗品カウンターを確認してください。
必要に応じて消耗品を交換してください。
詳細は、「第6章 消耗品の交換」（P.85）を参照してください。

いいえ↓

標高 2,000m 以上の高地でスキャナを使用していますか？

はい

Software Operation Panel の「装置設定 2」で、「高地モード」（*2）を「有効」にしてください。
詳細は、「高地で読み取る機能の設定（高地モード）」（P.153）を参照してください。

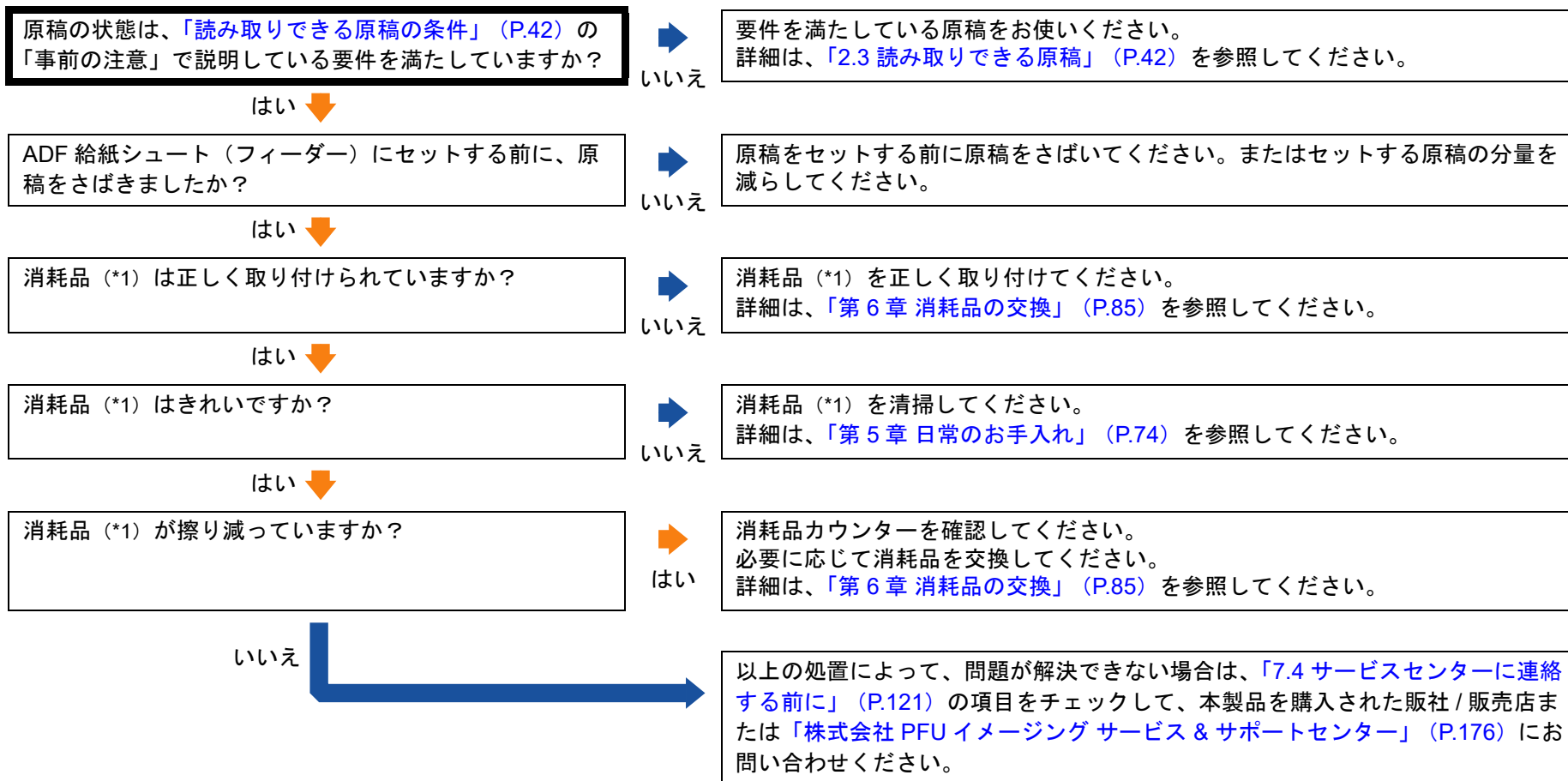
いいえ

以上の処置によって、問題が解決できない場合は、「7.4 サービスセンターに連絡する前に」（P.121）の項目をチェックして、本製品を購入された弊社 / 販売店または「株式会社 PFU イメージング サービス & サポートセンター」（P.176）にお問い合わせください。

*1：消耗品とは、ブレーキローラおよびピックローラです。

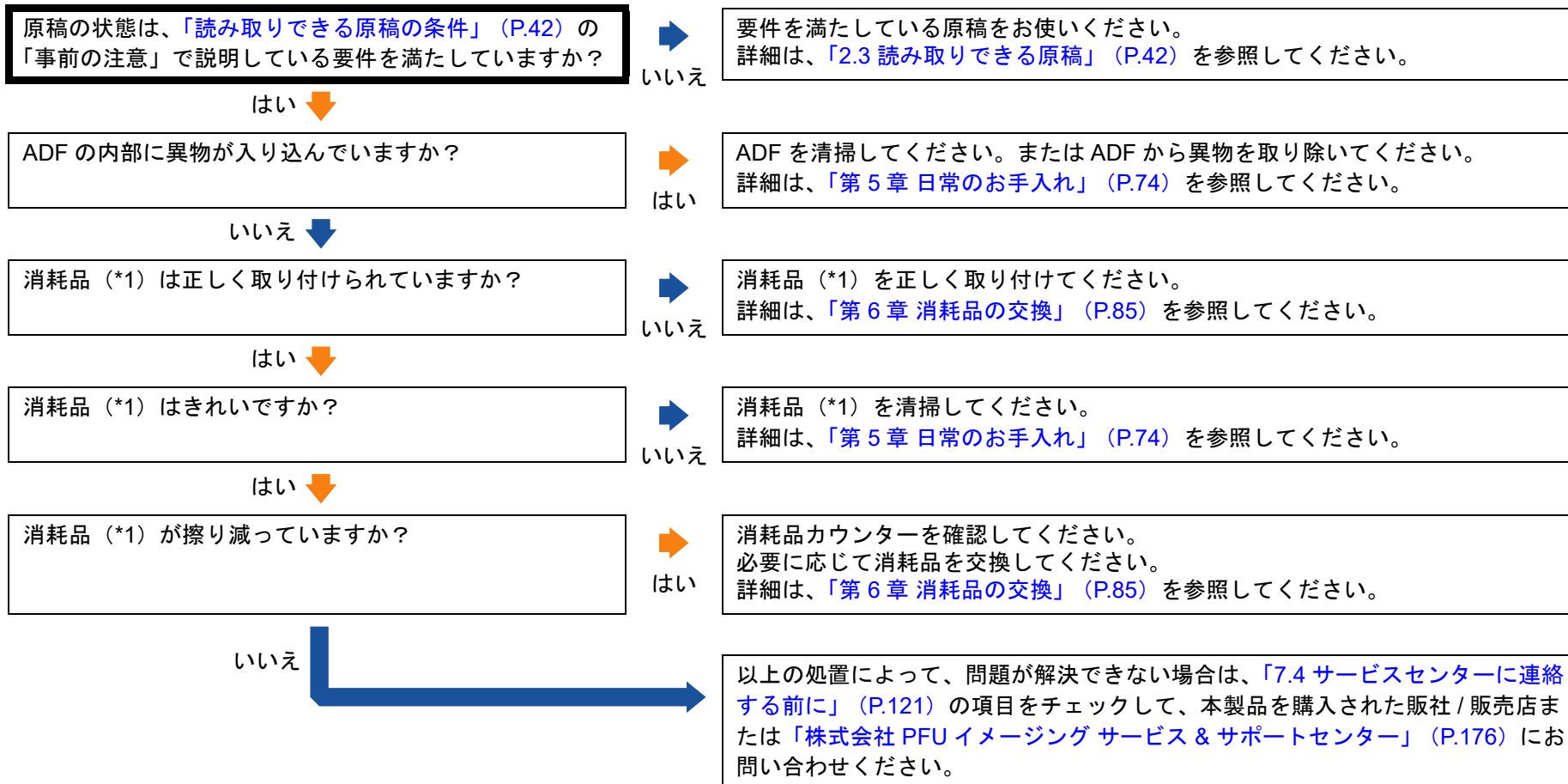
*2：「高地モード」が「有効」の場合に、標高 2,000m 未満の平地でスキャナを使用すると、マルチフィードが検出されないことがあります。

原稿が ADF に送られない状態が頻繁に起こる



*1: 消耗品とは、ブレーキローラおよびピックアップローラです。

原稿づまり / ピックミスが頻繁に起こる



*1：消耗品とは、ブレーキローラおよびピックローラです。

はじめに

スキャナをお使いになる前に

原稿のセット方法

操作パネルの操作方法

いろいろな読み取り方

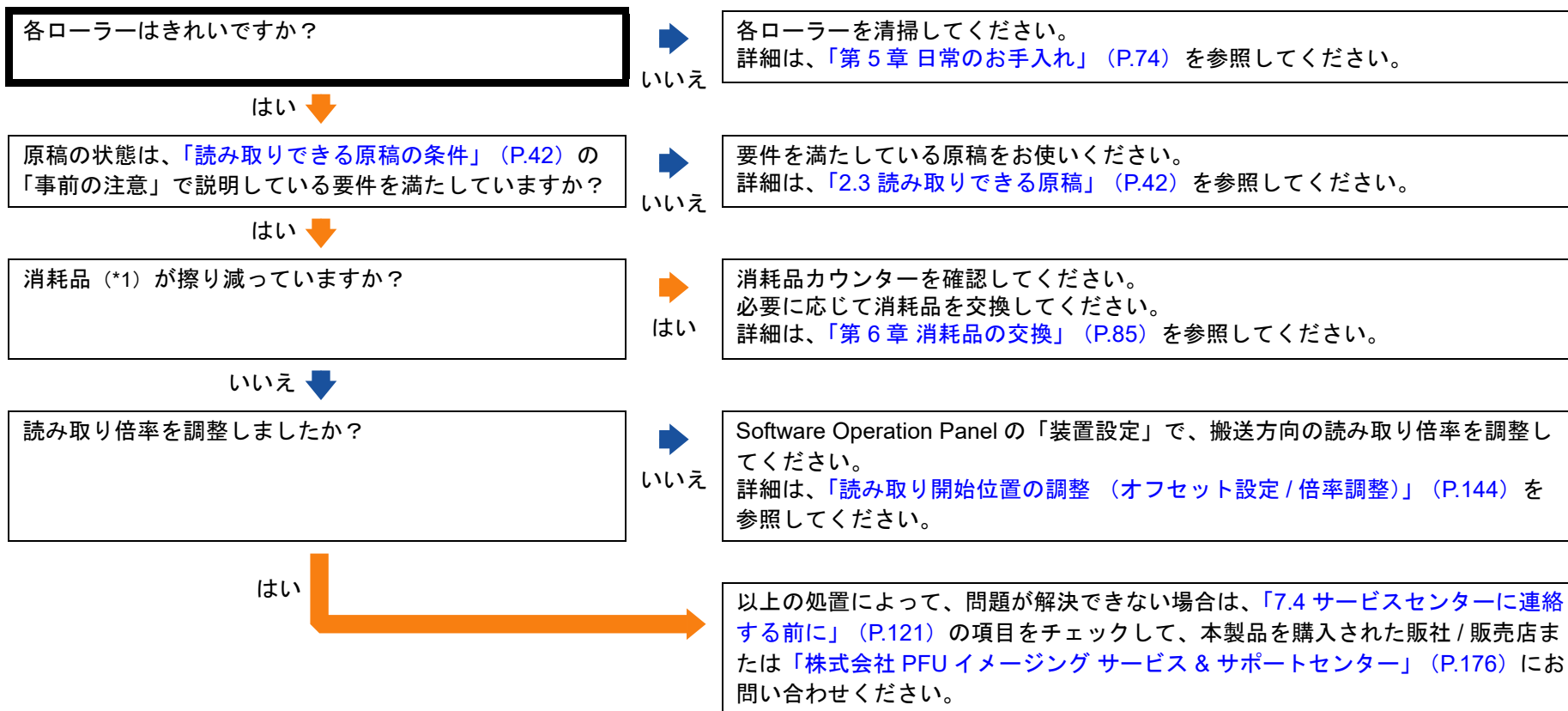
日常のお手入れ

消耗品の交換

困ったときには

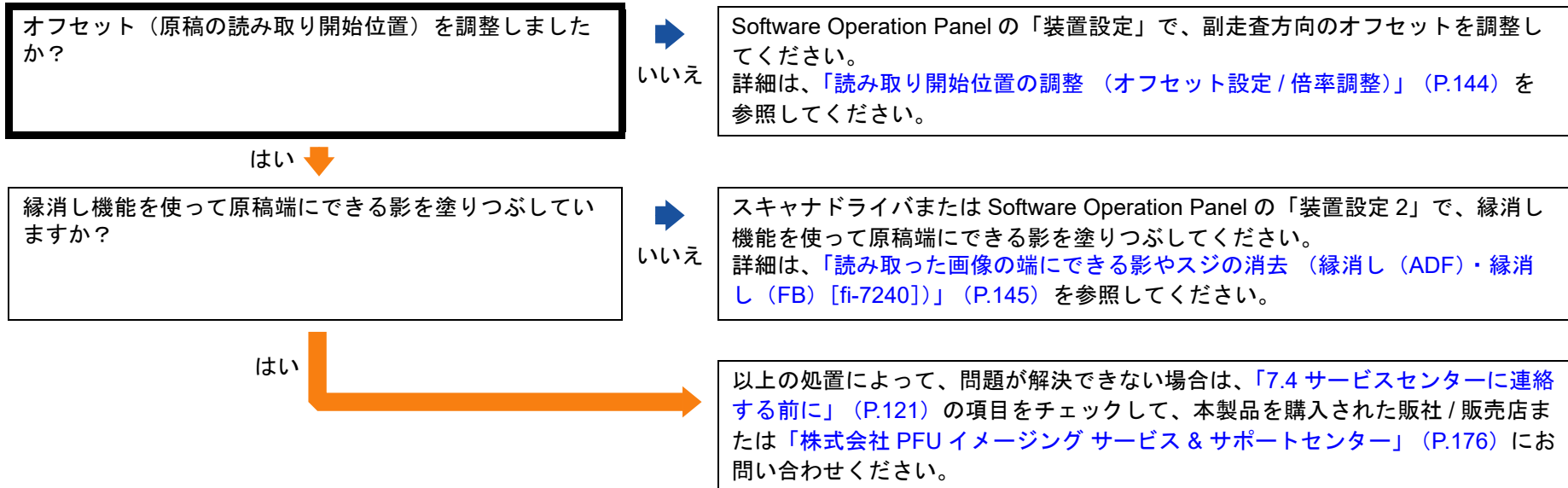
スキャナの動作設定

読み取った画像が間延びする



*1：消耗品とは、ブレーキローラおよびピックローラです。

読み取った画像の先端または後端に影がある



原稿に黒い跡が残る

鉛筆書きの原稿またはカーボン紙を読み取っていますか？

はい

鉛筆書きの原稿を読み取る時は、原稿に黒い跡が転写される可能性があるため、こまめにローラーを清掃してください。ローラー類のよごれ、原稿送り不良の原因となります。
詳細は、「第5章 日常のお手入れ」(P.74)を参照してください。

いいえ

ADF 内部のガラスまたは各ローラーはきれいですか？

いいえ

よごれている箇所を清掃してください。
詳細は、「第5章 日常のお手入れ」(P.74)を参照してください。

はい

以上の処置によって、問題が解決できない場合は、「7.4 サービスセンターに連絡する前に」(P.121)の項目をチェックして、本製品を購入された販社/販売店または「株式会社 PFU イメージング サービス & サポートセンター」(P.176)にお問い合わせください。

TOP

目次

索引

はじめに

スキャナをお使いになる前に

原稿のセット方法

操作パネルの操作方法

いろいろな読み取り方

日常のお手入れ

消耗品の交換

困ったときには

スキャナの動作設定

付録

用語集

A3 キャリアシートがうまく送られない/つまる

A3 キャリアシートだけを連続して読み取りましたか？	はい	PPC 用紙（再生紙）を 50 枚ほど連続給紙したあとに、A3 キャリアシートを読み取ってください。 PPC 用紙（再生紙）は、印刷された用紙でも白紙でもかまいません。
いいえ ↓		
A3 キャリアシートはきれいですか？	はい	次のどちらかを行って、対処してください。 ● A3 キャリアシートを清掃してください。 詳細は、「第5章 日常のお手入れ」(P.74)を参照してください。 ● 新しいA3 キャリアシートに交換してください。 A3 キャリアシートのご購入については、「株式会社 PFU PFU ダイレクト」(P.177)にお問い合わせください。
いいえ		
ADF 給紙シュート（フィーダー）に A3 キャリアシートをセットしてから、読み取りを開始しましたか？	はい	ADF 給紙シュート（フィーダー）に A3 キャリアシートをセットしてから、読み取りを開始してください。 詳細は、「A4 サイズより大きい原稿を読み取りたいとき」(P.58) または「写真や切り抜きなどの原稿を読み取りたいとき」(P.60)を参照してください。
いいえ		
ADF 内部のガラスまたは各ローラーはきれいですか？	はい	よごれている箇所を清掃してください。 詳細は、「第5章 日常のお手入れ」(P.74)を参照してください。
いいえ		
消耗品（*1）が擦り減っていますか？	はい	消耗品カウンターを確認してください。 必要に応じて消耗品を交換してください。 詳細は、「第6章 消耗品の交換」(P.85)を参照してください。
はい		
ADF の内部に異物が入り込んでいますか？	はい	ADF を清掃してください。または ADF から異物を取り除いてください。 詳細は、「第5章 日常のお手入れ」(P.74)を参照してください。
いいえ ↓		
いいえ（続く） ↓		

いいえ (続き) ↓

厚みのある原稿を A3 キャリアシートにはさんでいますか？

はい

厚みのある原稿を A3 キャリアシートにはさんで読み取れません。要件を満たしている原稿をお使いください。詳細は、「[A3 キャリアシートを使用する場合の条件](#)」(P.51)を参照してください。

いいえ

以上の処置によって、問題が解決できない場合は、「[7.4 サービスセンターに連絡する前に](#)」(P.121)の項目をチェックして、本製品を購入された販社 / 販売店または「[株式会社 PFU イメージング サービス & サポートセンター](#)」(P.176)にお問い合わせください。

*1 : 消耗品とは、ブレイキローラおよびピックローラです。

TOP

目次

索引

はじめに

スキャナをお使いになる前に

原稿のセット方法

操作パネルの操作方法

いろいろな読み取り方

日常のお手入れ

消耗品の交換

困ったときには

スキャナの動作設定

付録

用語集

A3 キャリアシートで読み取ると画像が欠ける

A3 キャリアシートに小型原稿（写真・はがきなど）を複数枚並べて読み取りましたか？

はい

A3 キャリアシートに小型原稿（写真・はがきなど）を1枚ずつはさんで読み取ってください。

いいえ ↓

原稿がA3 キャリアシートからはみ出ていますか？

はい

原稿の折り曲げ部分の検出誤差により、画像が欠ける場合があります。A3 キャリアシートに原稿をはさむときは、原稿の折り曲げ部分をA3 キャリアシートの端から1mmほど内側にずらしてはさんでください。

いいえ

以上の処置によって、問題が解決できない場合は、「7.4 サービスセンターに連絡する前に」（P.121）の項目をチェックして、本製品を購入された弊社 / 販売店または「株式会社 PFU イメージング サービス & サポートセンター」（P.176）にお問い合わせください。

TOP

目次

索引

はじめに

スキャナをお使いになる前に

原稿のセット方法

操作パネルの操作方法

いろいろな読み取り方

日常のお手入れ

消耗品の交換

困ったときには

スキャナの動作設定

付録

用語集

7.4 サービスセンターに連絡する前に

当社のサービスセンター（「株式会社 PFU イメージング サービス & サポートセンター」（P.176））に連絡する前に、次の項目をお調べください。

概要

調べる項目	調査結果
スキャナ名	例：fi-7240 詳細は、「7.5 装置ラベルの確認」（P.123）を参照してください。
シリアル No.	例：XXXX000001 詳細は、「7.5 装置ラベルの確認」（P.123）を参照してください。
製造年月	例：2015-05（2015年5月） 詳細は、「7.5 装置ラベルの確認」（P.123）を参照してください。
購入年月日	
症状	
故障頻度	
保証書の有無	
使用しているオプション品名	例：fi-718PR 詳細は、「付.4 スキャナのオプション」（P.170）を参照してください。

エラーの状況

■コンピュータ接続時の問題

調べる項目	調査結果
オペレーティングシステム（Windows）の種類	
画面のエラーメッセージ	
インターフェースの種類	例：USB インターフェース
インターフェースコントローラーの種類	

■搬送系の問題

調べる項目	調査結果
原稿の種類	
主な使用目的	
最新の清掃年月日	
消耗品の交換年月日	
操作パネルの状況	

■画像系の問題

調べる項目	調査結果
スキャナドライバの種類と版数	
インターフェースコントローラーの種類	
オペレーティングシステム (Windows) の種類	
アプリケーションの種類	例：PaperStream ClickScan
読み取り面	例：表面、裏面、両面
読み取り解像度	例：600dpi、75dpi
読み取り色	例：カラー、グレースケール、二値白黒

■その他

調べる項目	調査結果
原稿の状態がわかるような写真と、出力結果の両方をE-mail または FAX で送ることは可能ですか？	

TOP

目次

索引

はじめに

スキャナをお使いになる前に

原稿のセット方法

操作パネルの操作方法

いろいろな読み取り方

日常のお手入れ

消耗品の交換

困ったときには

スキャナの動作設定

付録

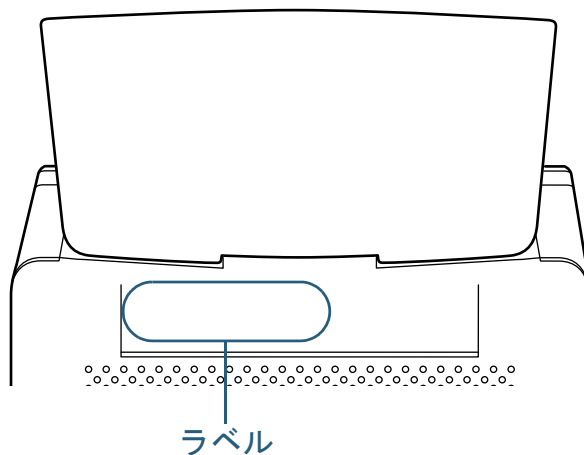
用語集

7.5 装置ラベルの確認

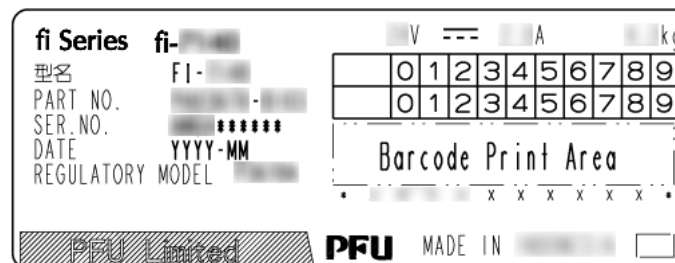
ラベルの確認方法について説明します。

ラベルの位置

ラベルはスキャナの背面にあります。



ラベル 例：スキャナの情報を示しています。



TOP

目次

索引

はじめに

スキャナをお使いになる前に

原稿のセット方法

操作パネルの操作方法

いろいろな読み取り方

日常のお手入れ

消耗品の交換

困ったときには

スキャナの動作設定

付録

用語集

第 8 章 スキャナの動作設定

この章では、Software Operation Panel を使ったスキャナの設定方法について説明します。

8.1 Software Operation Panel の起動.....	125
8.2 Software Operation Panel のパスワード設定.....	127
8.3 設定できる項目	133
8.4 枚数カウンタに関する設定	140
8.5 読み取りに関する設定.....	144
8.6 マルチフィード検出に関する設定.....	154
8.7 待機時間に関する設定.....	160
8.8 電源投入 / 切断に関する設定.....	162

8.1 Software Operation Panel の起動

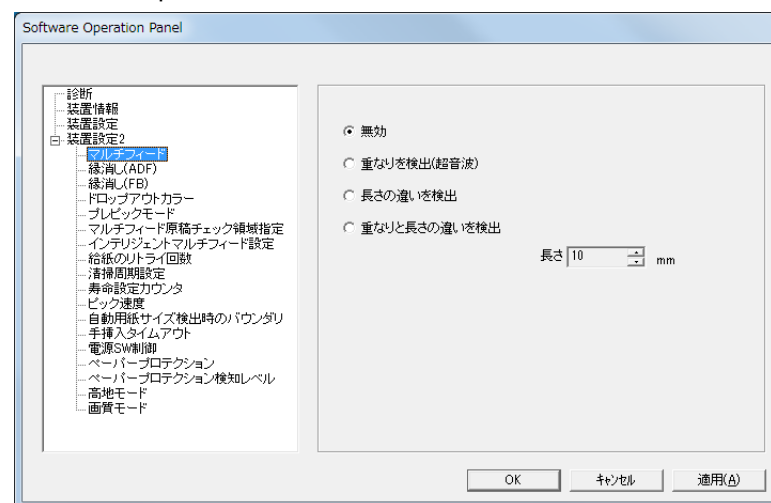
Software Operation Panel は PaperStream IP ドライバと同時にインストールされます。
このアプリケーションを利用することで、読み取り時の動作や消耗品の管理などの設定ができます。

重要

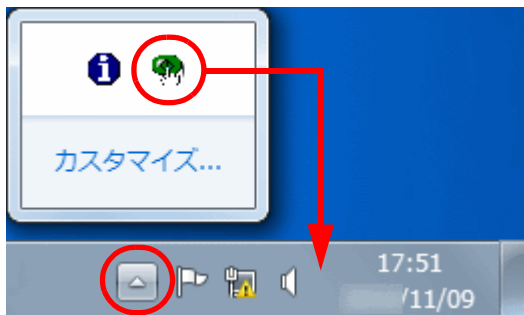
- 読み取り中に Software Operation Panel を起動しないでください。
- Software Operation Panel 起動中、操作パネルを操作しないでください。
- スキャナを複数台接続しても 2 台目以降のスキャナは認識されません。
スキャナは 2 台以上接続しない状態でお使いください。

- 1 スキャナとコンピュータが接続されていることを確認し、スキャナの電源を投入します。
スキャナとコンピュータの接続方法については、スタートアップガイドの「ケーブルを接続します」を参照してください。
スキャナの電源の投入方法については、「[1.3 電源の投入 / 切断](#)」(P.24) を参照してください。

- 2 「Software Operation Panel」画面を表示します。
 - Windows Server 2008 R2/Windows 7
「スタート」メニュー → 「すべてのプログラム」 → 「fi Series」 → 「Software Operation Panel」をクリックします。
 - Windows Server 2012
スタート画面を右クリックし、アプリバーの「すべてのアプリ」 → 「fi Series」の「Software Operation Panel」をクリックします。
 - Windows Server 2012 R2/Windows 8.1
スタート画面左下にある「↓」 → 「fi Series」の「Software Operation Panel」をクリックします。
「↓」はマウスを動かすと表示されます。
 - Windows 10/Windows Server 2016/Windows Server 2019/Windows Server 2022
「スタート」メニュー → 「fi Series」 → 「Software Operation Panel」をクリックします。
 - Windows 11
「スタート」メニュー → 「すべてのアプリ」 → 「fi Series」 → 「Software Operation Panel」をクリックします。



- ⇒ 画面右下の通知領域にある  をクリックして表示されるメニューに、Software Operation Panel のアイコンが表示されます。通知領域に Software Operation Panel のアイコンを常に表示させるには、アイコンを通知領域にドラッグ&ドロップしてください。



以降、通知領域に Software Operation Panel のアイコンを常に表示させた場合を例に説明します。

TOP

目次

索引

はじめに

スキャナをお使いになる前に

原稿のセット方法

操作パネルの操作方法

いろいろな読み取り方

日常のお手入れ

消耗品の交換

困ったときには

スキャナの動作設定

付録

用語集

8.2 Software Operation Panel のパスワード設定

Software Operation Panel にパスワードを設定することにより、スキャナの設定内容を閲覧だけできる「閲覧モード」として起動できます。

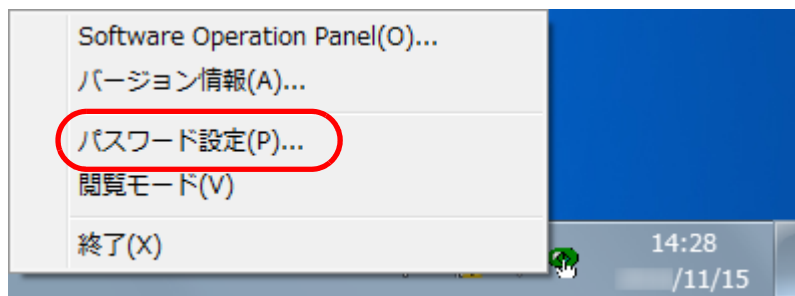
パスワードを設定していない状態では、スキャナの設定が可能なモードとして起動します。

パスワードを設定して操作を制限することで、不用意な設定変更を防止できます。

パスワードの設定

Software Operation Panel にパスワードを設定します。

- 1 画面右下の通知領域にある Software Operation Panel のアイコンを右クリックして表示されるメニューから「パスワード設定」をクリックします。

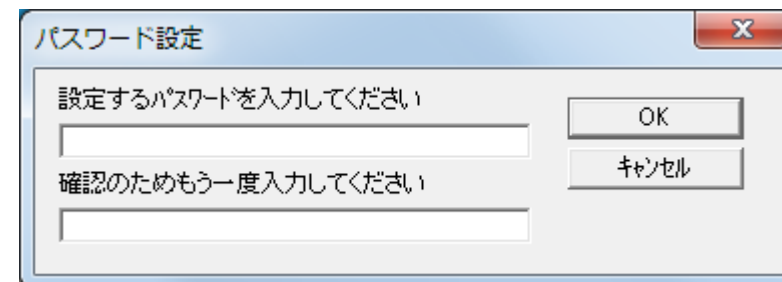


⇒ 「パスワード設定」画面が表示されます。

- 2 設定するパスワードと確認用パスワードを入力し、[OK] ボタンをクリックします。

パスワードとして設定できる最大文字数は 32 文字までです。

入力可能文字は、半角英数字 (a ~ z、A ~ Z、0 ~ 9) とします。



⇒ メッセージ画面が表示されます。

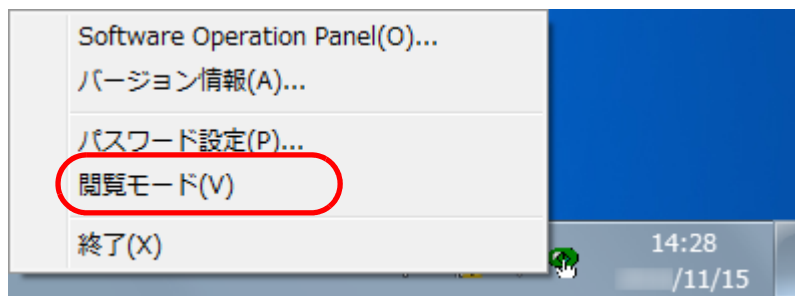
- 3 [OK] ボタンをクリックします。

⇒ パスワードが設定されます。

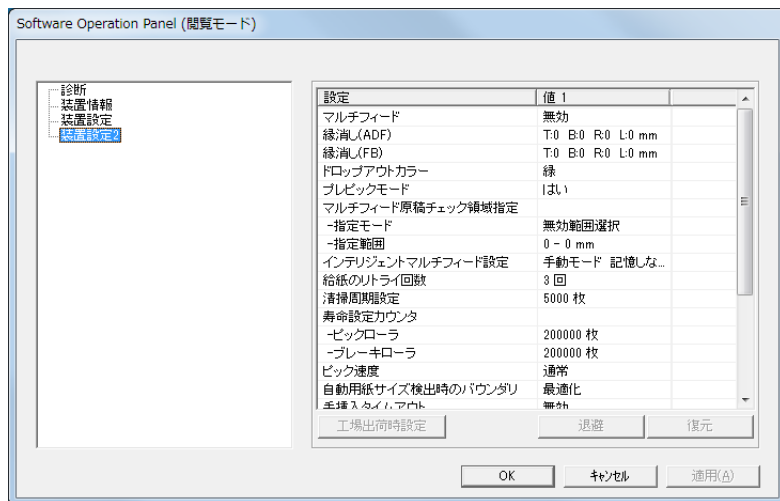
「閲覧モード」の設定

Software Operation Panel を「閲覧モード」に設定します。

- 1 パスワードを設定します。
詳細は、「パスワードの設定」(P.127) を参照してください。
- 2 画面右下の通知領域にある Software Operation Panel のアイコンを右クリックして表示されるメニューから「閲覧モード」をクリックします。

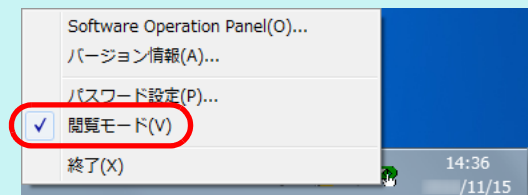


⇒ Software Operation Panel が「閲覧モード」で起動されます。



ヒント

Software Operation Panel を「閲覧モード」に設定した場合は、通知領域の Software Operation Panel のアイコンを右クリックして表示されるメニューの「閲覧モード」の左側にチェックマークが表示されます。



TOP

目次

索引

はじめに

スキャナをお使いになる前に

原稿のセット方法

操作パネルの操作方法

いろいろな読み取り方

日常のお手入れ

消耗品の交換

困ったときには

スキャナの動作設定

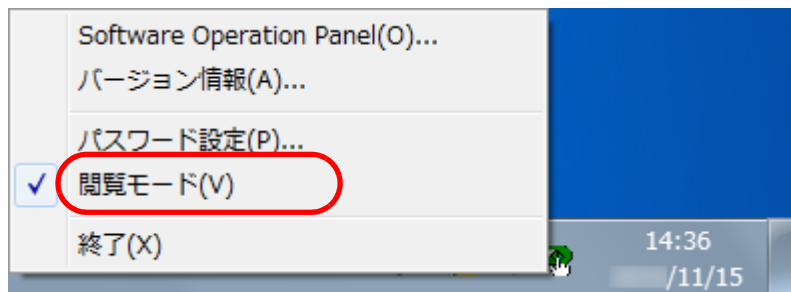
付録

用語集

「閲覧モード」の設定解除

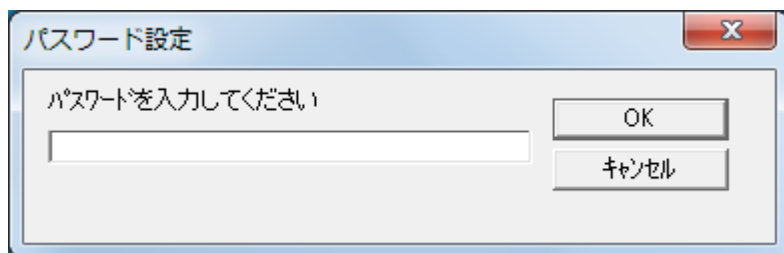
Software Operation Panel の「閲覧モード」の設定を解除します。

- 1 画面右下の通知領域にある Software Operation Panel のアイコンを右クリックして表示されるメニューから「閲覧モード」をクリックします。

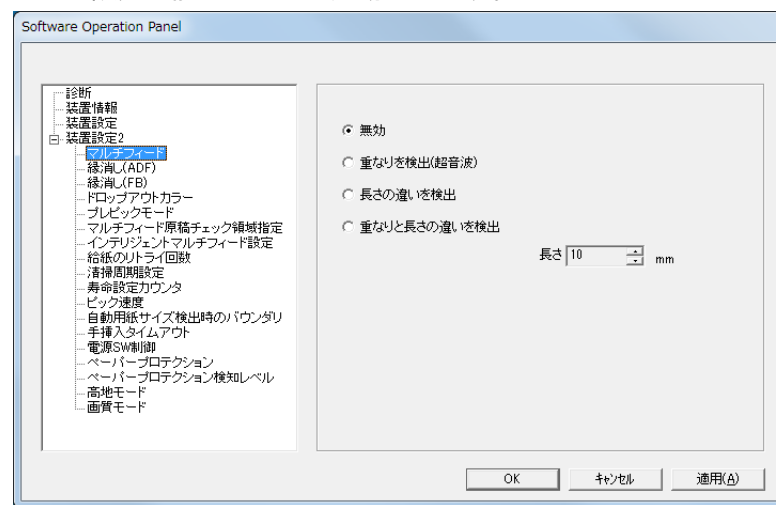


⇒ 「パスワード設定」画面が表示されます。

- 2 設定しているパスワードを入力し、[OK] ボタンをクリックします。

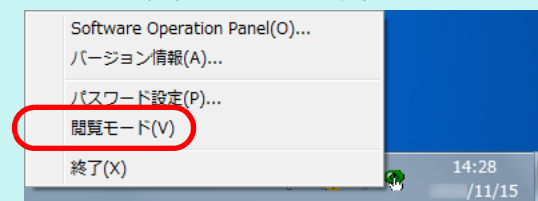


⇒ 「閲覧モード」の設定が解除され、Software Operation Panel がスキャナ設定可能なモードで起動されます。



ヒント

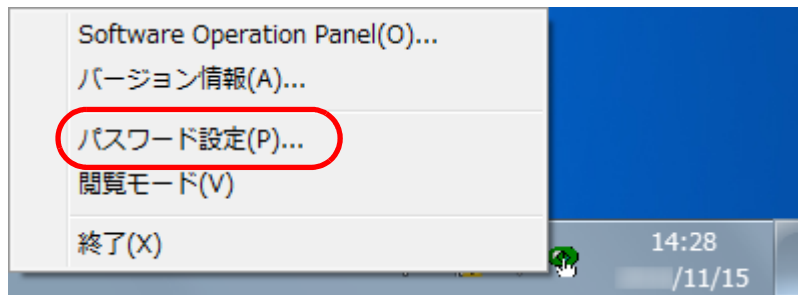
Software Operation Panel の「閲覧モード」の設定を解除した場合は、通知領域の Software Operation Panel のアイコンを右クリックして表示されるメニューの「閲覧モード」の左側のチェックマークが非表示となります。



パスワードの変更

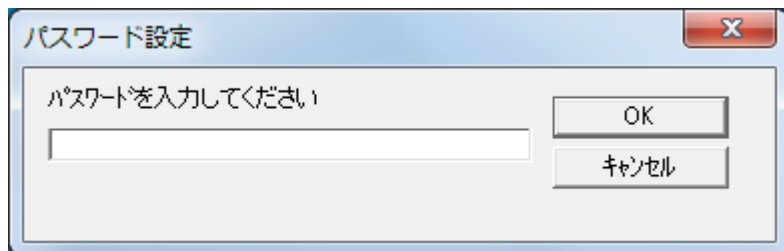
パスワードを変更します。

- 1 画面右下の通知領域にある Software Operation Panel のアイコンを右クリックして表示されるメニューから「パスワード設定」をクリックします。



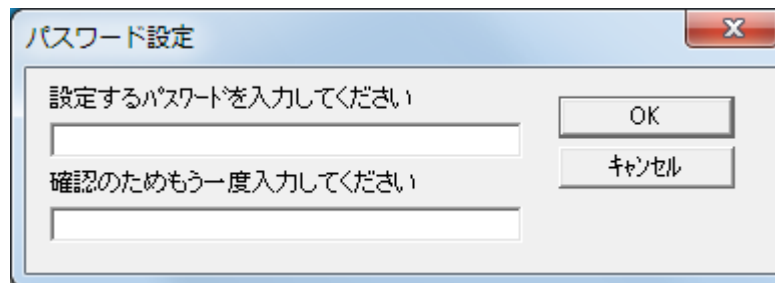
⇒ 「パスワード設定」画面が表示されます。

- 2 設定しているパスワードを入力し、[OK] ボタンをクリックします。



⇒ 「パスワード設定」画面が表示されます。

- 3 設定するパスワードと確認用パスワードに、変更後のパスワードを入力し、[OK] ボタンをクリックします。
パスワードとして設定できる最大文字数は 32 文字までです。
入力可能文字は、半角英数字 (a ~ z、A ~ Z、0 ~ 9) とします。



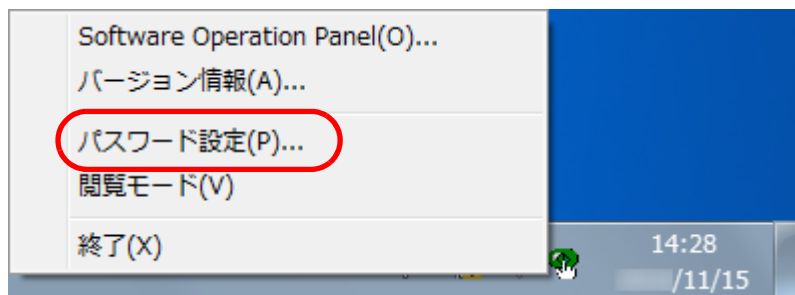
⇒ メッセージ画面が表示されます。

- 4 [OK] ボタンをクリックします。
⇒ パスワードが変更されます。

パスワードの設定解除

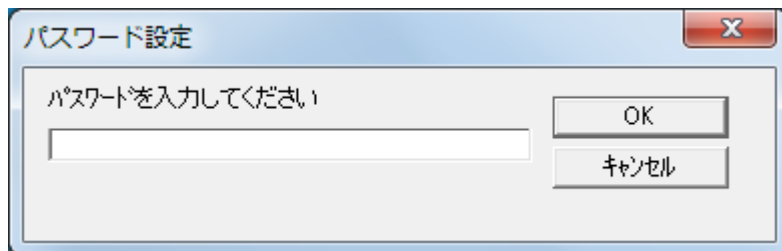
パスワードの設定を解除します。

- 1 画面右下の通知領域にある Software Operation Panel のアイコンを右クリックして表示されるメニューから「パスワード設定」をクリックします。



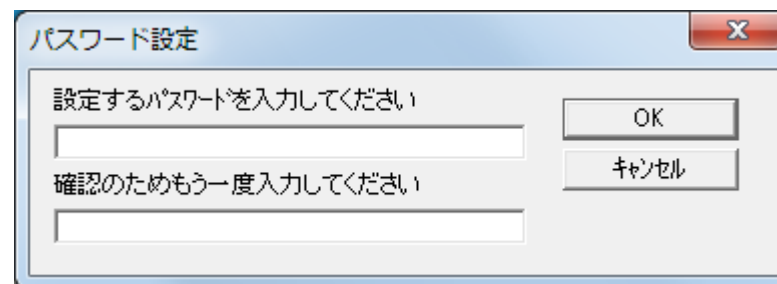
⇒ 「パスワード設定」画面が表示されます。

- 2 設定しているパスワードを入力し、[OK] ボタンをクリックします。



⇒ 「パスワード設定」画面が表示されます。

- 3 設定するパスワードと確認用パスワードを空欄にし、[OK] ボタンをクリックします。



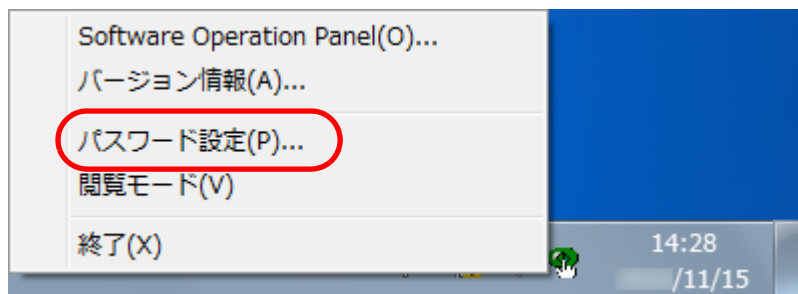
⇒ メッセージ画面が表示されます。

- 4 [OK] ボタンをクリックします。
⇒ パスワードの設定が解除されます。

パスワード紛失時の対応

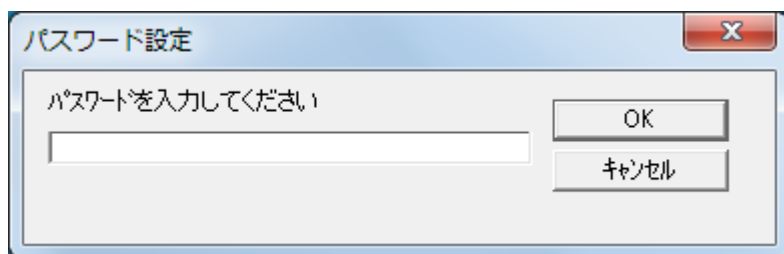
パスワードを紛失した場合、次の手順で、パスワードを再設定します。

- 1 画面右下の通知領域にある Software Operation Panel のアイコンを右クリックして表示されるメニューから「パスワード設定」をクリックします。



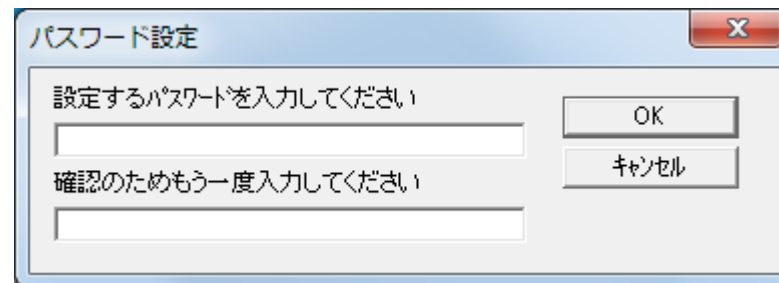
⇒ 「パスワード設定」画面が表示されます。

- 2 デフォルトパスワード「fi-scanner」を入力し、[OK] ボタンをクリックします。



⇒ 「パスワード設定」画面が表示されます。

- 3 設定するパスワードと確認用パスワードを入力し、[OK] ボタンをクリックします。
パスワードとして設定できる最大文字数は 32 文字までです。
入力可能文字は、半角英数字 (a ~ z, A ~ Z, 0 ~ 9) とします。



⇒ メッセージ画面が表示されます。

- 4 [OK] ボタンをクリックします。
⇒ パスワードが再設定されます。

TOP

目次

索引

はじめに

スキャナをお使いになる前に

原稿のセット方法

操作パネルの操作方法

いろいろな読み取り方

日常のお手入れ

消耗品の交換

困ったときには

スキャナの動作設定

付録

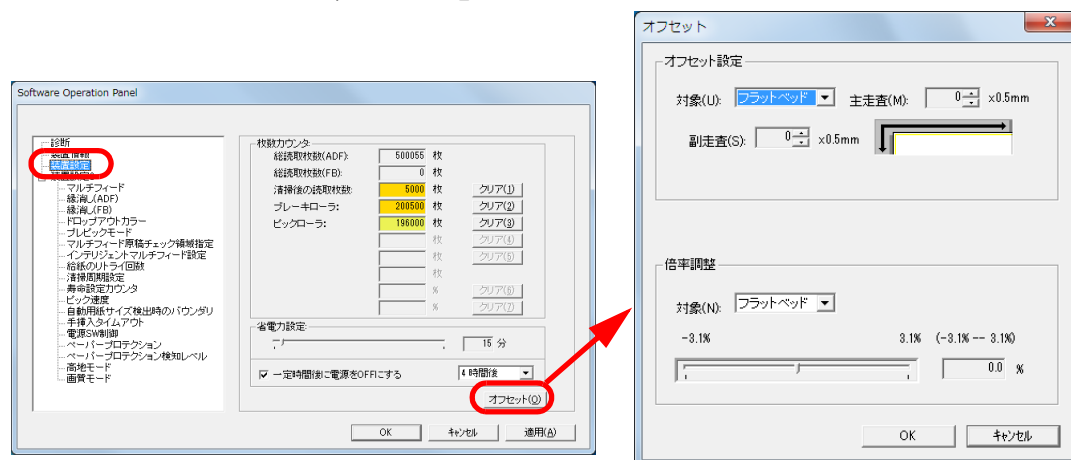
用語集

8.3 設定できる項目

Software Operation Panel では、コンピュータに接続されているスキャナに対して次のような設定ができます。

装置設定

- 1 Software Operation Panel を起動します。
詳細は、「8.1 Software Operation Panel の起動」(P.125) を参照してください。
- 2 画面左のリストから「装置設定」をクリックします。

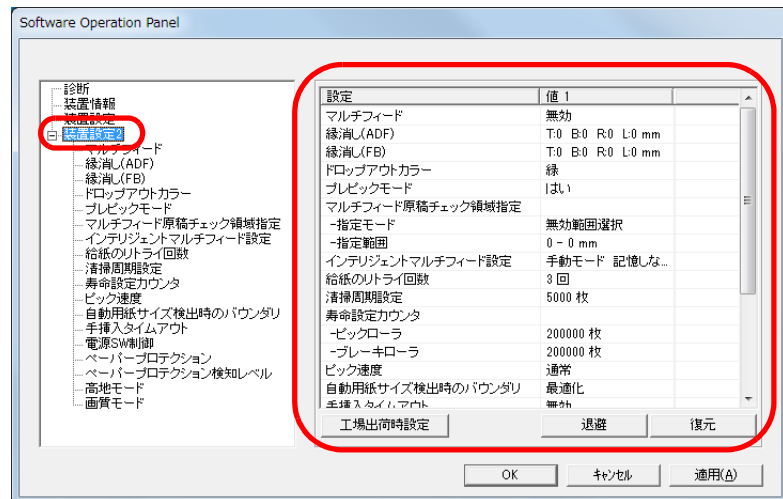


この画面で設定できる項目を次に示します。

設定項目	説明	設定値 / 表示値	工場出荷時
枚数カウンタ (P.140)	消耗品の交換時期や清掃時期を確認するために使用します。 また、消耗品を交換した場合または清掃した場合は、この機能を使ってカウンターをリセットします。	総読取枚数 (ADF) / 総読取枚数 (FB) [fi-7240] / 清掃後の読取枚数 / プレーキローラ / ピックローラ	0
		インク残量 (インプリンタ搭載時)	インプリンタ搭載時だけ表示
省電力設定 (P.161)	省電力モードに入るまでの待機時間を設定します。 一定時間後に電源を OFF にする : スキャナの電源を投入したままで一定時間何も操作しないと、自動的にスキャナの電源が切断されるようにしたい場合にチェックします。 また、自動的にスキャナの電源が切断されるまでの時間を設定します。	5 ~ 115 分の範囲で設定 (5 分刻みで設定)	15 分
		「一定時間後に電源を OFF にする」のチェック	チェックあり
		1 時間後 / 2 時間後 / 4 時間後 / 8 時間後 (「一定時間後に電源を OFF にする」をチェックした場合)	4 時間後
オフセット設定 (P.144)	対象で選択した読み取り面の、原稿の読み取り開始位置のズレを調整します。	対象 : フラットベッド [fi-7240] / ADF (表面) / ADF (裏面) 主走査・副走査 : -2 ~ +2mm の範囲で設定 (0.5mm 刻みで設定)	主走査・副走査 : 0mm
倍率調整 (P.144)	対象で選択した読み取り方法の、搬送方向の読み取り倍率を調整します。	対象 : フラットベッド [fi-7240] / ADF -3.1 ~ 3.1% の範囲で設定 (0.1% 刻みで設定)	0%

装置設定 2

- 1 Software Operation Panel を起動します。
詳細は、「8.1 Software Operation Panel の起動」(P.125) を参照してください。
- 2 画面左のリストから「装置設定 2」をクリックします。



装置設定 2 で現在設定されている内容が画面右に一覧表示されます。
この画面で設定できる項目を次に示します。

ヒント

- Software Operation Panel の設定内容を工場出荷時の設定に戻せます。
工場出荷時の設定に戻すには、[工場出荷時設定] ボタンをクリックしてください。メッセージ画面が表示されますので、[OK] ボタンをクリックしてください。
変更した設定内容がクリアされますので、注意してください。
- Software Operation Panel の設定内容をバックアップとして、退避できます。
退避するには、[退避] ボタンをクリックして表示される画面で、ファイル名を指定し、[保存] ボタンをクリックしてファイルに退避してください。
- Software Operation Panel の設定内容を退避したファイルを使用して、同種のスキャナに同じ設定内容を復元できます。
復元するには、[復元] ボタンをクリックして表示される画面で、退避したファイルを指定し、[開く] ボタンをクリックして復元してください。メッセージ画面が表示されますので、[OK] ボタンをクリックしてください。
なお、異なるスキャナには復元できません。

TOP

目次

索引

はじめに

スキャナをお使いになる前に

原稿のセット方法

操作パネルの操作方法

いろいろな読み取り方

日常のお手入れ

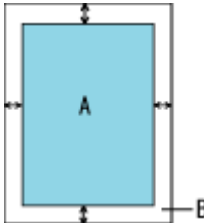
消耗品の交換

困ったときには

スキャナの動作設定

付録

用語集

設定項目	説明	設定値 / 表示値	工場出荷時
マルチフィード (P.154)	マルチフィードの検出方法を設定します。重なり、原稿の長さ、または両方を監視し、マルチフィードを検出します。 本設定はスキャナドライバでも設定できます。この場合、スキャナドライバの設定が優先されます。	無効 / 重なりを検出 (超音波) / 長さの違いを検出 / 重なりと長さの違いを検出 長さ (長さの違い検出時: 10/15/20mm から選択)	無効 長さ: 10mm
縁消し (ADF) 縁消し (FB) [fi-7240] (P.145)	読み取られた画像の端面を指定された幅だけ白色または黒色で塗りつぶします。 裏当て (背景色) が、白色の場合は白色で塗りつぶし、黒色の場合は黒色で塗りつぶします。 本設定はスキャナドライバでも設定できます。この場合、本設定で出力された画像に対して、スキャナドライバの縁消し処理が行われます。	ADF : 上端 / 左端 / 右端 : 0 ~ 15mm 下端 : -7 ~ 7mm (1mm 刻みで設定可能) FB [fi-7240] : 上端 / 下端 / 左端 / 右端 : 0 ~ 15mm  (A : 画像領域、B : 縁消し領域、A+B : 出力領域)	上 / 下 / 左 / 右 : 0mm
ドロップアウトカラー (P.147)	指定した色を除いて原稿を読み取ります (二値白黒 / グレースケールモード時だけ)。 本設定はスキャナドライバでも設定できます。この場合、スキャナドライバの設定が優先されます。	赤 / 緑 / 青 / なし	緑
プレピックモード (P.148)	処理速度を優先する場合は「はい」をクリックします。そうでない場合は「いいえ」をクリックします。 本設定はスキャナドライバでも設定できます。この場合、スキャナドライバの設定が優先されます。	はい / いいえ	はい

設定項目	説明	設定値 / 表示値	工場出荷時
マルチフィード原稿チェック領域指定 (P.156)	選択範囲：マルチフィード検出を行う範囲を制限したい場合にチェックします。	「選択範囲」のチェック	チェックなし
	有効 / 無効（中）：指定した範囲に対してマルチフィードを有効にするか、無効にするかを選択します。	有効 / 無効 （「選択範囲」をチェックした場合）	無効
	開始位置（中）：範囲の開始位置を原稿先端からの長さ（mm）で指定します。	0 ～ 510mm（2mm 刻みで設定可能）	0mm
	終了位置（中）：範囲の終了位置を原稿先端からの長さ（mm）で指定します。	0 ～ 510mm（2mm 刻みで設定可能）	0mm
インテリジェントマルチフィード設定 (P.159)	原稿の決まった位置に同じ大きさの紙が貼られている場合、その貼り付け位置を認識し、マルチフィードとして検出しないようにできます。ただし、スキャナドライバまたは「マルチフィード検出方法の設定（マルチフィード）」（P.154）のマルチフィード設定で、事前に「重なりを検出（超音波）」または「重なりと長さの違いを検出」に設定しておく必要があります。	手動モード / 自動モード 1 / 自動モード 2	手動モード
	自動モードで記憶した原稿の重なりパターン（長さや位置）をクリアしたい場合にチェックします。	「重なりパターンのクリア」のチェック	チェックなし
	自動モードで原稿の重なりが検出されたときに、原稿の重なりパターンの記憶機能を有効にしたい場合にチェックします。	「重なりパターンを自動で記憶する」のチェック	チェックなし
	電源切断時に原稿の重なりパターンを記憶するか、記憶しないかを選択します。	記憶する / 記憶しない	記憶しない
給紙のリトライ回数 (P.149)	給紙時（ピックミスした場合）のリトライ回数を変更したい場合に設定します。	1 ～ 12 回	3 回
清掃周期設定 (P.143)	スキャナの清掃周期を設定します。また、スキャナドライバから清掃要求メッセージを表示するかどうかを指定します。	1,000 ～ 255,000 枚 （1,000 枚単位で設定します） 清掃指示メッセージ表示：する / しない	5,000 枚 しない

設定項目	説明	設定値 / 表示値	工場出荷時
寿命設定カウンタ (P.143)	消耗品の交換周期を設定します。	ピックアップローラ / ブレーキローラ : 10,000 ~ 2,550,000 枚 (10,000 枚単位で設定します)	ピックアップローラ : 200,000 枚 ブレーキローラ : 200,000 枚
ピックアップ速度 (P.149)	マルチフィードや原稿づまりが頻繁に発生する場合に、給紙時の原稿送り速度 (ピックアップ速度) を遅くすると、改善できることがあります。	通常 / 遅い	通常
自動用紙サイズ検出時のバウンダリ (P.150)	自動用紙サイズ検出時の、データの端数を最適化するか切り捨てるかを選択します。	最適化 / 切り捨て	最適化
手挿入タイムアウト (P.160)	手挿入を無効にするか、有効にするかを選択します。	無効 / 有効	無効
	用紙無し検出までの時間設定 : 手挿入タイムアウトの設定を有効にした場合の、手挿入を解除するまでの待機時間を設定します。	5/10/20/30/40/50/60/70/80/90/100/110 秒	10 秒
電源スイッチ制御 (P.162)	スキャナの電源の投入 / 切断方法を設定します。	電源スイッチ有効モード / 電源スイッチ無効モード / USB- 電源連動モード	電源スイッチ有効モード
ペーパープロテクション (P.151)	ペーパープロテクションを有効にするか、無効にするかを選択します。 本機能を有効にすると、搬送異常時に発生する原稿の異常なたわみを検知した時点で読み取りを中止するため、原稿の破損を抑制できます。 手挿入モードでは、ペーパープロテクション設定は無効となります。 本設定はスキャナドライバでも設定できます。 この場合、スキャナドライバの設定が最優先されます。	有効 / 無効	有効
ペーパープロテクション検知レベル (P.152)	ペーパープロテクションを使用する場合の、原稿の異常搬送に対する検知レベルを設定します。	感度 - 低 / 通常 / 感度 - 高	通常

はじめに

スキャナをお使いになる前に

原稿のセット方法

操作パネルの操作方法

いろいろな読み取り方

日常のお手入れ

消耗品の交換

困ったときには

スキャナの動作設定

設定項目	説明	設定値 / 表示値	工場出荷時
高地モード (P.153)	高地モードを有効にするか、無効にするかを選択します。 標高 2,000m 以上の高地でスキャナを使用する場合に有効にします。	有効 / 無効	無効
画質モード (P.153)	画質モードを設定します。 fi-6x30Z/fi-6x40Z で読み取った場合の画質に近づけて読み取りたいときに設定します。	fi-6x30Z/fi-6x40Z 無効	無効

TOP

目次

索引

はじめに

スキャナをお使いになる前に

原稿のセット方法

操作パネルの操作方法

いろいろな読み取り方

日常のお手入れ

消耗品の交換

困ったときには

スキャナの動作設定

付録

用語集

8.4 枚数カウンタに関する設定

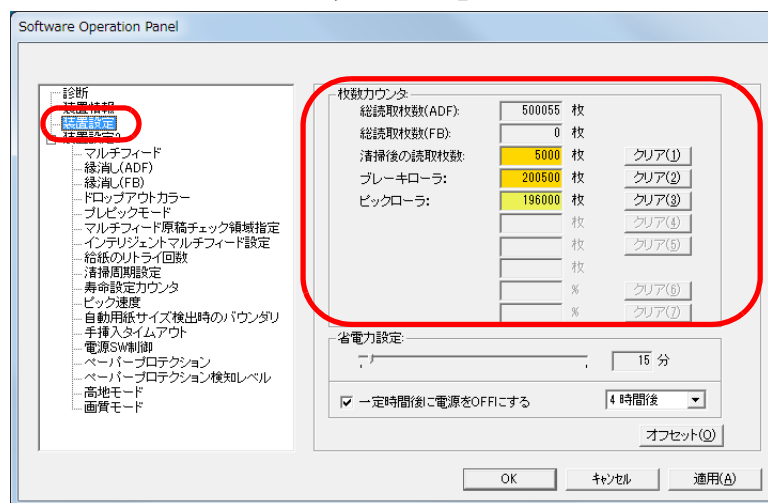
枚数カウンタの確認およびリセット

■枚数カウンタの確認

消耗品の交換時期や清掃時期を確認できます。消耗品の交換時期、清掃が必要な時期が近づくと、カウンターの背景色が変わります。各カウンターの背景色が変わるタイミングを次に示します。

- ブレーキローラ / ピックローラカウンター
消耗品交換後の読み取り枚数が、Software Operation Panel の「消耗品の交換周期の設定（寿命設定カウンタ）」（P.143）で設定した値の 95% 以上になった場合にカウンターの背景色が薄い黄色、100% 以上になった場合に黄色に変わります。
- 清掃カウンター
清掃後の読み取り枚数が、Software Operation Panel の「スキャナの清掃周期の設定（清掃周期設定）」（P.143）で設定した値の 100% 以上になった場合にカウンターの背景色が黄色に変わります。
- インク残量カウンター
インク残量が 33% 未満になった場合にカウンターの背景色が黄色に変わります（インプリンタ搭載時だけ表示）。

- 1 Software Operation Panel を起動します。
詳細は、「8.1 Software Operation Panel の起動」（P.125）を参照してください。
- 2 画面左のリストから「装置設定」をクリックします。



この画面で、次のことが確認できます。

項目	説明
総読取枚数（ADF）	ADF でこれまでに読み取った原稿の概算枚数
総読取枚数（FB） [fi-7240]	フラットベッド [fi-7240] でこれまでに読み取った原稿の概算枚数
清掃後の読取枚数	清掃してからこれまでに読み取った原稿の概算枚数

項目	説明
ブレーキローラ	ブレーキローラを交換してから読み取った原稿の概算枚数 枚数は、500 枚単位でカウントされます。
ピックローラ	ピックローラを交換してから読み取った原稿の概算枚数 枚数は、500 枚単位でカウントされます。
インク残量	インプリンタに搭載されたプリントカートリッジのインク残量 (インプリンタ搭載時だけ表示)

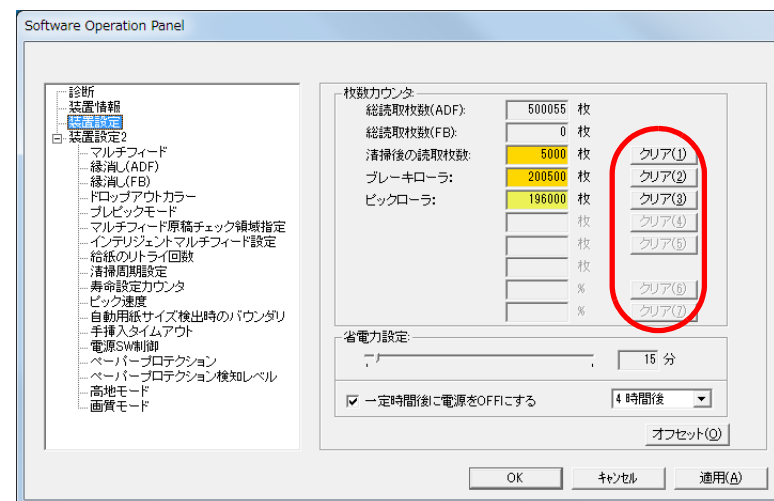
重要

電源ケーブルを抜いて電源を切断した場合や電源スイッチ無効モードを設定している場合には総読取枚数カウンターが反映されないことがあります。
電源スイッチ無効モードの設定については、「[電源投入 / 切断方法の設定 \(電源スイッチ制御\)](#)」(P.162) を参照してください。

■枚数カウンタのリセット

消耗品を交換した場合または清掃した場合は、次の手順で、該当する消耗品カウンターまたは清掃カウンターをリセットします。

- 1 消耗品を交換した場合は交換した消耗品の [クリア] ボタン、清掃した場合は清掃後の読取枚数の [クリア] ボタンをクリックします。



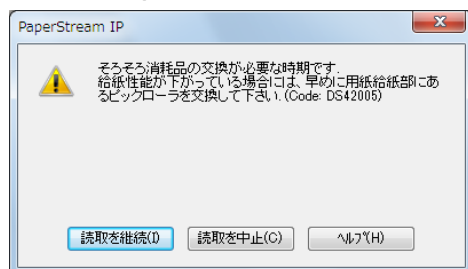
⇒ カウンター値が 0 になります。
インク残量の場合は、100 になります。

- 2 [OK] ボタンをクリックします。
⇒ メッセージ画面が表示されます。
- 3 [OK] ボタンをクリックします。
⇒ 設定が保存されます。

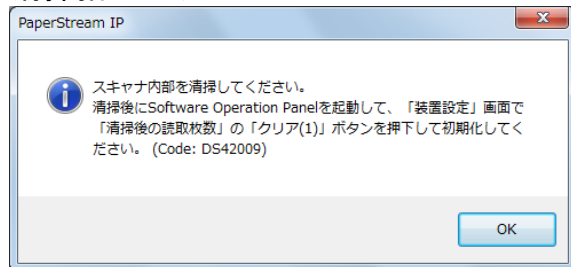
■ 消耗品交換 / 清掃指示メッセージ

スキャナを使用していると、次のようなメッセージが表示されることがあります。

消耗品交換メッセージ



清掃指示メッセージ



このメッセージが表示されたら、表示内容を確認し消耗品を交換または清掃してください。

[読取を継続] ボタンをクリックすると、消耗品交換メッセージが消えて、読み取りが続けられます。できるだけ早くメッセージに表示された消耗品を交換してください。読み取りを中止して消耗品を交換する場合は、[読取を中止] ボタンをクリックします。

消耗品の交換方法は、次を参照してください。

- ブレーキローラ
「6.2 ブレーキローラの交換」(P.87)
- ピックローラ
「6.3 ピックローラの交換」(P.89)

清掃方法は、「第5章 日常のお手入れ」(P.74)を参照してください。

TOP

目次

索引

はじめに

スキャナをお使いになる前に

原稿のセット方法

操作パネルの操作方法

いろいろな読み取り方

日常のお手入れ

消耗品の交換

困ったときには

スキャナの動作設定

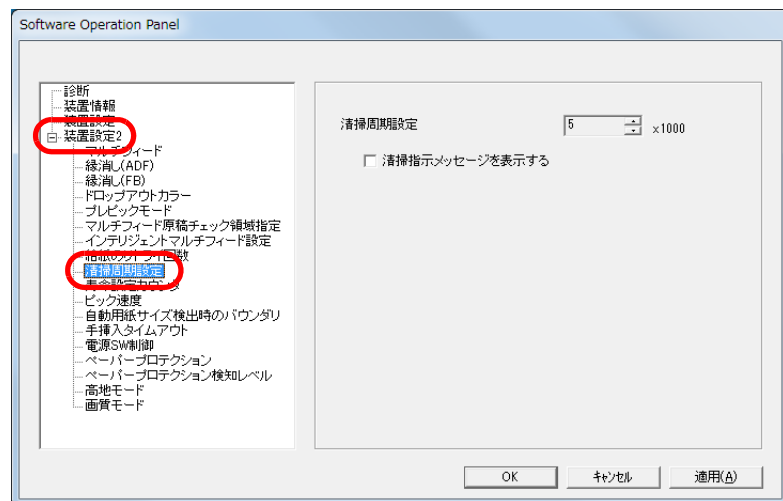
付録

用語集

スキャナの清掃周期の設定（清掃周期設定）

スキャナの清掃周期を設定できます。
清掃後の読み取り枚数が、ここで設定する値の100%以上になった場合に「装置設定」の清掃カウンターの背景色が黄色に変わります。
また、清掃指示メッセージ（P.142）を表示するようにできます。

- 1 Software Operation Panel を起動します。
詳細は、「8.1 Software Operation Panel の起動」（P.125）を参照してください。
- 2 画面左のリストから「装置設定 2」→「清掃周期設定」をクリックします。

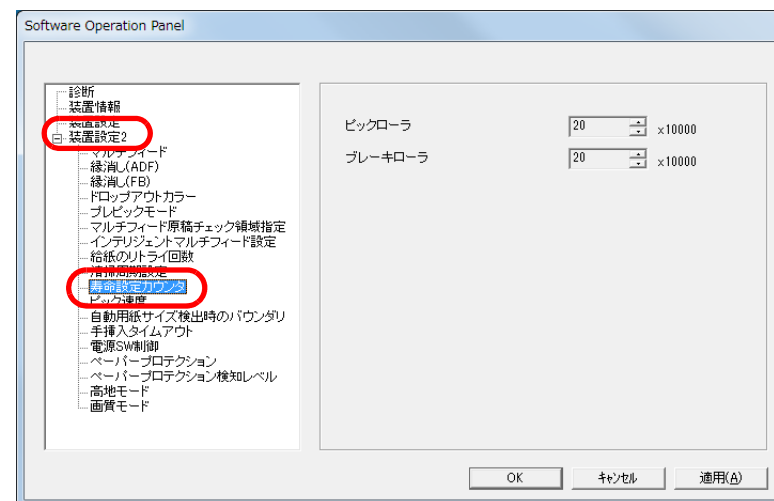


- 3 清掃周期のカウント値を設定します。
1,000 枚から 255,000 枚まで、1,000 枚単位で設定できます。
また、清掃指示メッセージを表示するかどうかを設定します。

消耗品の交換周期の設定（寿命設定カウンタ）

消耗品の交換周期を設定できます。
消耗品交換後の読み取り枚数が、ここで設定する値の95%以上になった場合に「装置設定」のブレーキローラ/ピックアップローラカウンターの背景色が薄い黄色、100%以上になった場合に黄色に変わります。
また、消耗品交換メッセージ（P.142）が表示されます。

- 1 Software Operation Panel を起動します。
詳細は、「8.1 Software Operation Panel の起動」（P.125）を参照してください。
- 2 画面左のリストから「装置設定 2」→「寿命設定カウンタ」をクリックします。



- 3 各消耗品（ブレーキローラおよびピックアップローラ）の寿命設定カウント値を設定します。
10,000 枚から 2,550,000 枚まで、10,000 枚単位で設定できます。

はじめに

スキャナをお使いになる前に

原稿のセット方法

操作パネルの操作方法

いろいろな読み取り方

日常のお手入れ

消耗品の交換

困ったときには

スキャナの動作設定

8.5 読み取りに関する設定

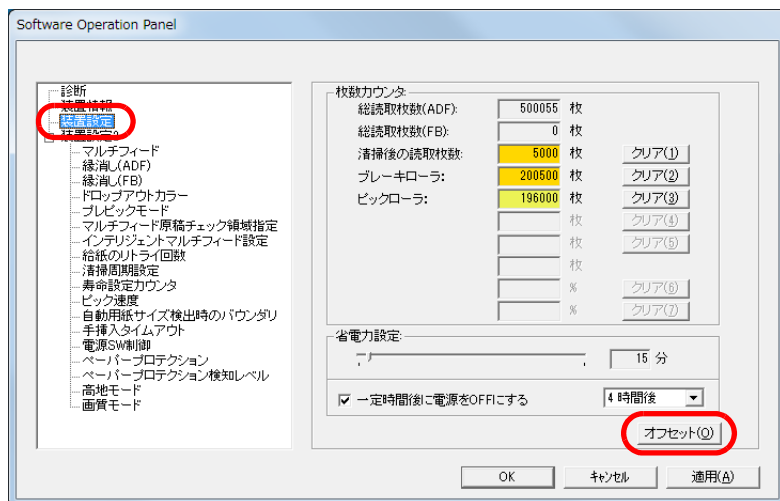
読み取り開始位置の調整 (オフセット設定 / 倍率調整)

読み取った原稿に対して、画像の出力位置がずれたり、画像が縦方向につぶれたり間延びしたりして見える場合は、次の手順でオフセット調整および副走査方向の倍率調整を行います。

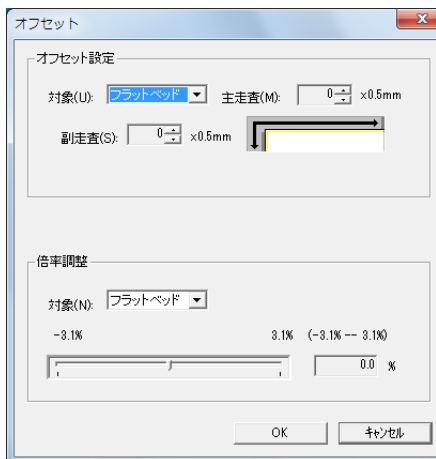
重要

工場出荷時に適切な値に調整されているため、通常は調整していただく必要はありません。

- 1 Software Operation Panel を起動します。
詳細は、「8.1 Software Operation Panel の起動」(P.125) を参照してください。
- 2 画面左のリストから「装置設定」をクリックし、[オフセット] ボタンをクリックします。



- 3 必要に応じて、オフセット / 副走査方向の倍率調整を行います。



オフセット設定	説明
対象	オフセット調整を行う対象を、「フラットベッド」[fi-7240]、「ADF (表面)」、「ADF (裏面)」から選択します。
主走査	主走査 (幅) 方向のオフセットを調整します。 -2 ~ +2mm の範囲で 0.5mm 刻みの調整ができます。
副走査	副走査 (長さ) 方向のオフセットを調整します。 -2 ~ +2mm の範囲で 0.5mm 刻みの調整ができます。

はじめに

スキャナをお使いになる前に

原稿のセット方法

操作パネルの操作方法

いろいろな読み取り方

日常のお手入れ

消耗品の交換

困ったときには

スキャナの動作設定

付録

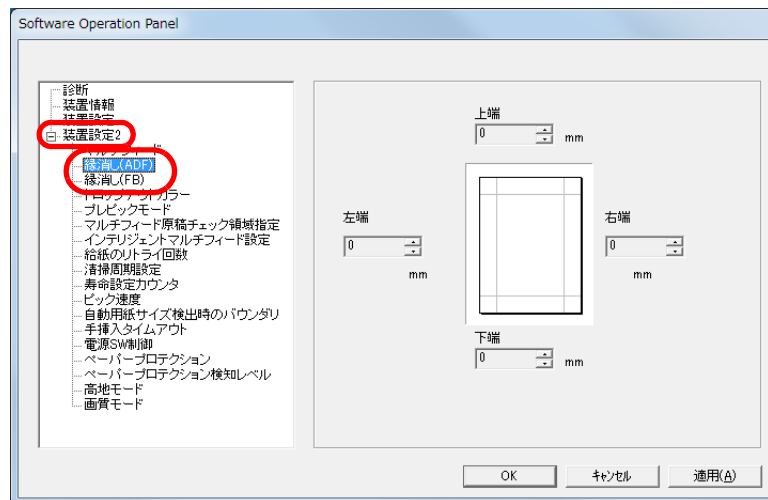
用語集

倍率調整	説明
対象	倍率調整を行う対象を、「フラットベッド」[fi-7240] または「ADF」から選択します。
倍率調整 (副走査：長さ)	副走査（長さ）方向の倍率を調整します。 -3.1 ~ +3.1% の範囲で 0.1% 刻みの調整ができます。

読み取った画像の端にできる影やスジの消去 (縁消し (ADF)・縁消し (FB) [fi-7240])

読み取る原稿の状態によっては、出力画像の端に原稿の影がはいつて、黒いスジが発生する場合があります。
このような場合は、「縁消し」機能を使って原稿の端を塗りつぶすことにより、原稿端部をきれいに処理できます。

- 1 Software Operation Panel を起動します。
詳細は、「8.1 Software Operation Panel の起動」(P.125) を参照してください。
- 2 画面左のリストから「装置設定 2」→「縁消し (ADF)」または「縁消し (FB)」[fi-7240] をクリックします。



TOP

目次

索引

はじめに

スキャナをお使いになる前に

原稿のセット方法

操作パネルの操作方法

いろいろな読み取り方

日常のお手入れ

消耗品の交換

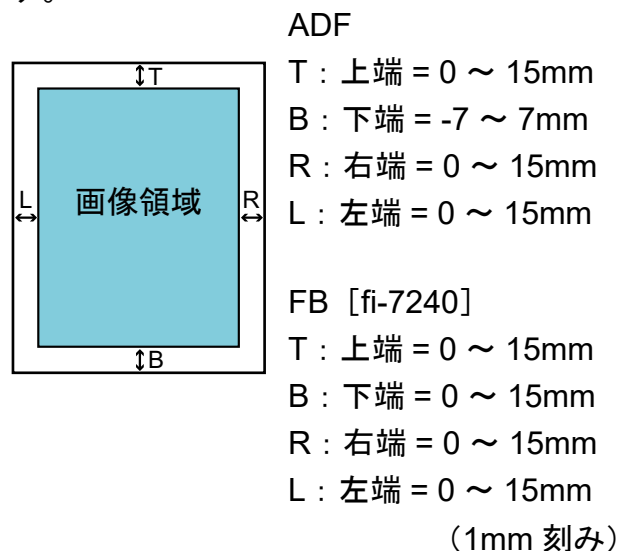
困ったときには

スキャナの動作設定

付録

用語集

3 上端/下端/右端/左端それぞれの塗りつぶす幅を指定します。



指定した範囲を、裏当て（背景色）が白色の場合は白色で塗りつぶし、黒色の場合は黒色で塗りつぶします。

重要

原稿枠いっぱいに文字が書かれた原稿は、縁消し領域を広く取ると、端の方の文字が消えてしまう場合がありますので注意してください。

ヒント

- 背景色は、通常白色です。スキャナドライバで黒色に変更できます。詳細は、スキャナドライバのヘルプを参照してください。
- 「縁消し（ADF）」の下端の設定については、次のように動作します。
 - プラス指定（1 ~ 7mm）：
原稿下端検出位置より上方に指定した範囲を裏当て（背景色）の白色に塗りつぶします。
 - マイナス指定（-1 ~ -7mm）：
原稿下端検出位置より下方に指定した範囲を裏当て（背景色）の白色に塗りつぶさずに出力します（後端検出モード時は、指定した範囲分多く画像を出力します）。
原稿下端検出位置とは、実際の読み取り原稿の下端をスキャナが検出した位置です。
- 本設定はスキャナドライバでも設定できます。この場合、本設定で出力された画像に対して、スキャナドライバの縁消し処理が行われます。

TOP

目次

索引

はじめに

スキャナをお使いになる前に

原稿のセット方法

操作パネルの操作方法

いろいろな読み取り方

日常のお手入れ

消耗品の交換

困ったときには

スキャナの動作設定

付録

用語集

指定した色を除いた読み取りの設定 (ドロップアウトカラー)

「ドロップアウトカラー」機能を使用すると、赤・緑・青（光の三原色）の中から、選択した色情報を除いて読み取りできます。

例えば、黒い文字と緑色の枠がある原稿の場合、ドロップアウトカラーを緑に設定することにより、原稿の黒い文字部分だけを読み取りできます。

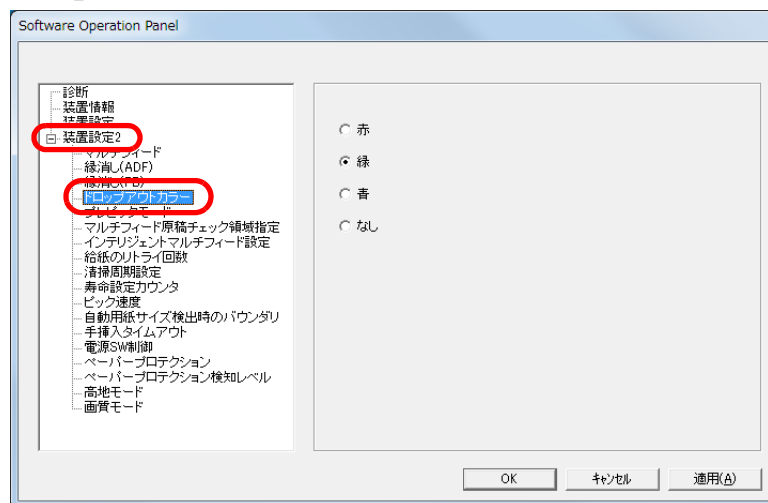
重要

ドロップアウトカラーは、対象となる部分の色が薄い場合は有効に機能しますが、色が濃い場合はうまく機能しないことがあります。

ヒント

ドロップアウトカラーは、二値白黒、グレースケール読み取り時だけ有効に機能します。

- 1 Software Operation Panel を起動します。
詳細は、「8.1 Software Operation Panel の起動」(P.125) を参照してください。
- 2 画面左のリストから「装置設定2」→「ドロップアウトカラー」をクリックします。



- 3 ドロップアウトしたい色をクリックします。
赤、緑、青：赤 / 緑 / 青色をドロップアウトします。
なし : ドロップアウトをしません。

重要

Software Operation Panel で設定する場合は、赤、緑、青以外の任意の色を指定することはできません。任意の色をドロップアウトカラーに指定したい場合は、スキャナドライバで設定してください。
詳細は、スキャナドライバのヘルプを参照してください。

ヒント

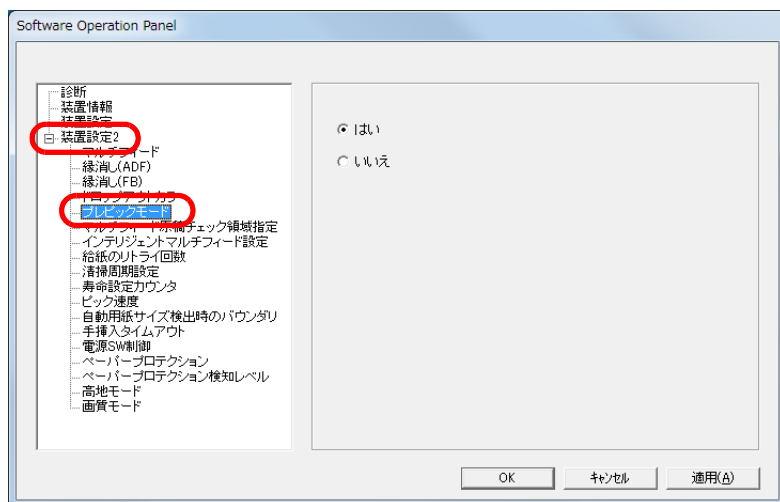
本設定はスキャナドライバでも設定できます。この場合、スキャナドライバの設定が優先されます。

読み取り時間の短縮（プレピックモード）

読み取り動作を開始する前に、原稿を読み取り位置まで搬送することを、「プレピック」と呼びます。

プレピックを有効にすることにより、読み取り終了後、次の読み取りを行うまでの時間を短縮できます。

- 1 Software Operation Panel を起動します。
詳細は、「8.1 Software Operation Panel の起動」(P.125) を参照してください。
- 2 画面左のリストから「装置設定 2」→「プレピックモード」をクリックします。



- 3 プレピックの設定を行います。
プレピックする場合は「はい」、しない場合は「いいえ」をクリックします。

ヒント

- プレピックを有効にすると、途中で読み取りを中止したときに、プレピックされた原稿を一度取り出して、再度セットする必要があります。
- 本設定はスキャナドライバでも設定できます。この場合、スキャナドライバの設定が優先されます。

TOP

目次

索引

はじめに

スキャナをお使いになる前に

原稿のセット方法

操作パネルの操作方法

いろいろな読み取り方

日常のお手入れ

消耗品の交換

困ったときには

スキャナの動作設定

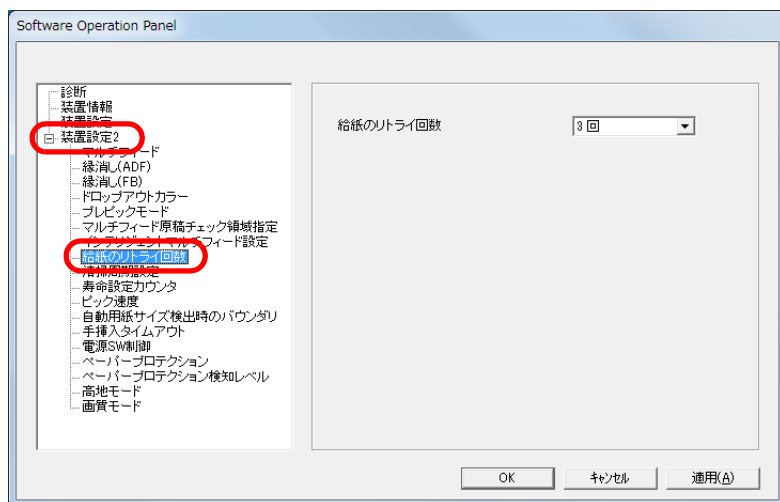
付録

用語集

給紙のリトライ回数の設定（給紙のリトライ回数）

給紙時（ピックアップミスした場合）のリトライ回数を変更したい場合に設定します。

- 1 Software Operation Panel を起動します。
詳細は、「8.1 Software Operation Panel の起動」（P.125）を参照してください。
- 2 画面左のリストから「装置設定 2」→「給紙のリトライ回数」をクリックします。



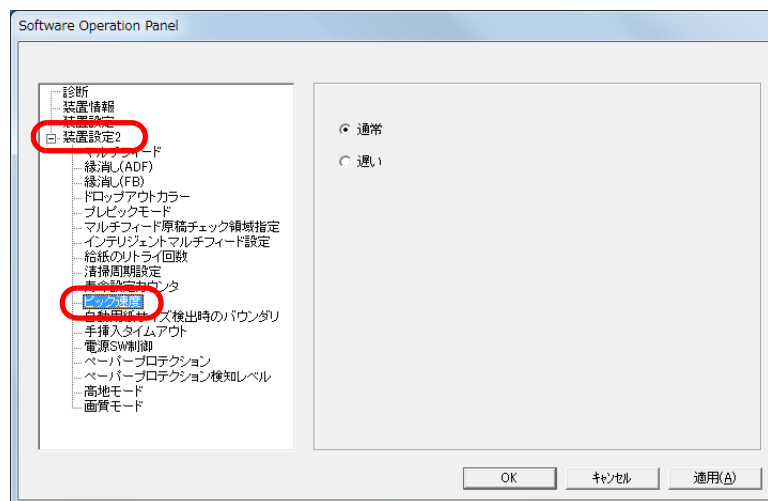
- 3 給紙のリトライ回数を選択します。
1～12回の範囲で選択できます。

原稿送り速度の設定（ピックアップ速度）

マルチフィードや原稿づまりが頻繁に発生する場合に、給紙時の原稿送り速度（ピックアップ速度）を遅くすると、改善できることがあります。

本設定は、薄い原稿を読み取る場合に効果があります。

- 1 Software Operation Panel を起動します。
詳細は、「8.1 Software Operation Panel の起動」（P.125）を参照してください。
- 2 画面左のリストから「装置設定 2」→「ピックアップ速度」をクリックします。



- 3 原稿送り速度を設定します。
通常 : 通常の前稿送り速度です。
遅い : 通常より遅い原稿送り速度です。

重要

原稿送り速度が低下する分、全体の読み取りにかかる時間が長くなります。

はじめに

スキャナをお使いになる前に

原稿のセット方法

操作パネルの操作方法

いろいろな読み取り方

日常のお手入れ

消耗品の交換

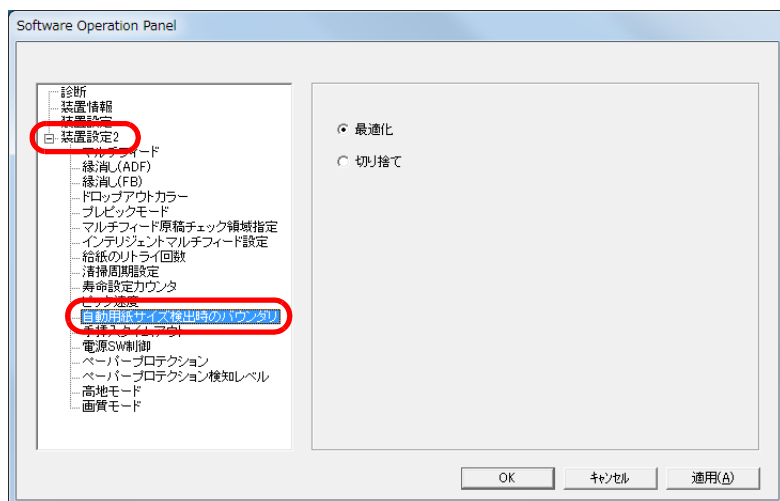
困ったときには

スキャナの動作設定

読み取った画像の端数の設定 (自動用紙サイズ検出時のバウンダリ)

原稿の読み取り処理の過程でデータに端数が発生する場合があります。「自動用紙サイズ検出時のバウンダリ」機能を使用すると、発生した端数をデータに取り込むか、切り捨てるかを設定できます。

- 1 Software Operation Panel を起動します。
詳細は、「8.1 Software Operation Panel の起動」(P.125) を参照してください。
- 2 画面左のリストから「装置設定2」→「自動用紙サイズ検出時のバウンダリ」をクリックします。



- 3 端数が発生した場合の処理をクリックします。
データの欠落を防ぎたい場合は「最適化」をクリックします。

重要

- 「最適化」をクリックした場合、データの欠落を防げますが、右端部分に黒い線がはいることがあります。
- 「切り捨て」をクリックした場合、右端部分ぎりぎりに文字などの情報が書かれているような原稿を読み取ると、右端部分の情報が欠落することがあります。
- 自動用紙サイズ検出の設定方法については、スキャナドライバのヘルプを参照してください。

ヒント

本設定は二値白黒読み取り時だけ反映されます。

TOP

目次

索引

はじめに

スキャナをお使いになる前に

原稿のセット方法

操作パネルの操作方法

いろいろな読み取り方

日常のお手入れ

消耗品の交換

困ったときには

スキャナの動作設定

付録

用語集

原稿を保護する機能の設定 (ペーパープロテクション)

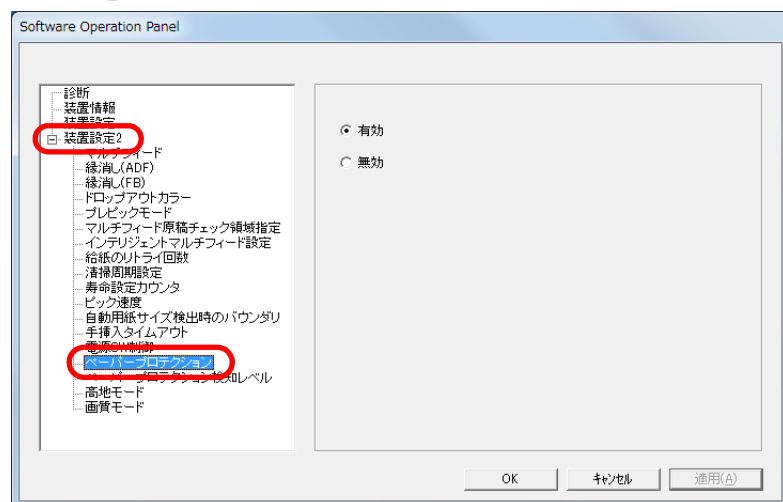
ペーパープロテクションを有効にするか、無効にするかを選択します。

原稿の読み取り中に搬送異常が発生すると、原稿づまりによって大切な原稿が折れ曲がったり破れたりしてしまう可能性があります。

本機能を有効にすると、搬送異常時に発生する原稿の異常なたわみを検知した時点で読み取りを中止するため、原稿の破損を抑制できます。

本機能は、薄紙のようなコシの弱い原稿など、搬送性の悪い原稿を読み取るときに有効です。

- 1 Software Operation Panel を起動します。
詳細は、「8.1 Software Operation Panel の起動」(P.125) を参照してください。
- 2 画面左のリストから「装置設定 2」→「ペーパープロテクション」をクリックします。



- 3 「ペーパープロテクション」を有効にするか、無効にするかを選択します。
「有効」をクリックすると、通常の前稿搬送時には起こらない異常なたわみ量を検出したときに、読み取りが中止されます。

重要

- ペーパープロテクション機能は、原稿の破損を抑制する機能であり、必ずしもすべての原稿の破損防止を保証するものではありません。
- ペーパープロテクションを使用する場合、原稿の先端を確実にそろえてセットしてください（特に長さの異なる原稿を混載する場合）。
先端がそろっていないまま読み取った場合、正常に原稿を搬送しているときでも、ペーパープロテクション機能が働き、読み取りが中止されることがあります。

ヒント

- 手挿入モードでは、ペーパープロテクション設定は無効となります。
- 本設定はスキャナドライバでも設定できます。この場合、スキャナドライバの設定が最優先されます。

原稿を保護する機能の感度設定 (ペーパープロテクション検知レベル)

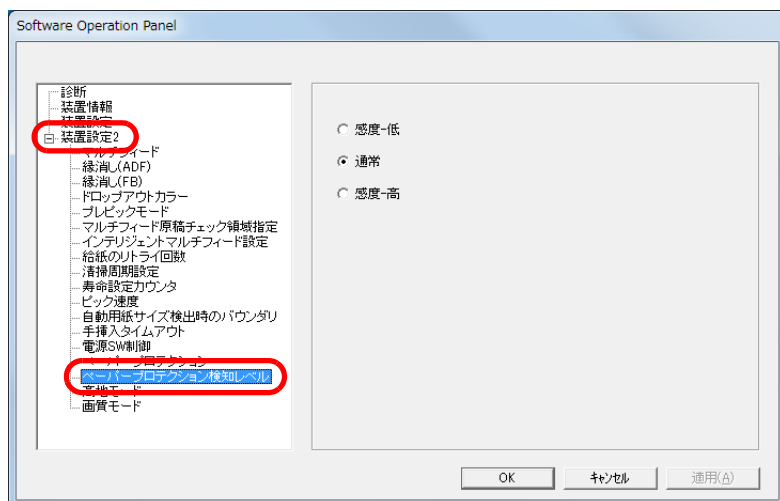
ペーパープロテクションを使用する場合の、原稿の異常搬送に対する検知レベルを設定します。

ローラーで原稿を正常に搬送できない場合に、原稿がたわみ変形します。

その変形量が多い場合だけ検知して中止させたいときは「感度 - 低」、変形量が小さくても検知して中止させたいときは「感度 - 高」を選択します。

1 Software Operation Panel を起動します。
詳細は、「8.1 Software Operation Panel の起動」(P.125) を参照してください。

2 画面左のリストから「装置設定 2」→「ペーパープロテクション検知レベル」をクリックします。



- 3** ペーパープロテクションの検知レベルを設定します。
- 感度 - 低 : 原稿のたわみを検知する感度を低くします。
 - 通常 : 通常の感度で原稿のたわみを監視します。
通常はこの設定で使用してください。
 - 感度 - 高 : 原稿のたわみを検知する感度を高くします。

ヒント

- 原稿のたわみをより早く検知し、読み取りを中止させたいときは、「感度 - 高」をクリックしてください。
- 給紙部で原稿づまりが多発し、検知頻度を下げたいときは、「感度 - 低」をクリックしてください。

TOP

目次

索引

はじめに

スキャナをお使いになる前に

原稿のセット方法

操作パネルの操作方法

いろいろな読み取り方

日常のお手入れ

消耗品の交換

困ったときには

スキャナの動作設定

付録

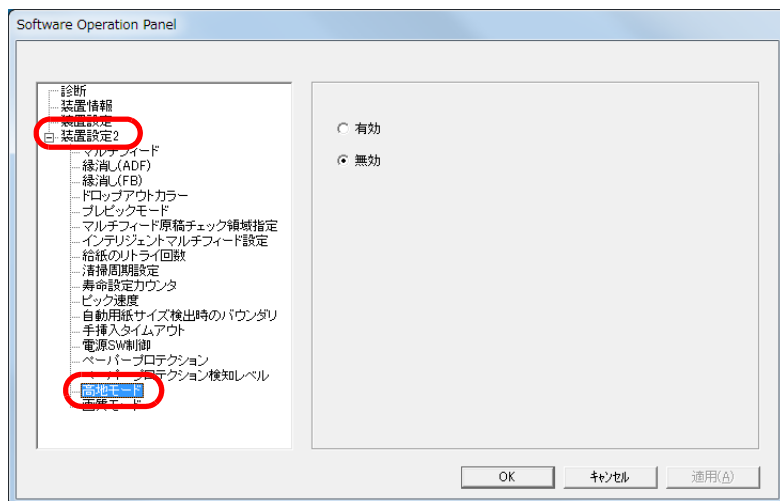
用語集

高地で読み取る機能の設定（高地モード）

高地モードを有効にするか、無効にするかを選択します。高地では気圧が低いいため、超音波センサーによるマルチフィード検出の精度が低下する場合があります。

高地モードを有効にすると、標高 2,000m 以上の高地でスキャナを使用できるようになります。

- 1 Software Operation Panel を起動します。
詳細は、「8.1 Software Operation Panel の起動」（P.125）を参照してください。
- 2 画面左のリストから「装置設定 2」→「高地モード」をクリックします。



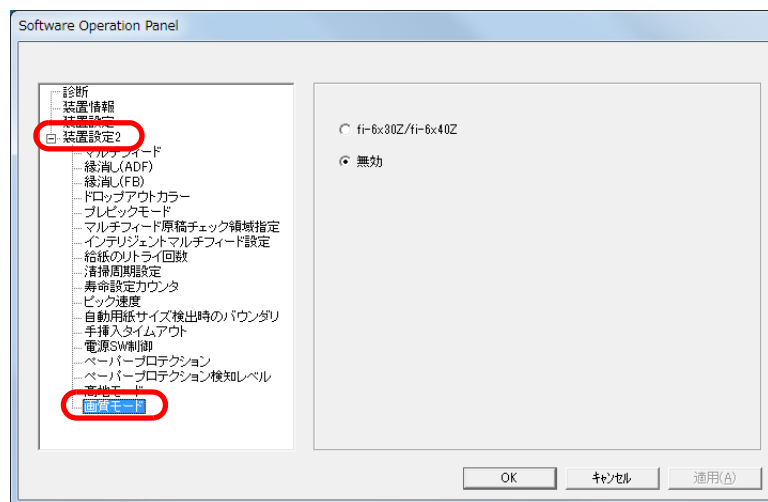
- 3 「高地モード」を有効にするか、無効にするかを選択します。

読み取り時の画質の設定（画質モード）

画質モードを設定します。

fi-6x30Z/fi-6x40Z で読み取った場合の画質に近づけて読み取りたいときに設定します。

- 1 Software Operation Panel を起動します。
詳細は、「8.1 Software Operation Panel の起動」（P.125）を参照してください。
- 2 画面左のリストから「装置設定 2」→「画質モード」をクリックします。



- 3 fi-6x30Z/fi-6x40Z の画質に近づけるか、近づけないかを選択します。

はじめに

スキャナをお使いになる前に

原稿のセット方法

操作パネルの操作方法

いろいろな読み取り方

日常のお手入れ

消耗品の交換

困ったときには

スキャナの動作設定

8.6 マルチフィード検出に関する設定

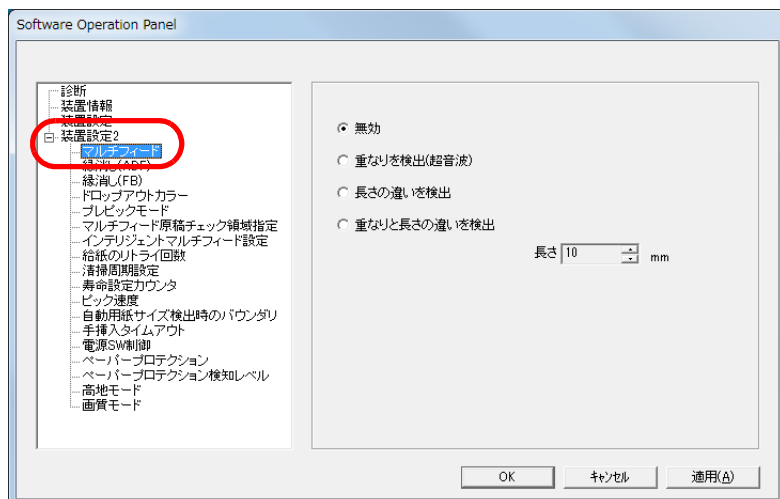
マルチフィード検出方法の設定（マルチフィード）

マルチフィードとは、一度に 2 枚以上の原稿が重なって ADF に送り込まれてしまう現象のことです。長さによる違いを検出した場合も「マルチフィード」と呼びます。

気づかずに読み取っていると、あとで重要なデータが抜けていたという事態が発生するかもしれません。

これを防止するために、本製品には、マルチフィード検出機能があります。この機能を有効にしておくと、マルチフィードを検出した時点で、エラーメッセージを表示して、読み取りを中断します。ただし、原稿の先端から約 30mm は、マルチフィードとして検出されません。

- 1 Software Operation Panel を起動します。
詳細は、「8.1 Software Operation Panel の起動」(P.125) を参照してください。
- 2 画面左のリストから「装置設定 2」→「マルチフィード」をクリックします。



- 3 検出方法をクリックします。

検出方法	説明
無効	マルチフィードを検出しません。
重なりを検出(超音波)	<p>原稿の重なりからマルチフィードを検出します。この設定をした場合、さらに次の 2 つの検出オプションを指定することもできます。</p> <ul style="list-style-type: none"> ● 検出領域を原稿先端からの長さで指定できます。 「マルチフィード検出範囲の指定 (マルチフィード原稿チェック領域指定)」(P.156) に進みます。 ● 原稿の決まった位置に、同じ大きさの紙が貼られている場合、その部分のマルチフィードを無視できます。 「決まった条件のマルチフィードを無効にしたとき」(P.71) に進みます。
長さの違いを検出	<p>原稿の長さの違いから、マルチフィードを検出します。ただし、サイズの異なる原稿を混載して読み取る場合は、マルチフィードを正しく検出できません。</p>

検出方法	説明
重なりと長さの違いを検出	<p>「重なりを検出（超音波）」と「長さの違いを検出」によりマルチフィードを検出します。</p> <p>ただし、サイズの異なる原稿を混載して読み取る場合は、マルチフィードを正しく検出できません。</p> <p>この設定をした場合、さらに次の2つの検出オプションを指定することもできます。</p> <ul style="list-style-type: none"> ● 検出領域を原稿先端からの長さで指定できます。 「マルチフィード検出範囲の指定（マルチフィード原稿チェック領域指定）」（P.156）に進みます。 ● 原稿の決まった位置に、同じ大きさの紙が貼られている場合、その部分のマルチフィードを無視できます。 「決まった条件のマルチフィードを無効にしたとき」（P.71）に進みます。
長さ	<p>長さの違いを検出する場合に、マルチフィードとみなすための長さの違いを、10/15/20mm から選択します。選択された長さ以下は、誤差とみなされて、マルチフィードとして検出されません。</p>

重要

- 長さの異なる原稿を読み取る場合は、「重なりを検出（超音波）」を使用してください。
- 原稿の上に付箋紙、伝票、写真などの紙片が貼り付けてある場合は、「重なりを検出（超音波）」を使用すると、貼り付け部分を重なりと誤検出する場合があります。このような場合は、「長さの違いを検出」を使用してください。
ただし、検出範囲を制限することによって、「重なりを検出（超音波）」を使用することもできます。
- A3 キャリアシートはマルチフィードを検出できません。

ヒント

本設定はスキャナドライバでも設定できます。この場合、スキャナドライバの設定が優先されます。

TOP

目次

索引

はじめに

スキャナをお使いになる前に

原稿のセット方法

操作パネルの操作方法

いろいろな読み取り方

日常のお手入れ

消耗品の交換

困ったときには

スキャナの動作設定

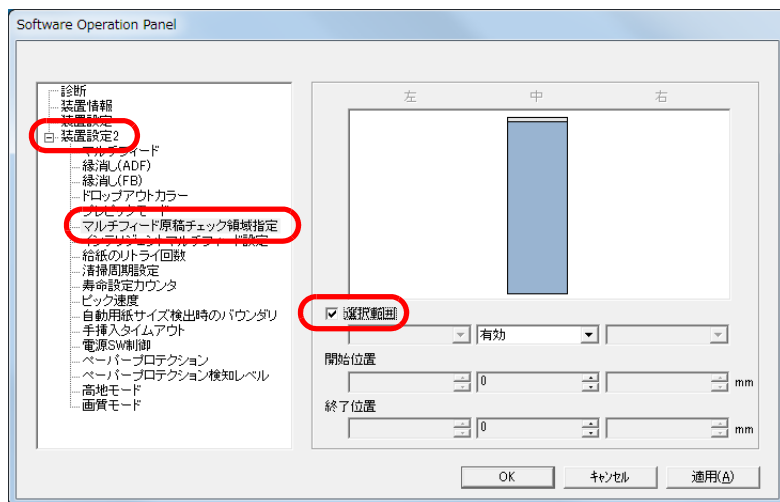
付録

用語集

マルチフィード検出範囲の指定 (マルチフィード原稿チェック領域指定)

「重なりを検出 (超音波)」または「重なりと長さの違いを検出」を設定した場合だけ本機能を設定できます。

- 画面左のリストから「装置設定2」→「マルチフィード原稿チェック領域指定」をクリックします。画面内の「選択範囲」チェックボックスをチェックします。



2 検出範囲を指定します。

検出範囲	説明
選択範囲	<p>次の図にある水色の検出範囲を指定するために、チェックします。</p> <p>この画面で設定する内容を有効にする場合はチェックします。有効にしない場合はチェックを外します。チェックを外すと、開始位置 = 0 終了位置 = 0 となり、全範囲についてマルチフィード検出が行われます。この条件は、原稿がピックアップ幅の中央 (左右対称) にセットされていることが前提となります。原稿の先端から約 30mm は、マルチフィードを検出できません。</p>
無効 (中)	指定した範囲についてマルチフィード検出を行いません。
有効 (中)	指定した範囲についてマルチフィード検出を行います。
開始位置 (中)	範囲指定の開始位置を、原稿の先端からの長さで示します。設定可能範囲 : 0 ~ 510mm、2mm 刻み、開始位置 < 終了位置

はじめに

スキャナをお使いになる前に

原稿のセット方法

操作パネルの操作方法

いろいろな読み取り方

日常のお手入れ

消耗品の交換

困ったときには

スキャナの動作設定

付録

用語集

検出範囲	説明
終了位置 (中)	範囲指定の終了位置を、原稿の先端からの長さで示します。 設定可能範囲：0～510mm、2mm 刻み、開始位置 < 終了位置

ヒント

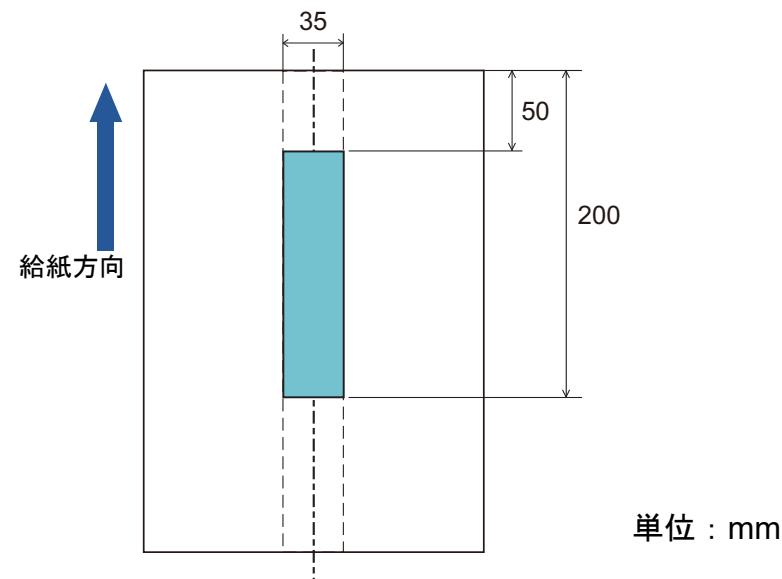
- 開始位置 = 0、終了位置 = 0 に設定した場合、無効 / 有効にかかわらず、全範囲についてマルチフィード検出を行います。
- 原稿の全範囲でマルチフィード検出を無効にしたい場合は、指定モードで「無効」をクリックし、開始位置 = 0、終了位置 ≥ 原稿長さに設定してください。
- 開始位置が、原稿長さよりも大きな値に設定されると、「無効」の場合は、原稿長さ全域が検出範囲となり、「有効」の場合は、マルチフィードが無効になります。
- マルチフィードを検出するには、5mm 以上の長さが必要になります。
有効範囲を指定する場合は、終了位置 - 開始位置 ≥ 6mm になるように設定してください。
- 次の方法でも開始位置、終了位置を設定できます。
 - 設定領域を示す画面上で、マウスをドラッグして方形領域を作成する。
 - 設定領域を示す画面上で、開始位置 / 終了位置を示すハンドルをマウスでドラッグする。

設定例 1 :

次の場合の設定例について説明します。

指定位置：中

選択範囲 = 有効、開始位置 = 50mm、終了位置 = 200mm



水色の範囲内だけマルチフィードを検出します。

TOP

目次

索引

はじめに

スキャナをお使いになる前に

原稿のセット方法

操作パネルの操作方法

いろいろな読み取り方

日常のお手入れ

消耗品の交換

困ったときには

スキャナの動作設定

付録

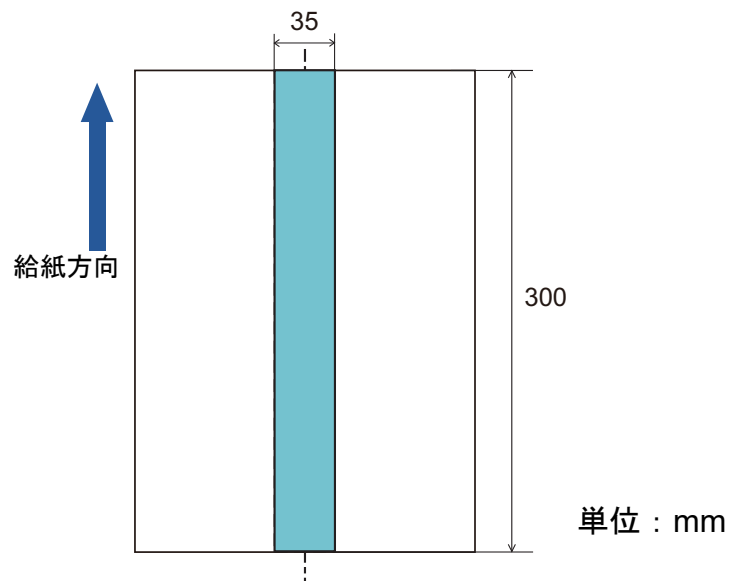
用語集

設定例 2 :

次の場合の設定例について説明します。

指定位置 : 中

選択範囲 = 有効、開始位置 = 0mm、終了位置 = 0mm



水色の範囲内だけマルチフィードを検出します。

ヒント

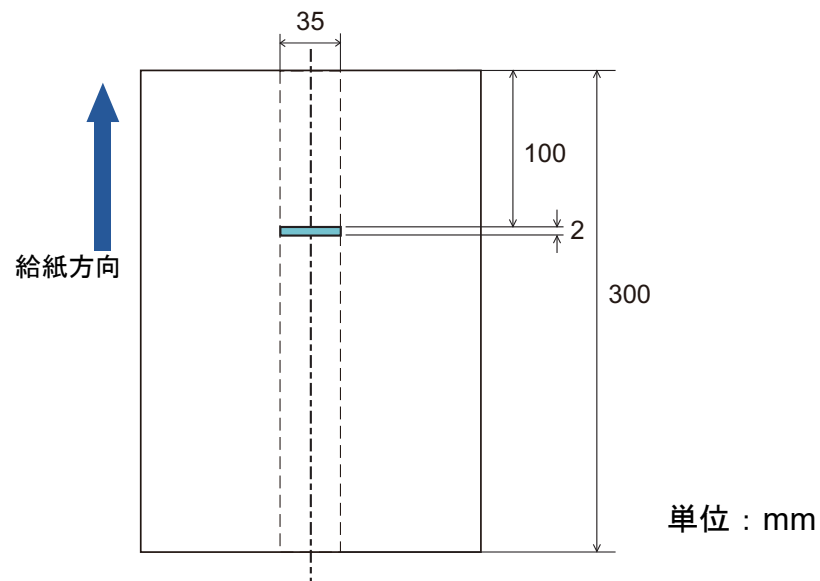
原稿の重なりを検出する場合、密着した原稿（のり付け、静電気による貼り付き）では、マルチフィード検出率が落ちる場合もあります。

設定例 3 : (悪い例)

次の場合の設定例について説明します。

指定位置 : 中

選択範囲 = 有効、開始位置 = 100mm、終了位置 = 102mm

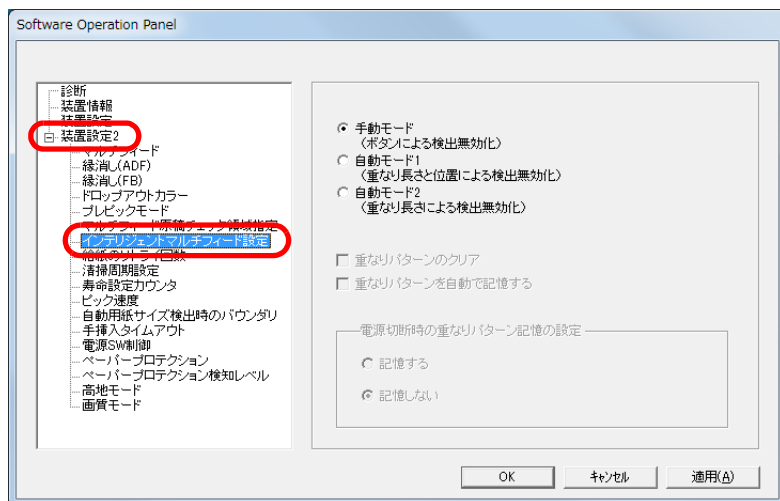


検出範囲（長さ）が5mmに満たないため、正しくマルチフィードを検出できません。

マルチフィード検出しない範囲の設定 (インテリジェントマルチフィード設定)

原稿の決まった位置に同じ大きさの紙が貼られている場合、その貼り付け位置をスキャナに認識させ、その部分のマルチフィード検出をしないように設定できます。この設定を行うには、スキャナドライバまたは「[マルチフィード検出方法の設定 \(マルチフィード\)](#)」(P.154)のマルチフィード設定で、事前に「[重なりを検出 \(超音波\)](#)」または「[重なりと長さの違いを検出](#)」に設定しておく必要があります。

- 1 Software Operation Panel を起動します。
詳細は、「[8.1 Software Operation Panel の起動](#)」(P.125)を参照してください。
- 2 画面左のリストから「装置設定2」→「インテリジェントマルチフィード設定」をクリックします。



3 動作モードをクリックします。

動作モード	説明
手動モード	マルチフィード検出された原稿を ADF 給紙シュート (フィーダー) に戻し、再読み取りしたときにマルチフィード検出されないモードです。 原稿に貼ってある紙片の位置や大きさは記憶しません。
自動モード 1	マルチフィード検出された原稿に貼ってある紙片の位置と大きさを記憶します。次の読み取りから、記憶した同様の重なりパターンのある原稿については、マルチフィード検出されません。
自動モード 2	マルチフィード検出された原稿に貼ってある紙片の大きさを記憶します。次の読み取りから、記憶した長さと同様か短い重なりパターンのある原稿については、マルチフィード検出されません。

ヒント

- 「重なりパターンのクリア」チェックボックスをチェックすると、自動モードで記憶した原稿の重なりパターン (長さや位置) をクリアできます。
- 「重なりパターンを自動で記憶する」チェックボックスをチェックすると、自動モードで原稿の重なりが検出されたときに、原稿の重なりパターンの記憶機能を有効にします。
- 「電源切断時の重なりパターン記憶の設定」で電源切断時に原稿の重なりパターンを記憶するか、記憶しないかを選択できます。「記憶する」をクリックすると、電源切断時に記憶された最新の原稿の重なりパターン 8 個分を、次に電源を投入したときに使用できます。

以降の操作については、「[決まった条件のマルチフィードを無効にしたいとき](#)」(P.71)を参照してください。

8.7 待機時間に関する設定

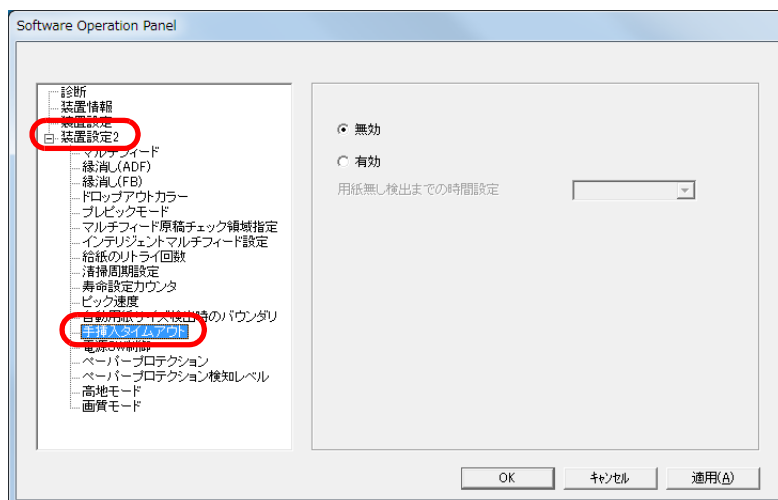
手挿入モードの待機時間の設定 (手挿入タイムアウト)

手で1枚ずつ原稿をセットして読み取る場合（手挿入）に、最後に原稿をセットしてから次に原稿をセットするまでの時間を設定しておくことで、設定した時間内であれば原稿をセットする間隔があいても、連続して読み取りできます。

設定した時間を越えると、自動的に読み取りが終了して、手挿入が解除されます。

設定した時間待っている状態で、[Send to] ボタンを押すことで、すぐに手挿入を解除できます。

- 1 Software Operation Panel を起動します。
詳細は、「8.1 Software Operation Panel の起動」(P.125) を参照してください。
- 2 画面左のリストから「装置設定2」→「手挿入タイムアウト」をクリックします。



- 3 「手挿入タイムアウト」を有効にするか、無効にするかを選択します。

有効にする場合は、「用紙無し検出までの時間設定」で、ADF 給紙シュート（フィーダー）に原稿がセットされていないと判断するまでの時間（最後に原稿を読み取ってから、次の原稿の有無を検出するまでの時間）を選択します。

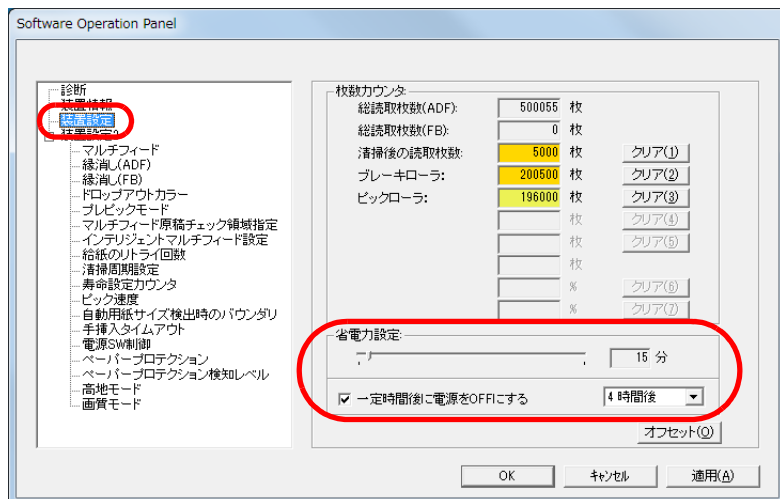
ヒント

手挿入タイムアウトの設定が有効になっていると、ADF 給紙シュート（フィーダー）に原稿がない状態で読み取りを開始しても、設定した時間内で原稿がセットされるのを待ちます。

省電力モードの待機時間の設定（省電力設定）

省電力モードに入るまでの待機時間を設定できます。

- 1 Software Operation Panel を起動します。
詳細は、「8.1 Software Operation Panel の起動」（P.125）を参照してください。
- 2 画面左のリストから「装置設定」をクリックします。



- 3 スライダーを使い、省電力モードに入るまでの待機時間を設定します。
5 ～ 115 分の範囲で設定（5 分刻みで設定）できます。

ヒント

「一定時間後に電源を OFF にする」チェックボックスをチェックした場合、スキャナの電源を投入したままで一定時間何も操作しないと、自動的にスキャナの電源が切断されます。
自動的にスキャナの電源が切断されるまでの時間は、1 時間後 / 2 時間後 / 4 時間後 / 8 時間後から選択できます。

TOP

目次

索引

はじめに

スキャナをお使いになる前に

原稿のセット方法

操作パネルの操作方法

いろいろな読み取り方

日常のお手入れ

消耗品の交換

困ったときには

スキャナの動作設定

付録

用語集

8.8 電源投入 / 切断に関する設定

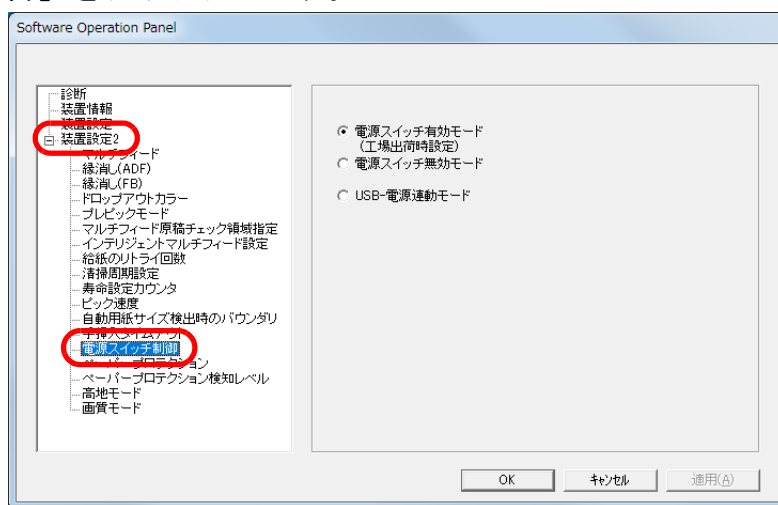
電源投入 / 切断方法の設定（電源スイッチ制御）

スキャナの電源の投入 / 切断方法を、次のどれかに設定できます。

- スキャナの操作パネルの [Power] ボタンでスキャナの電源を投入 / 切断する
- コンピュータの電源に合わせてスキャナなどの周辺機の電源を管理する AC ケーブルタップを使用して電源を投入 / 切断する
- コンピュータの電源の投入 / 切断と連動してスキャナの電源を投入 / 切断する

1 Software Operation Panel を起動します。
詳細は、「8.1 Software Operation Panel の起動」（P.125）を参照してください。

2 画面左のリストから「装置設定 2」→「電源スイッチ制御」をクリックします。



- 3** 電源の投入 / 切断方法をクリックします。
- 電源スイッチ有効モード : スキャナの操作パネルの [Power] ボタンでスキャナの電源を投入 / 切断します。
- 電源スイッチ無効モード : コンピュータの電源に合わせてスキャナなどの周辺機の電源を管理する AC ケーブルタップを使用して電源を投入 / 切断します。
- USB- 電源連動モード : コンピュータの電源の投入 / 切断と連動してスキャナの電源を投入 / 切断します。

重要

- 「電源スイッチ無効モード」を選択した場合、Software Operation Panel の「装置設定」で、「一定時間後に電源を OFF にする」チェックボックスをチェックしても、スキャナの電源は切断されません。
- コンピュータや USB ハブの種類によって、コンピュータの電源を切断しても USB バスに電源を供給し続けるものがあります。そのような環境では、「USB- 電源連動モード」が正しく機能しない場合があります。

付録

付録では、次の情報について説明します。

付 .1 スキャナ基本仕様	164
付 .2 設置諸元.....	166
付 .3 外形寸法.....	168
付 .4 スキャナのオプション	170
付 .5 ソフトウェアのアンインストール手順.....	172
付 .6 e- 文書法に適合した電子文書の作成	173

TOP

目次

索引

はじめに

スキャナをお使いになる前に

原稿のセット方法

操作パネルの操作方法

いろいろな読み取り方

日常のお手入れ

消耗品の交換

困ったときには

スキャナの動作設定

付録

用語集

はじめに

スキャナをお使いになる前に

原稿のセット方法

操作パネルの操作方法

いろいろな読み取り方

日常のお手入れ

消耗品の交換

困ったときには

スキャナの動作設定

付録

用語集

付 .1 スキャナ基本仕様

項目		仕様		備考
		fi-7140	fi-7240	
スキャナタイプ		ADF（自動給紙機構）	ADF（自動給紙機構）＋フラットベッド	-
イメージセンサー		カラー CCD × 2 （表、裏）	カラー CCD × 3 （表、裏、フラットベッド）	-
光源		白色 LED × 2 （表、裏）	白色 LED × 3 （表、裏、フラットベッド）	-
読み取り可能 原稿サイズ	最小	ADF	50.8 × 54mm（縦）	
	最大	ADF	216 × 355.6mm	(*1)
		フラット ベッド	-	216 × 297mm
原稿の厚さ		27 ~ 413g/m ² （23 ~ 355kg/ 連） A8 サイズは 127 ~ 209g/m ² （110 ~ 180kg/ 連） プラスチックカードは 1.4mm 以下 (*2)		(*3)
読み取り速度 （A4、横） (*4)	バイナリ（二値白黒）	片面 40 枚 / 分、両面 80 面 / 分		300dpi
	グレースケール			
	カラー			
原稿搭載容量 (*5)		80 枚		厚さ 80g/m ² （69kg/ 連）の原稿 原稿の総厚みが 8mm 以下
光学解像度		600dpi		-

項目		仕様		備考
		fi-7140	fi-7240	
出力解像度	バイナリ（二値白黒）	50～600dpi、1200dpi		50～600dpiは1dpiごとに設定可 1200dpiはスキャナドライバで生成
	グレースケール			
	カラー			
読み取り階調		各色 8bit		内部処理時は各色 10bit
インターフェース		USB2.0/1.1（*6）		タイプ B

*1：長尺帳票読み取り時は、解像度を 200dpi 以下にした場合、最大の長さ 5588mm（220 インチ）まで読み取り可能です。

*2：プラスチックカードを ADF で読み取る場合は、ADF 給紙シュート（フィーダー）に、最大 3 枚までセットできます。

*3：記載している原稿の厚さは、ADF を使用して読み取る場合です。フラットベッドを使用して読み取る場合の原稿の厚さには、制限はありません。

*4：読み取り速度は、ハードウェアの最大速度であり、実際の読み取り時間にはデータ転送時間などのソフトウェアの処理時間が付加されます。

*5：最大枚数は原稿の厚さによって変わります。

詳細は、「[2.3 読み取りできる原稿](#)」（P.42）を参照してください。

*6：添付の USB ケーブルを使用してください。

USB ハブに接続する場合、必ずコンピュータの USB ポートに接続されている USB ハブに接続してください。

USB2.0 で接続する場合、USB ポートおよびハブが USB2.0 に対応している必要があります。また、USB1.1 で接続すると、読み取り速度が遅くなります。

はじめに

スキャナをお使いになる前に

原稿のセット方法

操作パネルの操作方法

いろいろな読み取り方

日常のお手入れ

消耗品の交換

困ったときには

スキャナの動作設定

付録

用語集

付 .2 設置諸元

項目		仕様	
		fi-7140	fi-7240
外形寸法（幅×奥行き×高さ）(*1)		300×170×163mm	300×577×234mm
設置スペース（幅×奥行き×高さ）(*2)		400×700×380mm	400×800×450mm
質量		4.2kg	8.8kg
入力電源	電圧範囲	AC100V、±10%	
	相	単相	
	周波数範囲	50/60、±3Hz	
消費電力	動作時	36W 以下	39W 以下
	省エネ時	1.80W 以下	
	電源オフ時	0.30W 以下	
操作環境	温度	動作時：5～35°C、非使用時：-20～60°C	
	湿度	動作時：20～80%、非使用時：8～95%	
発熱量	動作時	30.96Kcal/Hr 以下	33.54Kcal/Hr 以下
	省エネ時	1.55Kcal/Hr 以下	
	電源オフ時	0.26Kcal/Hr 以下	
出荷時質量 (*3)		6.5kg	13.0kg
サポート期間		5年	

*1：奥行きは、ADF 給紙シュート（フィーダー）およびスタッカーを除きます。

*2：設置スペースの値は、A4 原稿を読み取る場合に必要な設置スペースの参考値です。

*3：梱包品を含めた質量です。

TOP

目次

索引

はじめに

スキャナをお使いになる前に

原稿のセット方法

操作パネルの操作方法

いろいろな読み取り方

日常のお手入れ

消耗品の交換

困ったときには

スキャナの動作設定

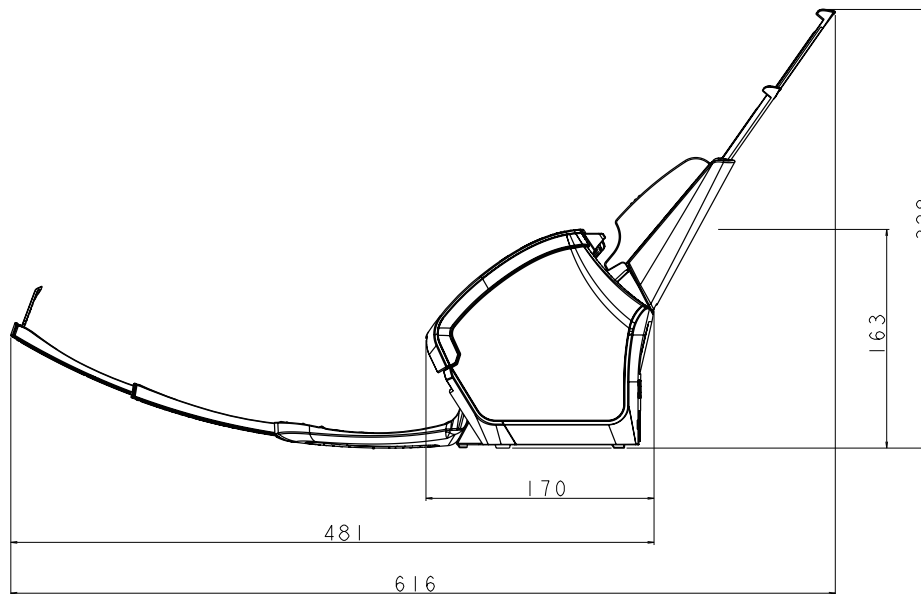
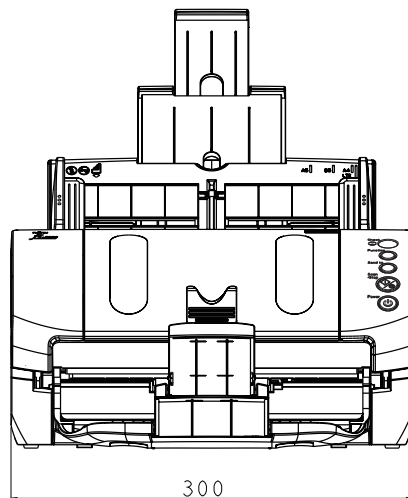
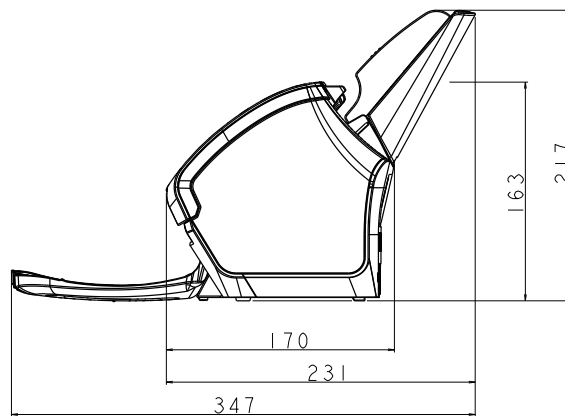
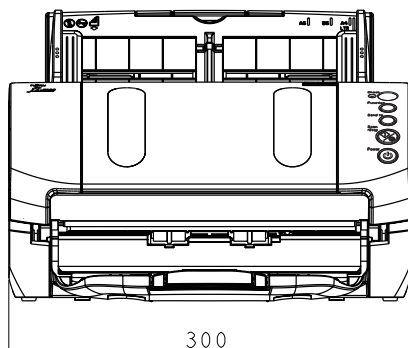
付録

用語集

付 .3 外形寸法

外形寸法は次のとおりです。

fi-7140 の場合



(単位 : mm)

TOP

目次

索引

はじめに

スキャナをお使いになる前に

原稿のセット方法

操作パネルの操作方法

いろいろな読み取り方

日常のお手入れ

消耗品の交換

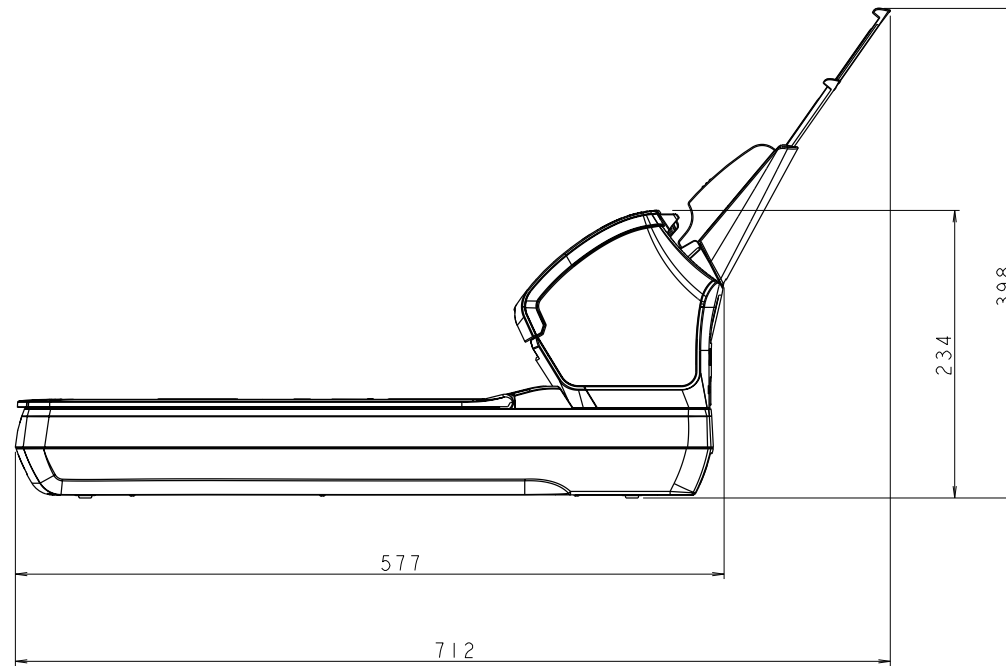
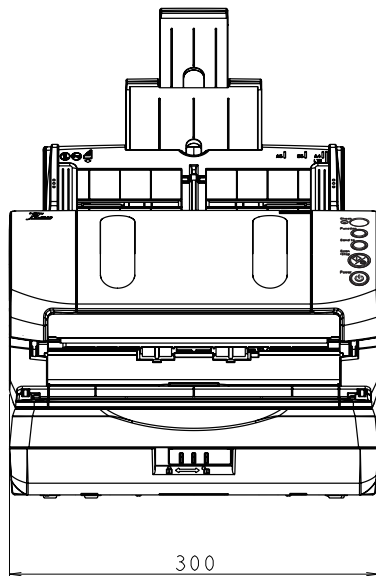
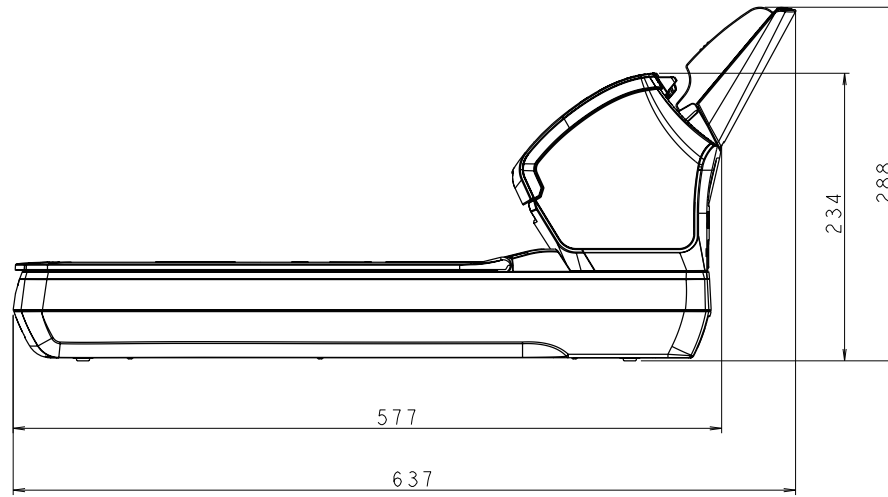
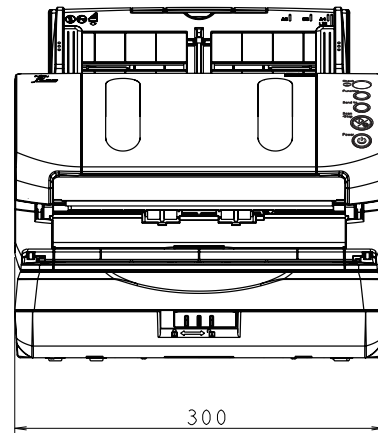
困ったときには

スキャナの動作設定

付録

用語集

fi-7240 の場合



(単位 : mm)

TOP

目次

索引

はじめに

スキャナをお使いになる前に

原稿のセット方法

操作パネルの操作方法

いろいろな読み取り方

日常のお手入れ

消耗品の交換

困ったときには

スキャナの動作設定

付録

用語集

はじめに

スキャナをお使いになる前に

原稿のセット方法

操作パネルの操作方法

いろいろな読み取り方

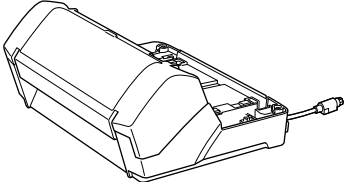
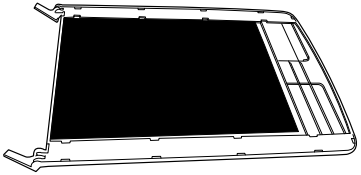
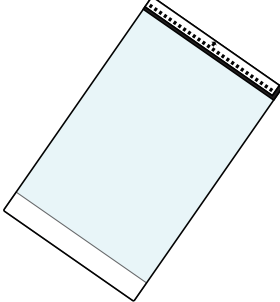
日常のお手入れ

消耗品の交換

困ったときには

スキャナの動作設定

付 .4 スキャナのオプション


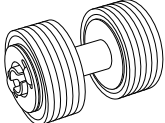

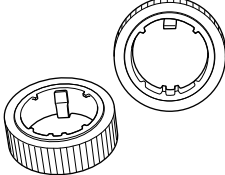
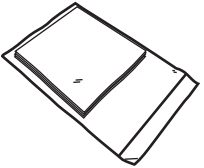
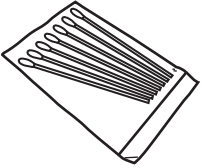
品名	型名	対応機種	説明
インプリンタ 	FI-718PR	fi-7140	読み取った原稿にアルファベットや数字などの文字列を印刷するためのオプションです。 原稿の裏面に、画像読み取り後に文字を印刷します。 インプリンタを使用すると、読み取った原稿に名前や日付、連番を付けて管理できます。 詳細は、fi-718PR インプリンタ オペレーターガイドを参照してください。
黒色原稿押さえ패드 	FI-728BK	fi-7240	フラットベッドで黒背景読み取りを行うためのオプションです。 原稿押さえ패드部分が黒色のドキュメントカバーで、標準添付のドキュメントカバー（白色）と交換して使用します。 黒色原稿押さえ패드を使用すると、フラットベッドで読み取った原稿の傾きを自動補正したり、原稿サイズを認識して同じサイズで出力したりできます。
A3 キャリアシート 	FI-X15ES	fi-7140 fi-7240	A4 サイズより大きい原稿、写真や切り抜きなどの原稿を読み取るためのオプションです。 A3 キャリアシートを使用すると、A3 や B4 のような A4 サイズより大きい原稿、傷つけない写真や、資料の切り抜きなどの原稿を読み取りできます。 A3 キャリアシートが、破損、磨耗によって、読み取りができなくなった場合は、A3 キャリアシート（5枚）を別途ご購入していただけます。 A3 キャリアシートは、目安として、500回読み取りごとに交換することを推奨します。 ただし、傷やよごれが目立つ場合は、必要に応じて交換してください。
ScanAid	FI-728SA	fi-7140 fi-7240	スキャナに必要な消耗品・清掃用品（ローラー、クリーナーなど）をまとめたオプションです。 ScanAid を購入することで、必要な消耗品・清掃用品が一度にそろいます。 ScanAid の梱包品については、「ScanAid の梱包品」(P.171) を参照してください。

付録

用語集

スキャナのオプションのご購入については、「株式会社 PFU PFU ダイレクト」(P.177) にお問い合わせください。
 スキャナのオプションの詳細は、本製品を購入された販社 / 販売店または「株式会社 PFU イメージング サービス & サポートセンター」(P.176) にお問い合わせください。

ScanAid の梱包品

清掃用品		消耗品	
品名	備考	品名	備考
クリーナ F1 (1 本) 	容量 : 50ml	ブレーキローラ (1 個) 	200,000 枚または 1 年ごとに交換
クリーニングペーパー (1 パック) 	10 枚入り / 1 パック	ピックローラ (1 組) 	200,000 枚または 1 年ごとに交換
クリーニングクロス (1 パック) 	20 枚入り / 1 パック		
綿棒 (2 パック) 	50 本入り / 1 パック		

付 .5 ソフトウェアのアンインストール手順

- 1 コンピュータの電源を投入して、コンピュータの管理者権限を持つユーザーで、Windows にログオンします。
- 2 動作しているソフトウェアをすべて終了させます。
- 3 「コントロール パネル」画面を表示します。
 - Windows Server 2008 R2/Windows 7
「スタート」メニュー→「コントロール パネル」をクリックします。
 - Windows Server 2012
スタート画面を右クリックし、アプリバーの「すべてのアプリ」→「Windows システムツール」の「コントロール パネル」をクリックします。
 - Windows Server 2012 R2/Windows 8.1
スタート画面左下にある「↓」→「Windows システムツール」の「コントロール パネル」をクリックします。
「↓」はマウスを動かすと表示されます。
 - Windows 10/Windows Server 2016/Windows Server 2019/
Windows Server 2022
「スタート」メニュー→「Windows システムツール」→「コントロール パネル」をクリックします。
 - Windows 11
「スタート」メニュー→「すべてのアプリ」→「Windows ツール」をクリックし、「コントロール パネル」をダブルクリックします。
- 4 「プログラムのアンインストール」をクリックします。
⇒ 「プログラムと機能」画面が表示され、インストールされているソフトウェアの一覧が表示されます。
- 5 削除するソフトウェアをクリックします。
 - PaperStream IP ドライバを削除する場合
次のどれかをクリックしてください。
 - PaperStream IP (TWAIN)
 - PaperStream IP (TWAIN x64)
 - PaperStream IP (ISIS) for fi-71xx/72xx
 - Software Operation Panel を削除する場合
「Software Operation Panel」をクリックしてください
Software Operation Panel は、PaperStream IP ドライバをインストールすると一緒にインストールされます。
 - Error Recovery Guide を削除する場合
「Error Recovery Guide for fi-7140/7240」をクリックしてください。
 - PaperStream ClickScan を削除する場合
「PaperStream ClickScan」をクリックしてください。
 - PaperStream Capture/PaperStream Capture Pro (EVALUATION) を削除する場合
「PaperStream Capture」をクリックしてください。
 - ABBYY FineReader for ScanSnap™ を削除する場合
「ABBYY FineReader for ScanSnap(TM)」をクリックしてください。
 - 2D Barcode for PaperStream を削除する場合
「2D Barcode for PaperStream」をクリックしてください。
 - マニュアルを削除する場合
「fi Series manuals for fi-7140/7240」をクリックしてください。
 - Scanner Central Admin Agent を削除する場合
「Scanner Central Admin Agent」をクリックしてください。
 - fi Series Online Update を削除する場合
「fi Series Online Update」をクリックしてください。
- 6 [アンインストール] ボタンまたは [アンインストールと変更] ボタンをクリックします。
- 7 アンインストールの確認画面が表示される場合は、[OK] ボタンまたは [はい] ボタンをクリックします。
⇒ アンインストールが実行されます。

はじめに

スキャナをお使いになる前に

原稿のセット方法

操作パネルの操作方法

いろいろな読み取り方

日常のお手入れ

消耗品の交換

困ったときには

スキャナの動作設定

付 .6 e- 文書法に適合した電子文書の作成

これまで企業活動で発生する見積書、注文書、契約書などの帳票は、紙文書のまま保存しておく必要がありましたが、e-文書法（*1）の施行により、これらの紙文書を本製品で読み取り、電子化することにより、保存・管理・運用などのコストを大きく低減できます（紙による原本保存が不要になります）。

次に、本製品を使用して e- 文書法に適合した電子文書を作成する方法をまとめます。

重要

- 読み取った画像の原本再現性および画質確認（文章の判読不能のないことなど）は、お客様の責任で実施してください。
- A4 サイズより大きい原稿を A3 キャリアシートを使用して読み取る場合や両面印刷された原稿を読み取って表裏の画像を合成する場合は、文書の種類によって次の点に注意してください。
 - 国税関係書類の場合
表裏の画像を合成することは、推奨しません。
 - 国税関係書類以外の場合
表裏の画像を合成した場合、折り目にある情報が欠けていないかを確認してください。
情報が欠けていた場合は、次の対処をしてから、再度原稿を読み取ってください。
 - 文字などの情報がない部分に折り目を変更する
 - 原稿をしっかりと折り曲げる

*1: e- 文書法（通称）とは、民間事業者などに対して、法令により紙での原本保存が義務付けられていた文書を、スキャナで電子化し、画像での保存を容認する法律です。e- 文書法の正式名称は、「民間事業者等が行う書面の保存等における情報通信の技術の利用に関する法律」および「民間事業者等が行う書面の保存等における情報通信の技術の利用に関する法律の施行に伴う関係法律の整備等に関する法律」です。

e- 文書法に対応する要件

e- 文書法に対応した読み取り設定で原稿を読み取ると、次の法令要件に対応した画像を作成できます。

財務省の省令（電子帳簿保存法）に定められた要件

解像度：200dpi（8 ドット /mm）以上

カラー：24bit カラー（RGB 各色 256 階調）以上またはグレー（256 階調以上）（*1）

非可逆圧縮での画質規定：JIS X6933 または ISO12653 テストチャートの 4 ポイントの文字が認識できること

*1：国税関係書類の文書でグレー（256 階調以上）での保存が認められるのは、資金や物の移動に関連しない国税関係書類や定型な約款が定められた契約申込書などの文書です。

例：見積書控、注文書控、定型な約款が定められた保険契約申込書

厚生労働省の省令に定められた要件

診療等の用途に差し支えない精度

重要

- 電子帳簿保存法に対応するには、スキャナドライバの e- 文書法に対応した読み取り設定で原稿を読み取ってください。詳細は、スキャナドライバのヘルプを参照してください。
- 本製品は、各省令に合った読み取りを行う機能を持っていますが、それだけでは、紙原本に代えて画像で保存することはできません。各省庁より出される省令、およびガイドラインに従い、場合によっては、電子署名・タイムスタンプを画像に付与し、管理および運用していく必要があります。詳細は、弊社にお問い合わせください。
<https://www.pfu.fujitsu.com/rm/anshinrm/>
- レシート、見積書などの国税関係書類は、税法で確実な保存が規定されている重要な文書です。これらの文書を画像として保存し、紙原本を廃棄するためには、電子帳簿保存法の要件に対応したシステム、業務規程の作成、および運用管理などの法定要件を満たして、所轄税務署長の承認が必要です。詳細は、省令を必ず参照してください。

原稿を読み取ったあとの検証

紙文書を電子化する場合、原稿を読み取ったあとに原稿の情報が正しく読み取られているかどうかを、次の観点で検証しなければなりません。

- ページの抜けがないか
- 文字がつぶれて読めない箇所がないか
- ごみ、スジなどで不鮮明な箇所がないか
- 割り印などの、原稿の端にある情報が欠けていないか

画像の検証で問題があった場合、再度原稿を読み取って検証します。検証で問題なければ、画像を登録、保存します。

重要

画像は、一切の修正を行ってはいけません。

TOP

目次

索引

はじめに

スキャナをお使いになる前に

原稿のセット方法

操作パネルの操作方法

いろいろな読み取り方

日常のお手入れ

消耗品の交換

困ったときには

スキャナの動作設定

付録

用語集

修理・お問い合わせ

トラブル対処

原稿づまりなどのトラブルが発生した場合は、次を参照して対処してください。

- 「第7章 困ったときには」 (P.93)
- サポート & サービスのホームページ
(<https://www.pfu.fujitsu.com/imaging/contact.html>)

また、お客様から寄せられた主なご質問とその回答を、次のホームページに掲載しています。該当する項目がないか、確認してください。

- よくあるご質問
(https://faq.pfu.jp/?site_domain=fi)

修理サービスのご案内

当社では、お客様に安心して業務用 イメージ スキャナ fi シリーズをお使いいただけるよう、万全のサポート体制を整えています。

購入時にご加入いただく契約サービスと、必要なときにその都度ご利用いただけるスポットサービスにより、お客様を強かにバックアップいたします。

契約サービス

事前に契約を結んでいただくことで、ご購入後も万全のサポートを提供いたします。

- 定額定期保守サービス

年に1度予防保守を行います。万一の障害発生時には、サービスエンジニアがお客様のもとにおうかがいして保守修理作業を実施します。

- 定額訪問修理サービス

万一の障害発生時には、サービスエンジニアがお客様のもとにおうかがいして保守修理作業を実施します。

スポットサービス

必要なときに、その都度ご利用いただけます。

- 訪問修理（有償）(*1)

本製品の故障発生時にご連絡いただくと、その後、サービスエンジニアが直接修理にうかがいます。

- 持込 / センドバック修理（有償）(*2) (*3)

本製品の故障発生時にお客様の製品を当社の修理センターで修理します。

TOP

目次

索引

はじめに

スキャナをお使いになる前に

原稿のセット方法

操作パネルの操作方法

いろいろな読み取り方

日常のお手入れ

消耗品の交換

困ったときには

スキャナの動作設定

付録

用語集

● 付加サービス

センドバック修理には、次の付加サービスがあります。

- (1) 引き取り修理サービス（有償）(*1)
- (2) 代替機サービス（有償）(*1)

*1：保証期間中の場合も有償となります。

*2：保証期間内に正常な使用状態で故障した場合は、無償で修理いたします。

*3：センドバック修理で診断を行い交換部品が高額などの理由で修理をキャンセルされた場合は診断料が必要になりますので注意してください。

詳細はホームページをご覧ください。

<https://www.fujitsu.com/jp/products/computing/peripheral/scanners/fi/support/maintenance-service/>

サービス内容は、予告なく変更される場合がございます。詳細は、当社ホームページでご確認いただくか、株式会社 PFU イメージング サービス & サポートセンターにお問い合わせください。

重要

- 本製品の修理はお客様自身で行わないでください。
- 本製品の保証条件は同梱の当社の保証書の規定をご覧ください。
- 本製品の修理部品の供給期間は製造中止後 5 年間です。

ヒント

保証期間内に、正常な使用状態で故障した場合は、無償で修理いたします
保証期間については、保証書を参照してください。

お問い合わせ窓口

お客様からの業務用 イメージ スキャナ fi シリーズ全般に関する操作や故障・トラブルのお問い合わせに迅速に対応いたします。

故障・トラブルのお問い合わせのときは、「[7.4 サービスセンターに連絡する前に](#)」（P.121）を参考に必要事項を確認してください。

株式会社 PFU イメージング サービス & サポートセンター

お問い合わせ先

以下のホームページをご覧ください。

<https://www.pfu.fujitsu.com/imaging/contact.html>

上記窓口では、ABBYY FineReader for ScanSnap™ に関するお問い合わせにはお答えできません。

ABBYY FineReader for ScanSnap™ に関しては、以下の操作で表示される ABBYY FineReader for ScanSnap™ ユーザーズガイドの「テクニカル サポート」を参照してください。

● Windows Server 2008 R2/Windows 7

「スタート」メニュー → 「すべてのプログラム」 → 「ABBYY FineReader for ScanSnap (TM)」 → 「ユーザーズガイド」をクリックします。

● Windows Server 2012

スタート画面を右クリックし、アプリバーの「すべてのアプリ」 → 「ABBYY FineReader for ScanSnap (TM)」の「ユーザーズガイド」をクリックします。

- Windows Server 2012 R2/Windows 8.1

スタート画面左下にある「↓」→「ABBYY FineReader for ScanSnap (TM)」の「ユーザーズガイド」をクリックします。
「↓」はマウスを動かすと表示されます。

- Windows 10/Windows Server 2016/Windows Server 2019/
Windows Server 2022

「スタート」メニュー→「ABBYY FineReader for ScanSnap (TM)」
→「ユーザーズガイド」をクリックします。

- Windows 11

「スタート」メニュー→「すべてのアプリ」→「ABBYY FineReader
for ScanSnap (TM)」→「ユーザーズガイド」をクリックします。

なお、ABBYY FineReader for ScanSnap™ のバージョンによってメニューが異なります。

サプライ用品の購入先

スキャナの清掃方法と消耗品の交換方法については、「[第5章 日常のお手入れ](#)」(P.74) および「[第6章 消耗品の交換](#)」(P.85) を参照してください。

清掃用品や消耗品のお問い合わせやご購入については、本製品を購入された販社 / 販売店または株式会社 PFU PFU ダイレクトにお問い合わせください。

株式会社 PFU PFU ダイレクト

お問い合わせ先

E-mail : shop@pfu.fujitsu.com

電話 : **050-3786-6993**

お問い合わせの内容・発信者番号は、対応状況の確認と対応品質向上のため、録音・記録をさせていただきます。

ホームページ : <https://www.pfu.fujitsu.com/direct/>

用語集

あ行

明るさ
一時的エラー
インターフェース
インプリンタ
オーバースキャン

か行

解像度
画像処理
画像反転
片面読み取りモード
ガンマ
グレースケール
原稿検知センサー
原稿づまり
誤差拡散

さ行

しきい値
自動傾き / サイズ検出
ジョブセパレータ
白基準

スムージング

操作環境
操作パネル
装置異常

た行

縦向き
ダブルレターサイズ
超音波センサー
ディザ
デフォルト設定
ドライバ
ドロップアウトカラー

な行

ノイズ検出
濃度

は行

ハーフトーン
排出ローラー
パッチコード
ピクセル
ピック開始時間

ピックローラ

フィードローラー
フィルター
フラットベッド
ブランクページスキップ
ブレーキローラ
プレピック
ペーパープロテクション

ま行

マルチイメージ
マルチフィード
モアレ

や行

横向き

ら行

リーガルサイズ
両面読み取りモード
輪郭強調
輪郭抽出
レターサイズ

英字

A3 キャリアシート
A4 サイズ
A5 サイズ
A6 サイズ
A7 サイズ
A8 サイズ
ADF（自動給紙機構）
CCD（電荷結合素子）センサー
dpi（dots per inch）
iMFF（intelligent Multi Feed Function）
ISIS
OCR（光学式文字認識）
TWAIN
USB

TOP

目次

索引

はじめに

スキャナをお使いになる前に

原稿のセット方法

操作パネルの操作方法

いろいろな読み取り方

日常のお手入れ

消耗品の交換

困ったときには

スキャナの動作設定

付録

用語集

あ行

明るさ

読み取った画像の明るさを指します。

一時的エラー

ユーザーによる修復が可能なエラーです。

インターフェース

コンピュータとスキャナの通信に使用される接続規格です。

インプリンタ

読み取った原稿の裏面に、アルファベットや数字などの文字列を印刷するプリンターです。
読み取った原稿に名前や日付、連番を付けて管理する場合に使用します。

オーバースキャン

指定された原稿サイズより大きめに読み取りを行う機能です。

か行

解像度

画像のクオリティ（精細さ）を示す基準です。1インチあたりのピクセル数によって表します。画像は、微小な点（ピクセル）の集まりです。同じ画像の場合、ピクセル数が多い方が、細部分まで表現できます。そのため、解像度が大きいほど、高精細な画像となります。

画像処理

設定したパラメーターを使用して、読み取った画像に処理を加えて出力します。

画像反転

画像の白と黒を入れ替える読み取り方式です。

片面読み取りモード

原稿の指定した面（表面または裏面）だけを読み取るモードです。（⇔両面読み取りモード）

はじめに

スキャナをお使いになる前に

原稿のセット方法

操作パネルの操作方法

いろいろな読み取り方

日常のお手入れ

消耗品の交換

困ったときには

スキャナの動作設定

付録

用語集

ガンマ

画像の明るさの変化を示す単位です。機器（スキャナ、ディスプレイなど）への入力電圧と画像の明るさの関数として与えられます。ガンマレートが1以上に設定されている場合、画像は明るくなり、1以下の場合には逆に暗くなります。原稿そのものの明るさを再現する場合は、通常ガンマレートを1に設定します。

グレースケール

白黒を256階調（濃淡）で表現します。写真などの画像を読み取るのに適しています。

原稿検知センサー

光の透過量の変化を検知するセンサーです。原稿の通過を監視することにより、マルチフィード、原稿づまりなどの搬送異常を検知します。

原稿づまり

搬送路内で原稿がつまった場合または紙滑りにより給紙が中断された場合に表示されるエラーです。

誤差拡散

白黒二値を使用した、ハーフトーン（擬似グレースケール）画像処理です。あるピクセル（注目画素）と隣接したピクセルの濃度を合計し、隣接ピクセルへの関係に基づいて高濃度順に黒いピクセルを再配置し、読み取り画像と出力画像間の格差を最小限にできます。注目画素のエラーを周辺画素に分散させることで、隣接ピクセルの濃度データを決定し二値化します。新聞の写真など点により構成される画像のモアレを抑え、グレースケールのグラデーションを再現します。

さ行

しきい値

ある色を黒または白と判定するために使用される値です。グレースケールのグラデーションを持つ画像を読み取る時は、設定が必要となります。設定したしきい値に従って、各ピクセルは黒または白に変換されます。

自動傾き / サイズ検出

後端検出：

ADF読み取り時に、原稿の後端を検出して、原稿長さ分の読み取りを行います。

自動用紙サイズ検出：

原稿の形状を検出し、読み取った原稿を同じサイズで出力します。

黒背景：

原稿読み取り時に使用する背景部に黒を使用して読み取りを行います。

ジョブセパレータ

原稿の間に挿入し、ジョブの区切りとして認識させる場合に使用するシートです。ジョブセパレータには次のようなものがあります。

パッチコードを使用したジョブセパレータ：
パッチコードが印刷された用紙です。

バーコードを使用したジョブセパレータ：
任意の位置にバーコードが印刷された用紙です。

白基準

白色の基準となるシートです。
スキャナは、このシートの色を白として、そのほかの部分の明るさを調整します。

スムージング

斜めの線やカーブ上の凹凸を一定にし、ギザギザを除去する処理です。OCR アプリケーションなどの処理に使用します。

操作環境

スキャナを正常に動作 / 保管するために必要な条件（温度、湿度など）です。

操作パネル

表示部およびボタンから構成されるパネルです。機能の設定および変更など、スキャナの操作に使用します。

装置異常

サービスエンジニアによる復旧作業が必要なエラーです。

た行

縦向き

原稿の長辺を給紙方向と平行にセットする方法です。
原稿 / 画像が縦にセット / 表示されます。

ダブルレターサイズ

米国およびそのほかの国における定型原稿サイズです。11 × 17 インチです。

TOP

目次

索引

はじめに

スキャナをお使いになる前に

原稿のセット方法

操作パネルの操作方法

いろいろな読み取り方

日常のお手入れ

消耗品の交換

困ったときには

スキャナの動作設定

付録

用語集

超音波センサー

超音波によりマルチフィードを検出するセンサーです。原稿を透過する超音波の差異を監視し、マルチフィードを検出します。

ディザ

グレースケールの濃度を再現するよう点を配置する処理です。事前に点の配置パターンを設定しておき、グレースケールの濃度を再現します。グレースケールを多値で再現する方式に比べ、必要とするメモリ容量が少量となります。

デフォルト設定

(ハードウェアの場合)

工場出荷時に設定されている各種設定値です。

(ソフトウェアの場合)

インストール直後に設定されている各種設定値です。

ドライバ

コンピュータに接続されたハードウェアを、オペレーティングシステム上で制御するためのプログラムです。

ドロップアウトカラー

指定した色成分を、読み取った画像から取り除いて出力します。

な行

ノイズ検出

白い(黒い)領域に黒い(白い)点として表示される孤立点を除去し、画像の質を向上させる機能です。

濃度

表示色の深さを指します。

は行

ハーフトーン

ドットパターンによって、濃淡を二値白黒で再現します。写真などの画像を二値白黒で読み取るときに有効です。

排出ローラー

ADFからスタッカーへ原稿を搬送するローラーです。

パッチコード

スキャナで読み取って、ジョブや画像タイプの区切りとして認識させるための、専用コードです。

ピクセル

読み取った画像を構成する点です。

ピック開始時間

原稿をセットしてから、ホッパエンピティセンサー上を通過してピックが開始されるまでの時間です。

ピックローラ

ADF 給紙シュート（フィーダー）の原稿から 1 枚だけ分離させ、ADF 内に搬送するローラーです。

フィードローラー

ADF 内で原稿を搬送するローラーです。

フィルター

読み取った画像に対して、フィルター処理を実行する機能です。

フィルターには次のようなものがあります。

デジタルエンドーサ：

読み取った画像のデータに、アルファベットや数字などの文字列を付加する機能です。

縁消し：

読み取った原稿の周囲余白部分を、指定した色で塗りつぶす機能です。

フラットベッド

スキャナの入力装置です。

原稿を、1 枚ずつ原稿台（ガラス板）の上にのせて読み取ります。

本・冊子など、ADF で読み取りできないような原稿も読み取りできます。

ブランクページスキップ

原稿に含まれるブランクページ（白紙または黒紙）を検出し、自動的に削除して読み取る機能です。

ブレーキローラ

ADF 内へ複数枚の原稿が搬送されるのを防止するローラーです。

プレピック

読み取りを開始する前に、原稿を事前に読み取り位置手前まで搬送しておくことです。原稿をセットした位置から読み取り位置に送るまでの時間を短縮できます。

ペーパープロテクション

通常の前稿搬送時には起こらない異常なたわみ量を検出したときに、読み取りを中止させる機能です。

ま行

マルチイメージ

一度の読み取りで、カラー/グレースケール画像と、二値白黒画像の両方を出力（マルチイメージ出力）する機能です。

マルチフィード

一度に2枚以上の原稿が重なってADFに送り込まれてしまう現象のことです。長さによる違いを検出した場合も「マルチフィード」と呼びます。

モアレ

原稿の角度設定が不適切なために生じる、画像上の干渉縞です。

や行

横向き

原稿の短辺を給紙方向と平行にセットする方法です。

ら行

リーガルサイズ

米国およびそのほかの国における定型原稿サイズです。8.5 × 14 インチです。

両面読み取りモード

原稿の両面を一度に読み取るモードです。（⇔片面読み取りモード）

輪郭強調

黒い部分に隣接した、白以外の明るい色の濃度を減少させる機能です。この機能の値を高く設定すると、点状のノイズの除去や、画像をソフトにできます。

TOP

目次

索引

はじめに

スキャナをお使いになる前に

原稿のセット方法

操作パネルの操作方法

いろいろな読み取り方

日常のお手入れ

消耗品の交換

困ったときには

スキャナの動作設定

付録

用語集

輪郭抽出

白と黒の各領域の境界線をトレースし、輪郭として抽出する機能です。

レターサイズ

米国およびそのほかの国における定型原稿サイズです。8.5 × 11 インチです。

英字

A3 キャリアシート

A4 サイズより大きい原稿を読み取るときに使用するクリアファイルです。

A4 サイズ

210 × 297mm の定型原稿サイズです。

A5 サイズ

148 × 210mm の定型原稿サイズです。

A6 サイズ

105 × 148mm の定型原稿サイズです。

A7 サイズ

74 × 105mm の定型原稿サイズです。

A8 サイズ

52 × 74mm の定型原稿サイズです。

ADF（自動給紙機構）

ADF（=Automatic Document Feeder）

複数枚の原稿を、自動的に1枚ずつ搬送しながら読み取るための搬送機構です。

CCD（電荷結合素子）センサー

原稿からの反射光を感知し、デジタル化（電子化）するセンサーです。スキャナ、カメラなどの機器で、目の役割を果たします。

TOP

目次

索引

はじめに

スキャナをお使いになる前に

原稿のセット方法

操作パネルの操作方法

いろいろな読み取り方

日常のお手入れ

消耗品の交換

困ったときには

スキャナの動作設定

付録

用語集

dpi (dots per inch)

1 インチあたりのドット数です。スキャナやプリンターの解像度の単位として使用されます。dpi の値が高いほど、解像度は高くなります。

iMFF (intelligent Multi Feed Function)

マルチフィードを検出するときに、一度検出した重なりパターンをスキャナに記憶させ、マルチフィード対象から除外する機能です。

例えば、原稿の決まった位置に同じ大きさの紙が貼られている場合、その貼り付け位置をスキャナに認識させ、その部分のマルチフィード検出をしないように設定できます。

ISIS

1990 年に米国 Pixel Translations (現 : Captiva, a division of EMC Corporation) がイメージングデバイス (スキャナ、デジタルカメラなど) 用に開発した、API (アプリケーション・プログラム・インターフェース) 規格です。ISIS 規格の製品を使用するには、同規格のドライバソフトのインストールが必要となります。

OCR (光学式文字認識)

原稿の文字を認識し、操作可能なテキストデータに変換する機器および技術です。原稿に投光し、反射光の差異を文字の形として認識します。

TWAIN

Technology Without Any Interesting Name の略です。TWAIN Working Group がイメージングデバイス (スキャナ、デジタルカメラなど) 用に開発した、API (アプリケーション・プログラム・インターフェース) 規格です。TWAIN 規格の製品を使用するには、同規格のドライバソフトのインストールが必要となります。

USB

Universal Serial Bus の略称です。キーボード、スキャナなどの機器の接続に使用されるインターフェースの規格です。最大 127 機までの機器の接続が可能です。また機器の電源を切断せずに、接続・取り外しが可能となっています。

USB 2.0 でのデータ転送速度は、ロースピードモードで 1.5Mbps、フルスピードモードで 12Mbps、ハイスピードモードで最大 480Mbps となっています。

TOP

目次

索引

はじめに

スキャナをお使いになる前に

原稿のセット方法

操作パネルの操作方法

いろいろな読み取り方

日常のお手入れ

消耗品の交換

困ったときには

スキャナの動作設定

付録

用語集

索引

A

A3 キャリアシート	170
A3 キャリアシートの清掃	84
ADF 給紙シュート（フィーダー）の設定	28
ADF での原稿のセット	39
ADF の開け方	26
ADF の清掃（クリーニングペーパーによる場合）	78
ADF の清掃（布による場合）	79
ADF の閉じ方	26

E

e- 文書法に適合した電子文書の作成	173
--------------------------	-----

S

[Scan/Stop] ボタン	68
ScanAid	170
[Send to] ボタン	68
Software Operation Panel の起動	125
Software Operation Panel のパスワード設定	127

あ

アンインストール手順	172
------------------	-----

い

いろいろな読み取り方	55
インプリンタ	170

お

オプション	170
-------------	-----

か

外形寸法	168
各部の名称と働き	16

き

基本仕様	164
------------	-----

く

黒色原稿押さえパッド	170
------------------	-----

け

原稿づまりが発生したときは	94
原稿のセット（ADF の場合）	39
原稿のセット（フラットベッドの場合）	41
原稿のセット方法	38, 40

こ

困ったときには	93
混載条件	48

さ

サービスセンターに連絡する前に	121
-----------------------	-----

し

修理・お問い合わせ	175
種類やサイズが異なる原稿の読み取り	57
省電力モード	35
消耗品	86
消耗品の交換	85

TOP

目次

索引

はじめに

スキャナをお使いになる前に

原稿のセット方法

操作パネルの操作方法

いろいろな読み取り方

日常のお手入れ

消耗品の交換

困ったときには

スキャナの動作設定

付録

用語集

消耗品の交換周期.....	86	電源投入 / 切断に関する設定	162
す		電源の切断	25
スキャナ外部の清掃	77	電源の投入	24
スキャナ内部の清掃	78	と	
スキャナの動作設定	124	ドキュメントカバーの開け方	27
スキャナの特長	14	ドキュメントカバーの閉じ方	27
スキャナをお使いになる前に	13	特長	14
スタッカーの設定	29	トラブルと対処方法	101
せ		に	
清掃 (A3 キャリアシート)	84	日常のお手入れ	74
清掃 (ADF (クリーニングペーパーによる場合))	78	は	
清掃 (ADF (布による場合))	79	はじめに	3
清掃 (スキャナ外部)	77	ひ	
清掃 (スキャナ内部)	78	ピックアップローラの交換	89
清掃 (フラットベッド)	82	ふ	
清掃が必要な場所	75	縁消し	145
清掃用品	75	フラットベッドでの原稿のセット	41
設置諸元	166	フラットベッドの清掃	82
設定できる項目	133	ブレーキローラの交換	87
そ		ほ	
操作パネルのエラー表示	96	本書の使い方	2
操作パネルの操作方法	52	本書をお読みになる前に	5
操作パネルをお使いになる前に	53	ま	
装置ラベル	123	枚数カウンタに関する設定	140
た		マルチフィード検出に関する設定	154
待機時間に関する設定	160		
て			
手挿入	67		
電源スイッチ制御	162		

よ

読み取り方一覧	56
読み取り方の変更	67
読み取り時のスキャナ動作の変更	68
読み取り操作の流れ	36
読み取りできる原稿	42
読み取りに関する設定	144

TOP

目次

索引

はじめに

スキャナをお使いになる前に

原稿のセット方法

操作パネルの操作方法

いろいろな読み取り方

日常のお手入れ

消耗品の交換

困ったときには

スキャナの動作設定

付録

用語集

TOP

目次

索引

はじめに

スキャナをお使いになる前に

原稿のセット方法

操作パネルの操作方法

いろいろな読み取り方

日常のお手入れ

消耗品の交換

困ったときには

スキャナの動作設定

付録

用語集

fi-7140/fi-7240 イメージスキャナ

オペレーターガイド

P3PC-5762-05Z0

発行日 2022年2月

発行責任 株式会社 PFU

- 本書の内容は、改善のため予告なく変更することがあります。
- 本書に記載されたデータの使用に起因する、第三者の特許権およびその他の権利の侵害については、当社は一切その責を負いません。
- 無断転載を禁じます。