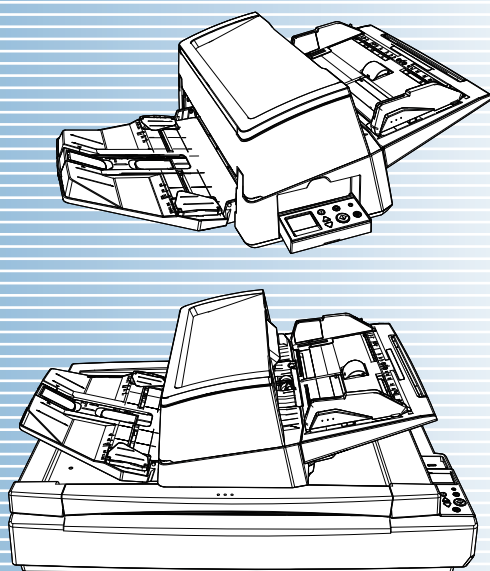


Image Scanner fi-7600/fi-7700/fi-7700S

オペレーターガイド

このたびは、本製品をお買い上げいただきまして、誠にありがとうございます。
本書では、本製品の基本的な操作および取り扱い方法について説明しています。
スキャナの設置および接続については、Quick Installation Sheet を参照してください。



TOP

目次

索引

はじめに

各部の名称と働きおよび基本的な操作について説明しています。

スキャナをお使いになる前に

原稿をスキャナにセットする方法について説明しています。

原稿のセット方法

操作パネルの操作方法について説明しています。

操作パネルの操作方法

いろいろな原稿を読み取る方法について説明しています。

いろいろな読み取り方

清掃方法について説明しています。

日常のお手入れ

消耗品の交換について説明しています。

消耗品の交換

トラブルの対処方法など、困ったときの対処方法について説明しています。

困ったときには

Software Operation Panel を使ったスキャナの設定方法について説明しています。


スキャナの動作設定

付録

用語集

本書の使い方

本書の使い方について説明します。

- 本書を表示 / 印刷するには、アドビ システムズ社の Adobe® Acrobat® 7.0 以降または Adobe® Reader® 7.0 以降が必要です。
- 本文中の検索は、Adobe® Acrobat® または Adobe® Reader® の検索機能が使えます。
詳細は、Adobe® Acrobat® または Adobe® Reader® のヘルプを参照してください。
- キーボードを使う場合は、「PageUp」キーで前ページ、「PageDown」キーで次ページに移動します。
- 本文中の青字 / ツメ / 目次 / 索引など、マウスがリンク選択時の形状 ( などの形状) に変わる箇所をクリックすると、参照先に移動します。

- 共通ページ

各章の先頭ページに移動します。
このツメは全ページにあります。



TOP : 表紙ページに移動します。
目次 : 目次ページに移動します。
索引 : 索引ページに移動します。
このツメは全ページにあります。

本書の使い方ページに移動します。
本文中の青字をクリックすると、参照先に移動します。

- 目次ページ



クリックしたタイトルのページに移動します。

- 索引ページ



クリックした索引のページに移動します。

はじめに

このたびは、本製品をお買い上げいただき、誠にありがとうございます。
 ございます。

本製品の概要

本製品は、fi-7600/fi-7700/fi-7700S の 3 機種のスキャナのことです。

各機種のスキャナには、自動給紙が可能な ADF (Automatic Document Feeder) が搭載されています。

各機種のスキャナの相違点は、次のとおりです。

機種名	スキャナタイプ		読み取り速度 (*2)
	ADF	フラットベッド (*1)	
fi-7600	○	-	ADF: 片面 100 枚 / 分 ADF: 両面 200 面 / 分
fi-7700	○	○	ADF: 片面 100 枚 / 分 ADF: 両面 200 面 / 分 フラットベッド: 0.9 秒 / 枚
fi-7700S	○ (*3)	○	ADF: 片面 75 枚 / 分 フラットベッド: 0.9 秒 / 枚

○ : サポート

- : 未サポート

*1 : フラットベッドでは、薄い原稿、本などの厚みを持った原稿の読み取りができます。

*2 : ADF は、解像度 300dpi で、A4 横サイズ of 原稿を読み取った場合です。
 フラットベッドは、解像度 300dpi で、A4 縦サイズの原稿を読み取った場合です。

*3 : 片面読み取りだけサポートしています。

マニュアルの種類

本製品には、次のマニュアルが用意されています。必要に応じてお読みください。

マニュアル	内容
安全上のご注意 (紙、PDF)	本製品を安全に正しくお使いいただくための重要な情報が記載されています。本製品をお使いになる前に必ずお読みください。PDF 版は Setup DVD-ROM で提供されています。
Quick Installation Sheet (紙)	スキャナの設置や設定などを説明しています。
オペレーターガイド (本書) (PDF)	基本的な操作方法、日常のお手入れ、消耗品の交換、およびトラブルの対処方法を説明しています。Setup DVD-ROM で提供されています。
fi-760PRB インプリンタオペレーターガイド (PDF)	本製品のオプションである fi-760PRB インプリンタの基本的な操作方法、日常のお手入れ、消耗品の交換、およびトラブルの対処方法を説明しています。Setup DVD-ROM で提供されています。
PaperStream Capture ユーザーズガイド (PDF)	PaperStream Capture の概要、導入方法、原稿の読み取り方法、アクティベート方法、マルチステーション運用について説明しています。Setup DVD-ROM で提供されています。

スキャナをお使いになる前に

原稿のセット方法

操作パネルの操作方法

いろいろな読み取り方

日常のお手入れ

消耗品の交換

困ったときには

スキャナの動作設定

マニュアル	内容
Scanner Central Admin ユーザーズガイド (PDF)	Scanner Central Admin の概要、導入方法、運用方法、保守方法を説明しています。Setup DVD-ROM で提供されています。
スキャナドライバヘルプ	各スキャナドライバの使い方や設定方法を説明しています。各スキャナドライバから参照できます。
アプリケーションヘルプ	各アプリケーションの使い方や設定方法を説明しています。必要に応じて使用してください。各アプリケーションから参照できます。

商標および登録商標

ISIS は、Open Text の商標です。

Adobe、Acrobat、および Reader は、米国ならびに他の国における Adobe 社の登録商標または商標です。

Intel および Intel Core は、アメリカ合衆国および / またはその他の国における Intel Corporation またはその子会社の商標です。

ABBYY™ FineReader™ Engine © ABBYY. OCR by ABBYY ABBYY および FineReader は、いくつかの法域で登録されている場合がある ABBYY Software Ltd. の商標です。

Microsoft、Excel、Windows、および Windows Server は、マイクロソフトグループの企業の商標です。

ScanSnap および PaperStream は、株式会社 PFU の日本における登録商標または商標です。

その他の社名、製品名は、一般に各社の商標または登録商標です。

開発・販売元

株式会社 PFU

〒 220-8567

神奈川県横浜市西区みなとみらい 4-4-5

(横浜アイマークプレイス)

© PFU Limited 2017-2023

本書をお読みになる前に

安全にお使いいただくために

添付の安全上のご注意には、本製品を安全に正しくお使いいただくための重要な情報が記載されています。本製品をお使いになる前に安全上のご注意を必ずお読みになり、理解されたうえで本製品をお使いください。

本書で使用している記号

本書では、使用者および周囲の方の身体や財産に損害を与えないために、警告表示を使用しています。警告表示は、警告レベルの記号と警告文で構成しています。次に、警告レベルの記号とその意味について説明します。



警告

この表示は、取り扱いを誤った場合、死亡または重傷を負う可能性が想定される内容です。



注意

この表示は、取り扱いを誤った場合、軽傷を負う可能性または物的損害が発生する可能性が想定される内容です。

本書での略記

本書では、次の名称について省略して記載しています。

名称	本文中の表記
Windows Server® 2012 Standard (64 ビット)	Windows Server 2012 (*1)
Windows Server® 2012 R2 Standard (64 ビット)	Windows Server 2012 R2 (*1)
Windows® 10 Home (32/64 ビット)	Windows 10 (*1)
Windows® 10 Pro (32/64 ビット)	
Windows® 10 Enterprise (32/64 ビット)	
Windows® 10 Education (32/64 ビット)	
Windows Server® 2016 Standard (64 ビット)	Windows Server 2016 (*1)
Windows Server® 2019 Standard (64 ビット)	Windows Server 2019 (*1)
Windows Server® 2022 Standard (64 ビット)	Windows Server 2022 (*1)

TOP

目次

索引

はじめに

スキャナをお使いになる前に

原稿のセット方法

操作パネルの操作方法

いろいろな読み取り方

日常のお手入れ

消耗品の交換

困ったときには

スキャナの動作設定

付録

用語集

名称	本文中の表記
Windows® 11 Home (64 ビット)	Windows 11 (*1)
Windows® 11 Pro (64 ビット)	
Windows® 11 Enterprise (64 ビット)	
Windows® 11 Education (64 ビット)	
Microsoft® Word	Word
Microsoft® Excel®	Excel
PaperStream IP (TWAIN)	PaperStream IP ドライバ
PaperStream IP (TWAIN x64)	
PaperStream IP (ISIS) Bundle	

*1: すべてのオペレーティングシステムを区別しないで使用する場合は、Windows と表記しています。

連続する操作の表記

本文中の操作手順で、連続する操作手順を「→」でつなげて記載しています。

例: 「スタート」メニュー → 「コントロールパネル」をクリックします。

本書に掲載している画面

Microsoft Corporation のガイドラインに従って画面写真を使用しています。

画面は、改善のため予告なく変更することがあります。

表示された画面が、本書に掲載されている画面と異なる場合は、対象ソフトウェアのマニュアルを参考にして、実際の画面に従って操作してください。

オペレーティングシステムによって表示される画面および操作が異なります。また、スキャナによっては、ソフトウェアをアップデートすると、本書で掲載している画面および操作が異なることがあります。その場合は、アップデート時に提供されるマニュアルを参照してください。

TOP

目次

索引

はじめに

スキャナをお使いになる前に

原稿のセット方法

操作パネルの操作方法

いろいろな読み取り方

日常のお手入れ

消耗品の交換

困ったときには

スキャナの動作設定

付録

用語集

目次

本書の使い方	2
はじめに	3
本書をお読みになる前に	5
第 1 章 スキャナをお使いになる前に	14
1.1 特長	15
1.2 各部の名称と働き	17
fi-7600 の場合	17
fi-7700/fi-7700S の場合	19
機種共通部分	21
1.3 電源の投入 / 切断	23
電源の投入	23
電源の切断	23
1.4 ADF の開閉	24
ADF の開け方	24
ADF の閉じ方	24
1.5 ドキュメントカバーの開閉 [fi-7700/fi-7700S]	25
ドキュメントカバーの開け方	25
ドキュメントカバーの閉じ方	25
1.6 ADF の位置の設定 [fi-7700/fi-7700S]	26
1.7 ADF 給紙シュート（フィーダー）の設定	29
1.8 スタッカーの設定	30
1.9 省電力モードの移行 / 復帰	32
1.10 読み取り操作の流れ	33

TOP

目次

索引

はじめに

スキャナをお使いになる前に

原稿のセット方法

操作パネルの操作方法

いろいろな読み取り方

日常のお手入れ

消耗品の交換

困ったときには

スキャナの動作設定

付録

用語集

1.11	添付ソフトウェア	35
	添付ソフトウェアの概要	35
	動作環境	36
	添付ソフトウェアのインストール	37
第 2 章	原稿のセット方法	39
2.1	ADF での原稿のセット	40
	原稿の準備	40
	原稿のセット方法	41
2.2	フラットベッドでの原稿のセット [fi-7700/fi-7700S]	46
2.3	読み取りできる原稿	47
	原稿のサイズ	47
	原稿の種類	47
	原稿の厚さ	47
	うまく読み取れない原稿	47
	読み取れない原稿	47
	事前の注意	48
	セットできる原稿の枚数	50
	穴を開けてはいけない領域	51
	タブ付き原稿または非矩形原稿のセット方法	51
	マルチフィードを正しく検出するための条件	52
	混載条件	53
	自動用紙サイズ検出を行うための条件	55
第 3 章	操作パネルの操作方法	56
3.1	操作パネルをお使いになる前に	57
	操作パネルの名称と働き	57
	液晶ディスプレイの表示内容	59
	インジケータの説明	61

はじめに

スキャナをお使いになる前に

原稿のセット方法

操作パネルの操作方法

いろいろな読み取り方

日常のお手入れ

消耗品の交換

困ったときには

スキャナの動作設定

付録

用語集

目次	
3.2	メニュー選択 62
	メニュー選択の操作方法 63
	メニュー選択で設定できる項目 73
3.3	機能選択 81
	機能選択の操作方法 81
	機能選択で設定できる項目 82
第4章	いろいろな読み取り方 83
4.1	読み取り方一覧 84
4.2	種類やサイズが異なる原稿の読み取り 85
	幅の違う原稿を読み取りたいとき 85
	2つ折りの原稿を読み取りたいとき 86
	封筒や複数枚つづりの複写紙などの原稿を読み取りたいとき 88
	長尺帳票を読み取りたいとき 90
	本を読み取りたいとき [fi-7700/fi-7700S] 91
4.3	読み取り方の変更 93
	スキャナのボタンで読み取りを開始したいとき 93
	ADF から手差しで原稿を読み取りたいとき 96
	片面で読み取った原稿を両面で読み取ったように並べ替えたいとき [fi-7700S] 98
	ドキュメントカバーを開けたままで原稿を読み取りたいとき [fi-7700/fi-7700S] 99
4.4	読み取り時のスキャナ動作の変更 100
	決まった条件のマルチフィードを無効にしたいとき 100
	ペーパープロテクション発生後の次の原稿だけペーパープロテクションを無効にしたいとき 103
第5章	日常のお手入れ 105
5.1	清掃用品および清掃が必要な場所 106
	清掃用品 106
	清掃箇所と清掃頻度 107

TOP

目次

索引

はじめに

スキャナをお使いになる前に

原稿のセット方法

操作パネルの操作方法

いろいろな読み取り方

日常のお手入れ

消耗品の交換

困ったときには

スキャナの動作設定

付録

用語集

目次	
5.2	スキャナ外部の清掃 108
	fi-7600 の場合 108
	fi-7700/fi-7700S の場合 108
5.3	スキャナ内部の清掃 109
	ADF の清掃（クリーニングペーパーによる場合） 109
	ADF の清掃（布による場合） 110
	フラットベッドの清掃 [fi-7700/fi-7700S] 114
第 6 章	消耗品の交換 115
6.1	消耗品と交換周期 116
6.2	ブレーキローラの交換 117
6.3	ピックローラの交換 120
第 7 章	困ったときには 126
7.1	原稿づまりが発生したときは 127
7.2	操作パネルのエラー表示 129
	一時的エラー 130
	装置異常 132
7.3	トラブルと対処方法 137
	電源が投入されない 138
	液晶ディスプレイの表示、[Power] ボタンの点灯が消える 139
	読み取りが開始されない 140
	原稿の読み取りに時間がかかる 141
	絵や写真が汚くなる 142
	文字や線の読み取り結果が良くない 143
	画像がゆがむまたは鮮明ではない 144
	読み取った画像に縦線が出る 145
	スキャナに電源が投入されたあとで、液晶ディスプレイに異常（「U0:10」、「U4:40」、または「U5:4A」の エラーコード）が表示されている 146

TOP

目次

索引

はじめに

スキャナをお使
いになる前に

原稿のセット
方法

操作パネルの
操作方法

いろいろな読
み取り方

日常のお手入れ

消耗品の交換

困ったときには

スキャナの動
作設定

付録

用語集

マルチフィードが頻繁に起こる	147
原稿が ADF に送り込まれない状態が頻繁に起こる	149
原稿保護が頻繁に起こる	150
原稿づまり / ピックミスが頻繁に起こる	152
読み取った画像が間延びする	153
読み取った画像の先端または後端に影がある	154
原稿に黒い跡が残る	155
スキャナとコンピュータを USB で接続できない	156
7.4 サービスセンターに連絡する前に	157
概要	157
エラーの状況	157
7.5 装置ラベルの確認	159
ラベルの位置	159
第 8 章 スキャナの動作設定	160
8.1 Software Operation Panel の起動	161
8.2 Software Operation Panel のパスワード設定	163
パスワードの設定	163
「閲覧モード」の設定	164
「閲覧モード」の設定解除	165
パスワードの変更	166
パスワードの設定解除	167
パスワード紛失時の対応	168
8.3 設定できる項目	169
装置設定	169
装置設定 2	171
8.4 枚数カウンタに関する設定	177
枚数カウンタの確認およびリセット	177
スキャナの清掃周期の設定（清掃周期設定）	180

	消耗品の交換周期の設定（寿命設定カウンタ）.....	180
8.5	読み取りに関する設定	181
	読み取り開始位置の調整（オフセット設定 / 倍率調整）.....	181
	読み取った画像の端にできる影やスジの消去（縁消し（ADF）・縁消し（FB） [fi-7700/fi-7700S]）.....	182
	指定した色を除いた読み取りの設定（ドロップアウトカラー）.....	184
	読み取り時間の短縮（プレピックモード）.....	185
	給紙のリトライ回数の設定（給紙のリトライ回数）.....	186
	原稿送り速度の設定（ピック速度）.....	186
	読み取った画像の端数の設定（自動用紙サイズ検出時のバウンダリ）.....	187
	原稿を保護する機能の設定（ペーパープロテクション）.....	188
	原稿を保護する機能の感度設定（ペーパープロテクション検知レベル）.....	190
	タブ / 非矩形原稿の読み取り設定（タブ付き原稿読取設定（自動用紙サイズ検出））.....	191
	ピック圧の調整（ピック圧設定）.....	192
	オーバースキャン読み取り時の出力結果の調整（オーバースキャン読み取り制御）.....	193
	高地で読み取る機能の設定（高地モード）.....	194
	読み取り時の画質の設定（画質モード）.....	194
	低解像度でゆっくり読み取る機能の設定（低速搬送モード）.....	195
	原稿排出速度の設定（排紙制御）.....	196
8.6	マルチフィード検出に関する設定	197
	マルチフィード検出方法の設定（マルチフィード）.....	197
	マルチフィード検出範囲の指定（マルチフィード原稿チェック領域指定）.....	199
	マルチフィード検出しない範囲の設定（インテリジェントマルチフィード設定）.....	202
8.7	待機時間に関する設定	203
	手差しで原稿を読み取る時の待機時間の設定（手差し）.....	203
	省電力モードの待機時間の設定（省電力設定）.....	204
8.8	電源投入 / 切断に関する設定	205
	電源投入 / 切断方法の設定（電源スイッチ制御）.....	205

目次	
8.9 スキャナの保守に関する設定	206
縦筋を検知する機能の設定（縦筋検知設定）	206
縦筋を検知する機能の感度設定（縦筋検知レベル）	207
スキャナの保守・点検周期の設定（保守・点検周期設定）	208
付録	209
付.1 スキャナ基本仕様	210
付.2 設置諸元	213
付.3 外形寸法	215
fi-7600 の場合	215
fi-7700/fi-7700S の場合	216
付.4 スキャナのオプション	217
付.5 ソフトウェアのアンインストール手順	219
付.6 e- 文書法に適合した電子文書の作成	220
e- 文書法に対応する要件	220
原稿を読み取ったあとの検証	221
付.7 再梱包時の注意 [fi-7700/fi-7700S]	222
輸送ロックの固定	222
ADF の固定	223
ADF 給紙シュート（フィーダー）およびスタッカーの取り付け	225
修理・お問い合わせ	226
用語集	229
索引	238

TOP

目次

索引

はじめに

スキャナをお使いになる前に

原稿のセット方法

操作パネルの操作方法

いろいろな読み取り方

日常のお手入れ

消耗品の交換

困ったときには

スキャナの動作設定

付録

用語集

第1章 スキャナをお使いになる前に

この章では、各部の名称と働きおよび基本的な操作方法について説明します。

1.1 特長	15
1.2 各部の名称と働き	17
1.3 電源の投入 / 切断	23
1.4 ADF の開閉	24
1.5 ドキュメントカバーの開閉 [fi-7700/fi-7700S]	25
1.6 ADF の位置の設定 [fi-7700/fi-7700S]	26
1.7 ADF 給紙シュート（フィーダー）の設定	29
1.8 スタッカーの設定	30
1.9 省電力モードの移行 / 復帰	32
1.10 読み取り操作の流れ	33
1.11 添付ソフトウェア	35

1.1 特長

本製品の特長について説明します。
本製品には、次のような特長があります。

高速読み取りを実現

それぞれの機種で次の読み取り速度(*1)を実現しました。

- fi-7600
ADFでは片面100枚/分、両面200面/分
- fi-7700
ADFでは片面100枚/分、両面200面/分、フラットベッドでは0.9秒/枚
- fi-7700S
ADFでは片面75枚/分、フラットベッドでは0.9秒/枚

さらに、ADFでは、A4サイズの原稿なら一度に300枚、A3サイズの原稿なら一度に100枚までの連続読み取りが可能ですので、大量の原稿をスピーディーに電子化できます。

2つ折りの原稿、封筒や複数枚つづりの転写紙などの原稿の読み取りを実現

2つ折りの原稿、封筒や複数枚つづりの転写紙などの原稿を読み取るために、手差し・単送モードに切り替える給紙モードスイッチが搭載されています。手差し・単送モードでは給紙部で原稿にかかる負荷を低減し、原稿を確実に搬送して読み取りできます。

液晶ディスプレイを搭載

原稿読み取り時の様々な動作設定、原稿読み取り枚数、エラー状況を表示する液晶ディスプレイが搭載されています。これにより、スキャナの状態を簡単に確認できます。

読み取り前処理を効率化

厚さ・サイズの異なる原稿を一度に読み取る「混載読み取り」ができます。読み取り前の原稿仕分け作業を簡略化できます。

マルチフィードによる業務ロスを低減

一度に2枚以上の原稿が重なって給紙（マルチフィード）されたことを確実に検出する超音波方式マルチフィードセンサーが搭載されています。厚さ・サイズが異なる原稿を混載読み取りする場合でも、マルチフィードを確実に検出でき、業務ロスを未然に防止できます。

インテリジェントマルチフィード機能を搭載

原稿の決まった位置に同じ大きさの紙が貼り付けてある場合、その貼り付け位置をスキャナに認識させるインテリジェントマルチフィード機能が搭載されています。スキャナに認識させた貼り付け位置部分は、マルチフィードを検出せずに読み取りを継続できます。さらに、原稿保護機能により、大切な原稿の破損を防止できます。

原稿づまり音による原稿保護機能を搭載

原稿づまりが発生したときの音を検知した時点で読み取りを中止するため、大切な原稿の破損を抑制できます。

e-文書法(*2)の画質要件を満たす画像を生成

2005年4月に施行されたe-文書法により、紙での保存が義務付けられていた税務関連書類（申込書、請求書、検収書など）を、電子化して保存できるようになりました。e-文書法では、府省令により解像度や階調など画質要件が規定されている場合があります。本製品は、府省令に合わせた読み取り設定を行うことにより、e-文書法の画質要件を満たす画像を生成できます。

移動するADFスキャナ部を搭載 [fi-7700/fi-7700S]

スキャナ上を左右に移動および180度回転するADFスキャナ部が搭載されています。これにより、省スペースでの設置が可能です。

ドキュメントカバーを開けたままでの原稿の読み取りを実現 [fi-7700/fi-7700S]

フラットベッドのドキュメントカバーを開けたままでも読み取りができ、読み取った原稿の傾きを自動補正したり、原稿サイズを認識して同じサイズで出力したりできます。

インプリンタを搭載 [fi-7600]

原稿の管理・照合用途でニーズの高い、インプリンタをオプションとして用意しています。インプリンタを使用して、原稿の読み取り後に印字することで、お客様の使い勝手を大幅に向上します。

TOP

目次

索引

はじめに

スキャナをお使いになる前に

原稿のセット方法

操作パネルの操作方法

いろいろな読み取り方

日常のお手入れ

消耗品の交換

困ったときには

スキャナの動作設定

付録

用語集

黒背景読み取りを実現 [fi-7700/fi-7700S]

フラットベッドで黒背景読み取りを行うための、黒色原稿押さえパッドをオプションとして用意しています。黒色原稿押さえパッドを使用して、フラットベッドで読み取った原稿の傾きを自動補正したり、原稿サイズを認識して同じサイズで出力したりできます。

なお、黒色原稿押さえパッドは fi-7700/fi-7700S の場合に使用できません。

スキャナを集中管理

添付のアプリケーション「Scanner Central Admin Agent」を使用することで、複数台のスキャナを集中管理できます。例えば、スキャナの設定情報やドライバをアップデートしたり、スキャナの稼働状況を監視したりできます。

詳細は、Scanner Central Admin ユーザーズガイドを参照してください。

*1：解像度 300dpi で、A4 横サイズの原稿を読み取った場合です。

*2：e-文書法（通称）とは、民間事業者などに対して、法令により紙での原本保存が義務付けられていた文書を、スキャナで電子化し、原本の保存に代えて画像での保存を容認する法律です。
e-文書法の正式名称は、「民間事業者等が行う書面の保存等における情報通信の技術の利用に関する法律」および「民間事業者等が行う書面の保存等における情報通信の技術の利用に関する法律の施行に伴う関係法律の整備等に関する法律」です。

TOP

目次

索引

はじめに

スキャナをお使いになる前に

原稿のセット方法

操作パネルの操作方法

いろいろな読み取り方

日常のお手入れ

消耗品の交換

困ったときには

スキャナの動作設定

付録

用語集

1.2 各部の名称と働き

スキャナの各部名称について説明します。

fi-7600 の場合

■前面

サブトレイ

読み取る原稿を一時的に置くための台です。

スタッカー

ADF から排出された原稿が積み重ねられます。高・低の2つの位置に高さを設定できます。

ストッパー

読み取る原稿の長さに合わせて立てて使用します。

スタッカーエクステンション

読み取る原稿の長さに合わせて引き出して使用します。

スタッカーサイドガイド

スタッカーにセットした原稿の幅に合わせて、ズレを防止します。

ADF（自動給紙機構）

ADF 給紙シュート（フィーダー）にセットした原稿を、1枚ずつ引き込んで搬送します。原稿の両面を同時に読み取ることができます。消耗品の交換や、内部を清掃する場合に開けます。

操作パネル

液晶ディスプレイ、ボタン、Check ランプ（LED）から構成されています。スキャナを操作したり、スキャナの状態を確認したりできます。スキャナの両側にあり、左右どちらからでも操作できます。使用しないときは、折りたたんで収納できます。詳細は、「第3章 操作パネルの操作方法」（P.56）を参照してください。

ADF 給紙シュート（フィーダー）

読み取る原稿をセットするための台です。

シュートエクステンション

読み取る原稿の長さに合わせて、引き出して使用します。

シュートローラーカバー

シュートローラーに、指がはさまれないように防止するカバーです。

サイドガイド

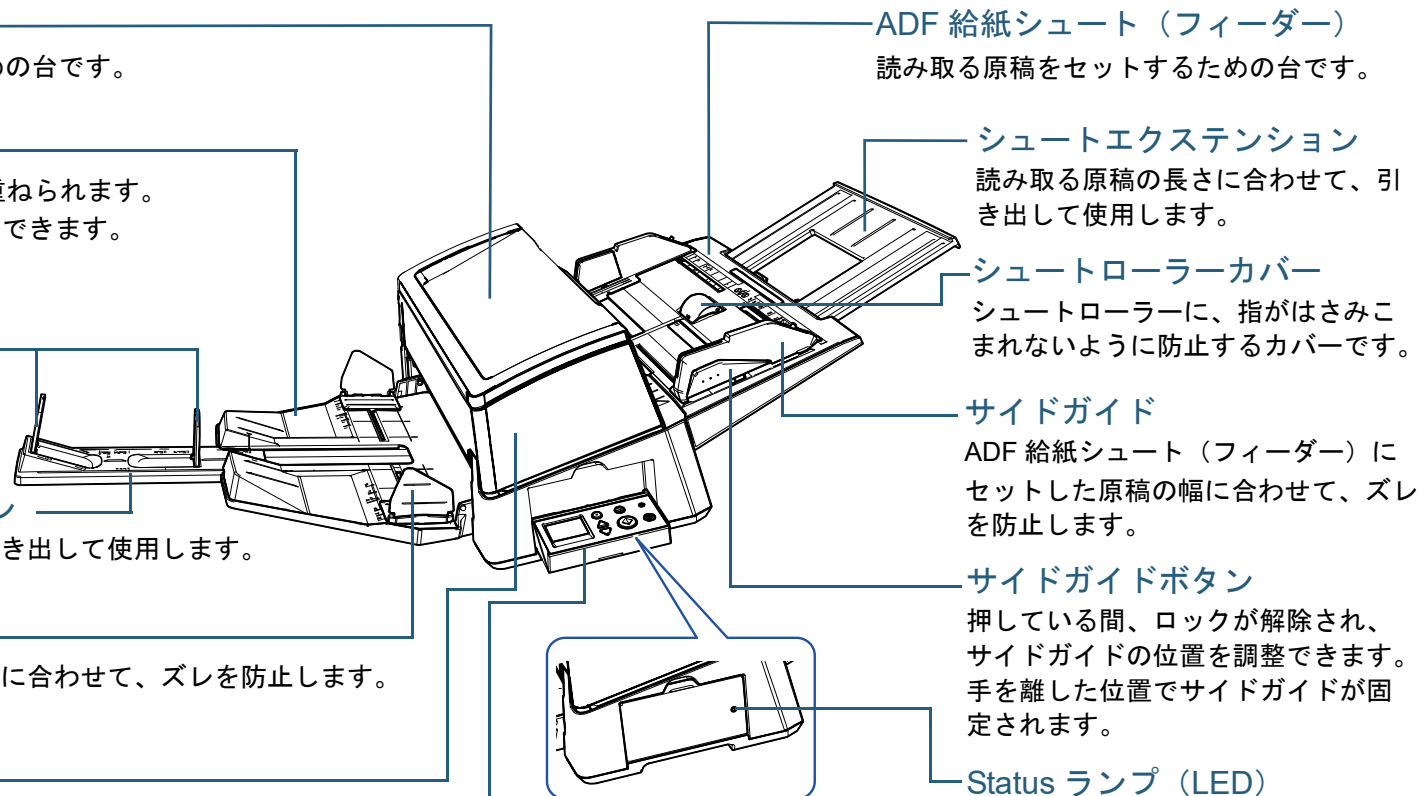
ADF 給紙シュート（フィーダー）にセットした原稿の幅に合わせて、ズレを防止します。

サイドガイドボタン

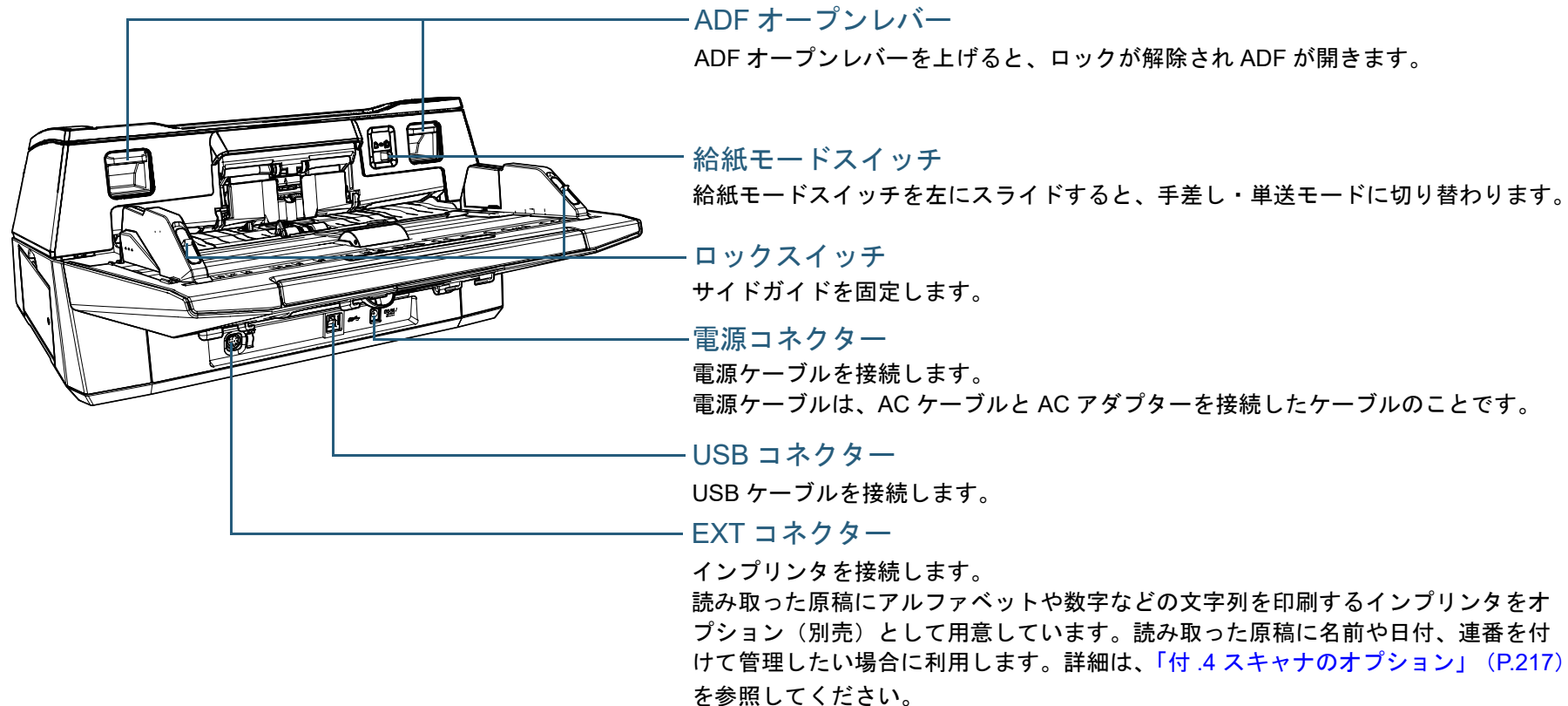
押している間、ロックが解除され、サイドガイドの位置を調整できます。手を離れた位置でサイドガイドが固定されます。

Status ランプ（LED）

スキャナの状態を確認できます。



■背面



TOP

目次

索引

はじめに

スキャナをお使いになる前に

原稿のセット方法

操作パネルの操作方法

いろいろな読み取り方

日常のお手入れ

消耗品の交換

困ったときには

スキャナの動作設定

付録

用語集

fi-7700/fi-7700S の場合

■前面

ADF（自動給紙機構）

ADF 給紙シュート（フィーダー）にセットした原稿を、1枚ずつ引き込んで搬送します。

fi-7700 は、原稿の両面を同時に読み取ることができます。

消耗品の交換や、内部を清掃する場合に開けます。

スタッカーエクステンション

読み取る原稿の長さに合わせて引き出して使用します。

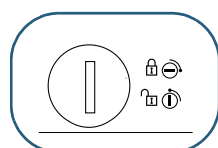
ストッパー

読み取る原稿の長さに合わせて立てて使用します。

スタッカー

ADF から排出された原稿が積み重ねられます。

高・低の2つの位置に高さを設定できます。



輸送ロック

輸送時にこのロックでフラットベッド内のキャリアユニットを固定します。

コインなどを使用してロックを解除します。

溝を縦にするとロックが解除されます。

溝を横にするとロックされます。

スタッカーサイドガイド

スタッカーにセットした原稿の幅に合わせて、ズレを防止します。

フラットベッド

薄い原稿、本のような厚みを持った原稿など ADF で読み取れない原稿を読み取る場合に、ガラス面に原稿を置きます。

サブトレイ

読み取る原稿を一時的に置くための台です。

ADF 給紙シュート（フィーダー）

読み取る原稿をセットするための台です。

シュートエクステンション

読み取る原稿の長さに合わせて、引き出して使用します。

シュートローラーカバー

シュートローラーに、指がはさみこまれないように防止するカバーです。

操作パネル

液晶ディスプレイ、ボタン、Check ランプ（LED）から構成されています。スキャナを操作したり、スキャナの状態を確認したりできます。

詳細は、「第3章 操作パネルの操作方法」（P.56）を参照してください。

サイドガイド

ADF 給紙シュート（フィーダー）にセットした原稿の幅に合わせて、ズレを防止します。

サイドガイドボタン

押している間、ロックが解除され、サイドガイドの位置を調整できます。手を離れた位置でサイドガイドが固定されます。

TOP

目次

索引

はじめに

スキャナをお使いになる前に

原稿のセット方法

操作パネルの操作方法

いろいろな読み取り方

日常のお手入れ

消耗品の交換

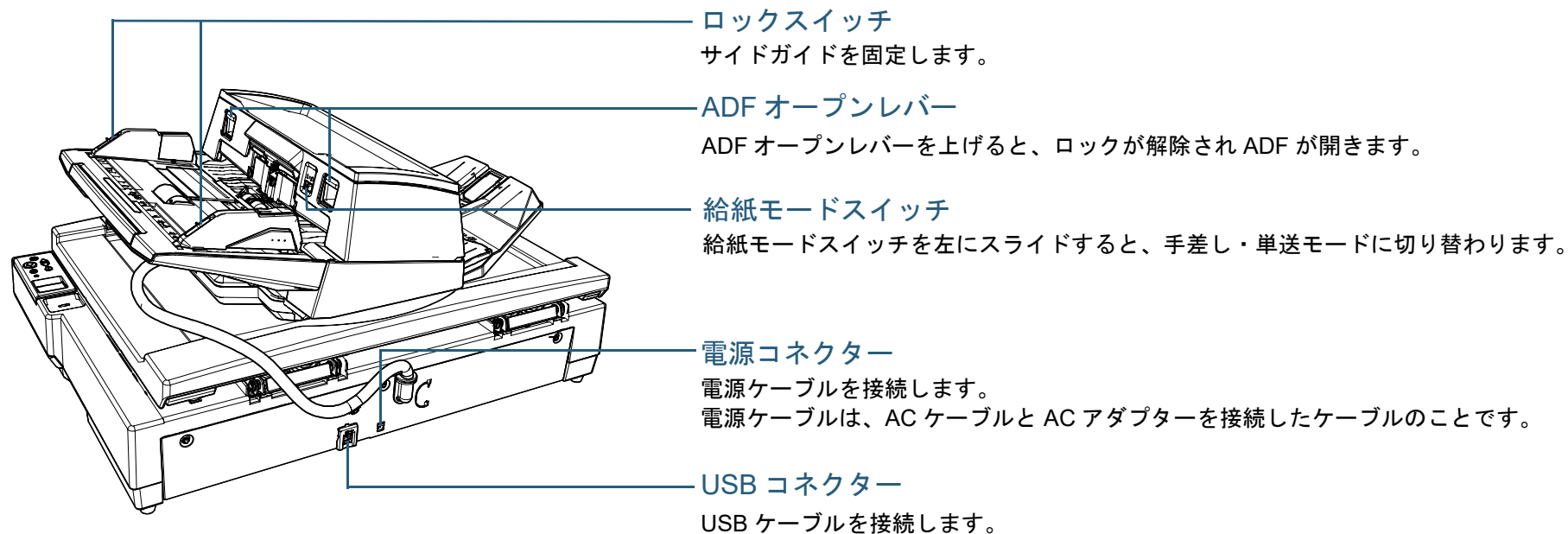
困ったときには

スキャナの動作設定

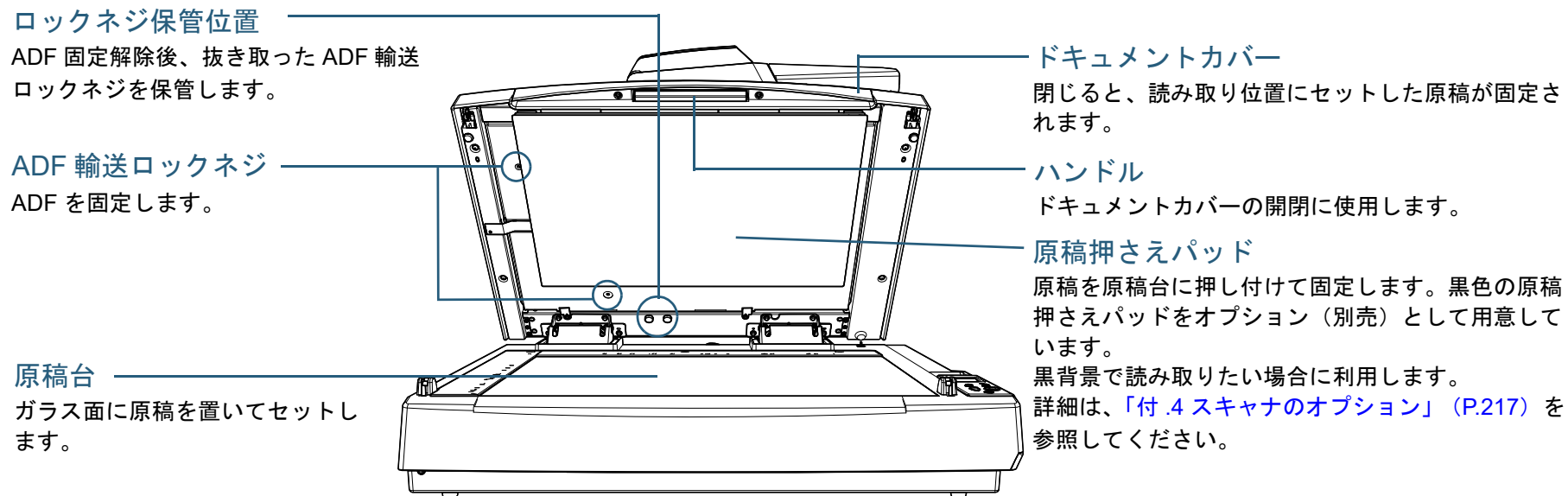
付録

用語集

■背面



■内部（フラットベッド）



TOP

目次

索引

はじめに

スキャナをお使
いになる前に

原稿のセット
方法

操作パネルの
操作方法

いろいろな読
み取り方

日常のお手入れ

消耗品の交換

困ったときには

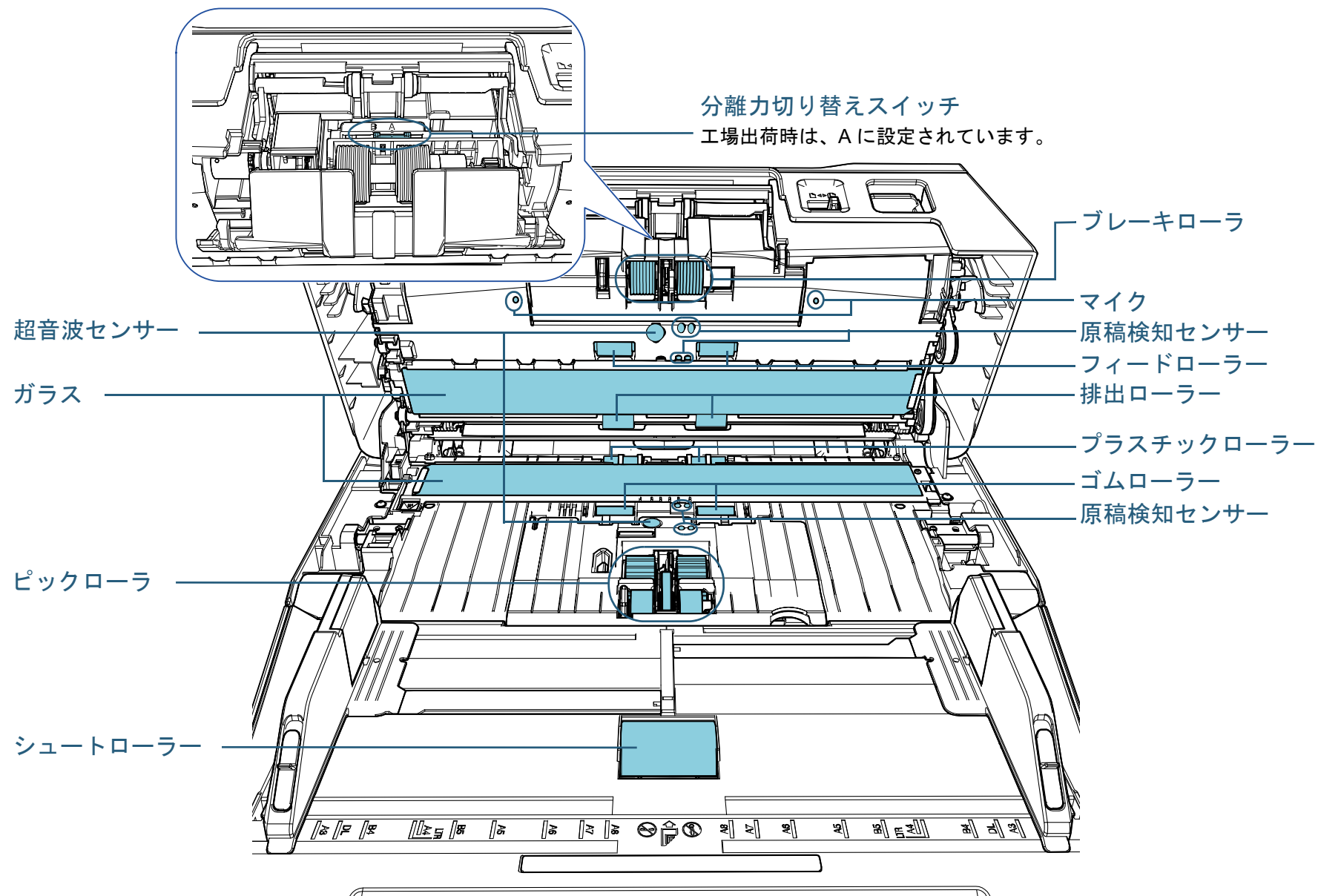
スキャナの動
作設定

付録

用語集

機種共通部分

■内部 (ADF)



TOP

目次

索引

はじめに

スキャナをお使いになる前に

原稿のセット方法

操作パネルの操作方法

いろいろな読み取り方

日常のお手入れ

消耗品の交換

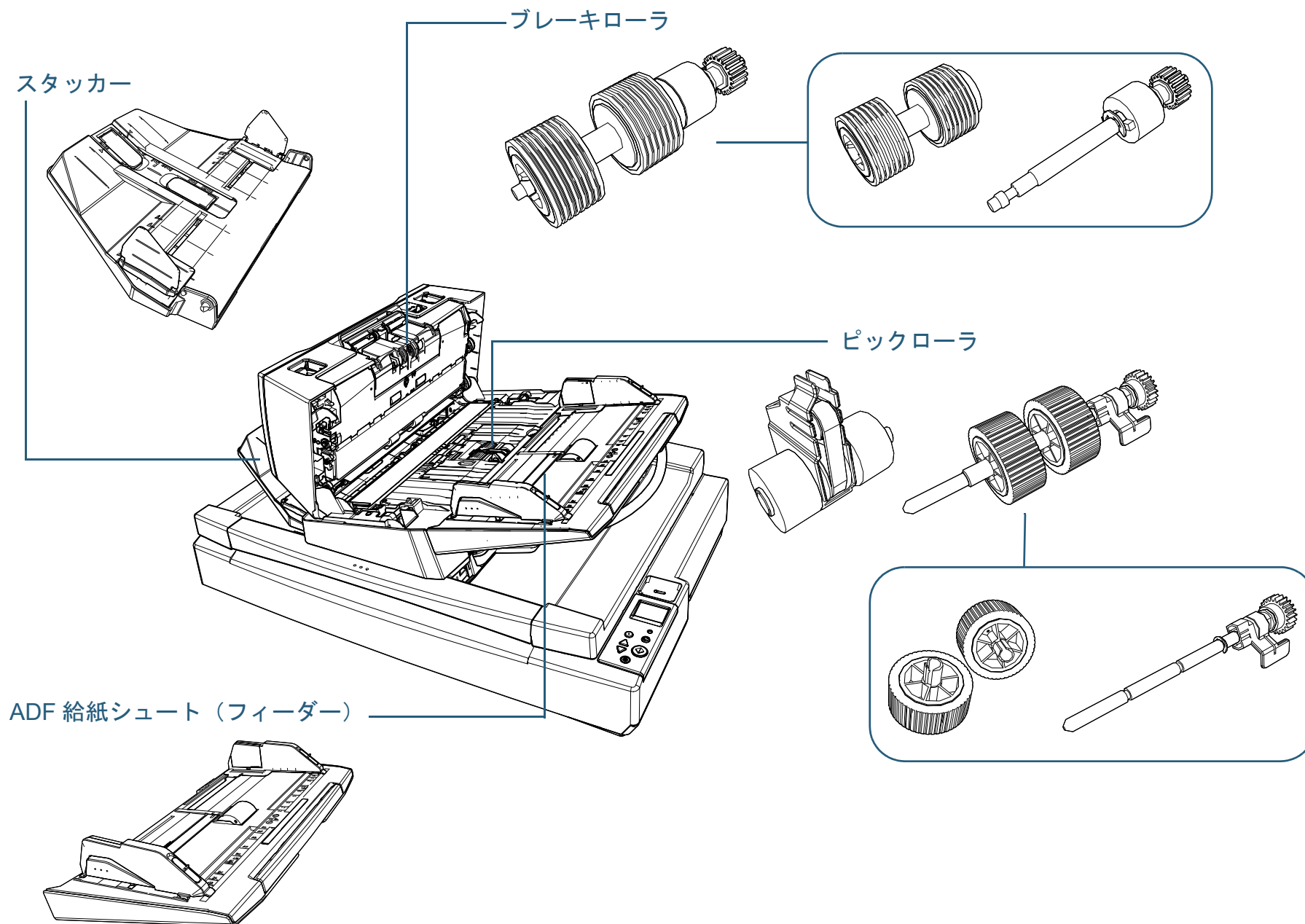
困ったときには

スキャナの動作設定

付録

用語集

■取り外し可能部品



TOP

目次

索引

はじめに

スキャナをお使いになる前に

原稿のセット方法

操作パネルの操作方法

いろいろな読み取り方

日常のお手入れ

消耗品の交換

困ったときには

スキャナの動作設定

付録

用語集

1.3 電源の投入 / 切断

電源の投入 / 切断について説明します。

ヒント

スキャナの電源の投入 / 切断方法を、次のどれかに設定できます。

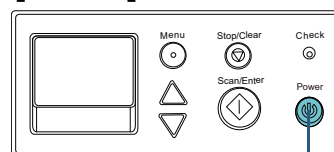
- スキャナの操作パネルの [Power] ボタンでスキャナの電源を投入 / 切断する。
- コンピュータの電源に合わせてスキャナなどの周辺機の電源を管理する AC ケーブルタップを使用して電源を投入 / 切断する。
- コンピュータの電源の投入 / 切断と連動してスキャナの電源を投入 / 切断する。

詳細は、「電源投入 / 切断方法の設定 (電源スイッチ制御)」(P.205)を参照してください。

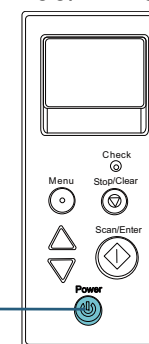
電源の投入

- 1 スキャナの操作パネルの [Power] ボタンを押します。

[fi-7600]



[fi-7700/fi-7700S]



[Power] ボタン

- ⇒ 電源が投入され、[Power] ボタンが緑色に点灯します。
なお、初期化処理実行中は操作パネルの液晶ディスプレイに次のような画面が表示されます。



液晶ディスプレイに「読み取り可能」画面が表示されると、原稿を読み取れる状態となります。

電源の切断

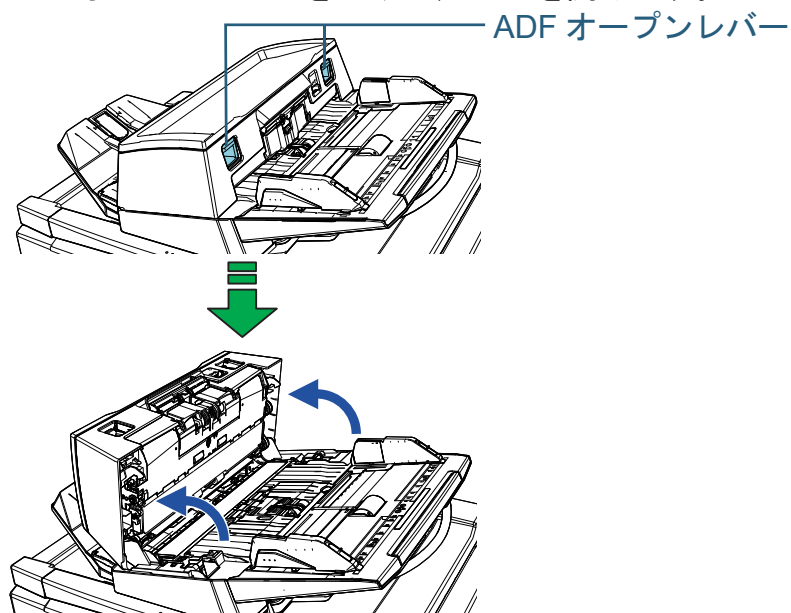
- 1 スキャナの操作パネルの [Power] ボタンを 2 秒以上押します。
 - ⇒ 電源が切断され、[Power] ボタンが消灯します。

1.4 ADF の開閉

ADF の開閉について説明します。

ADF の開け方

- 1 ADF 給紙シュート（フィーダー）の上にある原稿を取り除きます。
- 2 ADF オープンレバーを上げて、ADF を開けます。



注意

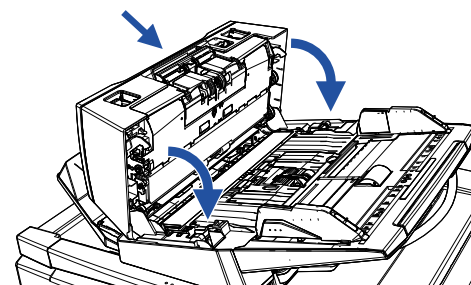
ADF が閉じて、指をはさむおそれがあります。注意してください。

重要

ドキュメントカバーが閉じていることを確認してから、ADF を開けてください。ドキュメントカバーが開いた状態で ADF を開閉すると、エラーが発生することがあります。

ADF の閉じ方

- 1 ADF を閉じます。
「カチッ」という音がするまで、ADF の中央を押し込んでください。



注意

ADF を閉じるときは、指をはさまないように注意してください。

重要

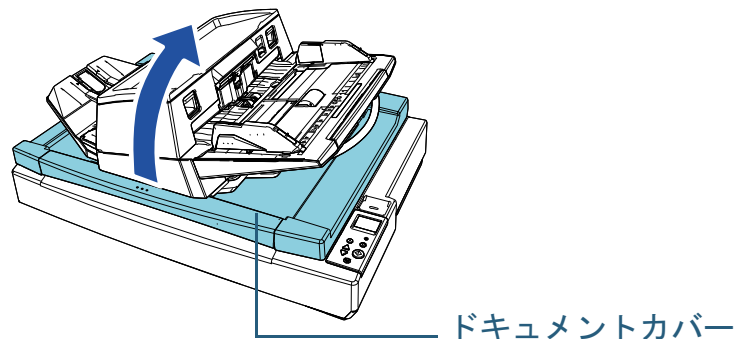
異物が ADF 内にはさまれていないことを確認してから、ADF を閉じてください。

1.5 ドキュメントカバーの開閉 [fi-7700/fi-7700S]

ドキュメントカバーの開閉について説明します。

ドキュメントカバーの開け方

- 1 ハンドルをつかんでドキュメントカバーを開けます。



注意

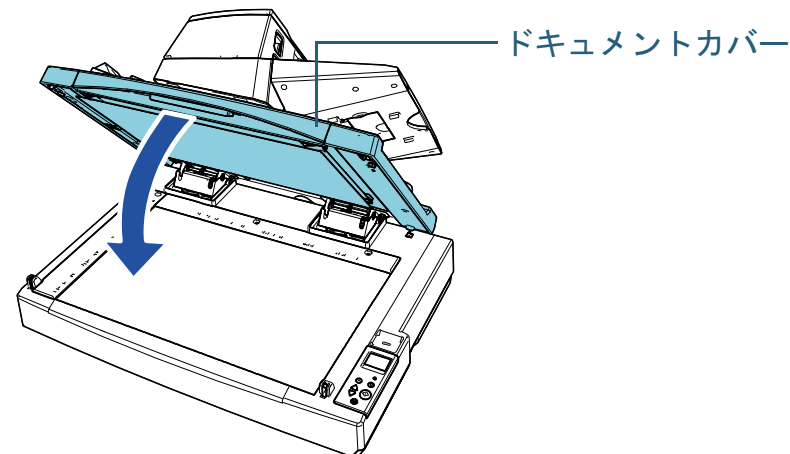
ドキュメントカバーは開閉の途中の位置で固定できないため、閉じてくるドキュメントカバーで手を挟まないように注意してください。

重要

ADF が閉じていることを確認してから、ドキュメントカバーを開けてください。ドキュメントカバーが開いた状態で ADF を開閉すると、エラーが発生することがあります。

ドキュメントカバーの閉じ方

- 1 ハンドルをつかんでドキュメントカバーをゆっくりと閉じます。「カチッ」という音がするまで押し込んでください。



注意

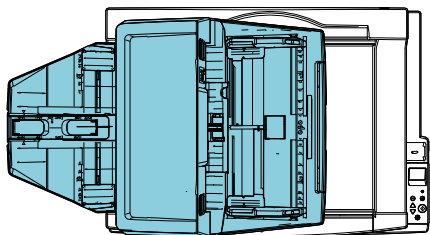
ドキュメントカバーは開閉の途中の位置で固定できないため、閉じてくるドキュメントカバーで手を挟まないように注意してください。

1.6 ADF の位置の設定 [fi-7700/fi-7700S]

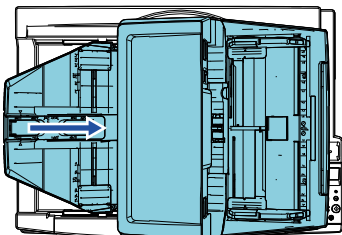
ADF の位置を設定する方法について説明します。

ADF を設定できる位置は、次のとおりです。

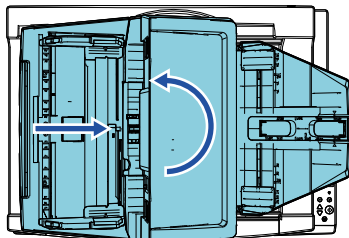
- 形態1 (工場出荷時)



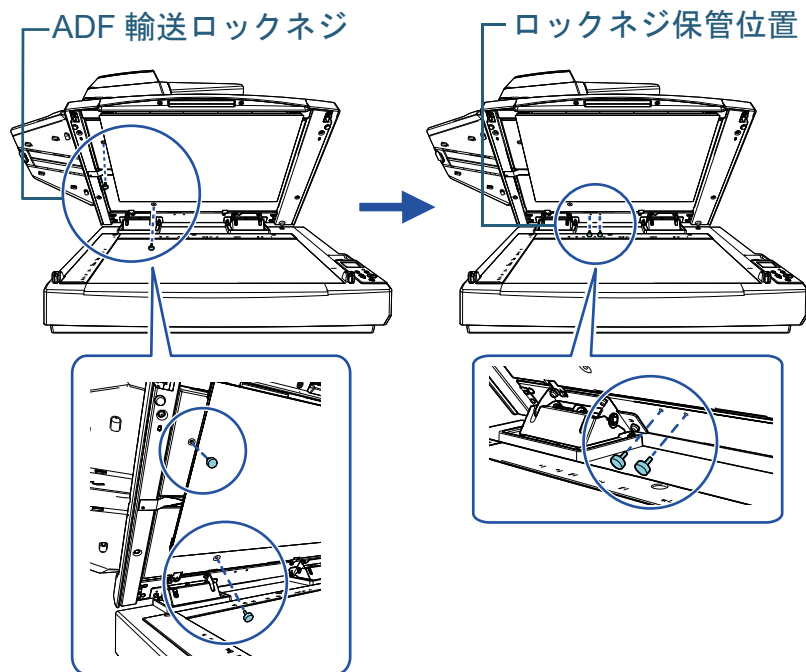
- 形態2 (省設置スペース、右側に原稿セット)



- 形態3 (省設置スペース、左側に原稿セット)



- 1 ドキュメントカバーを開けます。
詳細は、「1.5 ドキュメントカバーの開閉 [fi-7700/fi-7700S]」(P.25)を参照してください。
- 2 ADF 輸送ロックネジ (2 個) を取り外し、ロックネジ保管位置に取り付けます。
ADF は、ADF 輸送ロックネジで固定されています。ADF 輸送ロックネジを取り外すと、ADF の位置を変更できる状態になります。



重要

ADF の位置を変更する前に、ADF 輸送ロックネジが、ロックネジ保管位置に取り付けられていることを確認してください。

TOP

目次

索引

はじめに

スキャナをお使いになる前に

原稿のセット方法

操作パネルの操作方法

いろいろな読み取り方

日常のお手入れ

消耗品の交換

困ったときには

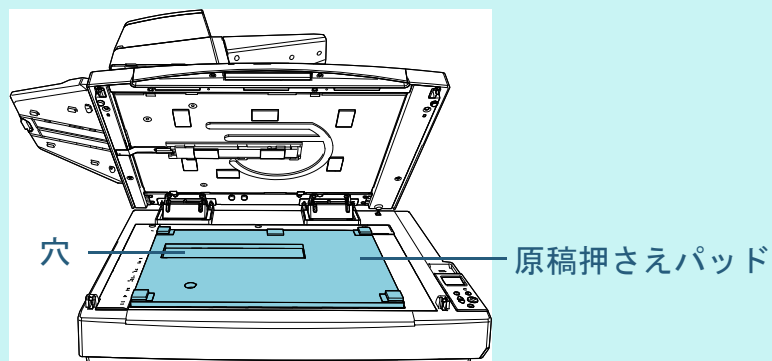
スキャナの動作設定

付録

用語集

ヒント

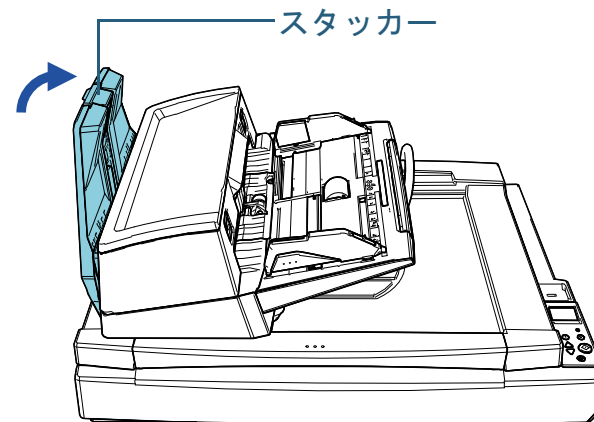
- ADF 輸送ロックネジが取り外しにくい場合は、原稿押さえパッドを取り外してください。
- 原稿押さえパッドを取り外した場合は、次の手順で原稿押さえパッドを取り付けてください。
 - 1 原稿押さえパッドを原稿台の左上に突き当てて置きます。原稿押さえパッドの穴の位置を確認してください。



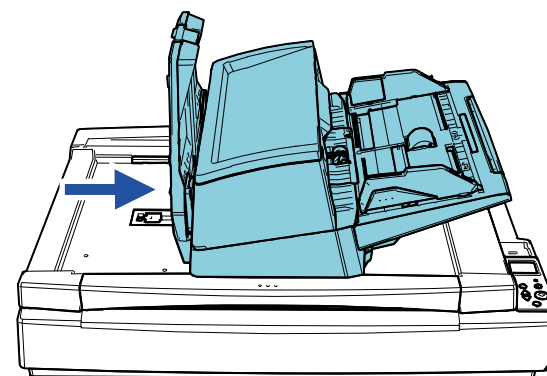
- 2 ドキュメントカバーをゆっくりと閉じます。ドキュメントカバーを閉じると、ドキュメントカバーに原稿押さえパッドが貼り付きます。

- 3 ドキュメントカバーをゆっくりと閉じます。詳細は、「1.5 ドキュメントカバーの開閉 [fi-7700/fi-7700S]」(P.25) を参照してください。

- 4 スタッカーを立てます。



- 5 ADF の位置を変更します。「カチッ」という音がするまで、ADF を移動してください。ADF が設定位置に確実にロックされていることを確認してください。
 - 形態 2 に変更する場合 ADF を中央にスライドします。



TOP

目次

索引

はじめに

スキャナをお使いになる前に

原稿のセット方法

操作パネルの操作方法

いろいろな読み取り方

日常のお手入れ

消耗品の交換

困ったときには

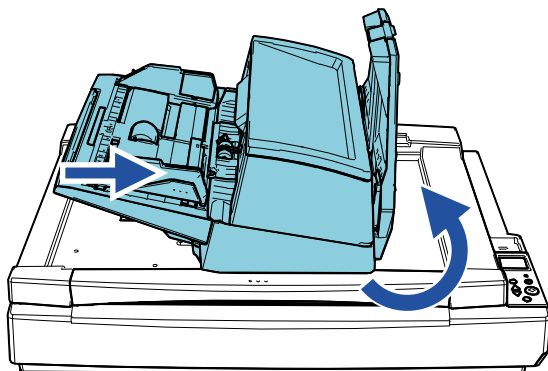
スキャナの動作設定

付録

用語集

第1章 スキャナをお使いになる前に

- 形態3に変更する場合
ADFを中央にスライドし、反時計回りに180度回転します。



注意

- ADFを動かすときに、指をはさまないように注意してください。
- ADFは180度を超えて回転させないでください。ADFが破損する場合があります。

6 スタッカーを下げます。

TOP

目次

索引

はじめに

スキャナをお使いになる前に

原稿のセット方法

操作パネルの操作方法

いろいろな読み取り方

日常のお手入れ

消耗品の交換

困ったときには

スキャナの動作設定

付録

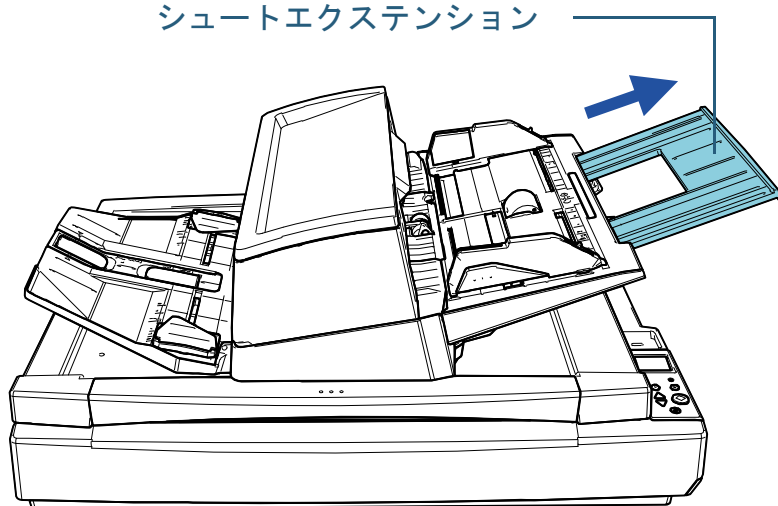
用語集

1.7 ADF 給紙シュート（フィーダー）の設定

ADF 給紙シュート（フィーダー）にセットした原稿は、読み取りを開始すると、順次読み込まれていきます。次の手順のように、シュートエクステンションを使用して原稿を支えることによって、原稿がきれいに読み込まれます。

- 1 シュートエクステンションを引き出します。

シュートエクステンション



ヒント

スキャナを押さえながら、シュートエクステンションを引き出すとスムーズに操作できます。

はじめに

スキャナをお使いになる前に

原稿のセット方法

操作パネルの操作方法

いろいろな読み取り方

日常のお手入れ

消耗品の交換

困ったときには

スキャナの動作設定

付録

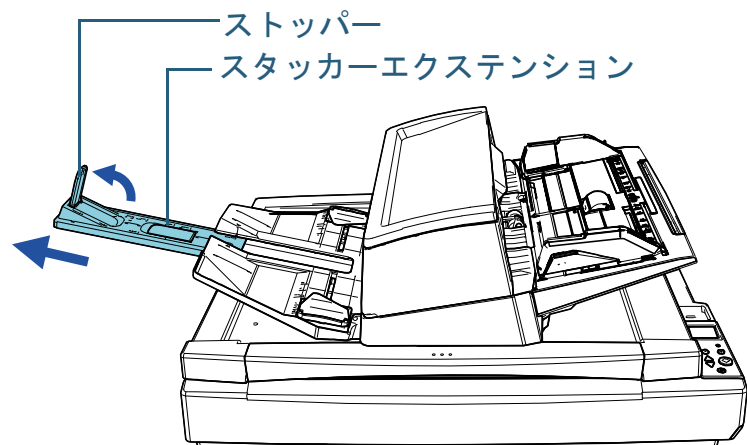
用語集

1.8 スタッカーの設定

ADF 給紙シュート（フィーダー）にセットした原稿は、読み取りを開始すると、順次スタッカーに排出されて積み重ねられていきます。

次の手順のように、スタッカーエクステンションやスタッカーサイドガイドを使用して原稿を支えることによって、原稿がきれいに積み重ねられます。

- 1 スタッカーエクステンションを、原稿の長さに合わせて調整し、ストッパーを立てます。



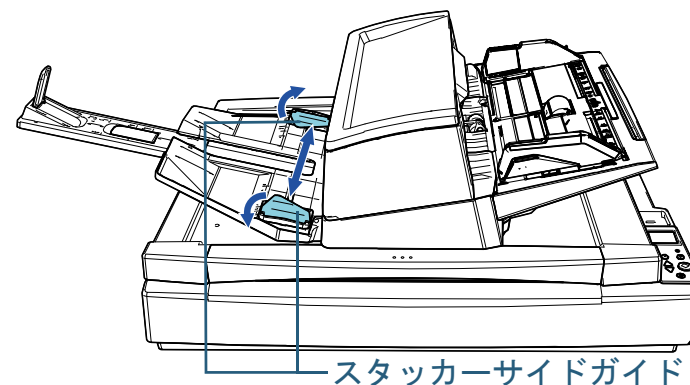
重要

- ストッパーを持ってスタッカーエクステンションを引き出さないでください。ストッパーが破損する場合があります。
- ストッパーの位置は、必ず原稿の長さ以上に設定してください。原稿とストッパーの間に少し隙間があると、よりきれいにそろえることができます。

ヒント

- 名刺やカードのような長さが短い原稿を読み取る場合は、右側のストッパーを立てます。
- A3 サイズより長い原稿を読み取る場合は、ストッパーは立てずに、スタッカーエクステンションを最大まで引き出します。
- A4 横サイズやレター横サイズを読み取る場合は、右側のストッパーを立てると、よりきれいにそろえることができます。

- 2 スタッカーサイドガイドを立てて、原稿の幅に合わせてます。

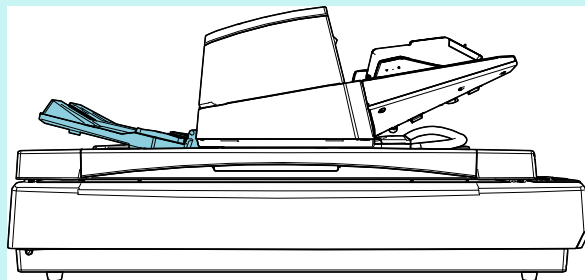


重要

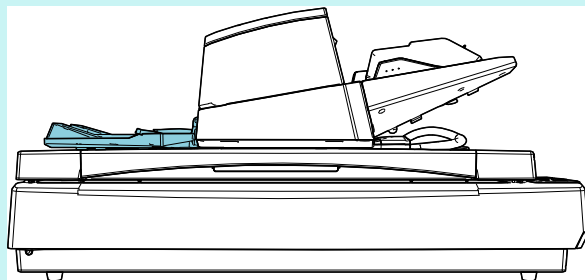
スタッカーサイドガイドの間隔は、必ず原稿幅以上に設定してください。

ヒント

- 原稿の紙質に合わせて、スタッカーの位置を調整できます。通常は、下段位置にセットします。薄い原稿やカール紙を読み取る場合は、上段位置にセットします。上段位置にセットした場合、ADF 給紙シュート（フィーダー）にセットできる原稿の枚数が減少します。目安は、80g/m²の原稿で100枚です。
 - 下段位置（普通紙）

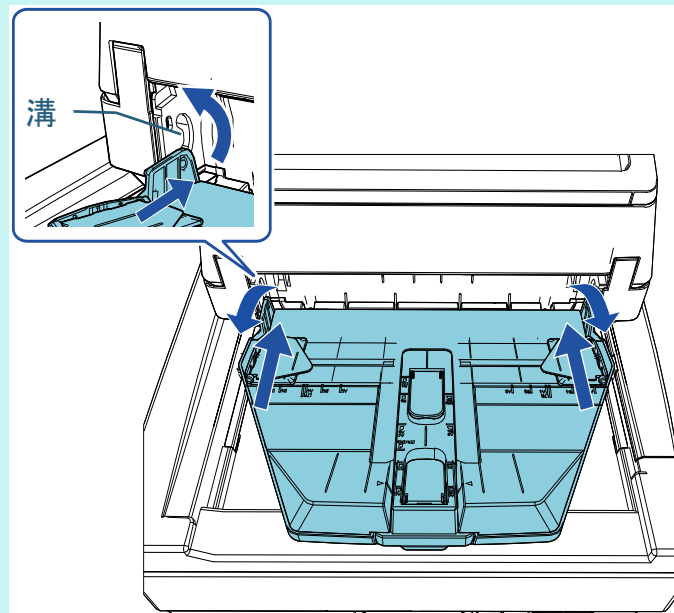


- 上段位置（薄い原稿やカール紙）



ヒント

- スタッカーは、スタッカーの両側をしっかりと持って、奥に押しながら溝に沿って持ち上げると、スムーズに上段位置にセットできます。



- 次のどちらかの方法で、原稿を排出する速度を遅くできます。排出速度が遅くなると、原稿の散らばりを防げます。
 - 操作パネルの「メニュー選択」画面の「11: 排紙制御」
詳細は、「第3章 操作パネルの操作方法」(P.56) および「3.2 メニュー選択」(P.62) を参照してください。
 - Software Operation Panel の「排紙制御」
詳細は、「原稿排出速度の設定（排紙制御）」(P.196) を参照してください。

TOP

目次

索引

はじめに

スキャナをお使いになる前に

原稿のセット方法

操作パネルの操作方法

いろいろな読み取り方

日常のお手入れ

消耗品の交換

困ったときには

スキャナの動作設定

付録

用語集

1.9 省電力モードの移行 / 復帰

省電力モードとは、電源が投入されたスキャナが一定時間操作されない場合に、消費電力を低い状態に保つことです。スキャナの電源を投入したままで15分（工場出荷時の設定値）以上何も操作しないと、自動的に省電力モードに切り替わります。

省電力モードに切り替わると、操作パネルの液晶ディスプレイの表示が消えます。[Power] ボタンは緑色で点滅します。省電力モードから復帰するためには、次のどれかの操作を行います。

- ADF 給紙シュート（フィーダー）に原稿をセットする。
- 操作パネルのボタンを押す。
ただし、スキャナの操作パネルの [Power] ボタンは2秒以上押さないでください。電源が切断されます。
- スキャナを使用できるアプリケーションから読み取る。

また、スキャナの電源を投入したままで一定時間（工場出荷時の設定は4時間後）何も操作しないと、自動的にスキャナの電源が切断され、待機中の消費電力を低減できます。

自動的にスキャナの電源が切断されないようにするには、Software Operation Panel の「装置設定」で、「一定時間後に電源を OFF にする」チェックボックスのチェックを外してください。詳細は、「[省電力モードの待機時間の設定（省電力設定）](#)」（P.204）を参照してください。

自動的にスキャナの電源が切断された場合に、再度スキャナの電源を投入するには、操作パネルの [Power] ボタンを押します。詳細は、「[1.3 電源の投入 / 切断](#)」（P.23）を参照してください。

重要

- 搬送路上に原稿が残されたままになっていると、省電力モードに切り替わる時間が経過しても省電力モードに切り替わらないことがあるため、搬送路上にある原稿を取り除いてください。詳細は、「[7.1 原稿づまりが発生したときは](#)」（P.127）を参照してください。
- 使用するアプリケーションによっては、「一定時間後に電源を OFF にする」チェックボックスをチェックしても、スキャナの電源が切断されない場合があります。
- 画像読み取り用アプリケーションを使用中にスキャナの電源が自動的に切断された場合は、再度スキャナの電源を投入する前に、一度アプリケーションを終了してください。

ヒント

- 次のどちらかの方法で、省電力モードに切り替わるまでの時間を変更できます。
 - 操作パネルの「メニュー選択」画面の「22: 省電力時間設定」
詳細は、「[第3章 操作パネルの操作方法](#)」（P.56）および「[3.2 メニュー選択](#)」（P.62）を参照してください。
 - Software Operation Panel の「装置設定」
詳細は、「[省電力モードの待機時間の設定（省電力設定）](#)」（P.204）を参照してください。

1.10 読み取り操作の流れ

スキャナを使用して原稿を読み取る操作の流れについて説明します。

スキャナで原稿を読み取るためには、スキャナドライバと、そのスキャナドライバに対応した画像読み取り用アプリケーションが必要です。

本製品には、次のスキャナドライバと、画像読み取り用アプリケーションが添付されています。

- スキャナドライバ
 - PaperStream IP (TWAIN)
 - PaperStream IP (TWAIN x64)
 - PaperStream IP (ISIS) Bundle
- 画像読み取り用アプリケーション
 - PaperStream ClickScan
 - PaperStream Capture

ヒント

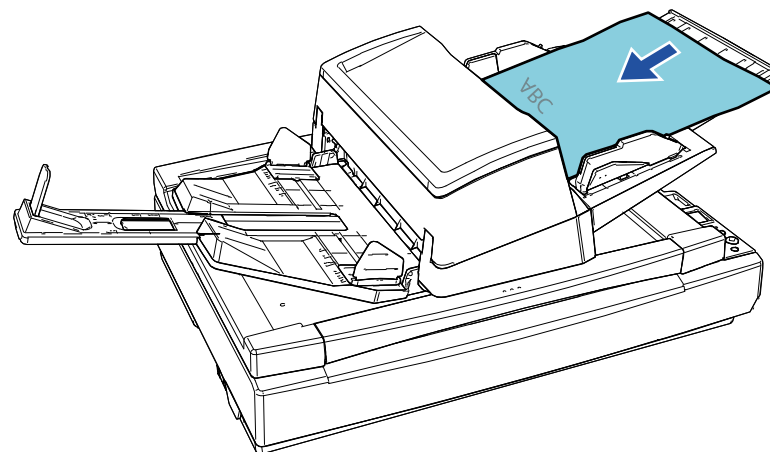
スキャナドライバおよび画像読み取り用アプリケーションの詳細は、「1.11 添付ソフトウェア」(P.35)を参照してください。

画像読み取り用アプリケーションによっては、読み取り手順や操作が若干異なります。

詳細は、画像読み取り用アプリケーションのマニュアルを参照してください。

ここでは、読み取り操作の流れを示します。

- 1 スキャナの電源を投入します。
詳細は、「1.3 電源の投入 / 切断」(P.23)を参照してください。
- 2 ADF 給紙シュート (フィーダー) に原稿をセットします。
原稿の表面 (読み取り面) が ADF 給紙シュート (フィーダー) 側 (下向き) になるように、原稿をセットします。



詳細は、「第2章 原稿のセット方法」(P.39)を参照してください。

- 3 画像読み取り用アプリケーションを起動します。
- 4 読み取りに使用するスキャナドライバを指定します。
画像読み取り用アプリケーションによっては、スキャナドライバを指定しなくてもよい場合もあります。

- 5 読み取りに使用するスキャナを指定します。
コンピュータに接続したスキャナを選択します。
画像読み取り用アプリケーションによっては、スキャナを指定しなくてもよい場合もあります。
- 6 スキャナドライバの設定画面で、スキャナの読み取り条件を設定します。
画像読み取り用アプリケーションによっては、スキャナドライバの設定画面を表示しない場合もあります。
- 7 画像読み取り用アプリケーションから原稿を読み取ります。

重要

読み取り中などスキャナとコンピュータが通信しているときに、USB ケーブルを抜いたり、ユーザーログオフしたりなどスキャナとコンピュータの通信が切断される操作をしないでください。

TOP

目次

索引

はじめに

スキャナをお使いになる前に

原稿のセット方法

操作パネルの操作方法

いろいろな読み取り方

日常のお手入れ

消耗品の交換

困ったときには

スキャナの動作設定

付録

用語集

1.11 添付ソフトウェア

添付ソフトウェアの概要

ヒント

ソフトウェアは、添付の Setup DVD-ROM からインストール、または添付の Setup DVD-ROM からダウンロードサイトよりダウンロードしインストールします。

本製品には、次のソフトウェアが添付されています。

- PaperStream IP ドライバ
PaperStream IP ドライバは、TWAIN/ISIS 規格に準拠したスキャナドライバです。
PaperStream IP ドライバには、次の 3 種類があります。
 - PaperStream IP (TWAIN)
TWAIN 規格に準拠したスキャナドライバです。TWAIN 規格に準拠した 32 ビットのアプリケーションからスキャナを操作する場合に使用します。
 - PaperStream IP (TWAIN x64)
TWAIN 規格に準拠したスキャナドライバです。TWAIN 規格に準拠した 64 ビットのアプリケーションからスキャナを操作する場合に使用します。
64 ビットオペレーティングシステムの場合にインストールできます。
 - PaperStream IP (ISIS) Bundle
ISIS 規格に準拠したスキャナドライバです。ISIS 規格に準拠したアプリケーションからスキャナを操作する場合に使用します。
詳細は、PaperStream IP ドライバのヘルプを参照してください。
- Software Operation Panel
読み取り時の動作や消耗品の管理などの設定ができます。
PaperStream IP ドライバと同時にインストールされます。
詳細は、「第 8 章 スキャナの動作設定」(P.160) を参照してください。

- Error Recovery Guide
エラーが発生した場合に、スキャナの状態と対処方法を表示します。
PaperStream IP ドライバと同時にインストールされます。
- PaperStream ClickScan
PaperStream IP (TWAIN) に対応した 32 ビットの画像読み取り用アプリケーションです。
シンプルな設定と操作だけで読み取り処理を実行できます。
コンピュータにログインすると同時に自動で起動し、画面右下の通知領域に常駐します。
詳細は、PaperStream ClickScan のヘルプを参照してください。
- PaperStream ClickScan Searchable PDF Option
画像を検索可能な PDF、Word (*1)、Excel (*1) などの形式で出力するためのアプリケーションです。
PaperStream ClickScan で使用できます。
詳細は、PaperStream ClickScan のヘルプを参照してください。
- PaperStream Capture
PaperStream IP (TWAIN) /PaperStream IP (ISIS) Bundle に対応した 32 ビットの画像読み取り用アプリケーションです。スキャナの読み取り処理の設定をドキュメントプロファイルに定義し、業務内容に応じた読み取り処理を実行できます。
- PaperStream Capture Pro (EVALUATION)
PaperStream IP (TWAIN) に対応した 32 ビットの画像読み取り用アプリケーションです。
PaperStream Capture Pro の体験版です。
製品版にするには、ライセンスを購入してアクティベートしてください。
PaperStream Capture Pro は、PaperStream Capture の機能に加え、マルチステーション運用や高度なメタデータ設定ができます。
詳細は、PaperStream Capture ユーザーズガイドを参照してください。

● ABBYY FineReader for ScanSnap™

読み取った画像を Word や Excel (*1) などのアプリケーションのファイルに変換するためのアプリケーションです。

PaperStream Capture/PaperStream Capture Pro で画像を読み取る場合に使用できます。ダウンロードサイトよりダウンロードしインストールします。

● マニュアル

安全上のご注意、オペレーターガイド、および fi-760PRB インプリンタ オペレーターガイドがインストールされます。

● Scanner Central Admin Agent

スキャナのファームウェアの一括アップデートや、複数台のスキャナの集中管理・監視ができます。スキャナ稼働状況の監視や、スキャナ情報の確認が可能となります。

運用形態ごとに必要となるアプリケーションが異なります。

詳細は、Scanner Central Admin ユーザーズガイドを参照してください。

● fi Series Online Update

fi シリーズに関連するソフトウェアおよびファームウェアの最新のアップデートプログラムを確認し、アップデートするアプリケーションです。

詳細は、fi Series Online Update のヘルプを参照してください。

*1 : Microsoft® Office 製品がインストールされている必要があります。

そのほか、スキャナの動作や読み取り条件を設定して、画像読み取り用アプリケーションからスキャナでいろいろな原稿を読み取る方法については、「第4章 いろいろな読み取り方」(P.83) で説明しています。

動作環境

動作環境は、次のとおりです。

オペレーティングシステム	<ul style="list-style-type: none"> ● Windows Server® 2012 Standard (64 ビット) (*1) ● Windows Server® 2012 R2 Standard (64 ビット) (*1) ● Windows® 10 Home (32/64 ビット) (*1) ● Windows® 10 Pro (32/64 ビット) (*1) ● Windows® 10 Enterprise (32/64 ビット) (*1) ● Windows® 10 Education (32/64 ビット) (*1) ● Windows Server® 2016 Standard (64 ビット) (*1) ● Windows Server® 2019 Standard (64 ビット) (*1) ● Windows Server® 2022 Standard (64 ビット) (*1) ● Windows® 11 Home (64 ビット) (*1) ● Windows® 11 Pro (64 ビット) (*1) ● Windows® 11 Enterprise (64 ビット) (*1) ● Windows® 11 Education (64 ビット) (*1)
CPU	Intel または Intel 互換プロセッサ
ディスプレイ解像度	1024 × 768 ピクセル以上、65536 色以上が表示可能なディスプレイ
ディスク容量	11GB 以上の空き容量が必要 (*2)
DVD ドライブ	インストール時に必要
インターフェース	USB3.1 Gen1/USB3.0/USB2.0/USB1.1

*1 : 添付ソフトウェアは、デスクトップアプリケーションとして動作します。

*2 : 原稿の読み取り時には、保存されるファイルサイズに応じたディスク容量が必要となります。

添付ソフトウェアのインストール

添付の Setup DVD-ROM からソフトウェアをインストールする手順について説明します。

添付ソフトウェアのインストール方法には、1回の操作で、スキャナを使用するために必要なソフトウェアがすべてインストールされる「おすすめインストール」と、必要なソフトウェアを選択してインストールする「カスタムインストール」があります。

重要

旧バージョンのソフトウェアがすでにインストールされている場合は、アンインストールしてください。ソフトウェアのアンインストール手順については、「付.5 ソフトウェアのアンインストール手順」(P.219)を参照してください。

■おすすめインストール

「おすすめインストール」では、次のソフトウェアがインストールされます。

- PaperStream IP (TWAIN)
- Software Operation Panel
- Error Recovery Guide
- PaperStream ClickScan
- PaperStream Capture
- マニュアル
- fi Series Online Update

1 コンピュータの電源を投入して、コンピュータの管理者権限を持つユーザーで、Windows にログオンします。

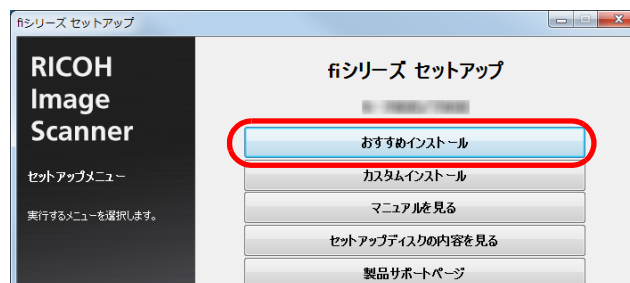
2 Setup DVD-ROM を DVD ドライブにセットします。
⇒ 「fi シリーズ セットアップ」画面が表示されます。

ヒント

「fi シリーズ セットアップ」画面が表示されない場合は、「エクスプローラー」または「コンピューター」から、Setup DVD-ROM 内の「Setup.exe」をダブルクリックしてください。

3 使用するスキャナの機種名をクリックします（機種名選択画面が表示された場合）。

4 [おすすめインストール] ボタンをクリックします。



5 表示される画面の指示に従ってインストールします。

TOP

目次

索引

はじめに

スキャナをお使いになる前に

原稿のセット方法

操作パネルの操作方法

いろいろな読み取り方

日常のお手入れ

消耗品の交換

困ったときには

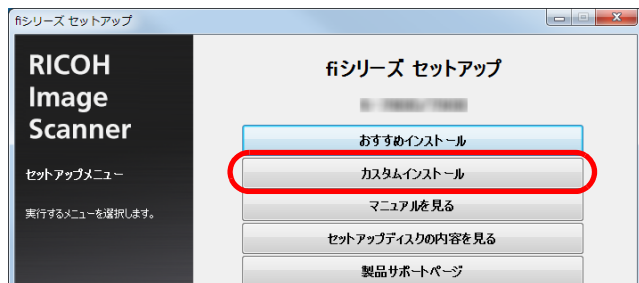
スキャナの動作設定

付録

用語集

■カスタムインストール

- 1 「おすすめインストール」(P.37)と同様に手順1～3の操作を行います。
- 2 [カスタムインストール] ボタンをクリックします。



- 3 表示される画面の内容を確認し、[次へ] ボタンをクリックします。
- 4 インストールするソフトウェアのチェックボックスをチェックし、[次へ] ボタンをクリックします。
- 5 表示される画面の指示に従ってインストールします。

TOP

目次

索引

はじめに

スキャナをお使いになる前に

原稿のセット方法

操作パネルの操作方法

いろいろな読み取り方

日常のお手入れ

消耗品の交換

困ったときには

スキャナの動作設定

付録

用語集

第2章 原稿のセット方法

この章では、原稿をスキャナにセットする方法について説明します。

2.1 ADF での原稿のセット	40
2.2 フラットベッドでの原稿のセット [fi-7700/fi-7700S]	46
2.3 読み取りできる原稿	47

2.1 ADF での原稿のセット

ADF に原稿をセットする方法について説明します。

原稿の準備

ヒント

スキャナが正しく動作するために必要な原稿のサイズと原稿の紙質の詳細は、「[2.3 読み取りできる原稿](#)」(P.47)を参照してください。

1 原稿を確認します。

- 1 セットする原稿の幅がすべて同じか、異なるかを確認します。原稿の幅が同じか異なるかによって、原稿のセット方法が異なります。幅の違う原稿の場合は、「[混載条件](#)」(P.53)および「[幅の違う原稿を読み取りたいとき](#)」(P.85)を参照してください。

2 原稿の枚数を確認します。

セットできる原稿の枚数は次のとおりです。

- A4 サイズ以下の場合
300 枚 (厚さ 80g/m² (69kg/ 連) の原稿、原稿の総厚みが 30mm 以下)
- A4 を超えるサイズの場合
100 枚 (厚さ 80g/m² (69kg/ 連) の原稿、原稿の総厚みが 10mm 以下)

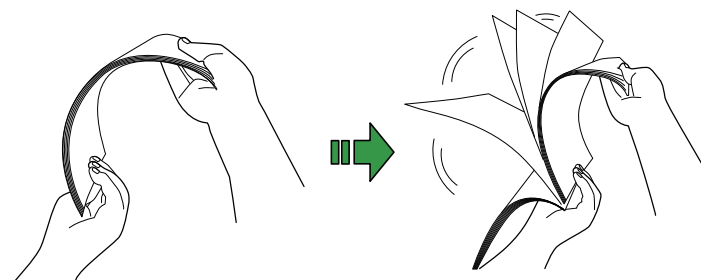
詳細は、「[セットできる原稿の枚数](#)」(P.50)を参照してください。

2 原稿をさばきます。

1 次の目安で原稿を取り出します。

- A4 サイズ以下の場合
原稿の厚みが 30mm 以下になる枚数
- A4 を超えるサイズの場合
原稿の厚みが 10mm 以下になる枚数

2 両手で原稿の両端を軽くつかみ、2～3 回さばきます。



3 原稿の向きを 90 度回転し、同じようにさばきます。

4 すべての原稿に対して、手順 1～3 を行います。

5 原稿の端をそろえます。

ヒント

原稿のさばき方の詳細は、Error Recovery Guide を参照してください。

原稿のセット方法

原稿をセットするには、次の2つの方法があります。

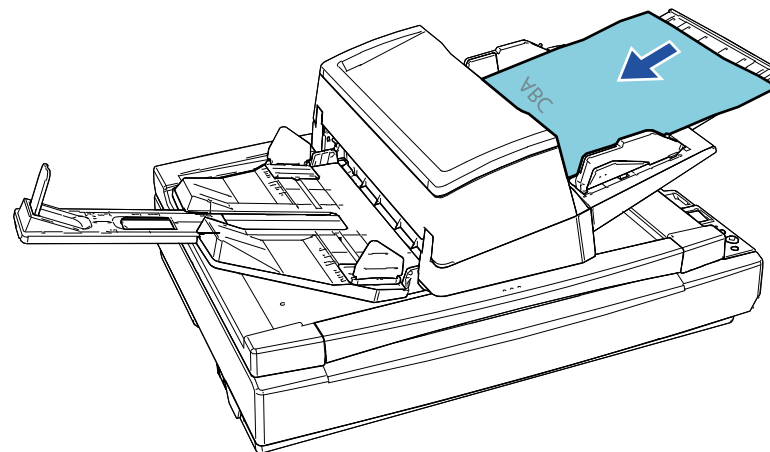
- 原稿を ADF 給紙シュート（フィーダー）の中央にセットする方法
主に、原稿サイズが同じ場合に、この方法を使用します。
- 原稿を左右どちらかの側に寄せてセットする方法
主に、原稿サイズが異なる場合や、原稿の中心をずらしてセットしたい場合に、この方法を使用します。

重要

原稿を左右どちらかの側に寄せてセットする方法では、マルチフィード検出などの条件が異なるため注意してください。

■原稿を ADF 給紙シュート（フィーダー）の中央にセットする方法

- 1 原稿の長さに合わせて、ADF 給紙シュート（フィーダー）を設定します。
詳細は、「1.7 ADF 給紙シュート（フィーダー）の設定」（P.29）を参照してください。
- 2 原稿の長さに合わせて、スタッカーを設定します。
詳細は、「1.8 スタッカーの設定」（P.30）を参照してください。
- 3 ADF 給紙シュート（フィーダー）に原稿をセットします。
原稿の表面（読み取り面）が ADF 給紙シュート（フィーダー）側（下向き）になるように、原稿をセットします。



重要

- クリップやステープルは取り除いてください。
- マルチフィードやピックミスが発生する場合は、原稿の分量を減らしてください。

TOP

目次

索引

はじめに

スキャナをお使いになる前に

原稿のセット方法

操作パネルの操作方法

いろいろな読み取り方

日常のお手入れ

消耗品の交換

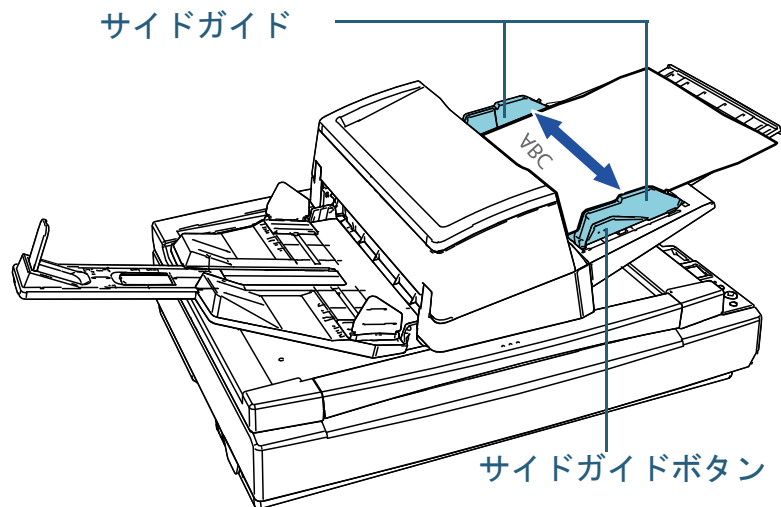
困ったときには

スキャナの動作設定

付録

用語集

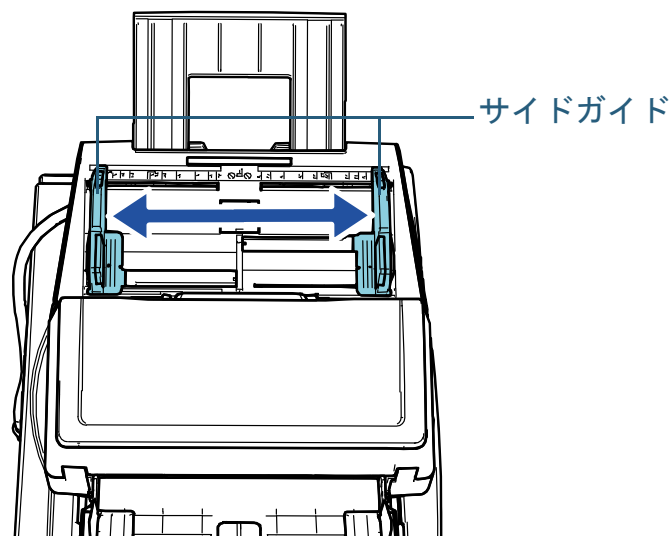
- 4** 原稿の幅に合わせて、サイドガイドを移動します。
サイドガイドボタンを押しながらサイドガイドを動かして、サイドガイドと原稿の間に隙間ができないようにします。
サイドガイドと原稿の間に隙間があると、原稿が斜めに読み込まれることがあります。



- 5** 画像読み取り用アプリケーションから原稿を読み取ります。
詳細は、画像読み取り用アプリケーションのマニュアルを参照してください。

■原稿を左右どちらかの側に寄せてセットする方法

- 1** 原稿の長さに合わせて、ADF 給紙シュート（フィーダー）を設定します。
詳細は、「1.7 ADF 給紙シュート（フィーダー）の設定」（P.29）を参照してください。
- 2** 原稿の長さに合わせて、スタッカーを設定します。
詳細は、「1.8 スタッカーの設定」（P.30）を参照してください。
- 3** サイドガイドを外側いっぱいまで開きます。



TOP

目次

索引

はじめに

スキャナをお使いになる前に

原稿のセット方法

操作パネルの操作方法

いろいろな読み取り方

日常のお手入れ

消耗品の交換

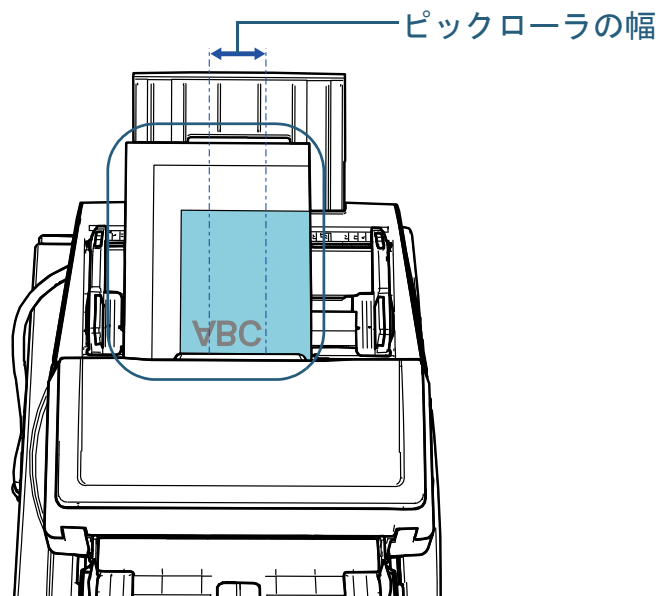
困ったときには

スキャナの動作設定

付録

用語集

- 4 最も幅の狭い原稿がピックアップの幅にかかるように、ADF 給紙シュート（フィーダー）に原稿をセットします。
- 原稿の表面（読み取り面）が ADF 給紙シュート（フィーダー）側（下向き）になるように、原稿をセットします。

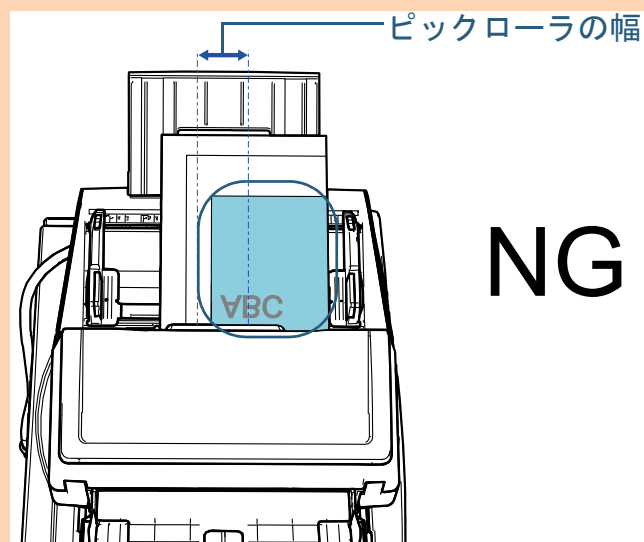
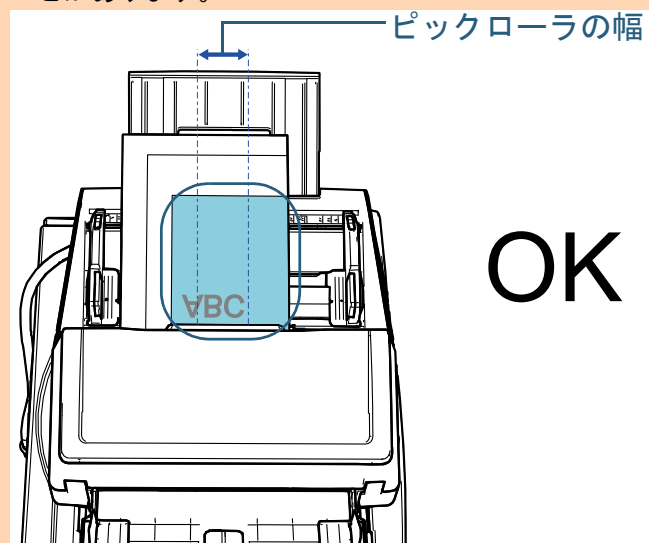


重要

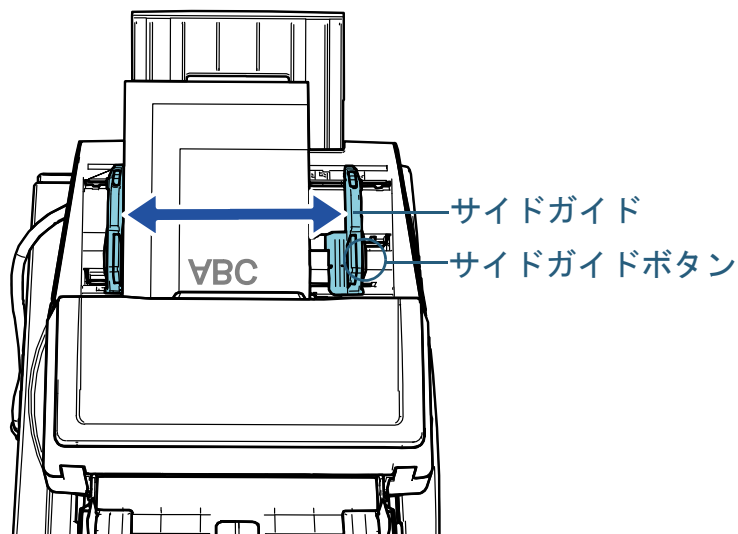
- クリップやステープルは取り除いてください。
- マルチフィードやピックアップミスが発生する場合は、原稿の分量を減らしてください。

重要

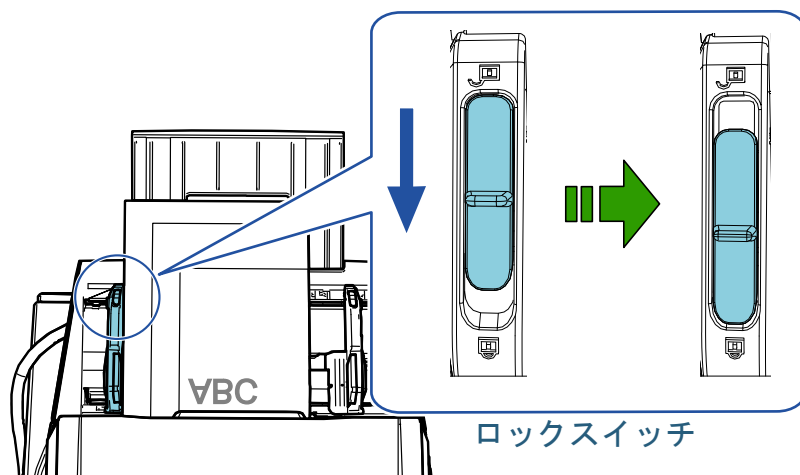
- すべての原稿がピックアップ（中央）にかかるようにセットしてください。ピックアップから外れた位置に原稿があると、原稿が傾いて読み取られるまたはスキャナに取り込まれないことがあります。



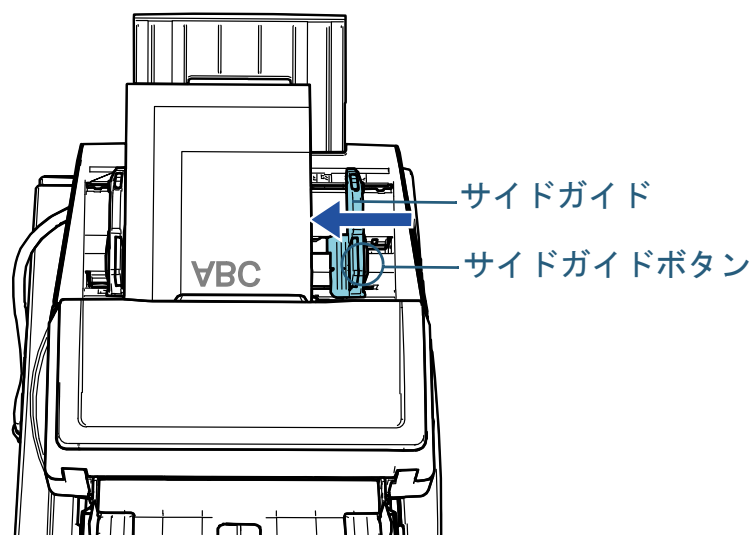
- 5** 原稿の幅に合わせて、サイドガイドを移動します。
ここでは、サイドガイドボタンを押しながらサイドガイドを動かして、サイドガイドと最も幅の広い原稿までの間に隙間ができないようにします。



- 6** 片側のサイドガイドを固定します。
ここでは、左側のサイドガイドにあるロックスイッチを矢印の方向にスライドして、サイドガイドを固定します。



- 7** もう一方のサイドガイドを、サイドガイドボタンを押しながら、目的の位置まで移動します。
ここでは、右側のサイドガイドを移動させて、サイドガイドと原稿までの間に隙間ができないようにします。
サイドガイドと原稿の間に隙間があると、原稿が斜めに読み込まれることがあります。



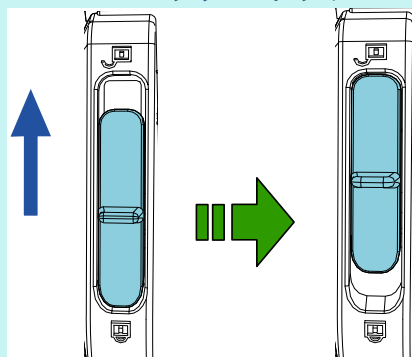
- 8** 画像読み取り用アプリケーションから原稿を読み取ります。
詳細は、画像読み取り用アプリケーションのマニュアルを参照してください。

ヒント

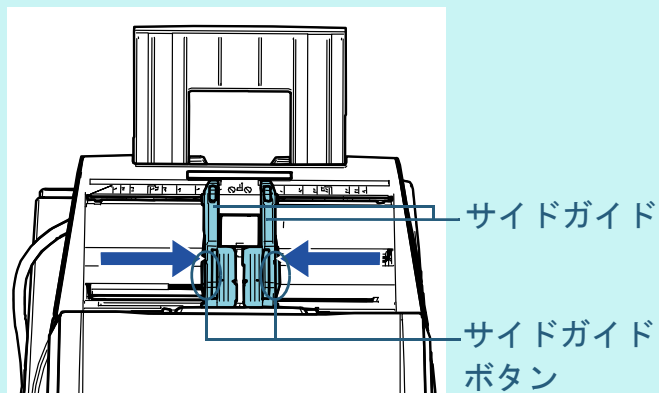
サイドガイドのロックを解除して、ADF 給紙シュート（フィーダー）の中央に原稿をセットできるようにサイドガイドの位置を変更する方法は、次のとおりです。

- 1 固定されているサイドガイドのロックスイッチを矢印の方向にスライドします。

ロックスイッチ



- 2 両方のサイドガイドをつかんで、サイドガイドボタンを押しながら、両方のサイドガイドが中央に突き当たるまで寄せます。



⇒サイドガイドボタンを押しながらサイドガイドを移動すると、左右のサイドガイドが連動して動き、ADF 給紙シュート（フィーダー）の中央に原稿をセットできるようになります。

TOP

目次

索引

はじめに

スキャナをお使いになる前に

原稿のセット方法

操作パネルの操作方法

いろいろな読み取り方

日常のお手入れ

消耗品の交換

困ったときには

スキャナの動作設定

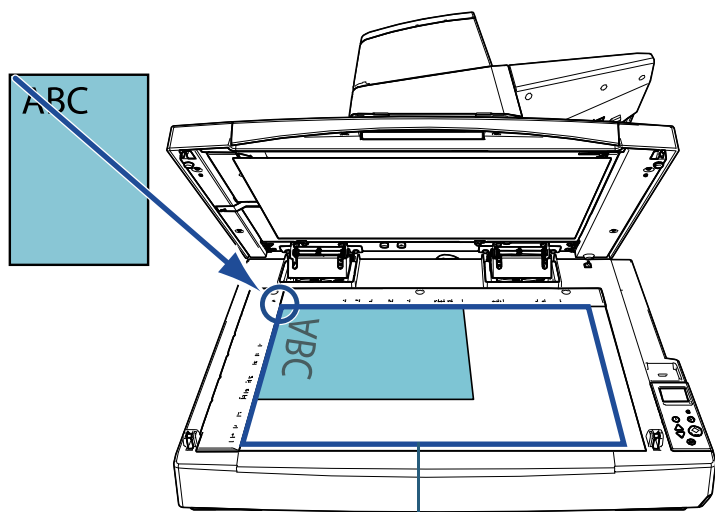
付録

用語集

2.2 フラットベッドでの原稿のセット [fi-7700/fi-7700S]

1 ドキュメントカバーを開けます。
詳細は、「1.5 ドキュメントカバーの開閉 [fi-7700/fi-7700S]」(P.25)を参照してください。

2 原稿台に原稿をセットします。
原稿の表面（読み取り面）が原稿台側になるように、原稿の左上の角を基準点に合わせます。



読み取り可能範囲 (12 x 18 インチ)

重要

原稿のカールや折れにより原稿が原稿台から浮き上がると、読み取った画像が不鮮明となるため注意してください。

3 ドキュメントカバーをゆっくりと閉じます。
詳細は、「1.5 ドキュメントカバーの開閉 [fi-7700/fi-7700S]」(P.25)を参照してください。

ヒント

- ドキュメントカバーを開けた状態でも読み取りができます。
詳細は、「ドキュメントカバーを開けたままで原稿を読み取りたいとき [fi-7700/fi-7700S]」(P.99)を参照してください。
- 黒背景で読み取りたい場合は、オプションの黒色の原稿押さえパッド（別売）を使用してください。
黒色の原稿押さえパッドの詳細は、「付.4 スキャナのオプション」(P.217)を参照してください。

4 画像読み取り用アプリケーションから原稿を読み取ります。
詳細は、画像読み取り用アプリケーションのマニュアルを参照してください。

TOP

目次

索引

はじめに

スキャナをお使いになる前に

原稿のセット方法

操作パネルの操作方法

いろいろな読み取り方

日常のお手入れ

消耗品の交換

困ったときには

スキャナの動作設定

付録

用語集

2.3 読み取りできる原稿

原稿のサイズ

読み取りできる原稿のサイズを次に示します。

ADF	<ul style="list-style-type: none"> ● 最大サイズ（幅 × 長さ） <ul style="list-style-type: none"> - 304.8×431.8mm （A3 縦（297×420mm）、12×17 インチ） - 長尺帳票（*1） （304.8×863mm、304.8×558mm、304.8mm×200m） ● 最小サイズ（幅 × 長さ） 50.8×69mm
フラットベッド	<ul style="list-style-type: none"> ● 最大サイズ（幅 × 長さ） 304.8×457.2mm

*1：アプリケーションやスキャナドライバの読み取り設定によっては、メモリ不足で読み取りができない場合があります。
長尺帳票読み取り時は、解像度を 200dpi 以下にした場合、最大の長さ 558mm（220 インチ）まで読み取り可能です。
長尺帳票を複数のページに分割して読み取る場合、最大 200m まで読み取り可能です。

原稿の種類

推奨される原稿の種類は次のとおりです。

- 上質紙
- 中質紙
- PPC 用紙（再生紙）
- プラスチックカード

上記以外の種類の原稿を読み取る場合には、事前に読み取りができるかどうかを同質の原稿で確認してください。

原稿の厚さ

読み取りできる原稿の厚さは次のとおりです。

- 20 ~ 413g/m²（17 ~ 355kg/ 連）
- A4/ レターを超えるサイズは 27 ~ 413g/m²（23 ~ 355kg/ 連）
- A8 サイズは 128 ~ 209g/m²（110 ~ 180kg/ 連）
- プラスチックカードは 1.4mm 以下

うまく読み取れない原稿

次の原稿は、ADF ではうまく読み取れない場合があります。

- 厚さが一定していない原稿（封筒、写真を貼り付けた原稿など）
- しわが寄っているまたはカールしている原稿
- 折れたり、裂けたりしている原稿
- トレーシングペーパー
- コート紙
- カーボン紙
- 感光紙
- 端にミシン目のある原稿
- 四角形ではない原稿
- 非常に薄い原稿 / 非常に厚い原稿
- 写真（印画紙）

読み取れない原稿

次の原稿は、ADF では読み取らないでください。

- クリップまたはステーブルが付いた原稿
- インクが乾いていない原稿
- 50.8 × 69mm より小さい原稿
- 幅が 304.8mm（12 インチ）より大きい原稿
- 紙 / プラスチックカード以外のもの：布、金属箔、OHP フィルムなど
- 傷ついたりよごれたりしてはならない重要書類

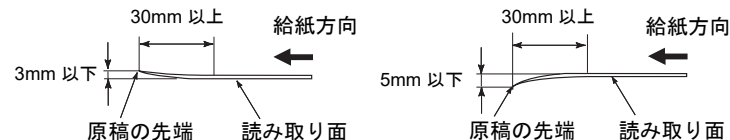
事前の注意

読み取る原稿の注意

読み取る原稿によっては、次のことに注意してください。

- ノーカーボン紙は、ブレーキローラや原稿を送るローラ類（ピックアップローラなど）を損なうような化学物質を含んでいるため、次のことに注意してください。
 - 清掃
原稿づまりが頻繁に起きるときは、ブレーキローラとピックアップローラを清掃してください。
詳細は、「第5章 日常のお手入れ」(P.105)を参照してください。
 - 部品の交換
ブレーキローラとピックアップローラの寿命は、上質紙の原稿を読み取る場合に比べて短くなる場合があります。
- 中質紙の原稿を読み取った場合、ブレーキローラとピックアップローラの寿命は、上質紙の原稿を読み取った場合に比べて短くなる場合があります。
- 原稿に貼り付けられた写真やメモ用紙が、原稿を読み取るときにブレーキローラやピックアップローラに接触すると、ブレーキローラやピックアップローラが傷つく可能性があります。
- 写真などの光沢紙を読み取った場合、原稿の表面が傷つく可能性があります。
- 光沢のある原稿を読み取った場合、LED光源の輝点が見えることがあります。
- 半透明の原稿を読み取るときは、裏写りを防止するためにスキャナドライバで「明るさ」を明るめに設定してください。
- 鉛筆書きの原稿を読み取るときは、原稿に黒い跡が転写される可能性があるため、できる限り頻繁に各ローラを清掃してください。ローラ類のよごれ、原稿送り不良の原因となります。
清掃方法については、「第5章 日常のお手入れ」(P.105)を参照してください。
- マルチフィード、ピックアップミス、原稿づまりが頻繁に発生する場合は、「7.3 トラブルと対処方法」(P.137)を参照してください。

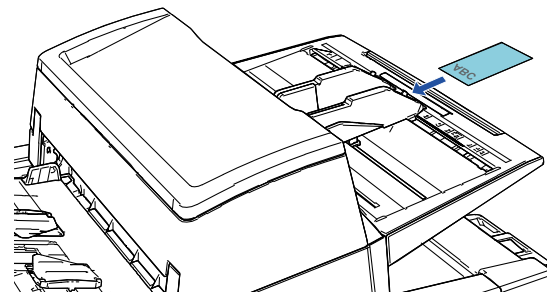
- ADFで原稿を読み取る場合、すべての原稿は先端が平らでなければなりません。原稿先端のカールは次の数値を満たしている必要があります。



プラスチックカードの注意

プラスチックカードを読み取る場合は、次のことに注意してください。

- 次の仕様のプラスチックカードを使用し、事前に搬送できることを確認してください。
 - ISO7810 ID-1タイプに準拠
 - サイズ：85.6 × 53.98mm
 - 厚さ：1.4mm以下
 - 素材：ポリ塩化ビニル（PVC）またはポリ塩化酢酸ビニル（PVCA）
- プラスチックカードをADFで読み取る場合は、ADF給紙シュート（フィーダー）に、最大3枚までセットできます。
ただし、プラスチックカードにエンボス加工（凹凸）が施されている場合は、1枚ずつセットしてください。



- プラスチックカードは、縦にセットしてください。
- プラスチックカードの表面がADF給紙シュート（フィーダー）側（下向き）になるようにセットすることを推奨します。

- 厚い、硬いなどにより、曲がりにくいプラスチックカードは、斜めに読み込まれることがあります。
- プラスチックカードの表面が油（手の脂）などでよごれている場合は、よごれをふき取ってから読み取ってください。
- インプリンタを接続した場合は、プラスチックカードの読み取りはできません。
- プラスチックカードのような厚い原稿を読み取ると、常にマルチフィードと誤検出されてしまいます。
このような場合は、次のどれかの設定で読み取ってください。
 - インテリジェントマルチフィード機能を使用する。
 - マルチフィード検出の設定を無効にする。
 - 手差し・単送モードを使用する。

TOP

目次

索引

はじめに

スキャナをお使いになる前に

原稿のセット方法

操作パネルの操作方法

いろいろな読み取り方

日常のお手入れ

消耗品の交換

困ったときには

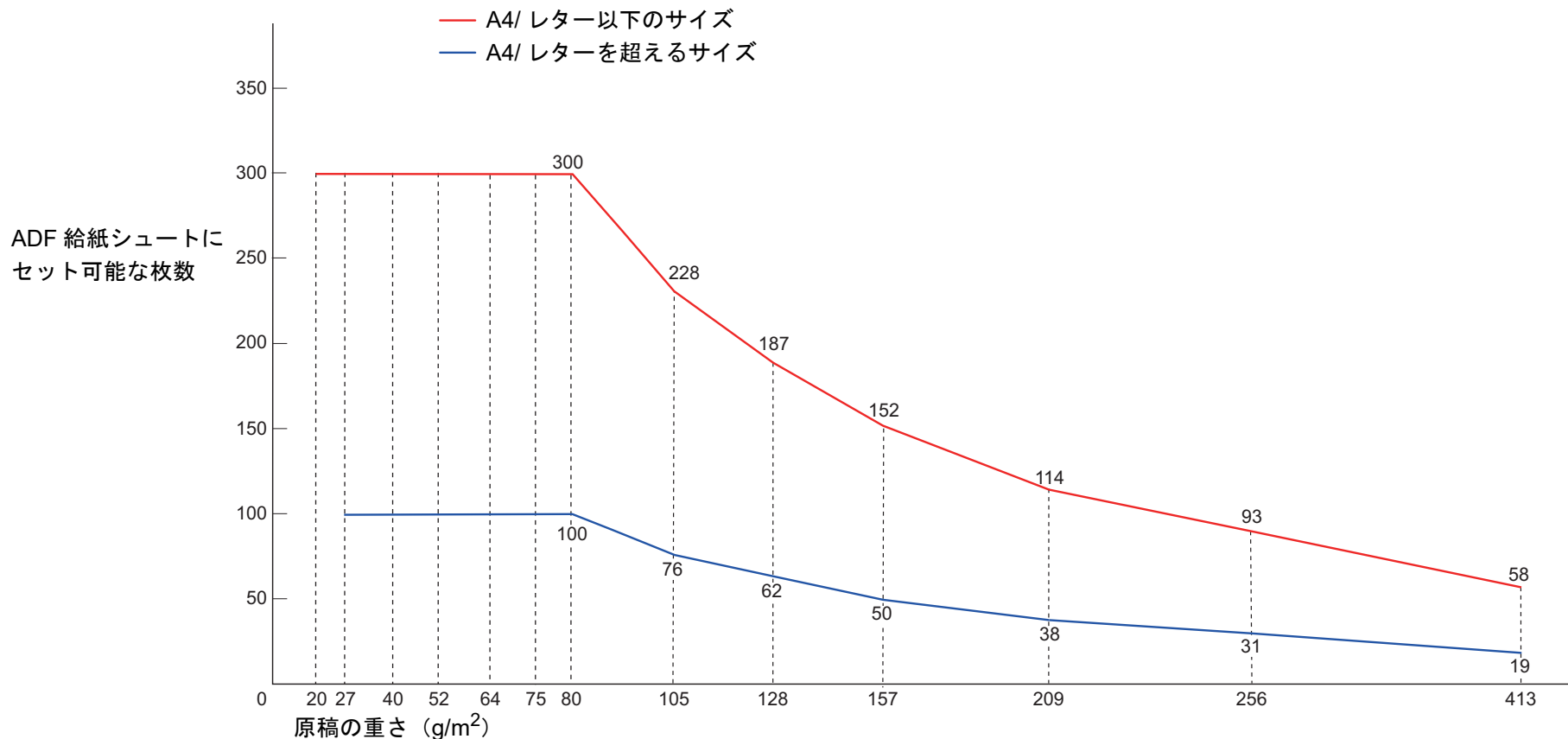
スキャナの動作設定

付録

用語集

セットできる原稿の枚数

ADF 給紙シュート（フィーダー）にセットできる原稿の枚数は原稿のサイズと厚さで決まります。次のグラフを参照してください。



厚さの単位	変換表												
	20	27	40	52	64	75	80	105	128	157	209	256	413
g/m ² (坪量)	20	27	40	52	64	75	80	105	128	157	209	256	413
lb	5.3	7.2	11	14	17	20	21	28	34	42	56	68	110
kg/ 連 (四六判連量)	17	23	34.5	45	55	65	69	90	110	135	180	220	355

TOP

目次

索引

はじめに

スキャナをお使いになる前に

原稿のセット方法

操作パネルの操作方法

いろいろな読み取り方

日常のお手入れ

消耗品の交換

困ったときには

スキャナの動作設定

付録

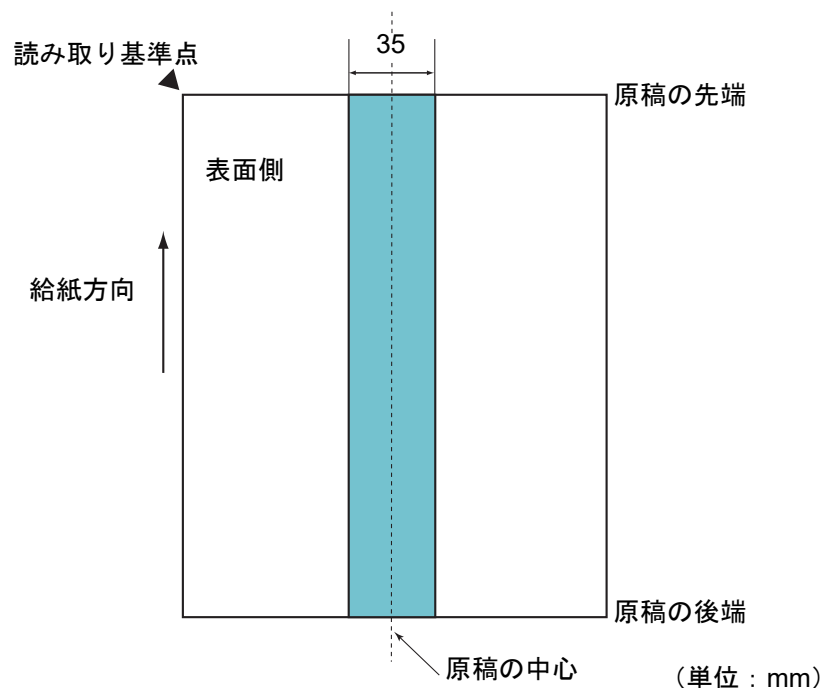
用語集

穴を開けてはいけない領域

次の図にある水色の領域に穴があるとエラーの原因となる場合があります。

このような原稿を読み取る場合は、フラットベッド [fi-7700/fi-7700S] を使用してください。

図 1



重要

この条件は、原稿がピックアップの幅の中央（左右対称）にセットされていることが前提となります。

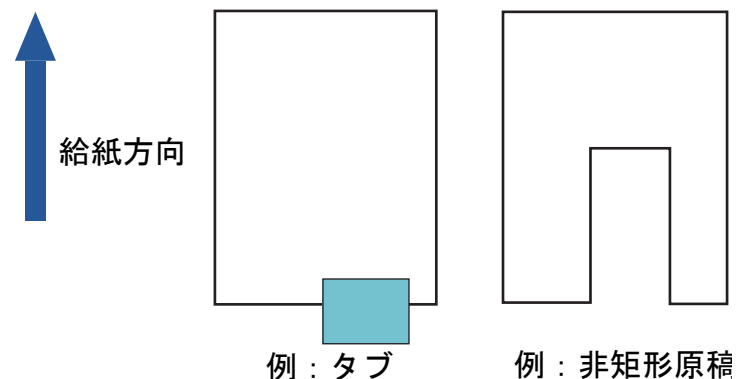
ヒント

原稿の中央 35mm の領域については、原稿セット位置を左右にずらすことによって回避できます。

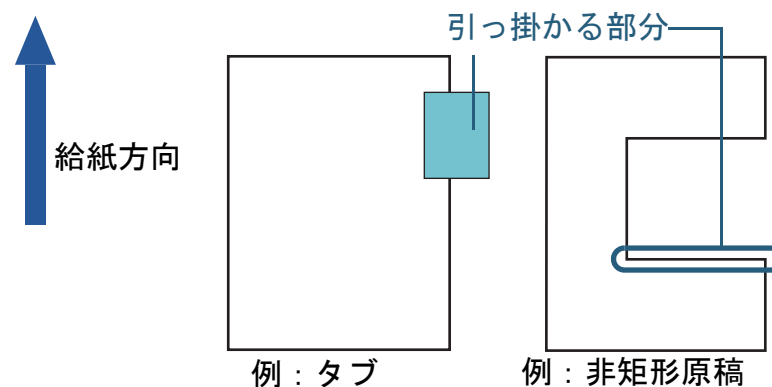
タブ付き原稿または非矩形原稿のセット方法

タブ付き原稿または非矩形原稿を読み取る場合は、搬送中に原稿が引っ掛からない方向にセットしてください。

良い例



悪い例



重要

原稿を悪い例のようにセットして読み取ると、搬送中に原稿が引っ掛かり、傾いて読み取られたり、原稿づまりが発生して原稿が破損したりするおそれがあります。

マルチフィードを正しく検出するための条件

マルチフィードとは、一度に2枚以上の原稿が重なってADFに送り込まれてしまう現象のことです。長さによる違いを検出した場合も「マルチフィード」と呼びます。

マルチフィード検出は原稿の重なり、原稿の長さ、またはこれらを組み合わせてチェックします。正しく検出するには、次に示す条件が必要です。

原稿の重なりを検出する場合

- 原稿の厚さ：20～413g/m²（17～355kg/連）（0.02～0.51mm）
- 原稿の中心線をはさむ35mmの領域に、穴を開けないでください。「[図1](#)」(P.51)を参照してください。
- 原稿の中心線をはさむ35mmの領域に、のりなどの接着剤でほかの原稿を貼り付けないでください。「[図1](#)」(P.51)を参照してください。

原稿の長さを検出する場合

- ADF給紙シュート（フィーダー）にセットして一度に読み取る原稿の長さは同じものを使用してください。
- 原稿の長さのばらつき：1%以下
- 原稿の中心線をはさむ35mmの領域に、穴を開けないでください。「[図1](#)」(P.51)を参照してください。

原稿の重なりと長さの両方を検出する場合

- ADF給紙シュート（フィーダー）にセットして一度に読み取る原稿の長さは同じものを使用してください。
- 原稿の厚さ：20～413g/m²（17～355kg/連）（0.02～0.51mm）
- 原稿の長さのばらつき：1%以下
- 原稿の中心線をはさむ35mmの領域に、穴を開けないでください。「[図1](#)」(P.51)を参照してください。
- 原稿の中心線をはさむ35mmの領域に、のりなどの接着剤でほかの原稿を貼り付けないでください。「[図1](#)」(P.51)を参照してください。

重要

- この条件は、原稿がピックアップの幅の中央（左右対称）にセットされていることが前提となります。
- 原稿の重なりを検出する場合、プラスチックカードのような厚い原稿を読み取ると、常にマルチフィードと誤検出されてしまいます。このような場合は、次のどれかの設定で読み取ってください。
 - インテリジェントマルチフィード機能を使用する。
 - マルチフィード検出の設定を無効にする。
 - 手差し・単送モードを使用する。

ヒント

- 原稿によっては、マルチフィードの検出率が低下する場合があります。原稿の先端から約30mmは、マルチフィードを検出できません。
- 「[図1](#)」(P.51)の領域でマルチフィードを検出しない長さ（給紙方向の長さ）をSoftware Operation Panelで設定できます。詳細は、「[8.6 マルチフィード検出に関する設定](#)」(P.197)を参照してください。

TOP

目次

索引

はじめに

スキャナをお使いになる前に

原稿のセット方法

操作パネルの操作方法

いろいろな読み取り方

日常のお手入れ

消耗品の交換

困ったときには

スキャナの動作設定

付録

用語集

混載条件

厚み / 摩擦係数 / サイズの異なる原稿を混載して読み取る場合は、次の制限があります。

なお、混載して読み取る場合は、必ず、事前に搬送性能を確認してください。

詳細は、「幅の違う原稿を読み取りたいとき」(P.85)を参照してください。

原稿の向き

原稿のスキ目方向（紙の繊維の並んだ方向）を、搬送方向に合わせてください。

原稿の厚さ

厚さの異なる原稿を混載する場合、使用可能な原稿の厚さは次のとおりです。

20 ~ 413g/m² (17 ~ 355kg/ 連)

原稿の摩擦係数

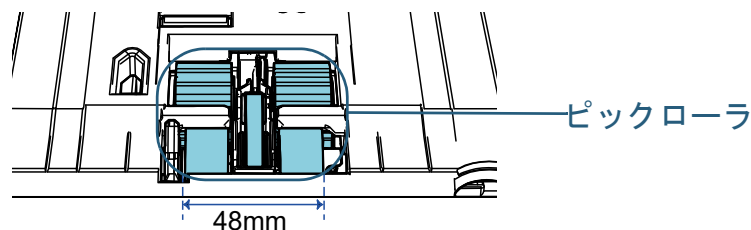
原稿に使う用紙は、同一メーカーの同一銘柄のものを推奨します。いろいろな用紙メーカー / 銘柄が混載されると、摩擦係数の差が大きくなり、搬送性能に影響をおよぼす場合があります。

推奨摩擦係数は次のとおりです。

0.35 ~ 0.60 (紙間摩擦係数参考値)

原稿のセット位置条件

中央約 48mm のピックアップの幅にすべての原稿がかかるサイズの組み合わせで使用してください。



原稿のサイズ

異なるサイズの原稿を混載して読み取る場合、原稿が傾いて搬送されると、スキューによる画像欠けや原稿づまりなどのトラブルが発生することがあります。

事前に十分確認し、大きくスキューしたときには画像を確認することを推奨します。

重要

- 異なるサイズの原稿を混載して読み取る場合、すべての原稿に対して、サイドガイドが機能しないので、スキューしやすくなります。
- マルチフィード検出を使用する場合は、「重なりを検出（超音波）」を設定してください。「長さの違いを検出」および「重なりと長さの違いを検出」は設定しないでください。

混載できない原稿

次の原稿は混載して読み取れません。

- ノーカーボン紙
- ボンド紙
- 端にミシン目のある原稿
- 感熱紙
- 裏カーボン紙
- OHP 紙
- トレーシングペーパー

定型サイズの混載での組み合わせ例

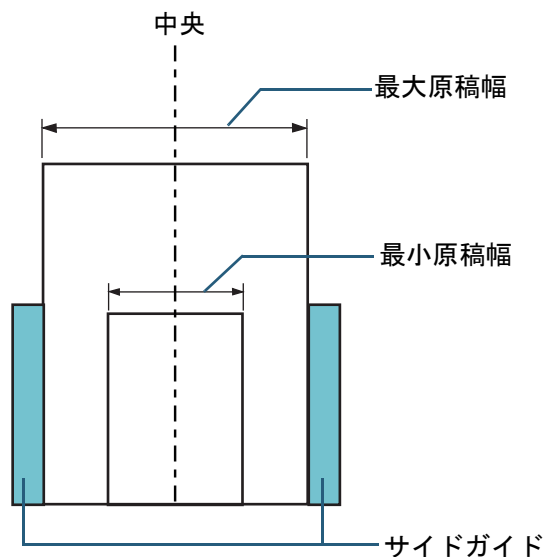
サイズの異なる原稿を混載する場合は、次の範囲が混載可能な組み合わせの目安となります。
 ただし、原稿が傾いて搬送されると、スキューによる画像欠けや原稿づまりなどのトラブルが発生することがあります。
 事前に十分確認し、大きくスキューしたときには画像を確認することを推奨します。

最大原稿サイズ			A3 縦 A4 横	DL 縦 LTR 横	B4 縦 B5 横	LTR 縦	A4 縦 A5 横	B5 縦 B6 横	A5 縦 A6 横	B6 縦 B7 横	A6 縦 A7 横	B7 縦	A7 縦	B8 縦	A8 縦	
幅 (mm) (*1)			297	279	257	216	210	182	149	129	105	91	74.3	64.3	52.5	
最小 原稿 サイズ	A3 縦 A4 横	297														
	DL 縦 LTR 横	279														
	B4 縦 B5 横	257														
	LTR 縦	216														
	A4 縦 A5 横	210														
	B5 縦 B6 横	182				混載可能範囲										
	A5 縦 A6 横	149														
	B6 縦 B7 横	129														
	A6 縦 A7 横	105														
	B7 縦	91														
	A7 縦	74.3														
	B8 縦	64.3														
A8 縦	52.5															

DL : ダブルレターサイズ
 LTR : レターサイズ

- TOP
- 目次
- 索引
- はじめに
- スキャナをお使いになる前に
- 原稿のセット方法
- 操作パネルの操作方法
- いろいろな読み取り方
- 日常のお手入れ
- 消耗品の交換
- 困ったときには
- スキャナの動作設定
- 付録
- 用語集

*1：最大原稿幅と最小原稿幅と原稿のセット位置との関係図を次に示します。



重要

A8 縦は、異なるサイズの原稿と混載できません。

自動用紙サイズ検出を行うための条件

次のような原稿の場合、「自動用紙サイズ検出」ができません。

- 長方形ではない原稿

また、次のような原稿の場合、「自動用紙サイズ検出」ができないことがあります。

- 原稿端が光沢のある白い原稿
- 原稿端が薄暗い（グレー色）の原稿

TOP

目次

索引

はじめに

スキャナをお使いになる前に

原稿のセット方法

操作パネルの操作方法

いろいろな読み取り方

日常のお手入れ

消耗品の交換

困ったときには

スキャナの動作設定

付録

用語集

第3章 操作パネルの操作方法

この章では、操作パネルの操作方法について説明します。

3.1 操作パネルをお使いになる前に	57
3.2 メニュー選択	62
3.3 機能選択	81

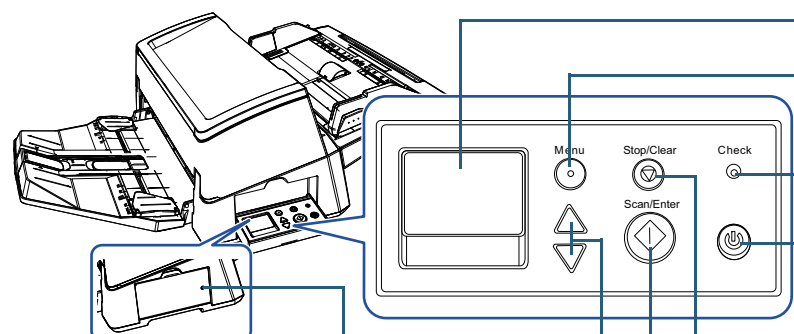
3.1 操作パネルをお使いになる前に

操作パネルは、液晶ディスプレイ、ボタン、Check ランプ（LED）から構成されています。

操作パネルの名称と働き

■fi-7600

操作パネルは、スキャナの両側にあり、左右どちらでも操作できます。使用しないときは折りたたんで収納できます。



操作パネルを折りたたんだ状態

液晶ディスプレイ

待機状態やエラー状態などのスキャナの状態を表示します。省電力モードに切り替わると、液晶ディスプレイの表示が消えます。

[Menu] ボタン

原稿読み取り時の様々な動作を設定できます。マルチフィード発生時に押し、パターン記憶するかどうかを切り替えられます。ペーパープロテクション発生時に押し、ペーパープロテクションを無効にするかどうかを切り替えられます。

Check ランプ（LED）

エラーが発生しているときは点灯（橙）します。ADFが開いている状態のとき、消耗品が寿命に達しているとき、清掃周期や定期保守時期に達しているときは点滅します。

[Power] ボタン

電源を投入 / 切断します。スキャナの電源が投入されているときは点灯（緑）します。

[Stop/Clear] ボタン

読み取りを緊急停止できます。選択項目を確定せずに1つ前の画面に戻れます。エラー表示を解除できます。長押し（3秒以上）すると、原稿の読み取り枚数のカウンターをリセットできます。

*1：[Scan/Enter] ボタンで原稿を読み取る場合の設定方法については、スキャナドライバのヘルプおよび「スキャナのボタンで読み取りを開始したいとき」(P.93)を参照してください。

Status ランプ（LED）

折りたたんだ状態でも、スキャナの状態を確認できます。エラーが発生しているときは点灯（橙）します。ADFが開いている状態のとき、消耗品が寿命に達しているとき、清掃周期や定期保守時期に達しているときは点滅します。

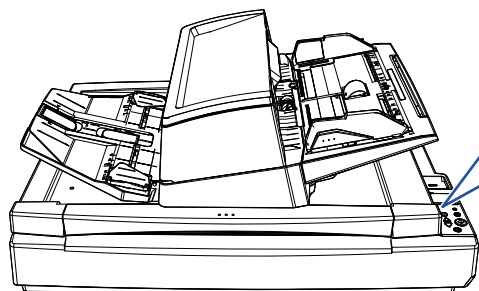
[△] ボタン / [▽] ボタン

「読み取り可能」画面で [Scan/Enter] ボタンを押したときに起動するアプリケーションの番号 (No.00 ~ No.50/SOP) を切り替えられます。選択項目を切り替えられます。

[Scan/Enter] ボタン (*1)

関連付けられたアプリケーションを起動します。選択項目を確定できます。読み取りを一時停止できます。読み取りの一時停止状態から再開できます。マルチフィード発生時に、原稿を排出します。

■fi-7700/fi-7700S



液晶ディスプレイ

待機状態やエラー状態などのスキヤナの状態を表示します。
省電力モードに切り替わると、液晶ディスプレイの表示が消えます。

Check ランプ (LED)

エラーが発生しているときは点灯 (橙) します。
ADF が開いている状態のとき、消耗品が寿命に達しているとき、清掃周期や定期保守時期に達しているときは点滅します。

[Stop/Clear] ボタン

読み取りを緊急停止できます。
選択項目を確定せずに1つ前の画面に戻れます。エラー表示を解除できます。
長押し (3秒以上) すると、原稿の読み取り枚数のカウンターをリセットできます。

[Scan/Enter] ボタン (*1)

関連付けられたアプリケーションを起動します。
選択項目を確定できます。
読み取りを一時停止できます。読み取りの一時停止状態から再開できます。
マルチフィード発生時に、原稿を排出します。

[△] ボタン / [▽] ボタン

「読み取り可能」画面で [Scan/Enter] ボタンを押したときに起動するアプリケーションの番号 (No.00 ~ No.50/SOP) を切り替えられます。
選択項目を切り替えられます。

[Menu] ボタン



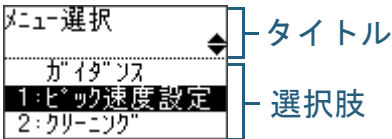
原稿読み取り時の様々な動作を設定できます。
マルチフィード発生時に押すと、パターン記憶するかどうかを切り替えられます。
ペーパープロテクション発生時に押すと、ペーパープロテクションを無効にするかどうかを切り替えられます。

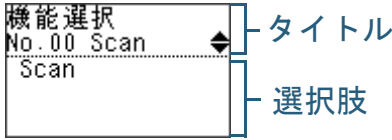
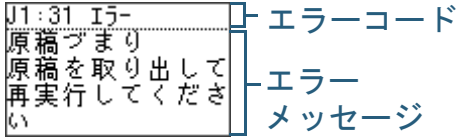
[Power] ボタン

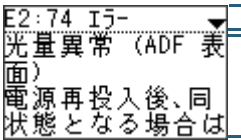

電源を投入 / 切断します。
スキヤナの電源が投入されているときは点灯 (緑) します。

*1 : [Scan/Enter] ボタンで原稿を読み取る場合の設定方法については、スキヤナドライバのヘルプおよび「スキヤナのボタンで読み取りを開始したとき」(P.93) を参照してください。

液晶ディスプレイの表示内容

表示内容	説明
	初期化処理実行中です。
	原稿を読み取れる状態です。 初期化処理が正常に終了したことを意味します。 インジケータの詳細は、「 インジケータの説明 」(P.61)を参照してください。
	メニュー選択ができる状態です。 「読み取り可能」画面で [Menu] ボタンを押すと、「メニュー選択」画面が表示されます。 メニュー選択を使うことにより、原稿読み取り時の様々な動作の設定ができます。 メニュー選択については、「 3.2 メニュー選択 」(P.62)を参照してください。

表示内容	説明
	機能選択ができる状態です。 「読み取り可能」画面で [△] ボタンまたは [▽] ボタンを押すと、「機能選択」画面が表示されます。 機能選択を使うことにより、「読み取り可能」画面で [Scan/Enter] ボタンを押したときに起動するアプリケーションを設定できます。 機能選択については、「 3.3 機能選択 」(P.81)を参照してください。
	スキャナで原稿を読み取り中に、解除可能なエラーが発生したことを意味します。 「J」または「U」から始まる「エラーコード」を表示します。 エラーの詳細は、「 一時的エラー 」(P.130)を参照してください。 エラー表示中に [Stop/Clear] ボタンを押すと、エラー表示を解除できます。

表示内容	説明
 <p>エラーコード エラー メッセージ</p>	<p>スキャナが初期化処理中または原稿の読み取り中に、装置異常（アラーム）が発生したことを意味します。「E」、「F」、「C」、「H」、「A」、または「L」から始まる「エラーコード」を表示します。 エラーの詳細は、「装置異常」（P.132）を参照してください。 このアラームが発生した場合は、電源を再投入してください。電源を再投入したあとも引き続きアラームが発生する場合は、サービスエンジニア、本製品を購入された販社 / 販売店または「株式会社 PFU イメージング サービス & サポートセンター」（P.227）にお問い合わせください。</p>
	<p>電源の投入後、一定時間経過すると、省電力状態になります。 操作パネルのボタンを押すと、省電力状態に入る前の画面に戻ります。</p>

TOP

目次

索引

はじめに

スキャナをお使いになる前に

原稿のセット方法

操作パネルの操作方法

いろいろな読み取り方

日常のお手入れ

消耗品の交換

困ったときには

スキャナの動作設定

付録

用語集

インジケータの説明

読み取り可能 消耗品寿命	
Total:	999
Scans:	77
[M--]	[FOO] [MENU]

インフォメーション

消耗品交換 / 清掃指示 / ガラス清掃 / 定期保守のメッセージがある場合、**[MENU]** が点滅表示されます。

このとき、「読み取り可能」画面の2行目には、「消耗品寿命」、「清掃周期」、「ガラス清掃」、または「定期保守」が点滅表示されます。

[MENU] が点滅表示された場合の対応方法については、「[3.2 メニュー選択](#)」(P.62)を参照してください。

パネル設定優先

操作パネルの設定を優先している場合、**[P]** が表示されます。

詳細は、「[3.2 メニュー選択](#)」(P.62)を参照してください。

アプリケーション番号

「読み取り可能」画面で [Scan/Enter] ボタンを押したときに起動するアプリケーションの番号が表示されます。

詳細は、「[3.3 機能選択](#)」(P.81)を参照してください。

iMFF 設定

インテリジェントマルチフィード設定が次のように表示されます。

アイコン	動作モード
[M--]	手動モード
[A1-0]	自動モード1
[A2-0]	自動モード2

手動モードの場合、常に **[M--]** が表示されます。

自動モード1および自動モード2の場合、記憶している原稿の重なりパターン数が表示されます(最大8個)。

詳細は、「[3.2 メニュー選択](#)」(P.62)を参照してください。

TOP

目次

索引

はじめに

スキャナをお使いになる前に

原稿のセット方法

操作パネルの操作方法

いろいろな読み取り方

日常のお手入れ

消耗品の交換

困ったときには

スキャナの動作設定

付録

用語集

3.2 メニュー選択

メニュー選択について説明します。

「読み取り可能」画面で [Menu] ボタンを押すと、「メ

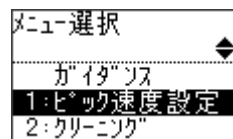
ニュー選択」画面が表示されます。

メニュー選択を使うことにより、原稿読み取り時の様々な動作の設定ができます。

「メニュー選択」画面には、次の2つのメニューがあります。

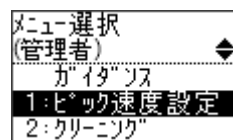
- ユーザーメニュー

読み取り時の動作や操作パネルの管理などの設定において、基本的な設定ができるメニューです。



- 管理者メニュー

読み取り時の動作や操作パネルの管理などの設定において、詳細な設定ができるメニューです。



「メニュー選択」画面で [△] ボタンと [▽] ボタンを同時長押し (3秒以上) すると、メニューを切り替えできます。

なお、スキャナの電源を切断すると、ユーザーメニューに戻ります。

はじめに

スキャナをお使いになる前に

原稿のセット方法

操作パネルの操作方法

いろいろな読み取り方

日常のお手入れ

消耗品の交換

困ったときには

スキャナの動作設定

付録

用語集

メニュー選択の操作方法

メニュー選択の操作方法については、設定項目の内容に応じて次のように分けて説明します。

操作	説明	設定項目	ユーザー メニュー	管理者 メニュー
			○：設定可能 －：設定不可	
ガイダンスの確認	原稿の読み取り枚数のカウンターをリセットする方法を確認できます。 操作方法については、「 ガイダンスの確認 」(P.66)を参照してください。	ガイダンス	○	○
インフォメーションの確認	液晶ディスプレイに MENU が点滅表示された場合、消耗品交換 / 清掃指示 / ガラス清掃 / 定期保守のメッセージを確認できます。 メッセージの表示内容を確認し対処してください。 操作方法については、「 インフォメーションの確認 」(P.67)を参照してください。	インフォメーション	○	○
スキャナの動作設定	読み取り時の動作や操作パネルの管理などの設定ができます。 操作方法については、「 スキャナの動作設定 」(P.69)を参照してください。	1: ピック速度設定	○	○
		5: 言語設定	○	○
		6: コントラスト設定	○	○
		7: バックライト点灯時間	○	○
		8: LED 点滅周期設定	○	○
		9: 横スクロール表示速度	○	○
		10: 低速搬送モード	○	○
		11: 排紙制御	○	○
		13: iMFF 設定	－	○
14: 給紙リトライ回数設定	－	○		

TOP

目次

索引

はじめに

スキャナをお使いになる前に

原稿のセット方法

操作パネルの操作方法

いろいろな読み取り方

日常のお手入れ

消耗品の交換

困ったときには

スキャナの動作設定

付録

用語集

操作	説明	設定項目	ユーザー メニュー	管理者 メニュー
			○：設定可能 －：設定不可	
スキャナの動作設定	読み取り時の動作や操作パネルの管理などの設定ができます。 操作方法については、「スキャナの動作設定」(P.69)を参照してください。	15: ピック圧設定	－	○
		16: 手差し・連送設定	－	○
		17: 手挿入タイムアウト時間	－	○
		18: ペーパープロテクション設定	－	○
		19: 縦スジ検知設定	－	○
		20: パネル設定優先	－	○
		21: 操作パネル初期化	－	○
		22: 省電力時間設定	－	○
		23: 電源切断時間設定	－	○
		24: プレピックモード	－	○
		25: オーバースキャン読み取り制御	－	○
26: USB	－	○		
スキャナの清掃	クリーニングペーパー、クリーニングワイプ、布を使って、スキャナを清掃できます。 操作方法については、「第5章 日常のお手入れ」(P.105)を参照してください。	2: クリーニング	○	○
インプリンタの印字テスト	インプリンタ搭載時、印字テストを実施できます。 操作方法については、fi-760PRB インプリンタ オペレーターガイドを参照してください。	3: 印字テスト	○	○

第3章 操作パネルの操作方法

操作	説明	設定項目	ユーザー メニュー	管理者 メニュー
			○：設定可能 －：設定不可	
枚数カウンタの確認およびリセット	消耗品の交換時期や総読み取り枚数を確認できます。 また、消耗品を交換したときや清掃を行ったときは、この機能を使用してカウンターをリセットします。 操作方法については、「 枚数カウンタの確認およびリセット 」(P.70)を参照してください。	4: 枚数カウンタ表示 / クリア	○	○
原稿枚数のカウント	原稿枚数カウントモードで、読み取った原稿枚数をカウントできます。 操作方法については、「 原稿枚数のカウント 」(P.72)を参照してください。	12: 原稿枚数カウントモード	○	○

TOP

目次

索引

はじめに

スキャナをお使いになる前に

原稿のセット方法

操作パネルの操作方法

いろいろな読み取り方

日常のお手入れ

消耗品の交換

困ったときには

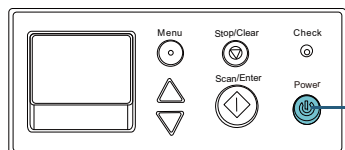
スキャナの動作設定

付録

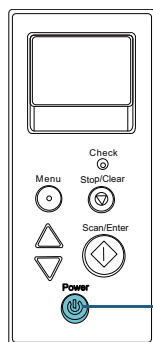
用語集

■ガイダンスの確認

[fi-7600]



[fi-7700/fi-7700S]



① [Power] ボタン

読み取り可能
Total: 0
Scans: 0
[M--] [F00]

② [Menu] ボタン

メニュー選択
ガイダンス
1:ピッチ速度設定
2:クリーニング

③ [Δ] / [▽] ボタン
[Scan/Enter] ボタン

ガイダンス
1:カウンタクリア

④ [Δ] / [▽] ボタン
[Scan/Enter] ボタン

カウンタクリア
Totalカウンタをクリア
する場合は読み
取り可能画面でS

⑤ [Δ] / [▽] ボタン

カウンタクリア
。Scansカウンタは
"ジョブ"開始時にクリア
されます。

- 1 スキャナの操作パネルの [Power] ボタンを押します。
⇒ 液晶ディスプレイに「読み取り可能」画面が表示されます。
- 2 [Menu] ボタンを押します。
⇒ 液晶ディスプレイに「メニュー選択」画面が表示されます。
- 3 [Δ] ボタンまたは [▽] ボタンで「ガイダンス」を選択し、[Scan/Enter] ボタンで確定します。
⇒ 液晶ディスプレイに「ガイダンス」画面が表示されます。
- 4 [Δ] ボタンまたは [▽] ボタンで「1:カウンタクリア」を選択し、[Scan/Enter] ボタンで確定します。
⇒ 液晶ディスプレイに「カウンタクリア」画面が表示されます。
- 5 [Δ] ボタンまたは [▽] ボタンで、ガイダンスの内容を確認します。
原稿の読み取り枚数のカウンターをリセットする方法を確認できます。

TOP

目次

索引

はじめに

スキャナをお使いになる前に

原稿のセット方法

操作パネルの操作方法

いろいろな読み取り方

日常のお手入れ

消耗品の交換

困ったときには

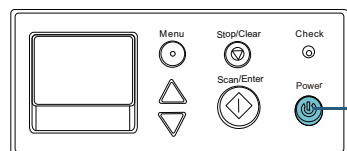
スキャナの動作設定

付録

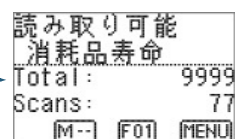
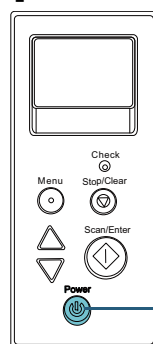
用語集

■インフォメーションの確認

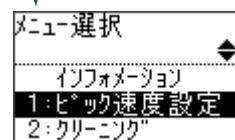
[fi-7600]



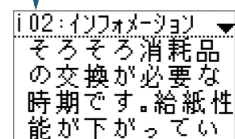
[fi-7700/fi-7700S]



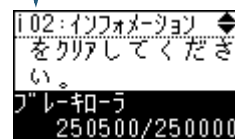
② [Menu] ボタン



③ [△] / [▽] ボタン
[Scan/Enter] ボタン



④ [△] / [▽] ボタン



① [Power] ボタン

- 1 スキャナの操作パネルの [Power] ボタンを押します。
⇒ 液晶ディスプレイに「読み取り可能」画面が表示されます。
- 2 [Menu] ボタンを押します。
⇒ 液晶ディスプレイに「メニュー選択」画面が表示されます。
- 3 [△] ボタンまたは [▽] ボタンで「インフォメーション」を選択し、[Scan/Enter] ボタンで確定します。
⇒ 液晶ディスプレイに「インフォメーション」画面が表示されます。

重要

消耗品交換 / 清掃指示 / ガラス清掃 / 定期保守のメッセージがある場合だけ、「インフォメーション」を選択できます。

- 4 [△] ボタンまたは [▽] ボタンで、インフォメーションの内容を確認します。
消耗品交換 / 清掃指示 / ガラス清掃 / 定期保守のメッセージを確認できます。
消耗品交換 / 清掃指示のメッセージの場合、消耗品の交換、清掃が必要なカウンターが反転表示されます。各カウンターが反転表示されるタイミングを次に示します。
 - ブレーキローラ / ピックローラのカウンターは、消耗品交換後の読み取り枚数が、Software Operation Panel の「消耗品の交換周期の設定 (寿命設定カウンタ)」(P.180) で設定した値の 95% 以上になった場合に反転表示されます。
 - 清掃のカウンターは、清掃後の読み取り枚数が、Software Operation Panel の「スキャナの清掃周期の設定 (清掃周期設定)」(P.180) で設定した値の 100% 以上になった場合に反転表示されます。
 - インク残量のカウンターは、インク残量が 33% 未満になった場合に反転表示されます (インプリンタ搭載時だけ表示されます)。

TOP

目次

索引

はじめに

スキャナをお使いになる前に

原稿のセット方法

操作パネルの操作方法

いろいろな読み取り方

日常のお手入れ

消耗品の交換

困ったときには

スキャナの動作設定

付録

用語集

5 インフォメーションの内容に応じて対処します。
消耗品交換 / 清掃指示 / ガラス清掃のメッセージの場合、消耗品の交換、清掃を行ってください。

消耗品の交換方法は、次を参照してください。

- ブレーキローラ
「6.2 ブレーキローラの交換」(P.117)
- ピックローラ
「6.3 ピックローラの交換」(P.120)

清掃方法は、「第5章 日常のお手入れ」(P.105)を参照してください。

定期保守のメッセージの場合、サービスエンジニアによるスキヤナの定期保守・点検を行ってください。

サービスエンジニアによるスキヤナの定期保守・点検方法は、サービスエンジニアまたは当社のサービスセンター（「株式会社PFUイメージングサービス & サポートセンター」(P.227)）にお問い合わせください。

TOP

目次

索引

はじめに

スキヤナをお使いになる前に

原稿のセット方法

操作パネルの操作方法

いろいろな読み取り方

日常のお手入れ

消耗品の交換

困ったときには

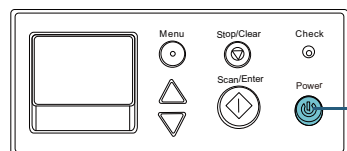
スキヤナの動作設定

付録

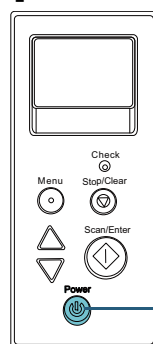
用語集

■スキャナの動作設定

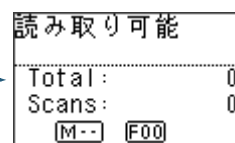
[fi-7600]



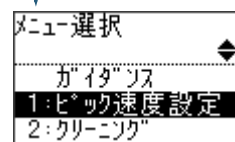
[fi-7700/fi-7700S]



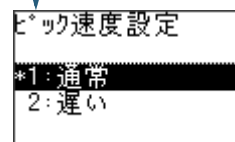
① [Power] ボタン



② [Menu] ボタン



③ [△] / [▽] ボタン
[Scan/Enter] ボタン



④ [△] / [▽] ボタン
[Scan/Enter] ボタン

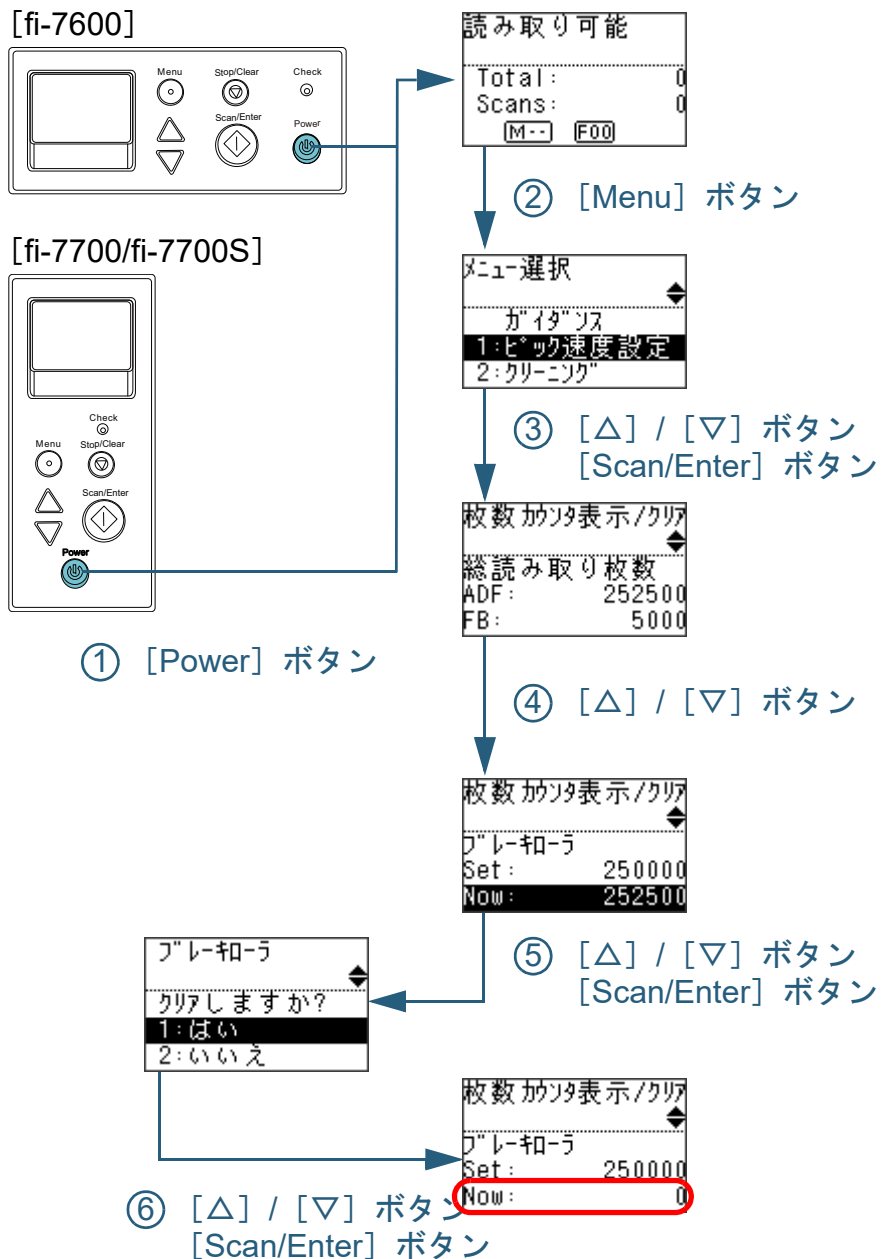
- 1 スキャナの操作パネルの [Power] ボタンを押します。
⇒ 液晶ディスプレイに「読み取り可能」画面が表示されます。
- 2 [Menu] ボタンを押します。
⇒ 液晶ディスプレイに「メニュー選択」画面が表示されます。
- 3 [△] ボタンまたは [▽] ボタンで設定項目を選択し、
[Scan/Enter] ボタンで確定します。
設定項目の詳細は、「メニュー選択で設定できる項目」(P.73) を参照してください。
⇒ 液晶ディスプレイに選択した設定項目が表示されます。
- 4 [△] ボタンまたは [▽] ボタンで設定値を選択し、
[Scan/Enter] ボタンで確定します。
設定値の詳細は、「メニュー選択で設定できる項目」(P.73) を参照してください。

ヒント

- 工場出荷時の設定値には「*」マークが付いています。
- 現在の設定値は項目選択時に最初にカーソルがある場所となります。

⇒ 液晶ディスプレイに「メニュー選択」画面が表示されれば設定完了です。
液晶ディスプレイに設定項目が表示された場合は、「メニュー選択」画面が表示されるまで、手順4の動作を繰り返してください。

■枚数カウンタの確認およびリセット



- 1 スキャナの操作パネルの [Power] ボタンを押します。
⇒ 液晶ディスプレイに「読み取り可能」画面が表示されます。
- 2 [Menu] ボタンを押します。
⇒ 液晶ディスプレイに「メニュー選択」画面が表示されます。
- 3 [△] ボタンまたは [▽] ボタンで「4: 枚数カウンタ表示 / クリア」を選択し、[Scan/Enter] ボタンで確定します。
⇒ 液晶ディスプレイに選択した「枚数カウンタ表示 / クリア」画面が表示されます。

- 4 [△] ボタンまたは [▽] ボタンで、カウンターを確認します。
消耗品の交換、清掃が必要なカウンターが反転表示されます。各カウンターが反転表示されるタイミングを次に示します。
 - ブレーキローラ / ピックローラのカウンターは、消耗品交換後の読み取り枚数が、Software Operation Panel の「[消耗品の交換周期の設定 \(寿命設定カウンタ\)](#)」(P.180) で設定した値の 95% 以上になった場合に反転表示されます。
 - 清掃のカウンターは、清掃後の読み取り枚数が、Software Operation Panel の「[スキャナの清掃周期の設定 \(清掃周期設定\)](#)」(P.180) で設定した値の 100% 以上になった場合に反転表示されます。
 - インク残量のカウンターは、インク残量が 33% 未満になった場合に反転表示されます (インプリンタ搭載時だけ表示されます)。

ヒント

総読み取り枚数のカウンターには、ご購入後の読み取り枚数の総合計が表示されます。この総読み取り枚数のカウンターはクリアできません。

- 5 消耗品の交換または清掃後、[△] ボタンまたは [▽] ボタンで、反転表示されているカウンターを選択し、[Scan/Enter] ボタンを押します。
⇒ クリアするかどうかを確認する画面が表示されます。

- 6 [△] ボタンまたは [▽] ボタンで「1: はい」を選択し、
[Scan/Enter] ボタンで確定します。
⇒ カウンター値が0になります。
インク残量の場合は、100 になります。

TOP

目次

索引

はじめに

スキャナをお使いになる前に

原稿のセット方法

操作パネルの操作方法

いろいろな読み取り方

日常のお手入れ

消耗品の交換

困ったときには

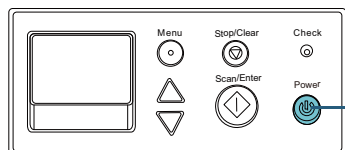
スキャナの動作設定

付録

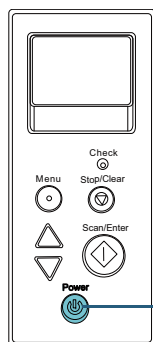
用語集

■原稿枚数のカウント

[fi-7600]



[fi-7700/fi-7700S]



読み取り可能
Total: 0
Scans: 0
[M--] [F00]

② [Menu] ボタン

メニュー選択
ガイダンス
1:ピッチ速度設定
2:クリーニング

③ [△] / [▽] ボタン
[Scan/Enter] ボタン

原稿枚数カウントモード
(追加)
Total: 0
Count: 0
[M--] [F00]

④ [Scan/Enter] ボタン

原稿枚数カウントモード
(追加)
Total: 100
Count: 100
[M--] [F00]

① [Power] ボタン

- 1 スキャナの操作パネルの [Power] ボタンを押します。
⇒ 液晶ディスプレイに「読み取り可能」画面が表示されます。
- 2 [Menu] ボタンを押します。
⇒ 液晶ディスプレイに「メニュー選択」画面が表示されます。
- 3 [△] ボタンまたは [▽] ボタンで「12: 原稿枚数カウントモード」を選択し、[Scan/Enter] ボタンで確定します。
⇒ 液晶ディスプレイに「原稿枚数カウントモード (追加)」画面が表示されます。
- 4 ADF 給紙シュート (フィーダー) に原稿をセットし、[Scan/Enter] ボタンを押します。
⇒ 読み取った原稿枚数がカウントされます。
カウントされた原稿枚数が Count に表示されます。

重要

カウント中にマルチフィードが発生した場合、正しくカウントできないことがあります。

ヒント

- Count をリセットするには、「原稿枚数カウントモード (追加)」画面で [Stop/Clear] ボタンを押してください。
- 原稿枚数カウントモードを終了するには、「原稿枚数カウントモード (追加)」画面で [Stop/Clear] ボタンを長押し (3 秒以上) してください。

TOP

目次

索引

はじめに

スキャナをお使いになる前に

原稿のセット方法

操作パネルの操作方法

いろいろな読み取り方

日常のお手入れ

消耗品の交換

困ったときには

スキャナの動作設定

付録

用語集

メニュー選択で設定できる項目

設定項目	説明	設定値 (*1) / 表示値	工場出荷時 (*2)
		— : 設定値 / 表示値なし	
ガイダンス	原稿の読み取り枚数のカウンターをリセットする方法が表示されます。	1: カウンタクリア	1: カウンタクリア
インフォメーション	液晶ディスプレイに MENU が点滅表示された場合だけ、「メニュー選択」画面の設定項目に「インフォメーション」が表示されます。	消耗品交換 / 清掃指示 / ガラス清掃 / 定期保守のメッセージ	インフォメーションがある場合だけ表示
1: ピック速度設定	マルチフィードや原稿づまりが頻繁に発生する場合に、給紙時の原稿送り速度（ピック速度）を遅くすると、改善できることがあります。本設定は Software Operation Panel でも設定できます。	1: 通常 2: 遅い	1: 通常
2: クリーニング	スキャナを清掃する場合に使用します。操作方法については、「第5章 日常のお手入れ (P.105)」を参照してください。	1: クリーニングペーパー 2: ワイブ	—
3: 印字テスト	インプリンタ搭載時、印字テストを実施する場合に使用します。操作方法については、fi-760PRB インプリンタ オペレーターガイドを参照してください。	読み取り枚数 : 1: 一枚のみ 2: 複数枚 印字パターン : 1:(L)ABCDEFGHIJKLMNOPQRSTUVWXYZ[¥]^_`00000000 2:(L)abcdefghijklmnopqrstuvwxyz{ }~ 00000000 3:(L)!"#\$%&'()*+,-./0123456789:;<=>?@00000000 4:(P)ABCDEFGHIJKLMNOPQRSTUVWXYZ[¥]^_`00000000 5:(P)abcdefghijklmnopqrstuvwxyz{ }~ 00000000 6:(P)!"#\$%&'()*+,-./0123456789:;<=>?@00000000 印字テスト : 1: はい 2: いいえ	(*3)

はじめに

スキャナをお使いになる前に

原稿のセット方法

操作パネルの操作方法

いろいろな読み取り方

日常のお手入れ

消耗品の交換

困ったときには

スキャナの動作設定

第3章 操作パネルの操作方法

設定項目	説明	設定値 (*1) / 表示値	工場出荷時 (*2)
		— : 設定値 / 表示値なし	
4: 枚数カウンタ表示 / クリア	消耗品の交換時期や清掃時期を確認するために使用します。 また、消耗品を交換した場合または清掃した場合は、この機能を使用してカウンターをリセットします。	総読み取り枚数 / ブレーキローラ / ピックローラ / 清掃	0
		インク残量 (インプリンタ搭載時)	インプリンタ搭載時だけ表示
5: 言語設定	運用環境に応じた言語を設定します。	1: 日本語 2: 英語 3: フランス語 4: ドイツ語 5: イタリア語 6: スペイン語 7: ロシア語 8: 中国語 (簡体) 9: 中国語 (繁体) 10: ポルトガル語 11: トルコ語 12: 韓国語 13: アラビア語	1: 日本語
6: コントラスト設定	操作パネルの液晶ディスプレイのコントラストを設定します。	弱い 強い ■□□□□ ■ ■ □ □ □ ■ ■ ■ □ □ ■ ■ ■ ■ □ ■ ■ ■ ■ ■	■ ■ ■ □ □
7: バックライト点灯時間	操作パネルの液晶ディスプレイのバックライト点灯時間を設定します。 本設定の変更を行った場合 (例えば「オフ」に設定した場合) でも、電源投入～初期化処理完了までの間は、常時「オン」で動作します。	オフ、オン、5、10、20、30、40、60、90、120、150、180、210、240、270、300 (単位 : 秒)	オン

TOP

目次

索引

はじめに

スキャナをお使いになる前に

原稿のセット方法

操作パネルの操作方法

いろいろな読み取り方

日常のお手入れ

消耗品の交換

困ったときには

スキャナの動作設定

付録

用語集

設定項目	説明	設定値 (*1) / 表示値	工場出荷時 (*2)
		— : 設定値 / 表示値なし	
8: LED 点滅周期設定	液晶ディスプレイに MENU が点滅表示された場合の MENU および Check ランプ (LED) の点滅間隔を設定します。	0.5、1.0、1.5、2.0、2.5 (単位 : 秒)	2.0
9: 横スクロール表示速度	設定項目名が横スクロールするときの表示速度を設定します。 設定項目名が液晶ディスプレイに収まらない場合に、横スクロールします。	1: 速い 2: 通常 3: 遅い 4: オフ	2: 通常
10: 低速搬送モード	原稿を保護するために、読み取り速度を遅くして読み取るかどうかを設定します。 本設定は Software Operation Panel でも設定できます。	1: 有効 2: 無効	2: 無効
11: 排紙制御	原稿を排出するときの排出速度を遅くするかどうかを設定します。 本設定は Software Operation Panel でも設定できます。	1: 有効 2: 無効	2: 無効
12: 原稿枚数カウントモード	原稿枚数カウントモードで、読み取った原稿枚数をカウントできます。	—	—
13: iMFF 設定	原稿の決まった位置に同じ大きさの紙が貼られている場合、その貼り付け位置を認識し、マルチフィードとして検出しないようにできます。 ただし、スキャナドライバまたは「 マルチフィード検出方法の設定 (マルチフィード) 」(P.197) のマルチフィード設定で、事前に「 重なりを検出 (超音波) 」に設定しておく必要があります。 「4: パターンクリア」を選択すると、自動モードで記憶した原稿の重なりパターン (長さや位置) をクリアできます。 本設定は Software Operation Panel でも設定できます。	1: 手動モード 2: 自動モード 1 3: 自動モード 2 4: パターンクリア	1: 手動モード

第3章 操作パネルの操作方法

設定項目	説明	設定値 (*1) / 表示値	工場出荷時 (*2)
		— : 設定値 / 表示値なし	
14: 給紙リトライ回数設定	給紙時（ピックアップした場合）のリトライ回数を変更したい場合に設定します。 本設定は Software Operation Panel でも設定できます。	1 ~ 12（単位：回）	3
15: ピック圧設定	給紙時のピックアップ圧を設定します。 本設定は Software Operation Panel でも設定できます。	1: 弱い 2: 通常 3: 強い	2: 通常
16: 手差し・連送設定	連送モードを有効にするか、無効にするかを設定します。 本設定は Software Operation Panel でも設定できます。	1: 有効 2: 無効	2: 無効
17: 手挿入タイムアウト時間	手差しを解除するまでの待機時間を設定します。 本設定は Software Operation Panel でも設定できます。	5、10、20、30、40、50、60、70、80、90、100、110、120、180、240、300、360、420、480、540、600、900、1200、1500、1800、1999（単位：秒）	10

TOP

目次

索引

はじめに

スキャナをお使いになる前に

原稿のセット方法

操作パネルの操作方法

いろいろな読み取り方

日常のお手入れ

消耗品の交換

困ったときには

スキャナの動作設定

付録

用語集

設定項目	説明	設定値 (*1) / 表示値	工場出荷時 (*2)
		— : 設定値 / 表示値なし	
18: ペーパープロテクション設定	<p>ペーパープロテクションの検知方法を設定します。次のどれかの時点で原稿の異常搬送を検知し、読み取りを中止するため、原稿の破損を抑制できます。</p> <ul style="list-style-type: none"> ● 搬送異常時に発生する原稿の異常なたわみを検知した時点 ● 原稿づまりが発生したときの音を検知した時点 ● 搬送異常時に発生する原稿の異常なたわみまたは原稿づまりが発生したときの音を検知した時点 <p>ペーパープロテクションを使用する場合の、原稿の異常搬送に対する検知レベルを設定します。原稿がローラーで正常に搬送できない場合に、原稿がたわむなどの変形または原稿がつまる音がします。その変形量または原稿がつまる音が大きい場合だけ検知して中止させたいときは「1: 低い」、変形量または原稿がつまる音が小さくても検知して中止させたいときは「3: 高い」を選択します。ペーパープロテクションの検知方法は、スキャナドライバまたは Software Operation Panel でも設定できます。操作パネルの設定を優先している場合は、操作パネルの設定が Software Operation Panel の設定より優先されます。なお、操作パネルの設定を優先している場合でも、スキャナドライバの設定が最優先されます。</p> <p>原稿たわみ感度および原稿詰まり音感度は、Software Operation Panel でも設定できます。操作パネルの設定を優先している場合は、操作パネルの設定が Software Operation Panel の設定より優先されます。</p>	<p>1: 無効 2: 原稿たわみを検出 3: 原稿詰まり音を検出 4: 原稿のたわみと詰まり音を検出</p> <p>原稿たわみ感度： 1: 低い 2: 通常 3: 高い</p> <p>原稿詰まり音感度： 1: 低い 2: 通常 3: 高い</p>	<p>2: 原稿たわみを検出</p> <p>原稿たわみ感度： 2: 通常</p> <p>原稿詰まり音感度： 2: 通常</p>

設定項目	説明	設定値 (*1) / 表示値	工場出荷時 (*2)
		— : 設定値 / 表示値なし	
19: 縦スジ検知設定	<p>縦筋検知を有効にするか、無効にするかを選択します。</p> <p>本機能を有効にすると、ADFでの読み取り画像に縦筋が発生する可能性がある場合に、液晶ディスプレイに MEHU が点滅表示されます。</p> <p>このとき、「読み取り可能」画面の2行目には、「ガラス清掃」が点滅表示されます。インフォメーションを確認しガラスを清掃してください。</p> <p>インフォメーションの確認方法は、「インフォメーションの確認」(P.67)を参照してください。</p> <p>清掃方法は、「第5章 日常のお手入れ」(P.105)を参照してください。</p> <p>縦筋検知を有効にした場合の、ガラスのよごれに対する検知レベルを設定します。</p> <p>ガラスのよごれがひどい場合だけ検知したいときは「1: 低い」、ガラスのよごれが少なくても検知したいときは「3: 高い」を選択します。</p> <p>有効/無効は、スキャナドライバまたは Software Operation Panel でも設定できます。</p> <p>感度は、Software Operation Panel でも設定できます。</p>	<p>1: 有効 2: 無効</p> <p>感度： 1: 低い 2: 通常 3: 高い</p>	<p>2: 無効</p> <p>感度： 2: 通常</p>
20: パネル設定優先	<p>ペーパープロテクション設定について、操作パネルの設定を Software Operation Panel の設定より優先するように設定します。スキャナドライバの設定より優先するようには設定できません。</p> <p>「1: ペーパープロテクション設定」を選択した場合は、操作パネルのペーパープロテクション設定が優先されます。</p> <p>「2: 解除」を選択した場合は、ペーパープロテクション設定の優先を解除します。</p>	<p>1: ペーパープロテクション設定 2: 解除 (*5)</p>	<p>2: 解除</p>

第3章 操作パネルの操作方法

設定項目	説明	設定値 (*1) / 表示値	工場出荷時 (*2)
		— : 設定値 / 表示値なし	
21: 操作パネル初期化	操作パネルの設定を初期化します。 ただし、言語設定および工場出荷時に値のないものは除きます。	1: はい 2: いいえ	(*4)
22: 省電力時間設定	省電力モードに入るまでの待機時間を設定します。 本設定は Software Operation Panel でも設定できます。	5 ~ 115 (5分刻みで設定) (単位: 分)	15
23: 電源切断時間設定	自動的にスキャナの電源が切断されるまでの時間を設定します。 本設定は Software Operation Panel でも設定できます。	無効、1、2、4、8 (単位: 時)	4
24: プレピックモード	処理速度を優先する場合は「1: はい」を選択します。 そうでない場合は「2: いいえ」を選択します。 本設定はスキャナドライバまたは Software Operation Panel でも設定できます。この場合、スキャナドライバの設定が優先されます。	1: はい 2: いいえ	1: はい
25: オーバースキャン読み取り制御	オーバースキャン読み取りで、異常なスキューが発生して画像が欠ける場合に、オーバースキャン量を拡大して画像を出力します。 本設定は Software Operation Panel でも設定できます。	1: 通常 2: 拡大	1: 通常
26: USB	スキャナと一部のコンピュータで接続できない場合に、USB の設定を変更します。 本設定を変更するとスキャナが再起動します。	1: 自動 2: USB 2.0	1: 自動

*1: 現在の設定値は、設定画面で項目選択時に最初にカーソルがある場所となります。

2: 工場出荷時の設定値は、設定画面に「」マークが付いて表示されます。

*3: 工場出荷時の設定値はありませんが、電源投入直後は、読み取り枚数「2: 複数枚」、印字パターン「1:(L)ABCDEFGHIJKLMNPOQRSTUVWXYZ[^\`_00000000」、印字テスト「1: はい」に設定されます。工場出荷時の設定値がないため、操作パネル初期化を実行しても設定値は変更されません。

TOP

目次

索引

はじめに

スキャナをお使いになる前に

原稿のセット方法

操作パネルの操作方法

いろいろな読み取り方

日常のお手入れ

消耗品の交換

困ったときには

スキャナの動作設定


付録


用語集


第3章 操作パネルの操作方法

*4：工場出荷時の設定値はありませんが、電源投入直後は、「2: いいえ」に設定されます。工場出荷時の設定値がないため、操作パネル初期化を実行しても設定値は変更されません。

*5：本項目の設定画面を表示したとき、カーソルは現在の設定値に移動せず、常に最も上に位置付きます。

現在の設定値は、インジケータに  が表示されているかどうかで確認してください。

インジケータに  が表示されている場合、現在の設定値は「1: ペーパープロテクション設定」です。

インジケータに  が表示されていない場合、現在の設定値は「2: 解除」です。

インジケータについては、「[インジケータの説明](#)」(P.61) を参照してください。

TOP

目次

索引

はじめに

スキャナをお使いになる前に

原稿のセット方法

操作パネルの操作方法

いろいろな読み取り方

日常のお手入れ

消耗品の交換

困ったときには

スキャナの動作設定

付録

用語集

3.3 機能選択

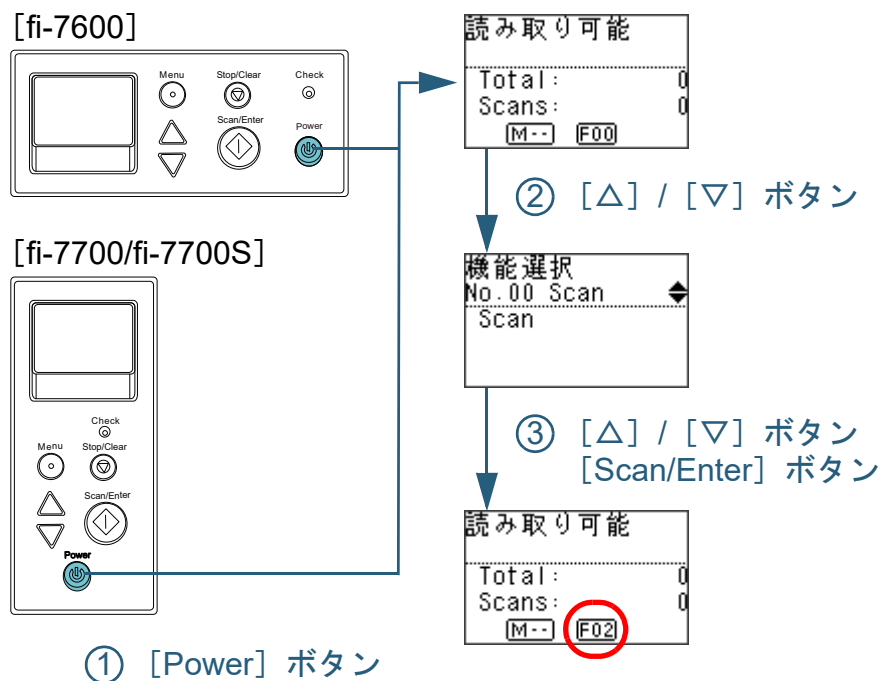
機能選択について説明します。

「読み取り可能」画面で [△] ボタンまたは [▽] ボタンを押すと、「機能選択」画面が表示されます。

機能選択を使うことにより、「読み取り可能」画面で [Scan/Enter] ボタンを押したときに起動するアプリケーションを設定できます。

起動するアプリケーションを設定すると、インジケータのアプリケーション番号 (F00 ~ F50/SOP) に反映されます。

機能選択の操作方法



- 1 スキャナの操作パネルの [Power] ボタンを押します。
⇒ 液晶ディスプレイに「読み取り可能」画面が表示されます。
電源投入直後は、インジケータに「F00」と表示されます。
- 2 [△] ボタンまたは [▽] ボタンを押します。
⇒ 液晶ディスプレイに「機能選択」画面が表示されます。
- 3 [△] ボタンまたは [▽] ボタンで設定値を選択し、
[Scan/Enter] ボタンで確定します。
設定値の詳細は、「機能選択で設定できる項目」(P.82) を参照してください。
⇒ 液晶ディスプレイに「読み取り可能」画面が表示されれば設定完了です。
設定した値がインジケータに反映されます。
ここでは、例として「No.02」を選択したため、インジケータに「F02」と表示されています。

ヒント

- 「No.00」～「No.50」を選択した場合は、インジケータに「F00」～「F50」と表示されます。
- 「SOP」を選択した場合は、インジケータに「SOP」と表示されます。「SOP」は「Software Operation Panel」固定です。

TOP

目次

索引

はじめに

スキャナをお使いになる前に

原稿のセット方法

操作パネルの操作方法

いろいろな読み取り方

日常のお手入れ

消耗品の交換

困ったときには

スキャナの動作設定

付録

用語集

機能選択で設定できる項目

設定項目	説明	設定値	工場出荷時
機能選択	<p>「読み取り可能」画面で [Scan/Enter] ボタンを押したときに起動するアプリケーションを設定します。</p> <p>コンピュータ側で設定したイベント（Scan Button/Send to 01 ~ Send to 50）が表示されます。</p> <p>No.00 には、Scan Button のイベントが表示されます。</p> <p>No.01 ~ No.50 には、Send to 01 ~ Send to 50 のイベントが表示されます。</p> <p>イベントの設定方法については、「スキャナのボタンで読み取りを開始したいとき」(P.93) を参照してください。</p>	No.00 ~ No.50/SOP (SOP は「Software Operation Panel」固定)	(*1)

*1：工場出荷時の設定値はありませんが、電源投入直後は、「No.00」に設定されます。工場出荷時の設定値がないため、操作パネル初期化を実行しても設定値は変更されません。

TOP

目次

索引

はじめに

スキャナをお使いになる前に

原稿のセット方法

操作パネルの操作方法

いろいろな読み取り方

日常のお手入れ

消耗品の交換

困ったときには

スキャナの動作設定

付録

用語集

第4章 いろいろな読み取り方

この章では、スキャナの動作や読み取り条件を設定して、画像読み取り用アプリケーションからスキャナでいろいろな原稿を読み取る方法について説明します。

4.1 読み取り方一覧	84
4.2 種類やサイズが異なる原稿の読み取り	85
4.3 読み取り方の変更	93
4.4 読み取り時のスキャナ動作の変更	100

4.1 読み取り方一覧

ここでは、代表的な原稿の読み取り方の一覧を示します。

種類やサイズが異なる原稿の読み取り

- 「幅の違う原稿を読み取りたいとき」 (P.85)
- 「2つ折りの原稿を読み取りたいとき」 (P.86)
- 「封筒や複数枚つづりの複写紙などの原稿を読み取りたいとき」 (P.88)
- 「長尺帳票を読み取りたいとき」 (P.90)
- 「本を読み取りたいとき [fi-7700/fi-7700S]」 (P.91)

読み取り方の変更

- 「スキヤナのボタンで読み取りを開始したいとき」 (P.93)
- 「ADFから手差しで原稿を読み取りたいとき」 (P.96)
- 「片面で読み取った原稿を両面で読み取ったように並べ替えたいとき [fi-7700S]」 (P.98)
- 「ドキュメントカバーを開けたままで原稿を読み取りたいとき [fi-7700/fi-7700S]」 (P.99)

読み取り時のスキヤナ動作の変更

- 「決まった条件のマルチフィードを無効にしたいとき」 (P.100)
- 「ペーパープロテクション発生後の次の原稿だけペーパープロテクションを無効にしたいとき」 (P.103)

そのほかの原稿の読み取り方については、スキヤナドライバのヘルプを参照してください。

TOP

目次

索引

はじめに

スキヤナをお使いになる前に

原稿のセット方法

操作パネルの操作方法

いろいろな読み取り方

日常のお手入れ

消耗品の交換

困ったときには

スキヤナの動作設定

付録

用語集

4.2 種類やサイズが異なる原稿の読み取り

幅の違う原稿を読み取りたいとき

重要

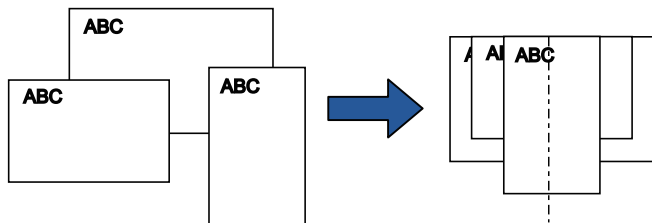
幅の違う原稿を一度にまとめて読み取ると、幅の小さな原稿が傾いて読み取られるまたはスキャナに取り込まれないことがあります。そのような場合は、幅の小さな原稿がフィードローラーにより確実に給紙されるよう、ADFの中央にセットすることを推奨します。

ヒント

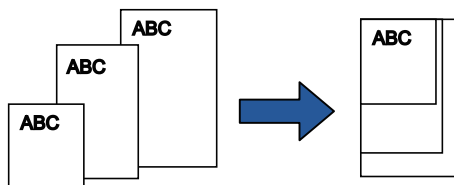
原稿を混載して読み取る場合の原稿の条件は、「混載条件」(P.53)を参照してください。

1 原稿の先端をそろえます。

- 中央でそろえる場合



- 片側でそろえる場合

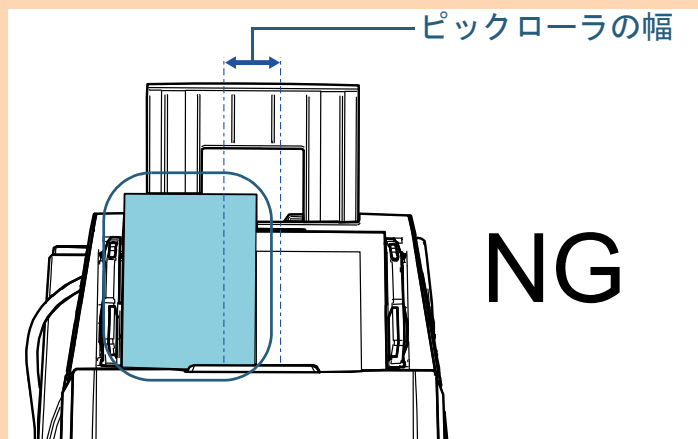
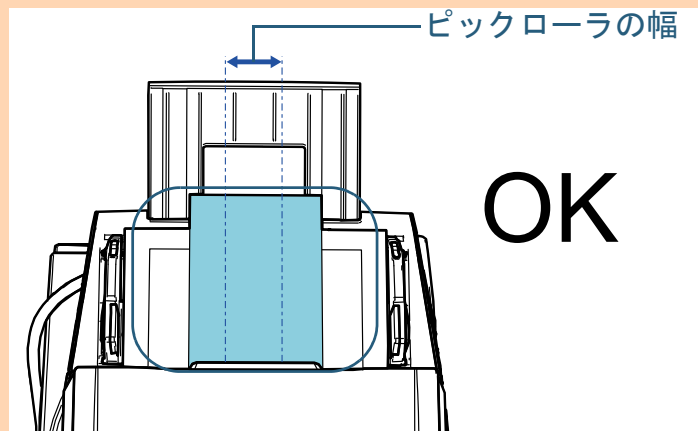


2 ADF 給紙シュート（フィーダー）の中央に原稿をセットし、最も幅の広い原稿の両側がサイドガイドに接するようにサイドガイドを移動します。

詳細は、「第2章 原稿のセット方法」(P.39)を参照してください。

重要

すべての原稿がピックアップローラー（中央）にかかるようにセットしてください。ピックアップローラーから外れた位置に原稿があると、原稿が傾いて読み取られるまたはスキャナに取り込まれないことがあります。



TOP

目次

索引

はじめに

スキャナをお使いになる前に

原稿のセット方法

操作パネルの操作方法

いろいろな読み取り方

日常のお手入れ

消耗品の交換

困ったときには

スキャナの動作設定

付録

用語集

- 3 最も長い原稿に合わせて、スタッカーを設定します。
詳細は、「1.8 スタッカーの設定」(P.30)を参照してください。
- 4 スキャナドライバで、用紙サイズを自動的に検出する読み取り設定にします。
詳細は、スキャナドライバのヘルプを参照してください。
- 5 画像読み取り用アプリケーションから原稿を読み取ります。
詳細は、画像読み取り用アプリケーションのマニュアルを参照してください。

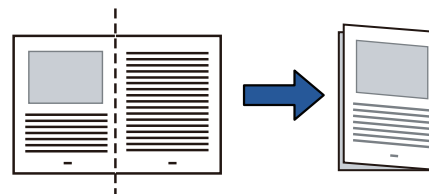
2つ折りの原稿を読み取りたいとき

給紙モードスイッチを左にスライドして、手差し・単送モードに切り替えると、2つに折り曲げた原稿（最大A1サイズ、A2サイズの2つ折りまで）をそのまま読み取れます。

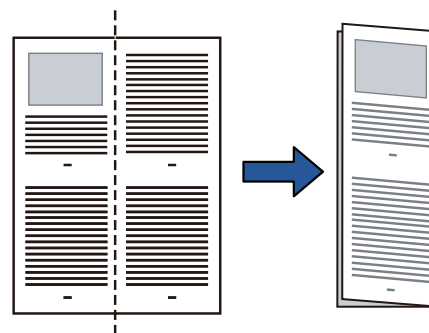
重要

原稿を2つ折りにして読み取る場合、原稿の厚みによって原稿の折り曲げ部分がふくらんでいると、原稿が斜めに読み込まれることがあります。

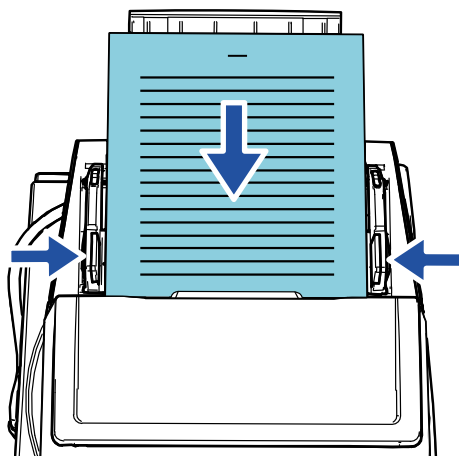
- 1 読み取り面が外側にくるように、原稿を中央から2つに折り曲げます。
原稿の折り曲げ部分がふくらまない程度まで、しっかりと折り曲げてください。
折り曲げ部分がふくらんだまま読み取ると、傾きの原因となります。
例1：A2サイズの場合



例2：A1サイズの場合



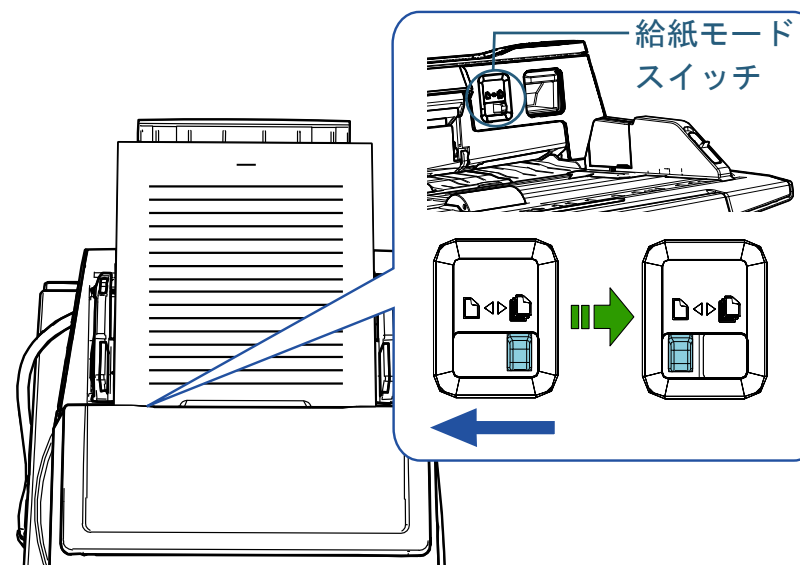
- 2** 2つ折りの原稿を ADF 給紙シュート（フィーダー）にセットします。
2つに折りの原稿をセットしたら、ずれないように、サイドガイドで固定してください。



ヒント

サイドガイドおよびスタッカーサイドガイドを原稿の幅に合わせて、より原稿の傾きを抑えることができます。

- 3** 給紙モードスイッチを左にスライドして、手差し・単送モードにします。



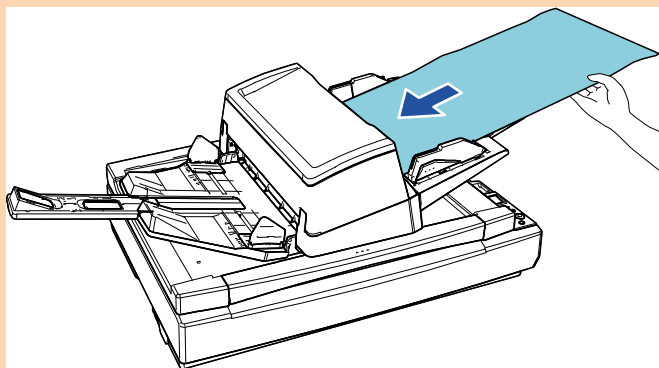
⇒ 操作パネルの液晶ディスプレイに次のような画面が表示されます。

読み取り可能	
(手差し・単送)	
Total:	9999
Scan:	77
[M-]	[F01]

- 4 画像読み取り用アプリケーションから原稿を読み取りません。
詳細は、画像読み取り用アプリケーションのマニュアルを参照してください。

重要

- 原稿を読み取っているときに、給紙モードスイッチを操作するとエラーになります。
- 給紙モードスイッチを手差し・単送モードにすると、マルチフィード検出方法の「重なりを検出（超音波）」が無効になります。
- A1サイズの2つ折り原稿を読み取る場合は、原稿が傾かないように手で下から支えてください。



ヒント

ADF 給紙シュート（フィーダー）に原稿がない状態でも、タイムアウト時間で設定した時間内で原稿がセットされるのを待ちます。

封筒や複数枚つづりの複写紙などの原稿を読み取りたいとき

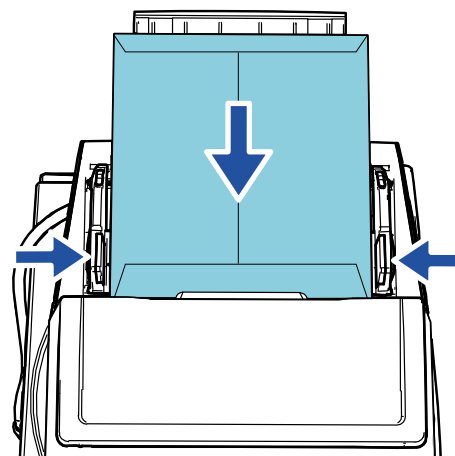
給紙モードスイッチを左にスライドして、手差し・単送モードに切り替えると、封筒や複数枚つづりの複写紙などの原稿を読み取れます。手差し・単送モードでは給紙部で原稿にかかる負荷を低減し、原稿を確実に搬送して読み取りできます。

重要

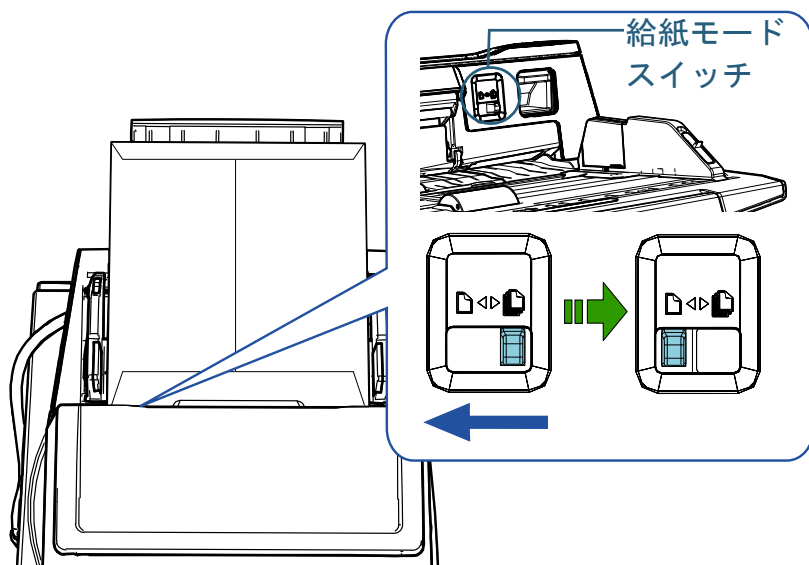
読み取れる原稿の厚さは「2.3 読み取りできる原稿」（P.47）を参照してください。

- 1 ADF 給紙シュート（フィーダー）に原稿をセットします。複数枚つづりの複写紙の場合は、つづられている側を下にしてセットしてください。

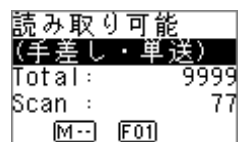
詳細は、「第2章 原稿のセット方法」（P.39）を参照してください。



2 給紙モードスイッチを左にスライドして、手差し・単送モードにします。



⇒ 操作パネルの液晶ディスプレイに次のような画面が表示されます。



3 画像読み取り用アプリケーションから原稿を読み取ります。

詳細は、画像読み取り用アプリケーションのマニュアルを参照してください。

重要

- 原稿を読み取っているときに、給紙モードスイッチを操作するとエラーになります。
- 給紙モードスイッチを手差し・単送モードにすると、マルチフィード検出方法の「重なりを検出（超音波）」が無効になります。

ヒント

ADF 給紙シュート（フィーダー）に原稿がない状態でも、タイムアウト時間で設定した時間内で原稿がセットされるのを待ちます。

長尺帳票を読み取りたいとき

給紙方向（長さ方向）最大 5588mm（220 インチ）までの原稿を読み取りできます。

また、長尺帳票を複数のページに分割して読み取る場合は、最大 200m まで読み取りできます。

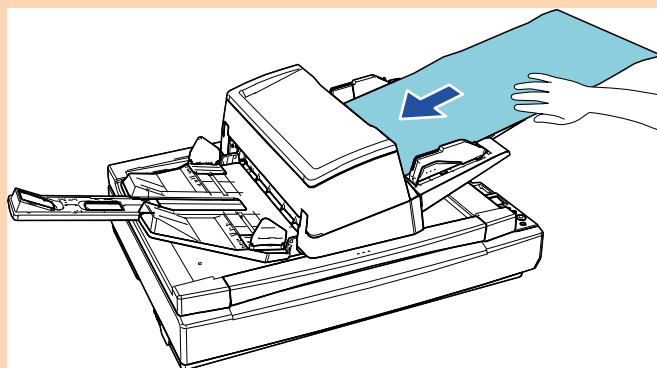
解像度の設定や、画像読み取り用アプリケーションによっては、読み取り可能な原稿サイズが異なります。

詳細は、画像読み取り用アプリケーションのマニュアルを参照してください。

- 1 ADF 給紙シュート（フィーダー）に原稿をセットします。
詳細は、「第2章 原稿のセット方法」（P.39）を参照してください。

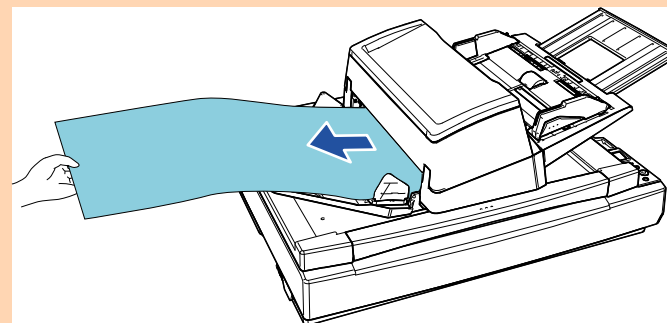
重要

- 長尺帳票は、1 枚ずつ ADF 給紙シュート（フィーダー）にセットしてください。
- 長尺帳票を読み取る場合は、次のことに注意してください。
 - 原稿のセット時
読み取る原稿が ADF 給紙シュート（フィーダー）から落ちないように、原稿を手で押さえてセットしてください。



重要

- 原稿の排出時
スタッカー側に十分なスペースを設け、読み取りが完了した原稿がスタッカーから落ちないように、手で受け取ってください。



ヒント

A3 サイズより長い原稿を読み取る場合は、次のようにしてください。

- シュートエクステンションを引き出します。
詳細は、「1.7 ADF 給紙シュート（フィーダー）の設定」（P.29）を参照してください。
- スタッカーエクステンションを最後まで引き出します。
詳細は、「1.8 スタッカーの設定」（P.30）を参照してください。

- 2 スキャナドライバで、長尺帳票用の読み取り設定にします。
詳細は、スキャナドライバのヘルプを参照してください。

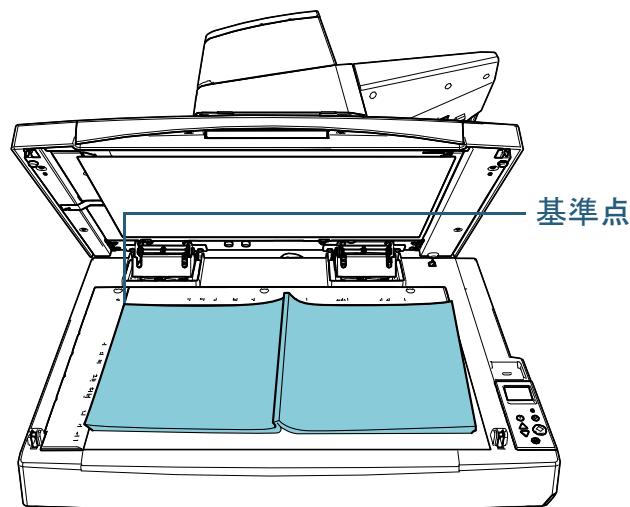
重要

長尺帳票を、低解像度（400dpi 未満）で複数のページに分割して読み取る場合は、解像度の設定にかかわらず、遅い速度で読み取ります。

- 3 画像読み取り用アプリケーションから原稿を読み取ります。
詳細は、画像読み取り用アプリケーションのマニュアルを参照してください。

本を読み取りたいとき [fi-7700/fi-7700S]

- 1 ドキュメントカバーを開けます。
詳細は、「1.5 ドキュメントカバーの開閉 [fi-7700/fi-7700S]」(P.25)を参照してください。
- 2 原稿台に原稿をセットします。
原稿の表面（読み取り面）が原稿台側になるように、原稿の左上の角を基準点に合わせます。



重要

原稿のカールや折れにより原稿が原稿台から浮き上がると、読み取った画像が不鮮明となるため注意してください。

TOP

目次

索引

はじめに

スキャナをお使いになる前に

原稿のセット方法

操作パネルの操作方法

いろいろな読み取り方

日常のお手入れ

消耗品の交換

困ったときには

スキャナの動作設定

付録

用語集

- 3** ドキュメントカバーをゆっくり閉じます。
詳細は、「1.5 ドキュメントカバーの開閉 [fi-7700/fi-7700S]」(P.25)を参照してください。

ヒント

- ドキュメントカバーを開けた状態でも読み取りができます。
詳細は、「ドキュメントカバーを開けたままで原稿を読み取りたいとき [fi-7700/fi-7700S]」(P.99)を参照してください。
- 黒背景で読み取りたい場合は、オプションの黒色の原稿押さえパッド（別売）を使用してください。
黒色の原稿押さえパッドの詳細は、「付.4 スキャナのオプション」(P.217)を参照してください。

- 4** スキャナドライバで、フラットベッド用の読み取り設定にします。
詳細は、スキャナドライバのヘルプを参照してください。
- 5** 画像読み取り用アプリケーションから原稿を読み取ります。
詳細は、画像読み取り用アプリケーションのマニュアルを参照してください。

TOP

目次

索引

はじめに

スキャナをお使いになる前に

原稿のセット方法

操作パネルの操作方法

いろいろな読み取り方

日常のお手入れ

消耗品の交換

困ったときには

スキャナの動作設定

付録

用語集

4.3 読み取り方の変更

スキャナのボタンで読み取りを開始したいとき

スキャナの [Scan/Enter] ボタンで、原稿の読み取りを開始できます。

この場合、[Scan/Enter] ボタンを押したときにアプリケーションを起動させるための設定が必要です。

- コンピュータ側の設定（「[コンピュータ側の設定](#)」（P.93）参照）
コンピュータ側でイベントの設定をします。ここでのイベントとは、[Scan/Enter] ボタンを押すことです。
スキャナのプロパティ画面の「イベント」タブで、[Scan/Enter] ボタンを押したときに起動するアプリケーションを設定します。
スキャナの操作パネルに表示されるアプリケーション番号に対応するイベントを設定できます。
スキャナの操作パネルおよびアプリケーション番号は、「[3.1 操作パネルをお使いになる前に](#)」（P.57）を参照してください。
- スキャナ側の設定（「[スキャナ側の設定](#)」（P.95）参照）
スキャナの操作パネルで、機能選択を設定します。
機能選択で、コンピュータ側で設定したイベントと操作パネルに表示されるアプリケーション番号を対応させます。
機能選択の詳細は、「[3.3 機能選択](#)」（P.81）を参照してください。
スキャナの操作パネルおよびアプリケーション番号は、「[3.1 操作パネルをお使いになる前に](#)」（P.57）を参照してください。
- 起動するアプリケーションでの設定
[Scan/Enter] ボタンを押したときに起動するアプリケーションによっては、アプリケーション（画像読み取りアプリケーションやスキャナドライバ）でも設定が必要です。
詳細は、起動するアプリケーションのマニュアルまたはヘルプを参照してください。

ヒント

スキャナの「機能選択」画面で「No.00」を選択している場合、PaperStream ClickScan が常駐しているかどうかで、[Scan/Enter] ボタンを押したときに起動する画像読み取り用アプリケーションが異なります。

- 常駐している場合
PaperStream ClickScan が起動します。
- 常駐していない場合
PaperStream Capture が起動します。

コンピュータ側の設定

- 1 スキャナとコンピュータが接続されていることを確認し、スキャナの電源を投入します。
スキャナとコンピュータの接続方法については、Quick Installation Sheet を参照してください。
スキャナの電源の投入方法については、「[1.3 電源の投入 / 切断](#)」（P.23）を参照してください。
- 2 「コントロールパネル」画面を表示します。
 - Windows Server 2012
スタート画面を右クリックし、アプリバーの「すべてのアプリ」→「Windows システムツール」の「コントロールパネル」をクリックします。
 - Windows Server 2012 R2
スタート画面左下にある「↓」→「Windows システムツール」の「コントロールパネル」をクリックします。
「↓」はマウスを動かすと表示されます。
 - Windows 10/Windows Server 2016/Windows Server 2019/Windows Server 2022
「スタート」メニュー→「Windows システムツール」→「コントロールパネル」をクリックします。

- Windows 11

「スタート」メニュー → 「すべてのアプリ」 → 「Windows ツール」をクリックし、「コントロールパネル」をダブルクリックします。

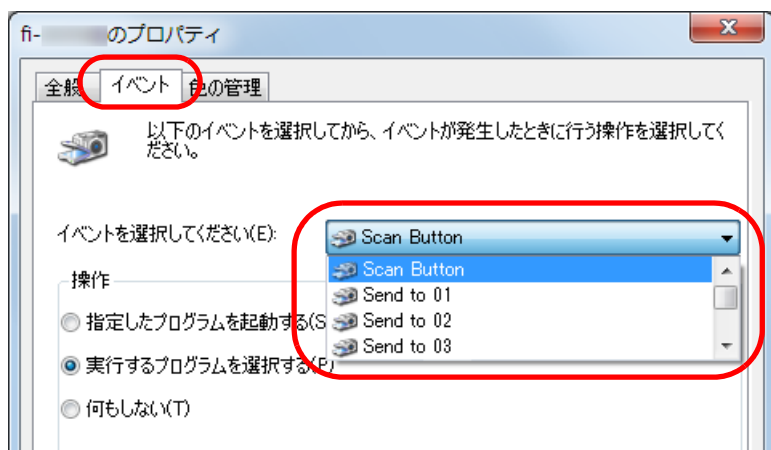
3 「デバイスとプリンターの表示」をクリックします。

⇒ 「デバイスとプリンター」画面が表示されます。

4 スキャナのアイコンを右クリックして表示されるメニューから「スキャン プロパティ」をクリックします。

⇒ スキャナのプロパティの画面が表示されます。

5 「イベント」タブをクリックし、イベントを選択します。「イベントを選択してください」のメニューから、アプリケーションを起動するイベントを選択します。



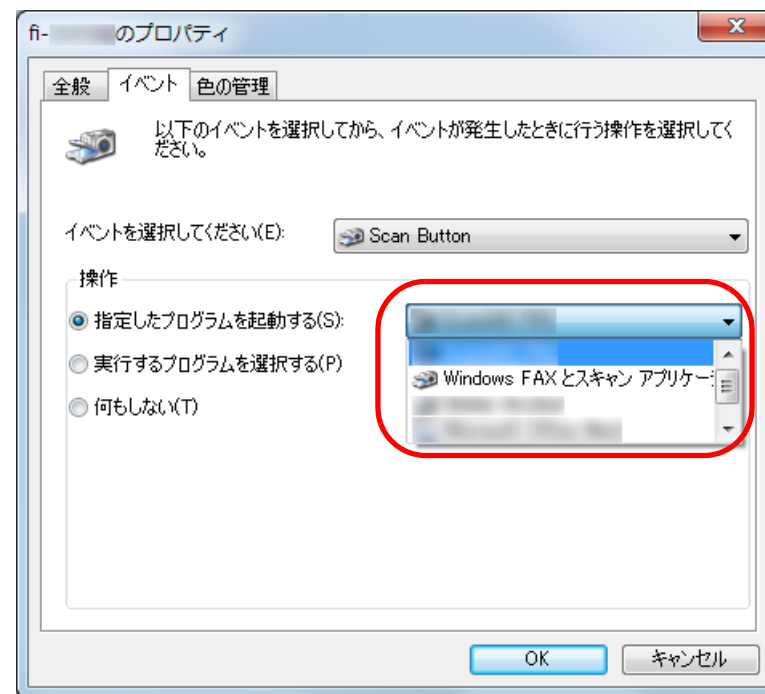
次のイベントが選択できます。

選択するイベントは、「スキャナ側の設定」(P.95)での設定内容と対応します。

- Scan Button
スキャナの操作パネルにアプリケーション番号「F00」が表示されている状態で、[Scan/Enter] ボタンを押す場合に選択します。
- Send to 01 ~ Send to 50
スキャナの操作パネルにアプリケーション番号「F01」～「F50」が表示されている状態で、[Scan/Enter] ボタンを押す場合に選択します。

6 イベントで起動するアプリケーションと実行する処理を選択します。

「操作」の下の「指定したプログラムを起動する」をクリックして、右のメニューからアプリケーションをクリックします。



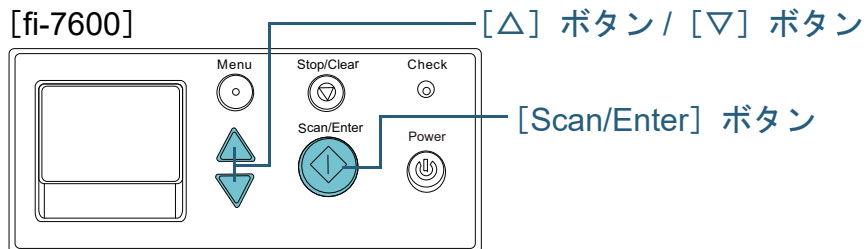
7 [OK] ボタンをクリックします。
コンピュータ側の設定はこれで終了です。続けて、スキャナ側の設定を行ってください。

起動するアプリケーションによっては、アプリケーション側でも設定が必要です。詳細は、起動するアプリケーションのマニュアルまたはヘルプを参照してください。

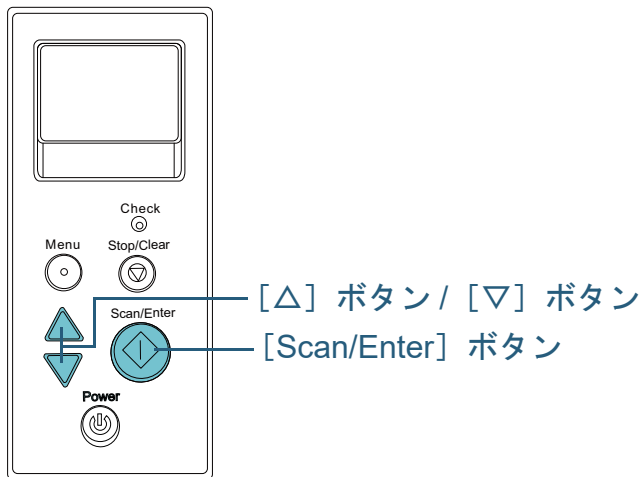
ヒント

複数のイベントを設定する場合は、手順4～7を繰り返します。

スキャナ側の設定



[fi-7700/fi-7700S]

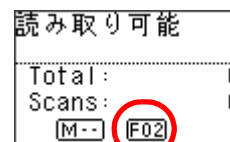


1 操作パネルの「読み取り可能」画面で [△] ボタンまたは [▽] ボタンを押します。
⇒ 「機能選択」画面が表示されます。

2 [△] ボタンまたは [▽] ボタンで設定値を選択し、[Scan/Enter] ボタンで確定します。
「読み取り可能」画面で [Scan/Enter] ボタンを押したときに起動するアプリケーションを設定します。
「機能選択」画面の設定値、インジケータのアプリケーション番号、コンピュータ側で設定したイベントは、次のように対応しています。

「機能選択」画面の設定値	インジケータのアプリケーション番号	コンピュータ側で設定したイベント
No.00	F00	Scan Button
No.01 ~ No.50	F01 ~ F50	Send to 01 ~ Send to 50
SOP	SOP	設定不可

ここでは、例としてコンピュータ側で設定したイベント「Send to 02」を実行するため、「機能選択」画面で「No.02」を選択し、インジケータにアプリケーション番号「F02」を表示させます。



3 [Scan/Enter] ボタンを押します。
⇒ 設定したアプリケーションが起動されます。

ADF から手差しで原稿を読み取りたいとき

手差しとは、ADF に手で 1 枚ずつ原稿をセットして読み取る操作です。

通常、ADF で原稿を読み取る場合、セットした原稿がなくなると読み取りを終了します。手差しの場合、セットした原稿がなくなると、指定した時間だけ次の原稿がセットされるのを待ちます。指定した時間内に原稿がセットされると読み取りを継続し、セットされないと読み取りを終了します。

この方法で読み取ると、複数枚の原稿を 1 枚ずつ確認しながら読み取りできます。

手差しは、次のような場合に有効です。

- 原稿に書かれている内容を確認しながら読み取る場合
- 原稿をまとめてセットして読み取ると、マルチフィードや原稿づまりが発生してうまく読み取れない場合
- 雑誌や新聞の切り抜きなど、まとめてセットできない原稿を続けて読み取りたい場合
- 2 つ折りの原稿、封筒、複数枚つづりの複写紙を、1 枚ずつ読み取る場合

1 手差しができるように設定します。

- 複数枚の原稿を、手差しで連続して読み取るとき
 - 1 次のどちらかを設定します。
 - 操作パネルの「メニュー選択」画面の「16: 手差し・連送設定」を有効にし、「17: 手挿入タイムアウト時間」を設定します。詳細は、「3.2 メニュー選択」(P.62) を参照してください。
 - Software Operation Panel の「手差し」で、「連送モード」を有効にし、「タイムアウト時間」を設定します。詳細は、「手差しで原稿を読み取るときの待機時間の設定 (手差し)」(P.203) を参照してください。

- 2 つ折りの原稿、封筒、複数枚つづりの複写紙を、手差しで 1 枚ずつ読み取るとき

- 1 給紙モードスイッチを左にスライドし、手差し・単送モードにします。
- 2 次のどちらかを設定します。
 - 操作パネルの「メニュー選択」画面の「16: 手挿入タイムアウト時間」を設定します。詳細は、「3.2 メニュー選択」(P.62) を参照してください。
 - Software Operation Panel の「手差し」で、「タイムアウト時間」を設定します。詳細は、「手差しで原稿を読み取るときの待機時間の設定 (手差し)」(P.203) を参照してください。

重要

読み取れる原稿の厚さは「2.3 読み取りできる原稿」(P.47) を参照してください。原稿を 2 つ折りにして読み取る場合、原稿の厚みによって原稿の折り曲げ部分がふくらんでいると、原稿が斜めに読み込まれることがあります。

TOP

目次

索引

はじめに

スキャナをお使いになる前に

原稿のセット方法

操作パネルの操作方法

いろいろな読み取り方

日常のお手入れ

消耗品の交換

困ったときには

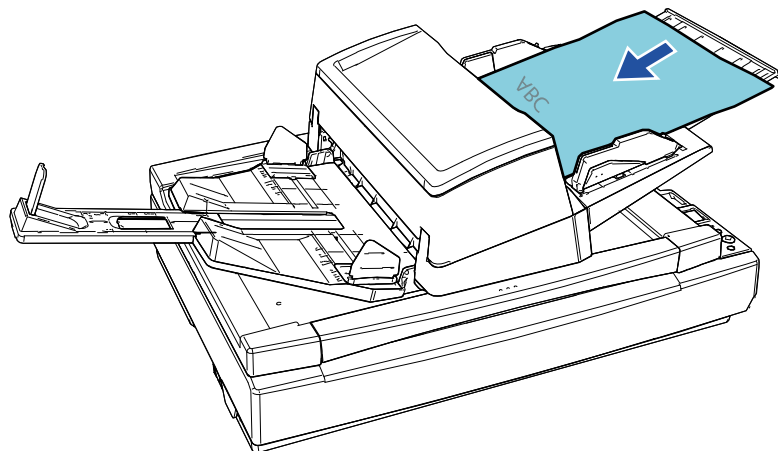
スキャナの動作設定

付録

用語集

- 2** ADF 給紙シュート（フィーダー）に原稿をセットします。原稿の表面（読み取り面）が ADF 給紙シュート（フィーダー）側（下向き）になるように、原稿をセットします。

複数枚つづりの複写紙の場合は、つづられている側を下にしてセットします。



- 3** 画像読み取り用アプリケーションから原稿を読み取ります。

詳細は、画像読み取り用アプリケーションのマニュアルを参照してください。

⇒ 読み取り後、操作パネルまたは Software Operation Panel で指定した時間、ADF のローラーが回転したまま、次の原稿がセットされるまで待機します。

- 4** ADF 給紙シュート（フィーダー）に次の原稿をセットします。

⇒ セットした原稿が同じ設定で読み取られます。

- 5** 読み取る原稿がなくなるまで、手順 4 を繰り返します。
⇒ 操作パネルまたは Software Operation Panel で指定した時間を経過しても、ADF 給紙シュート（フィーダー）に原稿がセットされない場合、読み取りを終了します。

ヒント

- 次の原稿がセットされるのを待っている状態のときに、操作パネルの [Stop/Clear] ボタンを押すと、すぐに読み取りを中断できます。
- タイムアウト時間が設定されていると、ADF 給紙シュート（フィーダー）に原稿がない状態で読み取りを開始しても、設定した時間内で原稿がセットされるのを待ちます。
- 手差しで頻繁に原稿を読み取ると、消耗品の交換周期が短くなる場合があります。

TOP

目次

索引

はじめに

スキャナをお使いになる前に

原稿のセット方法

操作パネルの操作方法

いろいろな読み取り方

日常のお手入れ

消耗品の交換

困ったときには

スキャナの動作設定

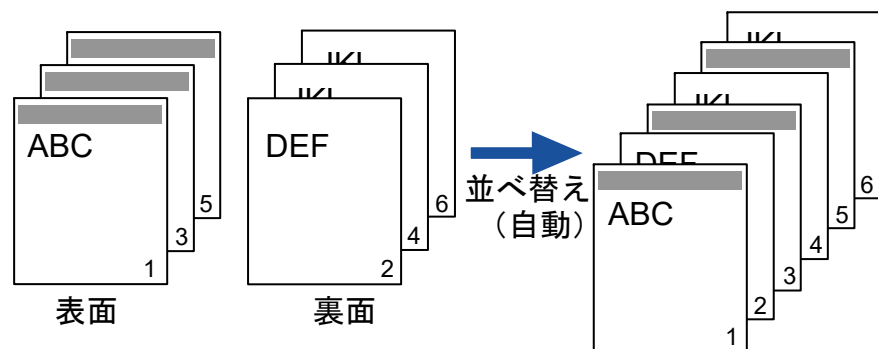
付録

用語集

片面で読み取った原稿を両面で読み取ったように並べ替えたいとき [fi-7700S]

原稿の表面を読み取り、続けて裏面を読み取ったあとに、読み取った原稿を自動的に並べ替えて、仮想的な両面読み取りを実現します。

この場合、仮想的に両面を読み取る機能に対応した画像読み取り用アプリケーションが必要です。また、スキャナドライバでの設定も必要になります。



- 1 ADF 給紙シュート（フィーダー）に、原稿の表面（読み取り面）が下向きになるようにセットします。
詳細は、「第2章 原稿のセット方法」（P.39）を参照してください。
- 2 スキャナドライバで、仮想的に両面を読み取る設定にします。
詳細は、スキャナドライバのヘルプを参照してください。
- 3 画像読み取り用アプリケーションから原稿を読み取ります。
詳細は、画像読み取り用アプリケーションのマニュアルを参照してください。
⇒ 読み取りが完了すると、原稿の裏面をセットするように指示するメッセージが表示されます。

- 4 ADF 給紙シュート（フィーダー）に原稿の裏面（読み取り面）が下向きになるようにセットします。
詳細は、「第2章 原稿のセット方法」（P.39）を参照してください。

重要

原稿の裏面をセットする場合、次のことに注意してください。

- 表面と同じ順序で読み取られるようにセットしてください。
- 原稿の上下がさかさまにならないようにセットしてください。

⇒ メッセージにตอบสนองすると、原稿の裏面が読み取られます。

- 5 読み取り完了後、原稿の順序が自動的に並べ替わります。

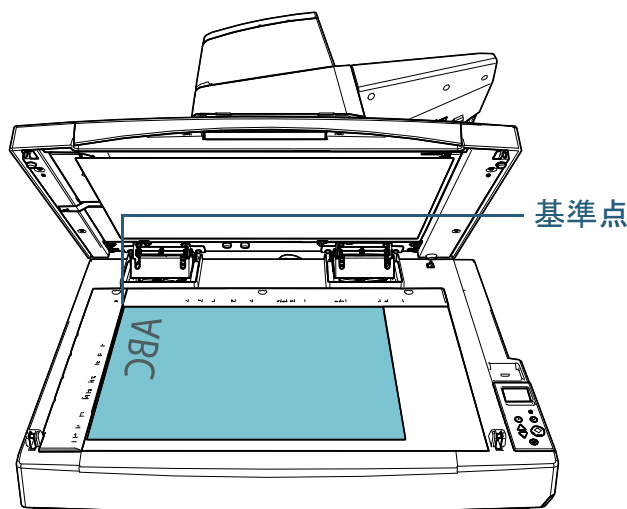
重要

表面と裏面の読み取り枚数が異なる場合、原稿の並べ替えは行われません。

ドキュメントカバーを開けたままで原稿を読み取りたいとき [fi-7700/fi-7700S]

フラットベッドのドキュメントカバーを開けたままでも読み取りができます。読み取った原稿の傾きを自動補正したり、原稿サイズを認識して同じサイズで出力したりできます。この場合、スキャナドライバでの設定が必要になります。

- 1 ドキュメントカバーを開けます。
詳細は、「1.5 ドキュメントカバーの開閉 [fi-7700/fi-7700S]」(P.25)を参照してください。
- 2 原稿台に原稿をセットします。
原稿の表面（読み取り面）が原稿台側になるように、原稿の左上の角を基準点に合わせます。



重要

原稿のカールや折れにより原稿が原稿台から浮き上がると、読み取った画像が不鮮明となるため注意してください。

- 3 スキャナドライバで、フラットベッド用で環境光を除去する読み取り設定にします。
詳細は、スキャナドライバのヘルプを参照してください。

重要

環境光が原稿台に入り込む位置によっては、読み取った画像の傾きを自動補正したり、同じサイズで出力できないことがあるため注意してください。詳細は、スキャナドライバのヘルプを参照してください。

- 4 画像読み取り用アプリケーションから原稿を読み取ります。
詳細は、画像読み取り用アプリケーションのマニュアルを参照してください。



注意

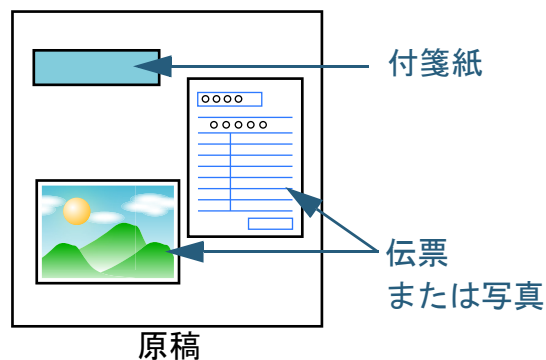
読み取り中は、光源を直接見ないでください。

4.4 読み取り時のスキャナ動作の変更

決まった条件のマルチフィードを無効にしたいとき

マルチフィード検出機能を有効にして、付箋紙、伝票、写真などの紙片が貼り付けてある原稿を読み取ると、原稿が重なっていると判断され、マルチフィードエラーが発生して読み取りが中断される場合があります。このような原稿を読み取るために「インテリジェントマルチフィード機能」があります。

本機能には、操作パネルを使用して、強制的にマルチフィードエラーを発生させないモードと、原稿に貼り付けてある付箋紙、伝票、写真などの紙片（以降、「貼り付け紙片」と呼びます）の位置や長さを記憶し、それを基に自動的にマルチフィードエラーを発生させないモードがあります。



インテリジェントマルチフィード機能

用途に応じて、次の3つのモードが用意されています。

モード	用途
手動モード（ボタンによる検出無効化）	マルチフィードエラー発生ごとに貼り付け紙片があるかどうかを確認しながら読み取りを継続する場合に使用します。
自動モード1（重なり長さよ位置による検出無効化）	貼り付け紙片の大きさおよび位置が共通である、定型フォーマットを読み取る場合に使用します。
自動モード2（重なり長さよ検出無効化）	貼り付け紙片の大きさが共通で、読み取る原稿ごとに貼り付ける位置が異なる場合に使用します。

重要

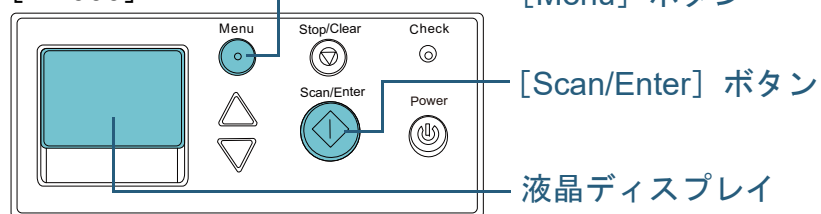
マルチフィードが発生すると、異常な画像が読み取られる場合があります。

次のどちらかの方法で、モードを選択します。

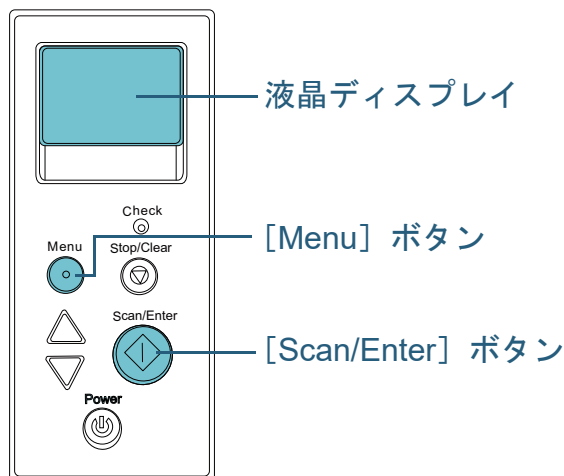
- 操作パネルの「メニュー選択」画面の「13:iMFF 設定」で、モードを選択します。
詳細は、「[3.2 メニュー選択](#)」(P.62)を参照してください。
- Software Operation Panel で、モードを選択します。
詳細は、「[マルチフィード検出しない範囲の設定（インテリジェントマルチフィード設定）](#)」(P.202)を参照してください。

操作方法

[fi-7600]



[fi-7700/fi-7700S]



- 1 マルチフィードエラー発生後、[Scan/Enter] ボタンを押して搬送路から原稿を排出するか、ADF を開けて原稿を取り除きます。
原稿が取り除かれると、操作パネルの液晶ディスプレイ表示が次のようになります。

マルチフィードエラー発生時	原稿排出時
マルチフィード（重なり検出） Scan/Enter ボタンを押すと原稿排出を行います。 原稿排出後、Menu ボタンにて次用紙の MF 検出有無を切替えます。	次用紙で MF 検出するか指定します。 ----- 検出する：Scan/Enter (切替：Menu)
マルチフィード（重なり検出） Scan/Enter ボタンを押すと原稿排出を行います。 原稿排出後、Menu ボタンにてパターン記憶の実施有無を切替えます。	パターン記憶を行うか指定します。 ----- 記憶しない：Scan/Enter (切替：Menu)
マルチフィード（重なり検出） Scan/Enter ボタンを押すと原稿排出を行います。	MF 画像の処理を確認してください。 ----- 取込み：Scan/Enter (切替：Menu)
マルチフィード（長さ検出） Scan/Enter ボタンを押すと原稿排出を行います。	「読み取り可能」画面

注意 ADF が閉じて、指をはさむおそれがあります。注意してください。

- TOP
- 目次
- 索引
- はじめに
- スキャナをお使いになる前に
- 原稿のセット方法
- 操作パネルの操作方法
- いろいろな読み取り方
- 日常のお手入れ
- 消耗品の交換
- 困ったときには
- スキャナの動作設定
- 付録
- 用語集

- 2 ADF を開けて原稿を取り除いた場合、ADF を閉じます。詳細は、「1.4 ADF の開閉」(P.24) を参照してください。

**注意**

ADF を閉じるときは、指をはさまないように注意してください。

重要

ADF が完全に閉じていることを確認してください。完全に閉じられていないと、原稿が給紙されない場合があります。

- 3 取り除いた原稿を ADF 給紙シュート（フィーダー）に戻します。

長さの違いによるマルチフィードが発生している場合は、[Scan/Enter] ボタンを押すか、コンピュータから再度読み取ります（[Menu] ボタンは押さないでください）。

紙片が原稿に貼られており、それがマルチフィードの原因と思われる場合は次の手順に進みます。

- 4 [Menu] ボタンを押して、液晶ディスプレイに「検出しない」または「記憶する」が表示されていることを確認してから [Scan/Enter] ボタンを押すか、コンピュータから再度読み取ります。

これ以降 [Menu] ボタンを押すたびに液晶ディスプレイの表示が、「検出する」⇔「検出しない」または「記憶する」⇔「記憶しない」の間で切り替わります。「検出しない」または「記憶する」が表示されている状態で読み取る場合、設定されたモードによって、次のように動作します。

- 手動モード（ボタンによる検出無効化）
次の原稿はマルチフィードを検出しないで読み取り、2 枚目以降はスキャナドライバまたは Software Operation Panel のマルチフィード設定でマルチフィードを検出します。
- 自動モード 1（重なり長さや位置による検出無効化）
マルチフィードとして検出された貼り付け紙片の長さや位置を記憶し、読み取りを続けます。それ以降の読み取りで、記憶した

同様な重なりパターンが検出された場合は、自動的にマルチフィードエラーを発生させません（*1）（*2）。

- 自動モード 2（重なり長さによる検出無効化）
マルチフィードとして検出された貼り付け紙片で最も長いものを記憶し、読み取りを続けます。それ以降の読み取りで、記憶した長さと同じか短い重なりが検出された場合は、自動的にマルチフィードエラーを発生させません（*2）。

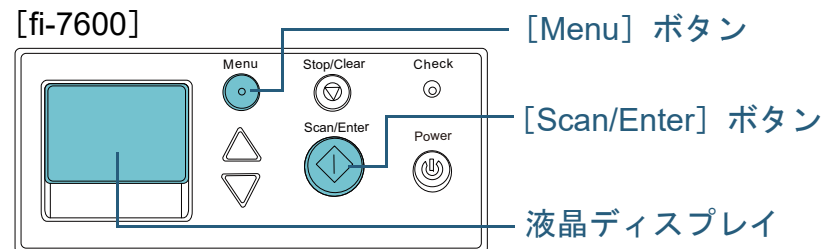
*1：本モードで記憶できる重なりパターンは 8 個です。この数を超えた場合は、最初に記憶されたパターンから順に消去されます。

*2：ここで記憶された重なりパターンや最大重なり長は、操作パネルの「メニュー選択」画面の「13:iMFF 設定」または Software Operation Panel から消去できます。消去すると液晶ディスプレイの表示が **A1-0** または **A2-0** になります。これにより、誤って記憶された重なりパターンや最大重なり長を消去できます。ただし、記憶しているパターンすべてが消去されるため、注意して操作してください。

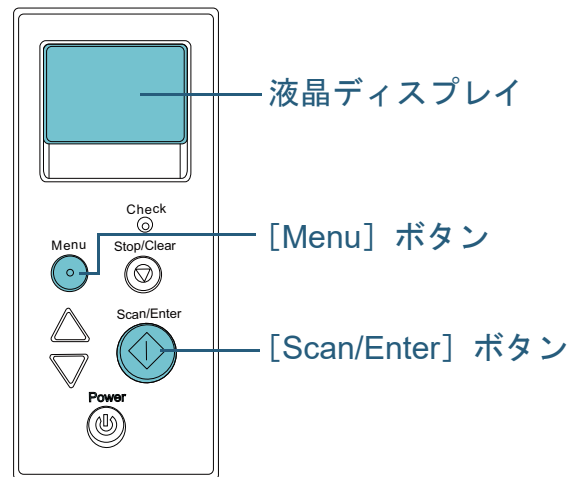
ペーパープロテクション発生後の次の原稿だけ ペーパープロテクションを無効にしたいとき

ペーパープロテクションを使用して、しわが多く寄っている原稿を読み取ると、正常に搬送しているときでも、原稿づまりと判断され、ペーパープロテクションが発生して読み取りが中断される場合があります。このような場合は、操作パネルを使用して、ペーパープロテクション発生後の次の原稿だけペーパープロテクションを無効にできます。

操作方法



[fi-7700/fi-7700S]



- 1 ペーパープロテクション発生後、ADF を開けて原稿を取り除きます。
原稿が取り除かれると、操作パネルの液晶ディスプレイ表示が次のようになります。

ペーパープロテクション発生時	原稿排出時
原稿保護（音） 原稿を取り出して確認し慎重に再実行してください。	原稿保護機能を無効にできます。 ----- 有効：Scan/Enter （切替：Menu）
原稿保護（たわみ） 原稿を取り出して確認し慎重に再実行してください。	



注意

ADF が閉まり、指をはさむおそれがあります。注意してください。

- 2 ADF を開けて原稿を取り除いた場合、ADF を閉じます。
詳細は、「1.4 ADF の開閉」（P.24）を参照してください。



注意

ADF を閉じるときは、指をはさまないように注意してください。

重要

ADF が完全に閉じていることを確認してください。完全に閉じられていないと、給紙されない場合があります。

- 3 取り除いた原稿を ADF 給紙シュート（フィーダー）に戻します。

- 4 [Menu] ボタンを押して、液晶ディスプレイに「無効」が表示されていることを確認してから [Scan/Enter] ボタンを押すか、コンピュータから再度読み取ります。
- これ以降 [Menu] ボタンを押すたびに液晶ディスプレイの表示が、「有効」⇔「無効」の間で切り替わります。「無効」が表示されている状態で読み取る場合、次の原稿はペーパープロテクションを無効で読み取り、2枚目以降はスキャナドライバ、Software Operation Panel、または操作パネルのペーパープロテクション設定に従って読み取ります。

ヒント

ペーパープロテクションが頻繁に発生する場合は、「[原稿保護が頻繁に起こる](#)」(P.150)を参照してください。

TOP

目次

索引

はじめに

スキャナをお使いになる前に

原稿のセット方法

操作パネルの操作方法

いろいろな読み取り方

日常のお手入れ

消耗品の交換

困ったときには

スキャナの動作設定

付録

用語集

第5章 日常のお手入れ

この章では、スキャナの清掃方法について説明します。



注意



エアスプレーおよびアルコールを含むスプレーは使用しないでください。スプレーから噴射される強い空気によって、紙粉やほこりがスキャナ内部に侵入し、故障や装置異常の原因となることがあります。
また、静電気によるスパーク（火花）により引火するおそれがあります。



注意



スキャナ使用時は、ADF 内部が高温になります。
内部を清掃する場合は、電源を切断し、電源ケーブルをコンセントから抜いて15分以上待つて温度が下がってから清掃してください。

5.1 清掃用品および清掃が必要な場所.....	106
5.2 スキャナ外部の清掃.....	108
5.3 スキャナ内部の清掃.....	109

はじめに

スキャナをお使いになる前に

原稿のセット方法

操作パネルの操作方法

いろいろな読み取り方

日常のお手入れ

消耗品の交換

困ったときには

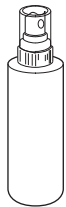
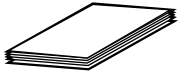

スキャナの動作設定

付録

用語集

5.1 清掃用品および清掃が必要な場所

清掃用品

品名	型名	備考
クリーナ F1 	FI-C100CF1	1本 (100ml) よごれを落とすためのクリーナー液です。
クリーニングペーパー 	FI-C100CP	1パック (10枚入り) スキャナの内部を簡易的に清掃できます。 クリーナ F1 を吹き付けて、原稿と同じようにスキャナで読み取って使用します。
クリーニングワイプ 	FI-C100CW	1箱 (24袋入り) クリーナ F1 をしみこませたウェットティッシュタイプのクリーナーです。クリーナ F1 を布にしみこませる代わりに、本品を使用できます。
綿棒	市販のもの	超音波センサーなどの細かい箇所の清掃に使用します。
乾いた布		よごれをふき取るための布です。少量のクリーナ F1 をしみこませて使用します。
ScanAid (*1)	FI-770SA	-

*1 : ScanAid の詳細は、「付 .4 スキャナのオプション」 (P.217) を参照してください。

重要

清掃用品を正しく安全に使用していただくために、清掃用品に記載されている注意事項をよくお読みください。

清掃用品の詳細は、本製品を購入された販社 / 販売店または「株式会社 PFU PFU ダイレクト」 (P.228) にお問い合わせください。

清掃箇所と清掃頻度

清掃箇所		清掃頻度
ADF	ブレーキローラ	10,000 枚の読み取りごとに清掃してください。
	ピックアップローラ	
	プラスチックローラー	
	ゴムローラー	
	シュートローラー	
	搬送路	
	ガラス	
	超音波センサー	
	原稿検知センサー	
	フィードローラー	
排出ローラー		
フラットベッド [fi-7700/fi-7700S]	原稿押さえパッド	
	原稿台	

重要

原稿の状態によっては、清掃周期が短くなる場合があります。また、次のような原稿を読み取る場合は、頻繁に清掃する必要があります。

- コート紙のように表面が滑らかな原稿
- ほぼ全面に印刷してある原稿
- ノーカーボン紙のように特殊加工してある原稿
- カルシウムを多く含む原稿
- 鉛筆書きの原稿
- トナーが十分定着していない原稿

TOP

目次

索引

はじめに

スキャナをお使いになる前に

原稿のセット方法

操作パネルの操作方法

いろいろな読み取り方

日常のお手入れ

消耗品の交換

困ったときには

スキャナの動作設定

付録

用語集

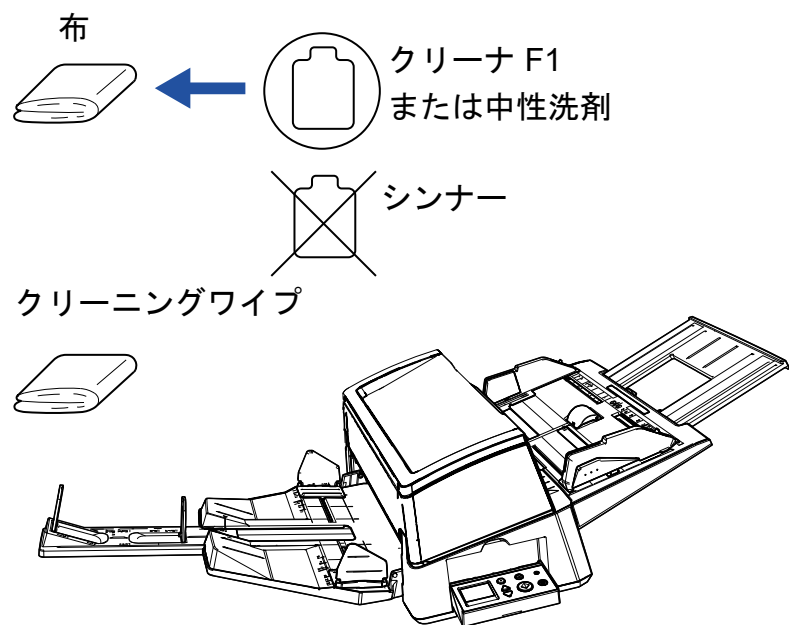
5.2 スキャナ外部の清掃

スキャナ外部（ADF 給紙シュート（フィーダー）、スタッカード）は、乾いた布や、少量のクリーナ F1 または中性洗剤をしみこませた布やクリーニングワイプで清掃します。

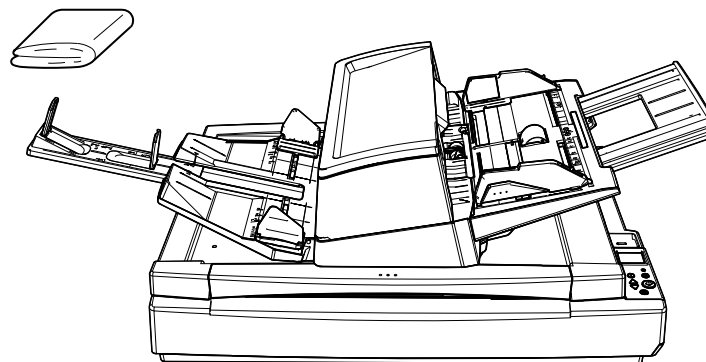
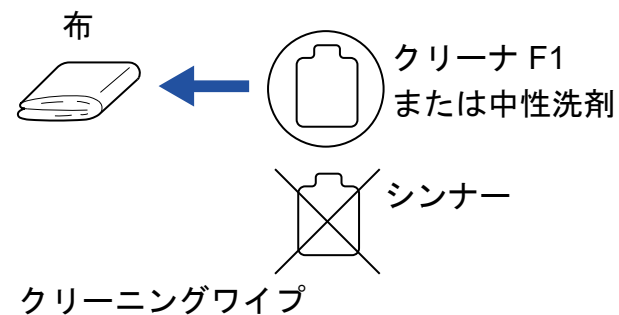
重要

- シンナーなどの有機溶剤は、決して使用しないでください。変形、変色するおそれがあります。
- 清掃中に、内部に水分が入らないように注意してください。
- クリーナ F1 または中性洗剤を大量に使用するとなかなか乾かない場合があります。少量を布にしみこませて使用してください。また、清掃箇所にクリーナー液が残らないようによくふき取ってください。

fi-7600 の場合



fi-7700/fi-7700S の場合



TOP

目次

索引

はじめに

スキャナをお使いになる前に

原稿のセット方法

操作パネルの操作方法

いろいろな読み取り方

日常のお手入れ

消耗品の交換

困ったときには

スキャナの動作設定

付録

用語集

5.3 スキャナ内部の清掃

ADF の清掃（クリーニングペーパーによる場合）

ADF は、クリーナ F1 を吹き付けたクリーニングペーパーで清掃します。

原稿の読み取りを繰り返していると、ADF 内部に、紙粉やほこりがたまり、読み取り不良の原因となります場合があります。ADF の清掃は、目安として、原稿を 10,000 枚読み取るごとに行ってください。ただし、この目安は読み取る原稿によって変わります。例えば、トナーが十分定着していない原稿の場合、より少ない枚数で清掃が必要となることがあります。

重要

- ADF を清掃するときは、水や中性洗剤を使用しないでください。
- クリーナ F1 を大量に使用するとなかなか乾かない場合があります。少量をクリーニングペーパーにしみこませて使用してください。

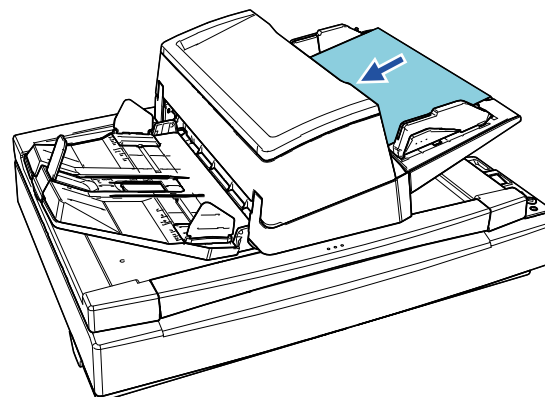
- 1 スキャナの電源を投入します。
詳細は、「1.3 電源の投入 / 切断」(P.23) を参照してください。
⇒ 液晶ディスプレイに「読み取り可能」画面が表示されます。
- 2 [Menu] ボタンを押します。
⇒ 液晶ディスプレイに「メニュー選択」画面が表示されます。
- 3 [△] ボタンまたは [▽] ボタンで「2: クリーニング」を選択し、[Scan/Enter] ボタンで確定します。
⇒ 液晶ディスプレイに「クリーニング」画面が表示されます。

- 4 [△] ボタンまたは [▽] ボタンで「1: クリーニングペーパー」を選択し、[Scan/Enter] ボタンで確定します。
⇒ 液晶ディスプレイにメッセージが表示されます。

重要

クリーニング操作中に、スキャナドライバからの読み取りは実行しないでください。

- 5 クリーナ F1 をクリーニングペーパーに吹き付けます。
- 6 クリーニングペーパーの長さに合わせて、シュートエクステンションを引き出します。
詳細は、「1.7 ADF 給紙シュート（フィーダー）の設定」(P.29) を参照してください。
- 7 クリーニングペーパーの長さに合わせて、スタッカーエクステンションを引き出し、ストッパーを立てます。
詳細は、「1.8 スタッカーの設定」(P.30) を参照してください。
- 8 ADF 給紙シュート（フィーダー）にクリーニングペーパーをセットします。



TOP

目次

索引

はじめに

スキャナをお使いになる前に

原稿のセット方法

操作パネルの操作方法

いろいろな読み取り方

日常のお手入れ

消耗品の交換

困ったときには

スキャナの動作設定

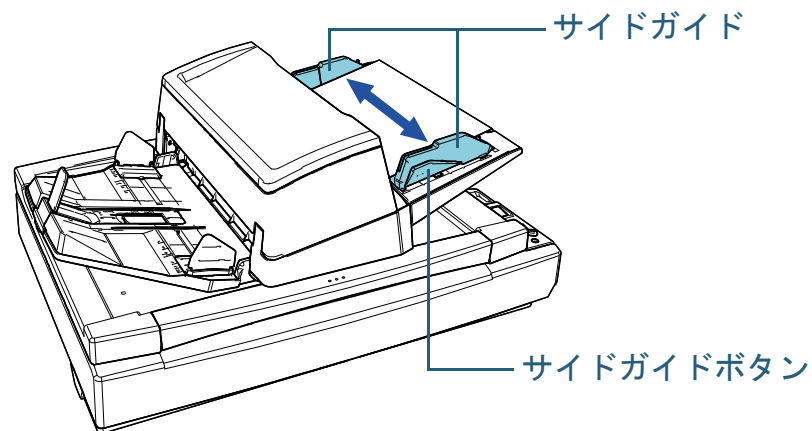
付録

用語集

9 クリーニングペーパーの幅に合わせて、サイドガイドを移動します。

サイドガイドボタンを押しながら、サイドガイドを動かして、サイドガイドとクリーニングペーパーの間に隙間ができないようにします。

サイドガイドとクリーニングペーパーの間に隙間があると、クリーニングペーパーが斜めに読み込まれることがあります。



10 [Scan/Enter] ボタンを押します。

⇒ クリーニングペーパーが搬送され、スタッカーに排出されます。

11 清掃後の読取枚数のカウンターをリセットします。

次のどちらかの方法で、カウンターをリセットします。

- 操作パネルの「メニュー選択」画面の「4: 枚数カウンタ表示 / クリア」で、カウンターをリセットします。
詳細は、「3.2 メニュー選択」(P.62) を参照してください。
- Software Operation Panel で、カウンターをリセットします。
詳細は、「枚数カウンタのリセット」(P.178) を参照してください。

ADF の清掃 (布による場合)

ADF は、少量のクリーナ F1 をしみこませた布やクリーニングワイプで清掃します。

原稿の読み取りを繰り返していると、ADF 内部に、紙粉やほこりがたまり、読み取り不良の原因となる場合があります。

ADF の清掃は、目安として、原稿を 10,000 枚読み取るごとに行ってください。ただし、この目安は読み取る原稿によって変わります。例えば、トナーが十分定着していない原稿の場合、より少ない枚数で清掃が必要となる場合があります。



注意

スキャナ使用時は、ADF 内部が高温になります。内部を清掃する場合は、電源を切断し、電源ケーブルをコンセントから抜いて 15 分以上待って温度が下がってから清掃してください。

重要

- ADF を清掃するときは、水や中性洗剤を使用しないでください。
- クリーナ F1 を大量に使用するとなかなか乾かない場合があります。少量を布にしみこませて使用してください。また、清掃箇所からクリーナー液が残らないようによくふき取ってください。

1 スキャナの電源を切断し、15 分以上待ちます。
詳細は、「1.3 電源の投入 / 切断」(P.23) を参照してください。

2 電源ケーブルをコンセントから抜きます。

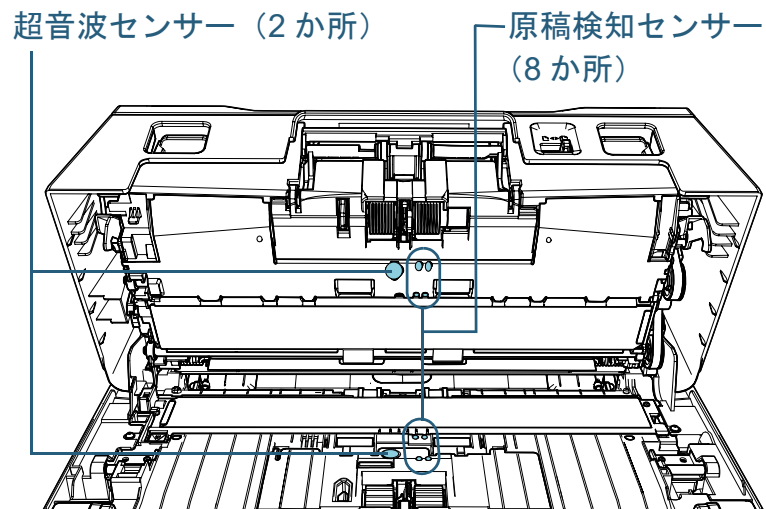
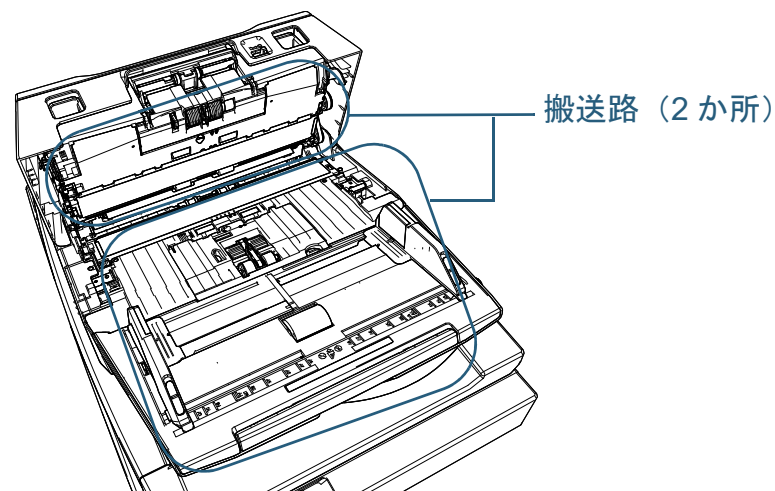
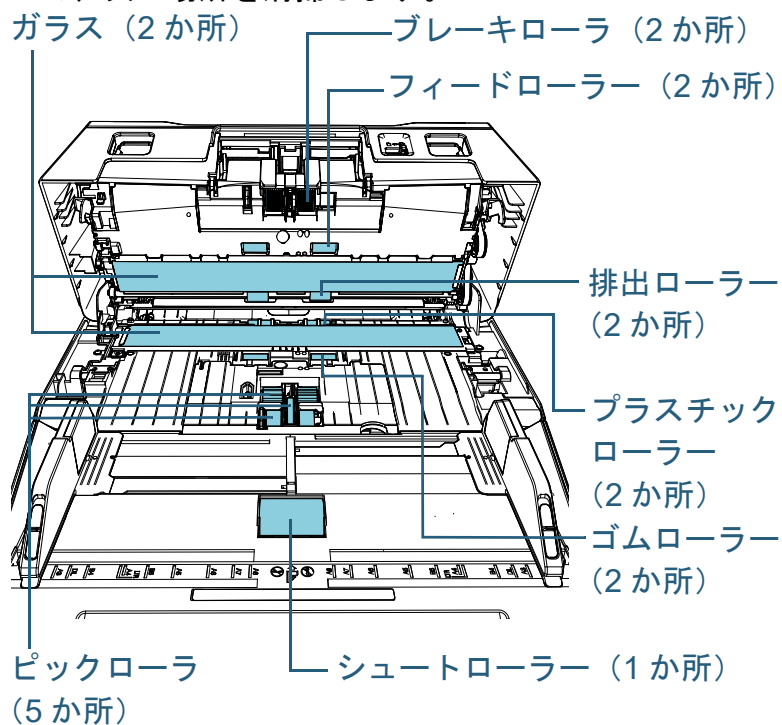
3 ADF を開けます。
詳細は、「1.4 ADF の開閉」(P.24) を参照してください。



注意

ADF が閉じて、指をはさむおそれがあります。注意してください。

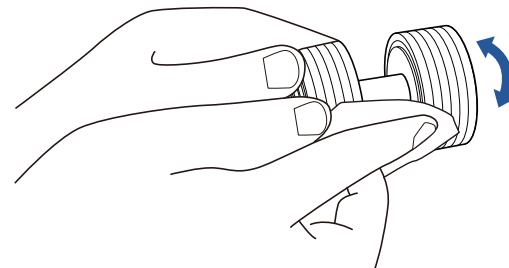
4 少量のクリーナF1をしみこませた布やクリーニングワイプで、次の場所を清掃します。



ブレーキローラ (2か所)

ブレーキローラはスキャナから取り外して清掃します。ブレーキローラの取り外し方法は、「6.2 ブレーキローラの交換」(P.117)を参照してください。

ローラの表面をいためないように、ローラ表面の溝に沿ってよごれやほこりを軽くふき取ります。



ピックローラ (5か所)

手で回転させながら、ローラの表面をいためないように、ローラの表面に溝があるものは溝に沿ってよごれやほこりを軽くふき取ります。特に黒い異物が付着している場合、給紙性能に影響が出ますので、十分にふき取ってください。

プラスチックローラー（2か所）

ローラーの表面をいためないように、よごれやほこりを軽くふき取ります。特に黒い異物が付着している場合、給紙性能に影響が出ますので、十分にふき取ってください。

ローラーに取り付けてあるスポンジをいためないように注意してください。

ゴムローラー（2か所）

ローラーの表面をいためないように、よごれやほこりを軽くふき取ります。特に黒い異物が付着している場合、給紙性能に影響が出ますので、十分にふき取ってください。

シュートローラー（1か所）

シュートローラーカバーを開いたまま、ローラーの表面をいためないように、よごれやほこりを軽くふき取ります。特に黒い異物が付着している場合、給紙性能に影響が出ますので、十分にふき取ってください。

搬送路（2か所）

搬送路の表面に付着したよごれやほこりを、軽くふき取ります。

ガラス（2か所）

ガラスの表面に付着したよごれやほこりを、軽くふき取ります。

重要

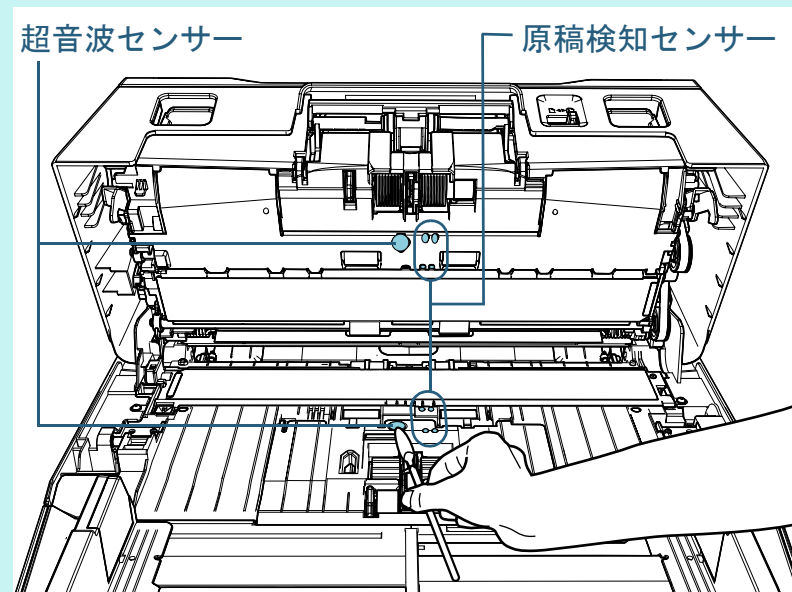
ガラスがよごれていると、読み取った画像に縦線が出ることがあります。

超音波センサー（2か所） / 原稿検知センサー（8か所）

超音波センサー / 原稿検知センサーの表面に付着したよごれやほこりを、軽くふき取ります。

ヒント

ふき取りにくい場合は、綿棒を使用して清掃してください。



フィードローラー（2か所） / 排出ローラー（2か所）

フィードローラー / 排出ローラーは、電源を投入して回転させながら清掃します。

- 1 電源ケーブルをコンセントに接続し、スキャナの電源を投入します。
詳細は、「1.3 電源の投入 / 切断」（P.23）を参照してください。
⇒ 液晶ディスプレイに「読み取り可能」画面が表示されます。
- 2 [Menu] ボタンを押します。
⇒ 液晶ディスプレイに「メニュー選択」画面が表示されます。
- 3 [△] ボタンまたは [▽] ボタンで「2: クリーニング」を選択し、[Scan/Enter] ボタンで確定します。
⇒ 液晶ディスプレイに「クリーニング」画面が表示されます。
- 4 [△] ボタンまたは [▽] ボタンで「2: ワイプ」を選択し、[Scan/Enter] ボタンで確定します。
⇒ 液晶ディスプレイにメッセージが表示されます。

重要

クリーニング操作中に、スキャナドライバからの読み取りは実行しないでください。

- 5 ADF を開けます。
詳細は、「1.4 ADF の開閉」（P.24）を参照してください。

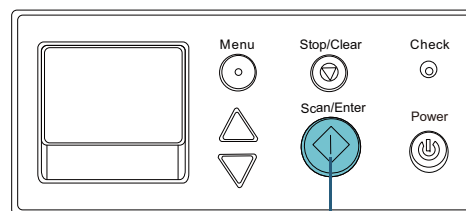


注意

ADF が閉じて、指をはさむおそれがあります。注意してください。

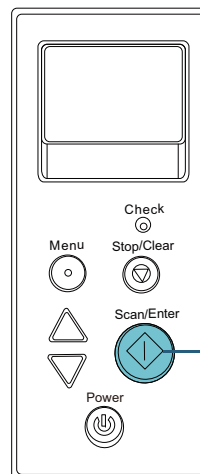
- 6 [Scan/Enter] ボタンを押すと、フィードローラー / 排出ローラーが一定量回転します。

[fi-7600]



[Scan/Enter] ボタン

[fi-7700/fi-7700S]



[Scan/Enter] ボタン



注意

[Scan/Enter] ボタンを押すと、フィードローラー / 排出ローラーが同時に回転します。清掃する場合、回転中のローラーに直接手が触れないように、注意してください。

- 7 少量のクリーナ F1 をしみこませた布やクリーニングワイプをフィードローラー / 排出ローラー表面に押し当てて左右にこすり清掃します。
 [Scan/Enter] ボタンを押してローラーを回転させながらローラー全域に対してよごれやほこりをふき取ります。
 特に黒い異物が付着している場合、給紙性能に影響が出ますので、十分にふき取ってください。
 なお、目安として、[Scan/Enter] ボタンを7回押すと、フィードローラー / 排出ローラーが1回転します。

- 5** ADF を閉じます。
 詳細は、「1.4 ADF の開閉」(P.24) を参照してください。



注意

ADF を閉じるときは、指をはさまないように注意してください。

重要

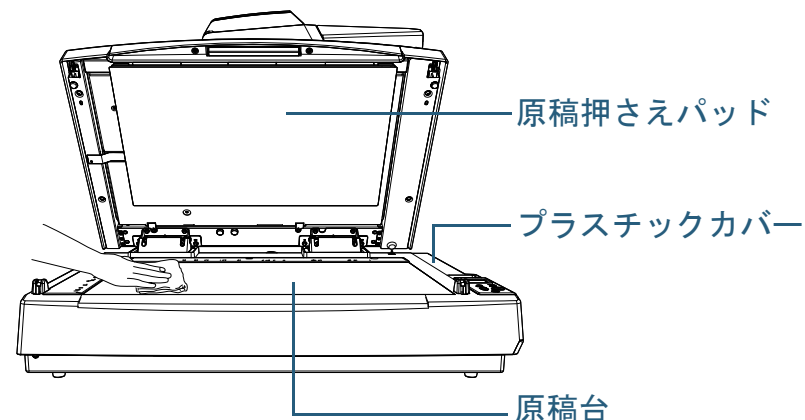
ADF が完全に閉じていることを確認してください。完全に閉じられていないと、原稿が給紙されない場合があります。

- 6** 清掃後の読取枚数のカウンターをリセットします。
 次のどちらかの方法で、カウンターをリセットします。
- 操作パネルの「メニュー選択」画面の「4: 枚数カウンタ表示 / クリア」で、カウンターをリセットします。
 詳細は、「3.2 メニュー選択」(P.62) を参照してください。
 - Software Operation Panel で、カウンターをリセットします。
 詳細は、「枚数カウンタのリセット」(P.178) を参照してください。

フラットベッドの清掃 [fi-7700/fi-7700S]

フラットベッドは、少量のクリーナ F1 をしみこませた布やクリーニングワイプで清掃します。

- 1** ドキュメントカバーを開けます。
 詳細は、「1.5 ドキュメントカバーの開閉 [fi-7700/fi-7700S]」(P.25) を参照してください。
- 2** 少量のクリーナ F1 をしみこませた布やクリーニングワイプで、原稿押さえパッドと原稿台を清掃します。



重要

原稿台とプラスチックカバーの隙間にクリーナー液がしみこまないように注意してください。

- 3** 乾くまで待ちます。
- 4** ドキュメントカバーをゆっくりと閉じます。
 詳細は、「1.5 ドキュメントカバーの開閉 [fi-7700/fi-7700S]」(P.25) を参照してください。

第 6 章 消耗品の交換

この章では、スキャナの消耗品の交換について説明します。



注意

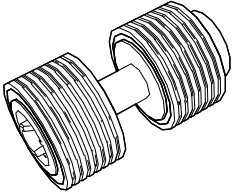
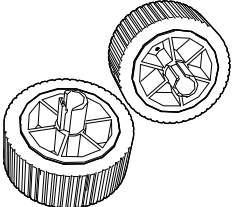
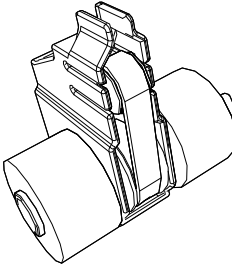


スキャナ使用時は、ADF 内部が高温になります。消耗品を交換する場合は、電源を切断し、電源ケーブルをコンセントから抜いて 15 分以上待って温度が下がってから交換してください。

6.1 消耗品と交換周期.....	116
6.2 ブレーキローラの交換.....	117
6.3 ピックローラの交換.....	120

6.1 消耗品と交換周期

スキャナに使用される消耗品を次の表に示します。

品名	型名	交換周期（目安）
ブレーキローラ 	FI-C760BR	250,000 枚または 1 年ごとに交換
ピックローラ 	FI-C760PR	250,000 枚または 1 年ごとに交換
ScanAid (*1) 	FI-770SA	-

*1 : ScanAid の詳細は、「付 .4 スキャナのオプション」 (P.217) を参照してください。

消耗品は定期的に交換が必要です。寿命前に消耗品を準備されることを推奨します。また、スキャナでは、各消耗品取り付け後の読み取り原稿枚数（ブレーキローラおよびピックアップローラ）をそれぞれ記録していますので、使用状況を確認できます。

確認したい場合は、「[8.4 枚数カウンタに関する設定](#)」 (P.177) を参照してください。

交換周期は、A4 原稿 80g/m² (69kg/ 連) の上質紙または中質紙を使用した場合の目安であり、使用する原稿、お客様の使用頻度、および清掃の頻度によって異なります。

ヒント

当社指定の消耗品以外は使用しないでください。

消耗品のご購入については、「[株式会社 PFU PFU ダイレクト](#)」 (P.228) にお問い合わせください。

6.2 ブレーキローラの交換

ブレーキローラを交換する手順を次に示します。

- 1 スキャナの電源を切断し、15分以上待ちます。
詳細は、「1.3 電源の投入 / 切断」(P.23)を参照してください。
- 2 電源ケーブルをコンセントから抜きます。
- 3 ADF 給紙シュート（フィーダー）の上にある原稿を取り除きます。
- 4 ADF を開けます。
詳細は、「1.4 ADF の開閉」(P.24)を参照してください。

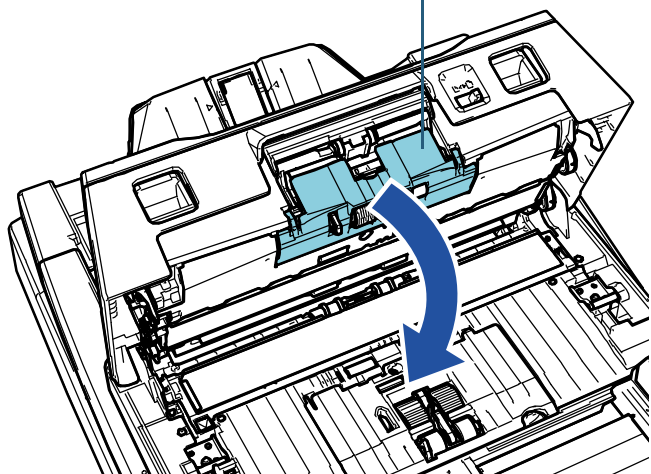


注意

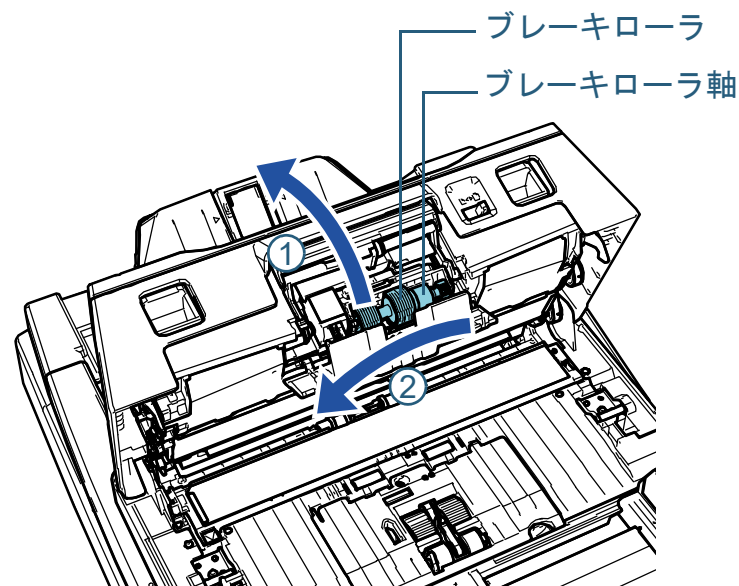
ADF が閉じて、指をはさむおそれがあります。注意してください。

- 5 ブレーキローラのカバーを矢印の方向に開けます。

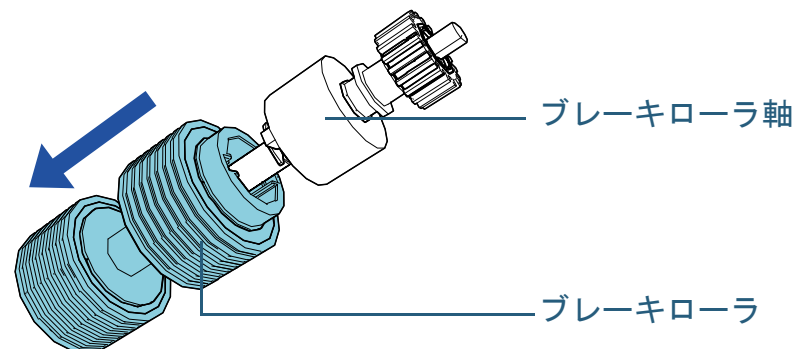
カバー



- 6 ブレーキローラ軸を取り外します。
ブレーキローラを①の矢印方向に持ち上げて軸の左側を外し、軸の右側を穴から②の矢印方向に抜き取ります。



- 7 ブレーキローラを、ブレーキローラ軸から取り外します。



TOP

目次

索引

はじめに

スキャナをお使いになる前に

原稿のセット方法

操作パネルの操作方法

いろいろな読み取り方

日常のお手入れ

消耗品の交換

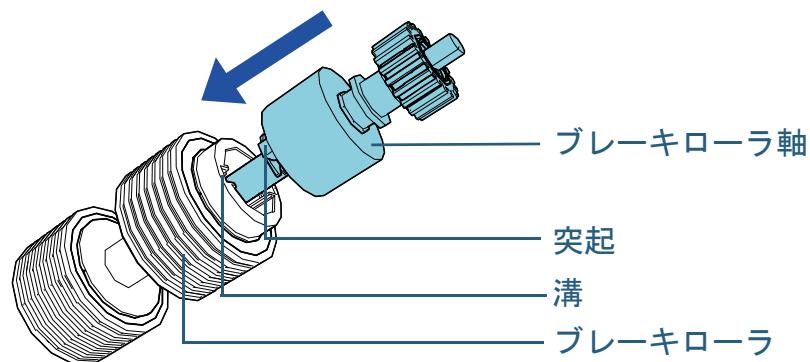
困ったときには

スキャナの動作設定

付録

用語集

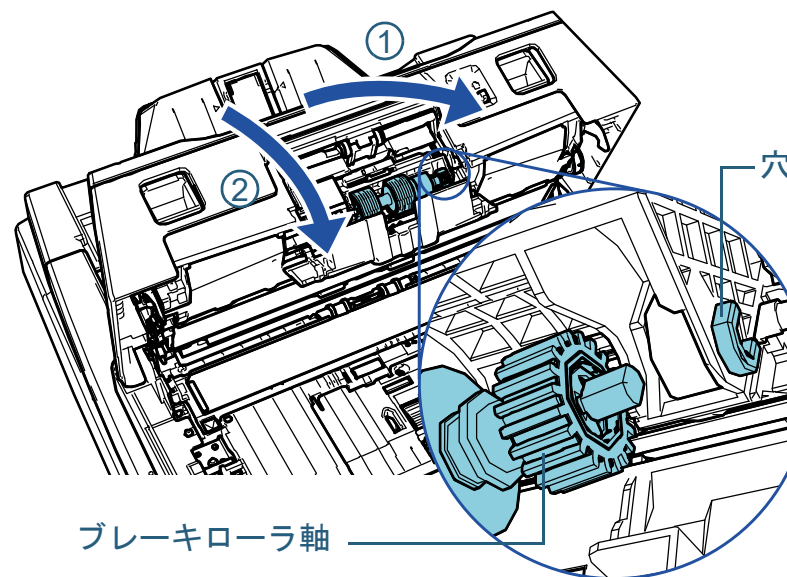
- 8 新しいブレーキローラを、ブレーキローラ軸に取り付けます。
ブレーキローラ軸の突起部分とブレーキローラの溝を合わせて差し込みます。



重要

ブレーキローラが完全に取り付けられていることを確認してください。完全に取り付けられていないと、原稿づまりなどの給紙エラーを起こすおそれがあります。
なお、ブレーキローラは取り付けるとき、「カチッ」という音がします。音がするまで差し込んでください。

- 9 ブレーキローラ軸を取り付けます。
ブレーキローラ軸の先端を、穴の形状に合わせて①の矢印方向に差し込んでから、軸の左側を②の矢印方向に取り付けます。



重要

ブレーキローラ軸がしっかりと取り付けられていることを確認してください。完全に取り付けられていないと、原稿づまりなどの給紙エラーを起こすおそれがあります。

- 10 ブレーキローラのカバーを閉じます。

- 11 ADF を閉じます。
詳細は、「1.4 ADF の開閉」(P.24) を参照してください。



注意

ADF を閉じるときは、指をはさまないように注意してください。

12 電源ケーブルをコンセントに接続し、スキャナの電源を投入します。

詳細は、「[1.3 電源の投入 / 切断](#)」(P.23)を参照してください。

13 ブレーキローラのカウンターをリセットします。

次のどちらかの方法で、カウンターのリセットをします。

- 操作パネルの「メニュー選択」画面の「4: 枚数カウンタ表示 / クリア」で、カウンターのリセットをします。
詳細は、「[3.2 メニュー選択](#)」(P.62)を参照してください。
- Software Operation Panel で、カウンターのリセットをします。
詳細は、「[枚数カウンタのリセット](#)」(P.178)を参照してください。

TOP

目次

索引

はじめに

スキャナをお使いになる前に

原稿のセット方法

操作パネルの操作方法

いろいろな読み取り方

日常のお手入れ

消耗品の交換

困ったときには

スキャナの動作設定

付録

用語集

6.3 ピックローラの交換

ピックアップローラを交換する手順を次に示します。

重要

ピックアップローラは、2種類あります。ピックアップローラを交換する場合は、必ず2種類同時に交換してください。

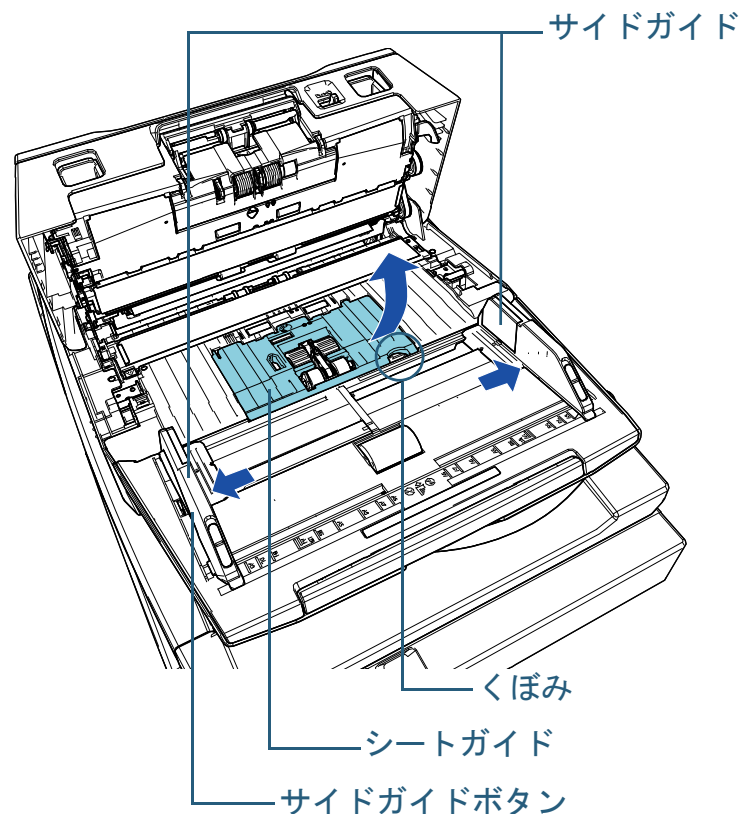
- 1 スキャナの電源を切断し、15分以上待ちます。
詳細は、「1.3 電源の投入 / 切断」(P.23)を参照してください。
- 2 電源ケーブルをコンセントから抜きます。
- 3 ADF 給紙シュート（フィーダー）の上にある原稿を取り除きます。
- 4 ADF を開けます。
詳細は、「1.4 ADF の開閉」(P.24)を参照してください。



注意

ADF が閉じて、指をはさむおそれがあります。注意してください。

- 5 シートガイドを開けます。
サイドガイドボタンを押しながら、サイドガイドを左右いっぱいを開いてから、くぼみに指を入れて、シートガイドに引っ掛けて開けます。



TOP

目次

索引

はじめに

スキャナをお使いになる前に

原稿のセット方法

操作パネルの操作方法

いろいろな読み取り方

日常のお手入れ

消耗品の交換

困ったときには

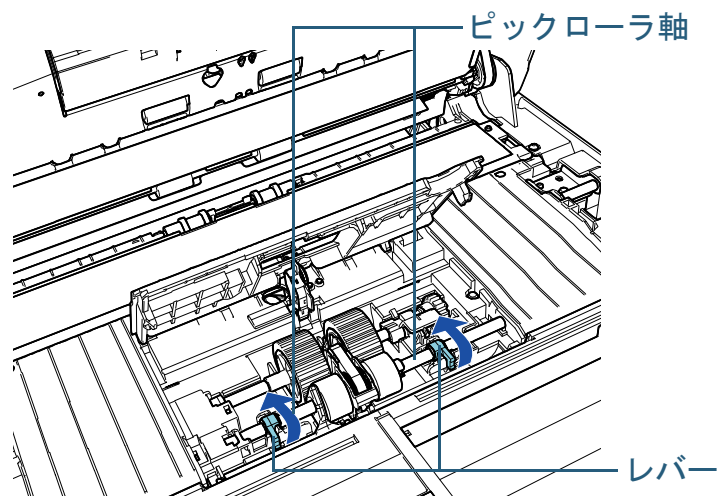
スキャナの動作設定

付録

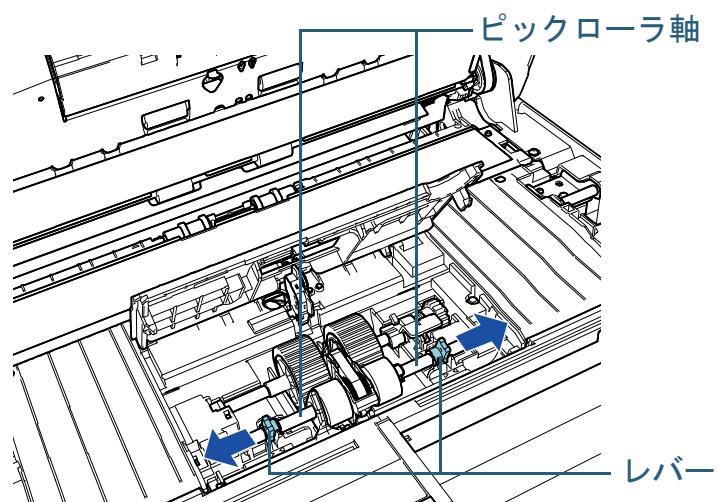
用語集

6 手前側のピックアップローラを取り外します。

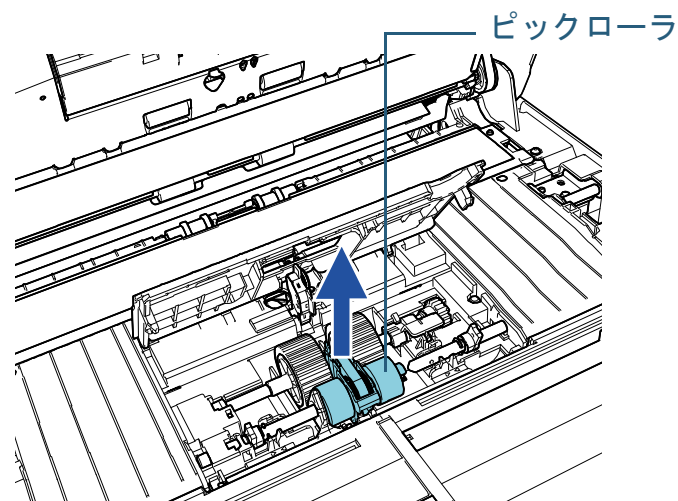
- 1 ピックローラ軸のレバー（2か所）を、矢印の方向に回転させます。



- 2 ピックローラ軸のレバー（2か所）を矢印の方向にスライドさせます。

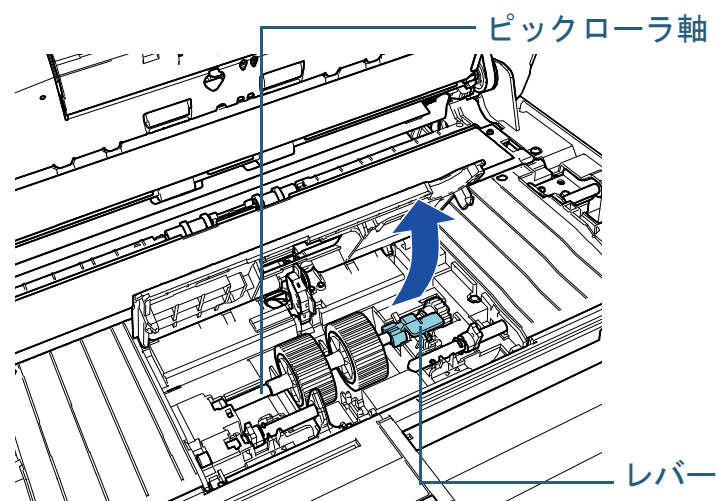


- 3 ピックローラを取り外します。

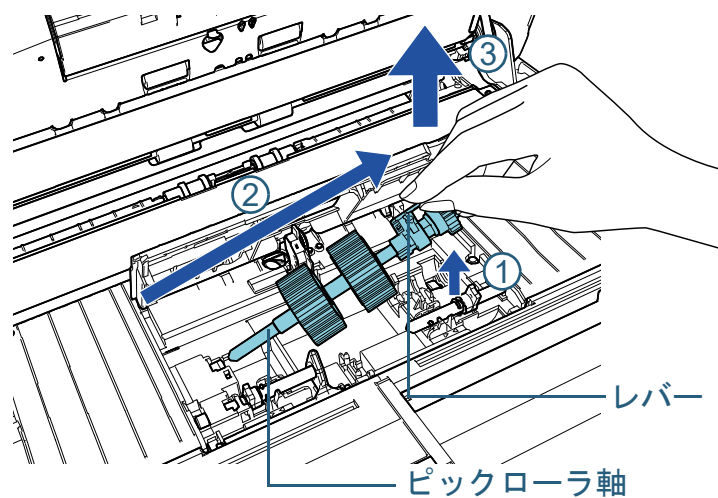


7 奥側のピックアップローラ軸を取り外します。

- 1 ピックローラ軸のレバーを、矢印の方向に回転させます。



- 2 ピックローラ軸のレバーを①の矢印方向に軽く引き上げ（5mm程度）、②の矢印方向にずらしてピックローラ軸の先端を穴から抜いたあと、③の矢印方向に持ち上げて取り外します。

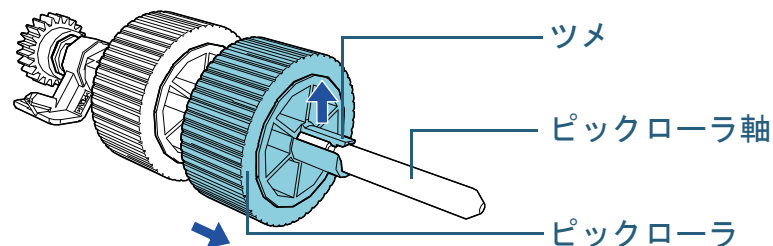


重要

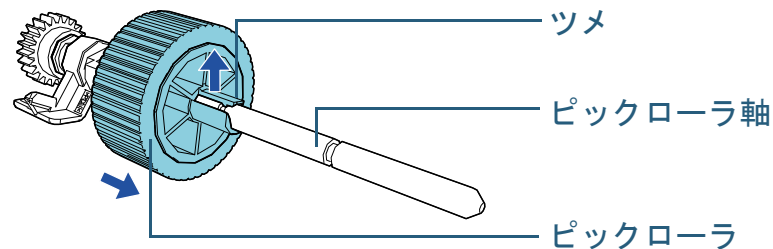
ピックローラ軸のレバーのそばにあるギヤにはグリース（油）が付いていますので、触らないように注意してください。

8 ピックローラ（2個）を1個ずつ、ピックローラ軸から取り外します。

- 1 ピックローラのツメを持ち上げながら、ピックローラ軸から引き抜きます。

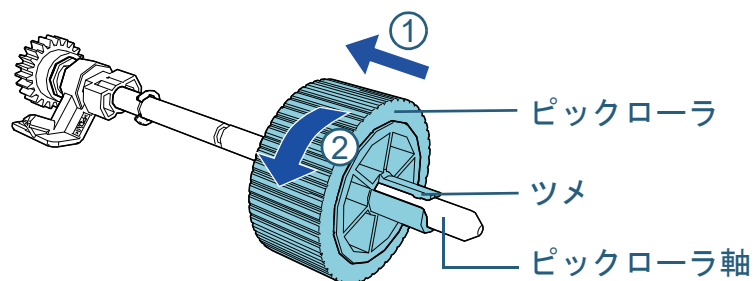


- 2 もう一方のピックローラもピックローラのツメを持ち上げながら、ピックローラ軸から引き抜きます。

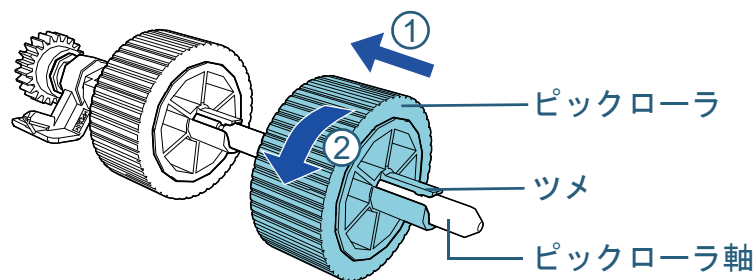


9 新しいピックローラ（2個）を1個ずつ、ピックローラ軸に取り付けます。

- 1 ピックローラ軸のレバーを持って、ピックローラのツメを手前にした状態で①の矢印方向に差し込みます。このとき、ピックローラを②の矢印方向に回転させると差し込みやすくなります。



- 2 もう一方のピックローラもピックローラ軸のレバーを持って、ピックローラのツメを手前にした状態で①の矢印方向に差し込みます。このとき、ピックローラを②の矢印方向に回転させると差し込みやすくなります。

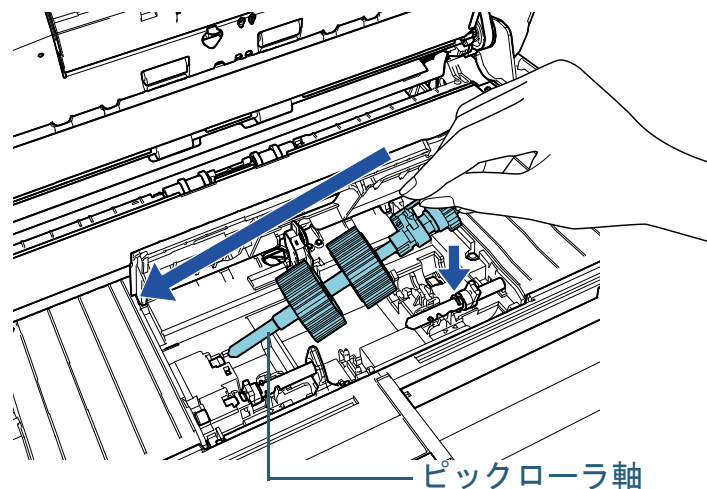


重要

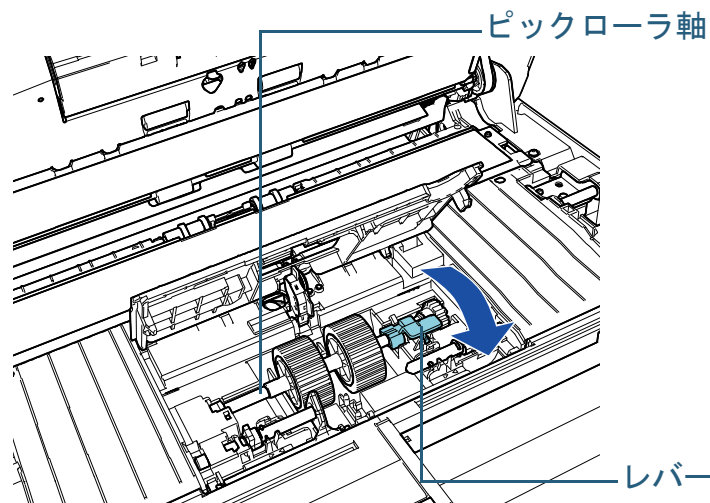
ピックローラが完全に取り付けられていることを確認してください。完全に取り付けられていないと、原稿づまりなどの給紙エラーを起こすおそれがあります。なお、ピックローラは取り付けるとき、「カチッ」という音がします。音がするまで差し込んでください。

10 奥側にピックローラ軸を取り付けます。

- 1 左側の穴に斜め上方からピックローラ軸の先端をはめ、軸を寝かせながら、徐々にはめ込みます。

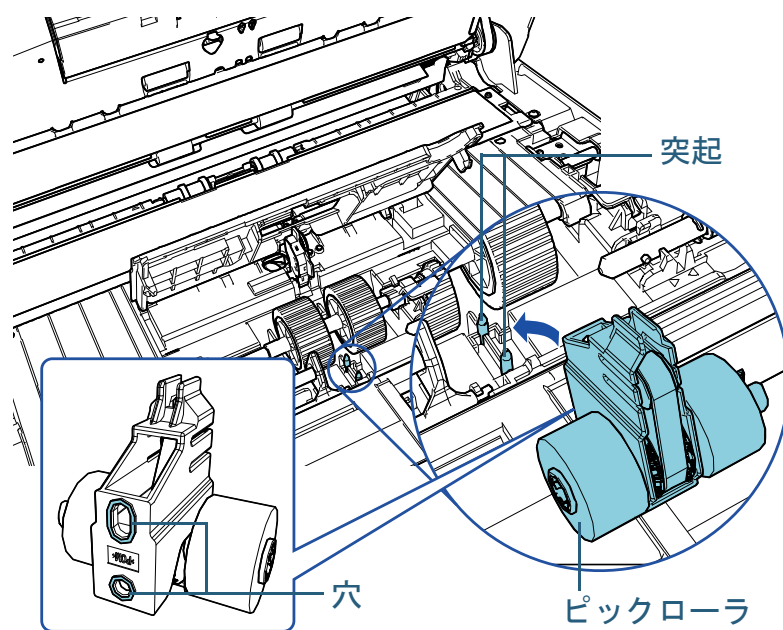


- 2 ピックローラ軸のレバーを、矢印の方向に回転させます。

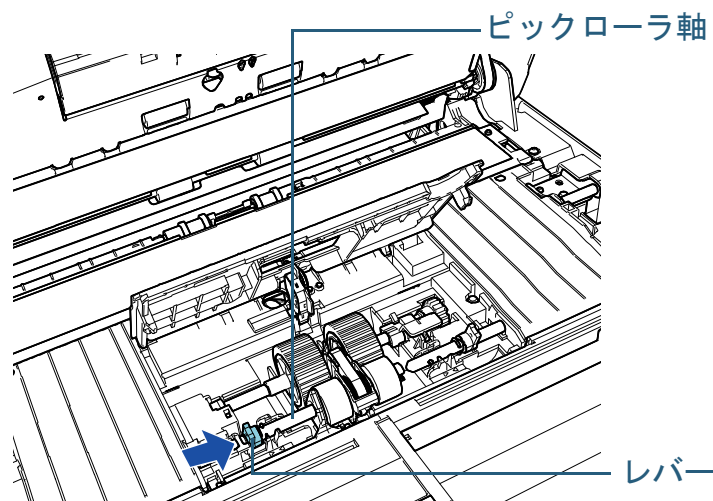


11 手前側に新しいピックアップローラを取り付けます。

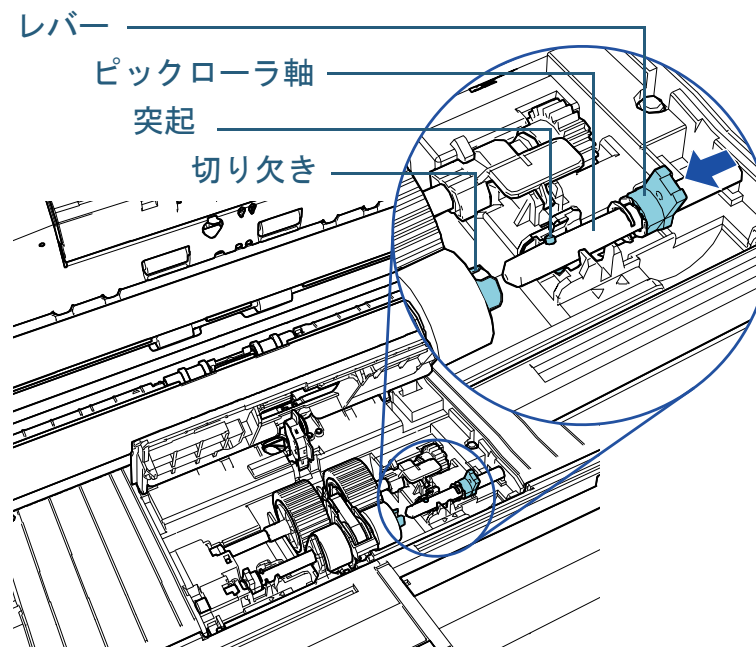
- 1 スキャナの突起部分（2か所）とピックアップローラの穴（2か所）を合わせて取り付けます。



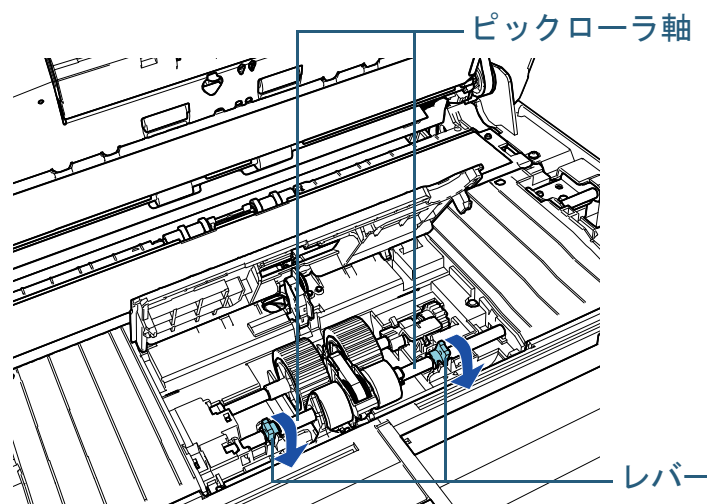
- 2 左側のピックアップローラ軸のレバーを矢印の方向にスライドさせます。



- 3 右側のピックアップローラ軸の突起部分とピックアップローラの切り欠きを合わせて、右側のピックアップローラ軸のレバーを矢印の方向にスライドさせます。



- 4 ピックローラ軸のレバー（2か所）を、矢印の方向に回転させます。



- 12** シートガイドを閉じます。
シートガイドの両側が確実にロックしているか確認してください。

重要

ピックアップ軸がしっかりと取り付けられていることを確認してください。完全に取り付けられていないと、原稿づまりなどの給紙エラーを起こすおそれがあります。

- 13** ADF を閉じます。
詳細は、「[1.4 ADF の開閉](#)」(P.24) を参照してください。



注意

ADF を閉じるときは、指をはさまないように注意してください。

- 14** 電源ケーブルをコンセントに接続し、スキャナの電源を投入します。
詳細は、「[1.3 電源の投入 / 切断](#)」(P.23) を参照してください。

- 15** ピックローラのカウンターをリセットします。
次のどちらかの方法で、カウンターをリセットします。
- 操作パネルの「メニュー選択」画面の「4: 枚数カウンタ表示 / クリア」で、カウンターをリセットします。
詳細は、「[3.2 メニュー選択](#)」(P.62) を参照してください。
 - Software Operation Panel で、カウンターをリセットします。
詳細は、「[枚数カウンタのリセット](#)」(P.178) を参照してください。

TOP

目次

索引

はじめに

スキャナをお使いになる前に

原稿のセット方法

操作パネルの操作方法

いろいろな読み取り方

日常のお手入れ

消耗品の交換

困ったときには

スキャナの動作設定

付録

用語集

第7章 困ったときには

この章では、原稿づまりの対処方法、トラブルの対処方法、サービスセンターに連絡する前にお調べいただきたい項目、および装置ラベルの確認方法について説明します。

重要

記載されている内容以外のトラブルおよびエラーの詳細は、スキャナドライバのヘルプまたは Error Recovery Guide を参照してください。

7.1 原稿づまりが発生したときは.....	127
7.2 操作パネルのエラー表示.....	129
7.3 トラブルと対処方法.....	137
7.4 サービスセンターに連絡する前に.....	157
7.5 装置ラベルの確認.....	159

7.1 原稿づまりが発生したときは

原稿がつまった場合は、次の手順で原稿を取り除いてください。



注意

- つまった原稿は無理に引き抜かず、ADF を開けてから取り除いてください。
- つまった原稿を取り除くときは、鋭利な部分に触れないように注意してください。けがをすおそれがあります。
- つまった原稿を取り除くときは、ネクタイ、ネックレス、髪などのスキャナ内部に巻き込まれる可能性のあるものに注意してください。
- ADF の内部が高温になっている場合があります。やけどに注意してください。

1 ADF 給紙シュート（フィーダー）の上にある原稿を取り除きます。

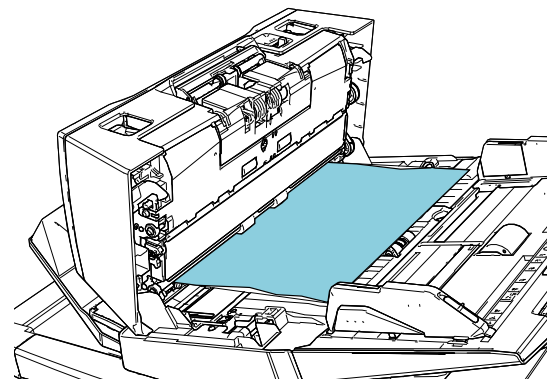
2 ADF を開けます。
詳細は、「1.4 ADF の開閉」（P.24）を参照してください。



注意

ADF が閉じて、指をはさむおそれがあります。注意してください。

3 つまっている原稿を取り除きます。



重要

- ステープルやクリップなどの金属物は原稿づまりの原因となるため、原稿と搬送路をよく調べて必ず取り除いてください。
- ステープルやクリップなどの金属物が付いた原稿を取り除くときに、ガラスやガイドを傷つけるおそれがあるため注意してください。

4 ADF を閉じます。
詳細は、「1.4 ADF の開閉」（P.24）を参照してください。



注意

ADF を閉じるときは、指をはさまないように注意してください。

はじめに

スキャナをお使いになる前に

原稿のセット方法

操作パネルの操作方法

いろいろな読み取り方

日常のお手入れ

消耗品の交換

困ったときには

スキャナの動作設定

付録

用語集

重要

- ADF が完全に閉じていることを確認してください。完全に閉じられていないと、原稿が給紙されない場合があります。
- 読み取り終了時または読み取りをキャンセルしたとき、エラーメッセージが表示されずに原稿が ADF の内部に残る場合があります。その場合は、上記の手順 1～4 に従って取り除いてください。
- 読み取りを継続するときは、再開ページを確認のうえ、原稿を ADF 給紙シュート（フィーダー）に再度セットしてください。

TOP

目次

索引

はじめに

スキャナをお使いになる前に

原稿のセット方法

操作パネルの操作方法

いろいろな読み取り方

日常のお手入れ

消耗品の交換

困ったときには

スキャナの動作設定

付録

用語集

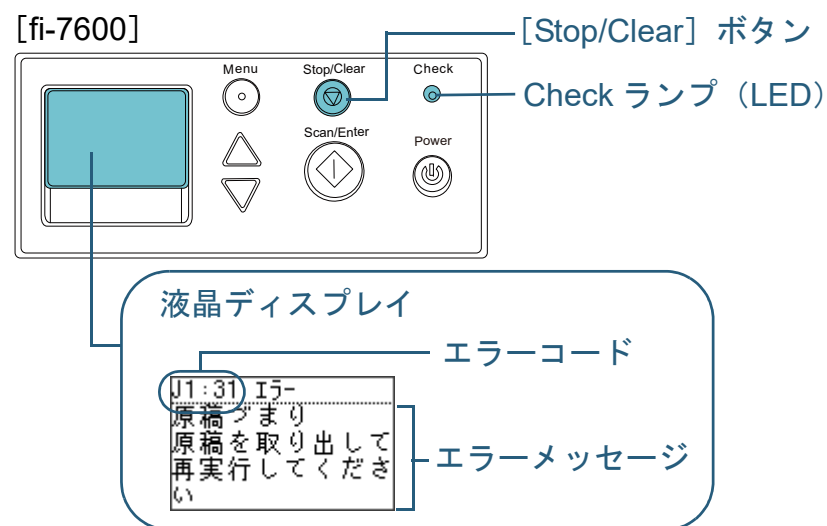
7.2 操作パネルのエラー表示

スキャナの使用中にエラーが発生すると、Check ランプ (LED) が橙色に点灯します。

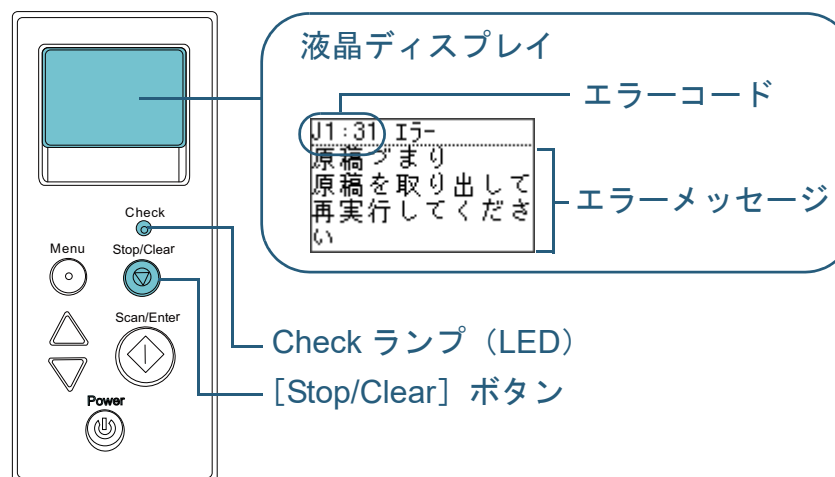
また、液晶ディスプレイの表示が次のように変わります。

- 一時的エラーの場合
「J」または「U」から始まる「エラーコード」が表示されます。
- 装置異常の場合
「E」、「F」、「C」、「H」、「A」、または「L」から始まる「エラーコード」が表示されます。

一時的エラーは、お客様による復旧が可能です。装置異常は、サービスエンジニアによる復旧作業が必要となります。なお、エラー表示中に [Stop/Clear] ボタンを押すと、エラー表示を解除できます。原稿つまりエラーの場合は、スキャナ内に原稿がない状態（読み取り可能な状態）であれば、一定時間経過すると自動的にエラー表示が解除されます。

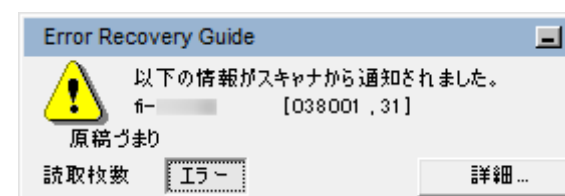


[fi-7700/fi-7700S]



コンピュータに Error Recovery Guide がインストールされている場合、Windows の起動と同時に Error Recovery Guide の画面が表示されます。エラーが発生すると、エラーの名称やコード番号などの関連情報が、Error Recovery Guide の画面に表示されます。

画面に表示される情報を書き留めて、[詳細] ボタンをクリックし、対処方法を確認してください。



一時的エラー

お客様による復旧が可能な一時的なエラーです。
エラーの一覧を次に示します。

■搬送系エラー

「J」から始まる「エラーコード」が表示されます。

エラーコード	エラーメッセージ	対処法
J0:37	原稿保護（音） 原稿を取り出して確認し慎重に再実行してください。	<ol style="list-style-type: none"> 1 つまった原稿を取り除いてください。詳細は、「7.1 原稿づまりが発生したときは」(P.127)を参照してください。 2 読み取る原稿が ADF での読み取りに適しているかを確認してください。詳細は、「2.3 読み取りできる原稿」(P.47)を参照してください。 3 操作パネルの [Menu] ボタンを押して、原稿保護機能の有効 / 無効を切り替えたあと、[Scan/Enter] ボタンを押すか、コンピュータから再度読み取ってください。

エラーコード	エラーメッセージ	対処法
J0:51	原稿保護（たわみ） 原稿を取り出して確認し慎重に再実行してください。	<ol style="list-style-type: none"> 1 つまった原稿を取り除いてください。詳細は、「7.1 原稿づまりが発生したときは」(P.127)を参照してください。 2 折れ曲がっている原稿や仕様外の薄紙などの原稿が混ざっていないかを確認してください。詳細は、「2.3 読み取りできる原稿」(P.47)を参照してください。 3 操作パネルの [Menu] ボタンを押して、原稿保護機能の有効 / 無効を切り替えたあと、[Scan/Enter] ボタンを押すか、コンピュータから再度読み取ってください。
J1:31 J1:36	原稿づまり 原稿を取り出して再実行してください。	<ol style="list-style-type: none"> 1 つまった原稿を取り除いてください。詳細は、「7.1 原稿づまりが発生したときは」(P.127)を参照してください。
J1:5A (*1)		J1:5A の場合は、インプリンタ部の原稿を取り除いてください。詳細は、fi-760PRB インプリンタ オペレーターガイドを参照してください。
J1:50	ピックエラー 原稿を取り出して再実行してください。	<ol style="list-style-type: none"> 1 つまった原稿を取り除いてください。詳細は、「7.1 原稿づまりが発生したときは」(P.127)を参照してください。J1:5A の場合は、インプリンタ部の原稿を取り除いてください。詳細は、fi-760PRB インプリンタ オペレーターガイドを参照してください。 2 読み取る原稿が ADF またはインプリンタでの読み取りに適しているかを確認してください。詳細は、「2.3 読み取りできる原稿」(P.47) または fi-760PRB インプリンタ オペレーターガイドを参照してください。 3 ローラーを清掃してください。詳細は、「第5章 日常のお手入れ」(P.105)を参照してください。

はじめに

スキャナをお使いになる前に

原稿のセット方法

操作パネルの操作方法

いろいろな読み取り方

日常のお手入れ

消耗品の交換

困ったときには

スキャナの動作設定

エラーコード	エラーメッセージ	対処法
J2:55	マルチフィード (重なり検出) Scan/Enter ボタンを押すと原稿排出を行います。 原稿排出後、Menu ボタンにて次用紙の MF 検出有無を切替えます。	<ol style="list-style-type: none"> 1 操作パネルの [Scan/Enter] ボタンを押して、マルチフィードされた原稿を排出してください。 2 操作パネルの [Menu] ボタンを押して、マルチフィード検出するかどうかを切り替えたあと、[Scan/Enter] ボタンを押すか、コンピュータから再度読み取ってください。
	マルチフィード (重なり検出) Scan/Enter ボタンを押すと原稿排出を行います。 原稿排出後、Menu ボタンにてパターン記憶の実施有無を切替えます。	<ol style="list-style-type: none"> 1 操作パネルの [Scan/Enter] ボタンを押して、マルチフィードされた原稿を排出してください。 2 操作パネルの [Menu] ボタンを押して、パターンを記憶するかどうかを切り替えたあと、[Scan/Enter] ボタンを押すか、コンピュータから再度読み取ってください。
	マルチフィード (重なり検出) Scan/Enter ボタンを押すと原稿排出を行います。	<ol style="list-style-type: none"> 1 操作パネルの [Scan/Enter] ボタンを押して、マルチフィードされた原稿を排出してください。 2 操作パネルの [Scan/Enter] ボタンを押すか、コンピュータから再度読み取ってください。
J2:56	マルチフィード (長さ検出) Scan/Enter ボタンを押すと原稿排出を行います。	<ol style="list-style-type: none"> 1 操作パネルの [Scan/Enter] ボタンを押して、マルチフィードされた原稿を排出してください。 2 操作パネルの [Scan/Enter] ボタンを押すか、コンピュータから再度読み取ってください。

エラーコード	エラーメッセージ	対処法
J7:5F	給紙モードスイッチ切り替え検出 給紙モードスイッチの設定を確認し、原稿を再度セットして読取ってください。	給紙モードスイッチの位置を確認し、原稿をセットし直して再度読み取ってください。
J8:01	センサーよごれ ピックアップセンサーを清掃してください。	ADF を開けて、原稿検知センサー (8 か所) を清掃してください。 詳細は、「第5章 日常のお手入れ」(P.105) を参照してください。
J8:04	センサーよごれ リードトップセンサーを清掃してください。	
J9:39	原稿づまり ローラの清掃を実施してください。	ADF を開けて、各ローラを清掃してください。 詳細は、「第5章 日常のお手入れ」(P.105) を参照してください。

*1: インプリンタ搭載時に表示されます。

はじめに

スキャナをお使いになる前に

原稿のセット方法

操作パネルの操作方法

いろいろな読み取り方

日常のお手入れ

消耗品の交換

困ったときには

スキャナの動作設定

■ 輸送ロックエラー、カバーオープンエラー、印字エラー

「U」から始まる「エラーコード」が表示されます。

エラーコード	エラーメッセージ	対処法
U0:10	輸送ロック 輸送ロックスイッチを解除してください。	[fi-7700/fi-7700S] 輸送ロックを解除してください。 詳細は、Quick Installation Sheet を参照してください。
U4:40 (*1)	ADF オープン	ADF を閉じて、原稿をセットし直してください。
U5:4A (*2) (*3)	インプリンタカバーオープン	インプリンタの印字部を閉じて、原稿をセットし直してください。
U6:B4 (*3)	プリントカートリッジなし プリントカートリッジが正しく装着されているか確認してください。	インプリンタ関連の一般的エラーです。 詳細は、fi-760PRB インプリンタ オペレーターガイドを参照してください。
U7:B9 (*3)	印字領域異常	印字領域が原稿に収まるように印字開始位置、印字文字列を調整してください。 詳細は、fi-760PRB インプリンタ オペレーターガイドを参照してください。

*1: スキャナが待機中に、ADF を開けると、エラーコードは表示されず、エラーメッセージだけ表示されます。

また、ADF が開いている間は、操作パネルのボタン操作は行えません。

*2: スキャナが待機中に、インプリンタの印字部を開けると、エラーコードは表示されず、エラーメッセージだけ表示されます。

また、インプリンタの印字部が開いている間は、操作パネルのボタン操作は行えません。

*3: インプリンタ搭載時に表示されます。

装置異常

サービスエンジニアによる復旧作業が必要なエラーです。
エラーの一覧を次に示します。

■ 光学異常、内部異常

「E」から始まる「エラーコード」が表示されます。

エラーコード	エラーメッセージ	対処法
E0:87	FB キャリア走行異常 輸送ロックスイッチを解除してください。	[fi-7700/fi-7700S] 輸送ロックを解除してください。 詳細は、Quick Installation Sheet を参照してください。
E1:7E	光量異常（フラットベッド） 電源再投入後、同状態となる場合は、上記のコードをサービスエンジニアに通知ください。	[fi-7700/fi-7700S] 1 輸送ロックが解除されているかを確認してください。 詳細は、Quick Installation Sheet を参照してください。 2 スキャナの電源を切断してから、再び電源を投入してください。 この方法を試しても解決されない場合は、表示されているエラーコードをメモし、本製品を購入された弊社 / 販売店または「株式会社 PFU イメージング サービス & サポートセンター」(P.227) にお問い合わせください。

エラーコード	エラーメッセージ	対処法
E2:74	光量異常（ADF 表面） 電源再投入後、同状態となる場合は、上記のコードをサービスエンジニアに通知ください。	1 ガラスを清掃してください。 詳細は、「第5章 日常のお手入れ」（P.105）を参照してください。 2 スキャナの電源を切断してから、再び電源を投入してください。 この方法を試しても解決されない場合は、表示されているエラーコードをメモし、本製品を購入された弊社 / 販売店または「株式会社 PFU イメージング サービス & サポートセンター」（P.227）にお問い合わせください。
E3:75	光量異常（ADF 裏面） 電源再投入後、同状態となる場合は、上記のコードをサービスエンジニアに通知ください。	スキャナの電源を切断してから、再び電源を投入してください。 この方法を試しても解決されない場合は、表示されているエラーコードをメモし、本製品を購入された弊社 / 販売店または「株式会社 PFU イメージング サービス & サポートセンター」（P.227）にお問い合わせください。
E6:D3	操作パネル異常 電源再投入後、同状態となる場合は、上記のコードをサービスエンジニアに通知ください。	スキャナの電源を切断してから、再び電源を投入してください。 この方法を試しても解決されない場合は、表示されているエラーコードをメモし、本製品を購入された弊社 / 販売店または「株式会社 PFU イメージング サービス & サポートセンター」（P.227）にお問い合わせください。
E7:D2	EEPROM 異常 電源再投入後、同状態となる場合は、上記のコードをサービスエンジニアに通知ください。	スキャナの電源を切断してから、再び電源を投入してください。 この方法を試しても解決されない場合は、表示されているエラーコードをメモし、本製品を購入された弊社 / 販売店または「株式会社 PFU イメージング サービス & サポートセンター」（P.227）にお問い合わせください。
E9:F5	画像メモリー RW エラー（表） 電源再投入後、同状態となる場合は、上記のコードをサービスエンジニアに通知ください。	スキャナの電源を切断してから、再び電源を投入してください。 この方法を試しても解決されない場合は、表示されているエラーコードをメモし、本製品を購入された弊社 / 販売店または「株式会社 PFU イメージング サービス & サポートセンター」（P.227）にお問い合わせください。

エラーコード	エラーメッセージ	対処法
E9:F6	画像メモリー RW エラー（裏） 電源再投入後、同状態となる場合は、上記のコードをサービスエンジニアに通知ください。	スキャナの電源を切断してから、再び電源を投入してください。 この方法を試しても解決されない場合は、表示されているエラーコードをメモし、本製品を購入された弊社 / 販売店または「株式会社 PFU イメージング サービス & サポートセンター」（P.227）にお問い合わせください。

はじめに

スキャナをお使いになる前に

原稿のセット方法

操作パネルの操作方法

いろいろな読み取り方

日常のお手入れ

消耗品の交換

困ったときには

スキャナの動作設定

■オーバラン異常

「F」から始まる「エラーコード」が表示されます。

エラーコード	エラーメッセージ	対処法
F2:C4	ピックアップ異常 電源再投入後、同状態となる場合は、上記のコードをサービスエンジニアに通知ください。	スキヤナの電源を切断してから、再び電源を投入してください。 この方法を試しても解決されない場合は、表示されているエラーコードをメモし、本製品を購入された販売店/販売店または「株式会社PFUイメージングサービス & サポートセンター」(P.227)にお問い合わせください。
F4:C2	裏当て切り替え異常 (ADF 表面) 電源再投入後、同状態となる場合は、上記のコードをサービスエンジニアに通知ください。	ADFを開けて原稿が残っていないかを確認してから、スキヤナの電源を切断し、再び電源を投入してください。 この方法を試しても解決されない場合は、表示されているエラーコードをメモし、本製品を購入された販売店/販売店または「株式会社PFUイメージングサービス & サポートセンター」(P.227)にお問い合わせください。
F4:C3	裏当て切り替え異常 (ADF 裏面) 電源再投入後、同状態となる場合は、上記のコードをサービスエンジニアに通知ください。	ADFを開けて原稿が残っていないかを確認してから、スキヤナの電源を切断し、再び電源を投入してください。 この方法を試しても解決されない場合は、表示されているエラーコードをメモし、本製品を購入された販売店/販売店または「株式会社PFUイメージングサービス & サポートセンター」(P.227)にお問い合わせください。

■チップ系異常

「C」から始まる「エラーコード」が表示されます。

エラーコード	エラーメッセージ	対処法
C0:E5	メモリー異常 (表) 電源再投入後、同状態となる場合は、上記のコードをサービスエンジニアに通知ください。	スキヤナの電源を切断してから、再び電源を投入してください。 この方法を試しても解決されない場合は、表示されているエラーコードをメモし、本製品を購入された販売店/販売店または「株式会社PFUイメージングサービス & サポートセンター」(P.227)にお問い合わせください。
C0:E6	メモリー異常 (裏) 電源再投入後、同状態となる場合は、上記のコードをサービスエンジニアに通知ください。	スキヤナの電源を切断してから、再び電源を投入してください。 この方法を試しても解決されない場合は、表示されているエラーコードをメモし、本製品を購入された販売店/販売店または「株式会社PFUイメージングサービス & サポートセンター」(P.227)にお問い合わせください。
C0:E9	LSI 異常 (表) 電源再投入後、同状態となる場合は、上記のコードをサービスエンジニアに通知ください。	スキヤナの電源を切断してから、再び電源を投入してください。 この方法を試しても解決されない場合は、表示されているエラーコードをメモし、本製品を購入された販売店/販売店または「株式会社PFUイメージングサービス & サポートセンター」(P.227)にお問い合わせください。
C0:EA	LSI 異常 (裏) 電源再投入後、同状態となる場合は、上記のコードをサービスエンジニアに通知ください。	スキヤナの電源を切断してから、再び電源を投入してください。 この方法を試しても解決されない場合は、表示されているエラーコードをメモし、本製品を購入された販売店/販売店または「株式会社PFUイメージングサービス & サポートセンター」(P.227)にお問い合わせください。
C8:F2	スキヤナ内部通信異常 電源再投入後、同状態となる場合は、上記のコードをサービスエンジニアに通知ください。	スキヤナの電源を切断してから、再び電源を投入してください。 この方法を試しても解決されない場合は、表示されているエラーコードをメモし、本製品を購入された販売店/販売店または「株式会社PFUイメージングサービス & サポートセンター」(P.227)にお問い合わせください。

はじめに

スキヤナをお使いになる前に

原稿のセット方法

操作パネルの操作方法

いろいろな読み取り方

日常のお手入れ

消耗品の交換

困ったときには

スキヤナの動作設定

付録

用語集

■モーター系異常

「H」から始まる「エラーコード」が表示されます。

エラーコード	エラーメッセージ	対処法
H0:83 H1:80 H2:81 H8:88	モーター系異常 電源再投入後、同状態となる場合は、上記のコードをサービスエンジニアに通知ください。	スキャナの電源を切断してから、再び電源を投入してください。 この方法を試しても解決されない場合は、表示されているエラーコードをメモし、本製品を購入された販売店/販売店または「株式会社PFUイメージングサービス & サポートセンター」(P.227)にお問い合わせください。
H6:B1 (*1)	インプリンタ系異常 電源再投入後、同状態となる場合は、上記のコードをサービスエンジニアに通知ください。	
H7:84	ランプ系異常 電源再投入後、同状態となる場合は、上記のコードをサービスエンジニアに通知ください。	

*1: インプリンタ搭載時に表示されます。

■オプション系異常（インプリンタ搭載時）

「A」から始まる「エラーコード」が表示されます。

エラーコード	エラーメッセージ	対処法
A1:B3	インプリンタ異常（通信タイムアウト） 電源再投入後、同状態となる場合は、上記のコードをサービスエンジニアに通知ください。	1 インプリンタのEXTケーブルがスキャナ背面のEXTコネクタに正しく接続されているかを確認してください。 EXTコネクタについては、「背面」(P.18)を参照してください。
A3:B6	インプリンタ異常（EEPROM） 電源再投入後、同状態となる場合は、上記のコードをサービスエンジニアに通知ください。	EXTケーブルの接続方法については、fi-760PRBインプリンタオペレーターガイドを参照してください。
A4:B8	インプリンタ異常（ROM） 電源再投入後、同状態となる場合は、上記のコードをサービスエンジニアに通知ください。	2 プリントカートリッジが正しく取り付けられているかを確認してください。 詳細は、fi-760PRBインプリンタオペレーターガイドを参照してください。 3 スキャナの電源を切断してから、再び電源を投入してください。 この方法を試しても解決されない場合は、表示されているエラーコードをメモし、本製品を購入された販売店/販売店または「株式会社PFUイメージングサービス & サポートセンター」(P.227)にお問い合わせください。

スキャナをお使いになる前に

原稿のセット方法

操作パネルの操作方法

いろいろな読み取り方

日常のお手入れ

消耗品の交換

困ったときには

スキャナの動作設定

エラーコード	エラーメッセージ	対処法
A2:B5	インプリンタ異常（印字ヘッド） 電源再投入後、同状態となる場合は、上記のコードをサービスエンジニアに通知ください。	<ol style="list-style-type: none"> インプリンタのEXTケーブルがスキャナ背面のEXTコネクタに正しく接続されているかを確認してください。 EXTコネクタについては、「背面」(P.18)を参照してください。 EXTケーブルの接続方法については、fi-760PRB インプリンタ オペレーターガイドを参照してください。 プリントカートリッジが正しく取り付けられているかを確認してください。 詳細は、fi-760PRB インプリンタ オペレーターガイドを参照してください。 交換用のプリントカートリッジがある場合は、プリントカートリッジを交換してください。 詳細は、fi-760PRB インプリンタ オペレーターガイドを参照してください。 スキャナの電源を切断してから、再び電源を投入してください。 この方法を試しても解決されない場合は、表示されているエラーコードをメモし、本製品を購入された販社 / 販売店または「株式会社 PFU イメージング サービス & サポートセンター」(P.227)にお問い合わせください。

■センサー系異常

「L」から始まる「エラーコード」が表示されます。

エラーコード	エラーメッセージ	対処法
L0:11 L2:13	センサー異常 電源再投入後、同状態となる場合は、上記のコードをサービスエンジニアに通知ください。	<ol style="list-style-type: none"> 原稿検知センサーの周辺に紙粉やほこりが付着している場合は、取り除いてください。 スキャナの電源を切断してから、再び電源を投入してください。 この方法を試しても解決されない場合は、表示されているエラーコードをメモし、本製品を購入された販社 / 販売店または「株式会社 PFU イメージング サービス & サポートセンター」(P.227)にお問い合わせください。
L6:1B	センサー異常 電源再投入後、同状態となる場合は、上記のコードをサービスエンジニアに通知ください。	<ol style="list-style-type: none"> 超音波センサーの周辺に紙粉やほこりが付着している場合は、取り除いてください。 スキャナの電源を切断してから、再び電源を投入してください。 この方法を試しても解決されない場合は、表示されているエラーコードをメモし、本製品を購入された販社 / 販売店または「株式会社 PFU イメージング サービス & サポートセンター」(P.227)にお問い合わせください。

はじめに

スキャナをお使いになる前に

原稿のセット方法

操作パネルの操作方法

いろいろな読み取り方

日常のお手入れ

消耗品の交換

困ったときには

スキャナの動作設定

7.3 トラブルと対処方法

スキャナの使用中に発生するトラブルとその対処方法について説明します。修理を依頼される前に、次の項目を点検してください。項目を点検しても直らない場合は、「7.4 サービスセンターに連絡する前に」(P.157)の各項目を確認して、本製品を購入された販社 / 販売店または「株式会社 PFU イメージング サービス & サポートセンター」(P.227)にお問い合わせください。

発生するトラブル事例を次に示します。

症状一覧
「電源が投入されない」(P.138)
「液晶ディスプレイの表示、[Power] ボタンの点灯が消える」(P.139)
「読み取りが開始されない」(P.140)
「原稿の読み取りに時間がかかる」(P.141)
「絵や写真が汚くなる」(P.142)
「文字や線の読み取り結果が良くない」(P.143)
「画像がゆがむまたは鮮明ではない」(P.144)
「読み取った画像に縦線が出る」(P.145)
「スキャナに電源が投入されたあとで、液晶ディスプレイに異常(「U0:10」、「U4:40」、または「U5:4A」のエラーコード)が表示されている」(P.146)
「マルチフィードが頻繁に起こる」(P.147)
「原稿が ADF に送り込まれない状態が頻繁に起こる」(P.149)

症状一覧
「原稿保護が頻繁に起こる」(P.150)
「原稿づまり / ピックミスが頻繁に起こる」(P.152)
「読み取った画像が間延びする」(P.153)
「読み取った画像の先端または後端に影がある」(P.154)
「原稿に黒い跡が残る」(P.155)
「スキャナとコンピュータを USB で接続できない」(P.156)

TOP

目次

索引

はじめに

スキャナをお使いになる前に

原稿のセット方法

操作パネルの操作方法

いろいろな読み取り方

日常のお手入れ

消耗品の交換

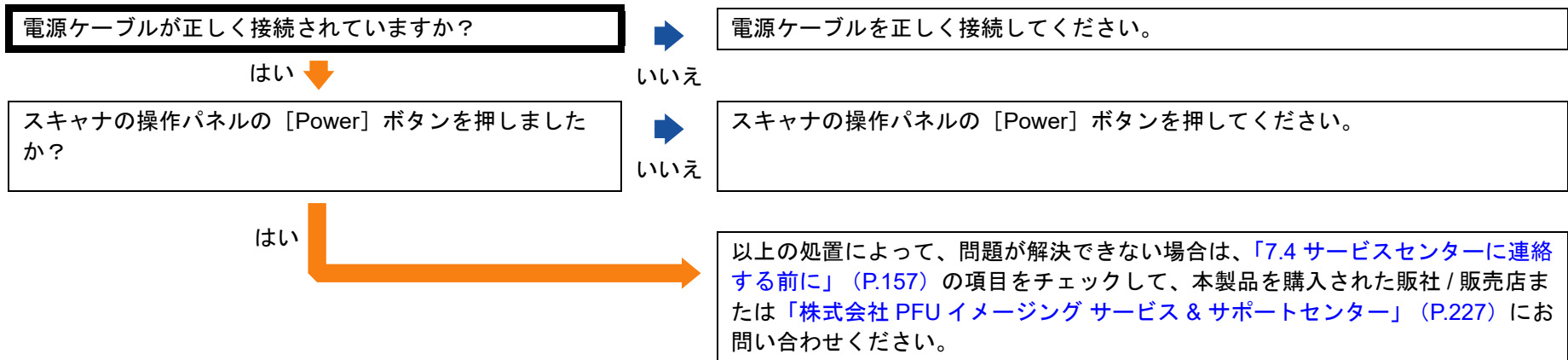
困ったときには

スキャナの動作設定

付録

用語集

電源が投入されない



TOP

目次

索引

はじめに

スキャナをお使いになる前に

原稿のセット方法

操作パネルの操作方法

いろいろな読み取り方

日常のお手入れ

消耗品の交換

困ったときには

スキャナの動作設定

付録

用語集

液晶ディスプレイの表示、[Power] ボタンの点灯が消える

スキヤナの電源を投入したまま、何も操作しないで長時間経過していますか？

はい

省電力モードまたは自動的にスキヤナの電源が切断された状態になっています。

- 省電力モードになっている場合
液晶ディスプレイの表示が消え、[Power] ボタンは緑色で点滅します。
次のどれかを行って、省電力モードから復帰してください。
 - ADF 給紙シュート（フィーダー）に原稿をセットする。
 - 操作パネルのボタンを押す。
ただし、スキヤナの操作パネルの [Power] ボタンは 2 秒以上押さないでください。電源が切断されます。
 - スキヤナを使用できるアプリケーションから読み取る。
- 自動的にスキヤナの電源が切断された状態になっている場合
液晶ディスプレイの表示および [Power] ボタンの点灯が消えています。
スキヤナの電源を投入してください。
詳細は、「1.3 電源の投入 / 切断」(P.23) を参照してください。

いいえ ↓

スキヤナの電源の再投入を行っても、液晶ディスプレイの表示、[Power] ボタンの点灯が消えたままですか？

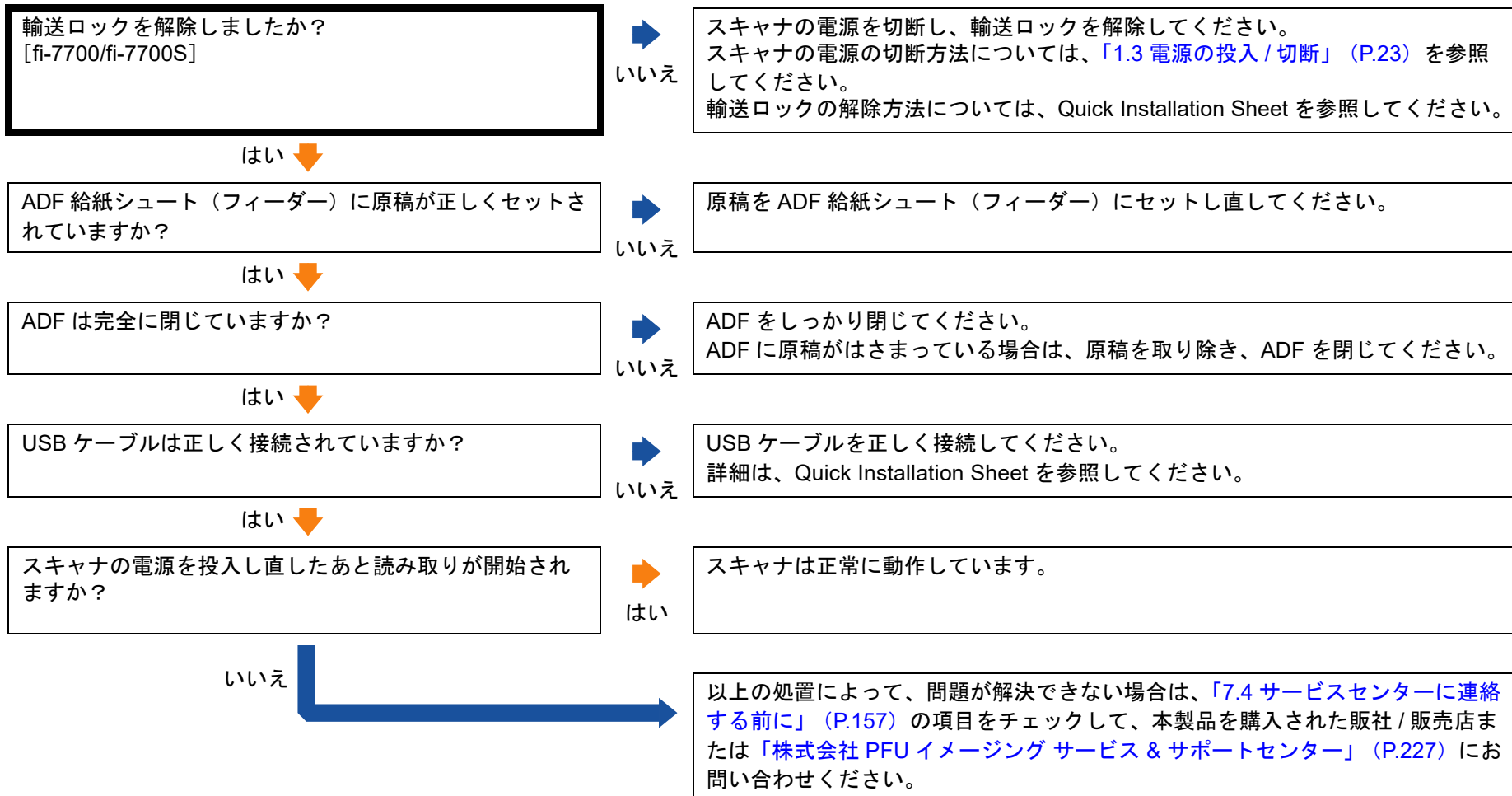
いいえ

スキヤナは正常に動作しています。

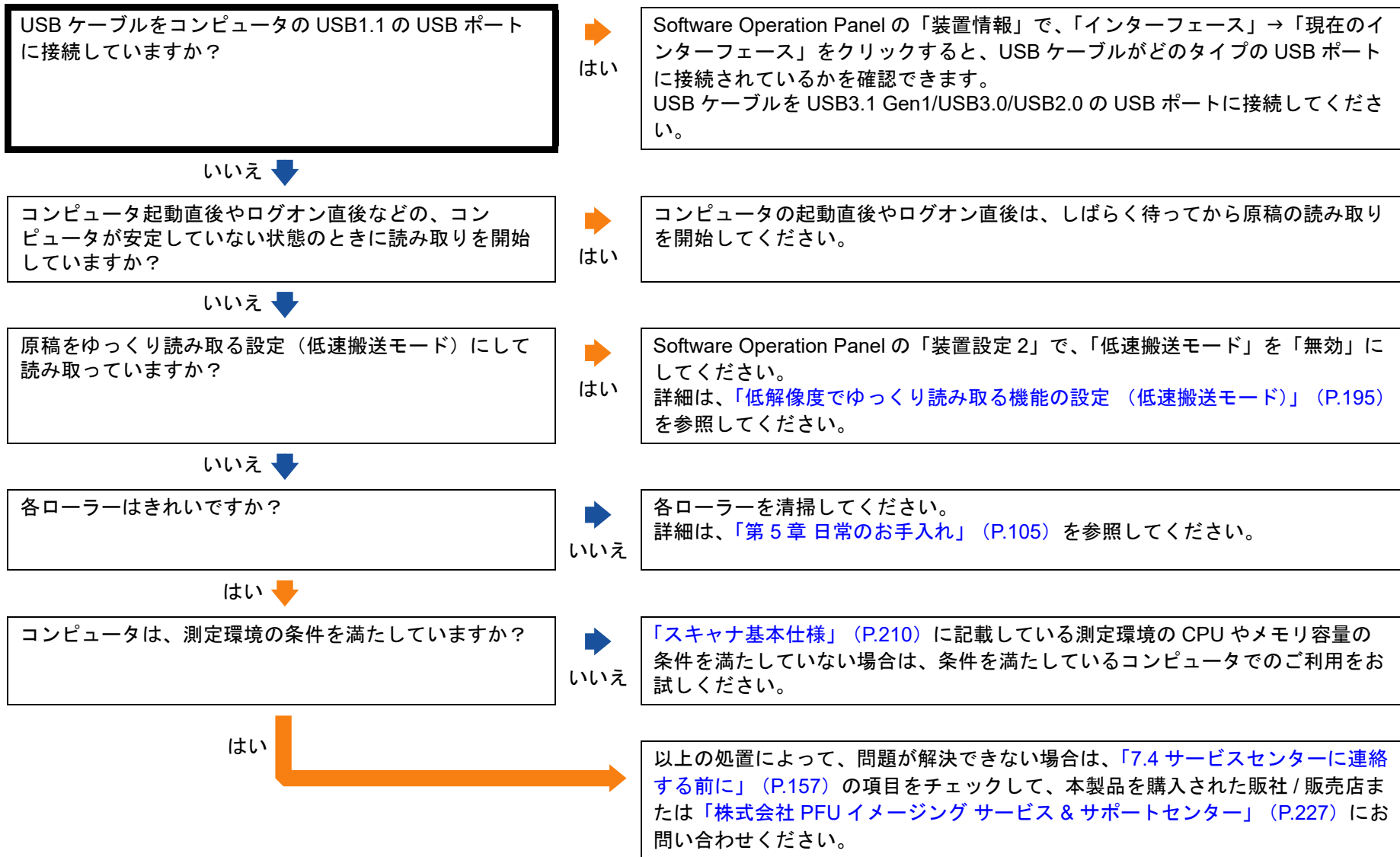
はい

以上の処置によって、問題が解決できない場合は、「7.4 サービスセンターに連絡する前に」(P.157) の項目をチェックして、本製品を購入された弊社 / 販売店または「株式会社 PFU イメージング サービス & サポートセンター」(P.227) にお問い合わせください。

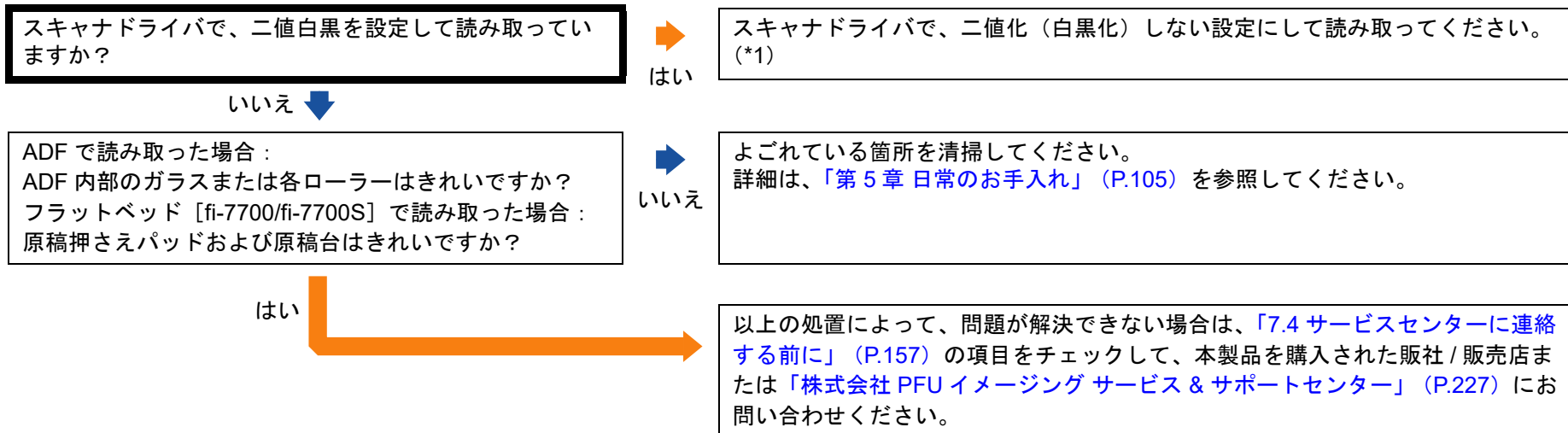
読み取りが開始されない



原稿の読み取りに時間がかかる

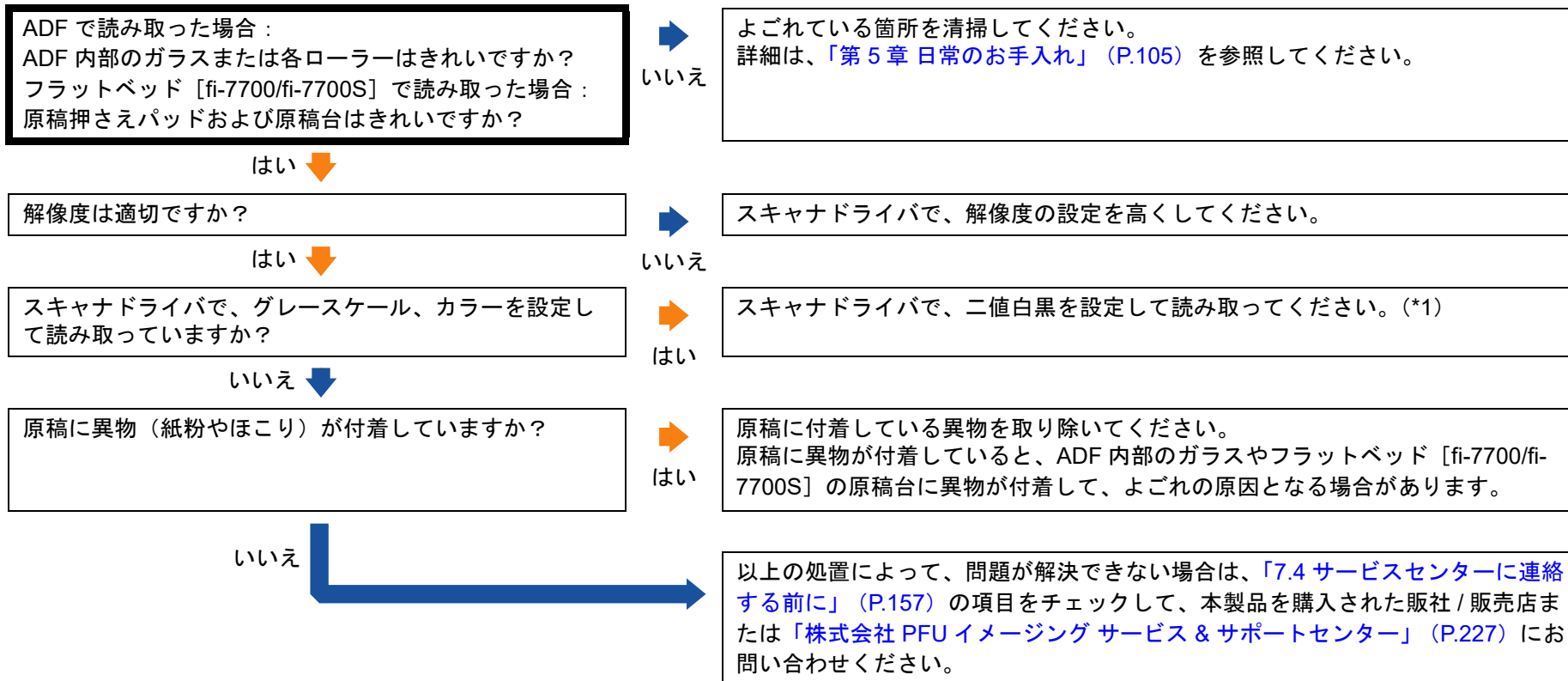


絵や写真が汚くなる



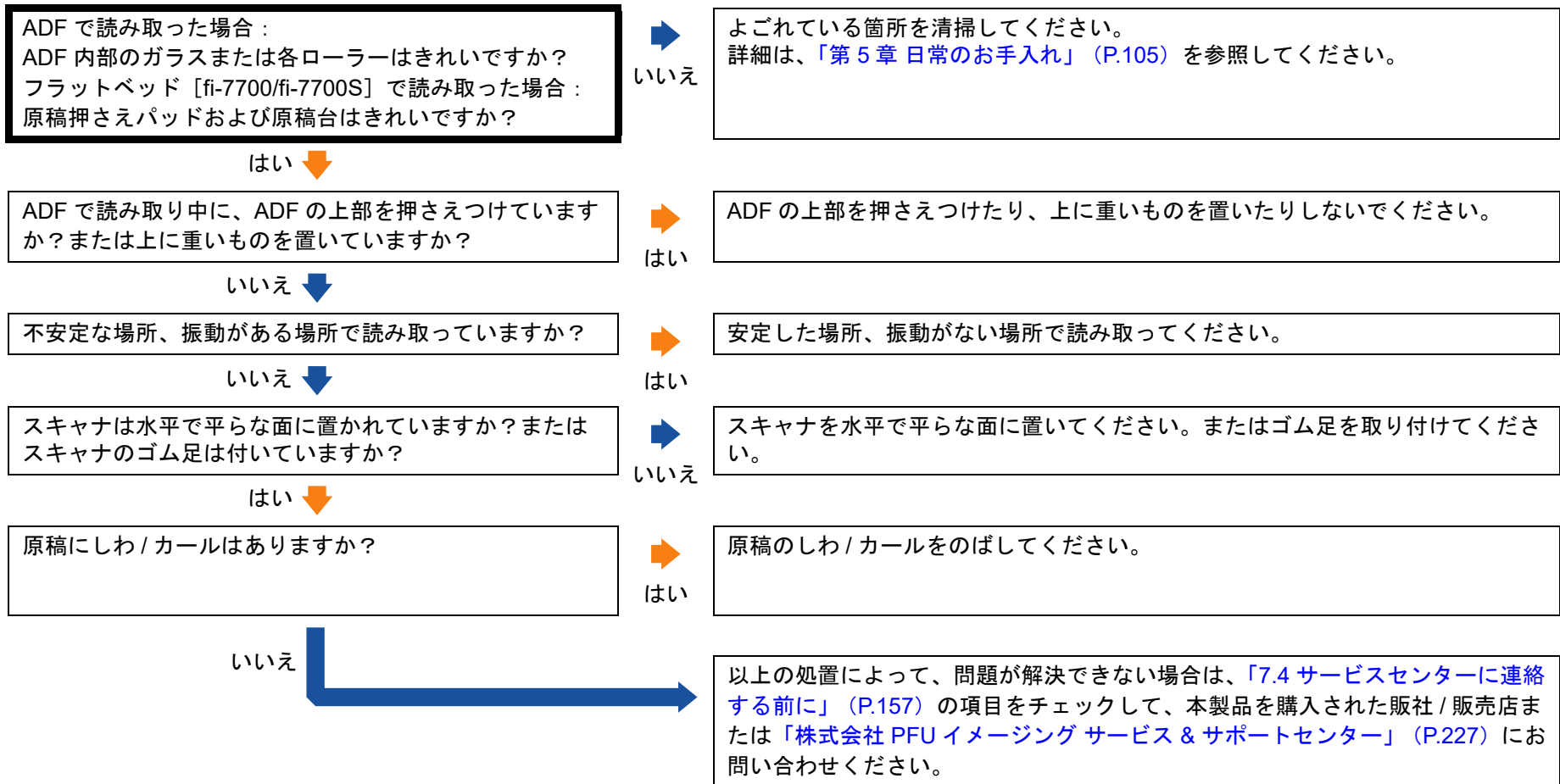
*1：絵や写真を二値白黒で読み取ると、画像がオリジナルと著しく異なることがあります。

文字や線の読み取り結果が良くない



*1：グレースケール、カラーで読み取ると、文字や線画の読み取り結果が鮮明ではないことがあります。

画像がゆがむまたは鮮明ではない



はじめに

スキャナをお使いになる前に

原稿のセット方法

操作パネルの操作方法

いろいろな読み取り方

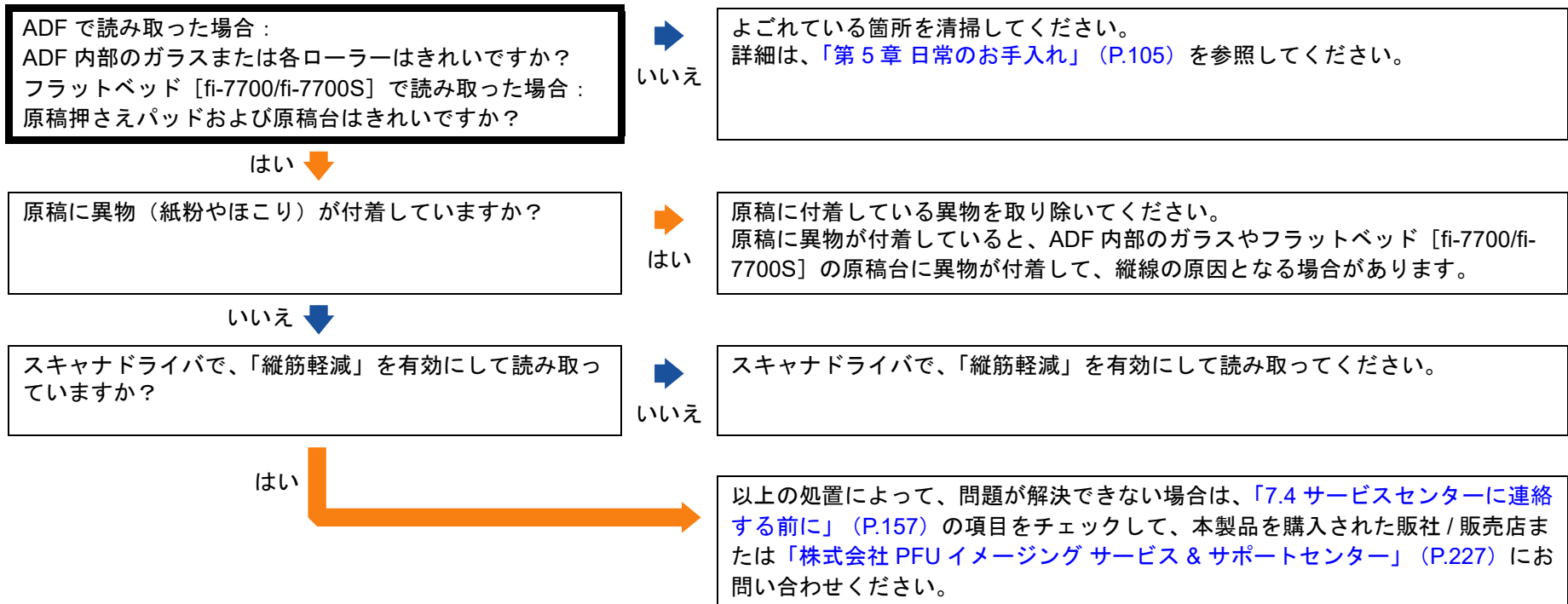
日常のお手入れ

消耗品の交換

困ったときには

スキャナの動作設定

読み取った画像に縦線が出る



TOP

目次

索引

はじめに

スキャナをお使いになる前に

原稿のセット方法

操作パネルの操作方法

いろいろな読み取り方

日常のお手入れ

消耗品の交換

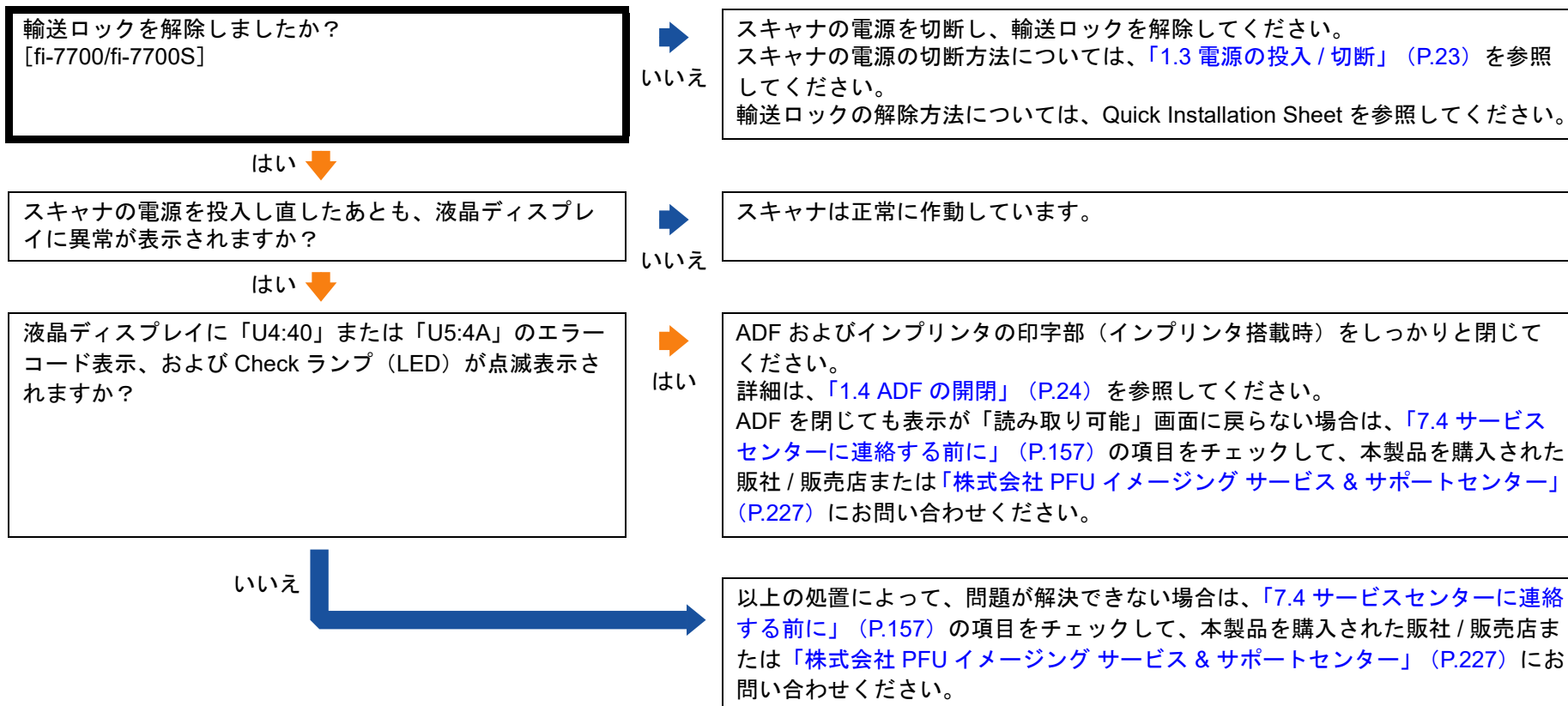
困ったときには

スキャナの動作設定

付録

用語集

スキャナに電源が投入されたあとで、液晶ディスプレイに異常（「U0:10」、「U4:40」、または「U5:4A」のエラーコード）が表示されている



マルチフィードが頻繁に起こる

<p>原稿の状態は、「2.3 読み取りできる原稿」(P.47)で説明している要件を満たしていますか？</p>	いいえ	<p>要件を満たしている原稿を使用してください。 詳細は、「2.3 読み取りできる原稿」(P.47)を参照してください。</p>
<p>はい ↓</p>		
<p>マルチフィード検出が有効になっているとき、マルチフィードを正しく検出するための条件を満たしていますか？</p>	いいえ	<p>マルチフィードを正しく検出するための条件を満たしてください。 詳細は、「マルチフィードを正しく検出するための条件」(P.52)を参照してください。 必要に応じてマルチフィード検出範囲を指定してください(「マルチフィード検出範囲の指定 (マルチフィード原稿チェック領域指定)」(P.199))。</p>
<p>はい ↓</p>		
<p>プラスチックカードのような厚い原稿を読み取りましたか？</p>	はい	<p>次のどれかの設定で読み取ってください。</p> <ul style="list-style-type: none">● インテリジェントマルチフィード機能を使用する。● マルチフィード検出の設定を無効にする。● 手差し・単送モードを使用する。
<p>いいえ ↓</p>		
<p>原稿をセットする前に、原稿をさばきましたか？</p>	いいえ	<p>原稿をセットする前に原稿をさばいてください。</p>
<p>はい ↓</p>		
<p>原稿は、コピー機またはレーザープリンターで印刷したばかりですか？</p>	はい	<p>3、4回さばいて、原稿にたまっている静電気の電荷を取り除いてください。</p>
<p>いいえ ↓</p>		
<p>消耗品(*1)は正しく取り付けられていますか？</p>	いいえ	<p>消耗品(*1)を正しく取り付けてください。 詳細は、「第6章 消耗品の交換」(P.115)を参照してください。</p>
<p>はい ↓</p>		
<p>消耗品(*1)はきれいですか？</p>	いいえ	<p>消耗品(*1)を清掃してください。 詳細は、「第5章 日常のお手入れ」(P.105)を参照してください。</p>
<p>はい(続く) ↓</p>		

はじめに

スキャナをお使いになる前に

原稿のセット方法

操作パネルの操作方法

いろいろな読み取り方

日常のお手入れ

消耗品の交換

困ったときには

スキャナの動作設定

はい（続き） ↓

消耗品（*1）が擦り減っていますか？

はい

消耗品のカウンターを確認してください。
必要に応じて消耗品を交換してください。
詳細は、「[第6章 消耗品の交換](#)」（P.115）を参照してください。

いいえ ↓

標高 2,000m 以上の高地でスキャナを使用していますか？

はい

Software Operation Panel の「装置設定 2」で、「高地モード」（*2）を「有効」にしてください。
詳細は、「[高地で読み取る機能の設定（高地モード）](#)」（P.194）を参照してください。

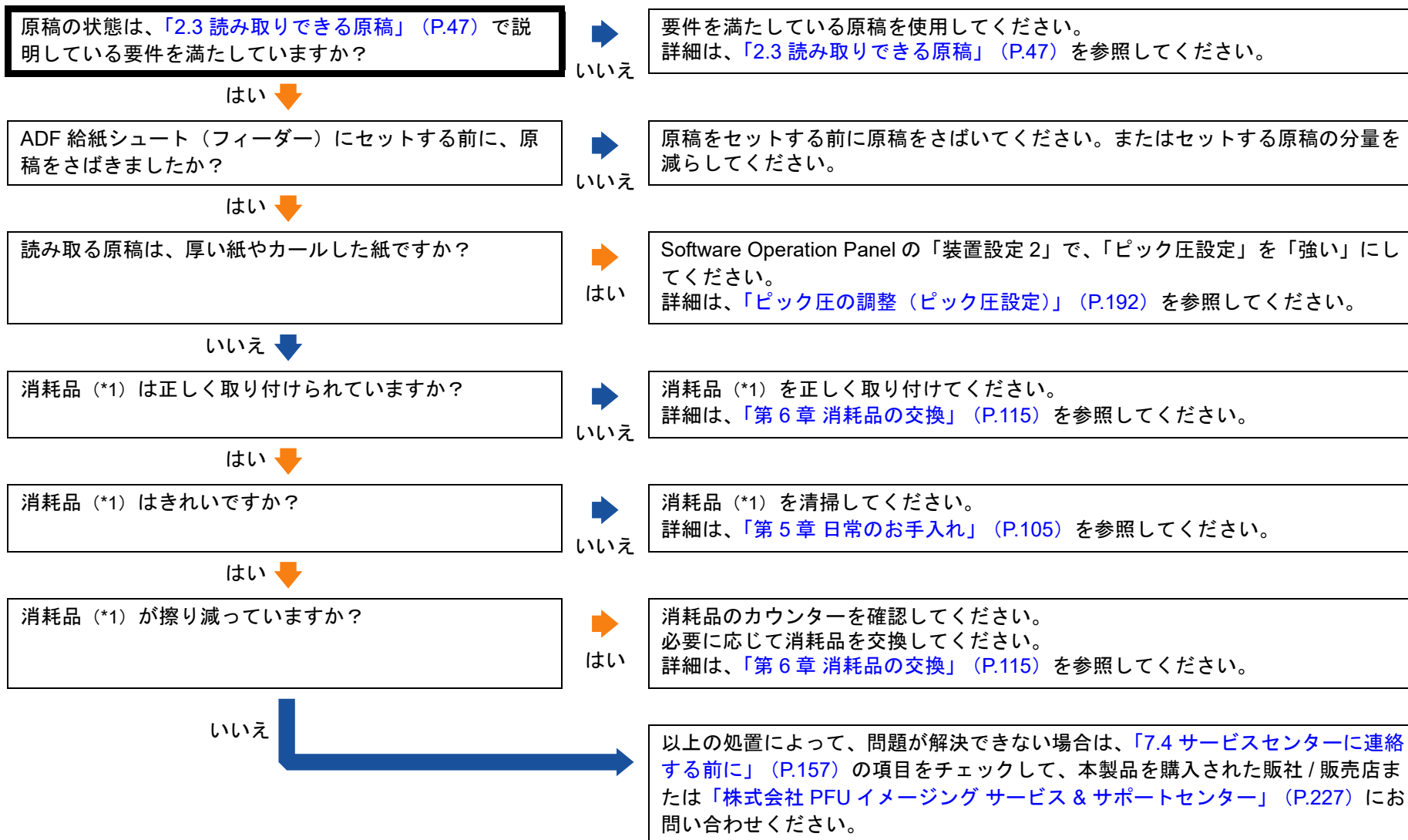
いいえ

以上の処置によって、問題が解決できない場合は、「[7.4 サービスセンターに連絡する前に](#)」（P.157）の項目をチェックして、本製品を購入された販売店または「[株式会社 PFU イメージング サービス & サポートセンター](#)」（P.227）にお問い合わせください。

*1：消耗品とは、ブレーキローラおよびピックローラです。

*2：「高地モード」が「有効」の場合に、標高 2,000m 未満の平地でスキャナを使用すると、マルチフィードが検出されないことがあります。

原稿が ADF に送られない状態が頻繁に起こる



*1: 消耗品とは、ブレーキローラおよびピックローラです。

原稿保護が頻繁に起こる

<p>原稿の状態は、「2.3 読み取りできる原稿」(P.47)で説明している要件を満たしていますか？</p>	<p>いいえ</p>	<p>要件を満たしている原稿を使用してください。 詳細は、「2.3 読み取りできる原稿」(P.47)を参照してください。</p>
はい ↓		
<p>ADFの内部に異物が入り込んでいますか？</p>	<p>はい</p>	<p>ADFを清掃してください。またはADFから異物を取り除いてください。 詳細は、「第5章 日常のお手入れ」(P.105)を参照してください。</p>
いいえ ↓		
<p>消耗品(*1)は正しく取り付けられていますか？</p>	<p>いいえ</p>	<p>消耗品(*1)を正しく取り付けてください。 詳細は、「第6章 消耗品の交換」(P.115)を参照してください。</p>
はい ↓		
<p>消耗品(*1)はきれいですか？</p>	<p>いいえ</p>	<p>消耗品(*1)を清掃してください。 詳細は、「第5章 日常のお手入れ」(P.105)を参照してください。</p>
はい ↓		
<p>消耗品(*1)が擦り減っていますか？</p>	<p>はい</p>	<p>消耗品のカウンターを確認してください。 必要に応じて消耗品を交換してください。 詳細は、「第6章 消耗品の交換」(P.115)を参照してください。</p>
いいえ ↓		
<p>操作パネルまたはSoftware Operation Panelのペーパープロテクションの検知レベルを高く設定していますか？</p>	<p>はい</p>	<p>次のどちらかの方法で、ペーパープロテクションの検知レベルを低く設定してください。</p> <ul style="list-style-type: none"> ● 操作パネルの「メニュー選択」画面の「18: ペーパープロテクション設定」で、原稿たわみ感度および原稿詰まり音感度の設定を「1: 低い」にしてください。 詳細は、「3.2 メニュー選択」(P.62)を参照してください。 ● Software Operation Panelのペーパープロテクション検知レベルで、原稿のたわみおよび原稿のつまり音の検知レベルを「感度 - 低」にしてください。 詳細は、「原稿を保護する機能の感度設定 (ペーパープロテクション検知レベル)」(P.190)を参照してください。
いいえ (続く) ↓		

いいえ (続き)



以上の処置によって、問題が解決できない場合は、「7.4 サービスセンターに連絡する前に」(P.157)の項目をチェックして、本製品を購入された弊社/販売店または「株式会社PFU イメージング サービス & サポートセンター」(P.227)にお問い合わせください。

*1: 消耗品とは、ブレーキローラおよびピックローラです。

TOP

目次

索引

はじめに

スキャナをお使いになる前に

原稿のセット方法

操作パネルの操作方法

いろいろな読み取り方

日常のお手入れ

消耗品の交換

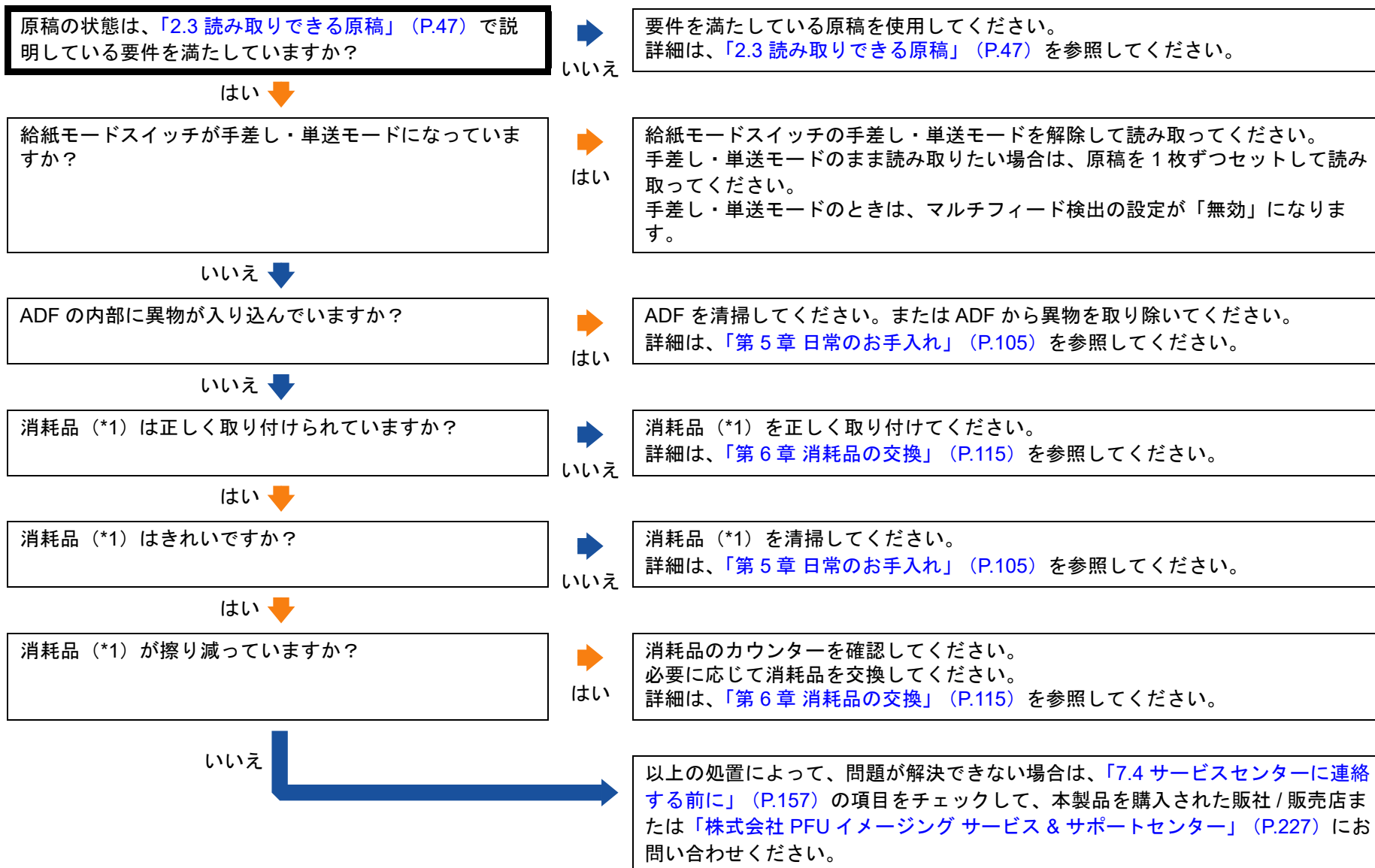
困ったときには

スキャナの動作設定

付録

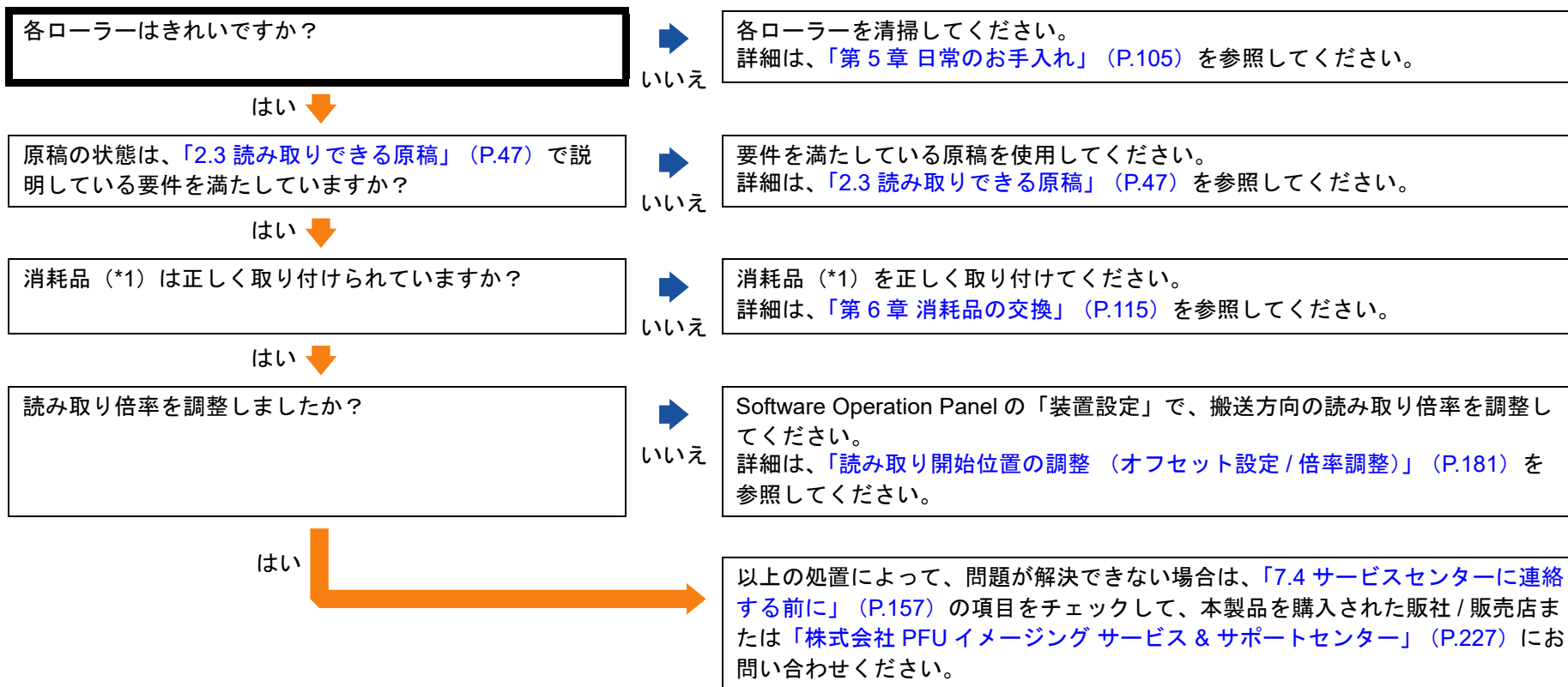
用語集

原稿づまり / ピックミスが頻繁に起こる



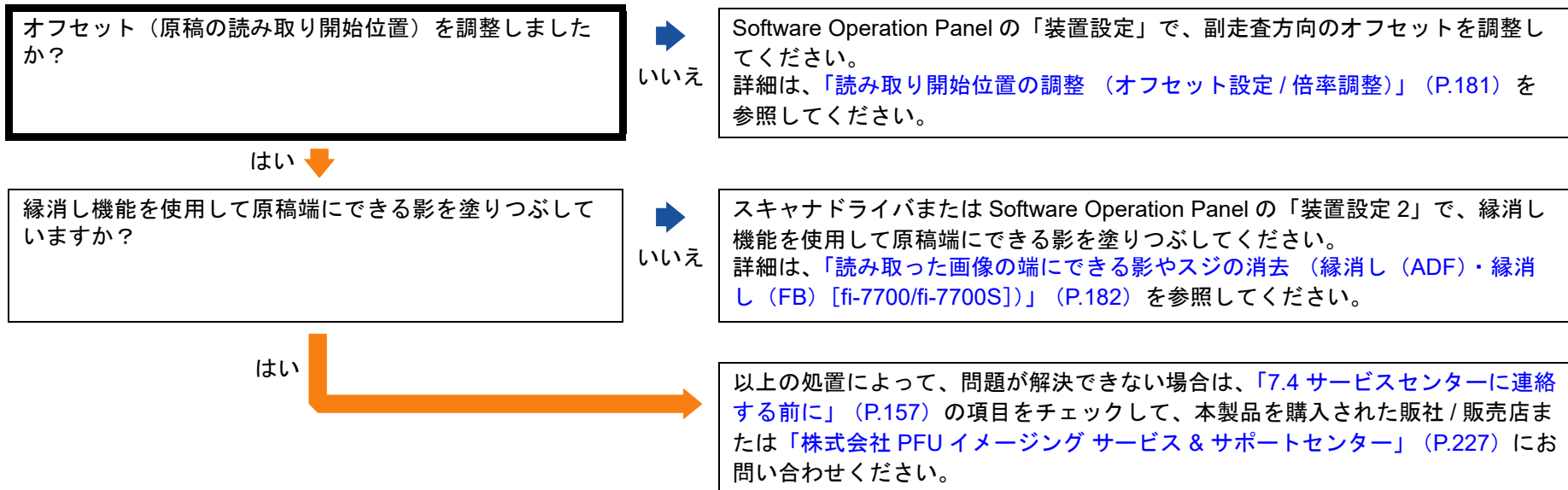
*1: 消耗品とは、ブレーキローラおよびピックローラです。

読み取った画像が間延びする



*1：消耗品とは、ブレーキローラおよびピックローラです。

読み取った画像の先端または後端に影がある



原稿に黒い跡が残る

鉛筆書きの原稿またはカーボン紙を読み取っていますか？

はい

鉛筆書きの原稿を読み取る時は、原稿に黒い跡が転写される可能性があるため、こまめに各ローラーを清掃してください。ローラー類のよごれ、原稿送り不良の原因となります。
詳細は、「第5章 日常のお手入れ」(P.105)を参照してください。

いいえ ↓

ADF 内部のガラスまたは各ローラーはきれいですか？

いいえ

よごれている箇所を清掃してください。
詳細は、「第5章 日常のお手入れ」(P.105)を参照してください。

はい

以上の処置によって、問題が解決できない場合は、「7.4 サービスセンターに連絡する前に」(P.157)の項目をチェックして、本製品を購入された販社 / 販売店または「株式会社 PFU イメージング サービス & サポートセンター」(P.227)にお問い合わせください。

TOP

目次

索引

はじめに

スキャナをお使いになる前に

原稿のセット方法

操作パネルの操作方法

いろいろな読み取り方

日常のお手入れ

消耗品の交換

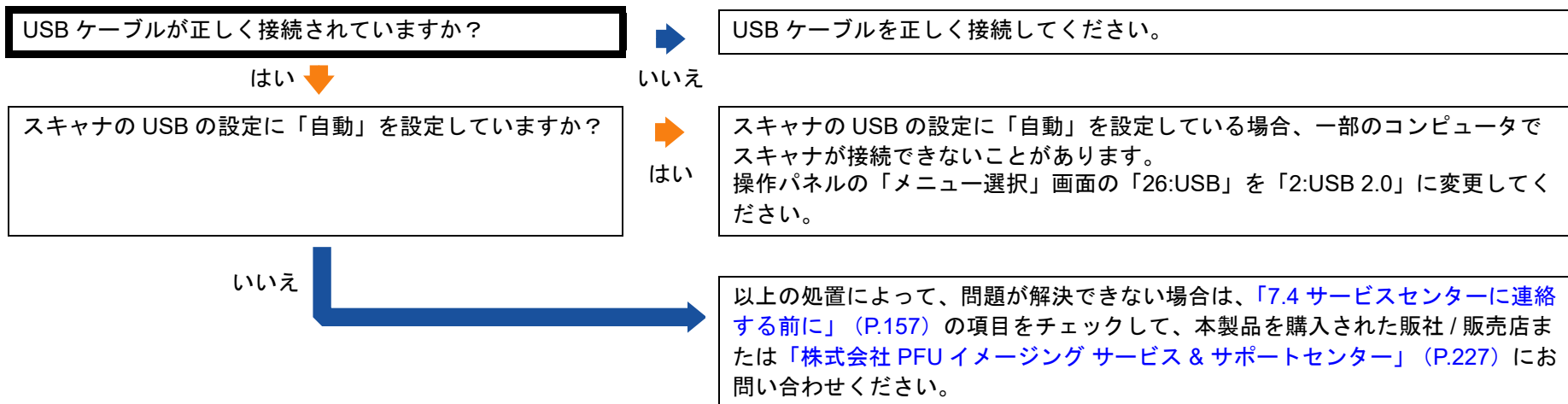
困ったときには

スキャナの動作設定

付録

用語集

スキャナとコンピュータをUSBで接続できない



TOP

目次

索引

はじめに

スキャナをお使いになる前に

原稿のセット方法

操作パネルの操作方法

いろいろな読み取り方

日常のお手入れ

消耗品の交換

困ったときには

スキャナの動作設定

付録

用語集

はじめに

スキャナをお使いになる前に

原稿のセット方法

操作パネルの操作方法

いろいろな読み取り方

日常のお手入れ

消耗品の交換

困ったときには

スキャナの動作設定

付録

用語集

7.4 サービスセンターに連絡する前に

当社のサービスセンター（「株式会社 PFU イメージング サービス & サポートセンター」（P.227））に連絡する前に、次の項目をお調べください。

概要

調べる項目	調査結果
スキャナ名	例：fi-7600 詳細は、「7.5 装置ラベルの確認」（P.159）を参照してください。
シリアル No.	例：XXXX000001 詳細は、「7.5 装置ラベルの確認」（P.159）を参照してください。
製造年月	例：2017-01（2017年1月） 詳細は、「7.5 装置ラベルの確認」（P.159）を参照してください。
購入年月日	
症状	
故障頻度	
保証書の有無	
使用しているオプション品名	例：fi-760PRB 詳細は、「付.4 スキャナのオプション」（P.217）を参照してください。

エラーの状況

■コンピュータ接続時の問題

調べる項目	調査結果
オペレーティングシステム（Windows）の種類	
画面のエラーメッセージ	
インターフェースの種類	例：USB インターフェース
インターフェースコントローラーの種類	

■搬送系の問題

調べる項目	調査結果
原稿の種類	
主な使用目的	
最新の清掃年月日	
消耗品の交換年月日	
操作パネルの状況	

■画像系の問題

調べる項目	調査結果
スキャナドライバの種類と版数	
インターフェースコントローラーの種類	
オペレーティングシステム (Windows) の種類	
アプリケーションの種類	例：PaperStream ClickScan
読み取り面	例：表面、裏面、両面
読み取り解像度	例：600dpi、75dpi
読み取り色	例：カラー、グレースケール、二値白黒

■その他

調べる項目	調査結果
原稿の状態がわかるような写真と、出力結果の両方をE-mail または FAX で送ることは可能ですか？	

TOP

目次

索引

はじめに

スキャナをお使いになる前に

原稿のセット方法

操作パネルの操作方法

いろいろな読み取り方

日常のお手入れ

消耗品の交換

困ったときには

スキャナの動作設定

付録

用語集

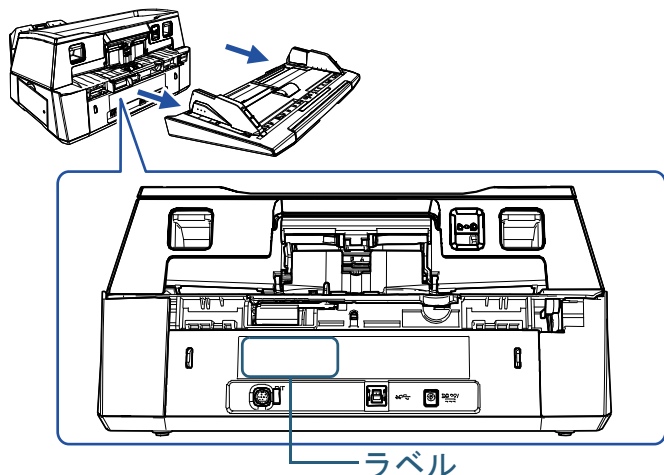
7.5 装置ラベルの確認

ラベルの確認方法について説明します。

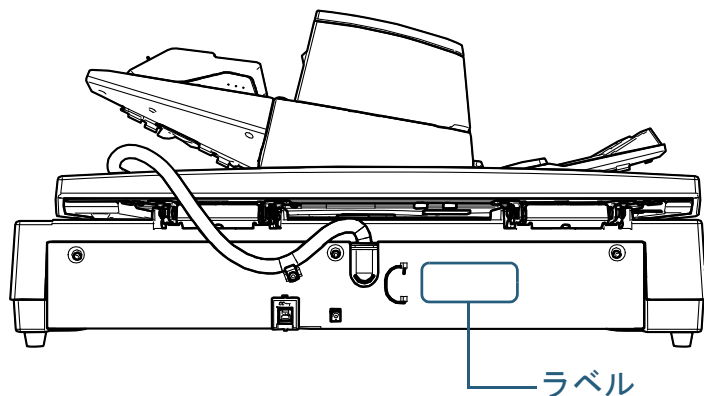
ラベルの位置

ラベルは、次の図に示す場所に貼付されています。

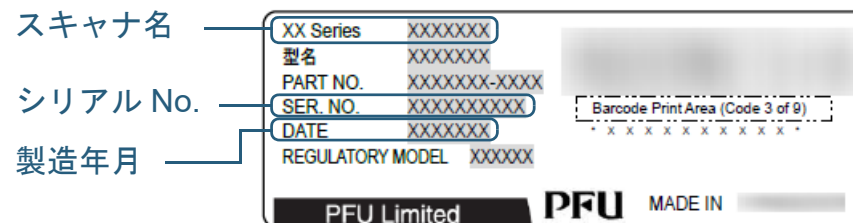
■fi-7600



■fi-7700/fi-7700S



ラベル 例：スキャナの情報を示しています。



TOP

目次

索引

はじめに

スキャナをお使いになる前に

原稿のセット方法

操作パネルの操作方法

いろいろな読み取り方

日常のお手入れ

消耗品の交換

困ったときには

スキャナの動作設定

付録

用語集

第8章 スキャナの動作設定

この章では、Software Operation Panel を使ったスキャナの設定方法について説明します。

8.1 Software Operation Panel の起動.....	161
8.2 Software Operation Panel のパスワード設定.....	163
8.3 設定できる項目	169
8.4 枚数カウンタに関する設定	177
8.5 読み取りに関する設定.....	181
8.6 マルチフィード検出に関する設定.....	197
8.7 待機時間に関する設定.....	203
8.8 電源投入 / 切断に関する設定.....	205
8.9 スキャナの保守に関する設定.....	206

8.1 Software Operation Panel の起動

Software Operation Panel は PaperStream IP ドライバと同時にインストールされます。
このアプリケーションを利用すると、読み取り時の動作や消耗品の管理などの設定ができます。

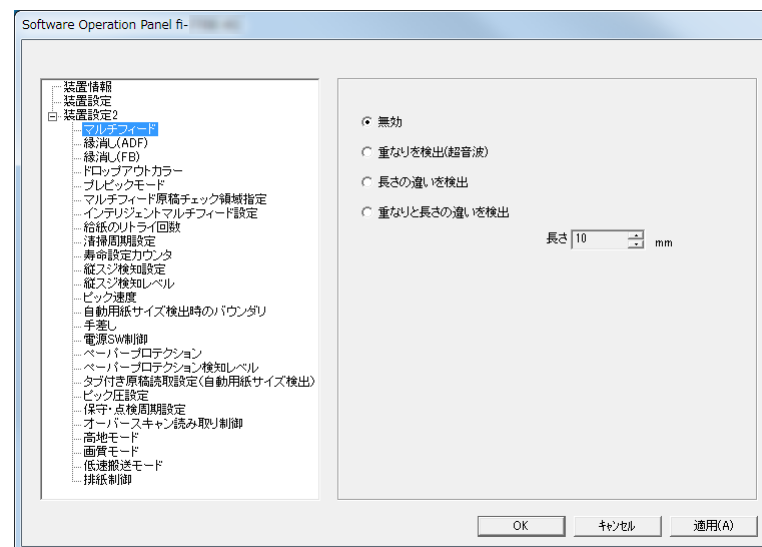
重要

- 読み取り中に Software Operation Panel を起動しないでください。
- スキャナドライバの設定画面表示中に Software Operation Panel の設定を変更した場合、変更した設定が読み取り結果に反映されない場合があります。
- Software Operation Panel 起動中、操作パネルを操作しないでください。
- スキャナを複数台接続しても2台目以降のスキャナは認識されません。
スキャナは2台以上接続しない状態で使用してください。

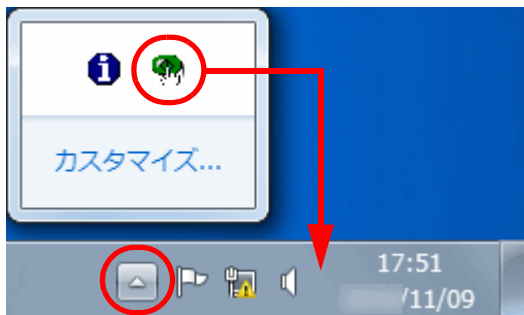
- 1 スキャナとコンピュータが接続されていることを確認し、スキャナの電源を投入します。
スキャナとコンピュータの接続方法については、Quick Installation Sheet を参照してください。
スキャナの電源の投入方法については、「1.3 電源の投入 / 切断」(P.23) を参照してください。

- 2 「Software Operation Panel」画面を表示します。

- Windows Server 2012
スタート画面を右クリックし、アプリバーの「すべてのアプリ」→「fi Series」の「Software Operation Panel」をクリックします。
- Windows Server 2012 R2
スタート画面左下にある「↓」→「fi Series」の「Software Operation Panel」をクリックします。
「↓」はマウスを動かすと表示されます。
- Windows 10/Windows Server 2016/Windows Server 2019/Windows Server 2022
「スタート」メニュー→「fi Series」→「Software Operation Panel」をクリックします。
- Windows 11
「スタート」メニュー→「すべてのアプリ」→「fi Series」→「Software Operation Panel」をクリックします。



- ⇒ 画面右下の通知領域にある  をクリックして表示されるメニューに、Software Operation Panel のアイコンが表示されます。通知領域に Software Operation Panel のアイコンを常に表示させるには、アイコンを通知領域にドラッグ&ドロップしてください。



以降、通知領域に Software Operation Panel のアイコンを常に表示させた場合を例に説明します。

TOP

目次

索引

はじめに

スキャナをお使いになる前に

原稿のセット方法

操作パネルの操作方法

いろいろな読み取り方

日常のお手入れ

消耗品の交換

困ったときには

スキャナの動作設定

付録

用語集

8.2 Software Operation Panel のパスワード設定

Software Operation Panel にパスワードを設定すると、スキャナの設定内容を閲覧だけできる「閲覧モード」として起動できます。

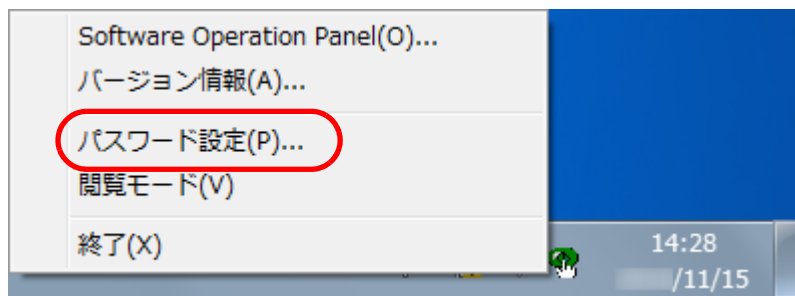
パスワードを設定していない状態では、スキャナの設定が可能なモードとして起動します。

パスワードを設定して操作を制限すると、不用意な設定変更を防止できます。

パスワードの設定

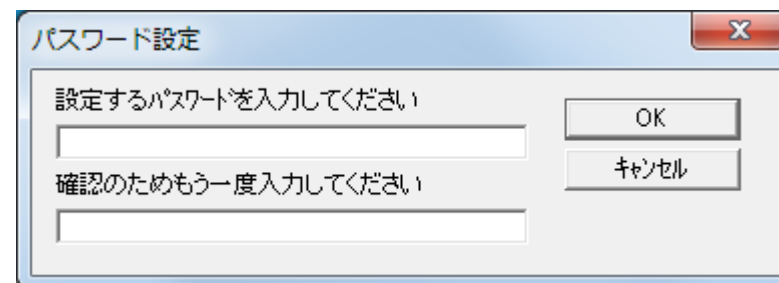
Software Operation Panel にパスワードを設定します。

- 1 画面右下の通知領域にある Software Operation Panel のアイコンを右クリックして表示されるメニューから「パスワード設定」をクリックします。



⇒ 「パスワード設定」画面が表示されます。

- 2 設定するパスワードと確認用パスワードを入力し、[OK] ボタンをクリックします。
パスワードとして設定できる最大文字数は 32 文字までです。
入力可能文字は、半角英数字 (a ~ z、A ~ Z、0 ~ 9) です。



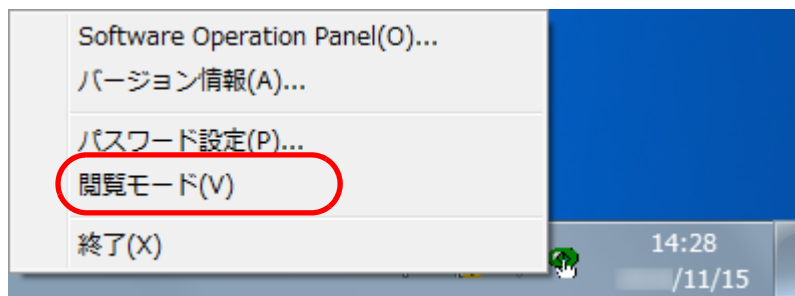
⇒ メッセージ画面が表示されます。

- 3 [OK] ボタンをクリックします。
⇒ パスワードが設定されます。

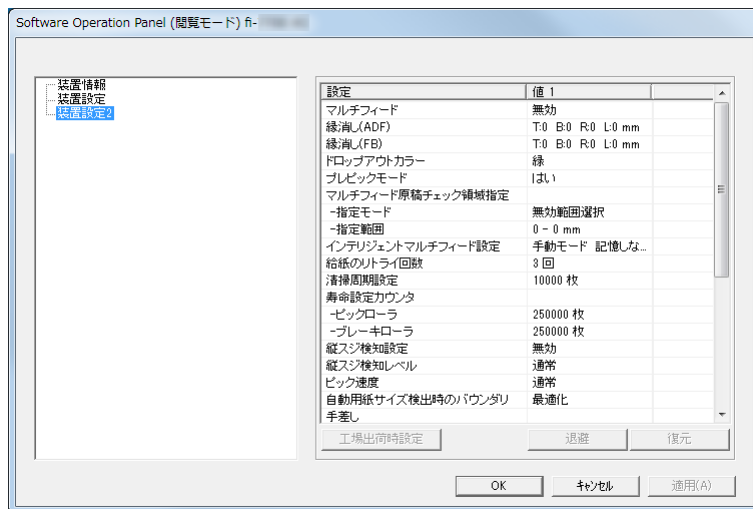
「閲覧モード」の設定

Software Operation Panel を「閲覧モード」に設定します。

- 1 パスワードを設定します。
詳細は、「パスワードの設定」(P.163) を参照してください。
- 2 画面右下の通知領域にある Software Operation Panel のアイコンを右クリックして表示されるメニューから「閲覧モード」をクリックします。

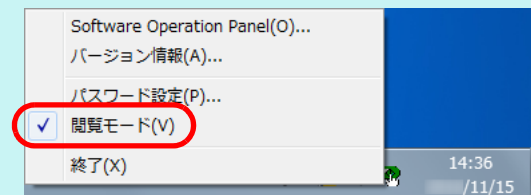


⇒ Software Operation Panel が「閲覧モード」で起動されます。



ヒント

Software Operation Panel を「閲覧モード」に設定した場合は、通知領域の Software Operation Panel のアイコンを右クリックして表示されるメニューの「閲覧モード」の左側にチェックマークが表示されます。



TOP

目次

索引

はじめに

スキャナをお使いになる前に

原稿のセット方法

操作パネルの操作方法

いろいろな読み取り方

日常のお手入れ

消耗品の交換

困ったときには

スキャナの動作設定

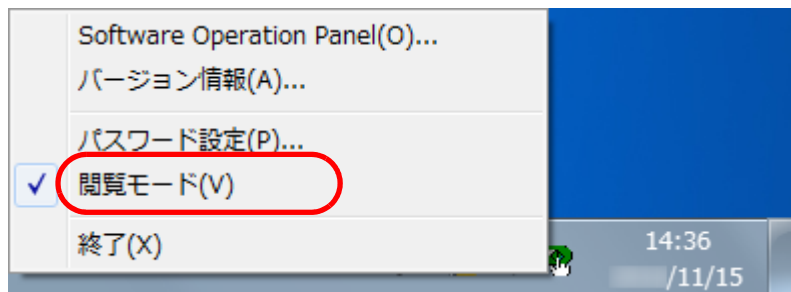
付録

用語集

「閲覧モード」の設定解除

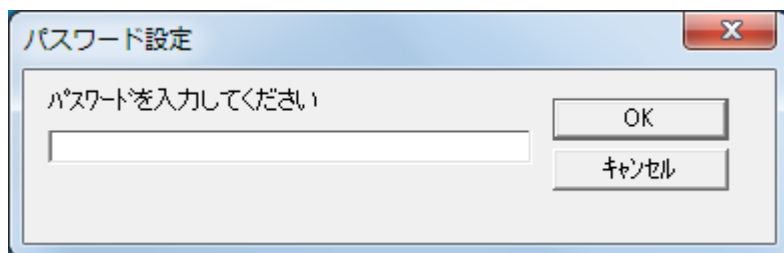
Software Operation Panel の「閲覧モード」の設定を解除します。

- 1 画面右下の通知領域にある Software Operation Panel のアイコンを右クリックして表示されるメニューから「閲覧モード」をクリックします。

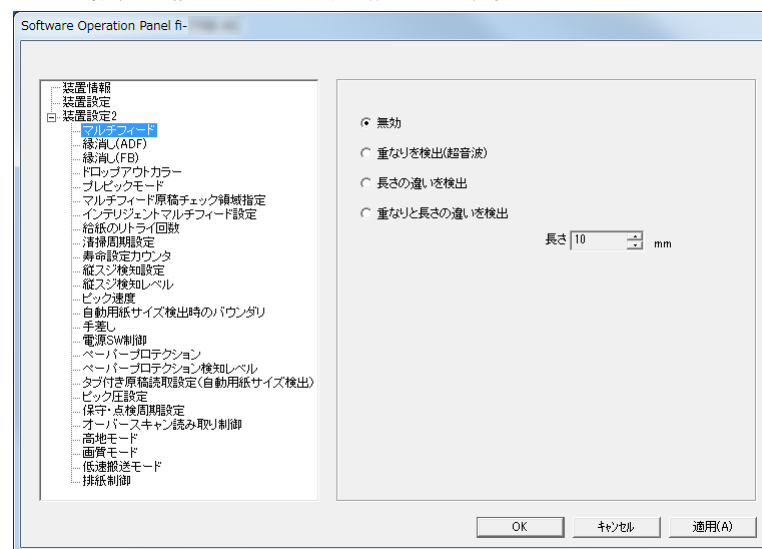


⇒ 「パスワード設定」画面が表示されます。

- 2 設定しているパスワードを入力し、[OK] ボタンをクリックします。

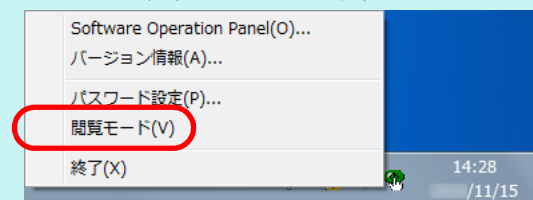


⇒ 「閲覧モード」の設定が解除され、Software Operation Panel がスキャナ設定可能なモードで起動されます。



ヒント

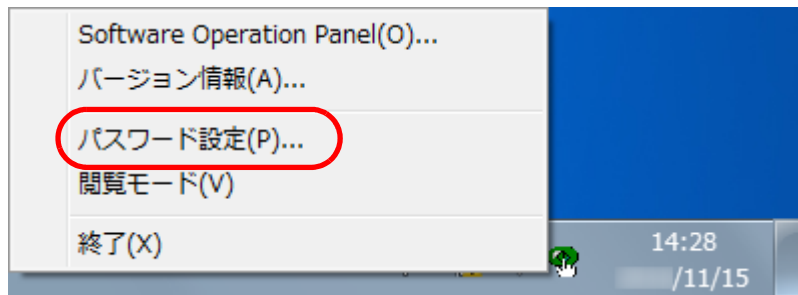
Software Operation Panel の「閲覧モード」の設定を解除した場合は、通知領域の Software Operation Panel のアイコンを右クリックして表示されるメニューの「閲覧モード」の左側のチェックマークが非表示となります。



パスワードの変更

パスワードを変更します。

- 1 画面右下の通知領域にある Software Operation Panel のアイコンを右クリックして表示されるメニューから「パスワード設定」をクリックします。



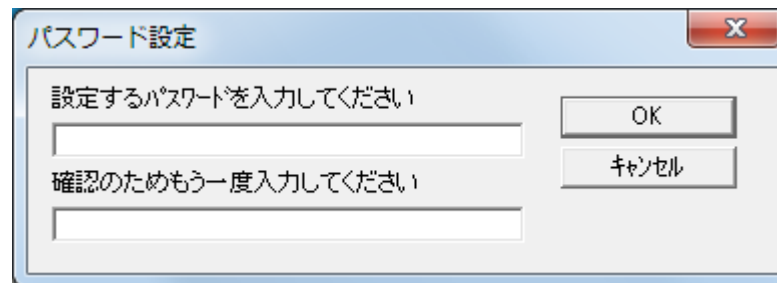
⇒ 「パスワード設定」画面が表示されます。

- 2 設定しているパスワードを入力し、[OK] ボタンをクリックします。



⇒ 「パスワード設定」画面が表示されます。

- 3 設定するパスワードと確認用パスワードに、変更後のパスワードを入力し、[OK] ボタンをクリックします。パスワードとして設定できる最大文字数は 32 文字までです。入力可能文字は、半角英数字 (a ~ z、A ~ Z、0 ~ 9) です。



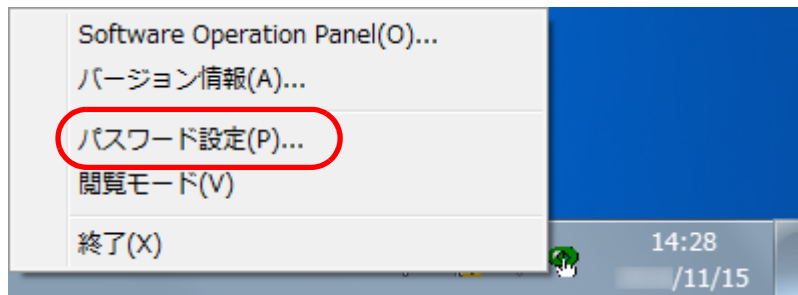
⇒ メッセージ画面が表示されます。

- 4 [OK] ボタンをクリックします。
⇒ パスワードが変更されます。

パスワードの設定解除

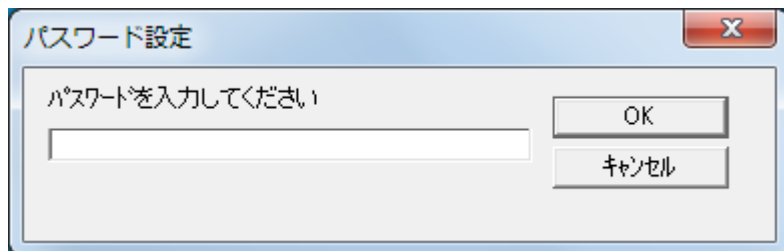
パスワードの設定を解除します。

- 1 画面右下の通知領域にある Software Operation Panel のアイコンを右クリックして表示されるメニューから「パスワード設定」をクリックします。



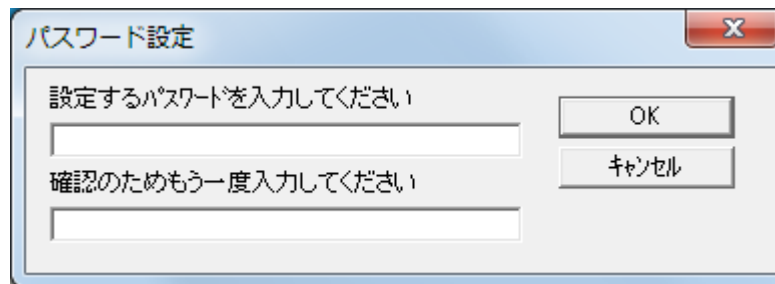
⇒ 「パスワード設定」画面が表示されます。

- 2 設定しているパスワードを入力し、[OK] ボタンをクリックします。



⇒ 「パスワード設定」画面が表示されます。

- 3 設定するパスワードと確認用パスワードを空欄にし、[OK] ボタンをクリックします。



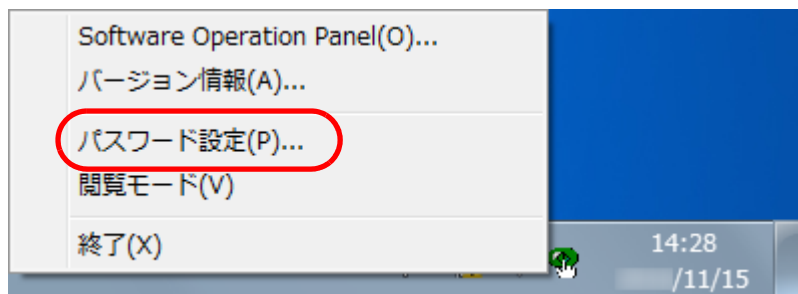
⇒ メッセージ画面が表示されます。

- 4 [OK] ボタンをクリックします。
⇒ パスワードの設定が解除されます。

パスワード紛失時の対応

パスワードを紛失した場合、次の手順で、パスワードを再設定します。

- 1 画面右下の通知領域にある Software Operation Panel のアイコンを右クリックして表示されるメニューから「パスワード設定」をクリックします。



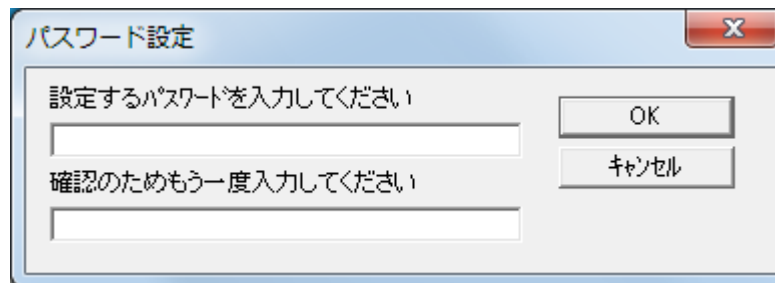
⇒ 「パスワード設定」画面が表示されます。

- 2 デフォルトパスワード「fi-scanner」を入力し、[OK] ボタンをクリックします。



⇒ 「パスワード設定」画面が表示されます。

- 3 設定するパスワードと確認用パスワードを入力し、[OK] ボタンをクリックします。
パスワードとして設定できる最大文字数は 32 文字までです。
入力可能文字は、半角英数字 (a ~ z, A ~ Z, 0 ~ 9) です。



⇒ メッセージ画面が表示されます。

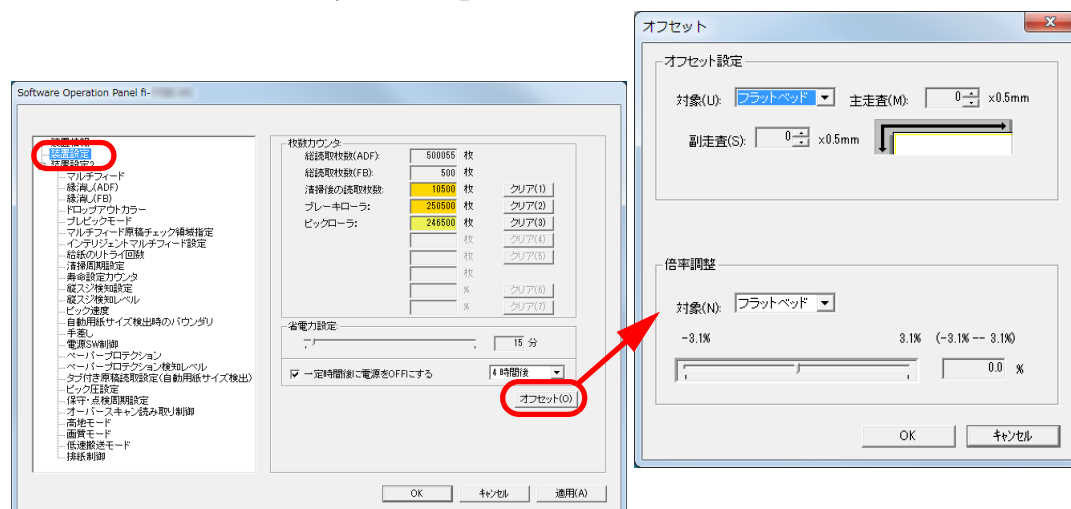
- 4 [OK] ボタンをクリックします。
⇒ パスワードが再設定されます。

8.3 設定できる項目

Software Operation Panel では、コンピュータに接続されているスキャナに対して次のような設定ができます。

装置設定

- 1 Software Operation Panel を起動します。
詳細は、「8.1 Software Operation Panel の起動」(P.161)を参照してください。
- 2 画面左のリストから「装置設定」をクリックします。

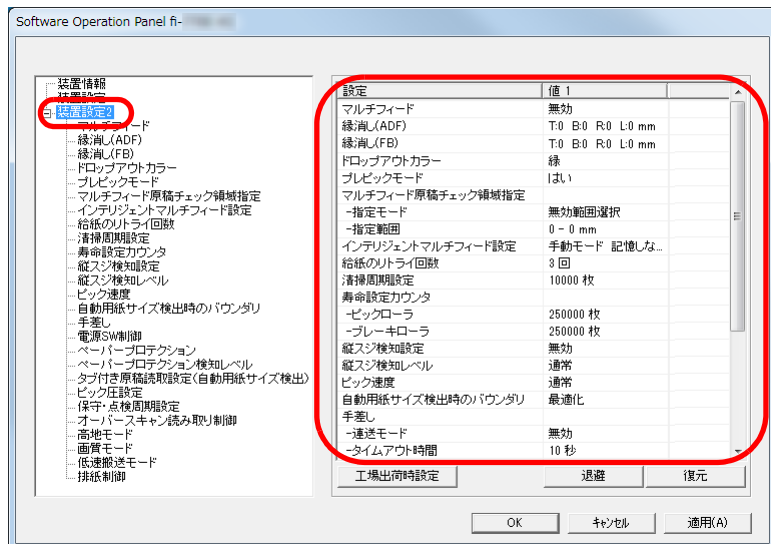


この画面で設定できる項目を次に示します。

設定項目	説明	設定値 / 表示値	工場出荷時
枚数カウンタ (P.177)	消耗品の交換時期や清掃時期を確認するために 使用します。 また、消耗品を交換した場合または清掃した場 合は、この機能を使用してカウンターをリセッ トします。 本設定は操作パネルでも設定できます。	総読取枚数 (ADF) / 総読取枚数 (FB) [fi-7700/fi-7700S] / 清掃後の読取枚数 / ブレーキローラ / ピックローラ	0
		インク残量 (インプリンタ搭載時)	インプリンタ搭 載時だけ表示
省電力設定 (P.204)	省電力モードに入るまでの待機時間を設定しま す。 本設定は操作パネルでも設定できます。 一定時間後に電源を OFF にする : スキャナの電 源を投入したままで一定時間何も操作しないと、 自動的にスキャナの電源が切断されるようにし たい場合にチェックします。 また、自動的にスキャナの電源が切断されるま での時間を設定します。 本設定は操作パネルでも設定できます。	5 ~ 115 分の範囲で設定 (5 分刻みで設定)	15 分
		「一定時間後に電源を OFF にする」のチェック	チェックあり
オフセット設定 (P.181)	対象で選択した読み取り面の、原稿の読み取り 開始位置のズレを調整します。	対象 : フラットベッド [fi-7700/fi-7700S] / ADF (表面) / ADF (裏面)	主走査・副走査 : 0mm
		主走査・副走査 : -2 ~ +3mm の範囲で設定 (0.5mm 刻みで設定)	
倍率調整 (P.181)	対象で選択した読み取り方法の、搬送方向の読 み取り倍率を調整します。	対象 : フラットベッド [fi-7700/fi-7700S] / ADF -3.1 ~ 3.1% の範囲で設定 (0.1% 刻みで設定)	0%

装置設定 2

- 1 Software Operation Panel を起動します。
詳細は、「8.1 Software Operation Panel の起動」(P.161)を参照してください。
- 2 画面左のリストから「装置設定 2」をクリックします。



装置設定 2 で現在設定されている内容が画面右に一覧表示されます。
この画面で設定できる項目を次に示します。

ヒント

- Software Operation Panel の設定内容を工場出荷時の設定に戻せます。
工場出荷時の設定に戻すには、[工場出荷時設定] ボタンをクリックしてください。メッセージ画面が表示されますので、[OK] ボタンをクリックしてください。
変更した設定内容がクリアされますので、注意してください。
- Software Operation Panel の設定内容をバックアップとして、退避できます。
退避するには、[退避] ボタンをクリックして表示される画面で、ファイル名を指定し、[保存] ボタンをクリックしてファイルに退避してください。
- Software Operation Panel の設定内容を退避したファイルを使用して、同種のスキャナに同じ設定内容を復元できます。
復元するには、[復元] ボタンをクリックして表示される画面で、退避したファイルを指定し、[開く] ボタンをクリックして復元してください。メッセージ画面が表示されますので、[OK] ボタンをクリックしてください。
なお、異なるスキャナには復元できません。

TOP

目次

索引

はじめに

スキャナをお使いになる前に

原稿のセット方法

操作パネルの操作方法

いろいろな読み取り方

日常のお手入れ

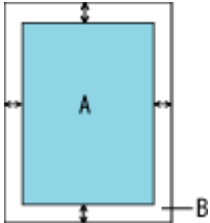
消耗品の交換

困ったときには

スキャナの動作設定

付録

用語集

設定項目	説明	設定値 / 表示値	工場出荷時
マルチフィード (P.197)	マルチフィードの検出方法を設定します。重なり、原稿の長さ、または両方を監視し、マルチフィードを検出します。 本設定はスキャナドライバでも設定できます。この場合、スキャナドライバの設定が優先されます。	無効 / 重なりを検出 (超音波) / 長さの違いを検出 / 重なりと長さの違いを検出 長さ (長さの違い検出時: 10/15/20mm から選択)	無効 長さ: 10mm
縁消し (ADF) 縁消し (FB) [fi-7700/fi-7700S] (P.182)	読み取られた画像の端面を指定された幅だけ白色または黒色で塗りつぶします。 裏当て (背景色) が、白色の場合は白色で塗りつぶし、黒色の場合は黒色で塗りつぶします。 本設定はスキャナドライバでも設定できます。この場合、本設定で出力された画像に対して、スキャナドライバの縁消し処理が行われます。	ADF : 上端 / 左端 / 右端 : 0 ~ 15mm 下端 : -7 ~ 7mm (1mm 刻みで設定可能) FB [fi-7700/fi-7700S] : 上端 / 下端 / 左端 / 右端 : 0 ~ 15mm (1mm 刻みで設定可能)  (A : 画像領域、B : 縁消し領域、A+B : 出力領域)	上端 / 下端 / 左端 / 右端 : 0mm
ドロップアウトカラー (P.184)	指定した色を除いて原稿を読み取ります (二値白黒 / グレースケールモード時だけ)。 本設定はスキャナドライバでも設定できます。この場合、スキャナドライバの設定が優先されます。	赤 / 緑 / 青 / 白 / なし	緑
プレピックモード (P.185)	処理速度を優先する場合は「はい」をクリックします。そうでない場合は「いいえ」をクリックします。 本設定はスキャナドライバまたは操作パネルでも設定できます。この場合、スキャナドライバの設定が優先されます。	はい / いいえ	はい

設定項目	説明	設定値 / 表示値	工場出荷時
マルチフィード原稿チェック領域指定 (P.199)	選択範囲：マルチフィードを検出する範囲を制限したい場合にチェックします。	「選択範囲」のチェック	チェックなし
	有効 / 無効（中）：指定した範囲に対してマルチフィードを有効にするか、無効にするかを選択します。	有効 / 無効 （「選択範囲」をチェックした場合）	無効
	開始位置（中）：範囲の開始位置を原稿先端からの長さ（mm）で指定します。	0 ～ 510mm（2mm 刻みで設定可能）	0mm
	終了位置（中）：範囲の終了位置を原稿先端からの長さ（mm）で指定します。	0 ～ 510mm（2mm 刻みで設定可能）	0mm
インテリジェントマルチフィード設定 (P.202)	原稿の決まった位置に同じ大きさの紙が貼られている場合、その貼り付け位置を認識し、マルチフィードとして検出しないようにできます。ただし、スキャナドライバまたは「 マルチフィード検出方法の設定（マルチフィード） （P.197）のマルチフィード設定で、事前に「重なりを検出（超音波）」または「重なりと長さの違いを検出」に設定しておく必要があります。本設定は操作パネルでも設定できます。	手動モード / 自動モード 1 / 自動モード 2	手動モード
	自動モードで記憶した原稿の重なりパターン（長さや位置）をクリアしたい場合にチェックします。本設定は操作パネルでも設定できます。	「重なりパターンのクリア」のチェック	チェックなし
	自動モードで原稿の重なりが検出されたときに、原稿の重なりパターンの記憶機能を有効にしたい場合にチェックします。	「重なりパターンを自動で記憶する」のチェック	チェックなし
	電源切断時に原稿の重なりパターンを記憶するか、記憶しないかを選択します。	記憶する / 記憶しない	記憶しない
給紙のリトライ回数 (P.186)	給紙時（ピックミスした場合）のリトライ回数を変更したい場合に設定します。本設定は操作パネルでも設定できます。	1 ～ 12 回	3 回

はじめに

スキャナをお使いになる前に

原稿のセット方法

操作パネルの操作方法

いろいろな読み取り方

日常のお手入れ

消耗品の交換

困ったときには

スキャナの動作設定

設定項目	説明	設定値 / 表示値	工場出荷時
清掃周期設定 (P.180)	スキャナの清掃周期を設定します。 また、スキャナドライバから清掃要求メッセージを表示するかどうかを指定します。	1,000 ~ 255,000 枚 (1,000 枚単位で設定します) 「清掃指示メッセージを表示する」のチェック	10,000 枚 チェックなし
寿命設定カウンタ (P.180)	消耗品の交換周期を設定します。	ピックアップローラ / ブレーキローラ : 10,000 ~ 2,550,000 枚 (10,000 枚単位で設定します)	ピックアップローラ : 250,000 枚 ブレーキローラ : 250,000 枚
縦筋検知設定 (P.206)	縦筋検知を有効にするか、無効にするかを選択します。 ADFでの読み取り時に縦筋（ガラスのよごれ）を検知する場合は有効に設定します。 本設定は操作パネルでも設定できます。	有効 / 無効	無効
縦筋検知レベル (P.207)	縦筋検知を有効にした場合の、ガラスのよごれに対する検知レベルを設定します。 本設定は操作パネルでも設定できます。	感度 - 低 / 通常 / 感度 - 高	通常
ピックアップ速度 (P.186)	マルチフィードや原稿づまりが頻繁に発生する場合に、給紙時の原稿送り速度（ピックアップ速度）を遅くすると、改善できることがあります。 本設定は操作パネルでも設定できます。	通常 / 遅い	通常
自動用紙サイズ検出時のバウンダリ (P.187)	自動用紙サイズ検出時の、データの端数を最適化するか切り捨てるかを選択します。	最適化 / 切り捨て	最適化
手差し (P.203)	連送モードを無効にするか、有効にするかを選択します。 本設定は操作パネルでも設定できます。	無効 / 有効	無効
	タイムアウト時間：手差しを解除するまでの待機時間を設定します。 本設定は操作パネルでも設定できます。	5/10/20/30/40/50/60/70/80/90/100/110/120/ 180/240/300/360/420/480/540/600/900/ 1200/1500/1800/1999 秒	10 秒

設定項目	説明	設定値 / 表示値	工場出荷時
電源スイッチ制御 (P.205)	スキャナの電源の投入 / 切断方法を設定します。	電源スイッチ有効モード / 電源スイッチ無効モード / USB- 電源連動モード	電源スイッチ有効モード
ペーパープロテクション (P.188)	ペーパープロテクションの検知方法を設定します。 次のどれかの時点で原稿の異常搬送を検知し、読み取りを中止するため、原稿の破損を抑制できます。 ● 搬送異常時に発生する原稿の異常なたわみを検知した時点 ● 原稿づまりが発生したときの音を検知した時点 ● 搬送異常時に発生する原稿の異常なたわみまたは原稿づまりが発生したときの音を検知した時点 本設定はスキャナドライバまたは操作パネルでも設定できます。操作パネルの設定を優先している場合は、操作パネルの設定が Software Operation Panel の設定より優先されます。なお、操作パネルの設定を優先している場合でも、スキャナドライバの設定が最優先されます。	無効 / 原稿のたわみを検知 / 原稿のつまり音を検知 / 原稿のたわみとつまり音を検知	原稿のたわみを検知
ペーパープロテクション検知レベル (P.190)	ペーパープロテクションを使用する場合の、原稿の異常搬送に対する検知レベルを設定します。 本設定は操作パネルでも設定できます。操作パネルの設定を優先している場合は、操作パネルの設定が Software Operation Panel の設定より優先されます。	検知方法 : 原稿のたわみ / 原稿のつまり音 感度 - 低 / 通常 / 感度 - 高	通常
タブ付き原稿読取設定 (自動用紙サイズ検出) (P.191)	原稿の後端に仕切り用インデックスや、インデックスシールが貼り付けてある原稿 (タブ付き原稿) を、自動用紙サイズ検出で読み取るときにインデックス部分を残すことができます。	タブ付き原稿 / タブ無し原稿 / 非矩形原稿	タブ無し原稿
ピック圧設定 (P.192)	給紙時のピック圧を設定します。	弱い / 通常 / 強い	通常

はじめに

スキャナをお使いになる前に

原稿のセット方法

操作パネルの操作方法

いろいろな読み取り方

日常のお手入れ

消耗品の交換

困ったときには

スキャナの動作設定

設定項目	説明	設定値 / 表示値	工場出荷時
保守・点検周期設定 (P.208)	サービスエンジニアによるスキャナの定期保守・点検の周期を設定します。	無効 / 有効 保守・点検周期：1～12か月	無効
オーバースキャン読み取り制御 (P.193)	オーバースキャン読み取りで、異常なスキューが発生して画像が欠ける場合に、オーバースキャン量を拡大して画像を出力するときに設定します。 本設定は操作パネルでも設定できます。	通常 / 拡大	通常
高地モード (P.194)	高地モードを有効にするか、無効にするかを選択します。 標高2,000m以上の高地でスキャナを使用する場合に有効にします。	有効 / 無効	無効
画質モード (P.194)	画質モードを設定します。 fi-6670/fi-6770/fi-6750Sで読み取った場合の画質に近づけて読み取りたいときに設定します。	fi-6670/fi-6770/fi-6750S/ 無効	無効
低速搬送モード (P.195)	原稿を保護するために、読み取り速度を遅くして読み取るかどうかを設定します。 本設定は操作パネルでも設定できます。	無効 / 有効	無効
排紙制御 (P.196)	原稿を排出するときの排出速度を遅く設定します。	有効 / 無効	無効

TOP

目次

索引

はじめに

スキャナをお使いになる前に

原稿のセット方法

操作パネルの操作方法

いろいろな読み取り方

日常のお手入れ

消耗品の交換

困ったときには

スキャナの動作設定

付録

用語集

8.4 枚数カウンタに関する設定

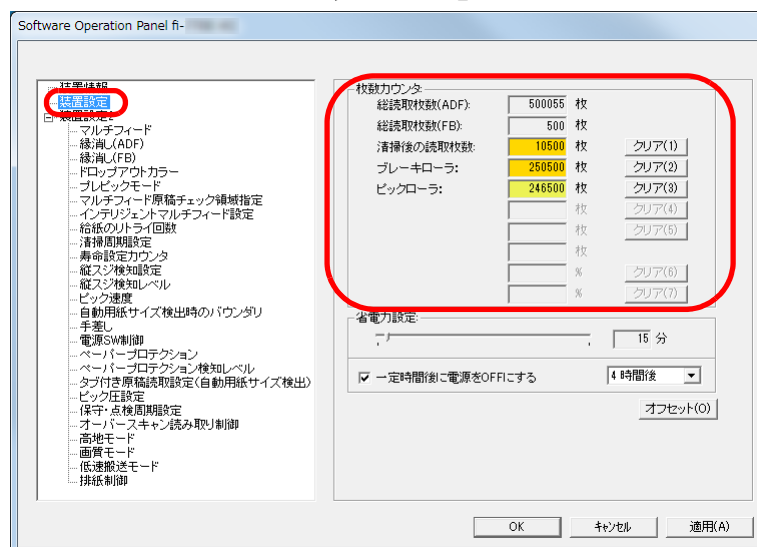
枚数カウンタの確認およびリセット

■枚数カウンタの確認

消耗品の交換時期や清掃時期を確認できます。消耗品の交換時期、清掃が必要な時期が近づくと、カウンターの背景色が変わります。各カウンターの背景色が変わるタイミングを次に示します。

- ブレーキローラ / ピックローラのカウンター
消耗品交換後の読み取り枚数が、Software Operation Panel の「消耗品の交換周期の設定（寿命設定カウンタ）」（P.180）で設定した値の 95% 以上になった場合にカウンターの背景色が薄い黄色、100% 以上になった場合に黄色に変わります。
- 清掃後の読取枚数のカウンター
清掃後の読み取り枚数が、Software Operation Panel の「スキャナの清掃周期の設定（清掃周期設定）」（P.180）で設定した枚数以上になった場合にカウンターの背景色が黄色に変わります。
- インク残量のカウンター
インク残量が 33% 未満になった場合にカウンターの背景色が黄色に変わります（インプリンタ搭載時だけ表示）。

- 1 Software Operation Panel を起動します。
詳細は、「8.1 Software Operation Panel の起動」（P.161）を参照してください。
- 2 画面左のリストから「装置設定」をクリックします。



この画面で、次のことが確認できます。

項目	説明
総読取枚数（ADF）	ADF でこれまでに読み取った原稿の枚数
総読取枚数（FB） [fi-7700/fi-7700S]	フラットベッド [fi-7700/fi-7700S] でこれまでに読み取った原稿の枚数
清掃後の読取枚数	清掃してからこれまでに読み取った原稿の枚数
ブレーキローラ	ブレーキローラを交換してから読み取った原稿の枚数

項目	説明
ピックアップローラ	ピックアップローラを交換してから読み取った原稿の枚数
インク残量	インプリンタに搭載されたプリントカートリッジのインク残量 (インプリンタ搭載時だけ表示)

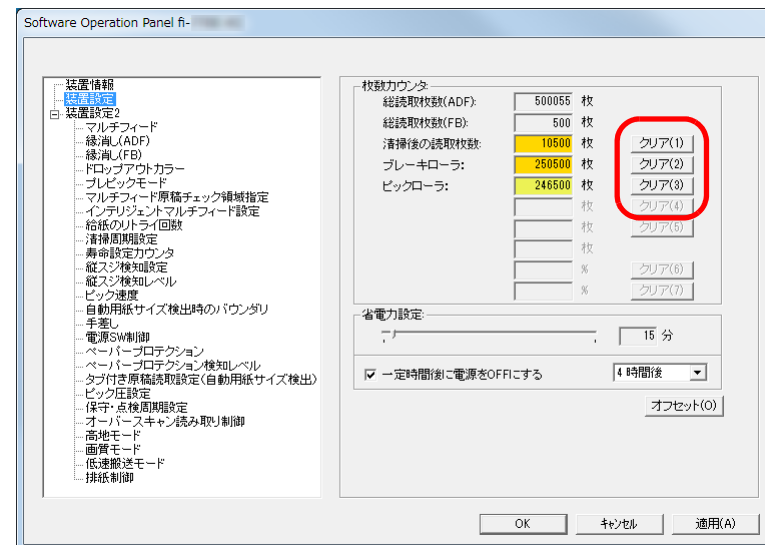
重要

電源ケーブルを抜いて電源を切断した場合や電源スイッチ無効モードを設定している場合には総読取枚数のカウンターが反映されないことがあります。
電源スイッチ無効モードの設定については、「電源投入 / 切断方法の設定 (電源スイッチ制御)」(P.205) を参照してください。

■枚数カウンタのリセット

消耗品を交換した場合または清掃した場合は、次の手順で、該当するカウンターをリセットします。

- 1 消耗品を交換した場合は交換した消耗品の [クリア] ボタン、清掃した場合は清掃後の読取枚数の [クリア] ボタンをクリックします。



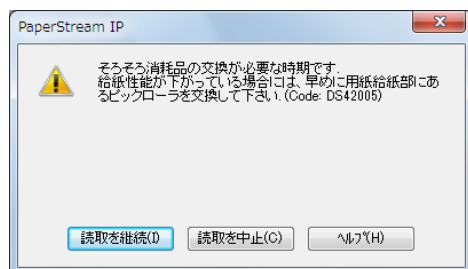
- ⇒ カウンター値が0になります。
インク残量の場合は、100になります。

- 2 [OK] ボタンをクリックします。
⇒ メッセージ画面が表示されます。
- 3 [OK] ボタンをクリックします。
⇒ 設定が保存されます。

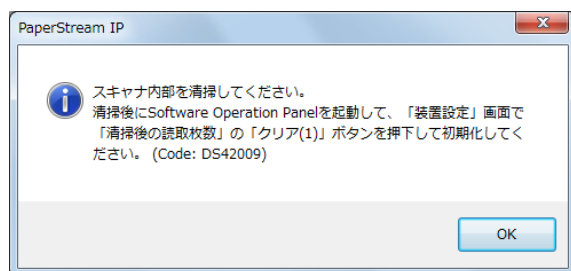
■ 消耗品交換 / 清掃指示メッセージ

スキャナを使用していると、次のようなメッセージが表示されることがあります。

消耗品交換メッセージの例：



清掃指示メッセージの例：



このメッセージが表示されたら、表示内容を確認し消耗品を交換または清掃してください。

[読取を継続] ボタンをクリックすると、消耗品交換メッセージが消えて、読み取りが続けられます。できるだけ早くメッセージに表示された消耗品を交換してください。読み取りを中止して消耗品を交換する場合は、[読取を中止] ボタンをクリックします。

また、このメッセージが表示されているとき、液晶ディスプレイに **MENU** が点滅表示されます。

このとき、「読み取り可能」画面の2行目には、各メッセージに応じて次のように表示されます。

- 消耗品交換メッセージの場合
「消耗品寿命」が点滅表示されます。
- 清掃指示メッセージの場合
「清掃周期」が点滅表示されます。

インフォメーションを確認し消耗品を交換または清掃してください。

インフォメーションの確認方法は、「[インフォメーションの確認](#)」(P.67)を参照してください。

消耗品の交換方法は、次を参照してください。

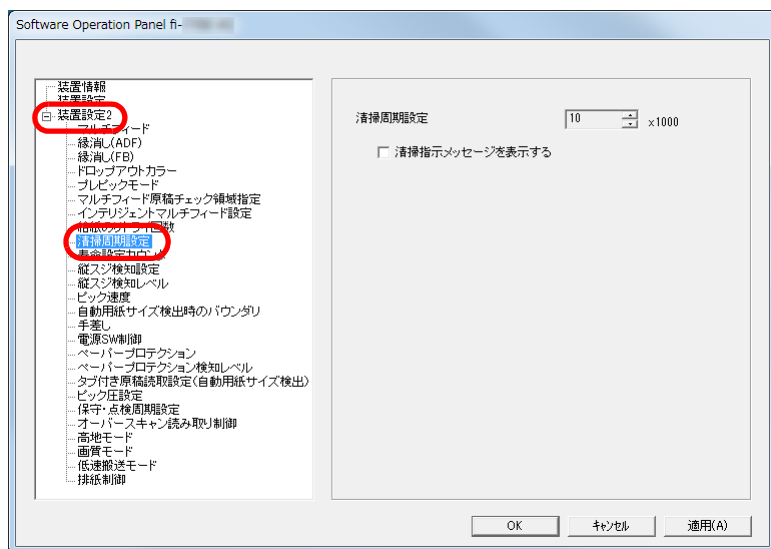
- ブレーキローラ
「[6.2 ブレーキローラの交換](#)」(P.117)
- ピックローラ
「[6.3 ピックローラの交換](#)」(P.120)

清掃方法は、「[第5章 日常のお手入れ](#)」(P.105)を参照してください。

スキャナの清掃周期の設定（清掃周期設定）

スキャナの清掃周期を設定できます。
清掃後の読み取り枚数が、ここで設定する枚数以上になった場合に「装置設定」の清掃後の読取枚数のカウンターの背景色が黄色に変わります。
また、清掃指示メッセージ (P.179) を表示するようことができます。

- 1 Software Operation Panel を起動します。
詳細は、「8.1 Software Operation Panel の起動」(P.161) を参照してください。
- 2 画面左のリストから「装置設定 2」→「清掃周期設定」をクリックします。

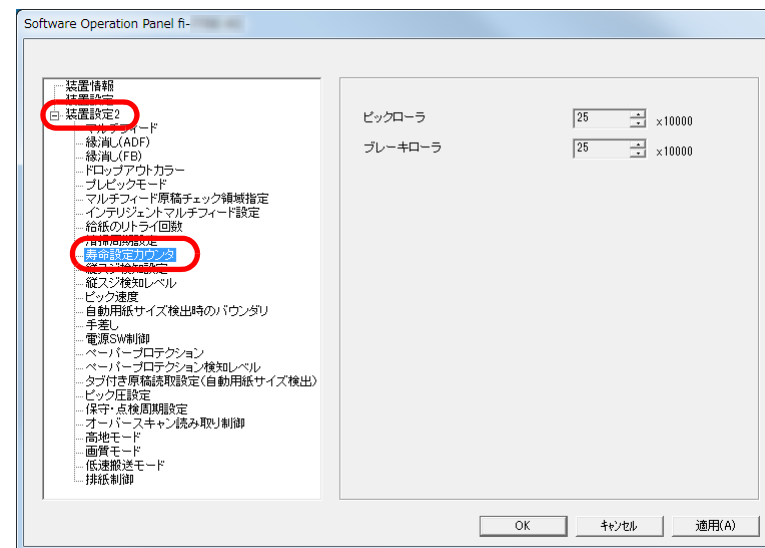


- 3 清掃周期のカウント値を設定します。
1,000 枚から 255,000 枚まで、1,000 枚単位で設定できます。
また、清掃指示メッセージを表示するかどうかを設定します。

消耗品の交換周期の設定（寿命設定カウンタ）

消耗品の交換周期を設定できます。
消耗品交換後の読み取り枚数が、ここで設定する値の 95% 以上になった場合に「装置設定」のブレーキローラ / ピックローラのカウンターの背景色が薄い黄色、100% 以上になった場合に黄色に変わります。
また、消耗品交換メッセージ (P.179) を表示するようことができます。

- 1 Software Operation Panel を起動します。
詳細は、「8.1 Software Operation Panel の起動」(P.161) を参照してください。
- 2 画面左のリストから「装置設定 2」→「寿命設定カウンタ」をクリックします。



- 3 各消耗品（ブレーキローラおよびピックアップ）の寿命設定カウント値を設定します。
10,000 枚から 2,550,000 枚まで、10,000 枚単位で設定できます。

はじめに

スキャナをお使いになる前に

原稿のセット方法

操作パネルの操作方法

いろいろな読み取り方

日常のお手入れ

消耗品の交換

困ったときには

スキャナの動作設定

8.5 読み取りに関する設定

読み取り開始位置の調整 (オフセット設定 / 倍率調整)

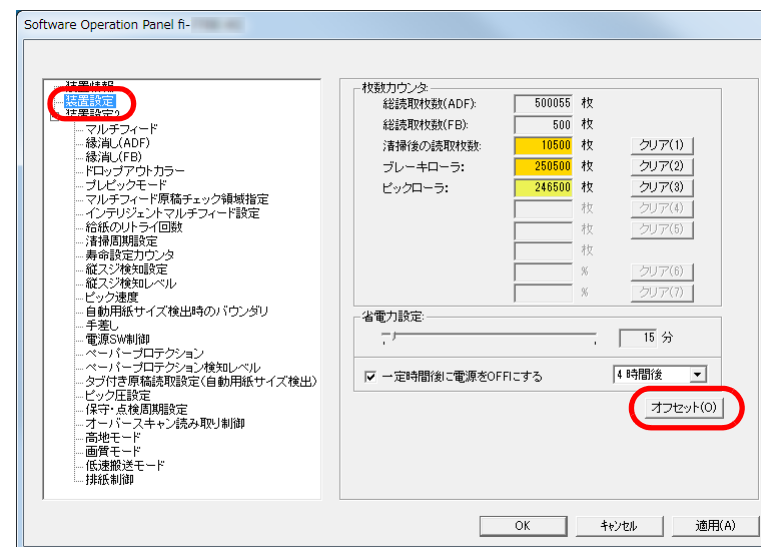
読み取った原稿に対して、画像の出力位置がずれたり、画像が縦方向につぶれたり間延びしたりして見える場合は、次の手順でオフセット調整および副走査方向の倍率調整を行います。

重要

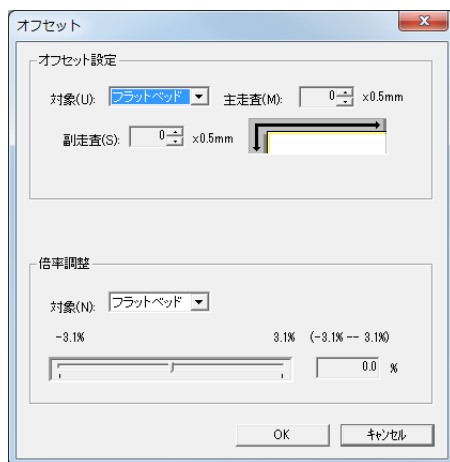
工場出荷時に適切な値に調整されているため、通常は調整する必要はありません。

- 1 Software Operation Panel を起動します。
詳細は、「8.1 Software Operation Panel の起動」(P.161) を参照してください。

- 2 画面左のリストから「装置設定」をクリックし、[オフセット] ボタンをクリックします。



3 必要に応じて、オフセット / 副走査方向の倍率調整を行います。



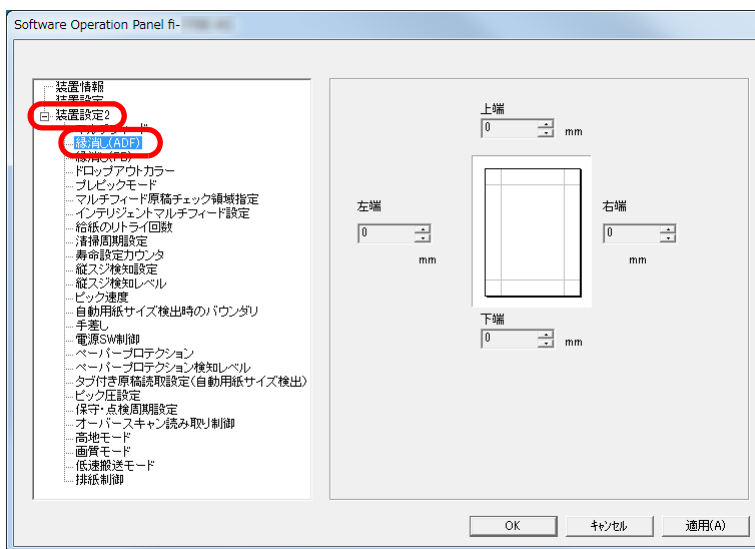
オフセット設定	説明
対象	オフセット調整を行う対象を、「フラットベッド」[fi-7700/fi-7700S]、「ADF (表面)」、「ADF (裏面)」から選択します。
主走査	主走査（幅）方向のオフセットを調整します。 -2 ~ +3mm の範囲で 0.5mm 刻みの調整ができます。
副走査	副走査（長さ）方向のオフセットを調整します。 -2 ~ +3mm の範囲で 0.5mm 刻みの調整ができます。

倍率調整	説明
対象	倍率調整を行う対象を、「フラットベッド」[fi-7700/fi-7700S] または「ADF」から選択します。
倍率調整 (副走査 : 長さ)	副走査（長さ）方向の倍率を調整します。 -3.1 ~ +3.1% の範囲で 0.1% 刻みの調整ができます。

読み取った画像の端にできる影やスジの消去 (縁消し (ADF)・縁消し (FB) [fi-7700/fi-7700S])

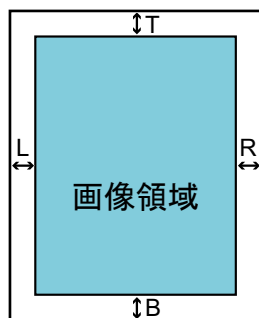
読み取る原稿の状態によっては、出力画像の端に原稿の影が入って、黒いスジが発生する場合があります。このような場合は、「縁消し」機能を使用して原稿の端を塗りつぶすことにより、原稿端部をきれいに処理できます。

- 1 Software Operation Panel を起動します。
詳細は、「8.1 Software Operation Panel の起動」(P.161) を参照してください。
- 2 画面左のリストから「装置設定 2」→「縁消し (ADF)」または「縁消し (FB)」[fi-7700/fi-7700S] をクリックします。



- TOP
- 目次
- 索引
- はじめに
- スキャナをお使いになる前に
- 原稿のセット方法
- 操作パネルの操作方法
- いろいろな読み取り方
- 日常のお手入れ
- 消耗品の交換
- 困ったときには
- スキャナの動作設定
- 付録
- 用語集

3 上端/下端/右端/左端それぞれの塗りつぶす幅を指定します。



ADF

- T : 上端 = 0 ~ 15mm
- B : 下端 = -7 ~ 7mm
- R : 右端 = 0 ~ 15mm
- L : 左端 = 0 ~ 15mm

FB [fi-7700/fi-7700S]

- T : 上端 = 0 ~ 15mm
- B : 下端 = 0 ~ 15mm
- R : 右端 = 0 ~ 15mm
- L : 左端 = 0 ~ 15mm

(1mm 刻み)

指定した範囲を、裏当て（背景色）が白色の場合は白色で塗りつぶし、黒色の場合は黒色で塗りつぶします。

重要

原稿枠いっぱいに文字が書かれた原稿は、縁消し領域を広く取ると、端の方の文字が消えてしまう場合がありますので注意してください。

ヒント

- 背景色は、通常白色です。スキャナドライバで黒色に変更できます。詳細は、スキャナドライバのヘルプを参照してください。
- 「縁消し（ADF）」の下端への設定に応じて、縁消し機能は次のように動作します。
 - プラス指定（1 ~ 7mm）：
原稿下端検出位置より上方に指定した範囲を裏当て（背景色）の色に塗りつぶします。
 - マイナス指定（-1 ~ -7mm）：
原稿下端検出位置より下方に指定した範囲を裏当て（背景色）の色に塗りつぶさずに出力します（後端検出モード時は、指定した範囲分多く画像を出力します）。
 原稿下端検出位置とは、実際の読み取り原稿の下端をスキャナが検出した位置です。
- 本設定はスキャナドライバでも設定できます。この場合、本設定で出力された画像に対して、スキャナドライバの縁消し処理が行われます。

指定した色を除いた読み取りの設定 (ドロップアウトカラー)

「ドロップアウトカラー」機能を使用すると、赤・緑・青（光の三原色）と白の中から、選択した色情報を除いて読み取りできます。

例えば、黒い文字と緑色の枠がある原稿の場合、ドロップアウトカラーを緑に設定することにより、原稿の黒い文字部分だけを読み取りできます。

重要

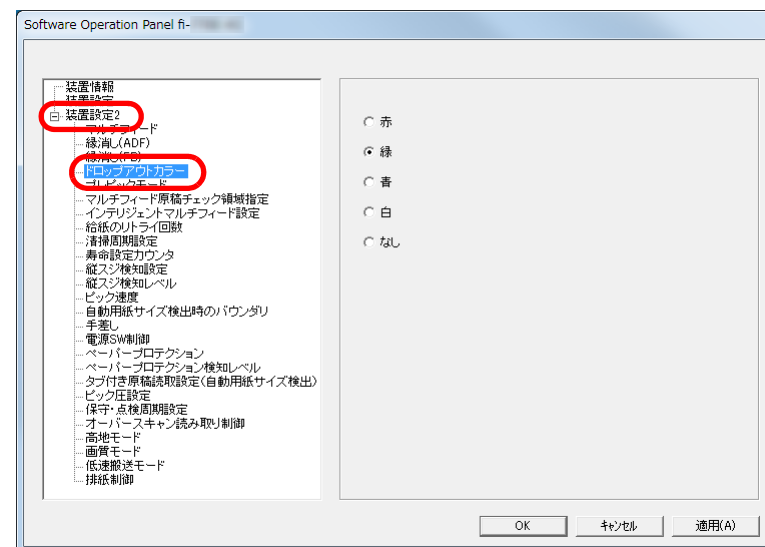
ドロップアウトカラーは、対象となる部分の色が薄い場合は有効に機能しますが、色が濃い場合はうまく機能しないことがあります。

ヒント

ドロップアウトカラーは、二値白黒、グレースケール読み取り時だけ有効に機能します。

- 1 Software Operation Panel を起動します。
詳細は、「8.1 Software Operation Panel の起動」(P.161)を参照してください。

- 2 画面左のリストから「装置設定2」→「ドロップアウトカラー」をクリックします。



- 3 ドロップアウトしたい色をクリックします。
赤、緑、青、白 : 赤 / 緑 / 青 / 白色をドロップアウトします。
なし : ドロップアウトをしません。

重要

Software Operation Panel で設定する場合は、赤、緑、青、白以外の任意の色を指定することはできません。任意の色をドロップアウトカラーに指定したい場合は、スキャナドライバで設定してください。

詳細は、スキャナドライバのヘルプを参照してください。

ヒント

本設定はスキャナドライバでも設定できます。この場合、スキャナドライバの設定が優先されます。

はじめに

スキャナをお使いになる前に

原稿のセット方法

操作パネルの操作方法

いろいろな読み取り方

日常のお手入れ

消耗品の交換

困ったときには

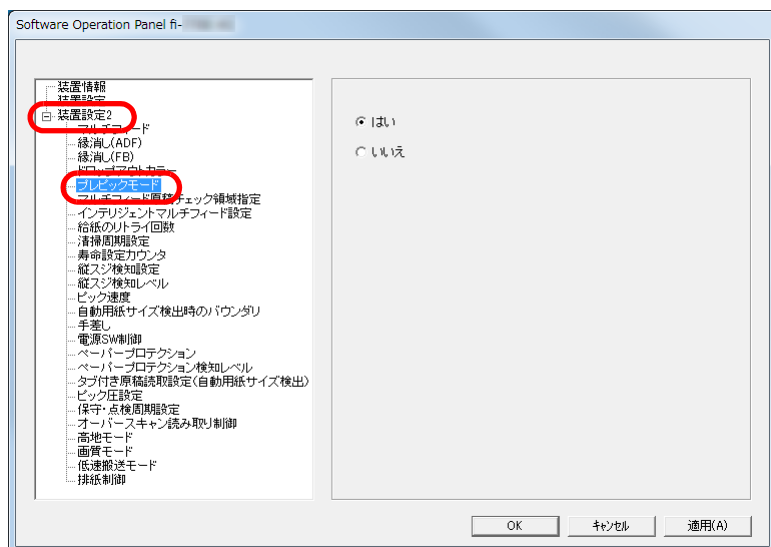
スキャナの動作設定

読み取り時間の短縮（プレピックモード）

読み取り動作を開始する前に、原稿を読み取り位置まで搬送することを、「プレピック」と呼びます。

プレピックを有効にすることにより、読み取り終了後、次の読み取りを行うまでの時間を短縮できます。

- 1 Software Operation Panel を起動します。
詳細は、「8.1 Software Operation Panel の起動」(P.161) を参照してください。
- 2 画面左のリストから「装置設定 2」→「プレピックモード」をクリックします。



- 3 プレピックの設定を行います。
プレピックする場合は「はい」、しない場合は「いいえ」をクリックします。

ヒント

- プレピックを有効にすると、途中で読み取りを中止したときに、プレピックされた原稿を一度取り出して、再度セットする必要があります。
- 本設定はスキャナドライバまたは操作パネルでも設定できます。この場合、スキャナドライバの設定が優先されます。

TOP

目次

索引

はじめに

スキャナをお使いになる前に

原稿のセット方法

操作パネルの操作方法

いろいろな読み取り方

日常のお手入れ

消耗品の交換

困ったときには

スキャナの動作設定

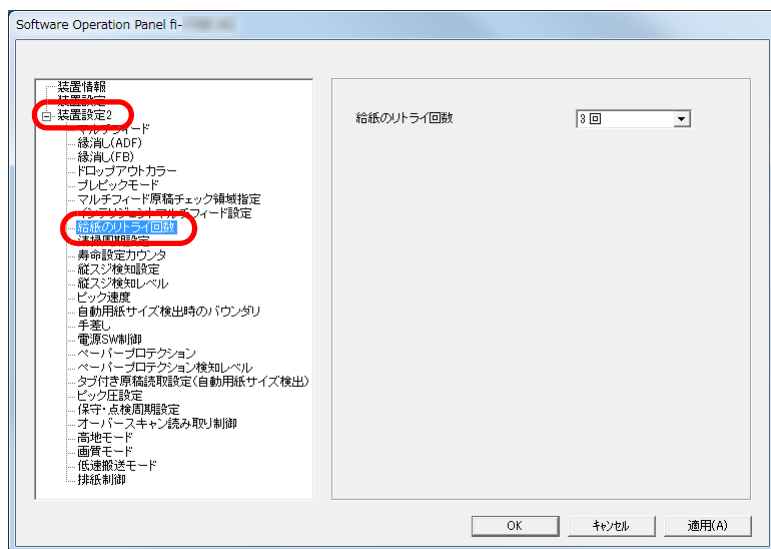
付録

用語集

給紙のリトライ回数の設定（給紙のリトライ回数）

給紙時（ピックアップミスした場合）のリトライ回数を変更したい場合に設定します。

- 1 Software Operation Panel を起動します。
詳細は、「8.1 Software Operation Panel の起動」（P.161）を参照してください。
- 2 画面左のリストから「装置設定 2」→「給紙のリトライ回数」をクリックします。



- 3 給紙のリトライ回数を選択します。
1～12回の範囲で選択できます。

ヒント

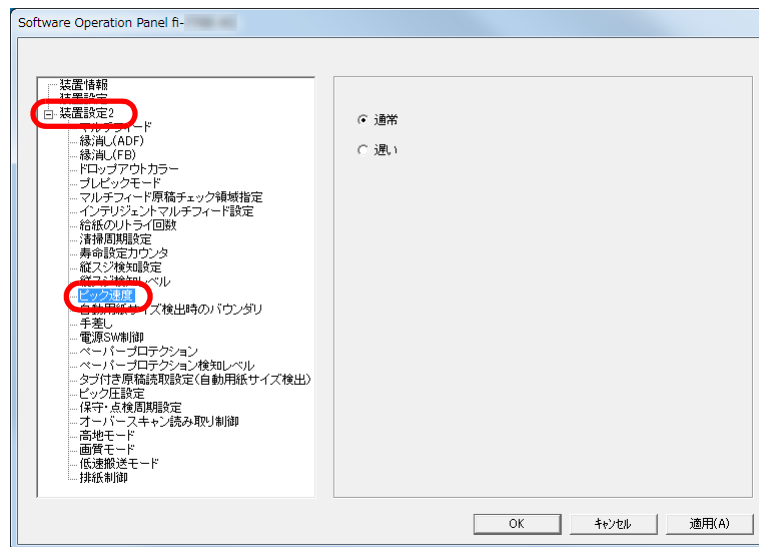
本設定は操作パネルでも設定できます。

原稿送り速度の設定（ピックアップ速度）

マルチフィードや原稿づまりが頻繁に発生する場合に、給紙時の原稿送り速度（ピックアップ速度）を遅くすると、改善できることがあります。

本設定は、薄い原稿を読み取る場合に効果があります。

- 1 Software Operation Panel を起動します。
詳細は、「8.1 Software Operation Panel の起動」（P.161）を参照してください。
- 2 画面左のリストから「装置設定 2」→「ピックアップ速度」をクリックします。



TOP

目次

索引

はじめに

スキャナをお使いになる前に

原稿のセット方法

操作パネルの操作方法

いろいろな読み取り方

日常のお手入れ

消耗品の交換

困ったときには

スキャナの動作設定

付録

用語集

3 原稿送り速度を設定します。

通常 : 通常の原稿送り速度です。

遅い : 通常より遅い原稿送り速度です。

重要

原稿送り速度が低下する分、全体の読み取りにかかる時間が長くなります。

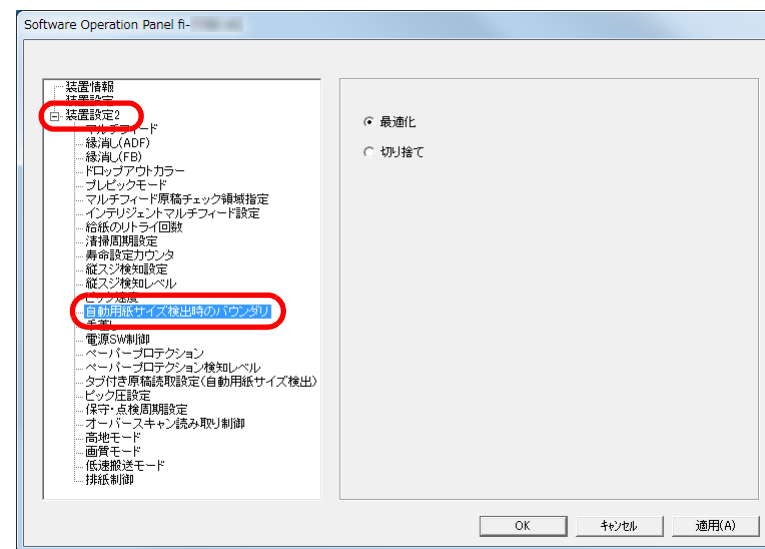
ヒント

本設定は操作パネルでも設定できます。

読み取った画像の端数の設定 (自動用紙サイズ検出時のバウンダリ)

原稿の読み取り処理の過程でデータに端数が発生する場合があります。「自動用紙サイズ検出時のバウンダリ」機能を使用すると、発生した端数をデータに取り込むか、切り捨てるかを設定できます。

- 1 Software Operation Panel を起動します。
詳細は、「8.1 Software Operation Panel の起動」(P.161) を参照してください。
- 2 画面左のリストから「装置設定 2」→「自動用紙サイズ検出時のバウンダリ」をクリックします。



- 3 端数が発生した場合の処理をクリックします。
データの欠落を防ぎたい場合は「最適化」をクリックします。

重要

- 「最適化」をクリックした場合、データの欠落を防げますが、右端部分に影が入ることがあります。
- 「切り捨て」をクリックした場合、右端部分ぎりぎりに文字などの情報が書かれているような原稿を読み取ると、右端部分の情報が欠落することがあります。
- 自動用紙サイズ検出の設定方法については、スキャナドライバのヘルプを参照してください。

ヒント

本設定は二値白黒読み取り時だけ反映されます。

原稿を保護する機能の設定 (ペーパープロテクション)

ペーパープロテクションの検知方法を設定します。
原稿の読み取り中に搬送異常が発生すると、原稿づまりによって大切な原稿が折れ曲がったり破れたりしてしまう可能性があります。

次のどれかの時点で原稿の異常搬送を検知し、読み取りを中止するため、原稿の破損を抑制できます。

- 搬送異常時に発生する原稿の異常なたわみを検知した時点
- 原稿づまりが発生したときの音を検知した時点
- 搬送異常時に発生する原稿の異常なたわみまたは原稿づまりが発生したときの音を検知した時点

本機能は、薄紙のようなコシの弱い原稿など、搬送性の悪い原稿を読み取るときに有効です。

- 1 Software Operation Panel を起動します。
詳細は、「[8.1 Software Operation Panel の起動](#)」(P.161)を参照してください。

TOP

目次

索引

はじめに

スキャナをお使いになる前に

原稿のセット方法

操作パネルの操作方法

いろいろな読み取り方

日常のお手入れ

消耗品の交換

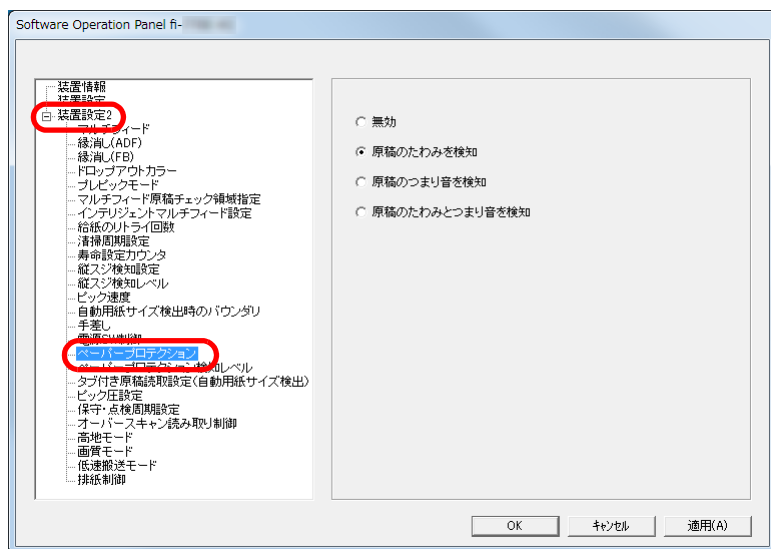
困ったときには

スキャナの動作設定

付録

用語集

2 画面左のリストから「装置設定2」→「ペーパープロテクション」をクリックします。



3 検知方法をクリックします。

検知方法	説明
無効	ペーパープロテクションを無効にします。
原稿のたわみを検知	搬送異常時に発生する原稿の異常なたわみを検知した時点で、読み取りが中止されます。
原稿のつまり音を検知	原稿づまりが発生したときの音を検知した時点で、読み取りが中止されます。
原稿のたわみとつまり音を検知	搬送異常時に発生する原稿の異常なたわみまたは原稿づまりが発生したときの音を検知した時点で、読み取りが中止されます。

重要

- ペーパープロテクション機能は、原稿の破損を抑制する機能であり、必ずしもすべての原稿の破損防止を保証するものではありません。
- ペーパープロテクションを使用する場合、原稿の先端を確実にそろえてセットしてください（特に長さの異なる原稿を混載する場合）。
先端がそろっていないまま読み取った場合、正常に原稿を搬送しているときでも、ペーパープロテクション機能が働き、読み取りが中止されることがあります。

ヒント

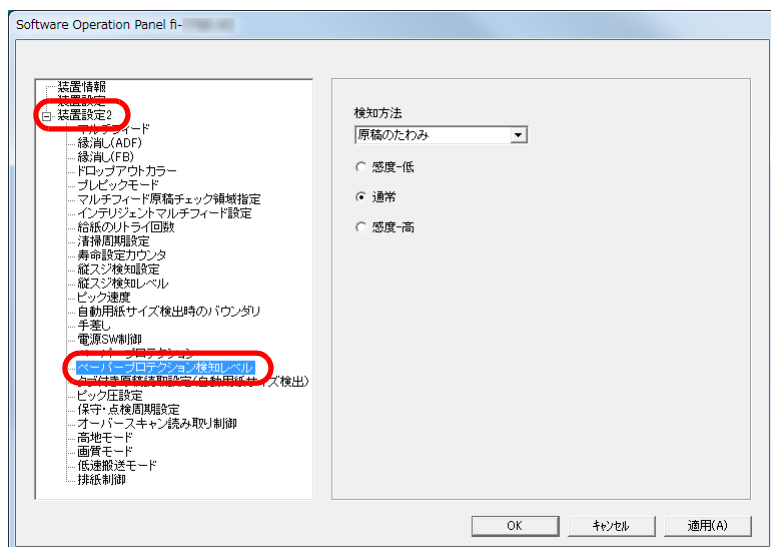
- しわが多く寄っている原稿を読み取った場合、正常に原稿を搬送しているときでも、ペーパープロテクション機能が働き、読み取りが中止されることがあります。その場合は、操作パネルで次の原稿だけペーパープロテクションを無効に切り替えてください。詳細は、「[ペーパープロテクション発生後の次の原稿だけペーパープロテクションを無効にしたいとき](#)」(P.103)を参照してください。
- ペーパープロテクションが頻繁に発生する場合は、「[原稿保護が頻繁に起こる](#)」(P.150)を参照してください。
- 本設定はスキャナドライバまたは操作パネルでも設定できます。操作パネルの設定を優先している場合は、操作パネルの設定が Software Operation Panel の設定より優先されます。なお、操作パネルの設定を優先している場合でも、スキャナドライバの設定が最優先されます。

原稿を保護する機能の感度設定 (ペーパープロテクション検知レベル)

ペーパープロテクションを使用する場合の、原稿の異常搬送に対する検知レベルを設定します。

原稿がローラーで正常に搬送できない場合に、原稿がたわむなどの変形または原稿がつまる音がします。その変形量または原稿がつまる音が大きい場合だけ検知して中止させたいときは「感度 - 低」、変形量または原稿がつまる音が小さくても検知して中止させたいときは「感度 - 高」を選択します。

- 1 Software Operation Panel を起動します。
詳細は、「8.1 Software Operation Panel の起動」(P.161)を参照してください。
- 2 画面左のリストから「装置設定 2」→「ペーパープロテクション検知レベル」をクリックします。



- 3 検知レベルを変更したいペーパープロテクションの検知方法を選択します。

原稿のたわみ : 搬送異常時に発生する原稿の異常なたわみを検知する場合に選択します。

ペーパープロテクションの検知方法に「原稿のたわみを検知」または「原稿のたわみとつまり音を検知」を設定した場合に有効です。

原稿のつまり音 : 原稿づまりが発生したときの音を検知する場合に選択します。

ペーパープロテクションの検知方法に「原稿のつまり音を検知」または「原稿のたわみとつまり音を検知」を設定した場合に有効です。

- 4 ペーパープロテクションの検知レベルを設定します。

感度 - 低 : 原稿のたわみまたは原稿がつまる音を検知する感度を低くします。

通常 : 通常の感度で原稿のたわみまたは原稿がつまる音を監視します。
通常はこの設定で使用してください。

感度 - 高 : 原稿のたわみまたは原稿がつまる音を検知する感度を高くします。

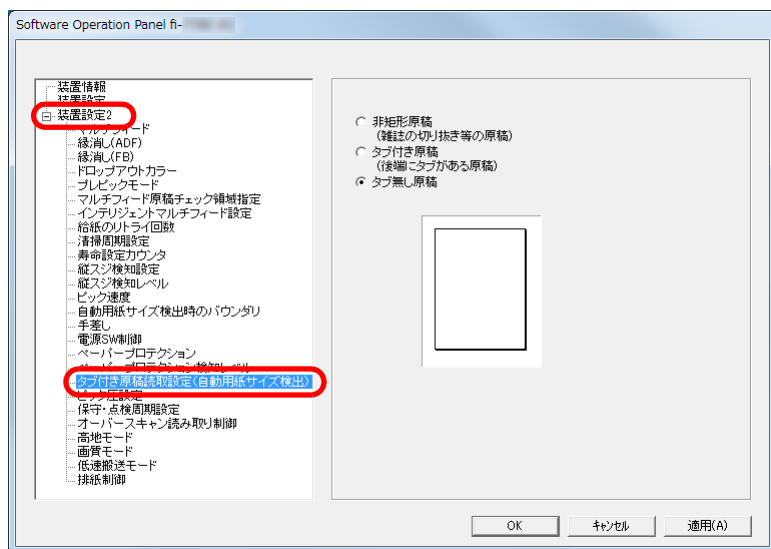
ヒント

- 原稿のたわみやつまる音をより早く検知し、読み取りを中止させたいときは、「感度 - 高」をクリックしてください。
- 給紙部で原稿づまりが多発し、検知頻度を下げたいときは、「感度 - 低」をクリックしてください。
- 本設定は操作パネルでも設定できます。操作パネルの設定を優先している場合は、操作パネルの設定が Software Operation Panel の設定より優先されます。

タブ/非矩形原稿の読み取り設定 (タブ付き原稿読取設定 (自動用紙サイズ検出))

原稿の後端に仕切り用インデックスや、インデックスシールが貼り付けてある原稿 (タブ付き原稿) を、自動用紙サイズ検出で読み取るときに、インデックス部分まで読み取ることができます。

- 1 Software Operation Panel を起動します。
詳細は、「8.1 Software Operation Panel の起動」(P.161) を参照してください。
- 2 画面左のリストから「装置設定 2」→「タブ付き原稿読取設定 (自動用紙サイズ検出)」をクリックします。



- 3 「非矩形原稿」、「タブ付き原稿」、または「タブ無し原稿」をクリックします。

検知方法	説明
非矩形原稿	検出した原稿の後端から、最大 120mm 長く読み取ります。
タブ付き原稿	検出した原稿の後端から、最大 35mm 長く読み取ります。
タブ無し原稿	原稿の後端を検出すると、読み取りを終了します。

重要

- タブ付き原稿または非矩形原稿をクリックした場合、読み取り速度が低下します。
- タブ付き原稿または非矩形原稿を読み取る場合は、「タブ付き原稿または非矩形原稿のセット方法」(P.51) を参照してください。
- 自動用紙サイズ検出の設定方法は、スキャナドライバのヘルプを参照してください。

ヒント

本設定は操作パネルでも設定できます。

TOP

目次

索引

はじめに

スキャナをお使いになる前に

原稿のセット方法

操作パネルの操作方法

いろいろな読み取り方

日常のお手入れ

消耗品の交換

困ったときには

スキャナの動作設定

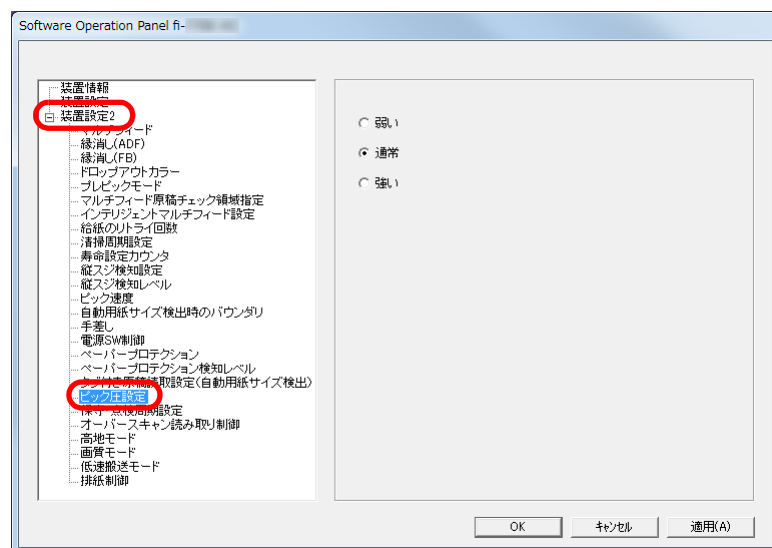
付録

用語集

ピックアップの調整（ピックアップ設定）

薄い紙を給紙する場合や、給紙時になかなか給紙されず、何度もピックアップローラが回転してから給紙される原稿の場合に、ピックアップ圧を調整して読み取ることができます。

- 1 Software Operation Panel を起動します。
詳細は、「8.1 Software Operation Panel の起動」（P.161）を参照してください。
- 2 画面左のリストから「装置設定 2」→「ピックアップ設定」をクリックします。



- 3 給紙時のピックアップを設定します。
 弱い : 薄い紙の場合に選択します。
 通常 : 通常のピックアップです。通常は、この設定で使用してください。
 強い : 厚い紙やカールした紙の場合に選択します。

重要

- 「強い」をクリックして、薄い紙を読み取ると、原稿づまりが発生するおそれがあります。
- 「弱い」をクリックして、厚い紙を読み取ると、なかなか給紙されずに、何度もピックアップローラが回転するおそれがあります。

ヒント

- 「強い」をクリックすると、ピックアップローラの搬送力が強くなり、給紙されにくい原稿もすばやく給紙することができます。
- 「強い」は、比較的厚い紙を読み取る場合に有効です。
- 「弱い」をクリックすると、薄い紙でも搬送できるようになります。ただし、推奨されていない原稿を搬送する場合は、事前に読み取ることができるかどうかを同質の原稿で確認してください。
- 「弱い」は、比較的薄い紙を読み取る場合に有効です。
- 本設定は操作パネルでも設定できます。

TOP

目次

索引

はじめに

スキャナをお使いになる前に

原稿のセット方法

操作パネルの操作方法

いろいろな読み取り方

日常のお手入れ

消耗品の交換

困ったときには

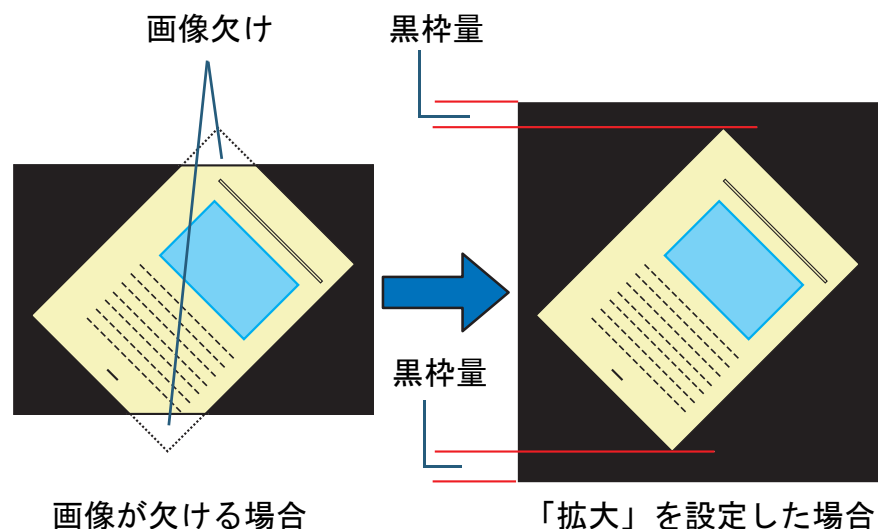
スキャナの動作設定

付録

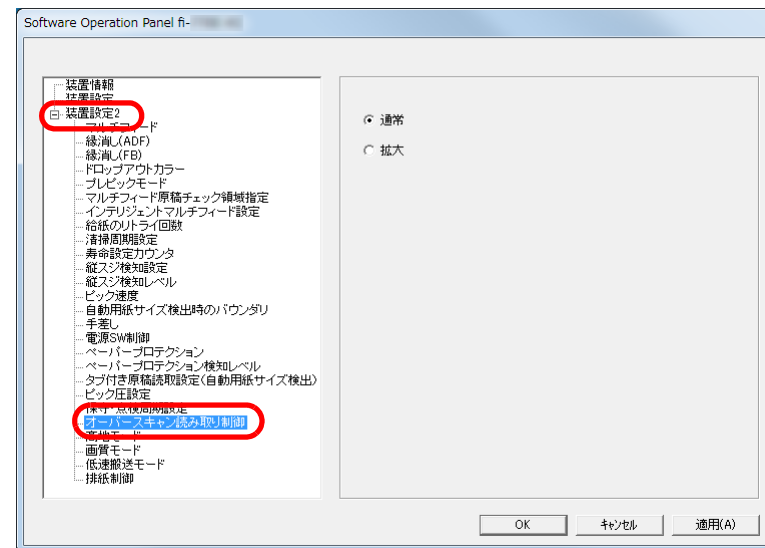
用語集

オーバースキャン読み取り時の出力結果の調整 (オーバースキャン読み取り制御)

オーバースキャン読み取りで、異常なスキューが発生しても、画像が欠けないように上下の黒枠量が大きくなるように設定できます。



- 1 Software Operation Panel を起動します。
詳細は、「8.1 Software Operation Panel の起動」(P.161) を参照してください。
- 2 画面左のリストから「装置設定 2」→「オーバースキャン読み取り制御」をクリックします。



- 3 黒枠量を選択します。

ヒント

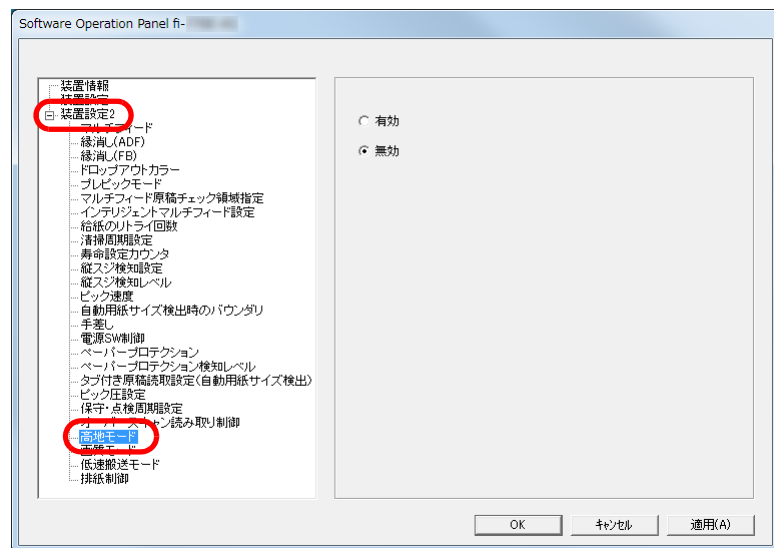
- 読み取り可能な原稿の最大サイズを指定して読み取ることを推奨します。
- 本設定は操作パネルでも設定できます。

高地で読み取る機能の設定（高地モード）

高地モードを有効にするか、無効にするかを選択します。高地では気圧が低いいため、超音波センサーによるマルチフィード検出の精度が低下する場合があります。

高地モードを有効にすると、標高 2,000m 以上の高地でスキャナを使用できるようになります。

- 1 Software Operation Panel を起動します。
詳細は、「8.1 Software Operation Panel の起動」（P.161）を参照してください。
- 2 画面左のリストから「装置設定 2」→「高地モード」をクリックします。



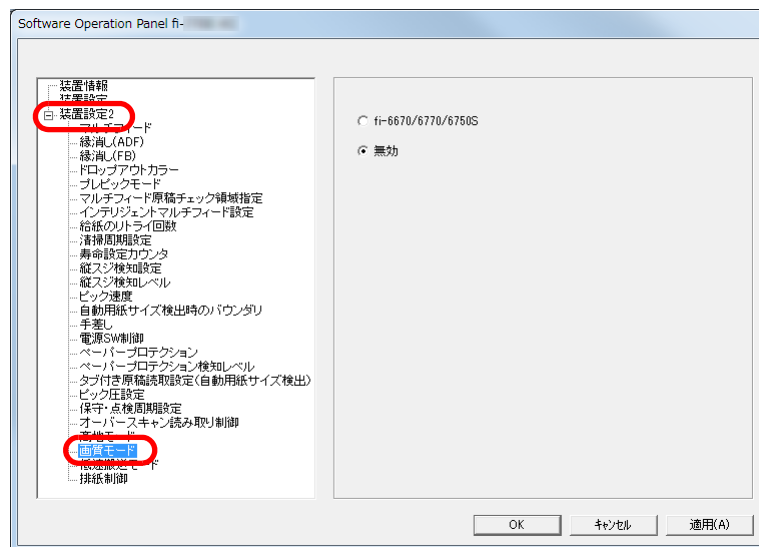
- 3 「高地モード」を有効にするか、無効にするかを選択します。

読み取り時の画質の設定（画質モード）

画質モードを設定します。

fi-6670/fi-6770/fi-6750S で読み取った場合の画質に近づけて読み取りたいときに設定します。

- 1 Software Operation Panel を起動します。
詳細は、「8.1 Software Operation Panel の起動」（P.161）を参照してください。
- 2 画面左のリストから「装置設定 2」→「画質モード」をクリックします。



- 3 fi-6670/fi-6770/fi-6750S の画質に近づけるか、近づけないかを選択します。

はじめに

スキャナをお使いになる前に

原稿のセット方法

操作パネルの操作方法

いろいろな読み取り方

日常のお手入れ

消耗品の交換

困ったときには

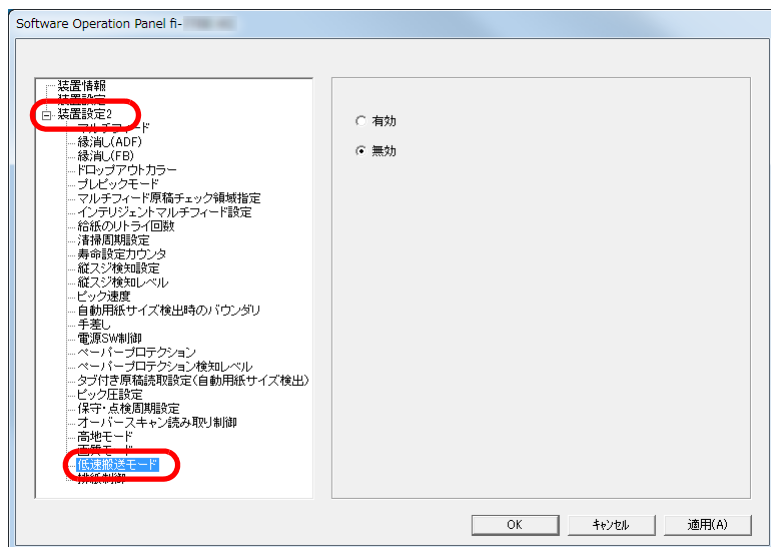
スキャナの動作設定

低解像度でゆっくり読み取る機能の設定 (低速搬送モード)

低解像度（400dpi未満）の読み取りの場合に、解像度の設定にかかわらず、遅い速度で原稿の読み取りができるように設定できます。

ゆっくり読み取るため、原稿の破損を防ぐことができます。
長尺原稿を読み取る場合に効果があります。

- 1 Software Operation Panel を起動します。
詳細は、「8.1 Software Operation Panel の起動」(P.161) を参照してください。
- 2 画面左のリストから「装置設定 2」→「低速搬送モード」をクリックします。



- 3 「低速搬送モード」を無効にするか、有効にするかを選択します。

ヒント

本設定は操作パネルでも設定できます。

TOP

目次

索引

はじめに

スキャナをお使いになる前に

原稿のセット方法

操作パネルの操作方法

いろいろな読み取り方

日常のお手入れ

消耗品の交換

困ったときには

スキャナの動作設定

付録

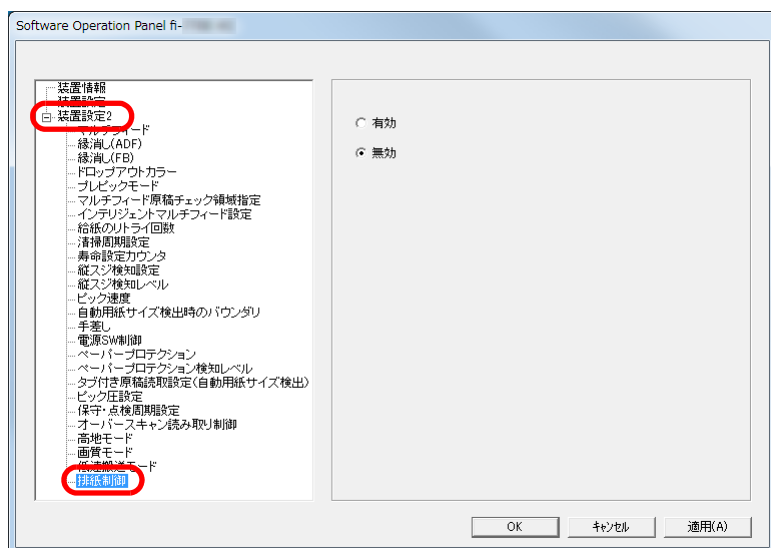
用語集

原稿排出速度の設定（排紙制御）

原稿を排出するときの排出速度が遅くなるように制御し、読み取った原稿の散らばりを防ぎます。

サイズの異なる原稿を読み取る場合に効果があります。

- 1 Software Operation Panel を起動します。
詳細は、「8.1 Software Operation Panel の起動」（P.161）を参照してください。
- 2 画面左のリストから「装置設定 2」→「排紙制御」をクリックします。



- 3 「排紙制御」を有効にするか、無効にするかを選択します。

重要

排紙制御を有効にした場合、読み取り速度が低下します。

ヒント

本設定は操作パネルでも設定できます。

TOP

目次

索引

はじめに

スキャナをお使いになる前に

原稿のセット方法

操作パネルの操作方法

いろいろな読み取り方

日常のお手入れ

消耗品の交換

困ったときには

スキャナの動作設定

付録

用語集

8.6 マルチフィード検出に関する設定

マルチフィード検出方法の設定 (マルチフィード)

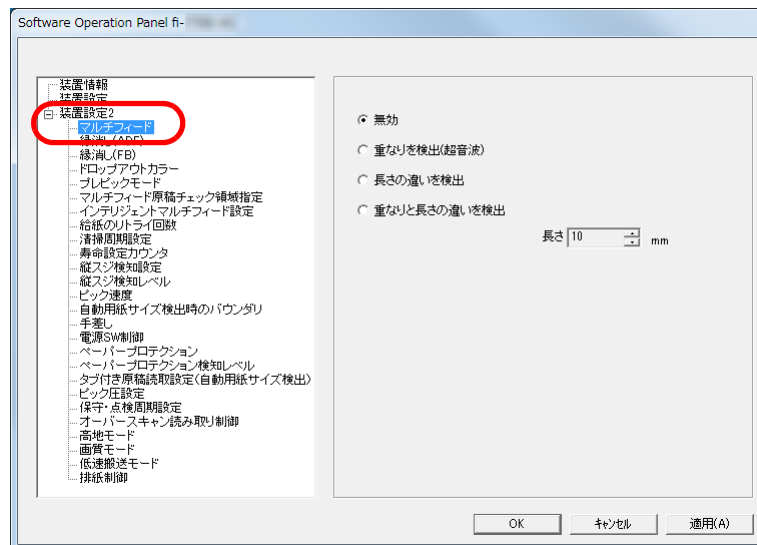
マルチフィードとは、一度に2枚以上の原稿が重なってADFに送り込まれてしまう現象のことです。長さによる違いを検出した場合も「マルチフィード」と呼びます。

気づかずに読み取っていると、あとで重要なデータが抜けていたという事態が発生するかもしれません。

これを防止するために、本製品には、マルチフィード検出機能があります。この機能を有効にしておくと、マルチフィードを検出した時点で、エラーメッセージを表示して、読み取りを中断します。ただし、原稿の先端から約30mmは、マルチフィードとして検出されません。

- 1 Software Operation Panel を起動します。
詳細は、「8.1 Software Operation Panel の起動」(P.161) を参照してください。

- 2 画面左のリストから「装置設定2」→「マルチフィード」をクリックします。



はじめに

スキャナをお使いになる前に

原稿のセット方法

操作パネルの操作方法

いろいろな読み取り方

日常のお手入れ

消耗品の交換

困ったときには

スキャナの動作設定

付録

用語集

3 検出方法をクリックします。

検出方法	説明
無効	マルチフィードを検出しません。
重なりを検出 (超音波)	<p>原稿の重なりからマルチフィードを検出します。この設定をした場合、さらに次の2つの検出オプションを指定することもできます。</p> <ul style="list-style-type: none"> ● 検出領域を原稿先端からの長さで指定できます。 「マルチフィード検出範囲の指定 (マルチフィード原稿チェック領域指定)」(P.199)に進みます。 ● 原稿の決まった位置に、同じ大きさの紙が貼られている場合、その部分のマルチフィードを無視できます。 「決まった条件のマルチフィードを無効にしたとき」(P.100)に進みます。
長さの違いを検出	<p>原稿の長さの違いから、マルチフィードを検出します。ただし、サイズの異なる原稿を混載して読み取る場合は、マルチフィードを正しく検出できません。</p>

検出方法	説明
重なりと長さの違いを検出	<p>「重なりを検出 (超音波)」と「長さの違いを検出」によりマルチフィードを検出します。ただし、サイズの異なる原稿を混載して読み取る場合は、マルチフィードを正しく検出できません。この設定をした場合、さらに次の2つの検出オプションを指定することもできます。</p> <ul style="list-style-type: none"> ● 検出領域を原稿先端からの長さで指定できます。 「マルチフィード検出範囲の指定 (マルチフィード原稿チェック領域指定)」(P.199)に進みます。 ● 原稿の決まった位置に、同じ大きさの紙が貼られている場合、その部分のマルチフィードを無視できます。 「決まった条件のマルチフィードを無効にしたとき」(P.100)に進みます。
長さ	<p>長さの違いを検出する場合に、マルチフィードとみなすための長さの違いを、10/15/20mm から選択します。選択された長さ以下は、誤差とみなされて、マルチフィードとして検出されません。</p>

重要

- 長さの異なる原稿を読み取る場合は、「重なりを検出 (超音波)」を使用してください。
- 原稿の上に付箋紙、伝票、写真などの紙片が貼り付けてある場合は、「重なりを検出 (超音波)」を使用すると、貼り付け部分を重なりと誤検出する場合があります。このような場合は、「長さの違いを検出」を使用してください。ただし、検出範囲を制限することによって、「重なりを検出 (超音波)」を使用することもできます。

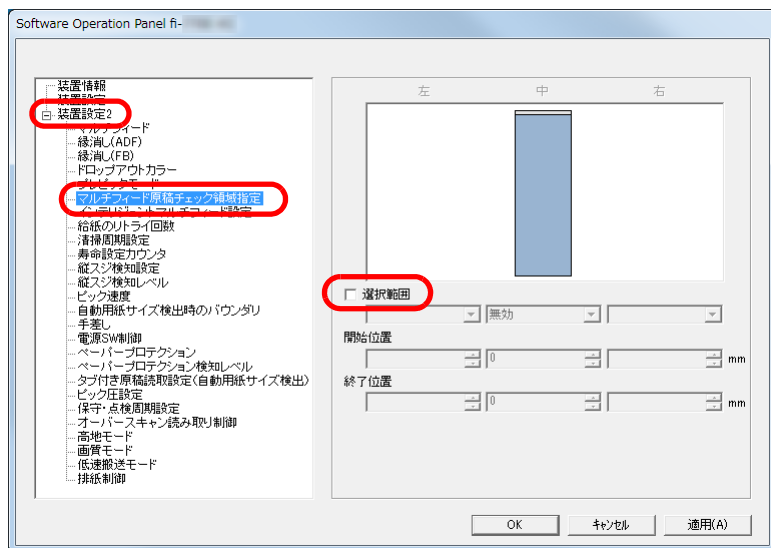
ヒント

本設定はスキャナドライバでも設定できます。この場合、スキャナドライバの設定が優先されます。

マルチフィード検出範囲の指定 (マルチフィード原稿チェック領域指定)

「重なりを検出（超音波）」または「重なりと長さの違いを検出」を設定した場合だけ本機能を設定できます。

- 画面左のリストから「装置設定2」→「マルチフィード原稿チェック領域指定」をクリックします。画面内の「選択範囲」チェックボックスをチェックします。



2 検出範囲を指定します。

検出範囲	説明
選択範囲	<p>次の図にある水色の検出範囲を指定するために、チェックします。</p> <p>この画面で設定する内容を有効にする場合はチェックします。有効にしない場合はチェックを外します。チェックを外すと、開始位置 = 0 終了位置 = 0 となり、全範囲についてマルチフィード検出が行われません。</p> <p>この条件は、原稿がピックアップの幅の中央（左右対称）にセットされていることが前提となります。原稿の先端から約 30mm は、マルチフィードを検出できません。</p>
無効 (中)	指定した範囲についてマルチフィード検出を行いません。
有効 (中)	指定した範囲についてマルチフィード検出を行います。
開始位置 (中)	範囲指定の開始位置を、原稿の先端からの長さで示します。 設定可能範囲 : 0 ~ 510mm、2mm 刻み、開始位置 < 終了位置

検出範囲	説明
終了位置 (中)	範囲指定の終了位置を、原稿の先端からの長さで示します。 設定可能範囲：0～510mm、2mm 刻み、開始位置 < 終了位置

ヒント

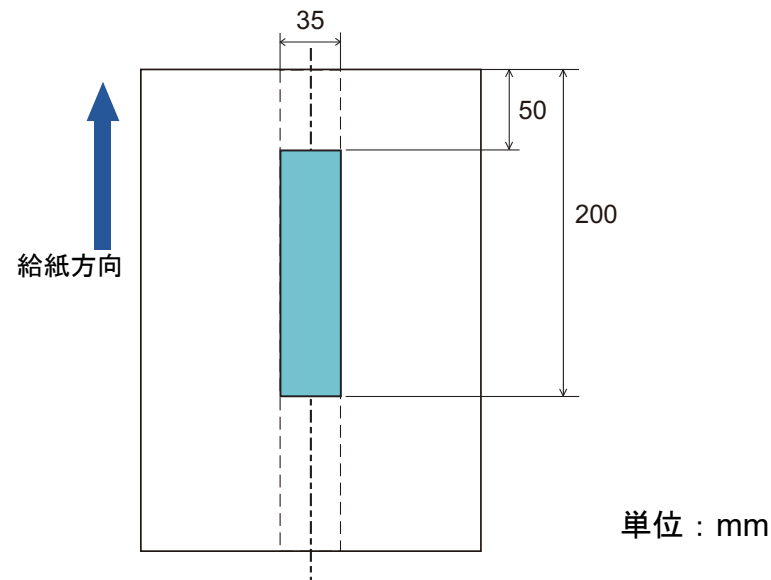
- 開始位置 = 0、終了位置 = 0 に設定した場合、無効 / 有効にかかわらず、全範囲についてマルチフィード検出を行います。
- 原稿の全範囲でマルチフィード検出を無効にしたい場合は、指定モードで「無効」をクリックし、開始位置 = 0、終了位置 ≥ 原稿長さ に設定してください。
- 開始位置が、原稿長さよりも大きな値に設定されると、「無効」の場合は、原稿長さ全域が検出範囲となり、「有効」の場合は、マルチフィードが無効になります。
- マルチフィードを検出するには、5mm 以上の長さが必要になります。
有効範囲を指定する場合は、終了位置 - 開始位置 ≥ 6mm になるように設定してください。
- 次の方法でも開始位置、終了位置を設定できます。
 - 設定領域を示す画面上で、マウスをドラッグして方形領域を作成する。
 - 設定領域を示す画面上で、開始位置 / 終了位置を示すハンドルをマウスでドラッグする。

設定例 1 :

次の場合の設定例について説明します。

指定位置：中

選択範囲 = 有効、開始位置 = 50mm、終了位置 = 200mm



水色の範囲内だけマルチフィードを検出します。

TOP

目次

索引

はじめに

スキャナをお使いになる前に

原稿のセット方法

操作パネルの操作方法

いろいろな読み取り方

日常のお手入れ

消耗品の交換

困ったときには

スキャナの動作設定

付録

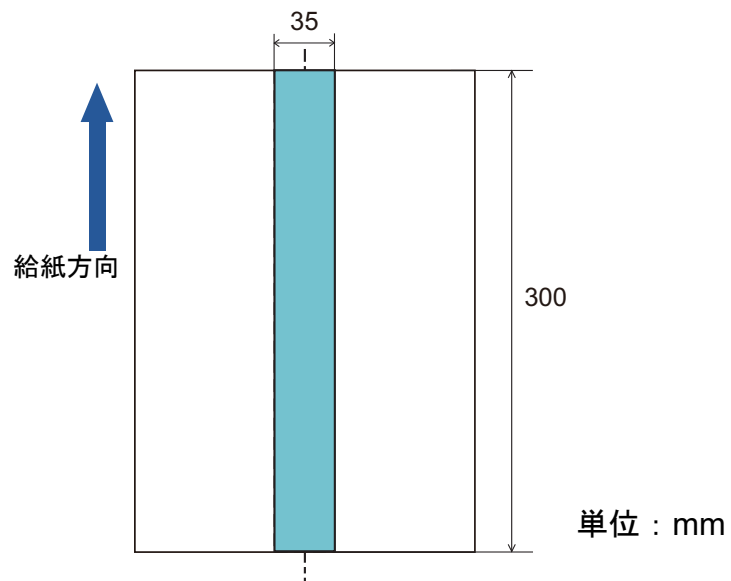
用語集

設定例 2 :

次の場合の設定例について説明します。

指定位置 : 中

選択範囲 = 有効、開始位置 = 0mm、終了位置 = 300mm



水色の範囲内だけマルチフィードを検出します。

ヒント

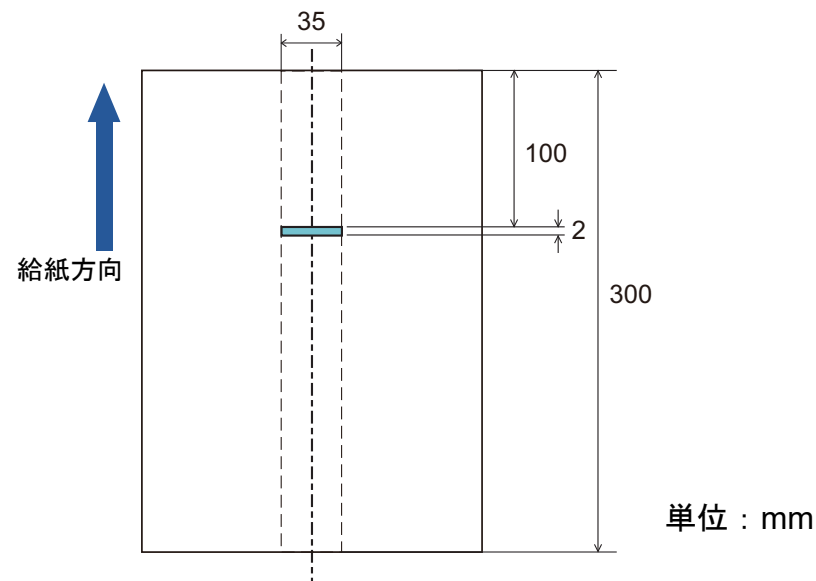
原稿の重なりを検出する場合、密着した原稿（のり付け、静電気による貼り付き）では、マルチフィード検出率が落ちる場合もあります。

設定例 3 : (悪い例)

次の場合の設定例について説明します。

指定位置 : 中

選択範囲 = 有効、開始位置 = 100mm、終了位置 = 102mm

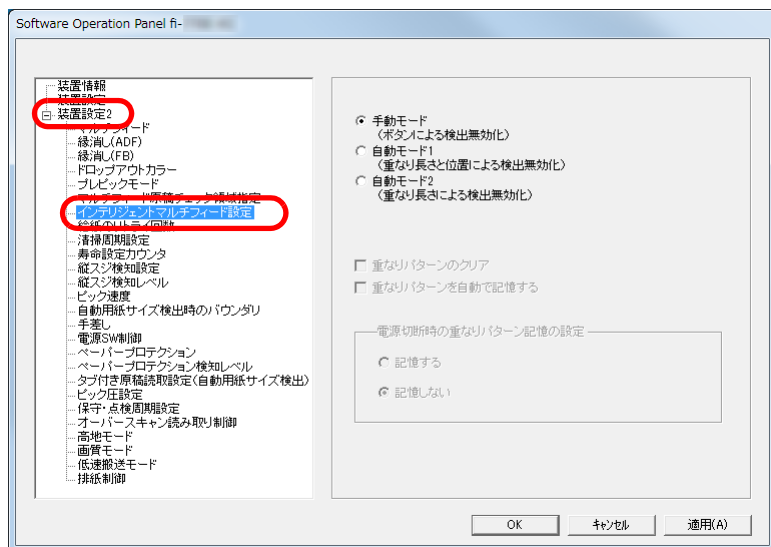


検出範囲（長さ）が5mmに満たないため、正しくマルチフィードを検出できません。

マルチフィード検出しない範囲の設定 (インテリジェントマルチフィード設定)

原稿の決まった位置に同じ大きさの紙が貼られている場合、その貼り付け位置をスキャナに認識させ、その部分のマルチフィード検出をしないように設定できます。この設定を行うには、スキャナドライバまたは「[マルチフィード検出方法の設定 \(マルチフィード\)](#)」(P.197)のマルチフィード設定で、事前に「[重なりを検出 \(超音波\)](#)」または「[重なりと長さの違いを検出](#)」に設定しておく必要があります。

- 1 Software Operation Panel を起動します。
詳細は、「[8.1 Software Operation Panel の起動](#)」(P.161)を参照してください。
- 2 画面左のリストから「装置設定 2」→「インテリジェントマルチフィード設定」をクリックします。



3 動作モードをクリックします。

動作モード	説明
手動モード	マルチフィード検出された原稿を ADF 給紙シュート (フィーダー) に戻し、再読み取りしたときにマルチフィード検出されないモードです。 原稿に貼ってある紙片の位置や大きさは記憶しません。
自動モード 1	マルチフィード検出された原稿に貼ってある紙片の位置と大きさを記憶します。次の読み取りから、記憶した同様の重なりパターンのある原稿については、マルチフィード検出されません。
自動モード 2	マルチフィード検出された原稿に貼ってある紙片の大きさを記憶します。次の読み取りから、記憶した長さと同様か短い重なりパターンのある原稿については、マルチフィード検出されません。

ヒント

- 「重なりパターンのクリア」チェックボックスをチェックすると、自動モードで記憶した原稿の重なりパターン (長さや位置) をクリアできます。
- 「重なりパターンを自動で記憶する」チェックボックスをチェックすると、自動モードで原稿の重なりが検出されたときに、原稿の重なりパターンの記憶機能を有効にします。
- 「電源切断時の重なりパターン記憶の設定」で電源切断時に原稿の重なりパターンを記憶するか、記憶しないかを選択できます。「記憶する」をクリックすると、電源切断時に記憶された最新の原稿の重なりパターン 8 個分を、次に電源を投入したときに使用できます。
- 本設定は操作パネルでも設定できます。

以降の操作については、「[決まった条件のマルチフィードを無効にしたいとき](#)」(P.100)を参照してください。

8.7 待機時間に関する設定

手差しで原稿を読み取るときの待機時間の設定 (手差し)

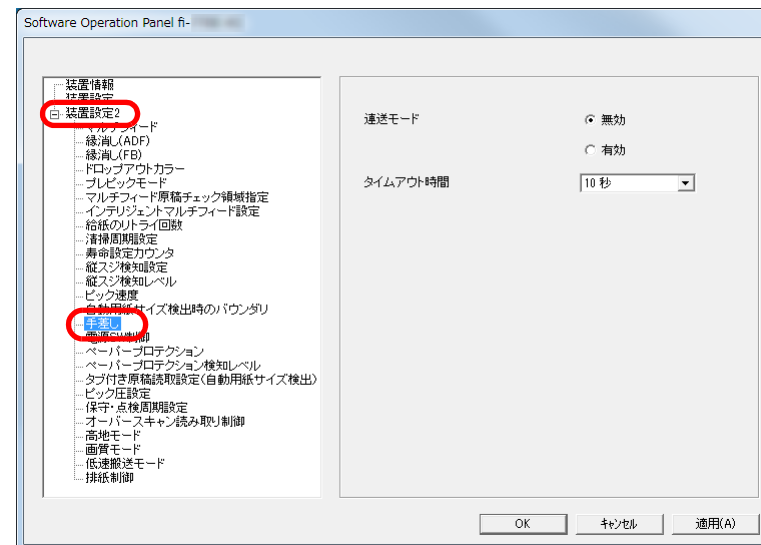
手で1枚ずつ原稿をセットして読み取る場合（手差し）に、最後に原稿をセットしてから次に原稿をセットするまでの時間を設定しておくことで、設定した時間内であれば原稿をセットする間隔があいても、連続して読み取りできます。

設定した時間を越えると、自動的に読み取りが終了して、手差しが解除されます。

設定した時間待っている状態で、[Stop/Clear] ボタンを押すと、すぐに手差しを解除できます。

- 1 Software Operation Panel を起動します。
詳細は、「8.1 Software Operation Panel の起動」(P.161) を参照してください。

- 2 画面左のリストから「装置設定2」→「手差し」をクリックします。



- 3 「タイムアウト時間」を設定します。
「タイムアウト時間」は、ADF 給紙シュート（フィーダー）に原稿がセットされていないと判断するまでの時間（最後に原稿を読み取ってから、次の原稿の有無を検出するまでの時間）です。
 - 複数枚の原稿を、手差しで連続して読み取る時
 - 1 「連送モード」を有効にします。
 - 2 「タイムアウト時間」を選択します。
 - 2つ折りの原稿、封筒、複数枚つづりの複写紙を、手差しで1枚ずつ読み取る時
 - 1 給紙モードスイッチを左にスライドし、手差し・単送モードにします。
 - 2 「タイムアウト時間」を選択します。

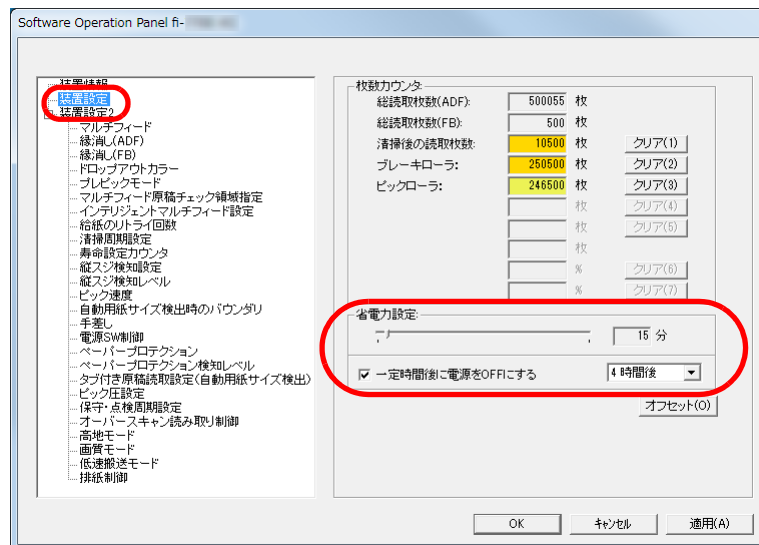
ヒント

- 「連送モード」の設定が有効になっていると、ADF 給紙シュート（フィーダー）に原稿がない状態で読み取りを開始しても、設定した時間内で原稿がセットされるのを待ちます。
- 給紙モードスイッチが手差し・単送モードのときは、「手差し」の「連送モード」の設定が有効でも、手差し・単送モードで動作します。
- 本設定は操作パネルでも設定できます。

省電力モードの待機時間の設定（省電力設定）

省電力モードに入るまでの待機時間を設定できます。

- 1 Software Operation Panel を起動します。
詳細は、「8.1 Software Operation Panel の起動」（P.161）を参照してください。
- 2 画面左のリストから「装置設定」をクリックします。



- 3 スライダーを使い、省電力モードに入るまでの待機時間を設定します。
5 ～ 115 分の範囲で設定（5 分刻みで設定）できます。

ヒント

- 「一定時間後に電源を OFF にする」チェックボックスをチェックした場合、スキャナの電源を投入したままで一定時間何も操作しないと、自動的にスキャナの電源が切断されます。自動的にスキャナの電源が切断されるまでの時間は、1 時間後 / 2 時間後 / 4 時間後 / 8 時間後から選択できます。
- 本設定は操作パネルでも設定できます。

TOP

目次

索引

はじめに

スキャナをお使いになる前に

原稿のセット方法

操作パネルの操作方法

いろいろな読み取り方

日常のお手入れ

消耗品の交換

困ったときには

スキャナの動作設定

付録

用語集

8.8 電源投入 / 切断に関する設定

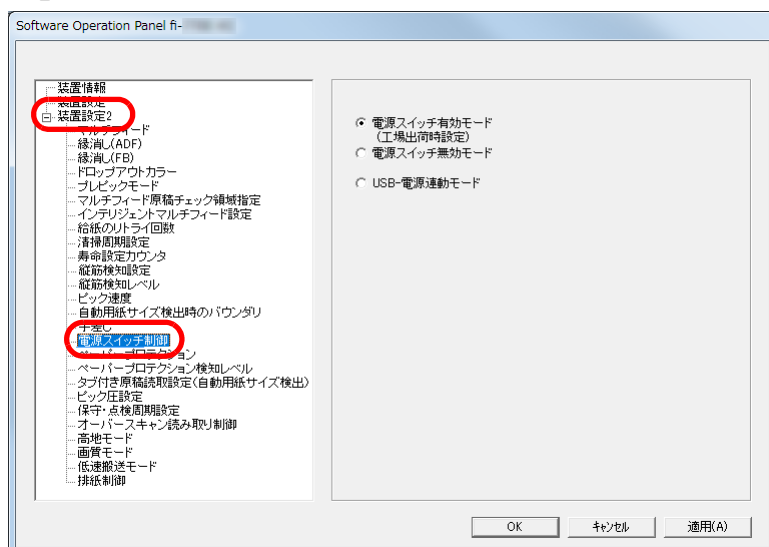
電源投入 / 切断方法の設定（電源スイッチ制御）

スキャナの電源の投入 / 切断方法を、次のどれかに設定できます。

- スキャナの操作パネルの [Power] ボタンでスキャナの電源を投入 / 切断する
- コンピュータの電源に合わせてスキャナなどの周辺機の電源を管理する AC ケーブルタップを使用して電源を投入 / 切断する
- コンピュータの電源の投入 / 切断と連動してスキャナの電源を投入 / 切断する

1 Software Operation Panel を起動します。
詳細は、「8.1 Software Operation Panel の起動」（P.161）を参照してください。

2 画面左のリストから「装置設定 2」→「電源スイッチ制御」をクリックします。



- 3** 電源の投入 / 切断方法をクリックします。
電源スイッチ有効モード : スキャナの操作パネルの [Power] ボタンでスキャナの電源を投入 / 切断します。
- 電源スイッチ無効モード : コンピュータの電源に合わせてスキャナなどの周辺機の電源を管理する AC ケーブルタップを使用して電源を投入 / 切断します。
- USB-電源連動モード : コンピュータの電源の投入 / 切断と連動してスキャナの電源を投入 / 切断します。

重要

- 「電源スイッチ無効モード」を選択した場合、Software Operation Panel の「装置設定」で、「一定時間後に電源を OFF にする」チェックボックスをチェックしても、スキャナの電源は切断されません。
- コンピュータや USB ハブの種類によって、コンピュータの電源を切断しても USB バスに電源を供給し続けるものがあります。そのような環境では、「USB-電源連動モード」が正しく機能しない場合があります。

8.9 スキャナの保守に関する設定

縦筋を検知する機能の設定（縦筋検知設定）

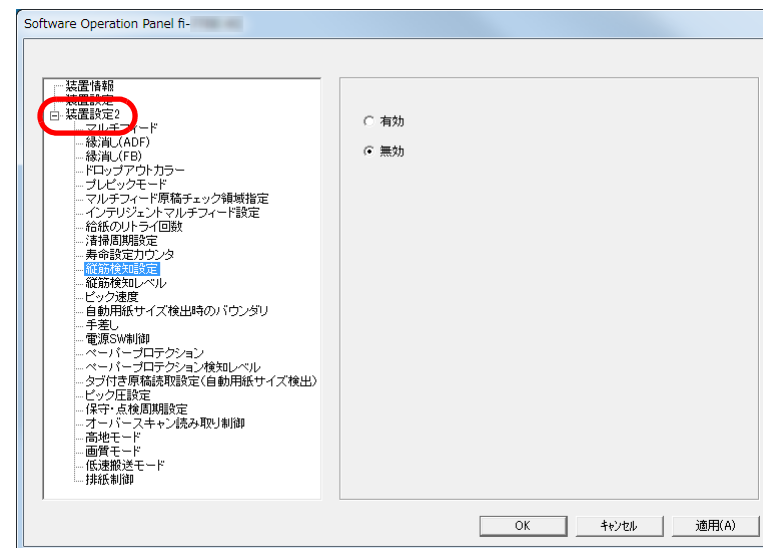
縦筋検知を有効にするか、無効にするかを選択します。本機能を有効にすると、ADFでの読み取り画像に縦筋が発生する可能性がある場合に、液晶ディスプレイに **MENU** が点滅表示されます。

このとき、「読み取り可能」画面の2行目には、「ガラス清掃」が点滅表示されます。

インフォメーションを確認しガラスを清掃してください。インフォメーションの確認方法は、「[インフォメーションの確認](#)」(P.67)を参照してください。

清掃方法は、「[第5章 日常のお手入れ](#)」(P.105)を参照してください。

- 1 Software Operation Panel を起動します。詳細は、「[8.1 Software Operation Panel の起動](#)」(P.161)を参照してください。
- 2 画面左のリストから「装置設定2」→「縦筋検知設定」をクリックします。



- 3 「縦筋検知設定」を有効にするか、無効にするかを選択します。「有効」をクリックすると、ADFでの読み取り時に縦筋（ガラスのよごれ）を検知します。

ヒント

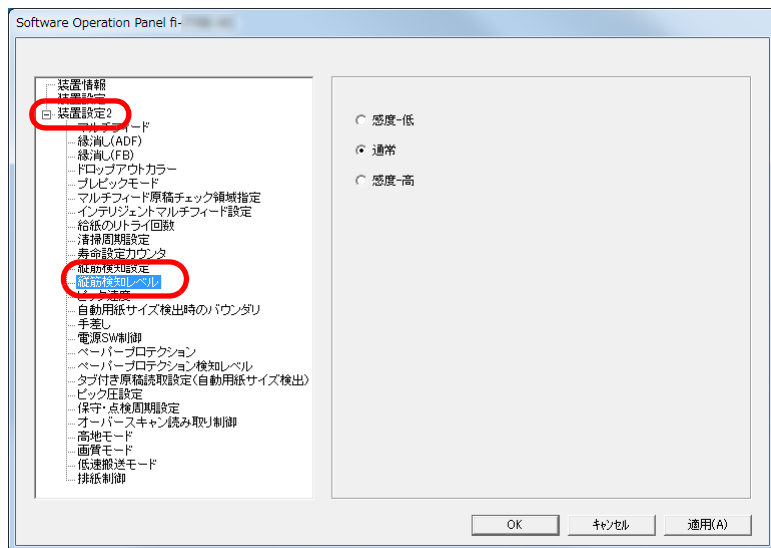
本設定は操作パネルでも設定できます。

縦筋を検知する機能の感度設定 (縦筋検知レベル)

縦筋検知を有効にした場合の、ガラスのよごれに対する検知レベルを設定します。

ガラスのよごれがひどい場合だけ検知したいときは「感度 - 低」、ガラスのよごれが少なくても検知したいときは「感度 - 高」を選択します。

- 1 Software Operation Panel を起動します。
詳細は、「8.1 Software Operation Panel の起動」(P.161) を参照してください。
- 2 画面左のリストから「装置設定 2」→「縦筋検知レベル」をクリックします。



- 3 縦筋の検知レベルを設定します。
感度 - 低 : ガラスのよごれを検知する感度を低くします。
通常 : 通常の感度でガラスのよごれを監視します。
通常はこの設定で使用してください。
感度 - 高 : ガラスのよごれを検知する感度を高くします。

ヒント

- 「読み取り可能」画面の2行目に「ガラス清掃」が頻繁に点滅表示される場合は、「感度 - 低」をクリックしてください。
- 本設定は操作パネルでも設定できます。

TOP

目次

索引

はじめに

スキャナをお使いになる前に

原稿のセット方法

操作パネルの操作方法

いろいろな読み取り方

日常のお手入れ

消耗品の交換

困ったときには

スキャナの動作設定

付録

用語集

スキャナの保守・点検周期の設定 (保守・点検周期設定)

サービスエンジニアによるスキャナの定期保守・点検の周期を設定します。

定期保守・点検を実施した日からここで設定する期間が経過した場合に、液晶ディスプレイに **MENU** が点滅表示されます。

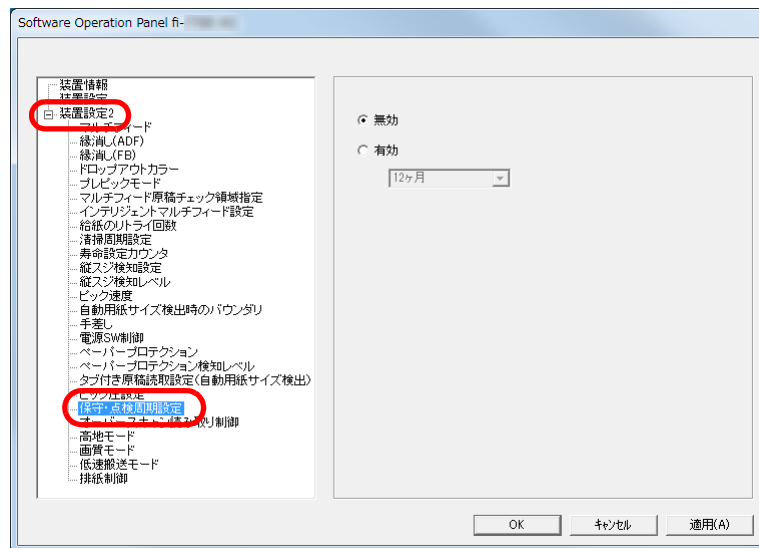
このとき、「読み取り可能」画面の2行目には、「定期保守」が点滅表示されます。

インフォメーションを確認しサービスエンジニアによるスキャナの定期保守・点検を行ってください。

インフォメーションの確認方法は、「[インフォメーションの確認](#)」(P.67)を参照してください。

サービスエンジニアによるスキャナの定期保守・点検方法は、サービスエンジニアまたは当社のサービスセンター（[株式会社PFU イメージング サービス & サポートセンター](#)）(P.227)にお問い合わせください。

- 1 Software Operation Panel を起動します。
詳細は、「[8.1 Software Operation Panel の起動](#)」(P.161)を参照してください。
- 2 画面左のリストから「装置設定2」→「保守・点検周期設定」をクリックします。



- 3 「保守・点検周期設定」を有効にするか、無効にするかを選択します。
有効にする場合は、サービスエンジニアによるスキャナの保守・点検周期を選択します。

TOP

目次

索引

はじめに

スキャナをお使いになる前に

原稿のセット方法

操作パネルの操作方法

いろいろな読み取り方

日常のお手入れ

消耗品の交換

困ったときには

スキャナの動作設定

付録

用語集

付録

付録では、次の情報について説明します。

付 .1 スキャナ基本仕様	210
付 .2 設置諸元.....	213
付 .3 外形寸法.....	215
付 .4 スキャナのオプション	217
付 .5 ソフトウェアのアンインストール手順.....	219
付 .6 e- 文書法に適合した電子文書の作成	220
付 .7 再梱包時の注意 [fi-7700/fi-7700S]	222

TOP

目次

索引

はじめに

スキャナをお使いになる前に

原稿のセット方法

操作パネルの操作方法

いろいろな読み取り方

日常のお手入れ

消耗品の交換

困ったときには

スキャナの動作設定

付録

用語集

はじめに

スキャナをお使いになる前に

原稿のセット方法

操作パネルの操作方法

いろいろな読み取り方

日常のお手入れ

消耗品の交換

困ったときには

スキャナの動作設定

付録

用語集

付 .1 スキャナ基本仕様

項目		仕様			備考
		fi-7600	fi-7700	fi-7700S	
スキャナタイプ		ADF（自動給紙機構）	ADF（自動給紙機構）＋フラットベッド		ADF は、手差し（単送 / 連送）可能
イメージセンサー		カラー CCD×2（表、裏）	カラー CCD×3（表、裏、フラットベッド）	カラー CCD×2（表、フラットベッド）	-
光源		白色 LED×4 （表×2、裏×2）	白色 LED×6 （表×2、裏×2、フラットベッド×2）	白色 LED×4 （表×2、フラットベッド×2）	-
読み取り可能原稿サイズ	最小サイズ （幅×長さ）	50.8×69mm			
	最大サイズ （幅×長さ）	ADF	304.8×431.8mm （A3 縦（297×420mm）/12×17 インチ）		(*1)
		フラットベッド	-	304.8×457.2mm	
原稿の厚さ		ADF	20～413g/m ² （17～355kg/連） A4/レターを超えるサイズは 27～413g/m ² （23～355kg/連） A8 サイズは 128～209g/m ² （110～180kg/連） プラスチックカードは 1.4mm 以下 (*2)		(*3)
ADF 読み取り速度 （A4、横） (*4)	バイナリ（二値白黒）	片面 100 枚 / 分、両面 200 面 / 分		片面 75 枚 / 分	300dpi
	グレースケール				
	カラー				

項目		仕様			備考
		fi-7600	fi-7700	fi-7700S	
フラットベッド 読み取り速度 (A4、縦) (*4)	バイナリ (二値白黒)	-	0.9 秒 / 枚		300dpi
	グレースケール				
	カラー				
原稿搭載容量 (*5)		A4 サイズ以下 : 300 枚 A4 サイズを超えるサイズ : 100 枚			厚さ 80g/m ² (69kg/ 連) の原稿
光学解像度		600dpi			-
出力解像度	バイナリ (二値白黒)	50 ~ 600dpi、1200dpi			50 ~ 600dpi は 1dpi ごとに設定可 1200dpi はスキャナドライバで生成
	グレースケール				
	カラー				
読み取り階調		256 階調			内部処理時は 4096 階調 (12bit)
インターフェース		USB3.1 Gen1/ USB3.0/USB2.0/USB1.1 (*6)			タイプ B
液晶ディスプレイ		表示形態 : モノクロ FSTN 表示 dot 数 : 110×65dot 表示行列 : 16 文字 ×5 行			バックライト付き

*1 : 長尺帳票読み取り時は、解像度を 200dpi 以下にした場合、最大の長さ 5588mm (220 インチ) まで読み取り可能です。

長尺帳票の画像を複数のページに分割して出力する場合は、200m まで読み取り可能です。

*2 : プラスチックカードを ADF で読み取る場合は、ADF 給紙シュート (フィーダー) に、最大 3 枚までセットできます。

*3 : 記載している原稿の厚さは、ADF を使用して読み取る場合です。フラットベッドを使用して読み取る場合の原稿の厚さには、制限はありません。

*4 : 読み取り速度は、ハードウェアの最大速度であり、実際の読み取り時間にはデータ転送時間などのソフトウェアの処理時間が付加されます。

読み取り速度の測定環境は、次のとおりです。

オペレーティングシステム	Windows 10
CPU	Intel® Core™ i3-10105 3.7GH

メモリ容量	8GB
ストレージ	SSD

*5：最大枚数は原稿の厚さによって変わります。詳細は、「[2.3 読み取りできる原稿](#)」(P.47)を参照してください。

*6：添付の USB ケーブルを使用してください。

USB ハブに接続する場合、必ずコンピュータの USB ポートに接続されている USB ハブに接続してください。

USB3.1 Gen1/USB3.0/USB2.0 で接続する場合、USB ポートおよびハブが USB3.1 Gen1/USB3.0/USB2.0 に対応している必要があります。また、USB1.1 で接続すると、読み取り速度が遅くなります。

TOP

目次

索引

はじめに

スキャナをお使いになる前に

原稿のセット方法

操作パネルの操作方法

いろいろな読み取り方

日常のお手入れ

消耗品の交換

困ったときには

スキャナの動作設定

付録

用語集

はじめに

スキャナをお使いになる前に

原稿のセット方法

操作パネルの操作方法

いろいろな読み取り方

日常のお手入れ

消耗品の交換

困ったときには

スキャナの動作設定

付録

用語集

付 .2 設置諸元

項目		仕様		
		fi-7600	fi-7700	fi-7700S
外形寸法（幅×奥行き×高さ）（*1）		236×432×214mm（*2）	706×500×345mm	
設置スペース（幅×奥行き×高さ）（*3）		1220×614×388mm	1285×815×704mm	
質量		11kg 以下	35kg 以下	
入力電源	電圧範囲	AC100V、±10%		
	相	単相		
	周波数範囲	50/60Hz、±3Hz		
消費電力	動作時	64W 以下	55W 以下	
	省エネ時	1.7W 以下		
	電源オフ時	0.3W 以下		
操作環境	温度	動作時：5～35°C、非使用時：-20～60°C		
	湿度	動作時：20～80%、非使用時：8～95%		
発熱量	動作時	55Kcal/Hr 以下	47Kcal/Hr 以下	
	省エネ時	1.5Kcal/Hr 以下		
	電源オフ時	0.26Kcal/Hr 以下		
出荷時質量（*4）		15kg 以下	44kg 以下	
サポート期間		5年		

*1：幅および高さは、ADF 給紙シュート（フィーダー）およびスタッカーを取り外した状態のサイズです。また、突起部のサイズは含みません。

*2：奥行きは、操作パネルを閉じた状態のサイズです。

*3：設置スペースの値は、A3 原稿を読み取る場合に必要な設置スペースの参考値です。

*4：梱包品を含めた質量です。

本製品の設置環境について

お客様の使用環境や動作モードにより、稼働音が気になる場合は、事務所とは別の場所に設置するか、仕切り等で区切られた場所へ設置することをお勧めします。

TOP

目次

索引

はじめに

スキャナをお使いになる前に

原稿のセット方法

操作パネルの操作方法

いろいろな読み取り方

日常のお手入れ

消耗品の交換

困ったときには

スキャナの動作設定

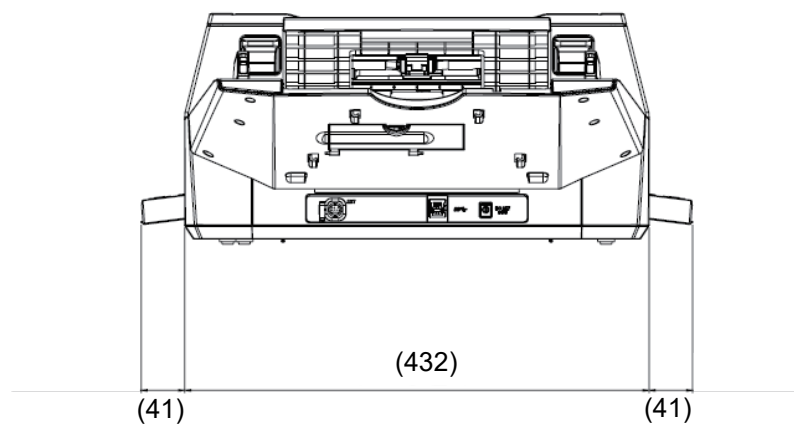
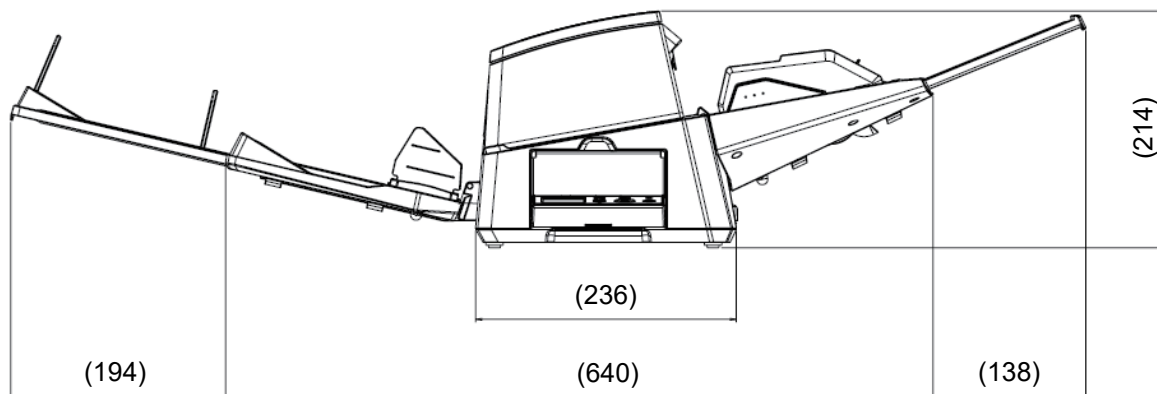
付録

用語集

付 .3 外形寸法

外形寸法は次のとおりです。

fi-7600 の場合



(単位 : mm)

TOP

目次

索引

はじめに

スキャナをお使いになる前に

原稿のセット方法

操作パネルの操作方法

いろいろな読み取り方

日常のお手入れ

消耗品の交換

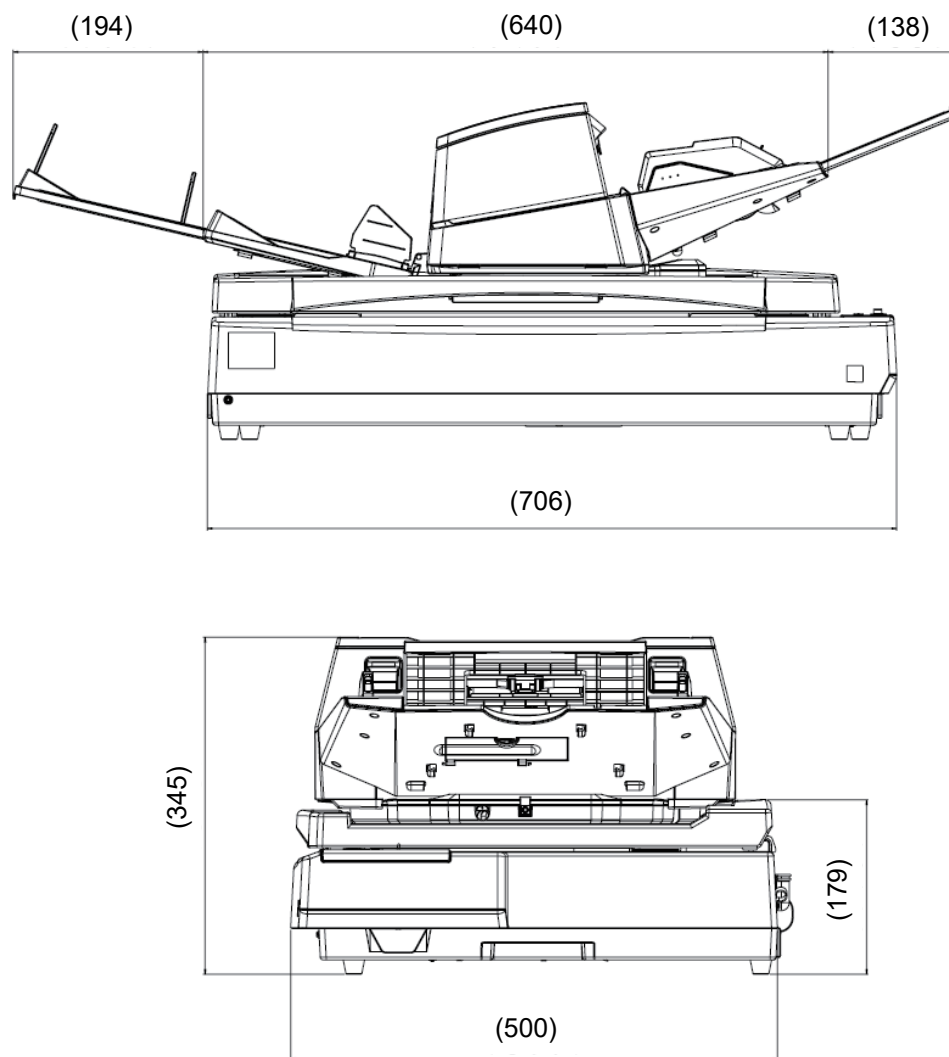
困ったときには

スキャナの動作設定

付録

用語集

fi-7700/fi-7700S の場合



(単位 : mm)

TOP

目次

索引

はじめに

スキャナをお使いになる前に

原稿のセット方法

操作パネルの操作方法

いろいろな読み取り方

日常のお手入れ

消耗品の交換

困ったときには

スキャナの動作設定

付録

用語集

はじめに

スキャナをお使いになる前に

原稿のセット方法

操作パネルの操作方法

いろいろな読み取り方

日常のお手入れ

消耗品の交換

困ったときには

スキャナの動作設定


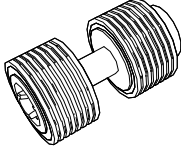

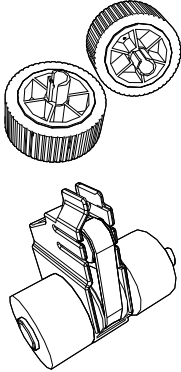
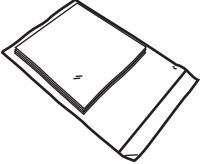
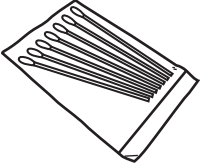
付 .4 スキャナのオプション

品名	型名	対応機種	説明
fi-760PRB	FI-760PRB	fi-7600	読み取った原稿にアルファベットや数字などの文字列を印刷するためのオプションです。 原稿の裏面に、画像読み取り後に文字を印刷します。 インプリンタを使用すると、読み取った原稿に名前や日付、連番を付けて管理できます。 詳細は、fi-760PRB インプリンタ オペレーターガイドを参照してください。
fi-575BK	FI-575BK	fi-7700 fi-7700S	フラットベッドで黒背景読み取りを行うためのオプションです。 黒色の原稿押さえパッドで、標準添付の原稿押さえパッド（白色）と交換して使用します。 黒色原稿押さえパッドを使用すると、フラットベッドで読み取った原稿の傾きを自動補正したり、原稿サイズを認識して同じサイズで出力したりできます。
ScanAid	FI-770SA	fi-7600 fi-7700 fi-7700S	スキャナに必要な消耗品・清掃用品（ローラー、クリーナーなど）をまとめたオプションです。 ScanAid を購入すると、必要な消耗品・清掃用品が一度にそろいます。 ScanAid の梱包品については、「ScanAid の梱包品」（P.218）を参照してください。

スキャナのオプションのご購入については、「株式会社 PFU PFU ダイレクト」（P.228）にお問い合わせください。

スキャナのオプションの詳細は、本製品を購入された販社 / 販売店または「株式会社 PFU イメージング サービス & サポートセンター」（P.227）にお問い合わせください。

ScanAid の梱包品

清掃用品		消耗品	
品名	備考	品名	備考
クリーナ F1 (1本) 	容量 : 50ml	ブレーキローラ (1個) 	250,000 枚または 1 年ごとに交換
クリーニングペーパー (1パック) 	10 枚入り / 1 パック	ピックローラ (1組) 	250,000 枚または 1 年ごとに交換
クリーニングクロス (1パック) 	20 枚入り / 1 パック		
綿棒 (1パック) 	50 本入り / 1 パック		

TOP

目次

索引

はじめに

スキャナをお使いになる前に

原稿のセット方法

操作パネルの操作方法

いろいろな読み取り方

日常のお手入れ

消耗品の交換

困ったときには

スキャナの動作設定

付録

用語集

はじめに

スキャナをお使いになる前に

原稿のセット方法

操作パネルの操作方法

いろいろな読み取り方

日常のお手入れ

消耗品の交換

困ったときには

スキャナの動作設定

付 .5 ソフトウェアのアンインストール手順

- 1 コンピュータの電源を投入して、コンピュータの管理者権限を持つユーザーで、Windows にログオンします。
- 2 動作しているソフトウェアをすべて終了させます。
- 3 「コントロール パネル」画面を表示します。
 - Windows Server 2012
スタート画面を右クリックし、アプリバーの「すべてのアプリ」→「Windows システムツール」の「コントロール パネル」をクリックします。
 - Windows Server 2012 R2
スタート画面左下にある「↓」→「Windows システムツール」の「コントロール パネル」をクリックします。
「↓」はマウスを動かすと表示されます。
 - Windows 10/Windows Server 2016/Windows Server 2019/Windows Server 2022
「スタート」メニュー→「Windows システムツール」→「コントロール パネル」をクリックします。
 - Windows 11
「スタート」メニュー→「すべてのアプリ」→「Windows ツール」をクリックし、「コントロール パネル」をダブルクリックします。
- 4 「プログラムのアンインストール」をクリックします。
⇒ 「プログラムと機能」画面が表示され、インストールされているソフトウェアの一覧が表示されます。
- 5 削除するソフトウェアをクリックします。
 - PaperStream IP ドライバを削除する場合
次のどれかをクリックしてください。
 - PaperStream IP (TWAIN)
 - PaperStream IP (TWAIN x64)
 - PaperStream IP (ISIS) Bundle
 - Software Operation Panel を削除する場合
「Software Operation Panel」をクリックしてください。
Software Operation Panel は、PaperStream IP ドライバをインストールすると同時にインストールされます。
 - Error Recovery Guide を削除する場合
「Error Recovery Guide for fi-7600/7700/7700S」をクリックしてください。
 - PaperStream ClickScan を削除する場合
「PaperStream ClickScan」をクリックしてください。
 - PaperStream ClickScan Searchable PDF Option を削除する場合
「PaperStream ClickScan Searchable PDF Option」をクリックしてください。
 - PaperStream Capture/PaperStream Capture Pro (EVALUATION) を削除する場合
「PaperStream Capture」をクリックしてください。
 - ABBYY FineReader for ScanSnap™ を削除する場合
「ABBYY FineReader for ScanSnap (TM)」をクリックしてください。
 - マニュアルを削除する場合
「fi Series manuals for fi-7600/7700/7700S」をクリックしてください。
 - Scanner Central Admin Agent を削除する場合
「Scanner Central Admin Agent」をクリックしてください。
 - fi Series Online Update を削除する場合
「fi Series Online Update」をクリックしてください。
- 6 [アンインストール] ボタンまたは [アンインストールと変更] ボタンをクリックします。
- 7 アンインストールの確認画面が表示される場合は、[OK] ボタンまたは [はい] ボタンをクリックします。
⇒ アンインストールが実行されます。

付録

用語集

付 .6 e- 文書法に適合した電子文書の作成

これまで企業活動で発生する見積書、注文書、契約書などの帳票は、紙文書のまま保存しておく必要がありましたが、e-文書法（*1）の施行により、これらの紙文書を本製品で読み取り、電子化することにより、保存・管理・運用などのコストを大きく低減できます（紙による原本保存が不要になります）。

次に、本製品を使用して e- 文書法に適合した電子文書を作成する方法をまとめます。

重要

- 読み取った画像の原本再現性および画質確認（文章の判読不能のないことなど）は、お客様の責任で実施してください。
- 2つ折りの原稿を読み取る場合や両面印刷された原稿を読み取って表裏の画像を合成する場合は、文書の種類によって次の点に注意してください。
 - 国税関係書類の場合
表裏の画像を合成することは、推奨しません。
 - 国税関係書類以外の場合
表裏の画像を合成した場合、折り目にある情報が欠けていないかを確認してください。
情報が欠けていた場合は、次の対処をしてから、再度原稿を読み取ってください。
 - 文字などの情報がない部分に折り目を変更する
 - 原稿をしっかりと折り曲げる

*1: e- 文書法（通称）とは、民間事業者などに対して、法令により紙での原本保存が義務付けられていた文書を、スキャナで電子化し、画像での保存を容認する法律です。e- 文書法の正式名称は、「民間事業者等が行う書面の保存等における情報通信の技術の利用に関する法律」および「民間事業者等が行う書面の保存等における情報通信の技術の利用に関する法律の施行に伴う関係法律の整備等に関する法律」です。

e- 文書法に対応する要件

e- 文書法に対応した読み取り設定で原稿を読み取ると、次の法令要件に対応した画像を作成できます。

財務省の省令（電子帳簿保存法）に定められた要件

解像度：200dpi（8 ドット /mm）以上

カラー：24bit カラー（RGB 各色 256 階調）以上またはグレー（256 階調以上）（*1）

非可逆圧縮での画質規定：JIS X6933 または ISO12653 テストチャートの 4 ポイントの文字が認識できること

*1：国税関係書類の文書でグレー（256 階調以上）での保存が認められるのは、資金や物の移動に関連しない国税関係書類や定型的な約款が定められた契約申込書などの文書です。

例：見積書控、注文書控、定型的な約款が定められた保険契約申込書

厚生労働省の省令に定められた要件

診療等の用途に差し支えない精度

重要

- 電子帳簿保存法に対応するには、スキャナドライバの e- 文書法に対応した読み取り設定で原稿を読み取ってください。詳細は、スキャナドライバのヘルプを参照してください。
- 本製品は、各省令に合った読み取りを行う機能を持っていますが、それだけでは、紙原本に代えて画像で保存することはできません。各省庁より出される省令、およびガイドラインに従い、場合によっては、電子署名・タイムスタンプを画像に付与し、管理および運用していく必要があります。詳細は、弊社にお問い合わせください。
<https://www.pfu.fujitsu.com/rm/anshinrm/>
- レシート、見積書などの国税関係書類は、税法で確実な保存が規定されている重要な文書です。これらの文書を画像として保存し、紙原本を廃棄するためには、電子帳簿保存法の要件に対応したシステム、業務規程の作成、および運用管理などの法定要件を満たして、所轄税務署長の承認が必要です。詳細は、省令を必ず参照してください。

原稿を読み取ったあとの検証

紙文書を電子化する場合、原稿を読み取ったあとに原稿の情報が正しく読み取られているかどうかを、次の観点で検証しなければなりません。

- ページの抜けがないか
- 文字がつぶれて読めない箇所がないか
- ごみ、スジなどで不鮮明な箇所がないか
- 割り印などの、原稿の端にある情報が欠けていないか

画像の検証で問題があった場合、再度原稿を読み取って検証します。検証で問題なければ、画像を登録、保存します。

重要

画像は、一切の修正を行ってはいけません。

TOP

目次

索引

はじめに

スキャナをお使いになる前に

原稿のセット方法

操作パネルの操作方法

いろいろな読み取り方

日常のお手入れ

消耗品の交換

困ったときには

スキャナの動作設定

付録

用語集

付 .7 再梱包時の注意 [fi-7700/fi-7700S]

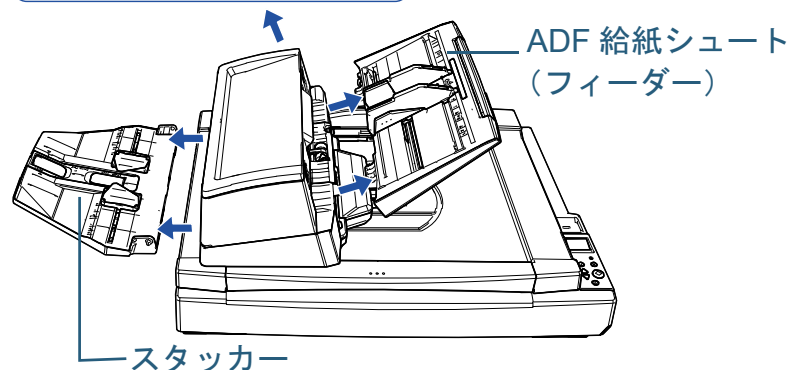
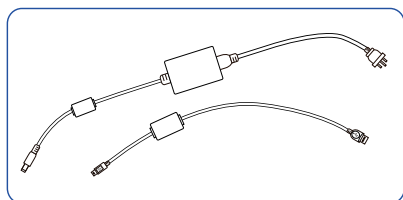
輸送ロックの固定

スキャナの輸送中にフラットベッドが破損しないように、輸送ロックを固定してください。

次の手順で、輸送ロックを固定します。

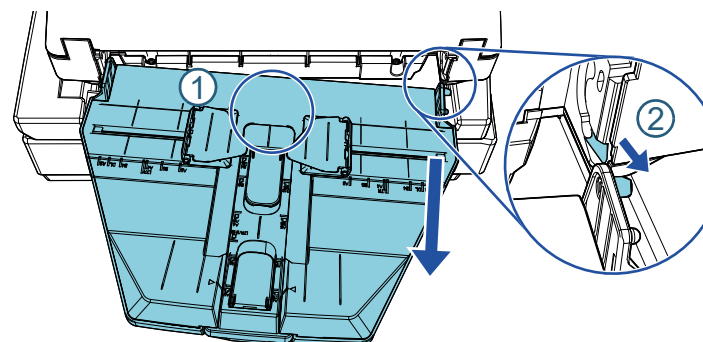
- 1 スキャナの電源を投入します。
⇒ 約 10 秒で、キャリアユニットが停止します。
- 2 スキャナの電源を切断します。
- 3 ADF 給紙シュート（フィーダー）、スタッカー、およびケーブル類を取り外します。

ケーブル類

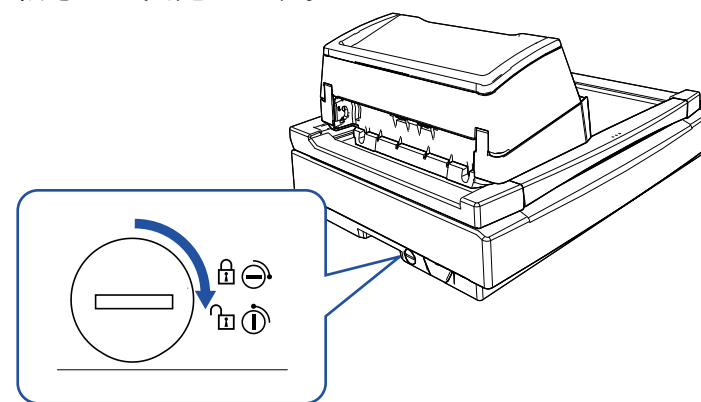


スタッカーは、次の手順で取り外します。

- 1 スタッカーが下段になっているかを確認します。
- 2 スタッカーの中央 (①) を手で押さえ、スタッカーをたわませながら、スタッカーの右側を (②) の溝から矢印方向に引いて取り外します。



- 4 輸送ロックを、コインなどの道具を使って、固定側に回転させて固定します。

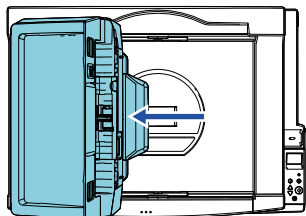


ADF の固定

スキャナの輸送中に ADF が破損しないように、ADF を輸送ロックネジで固定してください。
次の手順で、ADF を固定します。

- 1 スキャナの電源を切断します。
- 2 ADF 給紙シュート（フィーダー）、スタッカー、およびケーブル類を取り外します。
詳細は、「[輸送ロックの固定](#)」(P.222) の手順 3 を参照してください。

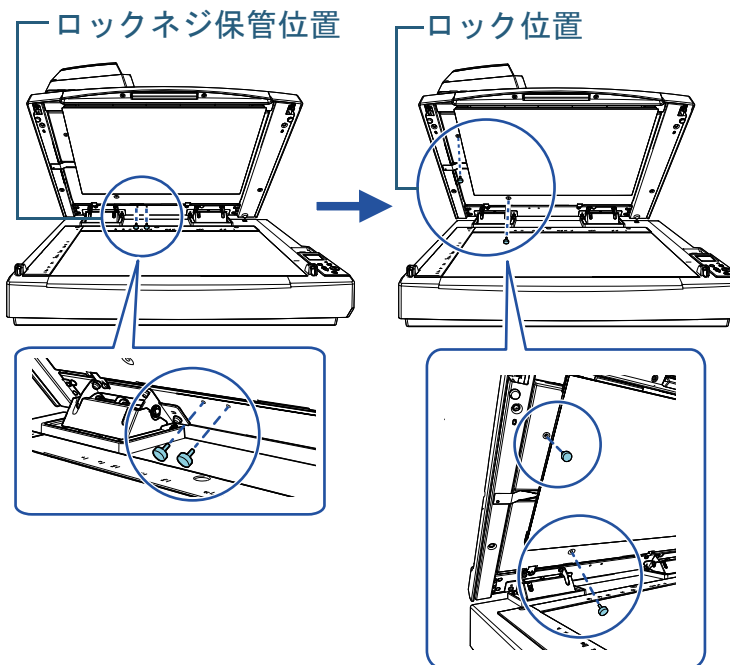
- 3 ADF を左側に移動します。



- 4 ドキュメントカバーを開けます。

詳細は、「[1.5 ドキュメントカバーの開閉 \[fi-7700/fi-7700S\]](#)」(P.25) を参照してください。

- 5 ロックネジ保管位置に固定されている ADF 輸送ロックネジ（2 個）を取り外し、ロック位置に取り付けます。



TOP

目次

索引

はじめに

スキャナをお使いになる前に

原稿のセット方法

操作パネルの操作方法

いろいろな読み取り方

日常のお手入れ

消耗品の交換

困ったときには

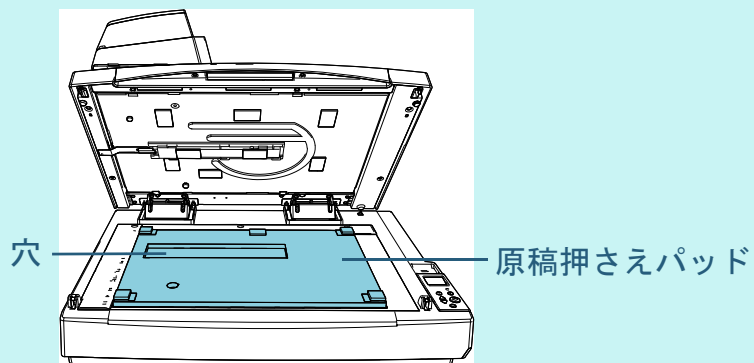
スキャナの動作設定

付録

用語集

ヒント

- ADF 輸送ロックネジが取り付けにくい場合は、原稿押さえパッドを取り外してください。
- 原稿押さえパッドを取り外した場合は、次の手順で原稿押さえパッドを取り付けてください。
 - 1 原稿押さえパッドを原稿台の左上に突き当てて置きます。原稿押さえパッドの穴の位置を確認してください。



- 2 ドキュメントカバーをゆっくりと閉じます。
ドキュメントカバーを閉じると、ドキュメントカバーに原稿押さえパッドが貼り付きます。

- 6 ドキュメントカバーをゆっくりと閉じます。
詳細は、「[1.5 ドキュメントカバーの開閉 \[fi-7700/fi-7700S\]](#)」(P.25) を参照してください。

TOP

目次

索引

はじめに

スキャナをお使いになる前に

原稿のセット方法

操作パネルの操作方法

いろいろな読み取り方

日常のお手入れ

消耗品の交換

困ったときには

スキャナの動作設定

付録

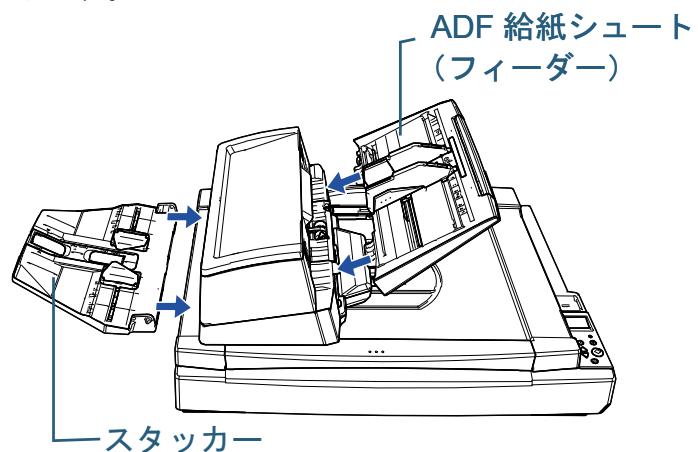
用語集

ADF 給紙シュート（フィーダー）およびスタッカーの取り付け

梱包したスキャナを開梱したときに、ADF 給紙シュート（フィーダー）とスタッカーを取り付ける手順は、次のとおりです。

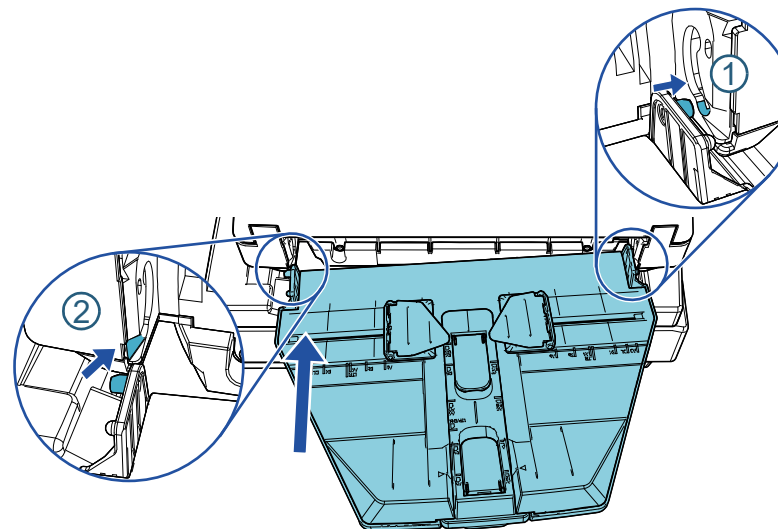
スキャナとコンピュータの接続方法は、Quick Installation Sheet を参照してください。

- 1 ADF 給紙シュート（フィーダー）とスタッカーを取り付けます。



スタッカーは、次の手順で取り付けます。

- 1 スタッカーの右側の突起を①の溝に差し込んでから、スタッカーの左側を②の溝に合わせて矢印方向に押し込みます。



TOP

目次

索引

はじめに

スキャナをお使いになる前に

原稿のセット方法

操作パネルの操作方法

いろいろな読み取り方

日常のお手入れ

消耗品の交換

困ったときには

スキャナの動作設定

付録

用語集

修理・お問い合わせ

トラブル対処

原稿づまりなどのトラブルが発生した場合は、次を参照して対処してください。

- 「第7章 困ったときには」 (P.126)
- サポート & サービスのホームページ
(<https://www.pfu.fujitsu.com/imaging/contact.html>)

また、お客様から寄せられた主なご質問とその回答を、次のホームページに掲載しています。該当する項目がないか、確認してください。

- よくあるご質問
(https://faq.pfu.jp/?site_domain=fi)

修理サービスのご案内

当社では、お客様に安心して業務用 イメージ スキャナ fi シリーズをお使いいただけるよう、万全のサポート体制を整えています。

購入時にご加入いただく契約サービスと、必要なときにその都度ご利用いただけるスポットサービスにより、お客様を強かにバックアップいたします。

ヒント

保証期間内に、正常な使用状態で故障した場合は、無償で修理いたします。
保証期間については、保証書を参照してください。

契約サービス (有償)

事前に契約を結んでいただくことで、ご購入後も万全のサポートを提供いたします。

● 定額定期保守サービス

年に1度サービスエンジニアが予防保守を行います。万一の障害発生時には、サービスエンジニアがお客様のもとにおうかがいして保守修理作業を実施します。

● 定額訪問修理サービス

万一の障害発生時には、サービスエンジニアがお客様のもとにおうかがいして保守修理作業を実施します。

TOP

目次

索引

はじめに

スキャナをお使いになる前に

原稿のセット方法

操作パネルの操作方法

いろいろな読み取り方

日常のお手入れ

消耗品の交換

困ったときには

スキャナの動作設定

付録

用語集

スポットサービス（有償）

必要なときに、その都度ご利用いただけます。

● 訪問修理

本製品の故障発生時にご連絡いただくと、その後、サービスエンジニアが直接修理にうかがいます。対象機種は、fi-7600/fi-7700/fi-7700S です。

● 持込 / センドバック修理（*1）

本製品の故障発生時にお客様の製品を当社の修理センターで修理します。対象機種は、fi-7600 です。

*1：センドバック修理で診断を行い交換部品が高額などの理由で修理をキャンセルされた場合は診断料が必要になりますので注意してください。

詳細はホームページをご覧ください。

<https://www.fujitsu.com/jp/products/computing/peripheral/scanners/fi/support/maintenance-service/>

サービス内容は、予告なく変更される場合がございます。詳細は、当社ホームページでご確認いただくか、株式会社 PFU イメージング サービス & サポートセンターにお問い合わせください。

重要

- 本製品の修理はお客様自身で行わないでください。
- 本製品の保証条件は同梱の当社の保証書の規定をご覧ください。
- 本製品の修理部品の供給期間は製造中止後 5 年間です。

お問い合わせ窓口

お客様からの業務用イメージスキャナ fi シリーズ全般に関する操作や故障・トラブルのお問い合わせに迅速に対応いたします。

故障・トラブルのお問い合わせのときは、「[7.4 サービスセンターに連絡する前に](#)」（P.157）を参考に必要事項を確認してください。

株式会社 PFU イメージング サービス & サポートセンター

お問い合わせ先

以下のホームページをご覧ください。

<https://www.pfu.fujitsu.com/imaging/contact.html>

上記窓口では、ABBYY FineReader for ScanSnap™ に関するお問い合わせにはお答えできません。

ABBYY FineReader for ScanSnap™ に関しては、次の操作で表示される ABBYY FineReader for ScanSnap™ ユーザーズガイドの「テクニカル サポート」を参照してください。

● Windows Server 2012

スタート画面を右クリックし、アプリバーの「すべてのアプリ」→「ABBYY FineReader for ScanSnap (TM)」の「ユーザーズガイド」をクリックします。

● Windows Server 2012 R2

スタート画面左下にある「↓」→「ABBYY FineReader for ScanSnap (TM)」の「ユーザーズガイド」をクリックします。

「↓」はマウスを動かすと表示されます。

- Windows 10/Windows Server 2016/Windows Server 2019/
Windows Server 2022

「スタート」メニュー → 「ABBYY FineReader for ScanSnap (TM)」
→ 「ユーザーズガイド」をクリックします。

- Windows 11

「スタート」メニュー → 「すべてのアプリ」 → 「ABBYY FineReader
for ScanSnap (TM)」 → 「ユーザーズガイド」をクリックします。

なお、ABBYY FineReader for ScanSnap™ のバージョンによってメニューが異なります。

サプライ用品の購入先

スキャナの清掃方法と消耗品の交換方法については、「第5章 日常のお手入れ」(P.105) および「第6章 消耗品の交換」(P.115) を参照してください。

清掃用品や消耗品のお問い合わせやご購入については、本製品を購入された販社 / 販売店または株式会社 PFU PFU ダイレクトにお問い合わせください。

株式会社 PFU PFU ダイレクト

お問い合わせ先

電話 : 050-3786-6993

お問い合わせの内容・発信者番号は、対応状況の確認と対応品質向上のため、録音・記録をさせていただきます。

ホームページ: <https://www.pfu.fujitsu.com/direct/>

TOP

目次

索引

はじめに

スキャナをお使いになる前に

原稿のセット方法

操作パネルの操作方法

いろいろな読み取り方

日常のお手入れ

消耗品の交換

困ったときには

スキャナの動作設定

付録

用語集

用語集

あ行

明るさ
一時的エラー
インターフェース
インプリンタ
オーバースキャン

か行

解像度
画像処理
画像反転
片面読み取りモード
ガンマ
グレースケール
原稿検知センサー
原稿づまり
誤差拡散

さ行

しきい値
自動傾き / サイズ検出
ジョブセパレータ
白基準

スムージング

操作環境
操作パネル
装置異常

た行

縦向き
ダブルレターサイズ
超音波センサー
ディザ
デフォルト設定
ドライバ
ドロップアウトカラー

な行

ノイズ検出
濃度

は行

ハーフトーン
排出ローラー
パッチコード
ピクセル
ピック開始時間

ピックローラ

フィードローラー
フィルター
フラットベッド
ブランクページスキップ
ブレーキローラ
プレピック
ペーパープロテクション

ま行

マルチイメージ
マルチフィード
モアレ

や行

横向き

ら行

リーガルサイズ
両面読み取りモード
輪郭強調
輪郭抽出
レターサイズ

英字

A4 サイズ
A5 サイズ
A6 サイズ
A7 サイズ
A8 サイズ
ADF（自動給紙機構）
CCD（電荷結合素子）センサー
dpi（dots per inch）
iMFF（intelligent Multi Feed Function）
ISIS
OCR（光学式文字認識）
TWAIN
USB

TOP

目次

索引

はじめに

スキャナをお使いになる前に

原稿のセット方法

操作パネルの操作方法

いろいろな読み取り方

日常のお手入れ

消耗品の交換

困ったときには

スキャナの動作設定

付録

用語集

あ行

明るさ

読み取った画像の明るさを指します。

一時的エラー

ユーザーによる修復が可能なエラーです。

インターフェース

コンピュータとスキャナの通信に使用される接続規格です。

インプリンタ

読み取った原稿の裏面または表面に、アルファベットや数字などの文字列を印刷するプリンターです。読み取った原稿に名前や日付、連番を付けて管理する場合に使用します。

オーバースキャン

指定された原稿サイズより大きめに読み取りを行う機能です。

か行

解像度

画像のクオリティ（精細さ）を示す基準です。1インチあたりのピクセル数によって表します。画像は、微小な点（ピクセル）の集まりです。同じ画像の場合、ピクセル数が多い方が、細部分まで表現できます。そのため、解像度が大きいほど、高精細な画像となります。

画像処理

設定したパラメーターを使用して、読み取った画像に処理を加えて出力します。

画像反転

画像の白と黒を入れ替える読み取り方式です。

片面読み取りモード

原稿の指定した面（表面または裏面）だけを読み取るモードです。（⇔両面読み取りモード）

[はじめに](#)[スキャナをお使いになる前に](#)[原稿のセット方法](#)[操作パネルの操作方法](#)[いろいろな読み取り方](#)[日常のお手入れ](#)[消耗品の交換](#)[困ったときには](#)[スキャナの動作設定](#)[付録](#)[用語集](#)

ガンマ

画像の明るさの変化を示す単位です。機器（スキャナ、ディスプレイなど）への入力電圧と画像の明るさの関数として与えられます。ガンマレイトが1以上に設定されている場合、画像は明るくなり、1以下の場合には逆に暗くなります。原稿そのものの明るさを再現する場合は、通常ガンマレイトを1に設定します。

グレースケール

白黒を256階調（濃淡）で表現します。写真などの画像を読み取るのに適しています。

原稿検知センサー

光の透過量の変化を検知するセンサーです。原稿の通過を監視することにより、マルチフィード、原稿づまりなどの搬送異常を検知します。

原稿づまり

搬送路内で原稿がつまった場合または紙滑りにより給紙が中断された場合に表示されるエラーです。

誤差拡散

白黒二値を使用した、ハーフトーン（擬似グレースケール）画像処理です。あるピクセル（注目画素）と隣接したピクセルの濃度を合計し、隣接ピクセルへの関係に基づいて高濃度順に黒いピクセルを再配置し、読み取り画像と出力画像間の格差を最小限にできます。注目画素のエラーを周辺画素に分散させることで、隣接ピクセルの濃度データを決定し二値化します。新聞の写真など点により構成される画像のモアレを抑え、グレースケールのグラデーションを再現します。

さ行

しきい値

ある色を黒または白と判定するために使用される値です。グレースケールのグラデーションを持つ画像を読み取る時は、設定が必要となります。設定したしきい値に従って、各ピクセルは黒または白に変換されます。

自動傾き / サイズ検出

後端検出：

ADF読み取り時に、原稿の後端を検出して、原稿長さ分の読み取りを行います。

自動用紙サイズ検出：

原稿の形状を検出し、読み取った原稿を同じサイズで出力します。

黒背景：

原稿読み取り時に使用する背景部に黒を使用して読み取りを行います。

ジョブセパレータ

原稿の間に挿入し、ジョブの区切りとして認識させる場合に使用するシートです。ジョブセパレータには次のようなものがあります。

パッチコードを使用したジョブセパレータ：
パッチコードが印刷された用紙です。

バーコードを使用したジョブセパレータ：
任意の位置にバーコードが印刷された用紙です。

ハードウェアのジョブセパレータ（ジョブ区切りシート）：
先端中央に縦 20×横 15mm の切り欠きの入った特殊な用紙です。

白基準

白色の基準となるシートです。
スキャナは、このシートの色を白として、そのほかの部分の明るさを調整します。

スムージング

斜めの線やカーブ上の凹凸を一定にし、ギザギザを除去する処理です。OCR アプリケーションなどの処理に使用します。

操作環境

スキャナを正常に動作 / 保管するために必要な条件（温度、湿度など）です。

操作パネル

表示部およびボタンから構成されるパネルです。機能の設定および変更など、スキャナの操作に使用します。

装置異常

サービスエンジニアによる復旧作業が必要なエラーです。

た行

縦向き

原稿の長辺を給紙方向と平行にセットする方法です。
原稿 / 画像が縦にセット / 表示されます。

ダブルレターサイズ

米国およびそのほかの国における定型原稿サイズです。11 × 17 インチです。

超音波センサー

超音波によりマルチフィードを検出するセンサーです。原稿を透過する超音波の差異を監視し、マルチフィードを検出します。

ディザ

グレースケールの濃度を再現するよう点を配置する処理です。事前に点の配置パターンを設定しておき、グレースケールの濃度を再現します。グレースケールを多値で再現する方式に比べ、必要とするメモリ容量が少量となります。

デフォルト設定

(ハードウェアの場合)

工場出荷時に設定されている各種設定値です。

(ソフトウェアの場合)

インストール直後に設定されている各種設定値です。

ドライバ

コンピュータに接続されたハードウェアを、オペレーティングシステム上で制御するためのプログラムです。

ドロップアウトカラー

指定した色成分を、読み取った画像から取り除いて出力します。

な行

ノイズ検出

白い（黒い）領域に黒い（白い）点として表示される孤立点を除去し、画像の質を向上させる機能です。

濃度

表示色の深さを指します。

は行

ハーフトーン

ドットパターンによって、濃淡を二値白黒で再現します。写真などの画像を二値白黒で読み取るときに有効です。

排出ローラー

ADF からスタッカーへ原稿を搬送するローラーです。

パッチコード

スキャナで読み取って、ジョブや画像タイプの区切りとして認識させるための、専用コードです。

ピクセル

読み取った画像を構成する点です。

ピック開始時間

原稿をセットしてから、ホップエンピティセンサー上を通過してピックが開始されるまでの時間です。

ピックローラ

ADF 給紙シュート（フィーダー）の原稿から 1 枚だけ分離させ、ADF 内に搬送するローラーです。

フィードローラー

ADF 内で原稿を搬送するローラーです。

フィルター

読み取った画像に対して、フィルター処理を実行する機能です。
フィルターには次のようなものがあります。

デジタルエンドーサ：

読み取った画像のデータに、アルファベットや数字などの文字列を付加する機能です。

縁消し：

読み取った原稿の周囲余白部分を、指定した色で塗りつぶす機能です。

フラットベッド

スキャナの入力装置です。原稿を、1 枚ずつ原稿台（ガラス面）に置いて読み取ります。本や冊子などの ADF で読み取れない原稿も読み取れます。

ブランクページスキップ

原稿に含まれるブランクページ（白紙または黒紙）を検出し、自動的に削除して読み取る機能です。

ブレーキローラ

ADF 内へ複数枚の原稿が搬送されるのを防止するローラーです。

プレピック

読み取りを開始する前に、原稿を事前に読み取り位置手前まで搬送しておくことです。原稿をセットした位置から読み取り位置に送るまでの時間を短縮できます。

ペーパープロテクション

次のどれかの時点で原稿の異常搬送を検知し、読み取りを中止させる機能です。

- 搬送異常時に発生する原稿の異常なたわみを検知した時点
- 原稿づまりが発生したときの音を検知した時点
- 搬送異常時に発生する原稿の異常なたわみまたは原稿づまりが発生したときの音を検知した時点

ま行

マルチイメージ

一度の読み取りで、カラー/グレースケール画像と、二値白黒画像の両方を出力（マルチイメージ出力）する機能です。

マルチフィード

一度に2枚以上の原稿が重なってADFに送り込まれてしまう現象のことです。長さによる違いを検出した場合も「マルチフィード」と呼びます。

モアレ

原稿の角度設定が不適切なために生じる、画像上の干渉縞です。

や行

横向き

原稿の短辺を給紙方向と平行にセットする方法です。

ら行

リーガルサイズ

米国およびそのほかの国における定型原稿サイズです。8.5 × 14 インチです。

両面読み取りモード

原稿の両面を一度に読み取るモードです。（⇔片面読み取りモード）

TOP

目次

索引

はじめに

スキャナをお使いになる前に

原稿のセット方法

操作パネルの操作方法

いろいろな読み取り方

日常のお手入れ

消耗品の交換

困ったときには

スキャナの動作設定

付録

用語集

輪郭強調

黒い部分に隣接した、白以外の明るい色の濃度を減少させる機能です。この機能の値を高く設定すると、点状のノイズの除去や、画像をソフトにできます。

輪郭抽出

白と黒の各領域の境界線をトレースし、輪郭として抽出する機能です。

レターサイズ

米国およびそのほかの国における定型原稿サイズです。8.5 × 11 インチです。

英字**A4 サイズ**

210 × 297mm の定型原稿サイズです。

A5 サイズ

148 × 210mm の定型原稿サイズです。

A6 サイズ

105 × 148mm の定型原稿サイズです。

A7 サイズ

74 × 105mm の定型原稿サイズです。

A8 サイズ

52 × 74mm の定型原稿サイズです。

ADF（自動給紙機構）

ADF（=Automatic Document Feeder）

複数枚の原稿を、自動的に1枚ずつ搬送しながら読み取るための搬送機構です。

CCD（電荷結合素子）センサー

原稿からの反射光を感知し、デジタル化（電子化）するセンサーです。スキャナ、カメラなどの機器で、目の役割を果たします。

dpi (dots per inch)

1 インチあたりのドット数です。スキャナやプリンターの解像度の単位として使用されます。dpi の値が高いほど、解像度は高くなります。

iMFF (intelligent Multi Feed Function)

マルチフィードを検出するときに、一度検出した重なりパターンをスキャナに記憶させ、マルチフィード対象から除外する機能です。

例えば、原稿の決まった位置に同じ大きさの紙が貼られている場合、その貼り付け位置をスキャナに認識させ、その部分のマルチフィード検出をしないように設定できます。

ISIS

1990 年に米国 Pixel Translations（現：Captiva, a division of EMC Corporation）がイメージングデバイス（スキャナ、デジタルカメラなど）用に開発した、API（アプリケーション・プログラム・インターフェース）規格です。ISIS 規格の製品を使用するには、同規格のドライバソフトのインストールが必要となります。

OCR（光学式文字認識）

原稿の文字を認識し、操作可能なテキストデータに変換する機器および技術です。原稿に投光し、反射光の差異を文字の形として認識します。

TWAIN

Technology Without Any Interesting Name の略です。TWAIN Working Group がイメージングデバイス（スキャナ、デジタルカメラなど）用に開発した、API（アプリケーション・プログラム・インターフェース）規格です。TWAIN 規格の製品を使用するには、同規格のドライバソフトのインストールが必要となります。

USB

Universal Serial Bus の略称です。キーボード、スキャナなどの機器の接続に使用されるインターフェースの規格です。最大 127 機までの機器の接続が可能です。また機器の電源を切断せずに、接続・取り外しが可能となっています。

USB3.1 Gen1/USB3.0 でのデータ転送速度は、ハイスピードモードで最大 480Mbps、スーパースピードモードで最大 5Gbps となっています。

USB2.0 でのデータ転送速度は、ロースピードモードで 1.5Mbps、フルスピードモードで 12Mbps、ハイスピードモードで最大 480Mbps となっています。

TOP

目次

索引

はじめに

スキャナをお使いになる前に

原稿のセット方法

操作パネルの操作方法

いろいろな読み取り方

日常のお手入れ

消耗品の交換

困ったときには

スキャナの動作設定

付録

用語集

索引

A

ADF 給紙シュート（フィーダー）の設定	29
ADF での原稿のセット	40
ADF の開け方	24
ADF の位置	26
ADF の清掃（クリーニングペーパーによる場合）	109
ADF の清掃（布による場合）	110
ADF の閉じ方	24

E

e- 文書法に適合した電子文書の作成	220
--------------------------	-----

F

fi-575BK	217
fi-760PRB	217

S

[Scan/Enter] ボタン	93
ScanAid	217
Software Operation Panel の起動	161
Software Operation Panel のパスワード設定	163

あ

アンインストール手順	219
------------------	-----

い

いろいろな読み取り方	83
------------------	----

お

オプション	217
-------------	-----

か

外形寸法	215
各部の名称と働き	17

き

機能選択	81
基本仕様	210

け

原稿づまりが発生したときは	127
原稿のセット（ADF の場合）	40
原稿のセット（フラットベッドの場合）	46
原稿のセット方法	39, 41

こ

困ったときには	126
混載条件	53

さ

サービスセンターに連絡する前に	157
-----------------------	-----

し

修理・お問い合わせ	226
種類やサイズが異なる原稿の読み取り	85
省電力モード	32
消耗品	116

TOP

目次

索引

はじめに

スキャナをお使
いになる前に原稿のセット
方法操作パネルの
操作方法いろいろな読
み取り方

日常のお手入れ

消耗品の交換

困ったときには

スキャナの動
作設定

付録

用語集

消耗品の交換.....	115	電源スイッチ制御.....	205
消耗品の交換周期.....	116	電源投入 / 切断に関する設定.....	205
す		電源の切断.....	23
スキャナ外部の清掃.....	108	電源の投入.....	23
スキャナ内部の清掃.....	109	添付ソフトウェア.....	35
スキャナの動作設定.....	160	と	
スキャナの特長.....	15	ドキュメントカバーの開け方.....	25
スキャナの保守に関する設定.....	206	ドキュメントカバーの閉じ方.....	25
スキャナをお使いになる前に.....	14	特長.....	15
スタッカーの設定.....	30	トラブルと対処方法.....	137
せ		に	
清掃 (ADF (クリーニングペーパーによる場合)).....	109	日常のお手入れ.....	105
清掃 (ADF (布による場合)).....	110	は	
清掃 (スキャナ外部).....	108	はじめに.....	3
清掃 (スキャナ内部).....	109	ひ	
清掃 (フラットベッド).....	114	ピックアップローラの交換.....	120
清掃が必要な場所.....	106	ふ	
清掃用品.....	106	縁消し.....	182
設置諸元.....	213	フラットベッドでの原稿のセット.....	46
設定できる項目.....	169	フラットベッドの清掃.....	114
そ		ブレーキローラの交換.....	117
操作パネルのエラー表示.....	129	ほ	
操作パネルの操作方法.....	56	本書の使い方.....	2
操作パネルをお使いになる前に.....	57	本書をお読みにになる前に.....	5
装置ラベル.....	159	ま	
た		枚数カウンタに関する設定.....	177
待機時間に関する設定.....	203	て	
て		手差し.....	96

マルチフィード検出に関する設定.....	197
め	
メニュー選択.....	62
よ	
読み取り方一覧.....	84
読み取り方の変更.....	93
読み取り時のスキャナ動作の変更.....	100
読み取り操作の流れ.....	33
読み取りできる原稿.....	47
読み取りに関する設定.....	181

TOP

目次

索引

はじめに

スキャナをお使いになる前に

原稿のセット方法

操作パネルの操作方法

いろいろな読み取り方

日常のお手入れ

消耗品の交換

困ったときには

スキャナの動作設定

付録

用語集

TOP

目次

索引

はじめに

スキャナをお使いになる前に

原稿のセット方法

操作パネルの操作方法

いろいろな読み取り方

日常のお手入れ

消耗品の交換

困ったときには

スキャナの動作設定

付録

用語集

Image Scanner fi-7600/fi-7700/fi-7700S

オペレーターガイド

P3PC-6092-07Z0

発行日 2023年8月

発行責任 株式会社PFU

- 本書の内容は、改善のため予告なく変更することがあります。
- 本書に記載されたデータの使用に起因する、第三者の特許権およびその他の権利の侵害については、当社は一切その責を負いません。
- 無断転載を禁じます。