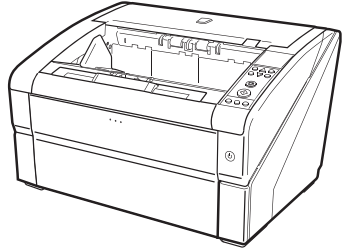
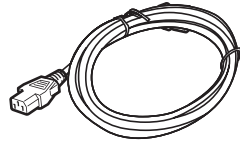

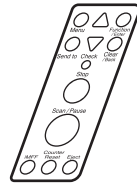
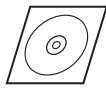
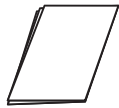
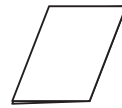
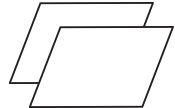
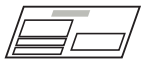
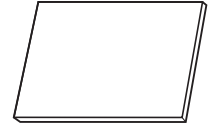

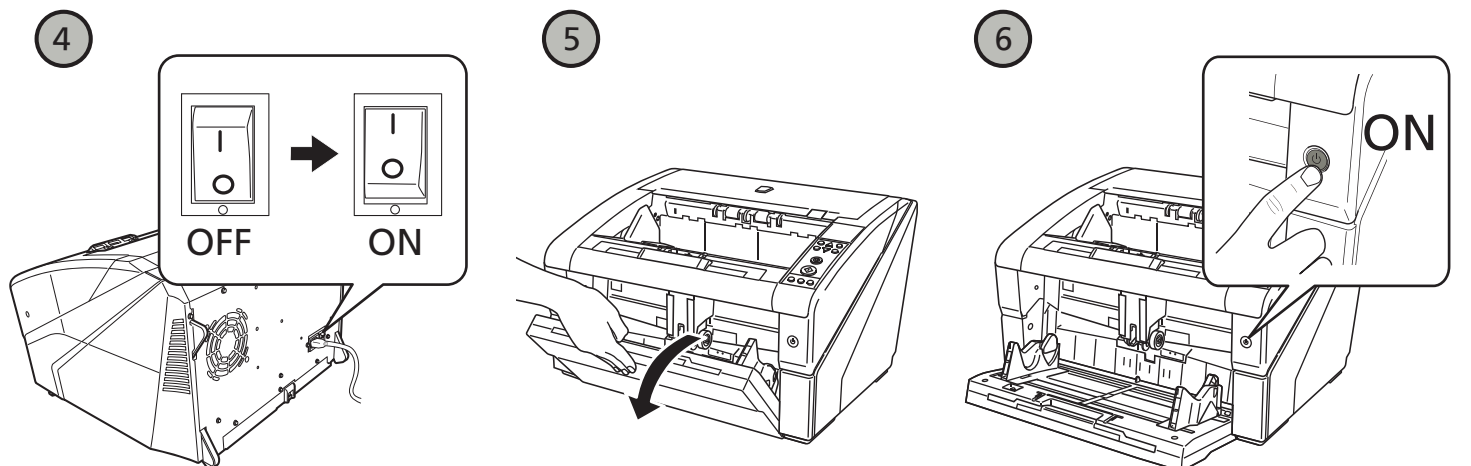
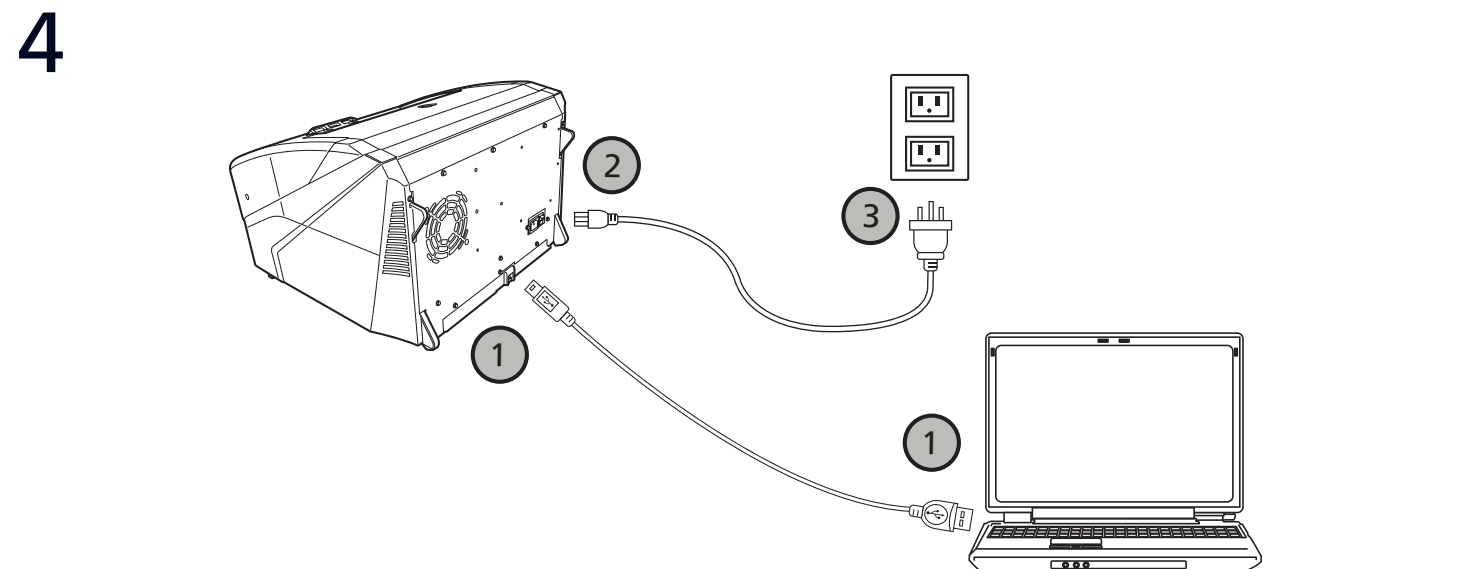
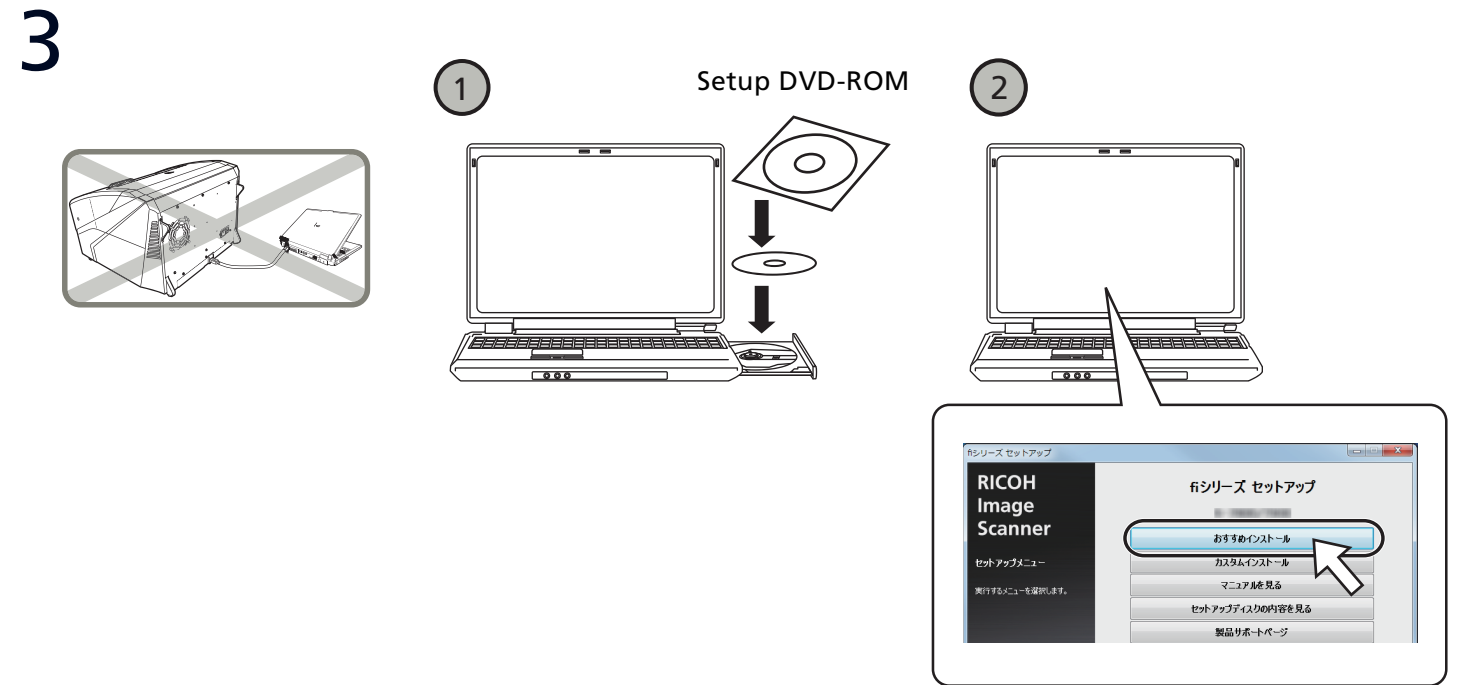
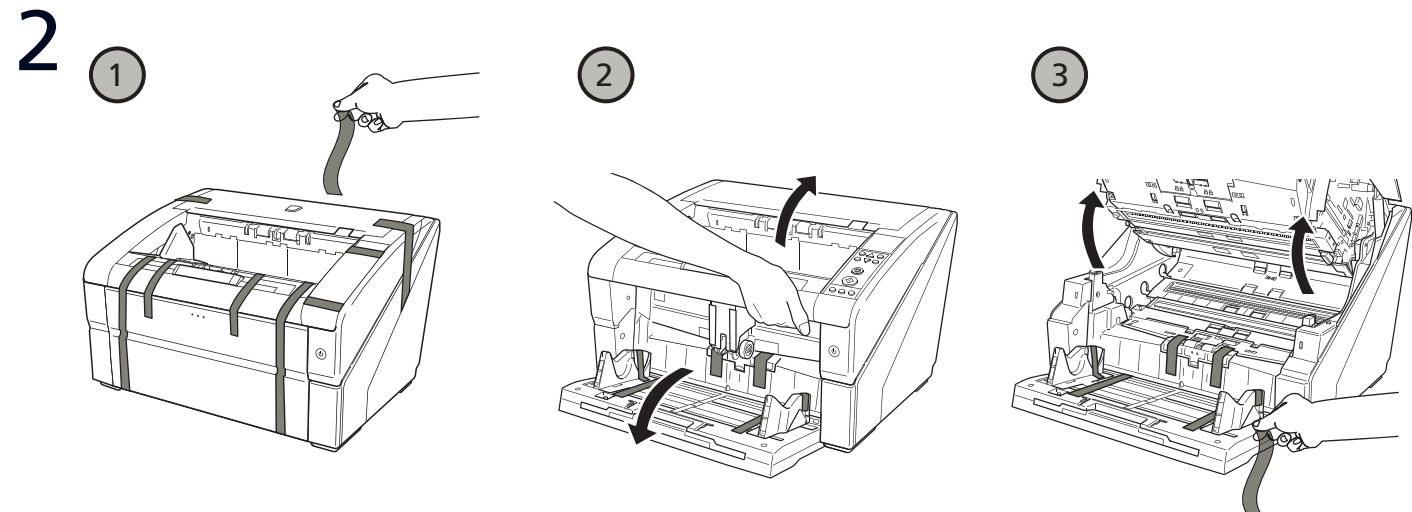


Image Scanner fi-7800/fi-7900 スタートアップガイド

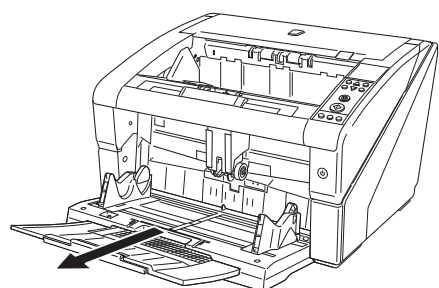
- 1**
- 
- 
- 
- 
- スキャナー本体 (x1) (*1) 電源ケーブル (x1) USBケーブル (x1) 操作パネルオーバーレイ (x8)
- 
- 
- 
- 
- Setup DVD-ROM (x1) (*2) 安全上のご注意 (x1) スタートアップガイド (本書) (x1) 便利な操作方法 (x1) メンテナンスガイド (x1)
- 
- 
- 
- 保証書 (x1) インプリンタオペレーターガイド (x1) (*3) プリントカートリッジ (x1) (*3)

*1: 裏面インプリンタ搭載モデルの場合は外観が異なります。
 *2: Setup DVD-ROMは、再発行されないので大切に保管してください。
 *3: 表面インプリンタ搭載モデルまたは裏面インプリンタ搭載モデルの場合に添付されます。

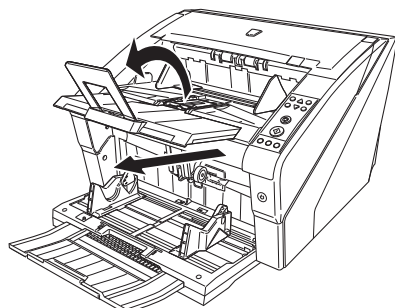


5

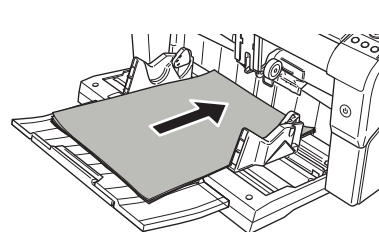
①



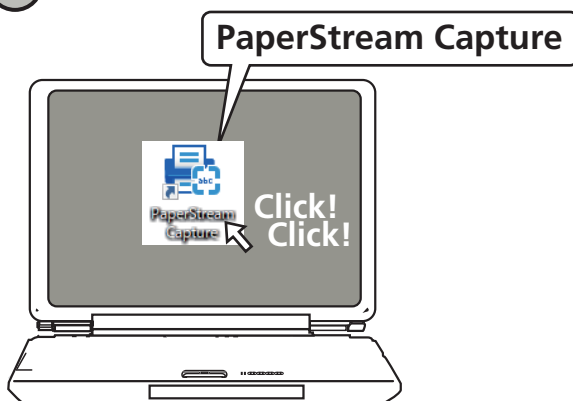
②



③

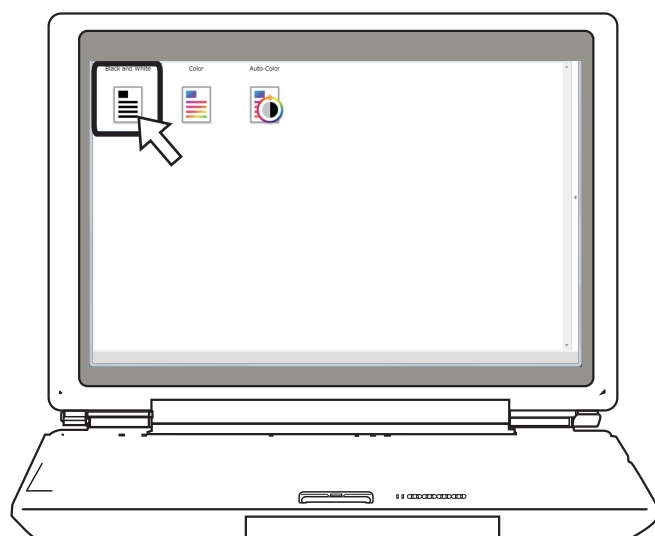


④

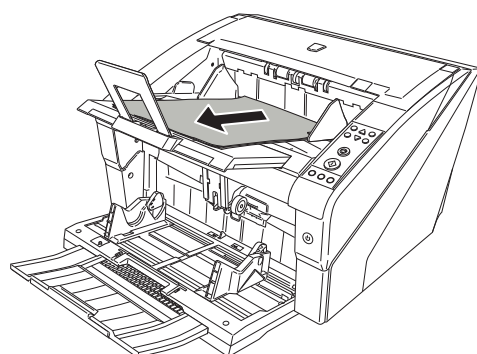


お客様がご使用の画像読み取り用アプリケーションで動作確認してください。

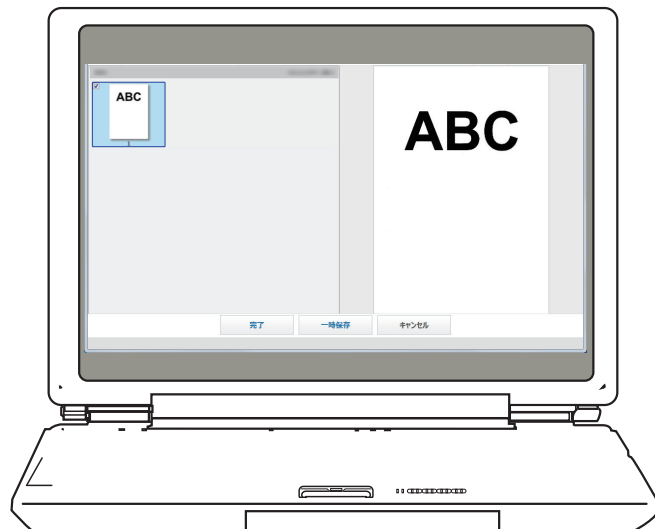
⑤



⑥



⑦



修理・お問い合わせ

トラブル対処

原稿づまりなどのトラブルが発生した場合は、次を参照して対処してください。

- ・オペレーターガイドの「困ったときには」
- ・サポート&サービスのホームページ
(<https://www.pfu.ricoh.com/imaging/contact.html>)

また、お客様から寄せられた主なご質問とその回答を、次のホームページに掲載しています。該当する項目がないか、確認してください。

- ・よくあるご質問
(https://faq.pfu.jp/?site_domain=fi)

修理サービスのご案内

当社では、お客様に安心して業務用イメージ スキャナー fi シリーズをお使いいただけるよう、万全のサポート体制を整えています。購入時にご加入いただく契約サービスと、必要なときにその都度ご利用いただけるスポットサービスにより、お客様を強力にバックアップいたします。

ヒント

保証期間内に、正常な使用状態で故障した場合は、無償で修理いたします。保証期間については、保証書を参照してください。

■契約サービス（有償）

事前にご契約を結んでいただくことで、ご購入後も万全のサポートを提供いたします。

- ・定額定期保守サービス
年に1度サービスエンジニアが予防保守を行います。万一の障害発生時には、サービスエンジニアがお客様のもとにおうかがいして保守修理作業を実施します。
- ・定額訪問修理サービス
万一の障害発生時には、サービスエンジニアがお客様のもとにおうかがいして保守修理作業を実施します。

■スポットサービス（有償）

必要なときに、その都度ご利用いただけます。

- ・訪問修理（*1）
本製品の故障発生時にご連絡いただくと、その後、サービスエンジニアが直接修理にうかがいます。

*1：保証期間中の場合も有償となります。

詳細はホームページをご覧ください。
<https://www.pfu.ricoh.com/fi/support/maintenance-service/>

サービス内容は、予告なく変更される場合がございます。詳細は、当社ホームページでご確認いただくか、株式会社 PFU イメージング サービス&サポートセンターにお問い合わせください。

重要

- ・本製品の修理はお客様自身で行わないでください。
- ・本製品の保証条件は同梱の当社の保証書の規定をご覧ください。
- ・本製品の修理部品の供給期間は製造中止後5年間です。

お問い合わせ窓口

お客様からの業務用イメージ スキャナー fi シリーズ全般に関する操作や故障・トラブルのお問い合わせに迅速に対応いたします。故障・トラブルのお問い合わせのときは、オペレーターガイドの「サービスセンターに連絡する前に」を参考に必要事項を確認してください。

■株式会社 PFU イメージング サービス&サポートセンター

お問い合わせ先
以下のホームページをご覧ください。
<https://www.pfu.ricoh.com/imaging/contact.html>



サプライ用品の購入先

スキャナーの清掃方法と消耗品の交換方法については、オペレーターガイドの「日常のお手入れ」および「消耗品の交換」を参照してください。清掃用品や消耗品のお問い合わせについては、本製品を購入した販社 / 販売店または株式会社 PFU PFU ダイレクトにお問い合わせください。

■株式会社 PFU PFU ダイレクト

お問い合わせ先
以下のホームページをご覧ください。
<https://www.pfu.ricoh.com/direct/>



商標および登録商標

PaperStream は、株式会社 PFU の日本における登録商標です。その他の社名、製品名は、一般に各社の商標または登録商標です。

Regulatory Model P3800A