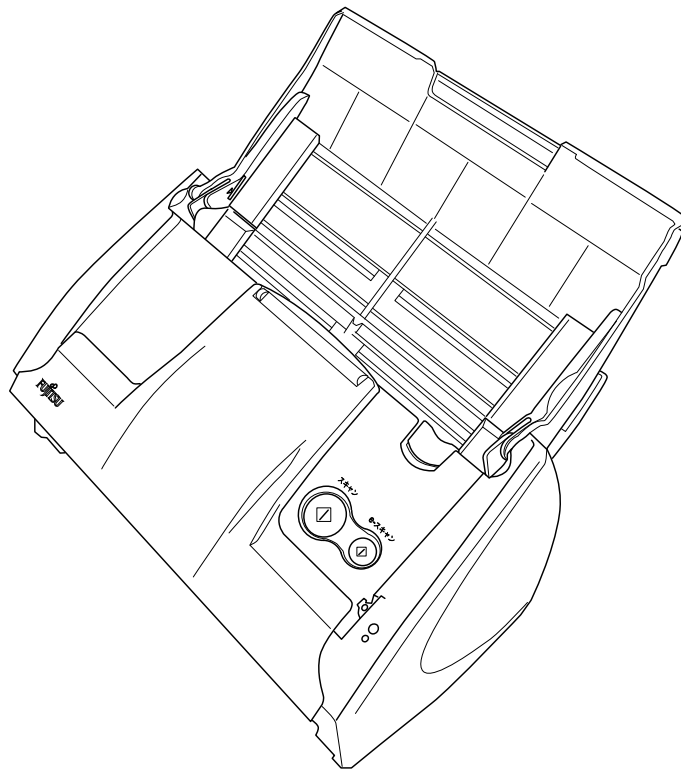


カラーイメージスキャナ

*ScanSnap*

**S500**

**スタートアップガイド**



装置をパソコンに接続する前に、必ずお読みください。

# 目次

はじめに .....	1
<b>1. ご使用になる前に .....</b>	<b>6</b>
1.1. 本体と付属品の確認 .....	6
1.2. 各部の名称 .....	6
<b>2. ScanSnapの接続 .....</b>	<b>7</b>
2.1. 添付ソフトウェアのインストール .....	7
2.1.1. Adobe Acrobatのインストール .....	7
2.1.2. ScanSnap Manager、ScanSnap Organizer、名刺ファイリングOCRのインストール .....	8
2.1.3. PFU タイムスタンプ for Adobe® Acrobat® のインストール .....	9
2.2. ScanSnapの接続 .....	10
2.2.1. 電源ケーブルの接続 .....	10
2.2.2. USBケーブルの接続 .....	10
<b>3. ScanSnapの使用方法 .....</b>	<b>12</b>
3.1. 原稿の読み取り .....	12
3.2. 読み取り設定 .....	12
3.3. オフィス文書の読み取り .....	13
3.3.1. [スキャン] ボタンでの読み取り .....	13
3.3.2. [e-スキャン] ボタンでの読み取り .....	13
3.4. A3 キャリアシートを使った読み取り .....	13
3.4.1. 見開き原稿の読み取り .....	13
3.4.2. 不定形原稿の読み取り .....	14
3.5. 名刺の読み取り .....	15
3.6. PFUタイムスタンプ for Adobe® Acrobat® .....	15
3.7. ScanSnap Organizer .....	17
<b>4. トラブルシューティング .....</b>	<b>18</b>
4.1. トラブルシューティングチェックリスト .....	18
4.2. 原稿づまりの場合 .....	20
<b>5. 清掃方法 .....</b>	<b>21</b>
5.1. 清掃用品 .....	21
5.2. ScanSnap外部の清掃 .....	21
5.3. ScanSnap内部の清掃 .....	21
5.4. A3 キャリアシートの清掃 .....	23
<b>6. 消耗品／定期交換部品 .....</b>	<b>24</b>
6.1. 消耗品について .....	24
6.2. パッドユニットの交換 .....	24
6.3. ピックローラユニットの交換 .....	25
6.4. A3 キャリアシートの購入 .....	27
<b>修理・問い合わせについて .....</b>	<b>28</b>

All Rights Reserved, Copyright © PFU LIMITED 2006-2009.

本書内容の無断転載を禁じます。

本書には、ScanSnap を安全に正しくご使用いただくための重要な情報が記載されています。ScanSnap をご使用になる前に、本書をよくお読みになり、理解された上で ScanSnap をご使用ください。

## はじめに

このたびは、カラーイメージスキャナ スキャンSnap ScanSnap S500 をお買い上げいただき、誠にありがとうございます。  
ScanSnap は、両面原稿をカラーで読み取ることのできるスキャナ装置です。ScanSnap の導入により、オフィスで必要とされるあらゆるスキャン機能が実現され、生産性が飛躍的に向上します。ScanSnap には以下の特長があります。

### ● ボタンを押すだけで、書類を PDF 化できます！

机の上にたまっている書類を、PDF 化してパソコンで管理・保管できます。同梱の Adobe Acrobat を使えば、表示・編集も自由自在です。PDF ファイルは、印刷したり、電子メールに添付配布したりするのに便利です。

また、ScanSnap は、カラー原稿/白黒原稿を自動識別して読み取るので、カラー/白黒混在の原稿を読み取る場合にファイルサイズを小さくできます。(白紙ページを削除し、さらにファイルサイズを縮小することも可能です。)

### ● [e-スキャン] ボタンを押すだけで、e-文書法に定める画質の条件を満たすイメージを作成することができます！

ボタン 1 つで、e-文書法の読み取り条件を満たすイメージを作成することができます。

e-文書法とは、民間事業者などに対してこれまで紙による原本保存が義務付けられていた公的文書や書類について、スキャナなどにより電子化したイメージデータを保存文書として容認するという法律です。正式名称は、「民間事業者等が行う書面保存等における情報通信の技術の利用に関する法律」および「民間事業者等が行う書面の保存等における情報通信の技術の利用に関する法律の施行に伴う関係法律の整備等に関する法律」です。各種文書の電子的保存の実施にあたっては各関連省庁の定める一定の条件に基づいて紙文書を電子化し、管理する必要があります。

これまで企業活動において発生する見積書、注文書、契約書などの帳票は、紙文書のまま保存しておく必要がありましたが、この法律が施行されると、これらの紙文書を ScanSnap で読み取り、電子化することにより、保存・管理・運用などのコストを大きく低減することができます。(紙による原本保存が不要になります。)



- ScanSnap は、財務省令(国税関係帳簿書類の保存方法等の特例に関する法律施行規則の改正に関する)に対応して[e-スキャン]ボタンによる読み取り条件初期値を決めています(2005年12月現在)。各省庁の規定する最新の読み取り条件の設定については、お客様の責任において実施してください。(例 厚生省ガイドラインでは解像度 300dpi での読み取りが必要)
- 読み取った電子ファイルの原本再現性および画質確認(文章の判読不能のないことなど)は、お客様の責任において実施してください。
- [e-スキャン]ボタンは、財務省令に対応した画像品質で読み取れます。なお、財務省令では読み取りの「画像品質」のほか「完全性」などについての要件が規定されておりますので、最新の財務省令をご確認のうえ、運用ください。

### ● PDF ファイルにタイムスタンプを付与できます！

本製品には、タイムスタンプを付与するツール「PFU タイムスタンプ for Adobe® Acrobat®」が添付されています。本製品に添付されている「Adobe® Acrobat® 7.0」と組み合わせることで使用することができます。ぜひお試しください。



- PFU タイムスタンプサービスについては、「PFU タイムスタンプ契約約款」(タイムスタンプサービス利用権封書に記載)、および「タイムスタンプサービス運用規程」(インストール時に表示)をよくお読みになり、内容に同意の上ご使用ください。
- e-文書法など、法令・制度の定めに従ってタイムスタンプを付与する場合の運用にあたりましては、各法令・制度を所轄する各府省が主務省令で具体的に定める通達やガイドラインなどをご確認ください。
- タイムスタンプサービスをご利用される場合は、当社ホームページ(<http://www.pfu.fujitsu.com/tsa/>)で提供する最新のソフトウェアをダウンロードしてください。

### ● 読み取りが快適です！

A4 サイズの両面カラー原稿を約 18 枚/分のスピードで読み取ります。

(Intel® Pentium® 4 1.8GHz 以上のプロセッサ、Windows 98、Windows Me、Windows 2000、Windows XP 環境、読み取りモードはノーマル、かつカラーモードは自動で、圧縮率が 3 の場合)

### ● 机上で場所を取りません！

A4 より小さいサイズなので、常に机の上に置いておくことができます。

### ● 名刺の整理が簡単です！

添付の名刺ファイリング OCR を使えば、名刺を簡単にファイルでき、OCR 機能により検索することもできます。

(\*カラーイメージスキャナ ScanSnap S500 は、TWAIN・ISIS 規格に準拠していません。)

## 商標および登録商標について

Microsoft、および Windows は、米国 Microsoft Corporation の米国およびその他の国における登録商標です。

Adobe、Adobe ロゴ、Acrobat、および Acrobat ロゴは、Adobe Systems Incorporated (アドビシステムズ社) の商標または登録商標です。

Intel および Pentium は、Intel Corporation の登録商標です。

ISIS およびそのロゴは、Pixel Translations, a division of Captiva Software Corporation の米国における登録商標です。

ScanSnap および ScanSnap ロゴは、株式会社 PFU の日本における登録商標です。

その他、本書中の商品名や製品名は、各社の登録商標または商標です。

## 商標の表記について

本書では、以下の用語について省略して記述しています。

Windows 98: Microsoft® Windows® 98 operating system 日本語版  
Windows Me: Microsoft® Windows® Millennium Edition operating system 日本語版

Windows 2000:	Microsoft® Windows® 2000 Professional operating system 日本語版
Windows XP:	Microsoft® Windows® XP Professional operating system 日本語版、 Microsoft® Windows® XP Home Edition operating system 日本語版
Windows:	Windows 98、Windows Me、Windows 2000、および Windows XP
Adobe Acrobat:	Adobe® Acrobat® 本書では、本製品に添付されている Adobe Acrobat の使用を前提として説明しております。特に指定がない場合は、本製品に添付されている Adobe Acrobat のことを指します。また、本製品に添付されている Adobe Acrobat は、今後予告なくバージョンを変更する可能性があります。あらかじめご了承ください。本書の説明が実際の画面と異なる場合は、「Acrobat のヘルプ」を参照してください。

## ■ ScanSnapと取扱説明書

本製品の構成内容は以下のとおりです。

- 1) S500: カラーイメージスキャナ装置
- 2) A3 キャリアシート:  
原稿をはさみ込んで読み取る、原稿搬送用シートです。A3/B4 などの大きな原稿や、資料の切り抜きなどの不定形な原稿も読み取ることができます。
- 3) ScanSnap Manager:  
原稿を読み取り、保存する際に用いる、ScanSnap 専用ドライブです。
- 4) 名刺ファイリング OCR:  
OCR エンジンにより名刺上の情報を文字認識し、Microsoft® Outlook® のような PIM (Personal Information Manager: 個人情報管理アプリケーション) と連携して名刺データを管理するアプリケーションです。
- 5) ScanSnap Organizer:  
ScanSnap で読み取った画像を、閲覧・管理するためのアプリケーションです。
- 6) PFU タイムスタンプ for Adobe® Acrobat®:  
PDF 形式の電子文書に電子署名とタイムスタンプを付加する、Adobe Acrobat のプラグインです。
- 7) Adobe Acrobat:  
PDF 形式の電子文書の作成・閲覧に用いる業界標準のアプリケーションです。

また、本製品には以下の取扱説明書が添付されています。

### ScanSnap S500 スタートアップガイド (本書)

ScanSnap のインストール方法や使い方について、基本的な項目を説明しています。

### ScanSnap S500 オペレーターガイド

(ScanSnap Setup CD-ROM 内に PDF 形式で格納されています)  
ScanSnap のインストール方法や使い方について詳しく説明しています。

### 名刺ファイリング OCR ユーザーズガイド

(ScanSnap Setup CD-ROM 内に PDF 形式で格納されています)  
名刺ファイリング OCR の使い方について詳しく説明しています。

## ScanSnap Organizer ユーザーズガイド

(ScanSnap Setup CD-ROM 内に PDF 形式で格納されています)  
ScanSnap Organizer の使い方について詳しく説明しています。

## PFU タイムスタンプの使い方

(プログラムと一緒にインストールされます)  
PFU タイムスタンプ for Adobe® Acrobat® の使い方について詳しく説明しています。

## 電波自主規制について

この装置は、情報処理装置等電波障害自主規制協議会 (VCCI) の基準に基づくクラス B 情報技術装置です。この装置は、家庭環境で使用することを目的としていますが、この装置がラジオやテレビジョン受信機に近接して使用されると、受信障害を引き起こすことがあります。取扱説明書に従って正しい取り扱いをしてください。

## 国際エネルギースタープログラムについて

当社は国際エネルギースタープログラムの参加事業者として、本製品が国際エネルギースタープログラムの基準に適合していると判断します。国際エネルギースタープログラムは、コンピュータをはじめとしたオフィス機器の省エネルギー化促進のための国際的なプログラムです。このプログラムは、エネルギー消費を効率的に抑えるための機器を備えた製品の開発、普及の促進を目的としたもので、事業者の自主判断により参加することができる任意制度となっています。対象となる製品はコンピュータ、ディスプレイ、プリンタ、ファクシミリおよび複写機等のオフィス機器で、それぞれの基準ならびにロゴは参加各国の間で統一されています。



## 高調波ガイドラインについて

### JIS C 61000-3-2 適合品

JIS C 61000-3-2 適合品とは、日本工業規格「電磁両立性—第3-2 部: 限度値—高調波電流発生限度値(1 相当りの入力電流が 20A 以下の機器)」に基づき、商用電力系統の高調波環境目標レベルに適合して設計・製造した製品です。

## グリーン製品について

本製品は、当社の厳しい環境評価基準(リサイクル、省エネルギー化、環境にやさしい素材の採用など)をクリアした地球にやさしい「グリーン製品」として提供しています。



詳細は富士通ホームページ「環境のコーナー」をご参照ください。

<http://eco.fujitsu.com/jp>

## 複製についてのご注意

紙幣、貨幣、政府発行の有価証券およびパスポート、公共団体や民間団体発行の免許証、許可書、公文書、私文書などの複製は違法となります。処罰の対象となりますので、おやめください。

## 紙幣などの偽造防止について

紙幣、有価証券などを、スキャナを使用して読み取り、プリンタで不正に印刷すると、その印刷物の使用の如何に拘わらず、法律に違反し、罰せられます。

### 関連法律

刑法 第148条、第149条、第162条  
通貨及証券模造取締法 第1条、第2条など

## ハイセイフティ用途での使用について

本製品は、一般事務用、パーソナル用、家庭用、通常の産業用等の一般的な用途を想定して設計・製造されているものであり、原子力施設における核反応制御、航空機自動飛行制御、航空交通管制、大量輸送システムにおける運行制御、生命維持のための医療用機器、兵器システムにおけるミサイル発射制御など、極めて高度な安全性が要求され、仮に当該安全性が確保されない場合、直接生命・身体に対する重大な危険性を伴う用途(以下「ハイセイフティ用途」という)に使用されるよう設計・製造されたものではありません。お客様は、当該ハイセイフティ用途に要する安全性を確保する措置を施すことなく、本製品を使用しないでください。お客様がハイセイフティ用途に本製品を使用したことにより発生する損害につきましては、お客様または第三者からのいかなる請求または損害賠償に対しても当社は一切その責任を負いません。

## 著作権について

書籍、絵画、版画、地図、図面および写真などの著作物は、個人的にまたは家庭内のその他、これらに準ずる限られた範囲内で使用する用途以外は、権利者の許可なしに複製することはできません。

## 本製品の海外への持ち出しについて

本製品(ソフトウェアを含む)は、日本国内専用ですので、日本国内でご利用ください。海外における使用に関しては、当社は一切その責任を負いません。

## 製造・販売元

株式会社 PFU  
〒212-8563  
神奈川県川崎市幸区堀川町 580 番地 (ソリッドスクエア東館)  
TEL: 044-540-4538

## 事業所系の使用済製品の引取りとリサイクルについてのごお願い

- この製品の所有権が事業主の場合には、使用済後に廃棄される製品は産業廃棄物扱いとなり、廃棄する際にはマニフェスト伝票(廃棄物管理表)の発行が必要となります。
- 製品所有者が当社に廃棄を依頼される場合には、当社と連携している物流会社(産業廃棄物収集運搬許可業者)にて引取りを行いますので、その際には、「PFUライフビジネス株式会社 首都圏リサイクルセンター」(電話 0467-70-7290)までお問い合わせをお願いいたします。
- 当社では、リサイクルシステムを構築し、リサイクルセンターで使用済製品の解体、分別処理により、部品の再使用や材料へのリサイク

ルを行っています。

## 水銀使用について

本製品のランプには水銀が使用されています。危険防止のために下記の事項を厳守してください。

- 口に入れないでください。  
本製品の水銀が体内に入ると危険です。
- 気体や粉末、液体にこしないでください。  
本製品を焼いたり、砕いたり、化学的処理をした液体を吸引、誤飲すると危険です。
- 廃棄する場合は、関係国内法および貴社廃棄物処理規定に従ってください。  
本製品を廃棄する場合は、一般産業廃棄物や家庭用廃棄物とは別にしてください。

## ■ 使用上のご注意

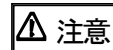
本製品として提供されるマニュアル、装置本体、およびその添付ソフトウェアは、お客様側の責任において使用してください。本製品のご使用によって発生する損害やデータの損失については、当社では一切責任を負いかねます。また、本製品の障害の補償範囲は、いかなる場合も本製品の代金としてお客様が支払った金額を超えることはありません。あらかじめご了承ください。本製品にて提供される添付ソフトウェア、および本製品用として当社から提供されるアップデート用添付ソフトウェアについては、本製品に組み込んで使用する以外の使用方法、および改変や分解について一切許可していません。

## 本書で使用している警告表示について



警告

この表示を無視して誤った取り扱いをすると、人が死亡、または重傷を負う可能性が想定される内容を示しています。





注意

この表示を無視して誤った取り扱いをすると、人が損害を負う可能性が想定される内容、および物的損害のみが想定される内容を示しています。

## 本書で使用している記号について

本書では、警告表示とは別に、説明文中に以下の記号を使用しています。

 特に注意が必要な事項が書かれています。必ずお読みください。

 操作に関するワンポイントアドバイスが書かれています。



三角で示した記号は、警告、注意を促す事項であることを告げるものです。記号の中には、具体的な警告内容を示す絵が描かれています。



丸に斜線で示した記号は、してはいけない行為(禁止行為)であることを告げるものです。記号の中やその脇には、具体的な指示内容を表す絵が描かれている場合もあります。




黒塗りの丸に白抜きで示した記号は、必ず従っていただく内容であることを告げるものです。記号の中には、具体的な指示内容を表す絵が描かれている場合もあります。

## 警告ラベルについて

本製品には以下のような警告ラベルが貼り付けられています。



このラベルが貼り付けてある箇所は高温になる場合があります。火傷をするおそれがありますので、十分注意してください。

 警告ラベルは絶対にはがさないでください。また、よごれてメッセージなどが見にくくなった場合はPFU イメージング サービス & サポートセンター(28 ページ)までご連絡ください。

## 本書に記載されている画面について

画面は、改善のため予告なく変更することがあります。

本書では、Windows XP の画面を例として説明します。

表示された画面が、本書に記載されている画面と異なる場合は、実際の画面に従って操作してください。

なお、本書に記載している画面は、ScanSnap Manager、名刺ファイリング OCR、ScanSnap Organizer、PFU タイムスタンプ for Adobe<sup>®</sup> Acrobat<sup>®</sup>および Adobe Acrobat のものです。

## メンテナンスについて

本製品の修理はお客様自身で行わないでください。

製品をお求めになった販売店、またはPFU イメージング サービス & サポートセンター(28 ページ)に連絡してください。

## ■ 免責事項

### 読み取り画像の原稿再現性について

本製品によって原稿を読み取ってつくられる読み取り画像データがお客様の必要とする精度・品質を満たしていること、たとえば寸法精度、情報量、忠実度、色調等における原稿イメージの再現性をご確認ください。

また、読み取った原稿を破棄する際は、必ず、読み取り画像データを点検し、欠落のないことを確認した上でお客様の責任において行ってください。

以下のような場合、読み取り画像データの一部が欠けたり、損失する場合がありますので、マニュアルに従って、次の点にご確認ください。

- 1) 原稿の状態(シワ、折れ、穴あきなど)をご確認ください。
  - 2) 装置内部の清掃をこまめに行ってください。
  - 3) 消耗品は定期的にお取り替えください。
- 原稿の状態によっては、読み取った画像にかすれ、ゆがみ、汚れ、欠けなどが発生して、読み取り画像データの一部あるいは全部が欠落する場合があります。
  - 装置内部が汚れた状態で読み取りを行うと、読み取った画像にかすれ、ゆがみ、汚れ、欠けなどが発生して、読み取り画像データの一部あるいは全部が欠落する場合があります。
  - 読み取り設定(読み取りモード、カラーモード、読み取り面、自動傾き補正、自動白紙ページ除去機能など)が不適切な場合は、以下のような不具合が発生することがあります。
    - 解像度不足で文字が不鮮明となる
    - カラー原稿の読み取り画像が白黒となる
    - 両面原稿の片面しか読み取られない
    - 画像の一部が欠けたり、サイズが縮小される
    - 白紙ページが削除されない、または必要ページまで削除される
  - 原稿の状態(シワ、折れ、穴あきなど)あるいは消耗品の状態により、複数枚の原稿を同時に送り(マルチフィード)、読み取ったデータにページ抜けが発生する場合があります。
  - 原稿の紙質が指定外の場合、あるいは指定内の紙質であっても原稿の状態(シワ、折れ、穴あきなど)や装置内の紙送り機構・消耗品の状態により原稿づまりを発生することがあります。この場合原稿データの一部あるいは全部が欠落する場合があります。(原稿づまりにより原稿を損傷することがあります。原稿づまりを防止するため読み取る原稿と同質・同サイズの紙を用いた事前の搬送試験をお勧めします。あるいはA3キャリアシートによる読み取りを行ってください。)

## ■ 安全上のご注意

本製品に関する重要な警告事項は以下のとおりです。本製品を安全にご使用いただくために、以下の記載内容を必ずお守りください。

### ⚠ 警告

	濡れた手で電源プラグを抜き差しすると、感電の原因となることがあります。
	電源ケーブルを傷つけると、火災や感電の原因になることがあります。重いものを載せたり、引っ張ったり、無理に曲げたり、ねじったり、加熱したりして電源ケーブルを傷つけたり、加工したりしないでください。また、電源ケーブルや電源プラグに傷みがある場合、または、コンセントの差し込み口がゆるい場合は、使用しないでください。
	指定された電源ケーブルや接続ケーブル以外は使用しないでください。感電や故障の原因となる場合があります。
	表示された電源電圧以外の電圧で使用しないでください。火災や感電の原因となる場合があります。また、たこ足配線は避けてください。
	電源プラグの金属部、および金属部の取り付け面にホコリが付着している場合は、乾いた布でよく拭いてください。火災や感電の原因となる場合があります。
	油煙、湯気、湿気、ほこりの多い場所に設置しないでください。火災や感電の原因となる場合があります。
	万一、機器から発熱や煙、異臭や音がするなどの異常が発生した場合は、ただちに電源プラグをコンセントから抜いてください。煙が消えるのを確認して、販売店またはPFU イメージング サービス&サポートセンターに連絡してください。お客様自身による修理は危険ですから絶対におやめください。
	機器を落下させた場合、カバーなどを破損した場合は、電源プラグをコンセントから抜いてください。その後、販売店またはPFU イメージング サービス&サポートセンターに連絡してください。
	開口部(通風口など)から内部に金属類や燃えやすい異物の差し込み、落とし込みはしないでください。コーヒーなどの液体やクリップなどの金属片が装置内部に入らないように気をつけてください。 本体に水をかみかけたり、濡らしたりしないでください。
	異物(水、金属片、液体など)が機器の内部に入った場合は、ただちに電源プラグをコンセントから抜いてください。その後、販売店またはPFU イメージング サービス&サポートセンターに連絡してください。特に、小さなお子様のいるご家庭ではご注意ください。
	装置を分解したり、改造したりしないでください。内部に高電圧部分があります。
	本装置は日本国内専用です。海外などで使用すると、火災や感電の原因になる場合があります。

### ⚠ 注意

	ScanSnapのどの部分も机から突き出さないように置いてください。また、装置は底部の水平な部分を保持してください。振動の少ない、装置が傾かないような平らな場所に置いてください。
	電源プラグはコンセントの奥まで確実に差し込んでください。
	強い磁界やノイズ発生源から離して設置してください。また、静電気を避けてください。静電気を発生させますと、誤動作の原因になります。床材や設置する机には静電気を発生させない材質のものを選んでください。
	清掃などの目的でエアスプレーを使用しないでください。スプレーから噴射される強い空気によって、埃などが装置内部に侵入し、故障や装置異常、画像異常の原因となる場合があります。
	長時間機器を使用しないときは、安全のため、必ず電源プラグをコンセントから抜いてください。
	直射日光の当たる所や暖房機の近くには置かないでください。装置内部の温度が上がり、火災や故障の原因となる場合があります。また、通気性、換気性の良い場所で使用してください。
	通気口をふさがずと、装置の内部が高温になるため、火災や故障の原因となる場合があります。通気口をふさがらないでください。
	装置の上に重いものを置いたり、装置の上で作業したりしないでください。故障やけがの原因となる場合があります。
	ケーブルを接続したまま装置を移動させますと、ケーブルが傷つき、火災や感電、けがの原因となる場合があります。装置を移動する場合は、必ず電源プラグをコンセントから抜いてください。また、接続ケーブルなども外してください。作業は足元に十分注意しておこなってください。
	歯車やローラなどの可動部に衣服の袖やネクタイ、髪を巻き込まれないようにしてください。けがの原因となる場合があります。
	寒い部屋から急に暖かい部屋に移動させると、機器が結露する場合があります。そのまま使用すると、原稿読み取り不良となる場合がありますので、暖かい部屋に1~2時間放置して、内部が乾いてから、使用してください。
	清掃時は、スキャナ内部を確認しながら、ピックパネ(金属部)に手や布が引っかからないように注意してください。ピックパネ(金属部)が変形して、けがの原因となる場合があります。



# 1. ご使用になる前に

この章では ScanSnap をご使用になる前に必要な準備作業を説明します。



ScanSnap Manager をインストールするまで ScanSnap をパソコンに接続しないでください。ScanSnap Manager をインストールする前に接続すると、ScanSnap が正常に動作しません。ScanSnap Manager のインストールについては第 2 章を参照してください。

## 1.1. 本体と付属品の確認

ScanSnap を開梱したら、添付の「本体と付属品の確認 (リスト)」で、梱包品がすべてそろっていることを確認してください。

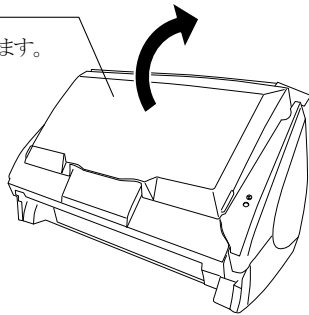
## 1.2. 各部の名称

ここでは、ScanSnap 各部の名称について説明します。

### ■ 前面

#### 給紙カバー(原稿台)

ScanSnap を使用するときを開きます。  
⇒ 開くと、電源が入ります。



#### カバーオープンレバー

手前に引くと、ADF カバーが開きます。

#### 給紙カバー(原稿台)

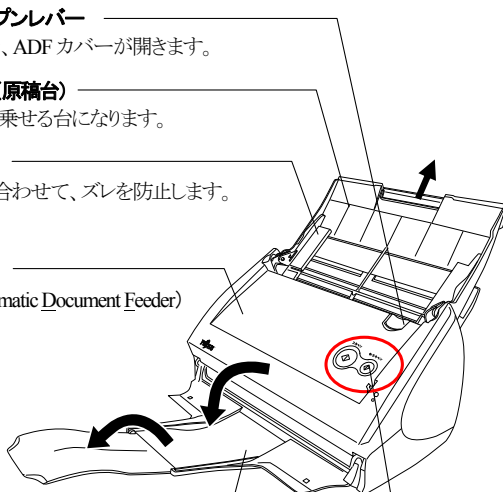
開くと原稿を乗せる台になります。

#### サイドガイド

原稿の幅に合わせて、ズレを防止します。

#### ADF カバー

(ADF: Automatic Document Feeder)

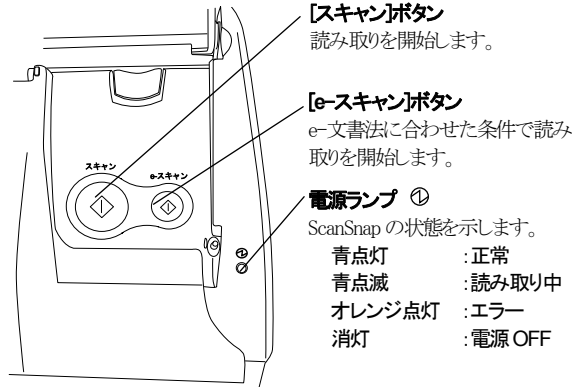


#### スタッカー

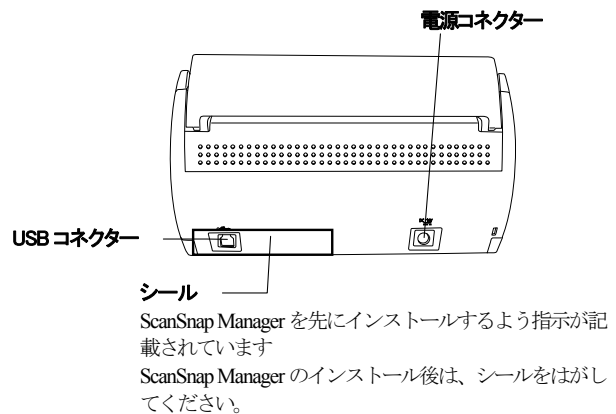
矢印のように開いて使います。  
⇒ 排出された原稿を乗せる台になります。

#### 操作ボタン

### ■ 操作ボタン



### ■ 背面



読み取り可能な原稿については、ScanSnap Setup CD-ROM 内の、『ScanSnap S500 オペレーターガイド』を参照してください。



本 ScanSnap は、給紙カバー(原稿台)の開閉によって、電源が自動的に ON/OFF します。また、パソコンの電源に連動して ON/OFF されます。



## 2. ScanSnapの接続

この章では、添付ソフトウェアをインストールして、ScanSnapをパソコンに接続するまでの手順を説明します。

### 2.1. 添付ソフトウェアのインストール

ScanSnapを接続する前に、以下のソフトウェアをインストールします。

- ① Adobe Acrobat (アプリケーション)
- ② ScanSnap Manager (ドライバ)
- ③ ScanSnap Organizer (アプリケーション)
- ④ 名刺ファイリング OCR (アプリケーション)
- ⑤ PFU タイムスタンプ for Adobe® Acrobat® (プラグイン)

各ソフトウェアの対応 OS は以下のとおりです。

	Windows 98 (Second Edition 含む)	Windows Me	Windows 2000	Windows XP (Service Pack 1 以降)
①	—	—	○*1	○
②	○	○	○	○
③	○	○	○	○
④	○	○	○	○
⑤	—	—	○*1	○

\*1: Service Pack 2 以降適応済みのこと



- パソコンに ScanSnap を接続する前に、必ず ScanSnap Manager をインストールしてください。ScanSnap Manager をインストールする前に、ScanSnap を接続すると、「新しいハードウェアの検出ウィザード」(名称はオペレーティングシステムにより異なります)が表示されます。この場合、[キャンセル]ボタンをクリックしてウィザードを終了してください。
- 1 台のパソコンに、ScanSnap fi-5110EOX シリーズと同時に接続したり、本 ScanSnap を 2 台以上接続したりすることはできません。
- お使いのパソコンに、ScanSnap fi-4110EOX シリーズまたは ScanSnap fi-5110EOX シリーズのドライバがすでにインストールされている場合、アンインストールしてから、本 ScanSnap に添付されているドライバをインストールしてください。
- お使いのパソコンに ScanSnap fi-4010CU のドライバがインストールされている場合は、アンインストールは不要です。本 ScanSnap と同時に接続しても、これまでどおりお使いいただけます。
- Windows 2000 または Windows XP をご使用の場合、Administrator 権限を持つユーザーでログオンしてください。
- ScanSnap S500 は、以下の動作環境が必要です。  
CPU : Intel® Pentium® III 600MHz 以上  
(Intel® Pentium® 4 1.8GHz 以上推奨)  
メモリ: 128MB 以上 (256MB 以上推奨)  
※ 推奨に満たない CPU、メモリ容量や USB1.1 環境の場合には読み取り速度が低下します。



ScanSnap Manager には、fi-5110EOX/EOX2/EOX3 用のドライバも含まれています。すでに、いずれかをお持ちの場合は、ScanSnap S500(本製品)、ScanSnap fi-5110EOX/EOX2/EOX3 のうちの一台をパソコンに接続してご使用いただくことができます。

なお、本書で説明している機能は ScanSnap S500(本製品)で使用できる機能です。上記の他機種にはドライバが添付されているだけで、本製品と同じ機能がすべて使用できるわけではありません。使用できる機能については、各装置に添付されているオペレーターガイドを参照してください。

#### 2.1.1. Adobe Acrobatのインストール

Adobe Acrobat の CD-ROM を準備してください

1. 本 ScanSnap に添付されている Adobe Acrobat の CD-ROM を CD-ROM ドライブにセットします。  
⇒ Adobe Acrobat の自動再生画面が表示されます。



ご使用のパソコンで「自動再生」機能が OFF に設定されていると、この画面は表示されません。CD-ROM 内の AutoPlay.exe を「エクスプローラ」か「マイコンピュータ」から起動してください。

2. 「Adobe Acrobat 7.0 Standard のインストール」をクリックします。



3. 以下の画面が表示されたら、[次へ]ボタンをクリックします。



⇒ インストールが開始され、セットアップ画面が表示されます。

4. セットアップ画面の指示に従って、インストールします。



Adobe Acrobat のインストールの詳細については、Adobe Acrobat 自動再生画面で[インストールについて]ボタンをクリックしてください。また、Adobe Acrobat の使用方法については「Adobe Acrobat ヘルプ」を参照してください。

### 2.1.2. ScanSnap Manager、ScanSnap Organizer、名刺ファイリングOCRのインストール

ScanSnap Setup CD-ROM を準備してください

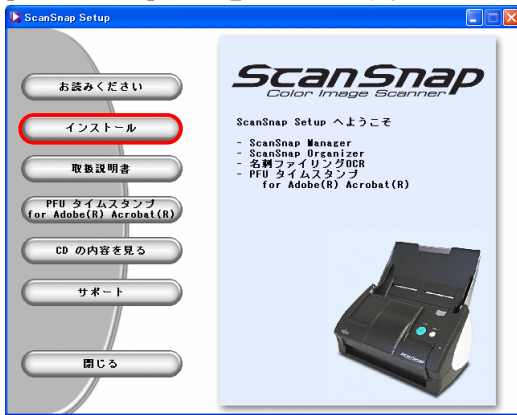
1. 本 ScanSnap に添付されている ScanSnap Setup CD-ROM を CD-ROM ドライブにセットします。

⇒ 「ScanSnap Setup」画面が表示されます。



ご使用のパソコンで「自動再生」機能が OFF に設定されていると、この画面は表示されません。CD-ROM 内の Setup.exe を「エクスプローラ」か「マイコンピュータ」から起動してください。

2. [インストール]ボタンをクリックします。

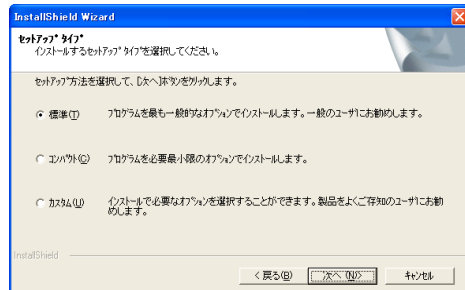


⇒ インストールが開始され、ウィザード画面が表示されます。

3. 設定画面が表示されます。画面の指示に従ってください。



インストール中に以下の画面が表示されます。



「標準」 (推奨)

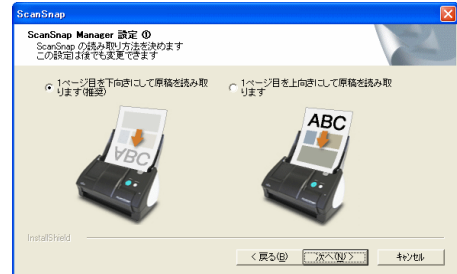
ScanSnap Manager、名刺ファイリング OCR、ScanSnap Organizer、および各マニュアルがインストールされます。

「コンパクト」

ScanSnap Manager とマニュアルがインストールされます。

「カスタム」

インストールするソフトウェアとマニュアルを選択できます。



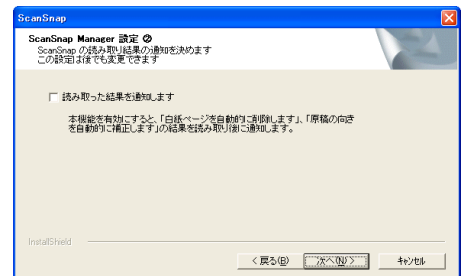
「1 ページ目を下向きにして原稿を読み取ります (推奨)」

原稿を裏向けて、上端を下向きにして ScanSnap にセットする場合に選択します。

「1 ページ目を上向きにして原稿を読み取ります」

手にした原稿を、そのままの状態 で ScanSnap にセットする場合に選択します。

※本設定は、インストール後に変更することができます。また、本画面は、再インストール時には表示されません。再インストール前の設定が反映されます。



読み取り後に、「読み取り結果の通知」を行うかどうかを指定します。

チェックを入れると、読み取り終了後に、以下の機能が実行されたかどうかを通知する画面が表示されます。

- ・ 「白紙ページを自動的に削除します」
- ・ 「原稿の向きを自動的に補正します」

※本設定はインストール後に変更することができます。また、本画面は、再インストール時には表示されません。再インストール前の設定が反映されます。

4. インストールが完了したら、パソコンを再起動します。



ScanSnap Manager、ScanSnap Organizer、名刺ファイリング OCR、のインストールの詳細については、ScanSnap Setup CD-ROM 内の『ScanSnap S500 オペレーターガイド』を参照してください。

### 2.1.3. PFU タイムスタンプ for Adobe® Acrobat® のインストール

ScanSnap Setup CD-ROM を準備してください

1. ScanSnap Setup CD-ROM を CD-ROM ドライブにセットします。

⇒ 「ScanSnap Setup」画面が表示されます。



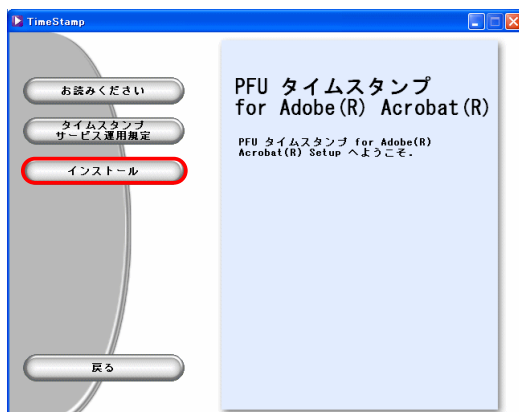
- ご使用のパソコンで「自動再生」機能が OFF に設定されていると、この画面は表示されません。CD-ROM 内の Setup.exe を「エクスプローラ」か「マイコンピュータ」から起動してください。
- PFU タイムスタンプ for Adobe® Acrobat® をインストール前に「Adobe Acrobat」がインストールされていることを確認してください。
- PFU タイムスタンプ for Adobe® Acrobat® を使用するには、インターネット接続環境が必要です。

2. [PFU タイムスタンプ for Adobe® Acrobat®] ボタンをクリックします。



⇒ 「PFU タイムスタンプ for Adobe® Acrobat®」の画面が表示されます。

3. [インストール] ボタンをクリックします。

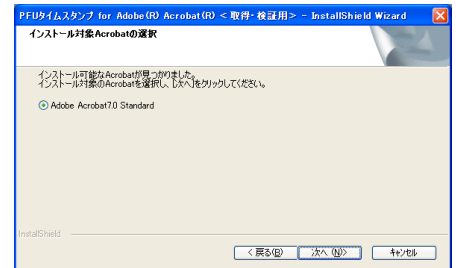


⇒ インストールが開始され、ウィザード画面が表示されます。

4. 設定画面が表示されます。画面の指示に従ってください。



インストール中に以下の画面が表示されます。



#### 「インストール対象の Acrobat の選択」

インストール可能な Acrobat の中から、インストール対象にする Acrobat を選択して、[次へ] ボタンをクリックします。



PFU タイムスタンプ for Adobe® Acrobat® のインストールの詳細については、ScanSnap Setup CD-ROM 内の『ScanSnap S500 オペレーターガイド』を参照してください。

また、設定や検証方法など、詳細な使い方については、『PFU タイムスタンプの使い方』を参照してください。

『PFU タイムスタンプの使い方』を参照するには、[スタート]メニューから、[すべてのプログラム] → [PFU タイムスタンプ] → [取得・検証] → [使い方] を選択してください。

## 2.2. ScanSnapの接続

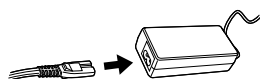
ソフトウェアのインストールが完了したら、ScanSnap をパソコンに接続します。(ScanSnap Manager をインストールして、再起動後に接続してください。)

### 2.2.1. 電源ケーブルの接続

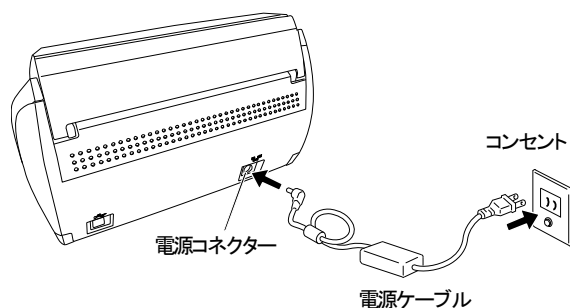


AC アダプターおよび、AC ケーブルは、必ず添付のものをご使用ください。

1. AC ケーブルを AC アダプターに接続します。(以降、電源ケーブルと呼びます。)



2. 電源ケーブルを、ScanSnap の電源コネクタおよび、コンセントに、それぞれ接続します。



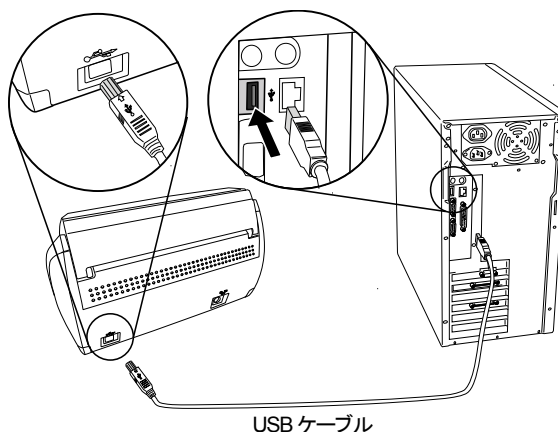
### 2.2.2. USBケーブルの接続

以下の手順にしたがい、USB ケーブルを接続します。



- 付属品の USB ケーブルを使用してください。市販の USB ケーブルでの動作保証はしていません。
- USB ハブに接続する場合、必ずパソコンに 1 番近い USB ハブ(1 段目)に接続してください。2 段目以降の USB ハブに接続した場合、ScanSnap が動作しないことがあります。
- USB 2.0 で接続する場合、USB ポート、およびハブが USB 2.0 に対応している必要があります。また、USB 1.1 で接続すると、読み取り速度が遅くなる場合があります。USB 2.0 に対応した USB ポートをお持ちの場合は、そちらを使用してください。

1. USB コネクタを覆っているシールをはがします。
2. USB ケーブルを、ScanSnap とパソコンに接続します。



3. ScanSnap の給紙カバー(原稿台)を開けます。  
⇒ ScanSnap が、パソコンに自動的に検出されます。
4. 新しいハードウェアとして ScanSnap を追加します。  
ハードウェアはオペレーティングシステムによって追加方法が異なります。

#### Windows 98 の場合

「ディスクの挿入」のメッセージが表示される場合は、Windows98 の CD-ROM を CD-ROM ドライブにセットし、[OK] ボタンをクリックします。

#### Windows Me の場合

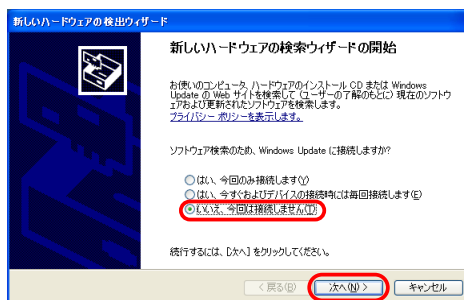
新しいハードウェアの追加が自動的に行われ、処理が継続されます。

#### Windows 2000 の場合

「デジタル署名が見つかりませんでした」というメッセージが表示されるので、[はい] ボタンをクリックします。

#### Windows XP の場合

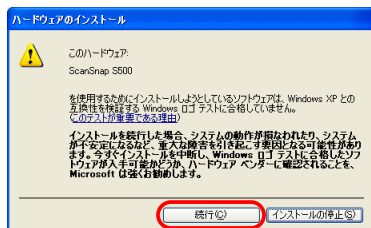
- 1) 「新しいハードウェアの検出ウィザード」の画面が表示されるので、「いいえ、今回は接続しません」を選択し、[次へ] ボタンをクリックします。



⇒ 「新しいハードウェアの検出ウィザード」画面が切り替わります。  
※本画面は Windows XP の SP2 をインストール済みの場合のみ表示されます。

- 2) 「新しいハードウェアの検出ウィザード」の画面で、ハードウェアに必要なソフトウェアのインストール方法を選択して、[次へ] ボタンをクリックします。  
⇒ 「ハードウェアのインストール」画面が表示されます。

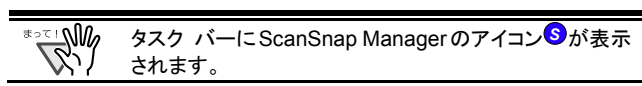
3) [続行]ボタンをクリックします。



⇒ インストールの完了を通知する画面が表示されます。

4) [完了]ボタンをクリックします。

以上で、ScanSnap の接続は完了です。



## 3. ScanSnapの使用方法

この章では ScanSnap の基本操作を説明します。

### 3.1. 原稿の読み取り

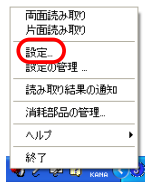
ScanSnap は[スキャン]ボタンを押すだけで、原稿を読み取り、ファイルとして保存できます。読み取った原稿は、画像ファイルとして付属のアプリケーション (Adobe Acrobat、名刺ファイリング OCR など) を使って、画面上で閲覧できます。以下は代表的な使用例です。

- ・ オフィスの書類を PDF ファイルに電子化して保存します。Adobe Acrobat を使えば、後で編集も可能です。また、文字部分を OCR 機能でテキストとして認識したり、セキュリティ機能によりパスワードを設定するなど、読み取った情報を最大限に活用できます。(※Adobe Acrobat の使用方法に関しては、「Adobe Acrobat ヘルプ」を参照してください。)
- ・ 名刺を読み取り、データとして管理します。名刺ファイリング OCR を使えば、名刺の読み取り、OCR 認識、編集が可能です。また、Microsoft® Outlook® のような PIM (個人情報管理アプリケーション) でデータを活用することも可能です。

### 3.2. 読み取り設定

ScanSnap の設定変更は、ScanSnap Manager から行います。

1. タスク バーの ScanSnap Manager アイコン  を右クリックし、メニューから[設定]を選択します。



⇒ 「読み取りと保存に関する設定」画面が表示されます。

2. 「読み取りと保存に関する設定」画面で設定を変更します。

設定内容を変更する読み取りモードのボタンをクリックします。

[e-スキャンボタン] を選択した場合は、ScanSnap の [e-スキャン] ボタンを押したときの読み取り設定を変更できます。



[e-スキャンボタン] を選択した場合は、ScanSnap の [e-スキャン] ボタンを押したときの読み取り設定を変更できます。



「読み取りと保存に関する設定」画面では、6つの設定変更用のタブが表示されます。

#### [アプリ選択]タブ

読み取った画像を表示するアプリケーションを設定します。

#### [保存先]タブ

読み取った画像の保存先フォルダとファイル名を設定します。

#### [読み取りモード]タブ

画像の読み取りモードを設定します。

#### [ファイル形式]タブ

画像を保存する形式 (PDF、JPEG) を設定します。


#### [原稿サイズ]タブ

読み取る原稿のサイズや A3 キャリアシートの設定を行います。

#### [ファイルサイズ]タブ

ファイルの圧縮率を設定します。

[e-スキャンボタン] 選択時には、表示されません。

 設定の詳細については、ScanSnap Setup CD-ROM 内の『ScanSnap S500 オペレーターガイド』を参照してください。

3. [OK] ボタンをクリックして、設定を終了します。

⇒ 新しい設定が有効になります。



### 3.3. オフィス文書の読み取り

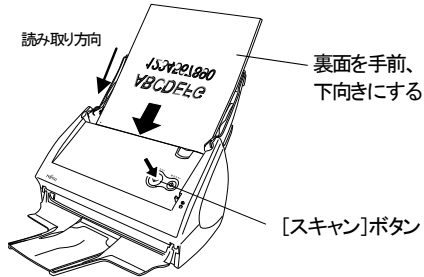
ScanSnapを使って、一般的にオフィスで使われている書類を読み取る方法について説明します。ScanSnapはいろいろなサイズの原稿を読み取ることができます。



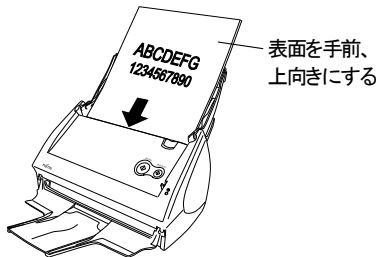
原稿の読み取り方法の詳細については、ScanSnap Setup CD-ROM内の『ScanSnap S500 オペレーターガイド』を参照してください。

#### 3.3.1. [スキャン]ボタンでの読み取り

##### 1. 原稿をセットします。



「2.1.2. ScanSnap Manager, ScanSnap Organizer, 名刺ファイリングOCRのインストール」の手順3で、「1ページ目を上向きにして原稿を読み取ります」を選択した場合は、以下のように原稿をセットします。



##### 2. [スキャン]ボタンを押します。

⇒ 読み取りが開始されます。

⇒ ScanSnap Organizerなどが起動し、読み取った画像が表示されます。

#### 3.3.2. [e-スキャン]ボタンでの読み取り

##### 1. 「読み取りと保存に関する設定」画面の[アプリ選択]タブで、「Adobe Acrobat」を指定します。

##### 2. 原稿をセットします。

詳細については、「3.3.1. [スキャン]ボタンでの読み取り」を参照してください。

##### 3. [e-スキャン]ボタンを押します。

⇒ 読み取りが開始されます。

読み取りが完了すると、読み取り完了画面が表示され、Adobe Acrobatが起動されて、読み取ったイメージが表示されます。

##### 4. Adobe Acrobatで、画像の抜けや欠け、または不鮮明な箇所がないか、読み取ったイメージを確認します。



イメージ上の文字がつぶれて文章として読み取れないような場合は、「画質の選択:」を、「スーパーファイン」(300dpi相当[12ドット/mm])に切り替えて、再度読み取ってください。



• ScanSnapの[e-スキャン]ボタンを押すことで、e-文書法に合わせた読み取りを行うことができます。

- e-文書法に合わせて、原稿を忠実に再現するため、明るさ調整、強調処理などの特別な画像処理は行いません。そのため、[スキャン]ボタンで読み取った場合と、出力結果が異なります。

- 原稿サイズを指定して[e-スキャン]ボタンで読み取る場合、読み取った原稿に対してデータの欠落が起こらないようにするために、指定した原稿サイズよりも、一回り大きいサイズで読み取ります。



[スキャン]ボタン  
読み取り結果



[e-スキャン]ボタン  
読み取り結果

• 電源投入直後や、ADFカバーの開閉直後に[e-スキャン]ボタンで読み取りを行う場合、読み取りまでに時間がかかります。ランプが暖まるまでメッセージが表示されます。ランプが暖まると自動的に読み取りが開始されますので、しばらくお待ちください。

### 3.4. A3 キャリアシートを使った読み取り

そのままでは読み取れない原稿をA3 キャリアシートに挟んで読み取る方法について説明します。

#### 3.4.1. 見開き原稿の読み取り

原稿を2つ折りにして両面読み取りを行い、1つの画像につなぎ合わせて読み取る方法について説明します。



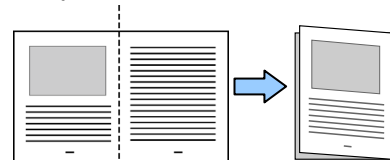
[e-スキャン]ボタンで読み取る場合は、見開き原稿の読み取りはできません。

[e-スキャン]ボタンで読み取ると、「3.4.2. 不定形原稿の読み取り」で読み取った場合と同じ出力結果になります。

ここでは、例として、A3サイズの原稿を読み取る方法について説明します。A3原稿を読み取る場合は、そのままではScanSnapにセットできません。以下の手順で、原稿を2つ折りにして読み取ります。

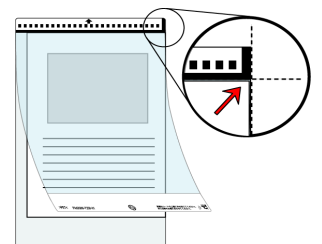
##### 1. 原稿を、読み取り面が外側にくるように、中央から2つ折りにします。

原稿の折り曲げ部分が膨らまない程度まで、しっかりと折り曲げてください。



##### 2. A3 キャリアシートを開いて、折り曲げた原稿をセットします。

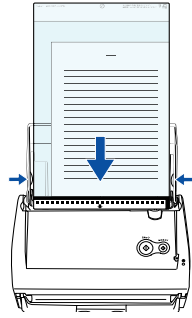
原稿の上側をA3 キャリアシートの上端に、折り目側を右側に隙間のできないようにしっかりと合わせます。





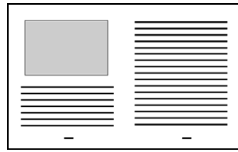
### 3. A3 キャリアシートを ScanSnap にセットします。

- 白黒のパターンが印刷された部分を下にして、矢印の向きにセットしてください。
- A3 キャリアシートを使って読み取りを行う場合は、複数枚連続で読み取ることができません。1枚ずつセットして読み取ってください。



### 4. [スキャン]ボタンを押します。

- ⇒ 表/裏の画像データが、見開き状態で、並べて出力されます。

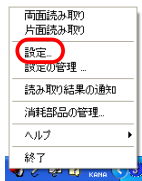


読み取る原稿によって、原稿のセット方法や、ScanSnap Manager の設定が異なります。詳しくは、ScanSnap Setup CD-ROM 内の『ScanSnap S500 オペレーターガイド』を参照してください。

## 3.4.2. 不定形原稿の読み取り

ScanSnap でそのまま読み取ることが難しい原稿を、A3 キャリアシートにはさんで読み取する方法について説明します。

### 1. タスクバーの ScanSnap Manager アイコン を右クリックし、メニューから [設定] を選択します。



- ⇒ 「読み取りと保存に関する設定」画面が表示されます。

### 2. [原稿サイズ] タブの [A3 キャリアシート設定] ボタンをクリックします。

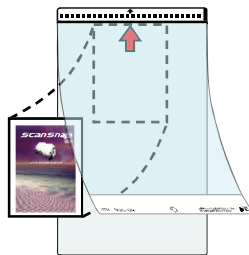
- ⇒ 「A3 キャリアシート設定」画面が表示されます。

### 3. 「実行モード」を「表裏の画像をそれぞれ出力します」にして [OK] ボタンをクリックします。

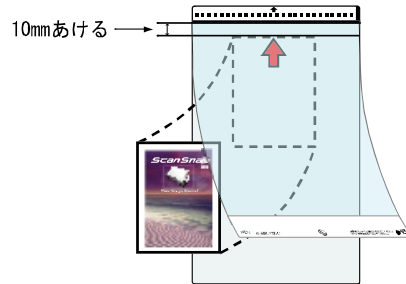
### 4. A3 キャリアシートを開いて、原稿をセットします。

原稿の先端を、A3 キャリアシート上部に突き当てるようにセットしてください。

原稿が A3 キャリアシートからはみ出さないように、幅方向に対して中央にセットしてください。



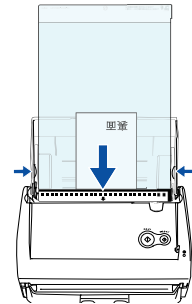
- ScanSnap でそのままでは読み取ることができない小形、不定形レシートや領収書などを読み取りできます。台紙などに貼り付けることなく、A3 キャリアシートにはさみ、[e-スキャン] ボタンを使用することで e-文書に対応したイメージデータが作成できます。
- [e-スキャン] ボタンで読み取った出力結果は、「A3 キャリアシート設定」画面の「実行モード」の設定に関わらず、キャリアシートの黒横線の下 5mm 部分から読み取りを開始し、常に 220×306mm のサイズで出力されます。[e-スキャン] 読み取り時は、上部に突き当てず、10mm 下にずらしてセットしてください。



なお、A3 キャリアシートを使って、[e-スキャン] ボタンで読み取れる原稿サイズは 210×280mm までです。

### 5. A3 キャリアシートを ScanSnap にセットします。

- 白黒のパターンが印刷された部分を下にして、矢印の向きにセットしてください。
- A3 キャリアシートを使って読み取りを行う場合は、複数枚連続で読み取ることができません。1枚ずつセットして読み取ってください。



### 6. [スキャン] ボタンまたは [e-スキャン] ボタンを押します。

- ⇒ 読み取りが開始されます。

- ⇒ [スキャン] ボタンで読み取った原稿は、指定した画像サイズの中央に配置されて出力されます。  
[e-スキャン] ボタンで読み取った原稿は、常に 220×306mm で出力されます。



読み取る原稿によって、原稿のセット方法や、ScanSnap Manager の設定が異なります。詳しくは、ScanSnap Setup CD-ROM 内の『ScanSnap S500 オペレーターガイド』を参照してください。

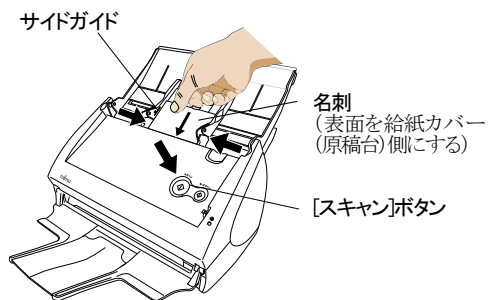
### 3.5. 名刺の読み取り

1. 「読み取りと保存に関する設定」画面で[アプリ選択]タブを選択し、「名刺ファイリング OCR」を指定します。

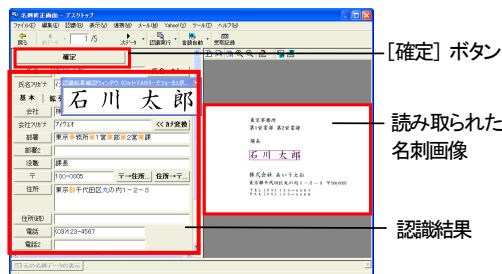


- 名刺ファイリング OCR が選択されている場合、[アプリ選択]タブと[読み取りモード]タブのみ選択可能になります。
- [e-スキャンボタン]選択時は、名刺ファイリング OCR を指定できません。
- 設定の詳細については、ScanSnap Setup CD-ROM 内の『ScanSnap S500 オペレーターガイド』を参照してください。

2. 読み取る名刺をセットし、サイドガイドを名刺のサイズに合わせます。

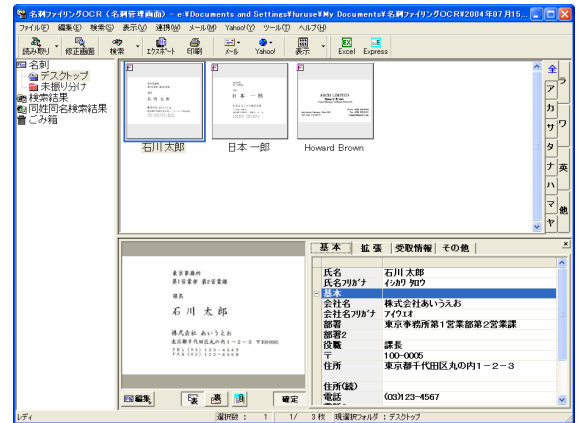


3. [スキャン]ボタンを押します。
  - ⇒ 読み取りが開始されます。
  - ⇒ 読み取りが終わると、名刺ファイリング OCR が起動します。
4. 「フォルダ選択」画面が表示されるので、名刺データの保存先を指定します。通常は、「デスクトップ」フォルダを選択して[OK]ボタンをクリックします。
5. 「操作ガイド」画面が表示されるので、説明を読みながら、[次へ]ボタンをクリックしていきます。「操作ガイド2」、「操作ガイド4」を読み終わったら、[完了]ボタンで画面をとじてください。
6. 「名刺修正画面」が表示されるので、読み取った名刺が正しく認識されているか確認します。



7. 認識に誤りがある場合は、修正を行います。
8. 修正が終わったら、[確定]ボタンをクリックします。
9. 読み取った名刺の枚数分、手順 6~8 を繰り返します。

10. 修正が完了すると、「名刺管理画面」が表示され、読み取った名刺データが表示されます。



読み取った名刺データは、名刺ファイリング OCR のデータベースに蓄えられ、この画面上で閲覧・管理できます。

11. 名刺ファイリング OCR を終了する場合は、[ファイル]メニューから[終了]を選択します。



名刺ファイリング OCR には、この他にもさまざまな機能があります。詳細については、ScanSnap Setup CD-ROM 内の『名刺ファイリング OCR ユーザーズガイド』を参照してください。

### 3.6. PFUタイムスタンプ for Adobe® Acrobat®

タイムスタンプとは、電子データに信頼のおける時刻情報をつけることで、そのデータが、いつ作成されたか、修正や改ざんが行われていないかを証明する技術です。



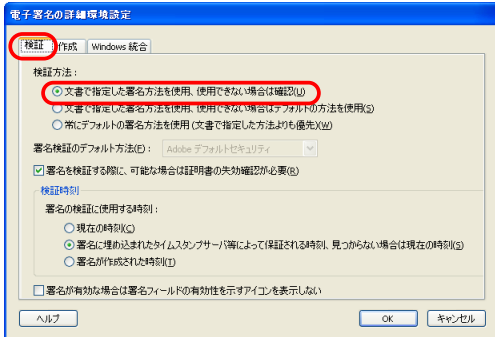
- PFU タイムスタンプの設定や検証方法など、詳細については、『PFU タイムスタンプの使い方』を参照してください。『PFU タイムスタンプの使い方』を参照するには、[スタート]メニューから、[すべてのプログラム]→[PFU タイムスタンプ]→[取得・検証]→[使い方]を選択してください。
- PFU タイムスタンプで署名とタイムスタンプを取得するには、証明書が必要です。お持ちでない場合は、認証サービス機関より入手してください。なお、Adobe Acrobat の「Self-Sign セキュリティハンドラ」の機能で、自己署名形式のデジタル ID (証明書)を作成し、署名を取得することもできます。詳細については、『PFU タイムスタンプの使い方』を参照してください。
- PFU タイムスタンプの稼動状況などについては、PFU タイムスタンプのホームページ (<http://www.pfutsa.net/>)を参照してください。
- PFU タイムスタンプを使用するには、インターネット接続環境が必要です。

以下に、PFU タイムスタンプ for Adobe® Acrobat®を使って、PDF に署名とタイムスタンプを付ける方法について説明します。

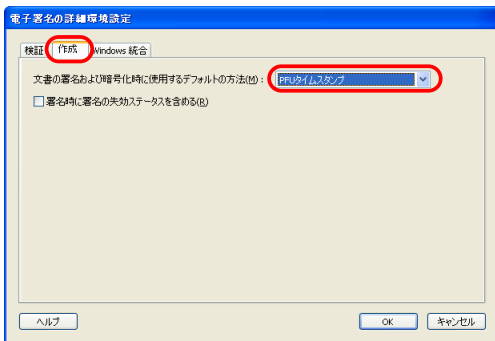
1. Adobe Acrobat の署名検証方法を設定します。

Adobe Acrobat のメニューバーから、[編集]→[環境設定]→「セキュリティ」→[詳細環境設定]ボタンで「電子署名の詳細環境設定」画面を表示します。

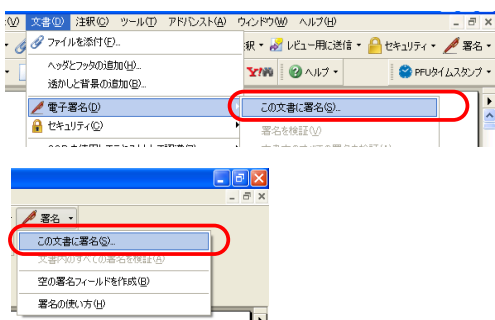
「検証」タブの「検証方法」で、「文書で指定した署名方法を使用、使用できない場合は確認①」、使用できない場合はデフォルトの方法を使用②、常にデフォルトの署名方法を使用（文書で指定した方法よりも優先③）



「作成」タブの「文書の署名および暗号化時に使用するデフォルトの方法」で、「PFU タイムスタンプ」を選択します。

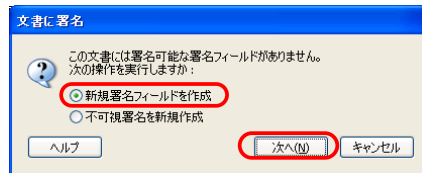


2. [OK] ボタンをクリックして、「電子署名の詳細環境設定」画面と「環境設定」画面を閉じます。
3. 署名とタイムスタンプをつける PDF ファイルを、Adobe Acrobat で開きます。
4. Adobe Acrobat のメニューバーから、[文書]→[電子署名]→[この文書に署名]を選択します。



⇒ 文書に初めて署名を行う場合は、警告画面が表示されます。  
[署名を続行]ボタンをクリックしてください。  
⇒ 「文書に署名」画面が表示されます。

5. 署名フィールドの作成方法を選択し、[次へ]ボタンをクリックします。ここでは「新規署名フィールドを作成」を選択します。

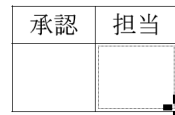


⇒ 「Adobe Acrobat」のメッセージが表示されます。  
[OK]ボタンをクリックしてください。

6. PDF 上でマウスをドラッグして署名をつける範囲を指定します。

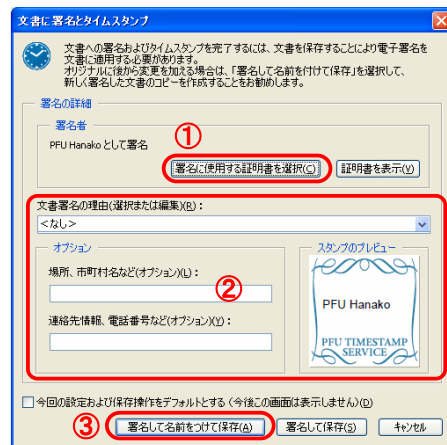


設計仕様書

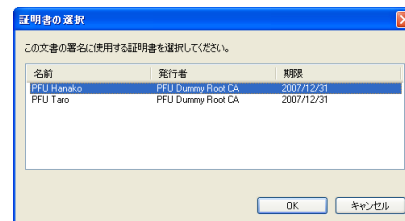


⇒ 署名フィールドが作成され、「文書に署名とタイムスタンプ」画面が表示されます。

7. 署名の詳細情報を指定して、[署名して名前を付けて保存]ボタンをクリックします。



① [署名に使用する証明書を選択]ボタンをクリックして、「証明書の選択」画面で、署名に使用する証明書を選択します。



ヒント 証明書が表示されない場合は、『PFU タイムスタンプの使い方』を参照して、電子署名に必要な証明書の準備を行ってください。

② 署名に必要な情報を入力します。(未入力でも署名できます。)

③ [署名して名前を付けて保存]ボタンをクリックします。

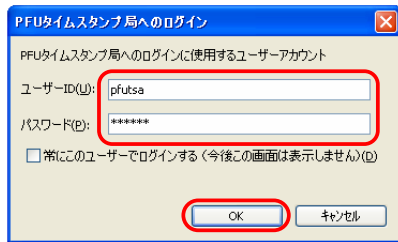
⇒ 「名前を付けて保存」画面が表示されます。

8. 署名とタイムスタンプを取得する文書を保存する場所や、ファイル名を指定し、[保存]ボタンをクリックします。

⇒ 「PFU タイムスタンプ局へのログイン」画面が表示されます。

9. 「ユーザーID」と「パスワード」を指定して、[OK]ボタンをクリックします。

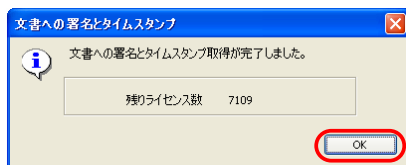
PFUタイムスタンプ局へログインするためのユーザーIDとパスワードは、「タイムスタンプ利用券封書」に同封されています。



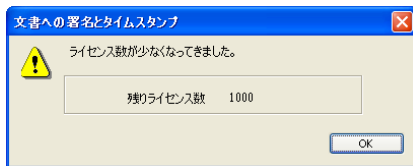
⇒ 署名とタイムスタンプが取得され、「文書への署名とタイムスタンプ」画面が表示されます。

10. 残りのライセンス数を確認し、[OK]ボタンをクリックします。

PFUタイムスタンプの動作設定にて、「タイムスタンプの取得完了時、残りライセンス数を表示する」がチェックされている場合は、次の画面が表示されます。



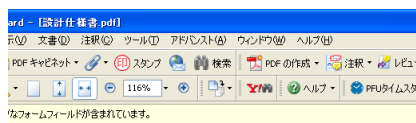
なお、残りライセンス数がPFUタイムスタンプの動作設定にて指定した値以下になると、次のような画面が表示されます。



⇒ 「Acrobat Security」画面が表示されます。

11. [OK]ボタンをクリックします。

⇒ 指定した署名フィールドにスタンプマークが表示されます。



設計仕様書

承認	担当
	 PFU Hanako

## 3.7. ScanSnap Organizer

オーガナイザー

ScanSnap Organizerは、PDF、JPEGなどの画像ファイルをサムネイル表示(縮小表示)し、管理するためのアプリケーションです。

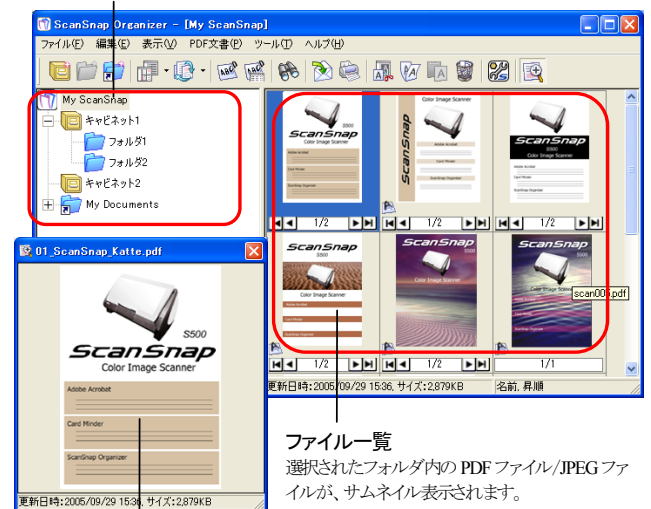
ScanSnap で読み取った画像を、ファイルを開くことなく、閲覧したり、フォルダを作って、目的別にファイルを整理したりすることができます。

また、複数ページのファイルは、サムネイル表示上で、ページをめくって画像を確認することができます。

[スタート]メニューから、[すべてのプログラム]→[ScanSnap Organizer]→[ScanSnap Organizer]を選択すると、以下の画面が表示されます。

フォルダー一覧

ScanSnap Organizerで選択されているフォルダの一覧が表示されます



ファイル一覧

選択されたフォルダ内の PDF ファイル/JPEG ファイルが、サムネイル表示されます。

ポップアップサムネイル画面

選択ページをポップアップして表示します。

サムネイル表示画面

ファイルの画像を、縮小表示します。



ページ数表示

現在表示中のページ//全ページ数が、表示されます。

[ページ送り]ボタン

ファイルが複数ページの場合、ページを送って、任意のページをサムネイル表示することができます。

ファイル名表示



詳細については、ScanSnap Setup CD-ROM 内の『ScanSnap Organizer ユーザーズガイド』を参照してください。

## 4. トラブルシューティング

この章では ScanSnap の使用に伴い発生する一般的な問題と、その対策について説明します。

### 4.1. トラブルシューティングチェックリスト

修理を依頼される前に、以下の項目を点検してください。

項目を点検しても症状が改善されない場合、ご購入の販売代理店、または PFU イメージング サービス&サポートセンターまでお問い合わせください。

症状	点検項目	対処法
電源が入らない。	電源ケーブル/USBケーブルが正しく接続されていますか？	電源ケーブル/USBケーブルを正しく接続してください。 電源ケーブル/USBケーブルを一度抜いて、再び接続してください。 (※電源ケーブル/USBケーブルの抜き差しは、5秒以上間隔をあけて行ってください。)
	給紙カバー(原稿台)が閉まっていますか？ (給紙カバー(原稿台)の開閉で、自動的に電源がON/OFFされます。)	給紙カバー(原稿台)を開けてください。
	Windowsは正常に起動していますか？ (パソコンの電源に連動して、自動的にScanSnapの電源がON/OFFされます。)	Windowsの起動が終了するまで待ってください。 Windowsの起動処理中またはパソコンが休止状態の場合、電源ランプ④が消灯することもあります。
	読み取りが開始されない。	USBケーブルは正しく接続されていますか？
	電源ランプ④が点滅していますか？	電源ケーブルを一度抜いて、再び接続してください。 (※電源ケーブルの抜き差しは、5秒以上間隔をあけて行ってください。)
	ScanSnap Managerは起動していますか？ (ScanSnap Managerが正常に起動している場合、タスクバーにScanSnap Managerのアイコン⑤が表示されます。)	ScanSnap Managerのアイコンが表示されていない場合、[スタート]メニューから[すべてのプログラム]→[ScanSnap Manager]→[ScanSnap Manager]の順に選択して、ScanSnap Managerを起動してください。
	ScanSnap Managerは正常に動作していますか？ (ScanSnap Managerが正常に動作していない場合、タスクバー上のアイコンの表示は⑥です。)	以下の手順にたがひ、作業を行ってください。 1. ScanSnapの電源を切断し、再度電源を投入します。 この方法を試しても症状が改善されない場合は、手順2に進んでください。 (※電源の切断/投入は、5秒以上間隔をあけて行ってください。) 2. USBハブを使用している場合、ScanSnapを直接パソコンに接続してください。 この方法を試しても症状が改善されない場合は、手順3に進んでください。 3. パソコンを再起動してください。 4. 上記の方法でも問題が解決されない場合、ScanSnap Managerを一度アンインストールしてから再インストールしてください。
読み取った画像に縦線が出る。	ScanSnap内部がよごれていませんか？	「5.3. ScanSnap内部の清掃」の記載に従って、ScanSnap内部のよごれを取り除いてください。
画像の出力結果がずれる、またはゆがむ。	原稿は正しくセットされていますか？	『ScanSnap S500 オペレーターガイド』を参照して、原稿を正しくセットしてください。
読み取った画像が白いまたは黒い。	白黒読み取りの場合、 [読み取りモード]タブ→[オプション]→「白黒読み取りの濃度」の設定が薄すぎる、または濃すぎる値になっていませんか？	「読み取りと保存に関する設定」画面で、 [読み取りモード]タブ→[オプション]の順に選択し、「白黒読み取りの濃度」を調節してください。
原稿上の細い線がかすれてしまう。 (例: 表の罫線が見えない。)	カラー読み取りで、活字や罫線つきの表、手書き文字が含まれる原稿を読み取っていませんか？	このような場合は、「読み取りと保存に関する設定」画面で、[読み取りモード]タブの[オプション]→「文字をくっきりします」をチェックしてください。 それでもかすれる場合には、読み取りモードを変更してください。



症状	点検項目	対処法
読み取りに時間がかかる	ご使用のパソコンは、推奨条件を満たしていますか？	『ScanSnap S500 オペレーターガイド』で、システム条件を確認してください。 推奨に満たないCPU、メモリ容量の場合は、読み取り速度が低下します。その場合は、「読み取りと保存に関する設定」画面の「読み取りモード」タブ→「オプション」で、以下の設定を無効にする(チェックをはずすと、読み取り速度を速くすることができます。 ・文字列の傾きを自動的に補正します。 ・原稿の向きを自動的に補正します。
	USB 1.1 で接続していませんか？ USB 1.1 の場合、データ転送量が大きくなると、極端に読み取り速度が遅くなる場合があります。	USB2.0 に対応した USB ポートをお持ちの場合、そちらを使用してください。(USB ハブをご使用の場合は、そちらも USB2.0 に対応している必要があります。)(※1)
マルチフィードが頻繁に発生する。  ※マルチフィードとは、原稿が重なって搬送される状態のことです。	パッドユニットがよごれていませんか？	「5.3. ScanSnap内部の清掃」の記載に従って、パッドユニットのよごれを取り除いてください。
	パッドユニットが磨耗していませんか？	「6.2. パッドユニットの交換」の記載に従って、パッドユニットを交換してください。
	原稿の束の厚さが 5 mm を超えていませんか？	原稿の束の厚さが 5 mm 以下になるよう、枚数を減らしてください。
原稿が送り込まれない(原稿が途中で止まる)。	ピックアップユニットがよごれていませんか？	「5.3. ScanSnap内部の清掃」の記載に従って、ピックアップユニットを清掃してください。
	ピックアップユニットが磨耗していませんか？	「6.3. ピックローラユニットの交換」の記載に従って、ピックアップユニットを交換してください。
	搬送路に異物が入り込んでいませんか？	搬送路の異物を取り除いてください。 「4.2. 原稿づまりの場合」を参照してください。
	名刺やはがきなどの厚紙を読み取っていませんか？ 名刺、はがきなどの厚い原稿を読み取る場合、まれに、セットした原稿がうまく送り込まれないことがあります。	以下の方法を試してください。 ・読み取りを開始したら、一枚目の原稿を指などで軽く押し込む。 ・原稿をセットする向きを変える。
ScanSnap Manager をインストールしても ScanSnap が認識されない。	ScanSnap Manager をインストールする前に ScanSnap をパソコンに接続していませんか？ デバイスマネージャ上で ScanSnap が「その他のデバイス」として認識されていませんか？	[スタート]メニューから、[コントロールパネル]→[システム]→[ハードウェア]タブ→[デバイス マネージャ]の順に選択します。 デバイス マネージャ上で「その他のデバイス」の下に表示されるデバイス名(「USB デバイス」など、オペレーティングシステムによって異なります。)を削除し、パソコンを再起動してください。
白黒の原稿をスキャンしても、カラーの原稿を読み取った場合とファイルのサイズが同じになる。	白黒の原稿を「カラーモード」で読み取っていませんか？	「読み取りと保存に関する設定」画面で、「読み取りモード」タブの「カラーモードの選択」を「白黒」に設定してください。
白黒で読み取れない。	[e-スキャン]ボタンで読み取っていませんか？ [e-スキャン]ボタンで読み取る場合は、常にカラーで読み取られます。	白黒で読み取る場合は、[スキャン]ボタンを使って読み取ってください。 (※ただし、e-文書として使用することはできません。)
ファイルサイズの設定ができない。	[e-スキャン]ボタンで読み取っていませんか？ [e-スキャン]ボタンでは、「ファイルサイズ」の設定はできません。圧縮率が「画質の選択」が「ファイン」の場合「2」、「スーパーファイン」の場合「3」で読み取られます。	ファイルサイズの設定を変える場合は、[スキャン]ボタンを使って読み取ってください。 (※ただし、e-文書として使用することはできません。)
両面の原稿をスキャンすると、裏面の画像が表示される。(裏写り)	「読み取りと保存に関する設定」画面で、「読み取りモード」タブ→「オプション」の「文字をくっきりします」がチェックされていますか？	「文字をくっきりします」をチェックしてください。
読み取ったはずの原稿のデータが消えてしまう。 (「白紙ページを自動的に削除します」が有効の場合)	「白紙ページを自動的に削除します」が有効の場合、白紙に近い原稿(例:2、3文字以内の文字のみが書かれたほぼ白紙の原稿)も、白紙とみなされて削除される場合があります。	「読み取りと保存に関する設定」画面で、「読み取りモード」タブの「オプション」→「白紙ページを自動的に削除します」のチェックをはずしてください。
読み取った画像の文字が読めない。	文字の小さい原稿を読み取っていませんか？	小さい文字がつぶれてしまうような場合は、「画質の選択」を、「スーパーファイン」または「エクセレント」にして読み直してください。
読み取った画像が正しい向きに表示されない。 (自動向き補正時)	原稿に問題はありませんか？	原稿に記載されている内容によっては、自動傾き補正が正常に機能しない場合があります。『ScanSnap S500 オペレーターガイド』を参照してください。

症状	点検項目	対処法
読み取った画像が傾いている。	原稿が±5度以上傾いていませんか？	傾き補正が可能な角度は、±5度までです。 この範囲を超えないように、サイドガイドで原稿をそろえて読み取ってください。
	原稿に問題はありませんか？	原稿に記載されている内容によっては、自動傾き補正が正常に機能しない場合があります。 『ScanSnap S500 オペレーターガイド』を参照してください。
設定した内容が読み取りに反映されない	[スキャンボタン]の設定を行い、[e-スキャン]ボタンで読み取っていませんか？または、[e-スキャンボタン]の設定を行い、[スキャン]ボタンで読み取っていませんか？	「読み取りと保存に関する設定」画面の「設定するボタン:」で、以下を選択してから設定してください。 ・ [スキャン]ボタンで読み取る場合は[スキャンボタン]ボタン ・ [e-スキャン]ボタンで読み取る場合は[e-スキャンボタン]ボタン
現在の設定が保存できない	[e-スキャン]ボタンで読み取っていませんか？	設定を保存したい場合は、「読み取りと保存に関する設定」画面の「設定するボタン:」で、[スキャンボタン]ボタンを選択してから、行ってください。 (※ただし、e-文書として使用することはできません。)
原稿の周りに枠ができる	[e-スキャン]ボタンで読み取っていませんか？	原稿と同じサイズで読み取りたい場合は、[スキャン]ボタンを使って読み取ってください。 (※ただし、e-文書として使用することはできません。)
原稿がうまく搬送されない、詰まる	スキャナ内部が汚れていませんか？ 薄い紙、破れた紙、折れ曲がった紙などを読み取っていませんか？	スキャナ内部を清掃してください。 搬送性の悪い原稿は、キャリアシートを使用して一枚ずつ読み取ってください。

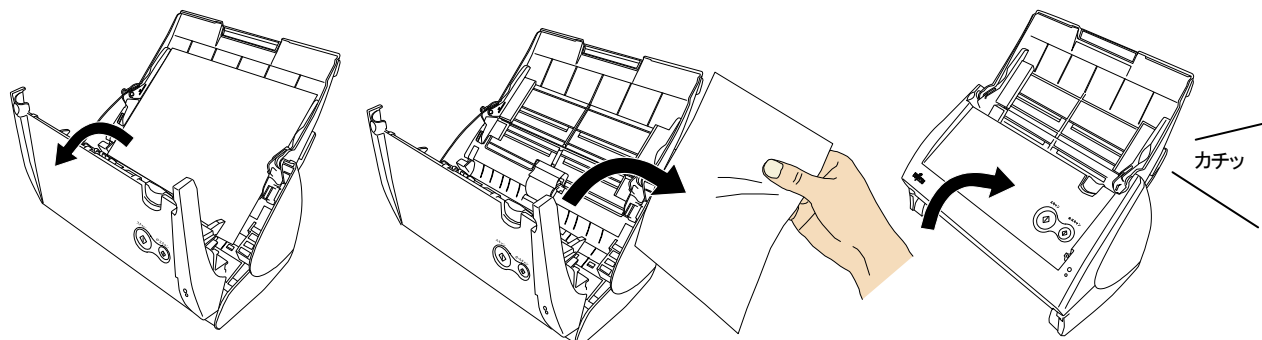
\*1) USB1.1 で接続されているか、USB2.0 で接続されているのかわからない場合は、ScanSnap アイコンを右クリックして、[ヘルプ]→[ScanSnap Manager]についてを選択し、「バージョン情報」画面で、[詳細]ボタンを押してください。「スキャナ情報」の「USB タイプ」に表示されます。

※この他にも、ホームページの「Q&A」コーナーにて、最新の情報を随時アップしていきます。  
詳しくは、以下の ScanSnap ホームページをご覧ください。

<http://scansnap.fujitsu.com/jp/>

## 4.2. 原稿づまりの場合

1. カバーオープンレバーを手前に引いて、ADFカバーを開きます。
2. つまった原稿を取り除きます。
3. ADFカバーを閉じます。



⇒ ADFカバーを閉じると、「カチン」という音がします。



## 5. 清掃方法

この章では ScanSnap 本体の清掃方法について説明します。



警告

### 火災/感電

ScanSnap を清掃する前に、電源を切ってください。

### 5.1. 清掃用品

品名	商品番号	備考
クリーナ F1	0631151	容量: 100ml (※1)(※2)

※1 清掃用品の詳細については、ScanSnap をご購入された販売会社、または富士通コワーコ株式会社 (29 ページ) までお問い合わせください。

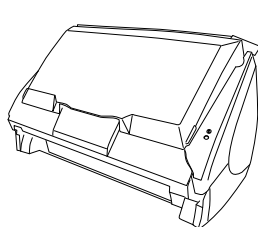
※2 大量に使用するとなかなか乾かない場合があります。適量を布にしみこませて使用してください。また、清掃箇所がクリーナ液が残らないように柔らかい布で本剤をよく拭き取ってください。

### 5.2. ScanSnap 外部の清掃

乾いた布や、少量のクリーナ F1 または中性洗剤をしみこませた布で、ScanSnap の外部表面のよごれやホコリを軽くふき取ります。



- シンナーなどの有機溶剤の使用は避けてください。
- 清掃中、ScanSnap 内部に水分が入らないように注意してください。
- エアスプレーは、使用しないでください。ホコリなどが装置内に浸入して、故障や装置異常の原因になる場合があります。



中性洗剤または  
クリーナ F1



### 5.3. ScanSnap 内部の清掃

ScanSnap 内部の清掃は、少量のクリーナ F1 を浸した布で清掃します。

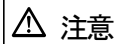
原稿の読み取りを繰り返していると、ScanSnap 内部に、紙粉やホコリなどがたまり、読み取り不良の原因となる場合があります。目安として 1000 枚読み取りごとに行ってください。

ただし、この目安は読み取る原稿によって変わります。たとえば、トナーが十分定着していない原稿の場合、より少ない枚数で清掃が必要となることがあります。ScanSnap 内部の清掃は、以下の手順に従って行ってください。



警告

装置使用時は、内部のガラス面が高温になります。内部の清掃を行う場合、電源ケーブルをコンセントから抜き、15 分以上待ってから清掃を行ってください。



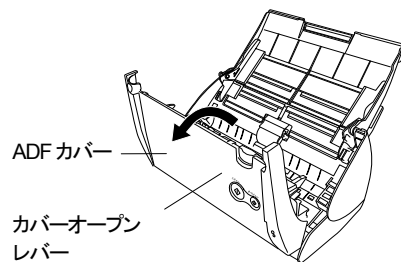
注意

清掃時は、スキャナ内部を確認しながら、ピックアップネ(金属部)に手や布が引っかからないように注意してください。ピックアップネ(金属部)が変形して、けがの原因となることがあります。

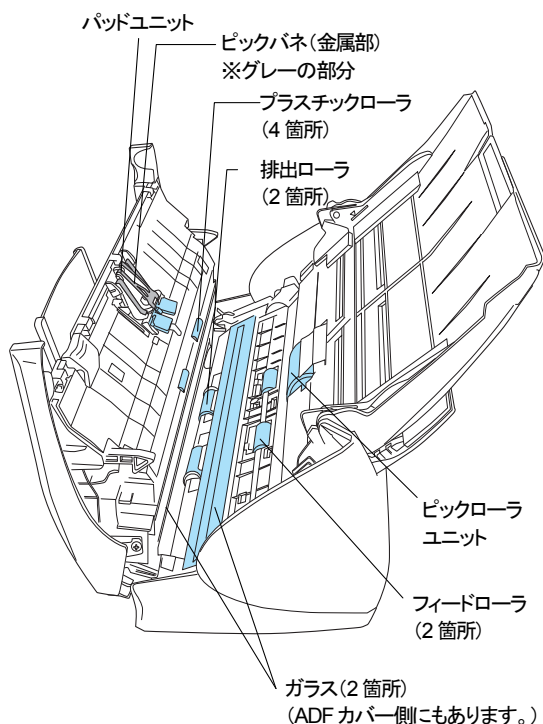


- ScanSnap 内部を清掃する際は、水や中性洗剤を使用しないでください。
- エアスプレーは、使用しないでください。ホコリなどが装置内に浸入して、故障や異常、画像異常の原因になる場合があります。

- カバーオープンレバーを手前に引いて、ADFカバーを開きます。



2. 少量のクリーナF1を浸した布で、以下の箇所を清掃します。



#### パッドユニット (1箇所)

ゴム製のパッドの部分を、上から下に向かって清掃します。このとき、ピックバネ(金属部)に、手や布が引っかかからないように注意してください。

#### ガラス (ADFカバー側、本体側の2箇所)

軽く清掃します。

#### ピックローラユニット (1箇所)

ローラの表面を傷めないように、軽く清掃します。特に黒い異物が付着している場合、給紙性能に影響が出ますので、十分に清掃を行ってください。

#### プラスチックローラ (ADFカバー側、4箇所)

ローラの表面を傷めないように、軽く清掃します。特に黒い異物が付着している場合、搬送性能に影響が出ますので、十分に清掃を行ってください。

以下の箇所は、電源を入れて回転させながら清掃します。

#### フィードローラ (2箇所)

ローラの表面を傷めないように、軽く清掃します。特に黒い異物が付着している場合、搬送性能に影響が出ますので、十分に清掃を行ってください。

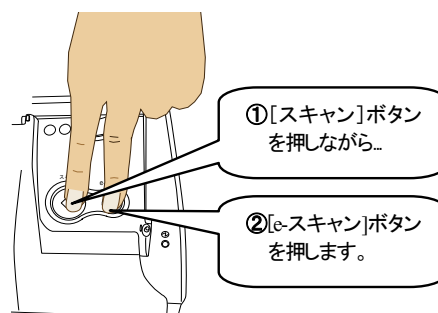
#### 排出ローラ (2箇所)

ローラの表面を傷めないように、軽く清掃します。特に黒い異物が付着している場合、搬送性能に影響が出ますので、十分に清掃を行ってください。

#### ＜フィードローラ、排出ローラの回し方＞

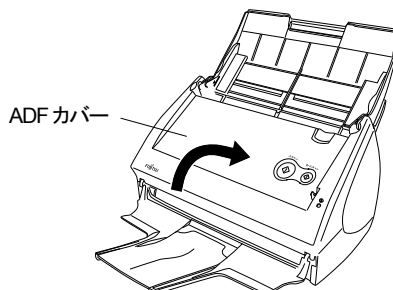
ScanSnap の電源を入れた状態で、ADF カバーを開け、[スキャン]ボタンを押したまま[e-スキャン]ボタンを押すと、フィードローラと排出ローラが一定量回転します。

(目安として、[スキャン]ボタンと[e-スキャン]ボタンを同時に6回押すと、フィードローラと排出ローラが1回転します。)



まっぴー! フィードローラと排出ローラの清掃時のみ電源を投入してください。

3. ADFカバーを閉じます。



⇒ ADFカバーが閉じると、「カチン」と音がします。



ADF カバーを閉じるときは、完全に閉じていることを確認してください。完全に閉じていないと、原稿づまりや、読み取り不良を引き起こす原因となります。

## 5.4. A3 キャリアシートの清掃

「A3 キャリアシート」は、繰り返し使用しているうちに、表面や、内部によごれやホコリが付着する場合があります。そのまま使い続けると、読み取り不良の原因となる場合がありますので、定期的に清掃するようにしてください。

### <清掃方法>

乾いたやわらかい布や、「クリーナ F1」または中性洗剤を少量しみこませたやわらかい布を用いて、A3 キャリアシート表面や内部のよごれやホコリを、軽くふき取ります。



- シンナーなどの有機溶剤の使用は避けてください。
  - 強くこすると、A3 キャリアシートが傷付いたり、変形したりするおそれがあります。
  - A3 キャリアシートの内部を、クリーナ F1 または中性洗剤で清掃した後は、十分乾かしてから A3 キャリアシートを閉じてください。
  - A3 キャリアシートは、目安として、500 回読み取るごとに交換することをお勧めします。  
A3 キャリアシートの購入に関しては、「6.4. A3 キャリアシートの購入」(27 ページ)を参照してください。
- 
-

## 6. 消耗品／定期交換部品

この章では消耗品／定期交換部品の交換方法、および購入方法について説明します。



警告

### 火災/感電

消耗品を交換する前に、電源を切ってください。

### 6.1. 消耗品について


消耗品の部品番号と交換周期の目安は、以下のとおりです。

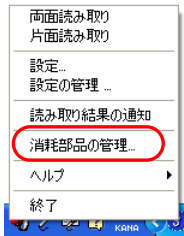
No.	品名	商品番号	交換周期
1	パッドユニット	0637840	5万枚または1年ごと
2	ピックアップユニット	0637830	10万枚または1年ごと

交換周期は、A4 原稿 (64 g/m<sup>2</sup>) の上質紙、または中質紙を使用した場合の目安であり、使用する原稿、使用頻度、および清掃の頻度によって異なります。当社指定の消耗品以外は使用しないでください。

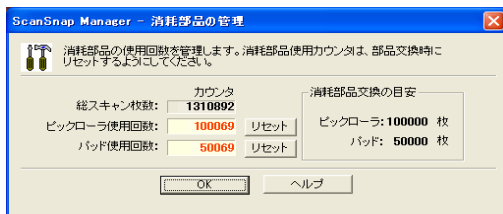


以下の手順で、消耗品の交換周期とこれまでの累積読み取り枚数を知ることが可能です。

1. タスク バーにある「ScanSnap Manager」アイコン  を右クリックします。
2. メニューから、[消耗部品の管理] を選択します。



⇒ 「消耗部品の管理」画面にこれまでの累積読み取り枚数が表示されます。



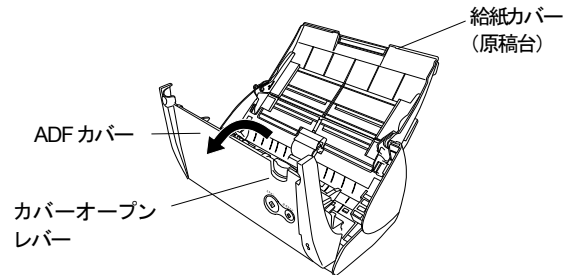
「消耗部品交換の目安」を参考にして、消耗品を交換してください。

消耗品の購入につきましては、ScanSnapをご購入された販売会社、または富士通コワーコ株式会社 (29 ページ) までお問い合わせください。

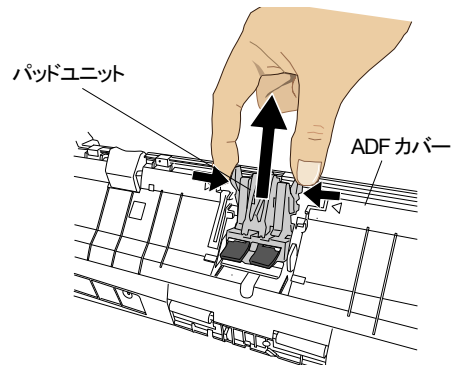
### 6.2. パッドユニットの交換

以下の手順で、パッドユニットを交換してください。

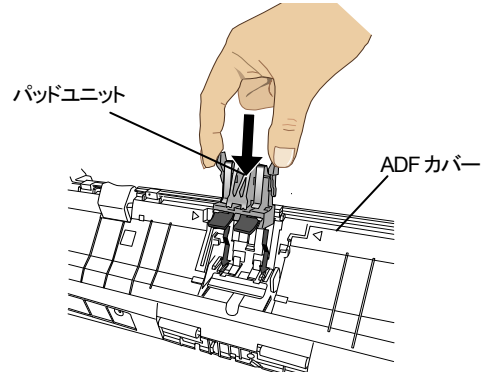
1. 給紙カバー(原稿台)上から原稿を取り除きます。
2. カバーオープンレバーを手前に引いて、ADFカバーを開きます。



3. パッドユニットを取り外します。  
パッドユニットの両端をつまんで、矢印の方向に取り外します。

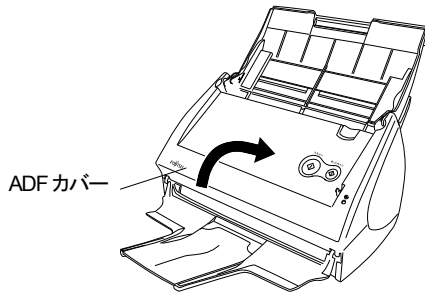


4. 新しいパッドユニットを取り付けます。





パッドユニットが完全に取り付けられていることを確認してください。取り付けが完全でない場合、原稿づまりなどの給紙エラーを引き起こす原因となります。

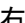
- ADFカバーを閉じます。



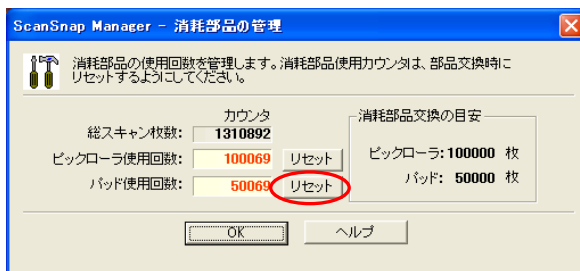
⇒ ADFカバーを閉じると、「カチン」と音がします。

- ScanSnapの電源を入れます。

⇒ 「ScanSnap Manager」アイコンが から に変わります。

- タスクバーの「ScanSnap Manager」アイコン を右クリックし、メニューから「消耗部品の管理」を選択します。

- 「消耗部品の管理」画面で、「パッド使用回数:」の「リセット」ボタンをクリックします。

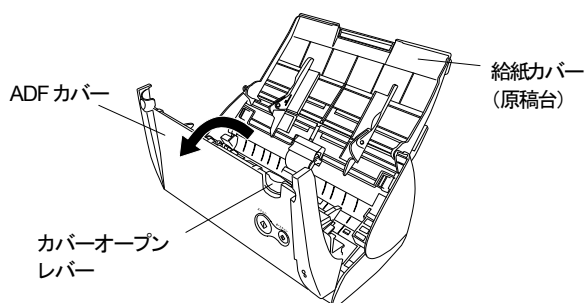


⇒ カウンタが0になります。

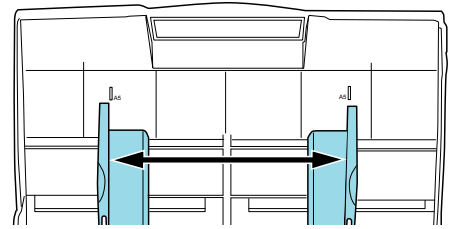
### 6.3. ピックローラユニットの交換

以下の手順で、ピックアップユニットを交換してください。

- 給紙カバー(原稿台)上から、原稿を取り除きます。
- カバーオープンレバーを手前に引いて、ADFカバーを開きます。

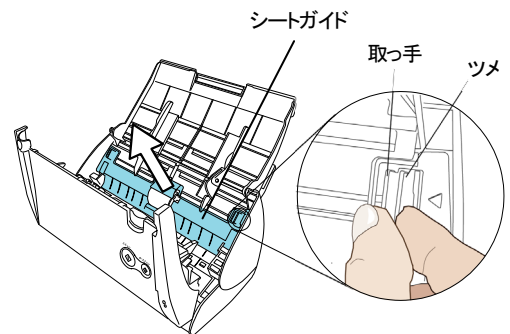


- サイドガイドを「A5」サイズの位置に合わせます。

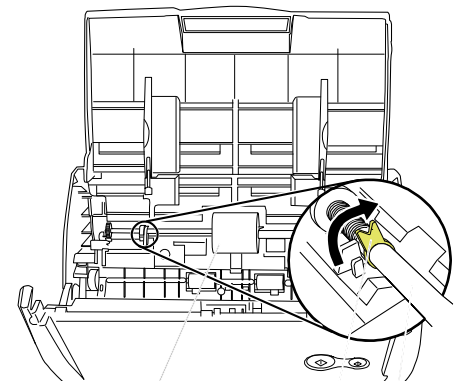


- シートガイドを取り外します。

両端の取っ手をつまみ、ツメを内側に押しながら、持ち上げてはずします。



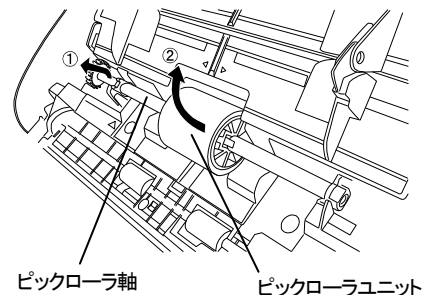
- ピックアップ軸受け(左側)を回転させます。



ピックアップユニット      軸受け      ピックローラ軸

- ピックアップをはずします。

ピックアップ軸の左側を軽く引き上げ(5mm程度)、左側にずらしてから、上に持ち上げて取り外します。



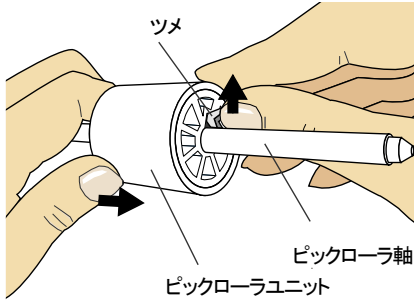
ピックアップ軸      ピックローラユニット



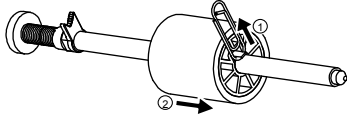
ピックローラの周辺が紙粉でよごれている場合があります。  
そのまま放置すると、読み取り不良の原因となりますので、乾いた布に少量のクリーナー F1 を浸して、紙粉をふき取ってください。

※ 水や中性洗剤、エアスプレーは使用しないでください。

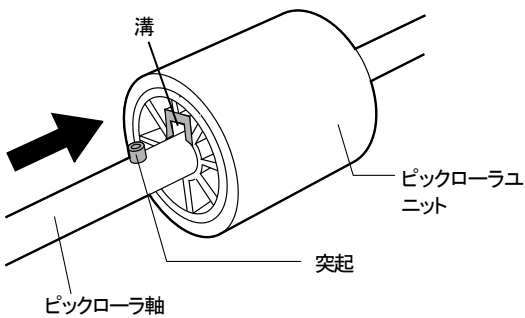
7. ピックローラユニットを、ピックローラ軸からはずします。  
ピックローラユニットのツメを持ち上げながら、ピックローラ軸を引き抜きます。



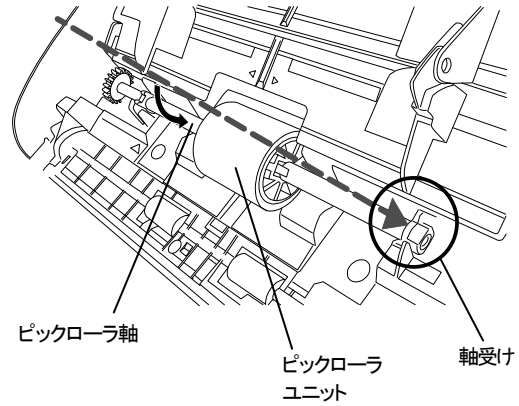
指のつめを使って持ち上げると、指のつめが傷いたり、欠けたりする可能性があります。  
ピックローラのツメを持ち上げられない場合は、クリップなどを使って、持ち上げてください。



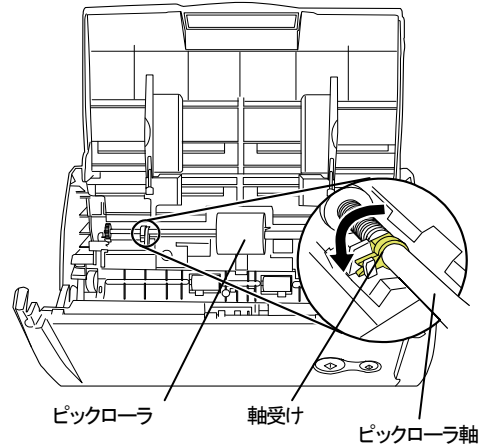
8. 新しいピックローラユニットを、ピックローラ軸に取り付けます。  
軸の突起部分をピックローラの溝にはめ込みます。



9. ピックローラをScanSnapに取り付けます。  
まず、右側の軸受けに、斜め上方からピックローラ軸の先端をはめ、ピックローラ軸を寝かせながら、徐々にはめ込みます。

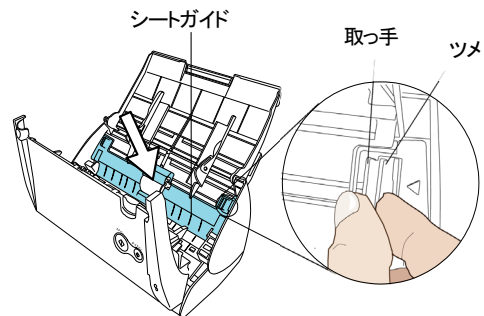


10. ピックローラ軸受け(左側)を固定します。



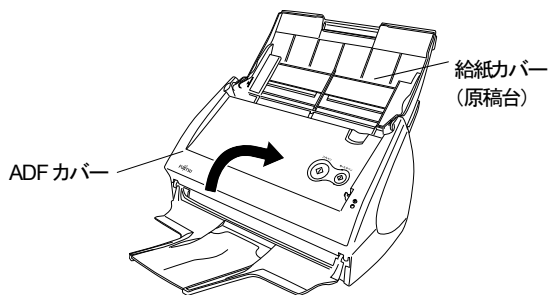
ピックローラが正しく取り付けられていることを確認してください。取り付けが完全でないと、原稿づまりや給紙エラーなどを引き起こす原因となります。

11. シートガイドを取り付けます。  
両端の取っ手をつまんで、シートガイドを元の位置に取り付けます。



⇒ 「パチン」と音がして、ツメが外側に開きます。

12. ADFカバーを閉じます。



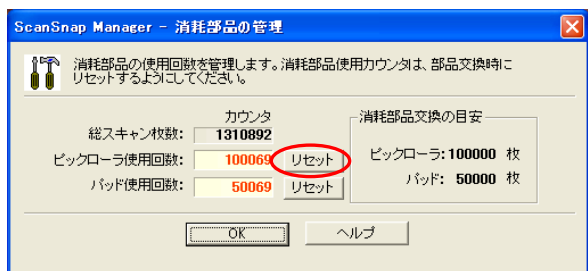
⇒ ADFカバーを閉じると「カチン」という音がします。

13. ScanSnapの電源を入れます。

⇒ 「ScanSnap Manager」アイコンが⑤から⑥に変わります。

14. タスクバーの「ScanSnap Manager」アイコン⑥を右クリックし、メニューから「消耗部品の管理」を選択します。

15. 「消耗部品の管理」画面で、「ピックアップ使用回数:」の「リセット」ボタンをクリックします。



⇒ カウンタが0になります。

## 6.4. A3 キャリアシートの購入


本製品に添付されている「A3 キャリアシート」が、破損、磨耗などによって、読み取りができなくなった場合は、A3 キャリアシートのみを別途ご購入いただくことができます。

A3 キャリアシートは、目安として、500回読み取るごとに交換することをお勧めします。

ただし、使用状況によって異なります。傷やよごれが目立つ場合は、必要に応じて交換してください。

A3 キャリアシート(別売)の品名、手配型名は以下のとおりです。

品名	数量	手配型名
ScanSnap A3 キャリアシート	5枚	FI-511ES



ご購入につきましては、以下のホームページを参照していただくか、本製品を購入された販売代理店、または当社 PFUダイレクトにお問い合わせください。

<http://scansnap.fujitsu.com/jp/purchase/index.html>

株式会社 PFU PFUダイレクト

TEL: 0120-14-4541 / FAX: 042-788-7731

E-Mail : [shop@pfu.fujitsu.com](mailto:shop@pfu.fujitsu.com)

電話お問い合わせ受付時間:

月～金 / 9:00～12:00、13:00～17:00

(土・日・祝祭日・年末年始を除く)



## 修理・問い合わせについて

当社では、お客様に安心して ScanSnap をお使いいただけるよう、万全のサポート体制を整えています。必要な時にそのつどご利用いただけるスポットサービスにより、お客様を強力にバックアップいたします。

### ■スポットサービス

スポットサービスには、以下のサービスがあります。

#### センドバック修理サービス

修理窓口まで機器を送付していただき、修理を行います。

センドバック修理サービス	持込基本料: 技術料 + 部品費 (実費) * 送料: 発送元負担
引き取り修理サービス (付加)	指定日に修理機を引き取ります。引き取り料金がかかります。
代替機サービス (付加)*1、*2	修理中代替機を貸し出します。(引き取り修理サービスと併用) 代替機貸し出し料金がかかります。

\*1 代替機については、同一機種ではなく、同等機能をもつ機種になることがあります。

\*2 代替機サービスは、引き取り修理サービスとの併用でのみご利用できます。代替機サービスのみのご利用はできません。ご了承ください。

キャンセル料	持ち込み診断後、交換部品が高価なため修理をキャンセルする場合などは、キャンセル料がかかります。
--------	---

スポットサービスの場合の故障・修理、および各種お問い合わせ	
受付窓口	株式会社 PFU イメージングサービス&サポートセンター
E-mail	scanners@pfu.fujitsu.com
電話	0120-37-9089 (携帯電話の場合: 042-788-7746)
受付時間	月～金 / 9:00～12:00、13:30～17:00 (土・日・祝祭日・年末年始、当社休業日を除く)
ホームページ	<a href="http://scansnap.fujitsu.com/jp/">http://scansnap.fujitsu.com/jp/</a>

※ 上記窓口では、Adobe®製品に関するお問い合わせにはお答えすることができません。Adobe®製品に関するお問い合わせにつきましては、以下のホームページを参照してください。  
<http://www.adobe.co.jp/support/main.html>

なお、本サービス内容は、予告なく変更される場合があります。

詳細につきましては、当社ホームページでご確認いただくか、または PFU イメージング サービス&サポートセンターまでお問い合わせください。

- ・ 本製品の修理はお客様自身で行わないでください。
- ・ 本製品の保証条件は同梱の当社の保証書の規定をご覧ください。
- ・ 本製品の修理部品の供給期間は製造中止後5年間です。

## ■消耗品の購入先

パッドユニット、ピックアップユニットなどの消耗品のご購入については、本 ScanSnap を購入された販売代理店、または富士通コワーコ株式会社にお問い合わせください。

### 富士通コワーコ株式会社

TEL: 0120-505-279 (お客様総合センター)

<http://jp.fujitsu.com/group/coworco/>

電話お問い合わせ受付時間: 月～金 / 9:00～17:30 (土・日・祝祭日・年末年始を除く)

---

## ScanSnap S500 スタートアップガイド

P3PC-1532-03

発行日:2009年10月

発行責任者:株式会社PFU

---

- ・ 本書の内容は、改善のため、予告なく変更することがあります。
- ・ 本書に記載されたデータの使用に起因する、第三者の特許権およびその他の権利の侵害については、一切当社はその責任を負うものではありません。
- ・ 無断転載を禁じます。