

# ***ScanSnap***

**かんたんガイド**  
**(Mac OS 編)**

# 目次

本書の読み方.....	8
安全に正しくお使いいただくために.....	9
マニュアルの種類.....	10
商標および登録商標.....	12
開発・販売元.....	13
本書で使用している記号.....	14
連続する操作の表記.....	15
本書に掲載している画面.....	16
本書での略記.....	17
<b>ScanSnap をセットアップする.....</b>	<b>18</b>
動作環境.....	19
iX1600 / iX1500 / iX1400 をセットアップする.....	21
iX1600 / iX1500 / iX1400 の梱包品一覧.....	26
iX1300 をセットアップする.....	27
iX1300 の梱包品一覧.....	31
iX500 をセットアップする.....	32
iX100 をセットアップする.....	35
iX100 の梱包品一覧.....	39
SV600 をセットアップする.....	40
SV600 の梱包品一覧.....	44
S1300i をセットアップする.....	45
S1300i の梱包品一覧.....	48
S1100 をセットアップする.....	49
S1100 の梱包品一覧.....	52
ScanSnap をモバイル機器または ScanSnap Cloud サーバーに接続する (iX1600 / iX1500 / iX1300 / iX500 / iX100).....	53
<b>お使いになる前に.....</b>	<b>55</b>
ScanSnap でできること.....	56
iX1600 / iX1500 / iX1400 でできること.....	57
iX1300 でできること.....	60
iX500 でできること.....	63
iX100 でできること.....	65
SV600 でできること.....	68
S1300i でできること.....	71
S1100 でできること.....	72
各部の名称と働き.....	74
iX1600 / iX1500 / iX1400 の各部の名称と働き.....	75
iX1300 の各部の名称と働き.....	77
iX500 の各部の名称と働き.....	80
iX100 の各部の名称と働き.....	82
SV600 の各部の名称と働き.....	85
S1300i の各部の名称と働き.....	88
S1100 の各部の名称と働き.....	90
バッテリーを充電する (iX100).....	92
ScanSnap に関連するソフトウェアの概要.....	94
ScanSnap Manager のアイコン.....	95
ScanSnap Manager のメニュー.....	96

ScanSnap 設定画面 .....	98
電源の ON / OFF .....	100
電源を ON にする .....	101
電源を OFF にする .....	105
起動モード (iX1600 / iX1500 / iX1300) .....	108
スリープ状態 .....	110
電源の自動 OFF (iX1600 / iX1500 / iX1400 / iX1300 / iX500 / iX100 / SV600 / S1300i) .....	111
バッテリーの残量を確認する (iX100) .....	114
タッチパネルの画面と操作 (iX1600 / iX1500) .....	115
タッチパネルの画面 (iX1600 / iX1500) .....	116
タッチパネルで文字を入力するには (iX1600 / iX1500) .....	121
タッチパネルに表示された通知を確認する (iX1600 / iX1500) .....	122
名刺・レシートガイドの取り付け方法 (iX1600 / iX1500 / iX1400) .....	123
<b>ScanSnap を無線 LAN で接続する (iX1600 / iX1500) .....</b>	<b>126</b>
ScanSnap を無線 LAN で接続するための事前準備 (iX1600 / iX1500) .....	127
ScanSnap を無線 LAN に接続する (iX1600 / iX1500) .....	128
ScanSnap 無線設定ツールで ScanSnap を無線アクセスポイントに接続する (iX1600 / iX1500) .....	129
タッチパネルで ScanSnap を無線アクセスポイントに接続する (iX1600 / iX1500) .....	130
ScanSnap とコンピューターまたはモバイル機器を無線 LAN で接続する (iX1600 / iX1500) .....	133
ScanSnap とコンピューターをアクセスポイント接続モードで接続する (iX1600 / iX1500) .....	134
ScanSnap とモバイル機器をアクセスポイント接続モードで接続する (iX1600 / iX1500) .....	136
ScanSnap とコンピューターをダイレクト接続モードで接続する (iX1600 / iX1500) .....	137
ScanSnap とモバイル機器をダイレクト接続モードで接続する (iX1600 / iX1500) .....	139
<b>ScanSnap を無線 LAN で接続する (iX1300 / iX500 / iX100) .....</b>	<b>140</b>
ScanSnap を無線 LAN で接続するための事前準備 (iX1300 / iX500 / iX100) .....	141
ScanSnap を無線 LAN に接続する (iX1300 / iX500 / iX100) .....	142
ScanSnap とコンピューターまたはモバイル機器を無線 LAN で接続する (iX1300 / iX100) .....	143
ScanSnap とコンピューターをアクセスポイント接続モードで接続する (iX1300 / iX100) .....	144
ScanSnap とモバイル機器をアクセスポイント接続モードで接続する (iX1300 / iX100) .....	146
ScanSnap とコンピューターをダイレクト接続モードで接続する (iX1300 / iX100) .....	147
ScanSnap とモバイル機器をダイレクト接続モードで接続する (iX1300 / iX100) .....	149
ScanSnap とコンピューターまたはモバイル機器を無線 LAN で接続する (iX500) .....	150
ScanSnap とコンピューターを接続する (iX500) .....	151
ScanSnap とモバイル機器を接続する (iX500) .....	153
ScanSnap の WPS ボタンを使って無線アクセスポイントと再接続する (iX1300 / iX500 / iX100) .....	154
<b>ScanSnap の無線設定 (iX1600 / iX1500) .....</b>	<b>157</b>
証明書の登録 / 無線 LAN 設定の確認 (iX1600 / iX1500) .....	158
クライアント証明書または CA 証明書を登録する (iX1600 / iX1500) .....	159
無線 LAN 設定を確認する (iX1600 / iX1500) .....	160
ScanSnap の IP アドレスを確認する (iX1600 / iX1500) .....	161
ScanSnap の DNS サーバーを確認する (iX1600 / iX1500) .....	162
ScanSnap の MAC アドレスを確認する (iX1600 / iX1500) .....	163
無線 LAN での接続の変更 (iX1600 / iX1500) .....	164
ScanSnap を別の無線アクセスポイントに接続し直す (iX1600 / iX1500) .....	165
アクセスポイント接続からダイレクト接続に変更する (iX1600 / iX1500) .....	167
ダイレクト接続からアクセスポイント接続に変更する (iX1600 / iX1500) .....	168
ScanSnap の接続周波数を変更する (iX1600 / iX1500) .....	170
無線 LAN での接続をオフにする (iX1600 / iX1500) .....	171
無線 LAN 設定を初期化する (iX1600 / iX1500) .....	172
アクセスポイント接続の設定 (iX1600 / iX1500) .....	173
クライアント証明書で無線アクセスポイントの認証をする (iX1600 / iX1500) .....	174
ユーザー ID とパスワードで無線アクセスポイントの認証をする (iX1600 / iX1500) .....	175

外部 ID で無線アクセスポイントの認証をする (iX1600 / iX1500)	176
ScanSnap に IP アドレスを設定する (iX1600 / iX1500)	177
インターネット接続で DNS サーバーを使用する (iX1600 / iX1500)	178
インターネット接続でプロキシサーバーを使用する (iX1600 / iX1500)	179
<b>ScanSnap と接続するコンピューターを切り替える (iX1600 / iX1500)</b>	<b>180</b>
タッチパネルに表示されるユーザー名を設定する (iX1600 / iX1500)	181
タッチパネルから ScanSnap と接続するコンピューターを切り替える (iX1600 / iX1500)	182
ScanSnap に接続できない場合の対処 (iX1600 / iX1500)	185
ほかのコンピューターが ScanSnap に接続していないかを確認する (iX1600 / iX1500)	186
ScanSnap の設定が変更されていないか確認する (iX1600 / iX1500)	187
<b>原稿を読み取る</b>	<b>189</b>
iX1600 / iX1500 / iX1400 で原稿を読み取る	190
iX1600 / iX1500 / iX1400 で読み取れる原稿	191
原稿を読み取る (iX1600 / iX1500 / iX1400)	195
長尺原稿を読み取る (iX1600 / iX1500 / iX1400)	200
幅や長さの違う原稿を同時に読み取る (iX1600 / iX1500 / iX1400)	204
レシートなどの小さい原稿をまとめて読み取る (iX1600 / iX1500 / iX1400)	209
A4 サイズより大きい原稿を読み取る (iX1600 / iX1500 / iX1400)	213
写真や切り抜きなどの原稿を読み取る (iX1600 / iX1500 / iX1400)	218
iX1300 で原稿を読み取る	221
iX1300 での 2 種類の読み取り方法とは	222
iX1300 で読み取れる原稿	224
原稿を読み取る (iX1300)	228
原稿を複数回に分けて読み取り 1 つのイメージデータを作成する (iX1300)	235
長尺原稿を読み取る (iX1300)	242
幅や長さの違う原稿を同時に読み取る (iX1300)	248
A4 サイズより大きい原稿を ScanSnap に直接セットして読み取る (iX1300)	255
A4 サイズより大きい原稿を A3 キャリアシートを使用して読み取る (iX1300)	260
写真や切り抜きなどの原稿を読み取る (iX1300)	266
封筒などの重なりのある原稿または冊子を読み取る (iX1300)	271
iX1300 に原稿が重なったときの取り除き方	275
iX500 で原稿を読み取る	278
iX500 で読み取れる原稿	279
原稿を読み取る (iX500)	283
長尺原稿を読み取る (iX500)	288
幅や長さの違う原稿を同時に読み取る (iX500)	292
A4 サイズより大きい原稿を読み取る (iX500)	298
写真や切り抜きなどの原稿を読み取る (iX500)	303
iX100 で原稿を読み取る	306
iX100 で読み取れる原稿	307
原稿を読み取る (iX100)	311
2 枚同時または交互に原稿を読み取る (iX100)	316
A4 サイズより大きい原稿を ScanSnap に直接セットして読み取る (iX100)	322
A4 サイズより大きい原稿を A3 キャリアシートを使用して読み取る (iX100)	326
写真や切り抜きなどの原稿を読み取る (iX100)	331
SV600 で原稿を読み取る	335
SV600 で読み取れる原稿	336
SV600 での原稿のセット方法	337
原稿を読み取る (SV600)	340
本を読み取る (SV600)	345
一度に複数の原稿を読み取る (SV600)	350
ページめくり検出を使用して原稿を読み取る (SV600)	355
タイマーモードを使用して原稿を読み取る (SV600)	359
ScanSnap を 2 台接続して原稿を読み取る (SV600)	362

S1300i で原稿を読み取る .....	363
S1300i で読み取れる原稿 .....	364
原稿を読み取る (S1300i) .....	366
長尺原稿を読み取る (S1300i) .....	370
幅や長さの違う原稿を同時に読み取る (S1300i) .....	374
S1100 で原稿を読み取る .....	379
S1100 で読み取れる原稿 .....	380
原稿を読み取る (S1100) .....	384
A4 サイズより大きい原稿を読み取る (S1100) .....	389
写真や切り抜きなどの原稿を読み取る (S1100) .....	394
<b>関連ソフトウェアでできること .....</b>	<b>398</b>
ScanSnap Home でできること .....	399
<b>便利な使い方 .....</b>	<b>400</b>
紙文書をコンピューターでフォルダー別に管理する .....	401
名刺の情報をコンピューターに保存する .....	404
レシートの情報をコンピューターに保存する .....	407
写真のアルバムを作成してコンピューターに保存する .....	410
e-文書法に対応した読み取り条件で原稿を読み取る .....	413
e-文書法に対応するには .....	414
e-文書モードで原稿を読み取る (iX1600 / iX1500 / iX1400) .....	416
e-文書モードで原稿を読み取る (iX1300) .....	419
e-文書モードで原稿を読み取る (iX500) .....	423
e-文書モードで原稿を読み取る (iX100) .....	426
e-文書モードで原稿を読み取る (SV600) .....	429
e-文書モードで原稿を読み取る (S1300i) .....	432
e-文書モードで原稿を読み取る (S1100) .....	434
<b>イメージデータを修正するには (SV600) .....</b>	<b>437</b>
原稿を読み取った場合 (SV600) .....	438
書き込んだ指を塗りつぶす (原稿を読み取ったとき) (SV600) .....	439
本を読み取った場合 (SV600) .....	443
本のゆがみを補正する (SV600) .....	444
見開きのページを分割する (SV600) .....	448
書き込んだ指を塗りつぶす (本を読み取ったとき) (SV600) .....	451
一度に複数の原稿を読み取った場合 (SV600) .....	455
イメージデータの向きを修正する (SV600) .....	456
切り出し範囲を修正する (SV600) .....	459
必要なイメージデータを追加する (SV600) .....	461
不要なイメージデータを削除する (SV600) .....	463
<b>ソフトウェアのインストール/アンインストールで困ったときには .....</b>	<b>466</b>
過去にインストールしたことがある場合 .....	467
ソフトウェアを再インストールする .....	468
インストールを完了したが ScanSnap をコンピューターに接続できない場合 (iX1600 / iX1500) .....	469
インストールを完了したが ScanSnap Manager のアイコンが表示されない場合 .....	470
ScanSnap Manager のアイコンを表示する .....	471
インストールを完了したが ScanSnap Manager が正常に動作しない場合 .....	472
コンピューターと ScanSnap が正しく接続されているか確認する .....	473
ScanSnap Manager が正常に動作するか確認する .....	474
<b>ScanSnap のお手入れ .....</b>	<b>475</b>
清掃用品の仕様 .....	476

iX1600 / iX1500 / iX1400 の清掃 .....	477
iX1600 / iX1500 / iX1400 の外部の清掃 .....	478
iX1600 / iX1500 / iX1400 の内部の清掃 .....	479
iX1300 の清掃 .....	486
iX1300 の外部の清掃 .....	487
iX1300 の内部の清掃 .....	488
iX500 の清掃 .....	493
iX500 の外部の清掃 .....	494
iX500 の内部の清掃 .....	495
iX100 の清掃 .....	499
iX100 の外部の清掃 .....	500
iX100 の内部の清掃 .....	501
SV600 の清掃 .....	504
S1300i の清掃 .....	505
S1300i の外部の清掃 .....	506
S1300i の内部の清掃 .....	507
S1100 の清掃 .....	511
S1100 の外部の清掃 .....	512
S1100 の内部の清掃 .....	513
A3 キャリアシートの清掃 (iX1600 / iX1500 / iX1400 / iX1300 / iX500 / iX100 / S1100) .....	516
背景マットの清掃 (SV600) .....	517
<b>ScanSnap の消耗品 (iX1600 / iX1500 / iX1400 / iX1300 / iX500 / S1300i) .....</b>	<b>518</b>
消耗品の仕様 (iX1600 / iX1500 / iX1400 / iX1300 / iX500 / S1300i) .....	519
消耗品の使用回数を確認する (iX1400 / iX1300 / iX500 / S1300i) .....	521
iX1600 / iX1500 / iX1400 の消耗品の交換方法 .....	522
iX1300 の消耗品の交換方法 .....	529
パッドユニットを交換する (iX1300) .....	530
ピックアップローラを交換する (iX1300) .....	533
iX500 の消耗品の交換方法 .....	537
S1300i の消耗品の交換方法 .....	544
パッドユニットを交換する (S1300i) .....	545
ピックアップローラユニットを交換する (S1300i) .....	548
<b>付録 .....</b>	<b>553</b>
ソフトウェアのアップデート .....	554
ファームウェアのアップデート (iX1600 / iX1500) .....	555
ソフトウェアのアンインストール .....	556
ScanSnap Manager のアンインストール .....	557
ScanSnap Home のアンインストール .....	559
ABBYY FineReader for ScanSnap のアンインストール .....	560
ScanSnap オンラインアップデートのアンインストール .....	561
背景マットの型名 (SV600) .....	562
A3 キャリアシートの型名 (iX1600 / iX1500 / iX1400 / iX1300 / iX500 / iX100 / S1100) .....	563
ScanAid の型名 (iX1600 / iX1500 / iX1400 / iX1300 / iX500 / S1300i) .....	564
ScanSnap の仕様 .....	566
iX1600 / iX1500 / iX1400 の仕様 .....	567
iX1300 の仕様 .....	569
iX500 の仕様 .....	571
iX100 の仕様 .....	573
SV600 の仕様 .....	575
S1300i の仕様 .....	576

S1100 の仕様.....	578
修理・お問い合わせ.....	580

## 本書の読み方

- 「安全に正しくお使いいただくために」(9 ページ)
- 「マニュアルの種類」(10 ページ)
- 「商標および登録商標」(12 ページ)
- 「開発・販売元」(13 ページ)
- 「本書で使用している記号」(14 ページ)
- 「連続する操作の表記」(15 ページ)
- 「本書に掲載している画面」(16 ページ)
- 「本書での略記」(17 ページ)



## 安全に正しくお使いいただくために

添付の安全上のご注意には、ScanSnap を安全に正しくお使いいただくための重要な情報を記載しています。ScanSnap をお使いになる前に安全上のご注意を必ずお読みになり、理解されたうえで ScanSnap をお使いください。

## マニュアルの種類

ScanSnap をお使いになるシーンに合わせて、以下のマニュアルをお読みください。



### ScanSnap をお使いになる前に

マニュアル	内容と参照方法
安全上のご注意	ScanSnap を安全に正しくお使いいただくための重要な情報を記載しています。 ScanSnap をお使いになる前に、必ずお読みください。 マニュアルは、梱包箱に入っています。  また、ソフトウェアをインストールしている場合は、Finder のサイドバーから、「アプリケーション」→「ScanSnap マニュアル」→「安全上のご注意」をダブルクリックしても参照できます。
スタートアップガイド (*1)	iX1300 の開梱から動作確認までの手順を記載しています。 マニュアルは、梱包箱に入っています。
ScanSnap iX500 はじめにお読みください	開梱から動作確認までの手順、およびお問い合わせ先の情報を記載しています。 マニュアルは、梱包箱に入っています。  また、ソフトウェアをインストールしている場合は、Finder のサイドバーから、「アプリケーション」→「ScanSnap マニュアル」→「iX500 はじめにお読みください」をダブルクリックしても参照できます。
ウェルカムガイド (*2)	ScanSnap のセットアップ方法の流れを記載しています。 マニュアルは、梱包箱に入っています。



\*1： iX1300 に添付されています。

\*2： iX1600 / iX1500 / iX1400 / iX100 / SV600 / S1300i / S1100 に添付されています。


### ScanSnap をお使いになるときに

マニュアル	内容と参照方法
ScanSnap かんたんガイド (本書)	ScanSnap のセットアップ方法、基本的な操作方法、およびお手入れ方法を記載しています。
ScanSnap 活用ガイド	ScanSnap のいろいろな読み取り方法や便利な使い方などの、操作方法全般を記載しています。 以下から参照できます。 <a href="https://www.pfu.ricoh.com/imaging/downloads/manual/advanced/mac/jp/topics/index.html">https://www.pfu.ricoh.com/imaging/downloads/manual/advanced/mac/jp/topics/index.html</a>
ScanSnap Manager ヘルプ	ScanSnap Manager の画面説明、操作中のトラブルと対処方法、およびメッセージについて記載しています。 以下のどれかの方法で参照できます。 <ul style="list-style-type: none"> <li>● Dock の ScanSnap Manager のアイコン  をキーボードの「control」キーを押しながらクリックし、「ScanSnap Manager のメニュー」(96 ページ)から「ヘルプ」→「ヘルプ」を選択します。</li> <li>● ScanSnap Manager のヘルプボタン (  ) をクリックします。</li> <li>● メニューバーの「ヘルプ」→「ScanSnap Manager ヘルプ」を選択します。</li> </ul>
ScanSnap 無線設定ツール ヘルプ	ScanSnap 無線設定ツールのすべての操作方法、画面説明、操作中のトラブルと対処方法、およびメッセージについて記載しています。  各画面のヘルプボタン (  ) をクリックすると参照できます。

## モバイル機器にイメージデータを保存するときに

マニュアル	内容と参照方法
ScanSnap かんたんガイド (モバイル接続編 iOS)	<p>iOS に対応しているモバイル機器にイメージデータを保存するときの、モバイル機器側の操作方法について記載しています。</p> <p>以下の方法で参照できます。</p> <ol style="list-style-type: none"> <li>1. モバイル機器の ScanSnap Connect Application を起動します。 ⇒ 「ファイル一覧」画面が表示されます。</li> <li>2.  をタップします。 ⇒ 「情報」画面が表示されます。</li> <li>3. [使用方法] ボタンをタップします。</li> </ol>
ScanSnap かんたんガイド (モバイル接続編 Android)	<p>Android に対応しているモバイル機器にイメージデータを保存するときの、モバイル機器側の操作方法について記載しています。</p> <p>以下の方法で参照できます。</p> <ol style="list-style-type: none"> <li>1. モバイル機器の ScanSnap Connect Application を起動します。 ⇒ 「ファイル一覧」画面が表示されます。</li> <li>2.  をタップします。 ⇒ メニューが表示されます。</li> <li>3. 「使用方法」をタップします。</li> </ol>

## ソフトウェアをアップデートするときに

マニュアル	内容と参照方法
ScanSnap オンラインアップデートヘルプ	<p>ScanSnap オンラインアップデートの操作方法、画面説明、およびメッセージについて記載しています。</p> <p>以下のどちらかの方法で参照できます。</p> <ul style="list-style-type: none"> <li>● ScanSnap オンラインアップデートのヘルプボタン () をクリックします。</li> <li>● メニューバーの「ヘルプ」→「ScanSnap オンラインアップデートヘルプ」を選択します。</li> </ul>

## 関連アプリケーションをお使いになるときに

マニュアル	内容と参照方法
ScanSnap Home ヘルプ	<p>ScanSnap Manager と連携して使用する場合の ScanSnap Home の操作方法、操作中のトラブルと対処方法について記載しています。</p> <p>以下から参照できます。</p> <p><a href="https://www.pfu.ricoh.com/imaging/downloads/manual/ss_webhelpmgr/jp/top/index.html">https://www.pfu.ricoh.com/imaging/downloads/manual/ss_webhelpmgr/jp/top/index.html</a></p>
PDF 編集ソフトウェアのインストール方法	<p>PDF 形式の電子文書を作成、編集管理、および活用する、以下のアプリケーションのインストール方法を記載しています。</p> <ul style="list-style-type: none"> <li>● Kofax Power PDF Standard for Mac</li> <li>● Nuance Power PDF Standard for Mac</li> <li>● Nuance PDF Converter for Mac</li> </ul> <p>マニュアルは、以下から参照できます。</p> <p><a href="https://www.pfu.ricoh.com/imaging/downloads/manual/install/jp">https://www.pfu.ricoh.com/imaging/downloads/manual/install/jp</a></p>

## 商標および登録商標

Microsoft、Excel、Internet Explorer、OneDrive、Outlook、PowerPoint、SharePoint、および Windows は、マイクロソフトグループの企業の商標です。

Apple、App Store、Apple ロゴ、Mac、macOS、iPad、iPadOS、iPhoto、iPod touch、および iTunes は、Apple Inc. の商標です。

Kofax は、Kofax Limited の登録商標または商標です。

Adobe、Acrobat、および Reader は、米国ならびに他の国における Adobe 社の登録商標または商標です。

Intel および Intel Core は、アメリカ合衆国および / またはその他の国における Intel Corporation またはその子会社の商標です。

ABBYY™ FineReader™ Engine © ABBYY. OCR by ABBYY

ABBYY および FineReader は、いくつかの法域で登録されている場合がある ABBYY Software Ltd. の商標です。

Evernote は、Evernote 社の商標です。

Google、Android、Google Play、Google ドライブ、Google Chrome、Chrome OS、および Chromebook は、Google LLC. の商標または登録商標です。これらの登録商標または商標の使用には Google 使用許諾が適用されます。

Salesforce、Salesforce ロゴ、および Salesforce CRM は米国その他の国における米セールスフォース・ドットコム (salesforce.com, inc.) の登録商標または商標です。

Wi-Fi、Wi-Fi Protected Setup、および Wi-Fi Protected Setup ロゴは、Wi-Fi Alliance の商標です。

Amazon は、Amazon.com, Inc. またはその関連会社の商標です。

### **iX1600 / iX1500 をお使いのお客様へ**

ScanSnap には、製品開発元である株式会社 PFU の著作物のほかに、GNU General Public License (GPL)、GNU Lesser General Public License (LGPL) などのフリーソフトウェアが含まれています。Open Source Software (OSS) に含まれるライセンス条件に関する詳細は、ScanSnap のタッチパネルのホーム画面上部にある設定アイコンを押して、「スキャナー設定」、「ライセンス」の順に押すと表示される画面から参照できます。

### **iX1300 / iX500 をお使いのお客様へ**

ScanSnap には、製品開発元である株式会社 PFU の著作物のほかに、GNU General Public License (GPL)、GNU Lesser General Public License (LGPL) などのフリーソフトウェアが含まれています。ライセンス条件に関する詳細は、ScanSnap Home または ScanSnap Manager をインストールしたフォルダー内にある「使用許諾条件一覧」(ファイル名: OSS\_License.pdf) を参照してください。

### **iX100 をお使いのお客様へ**

ScanSnap には、製品開発元である株式会社 PFU の著作物のほかに、第三者が作成したフリーソフトウェアが含まれています。ライセンス条件に関する詳細は、ScanSnap Home または ScanSnap Manager をインストールしたフォルダー内にある「使用許諾条件一覧」(ファイル名: OSS\_License.pdf) を参照してください。

ScanSnap、ScanSnap ロゴ、ScanSnap Home、ScanSnap Manager、ScanSnap Organizer、および CardMinder は、株式会社 PFU の日本における登録商標または商標です。

その他の社名、製品名は、一般に各社の商標または登録商標です。

## 開発・販売元

株式会社 PFU



〒 220-8567 神奈川県横浜市西区みなとみらい 4-4-5 横浜アイマークプレイス

© PFU Limited 2020-2023

Regulatory Model: P3770A / P3820A / P3805A

## 本書で使用している記号

本書では、使用者および周囲の方の身体や財産に損害を与えないために、警告表示を使用しています。警告表示は、警告レベルの記号と警告文で構成しています。以下に、警告レベルの記号とその意味について説明します。

警告表示	説明
 <b>警告</b>	この表示は、取り扱いを誤った場合、死亡または重傷を負う可能性が想定される内容です。
 <b>注意</b>	この表示は、取り扱いを誤った場合、軽傷を負う可能性または物的損害が発生する可能性が想定される内容です。

## 連続する操作の表記

本文中の操作手順で、連続する操作手順を「→」でつなげて記載しています。

例：Finder のサイドバーから、「アプリケーション」→「ScanSnap」を選択します。

## 本書に掲載している画面

本書では、iX1600 を接続した場合の画面を例に掲載しています。

オペレーティングシステムによって、表示される画面および操作が異なる場合があります。

画面は、改善のため予告なく変更されることがあります。

表示された画面が、本書に掲載されている画面と異なる場合は、実際の画面に従って操作してください。

### ヒント

Dock に ScanSnap Manager のアイコン  が表示されない場合は、Finder のサイドバーから、「アプリケーション」→「ScanSnap」→「ScanSnap Manager」をダブルクリックして、「ScanSnap Manager」を起動してください。



## 本書での略記

本書では、ScanSnap の各機種を表記する場合は、「カラー イメージ スキャナー ScanSnap」を省略して記載します。

また、以下の名称についても省略して記載しています。

本文中の表記	名称
Mac OS	macOS Ventura 13 macOS Monterey 12 macOS Big Sur 11 macOS Catalina 10.15 macOS Mojave 10.14
Word	Microsoft® Word
Excel	Microsoft® Excel®
PowerPoint	Microsoft® PowerPoint®
Kofax	Kofax®
Adobe Acrobat	Adobe® Acrobat® Adobe® Acrobat® DC
ABBYY FineReader for ScanSnap	ABBYY FineReader for ScanSnap™ 本書では、ScanSnap に添付されている ABBYY FineReader for ScanSnap の使用を前提にして説明しております。特に指定がない場合は、ScanSnap に添付されている ABBYY FineReader for ScanSnap のことを指します。 また、予告なくバージョンを変更する可能性があります。あらかじめご了承ください。本書の説明が実際の画面と異なる場合は、ABBYY FineReader for ScanSnap のユーザーズガイドを参照してください。
Google ドライブ	Google ドライブ™
Android	Android®
WPS	Wi-Fi Protected Setup™
無線アクセスポイント	無線アクセスポイント 無線接続ルーター
ScanSnap	パーソナル ドキュメント スキャナー ScanSnap シリーズ (*1)

\*1 : ScanSnap N1800 シリーズは含みません。

# ScanSnap をセットアップする

- 「動作環境」 (19 ページ)
- 「iX1600 / iX1500 / iX1400 をセットアップする」 (21 ページ)
- 「iX1300 をセットアップする」 (27 ページ)
- 「iX500 をセットアップする」 (32 ページ)
- 「iX100 をセットアップする」 (35 ページ)
- 「SV600 をセットアップする」 (40 ページ)
- 「S1300i をセットアップする」 (45 ページ)
- 「S1100 をセットアップする」 (49 ページ)
- 「ScanSnap をモバイル機器または ScanSnap Cloud サーバーに接続する (iX1600 / iX1500 / iX1300 / iX500 / iX100)」 (53 ページ)

## 動作環境

ScanSnap は、以下のシステム条件で動作します。

最新情報は、ScanSnap ホームページをご確認ください。

<https://www.pfu.rioh.com/scansnap/>

オペレーティングシステム (*1) (*2)	macOS Ventura 13 macOS Monterey 12 macOS Big Sur 11 macOS Catalina 10.15 macOS Mojave 10.14
CPU	Intel® または Apple M1/M2 プロセッサ
ディスプレイ解像度	1024 × 768 ピクセル以上
ディスク容量	ScanSnap に関連するソフトウェアをインストールするのに必要な空き容量は、以下のとおりです。(*3) (*4) <ul style="list-style-type: none"> <li>● ScanSnap Manager : 1673 MB</li> <li>● ScanSnap Home : 2000 MB</li> <li>● ABBYY FineReader for ScanSnap : 980MB</li> <li>● ScanSnap オンラインアップデート : 20MB</li> </ul>
USB ポート	<p><b>iX1600 / iX1500 / iX1400 の場合</b> USB3.2 Gen1 (*5) / USB3.1 Gen1 (*5) / USB3.0 (*5) / USB2.0 / USB1.1</p> <p><b>iX1300 の場合</b> USB3.2 Gen1x1 (*6) / USB3.1 Gen1 (*6) / USB3.0 (*6) / USB2.0 / USB1.1</p> <p><b>iX500 / iX100 / SV600 / S1300i / S1100 の場合</b> USB3.0 (*7) / USB2.0 / USB1.1</p>

\*1 : Mac OS に最新のアップデートを適用することを推奨します。

\*2 : ABBYY FineReader for ScanSnap 5.0 は未サポートです。

\*3 : 読み取った原稿のイメージデータを保存するためには、さらに空き容量が必要です。イメージデータのファイルサイズの目安は、ScanSnap Manager のヘルプを参照してください。

\*4 : iX1600 / iX1500 / iX500 / SV600 に添付される PDF 編集ソフトウェアの動作環境は、以下を参照してください。

PDF 編集ソフトウェアのインストール方法

<https://www.pfu.rioh.com/imaging/downloads/manual/install/jp>

\*5 : USB3.2 Gen1、USB3.1 Gen1、および USB3.0 対応の USB ポートに接続した場合、一部のコンピュータで ScanSnap が認識されないことがあります。その場合は、USB2.0 のポートに接続してください。

\*6 : USB3.2 Gen1x1、USB3.1 Gen1、および USB3.0 対応の USB ポートに接続した場合、一部のコンピュータで ScanSnap が認識されないことがあります。その場合は、USB2.0 のポートに接続してください。

\*7 : USB3.0 対応の USB ポートに接続した場合、一部のコンピュータで ScanSnap が認識されないことがあります。その場合は、USB2.0 のポートに接続してください。

### 重要

- 上記の動作環境を満たしていないと、ScanSnap が動作しない場合があります。

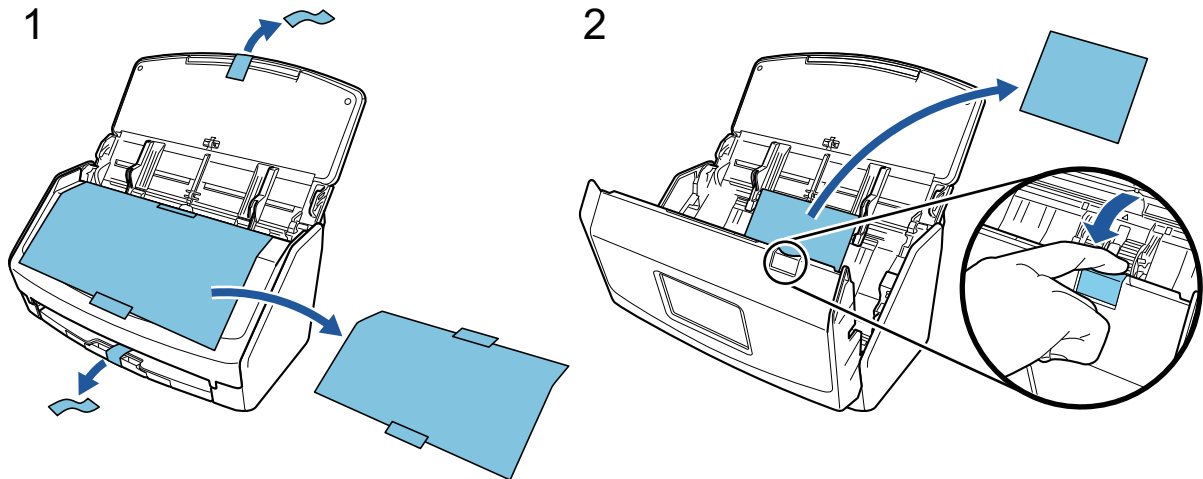
- キーボードやモニターの USB ポートを使用すると、ScanSnap が動作しない場合があります。
- 市販の USB ハブを使用する場合は、電源（AC アダプター）付きのタイプを使用してください。
- 以下の環境で ScanSnap を使用すると、原稿の読み取り速度が低下します。
  - コンピューターの CPU やメモリー容量が、推奨するシステム条件に満たない場合
  - USB ポートまたは USB ハブのタイプが USB1.1 の場合
- 原稿を読み取るときには、保存されるファイルサイズの約 3 倍のディスク容量が必要です。

# iX1600 / iX1500 / iX1400 をセットアップする

ScanSnap を ScanSnap Manager で使えるようにセットアップします。

ScanSnap をセットアップする前に、以下の準備をしてください。

- 梱包品がすべてそろっているか確認する  
詳細は、「iX1600 / iX1500 / iX1400 の梱包品一覧」(26 ページ)を参照してください。
- ScanSnap から緩衝材とテープ (1) および厚紙 (2) を取り外す  
以下は、iX1600 の例です。



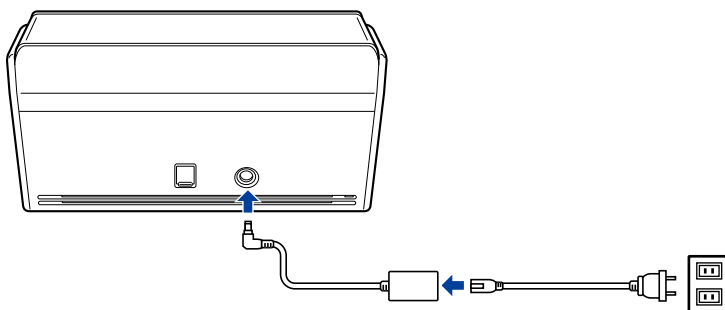
ScanSnap のセットアップの流れは、以下のとおりです。

- 1 ScanSnap の初期設定
- 2 ソフトウェアのダウンロード
- 3 ソフトウェアのインストール / ScanSnap の接続
- 4 読み取り動作の確認

## 1

### ScanSnap の初期設定

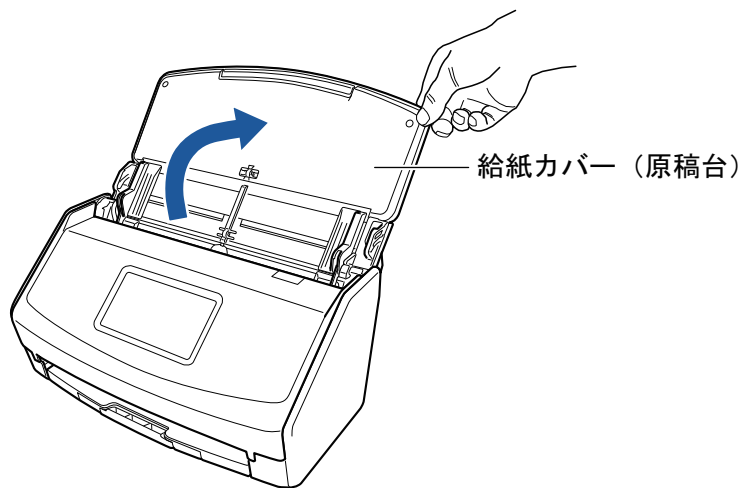
1. 電源ケーブルを、ScanSnap の電源コネクタおよびコンセントに、それぞれ接続します。



**注意**

ScanSnap に添付されている AC アダプターおよびケーブル以外は使用しないでください。故障の原因となります。

2. 給紙カバー（原稿台）を開けて、電源を ON にします。



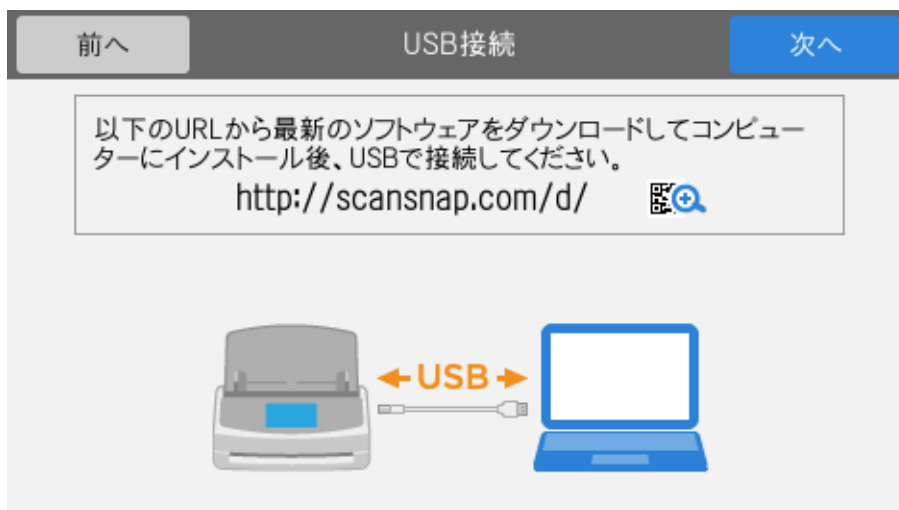
例：iX1600

3. タッチパネルの表示に従って、ScanSnap の初期設定をします。  
iX1400 を使用している場合は、[2 ソフトウェアのダウンロード](#)に進んでください。



タッチパネルの表示言語、起動モード、ScanSnap を利用する端末を設定してください。

タッチパネルに「USB 接続」画面が表示されたら、ScanSnap の初期設定は完了です。



## 2

### ソフトウェアのダウンロード

1. コンピューターの電源を ON にして、コンピューターの管理者権限を持つユーザーでログインします。
2. ソフトウェア ダウンロード インストーラーのページを表示します。
  - [iX1600 のソフトウェア ダウンロード インストーラー](#)
  - [iX1500 のソフトウェア ダウンロード インストーラー](#)
  - [iX1400 のソフトウェア ダウンロード インストーラー](#)

3. 「ソフトウェア ダウンロード インストーラー」をダウンロードして、コンピューターに保存します。

ダウンロードしたインストーラーで、以下のソフトウェアをインストールできます。

- ScanSnap Manager
- ScanSnap オンラインアップデート
- ScanSnap マニュアル

そのほかのソフトウェアは、必要に応じてインストールしてください。

各ソフトウェアの概要は、「[ScanSnap に関連するソフトウェアの概要](#)」(94 ページ)を参照してください。

## 3

### ソフトウェアのインストール / ScanSnap の接続

1. コンピューターに保存したインストーラーを実行します。
2. 「ScanSnap インストーラ」画面が表示されたら、画面の指示に従って操作します。

使用許諾契約についての同意確認画面が表示された場合は、内容を確認して「使用許諾契約の全条項に同意します」を選択してください。
3. 「インストールの完了」が表示されたら、[完了] ボタンをクリックします。
4. 「ScanSnap の電源の自動 OFF について」画面が表示されたら、内容を確認して [次へ] ボタンをクリックします。
5. 「ScanSnap - ScanSnap を接続します」画面の指示に従って、ScanSnap をコンピューターに接続します。
6. iX1600 / iX1500 を使用している場合は、「ScanSnap 無線設定」画面で、ScanSnap を無線 LAN に接続するための無線設定をするかどうかを選択します。

無線設定をする場合は、[今すぐ設定] ボタンをクリックし、表示される画面の指示に従ってください。

無線設定をしない場合は、[後で] ボタンをクリックしてください。あとから ScanSnap を無線 LAN に接続する場合は、「[ScanSnap を無線 LAN で接続する \(iX1600 / iX1500\)](#)」(126 ページ)を参照してください。

## ヒント

- ScanSnap オンラインアップデートのアップデートがサーバーに公開されている場合は、ScanSnap オンラインアップデートの使用許諾契約についての同意確認画面が表示されます。  
ScanSnap オンラインアップデートの詳細は、ScanSnap オンラインアップデートヘルプを参照してください。
- ScanSnap で読み取った原稿のイメージデータを、直接モバイル機器またはクラウドサービスに保存したい場合は、ScanSnap をモバイル機器または ScanSnap Cloud サーバーに接続する必要があります。  
詳細は、「ScanSnap をモバイル機器または ScanSnap Cloud サーバーに接続する (iX1600 / iX1500 / iX1300 / iX500 / iX100)」(53 ページ)を参照してください。

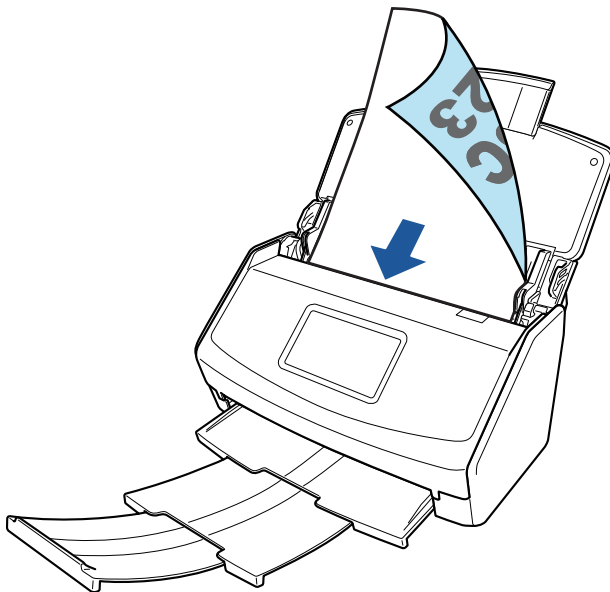
# 4

## 読み取り動作の確認

1. ScanSnap に原稿をセットします。

原稿は、裏面（原稿が複数枚ある場合は最終ページ）を手前に向け、上端を下向きにしてセットします。

原稿の種類による読み取り方法の詳細は、「iX1600 / iX1500 / iX1400 で原稿を読み取る」(190 ページ)を参照してください。



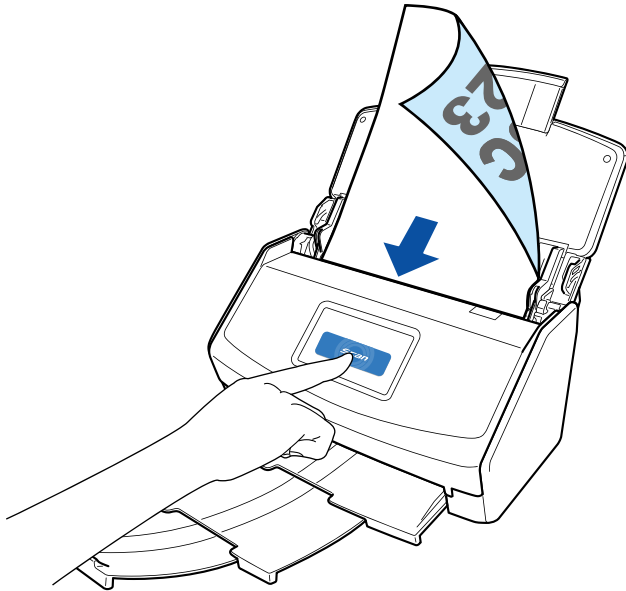
例：iX1600

2. 原稿の読み取りを開始します。

### iX1600 / iX1500 の場合

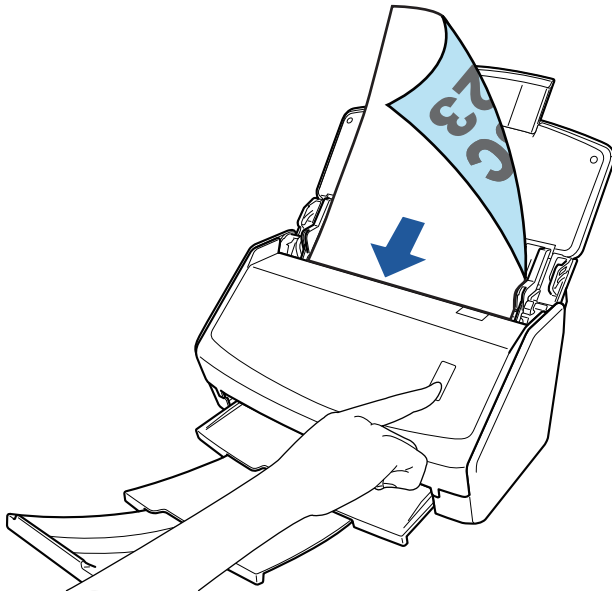
タッチパネルのホーム画面の [Scan] ボタンを押します。





### **iX1400 の場合**

ScanSnap の [Scan] ボタンを押します。

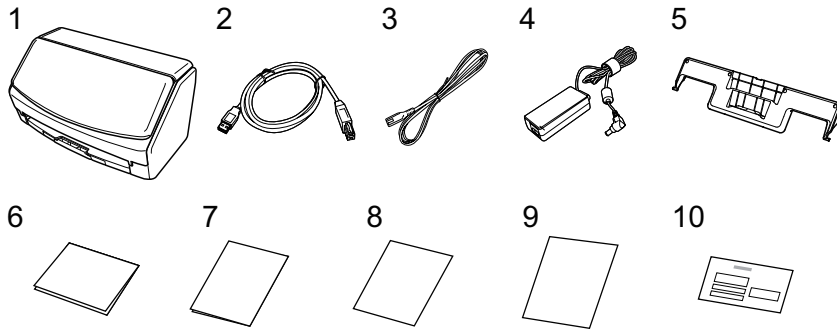


連携するアプリケーションを選択するクイックメニューが表示されたら、読み取り動作の確認は完了です。

クイックメニューに表示されたアイコンをクリックすると、ScanSnap で読み取った原稿のイメージデータを指定したフォルダーに保存したり、メールに添付したりできます。

## iX1600 / iX1500 / iX1400 の梱包品一覧

ScanSnap をセットアップする前に、梱包品がすべてそろっていることを確認してください。  
ScanSnap の梱包品は以下のとおりです。



1. ScanSnap 本体
2. USB ケーブル
3. AC ケーブル (\*1)
4. AC アダプター (\*1)
5. 名刺・レシートガイド
6. ウェルカムガイド
7. 安全上のご注意
8. PDF 編集ソフトウェアのライセンス証 (\*2)
  - iX1600 の場合  
Kofax Power PDF Standard / Kofax Power PDF Standard for Mac ライセンス証
  - iX1500 の場合  
Kofax Power PDF Standard / Kofax Power PDF Standard for Mac ライセンス証、Nuance Power PDF Standard / Nuance Power PDF Standard for Mac ライセンス証、または Nuance Power PDF Standard / Nuance PDF Converter for Mac ライセンス証
9. ユーザー登録シート
10. 保証書

\*1: AC アダプターに AC ケーブルを接続したものを、電源ケーブルと呼びます。

\*2: iX1400 には、PDF 編集ソフトウェアが添付されません。

# iX1300 をセットアップする

ScanSnap を ScanSnap Manager で使えるようにセットアップします。

ScanSnap をセットアップする前に、以下の準備をしてください。

## 重要

ソフトウェアをインストールするまで、ScanSnap はコンピューターに接続しないでください。

- 梱包品がすべてそろっているか確認する  
詳細は、「[iX1300 の梱包品一覧](#)」(31 ページ)を参照してください。
- ScanSnap から保護用部材を取り外す  
詳細は、製品に添付されている、スタートアップガイドを参照してください。

ScanSnap のセットアップの流れは、以下のとおりです。

- 1 ソフトウェアのダウンロード
- 2 ソフトウェアのインストール / ScanSnap の接続
- 3 読み取り動作の確認

## 1

### ソフトウェアのダウンロード

1. コンピューターの電源を ON にして、コンピューターの管理者権限を持つユーザーでログインします。
2. [ソフトウェア ダウンロードインストーラー](#)のページを表示します。
3. 「ソフトウェア ダウンロード インストーラー」をダウンロードして、コンピューターに保存します。  
ダウンロードしたインストーラーで、以下のソフトウェアをインストールできます。
  - ScanSnap Manager
  - ScanSnap オンラインアップデート
  - ScanSnap マニュアルそのほかのソフトウェアは、必要に応じてインストールしてください。  
各ソフトウェアの概要は、「[ScanSnap に関連するソフトウェアの概要](#)」(94 ページ)を参照してください。

## 2

### ソフトウェアのインストール / ScanSnap の接続

1. コンピューターに保存したインストーラーを実行します。
2. 「ScanSnap インストーラ」画面が表示されたら、画面の指示に従って操作します。  
使用許諾契約についての同意確認画面が表示された場合は、内容を確認して「使用許諾契約の全条項に同意します」を選択してください。

3. 「インストールの完了」が表示されたら、[完了] ボタンをクリックします。
4. 「ScanSnap の電源の自動 OFF について」画面が表示されたら、内容を確認して [次へ] ボタンをクリックします。
5. 「ScanSnap - ScanSnap を接続します」画面の指示に従って、ScanSnap をコンピューターに接続します。
6. 「ScanSnap 無線設定」画面で、ScanSnap を無線 LAN に接続するための無線設定をするかどうかを選択します。  
無線設定をする場合は、[今すぐ設定] ボタンをクリックし、表示される画面の指示に従ってください。  
無線設定をしない場合は、[後で] ボタンをクリックしてください。あとから ScanSnap を無線 LAN に接続する場合は、「ScanSnap を無線 LAN で接続する (iX1300 / iX500 / iX100)」(140 ページ)を参照してください。

#### ヒント

- ScanSnap オンラインアップデートのアップデートがサーバーに公開されている場合は、ScanSnap オンラインアップデートの使用許諾契約についての同意確認画面が表示されます。  
ScanSnap オンラインアップデートの詳細は、ScanSnap オンラインアップデートヘルプを参照してください。
- ScanSnap で読み取った原稿のイメージデータを、直接モバイル機器またはクラウドサービスに保存したい場合は、ScanSnap をモバイル機器または ScanSnap Cloud サーバーに接続する必要があります。  
詳細は、「ScanSnap をモバイル機器または ScanSnap Cloud サーバーに接続する (iX1600 / iX1500 / iX1300 / iX500 / iX100)」(53 ページ)を参照してください。

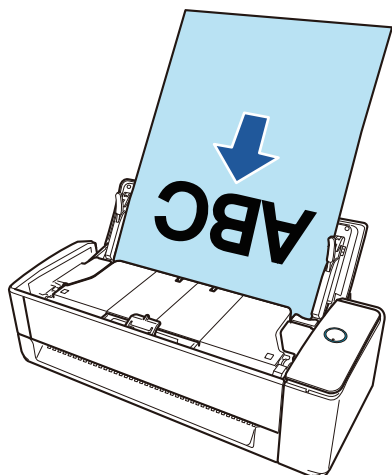
## 3

### 読み取り動作の確認

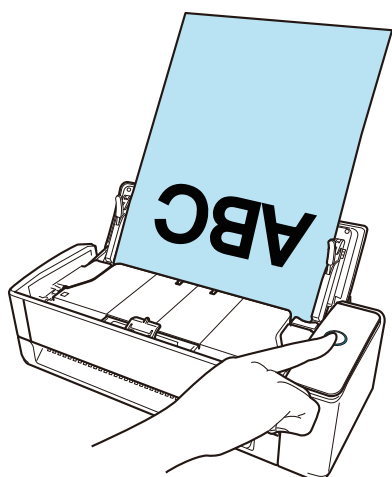
原稿の種類による読み取り方法の詳細は、「iX1300 で原稿を読み取る」(221 ページ)を参照してください。

### 複数枚の原稿をまとめて読み取る場合 (U ターンスキャン)

1. 給紙カバー (原稿台) に原稿をセットします。  
原稿は、表面 (原稿が複数ある場合は最初のページ) を手前に向け、上端を下向きにしてセットします。



2. [Scan] ボタンを押して、原稿の読み取りを開始します。



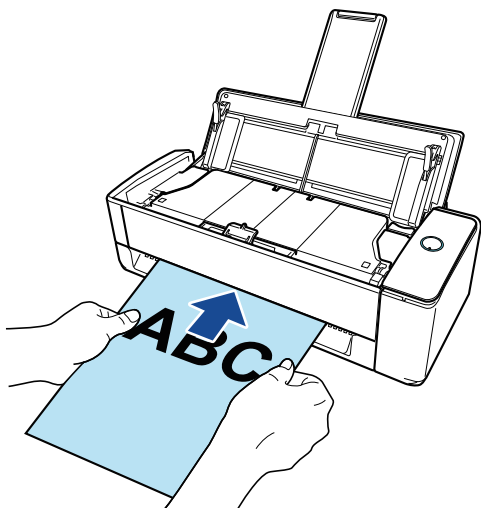
連携するアプリケーションを選択するクイックメニューが表示されたら、読み取り動作の確認は完了です。

クイックメニューに表示されたアイコンをクリックすると、ScanSnap で読み取った原稿のイメージデータを指定したフォルダーに保存したり、メールに添付したりできます。

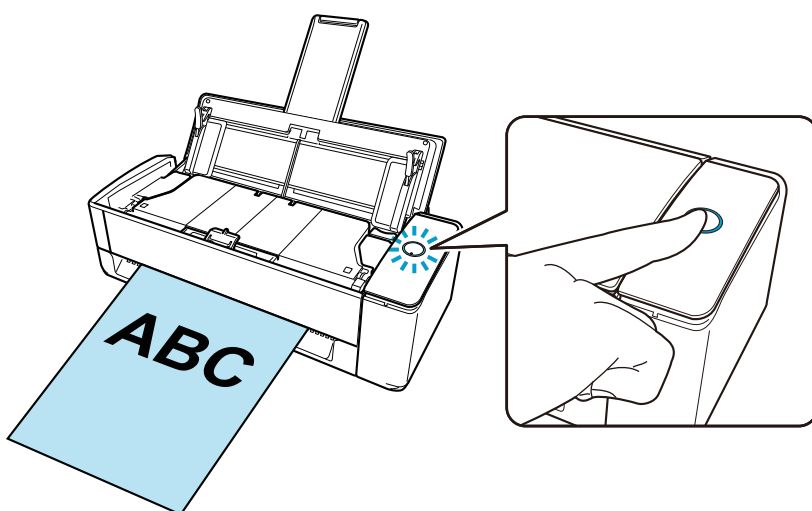
### 原稿を1枚ずつ読み取る場合（リターンスキャン）

1. リターン給紙口に原稿をセットします。

原稿の表面を上向きにして、原稿の上端をリターン給紙口の中央にまっすぐ差し込みます。



2. [Scan] ボタンを押して、原稿の読み取りを開始します。



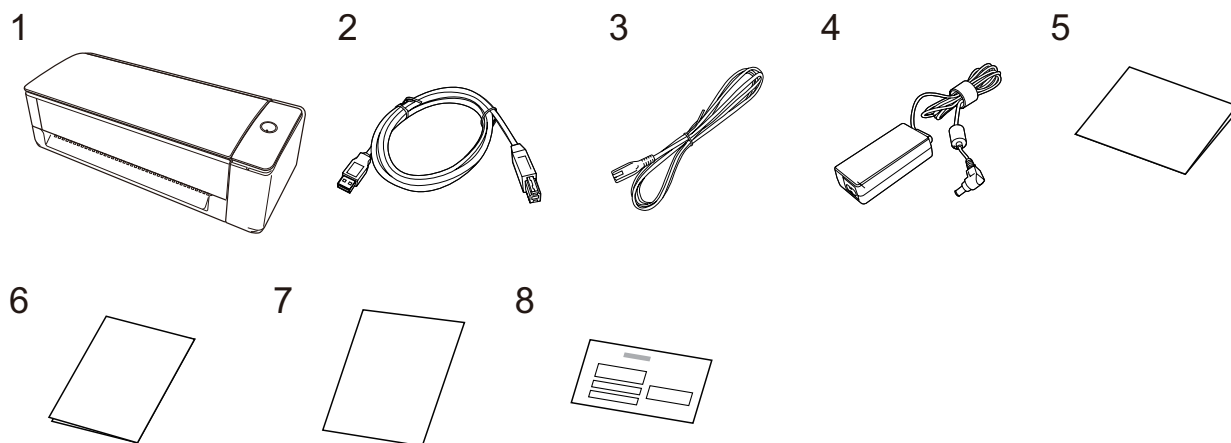
3. [Scan] ボタンを押して、原稿の読み取りを終了します。

連携するアプリケーションを選択するクイックメニューが表示されたら、読み取り動作の確認は完了です。

クイックメニューに表示されたアイコンをクリックすると、ScanSnap で読み取った原稿のイメージデータを指定したフォルダーに保存したり、メールに添付したりできます。

## iX1300 の梱包品一覧

ScanSnap をセットアップする前に、梱包品がすべてそろっていることを確認してください。  
ScanSnap の梱包品は以下のとおりです。



1. ScanSnap 本体
2. USB ケーブル
3. AC ケーブル (\*1)
4. AC アダプター (\*1)
5. スタートアップガイド
6. 安全上のご注意
7. ユーザー登録シート
8. 保証書

\*1: AC アダプターに AC ケーブルを接続したものを、電源ケーブルと呼びます。

# iX500 をセットアップする

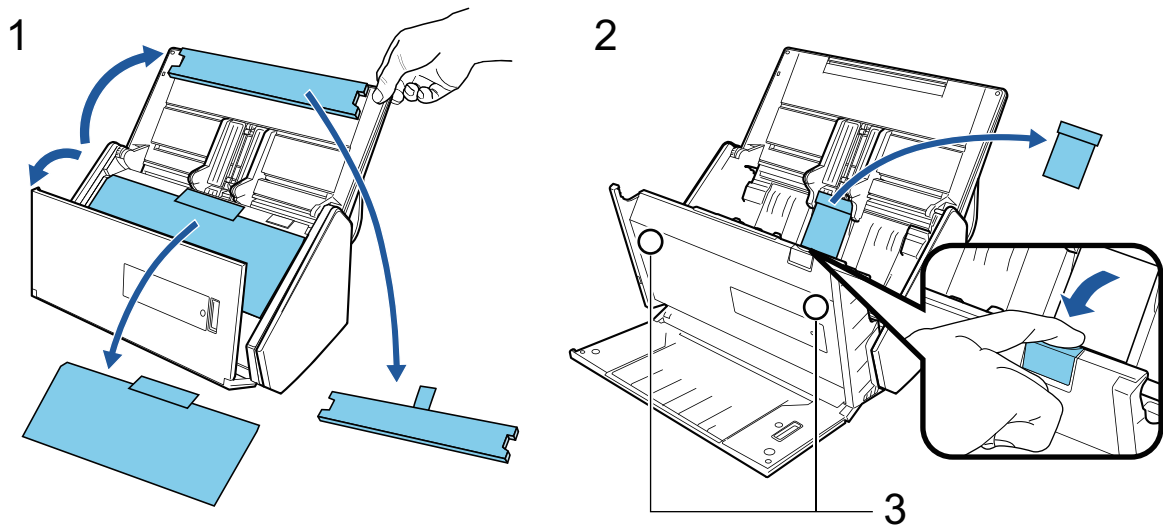
ScanSnap を ScanSnap Manager で使えるようにセットアップします。

ScanSnap をセットアップする前に、以下の準備をしてください。

## 重要

ソフトウェアをインストールするまで、ScanSnap はコンピューターに接続しないでください。

- 梱包品がすべてそろっているか確認する  
詳細は、添付のはじめにお読みくださいを参照してください。
- ScanSnap から緩衝材とテープ (1) および厚紙 (2) を取り外す



## 注意

磁石部分 (3) に、磁気カードや IC カードの黒い磁気部分を密着させると、データが失われるおそれがあります。

ScanSnap のセットアップの流れは、以下のとおりです。

- 1 ソフトウェアのダウンロード
- 2 ソフトウェアのインストール / ScanSnap の接続
- 3 読み取り動作の確認

# 1

## ソフトウェアのダウンロード

1. コンピューターの電源を ON にして、コンピューターの管理者権限を持つユーザーでログインします。
2. **ソフトウェア ダウンロードインストーラー**のページを表示します。
3. 「ソフトウェア ダウンロード インストーラー」をダウンロードして、コンピューターに保存します。  
ダウンロードしたインストーラーで、以下のソフトウェアをインストールできます。
  - ScanSnap Manager



- ScanSnap オンラインアップデート
- ScanSnap マニュアル

そのほかのソフトウェアは、必要に応じてインストールしてください。

各ソフトウェアの概要は、「[ScanSnap に関連するソフトウェアの概要](#)」(94 ページ)を参照してください。

## 2

### ソフトウェアのインストール / ScanSnap の接続

1. コンピューターに保存したインストーラーを実行します。
2. 「ScanSnap インストーラ」画面が表示されたら、画面の指示に従って操作します。  
使用許諾契約についての同意確認画面が表示された場合は、内容を確認して「使用許諾契約の全条項に同意します」を選択してください。
3. 「インストールの完了」が表示されたら、[完了] ボタンをクリックします。
4. 「ScanSnap の電源の自動 OFF について」画面が表示されたら、内容を確認して [次へ] ボタンをクリックします。
5. 「ScanSnap - ScanSnap を接続します」画面の指示に従って、ScanSnap をコンピューターに接続します。
6. 「ScanSnap 無線設定」画面で、ScanSnap を無線 LAN に接続するための無線設定をするかどうかを選択します。  
無線設定をする場合は、[今すぐ設定] ボタンをクリックし、表示される画面の指示に従ってください。  
無線設定をしない場合は、[後で] ボタンをクリックしてください。あとから ScanSnap を無線 LAN に接続する場合は、「[ScanSnap を無線 LAN で接続する \(iX1300 / iX500 / iX100\)](#)」(140 ページ)を参照してください。

#### ヒント

- ScanSnap オンラインアップデートのアップデートがサーバーに公開されている場合は、ScanSnap オンラインアップデートの使用許諾契約についての同意確認画面が表示されます。  
ScanSnap オンラインアップデートの詳細は、ScanSnap オンラインアップデートヘルプを参照してください。
- ScanSnap で読み取った原稿のイメージデータを、直接モバイル機器またはクラウドサービスに保存したい場合は、ScanSnap をモバイル機器または ScanSnap Cloud サーバーに接続する必要があります。  
詳細は、「[ScanSnap をモバイル機器または ScanSnap Cloud サーバーに接続する \(iX1600 / iX1500 / iX1300 / iX500 / iX100\)](#)」(53 ページ)を参照してください。

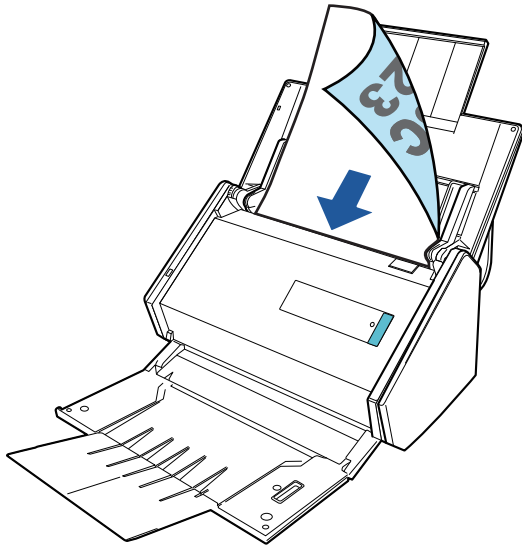
## 3

### 読み取り動作の確認

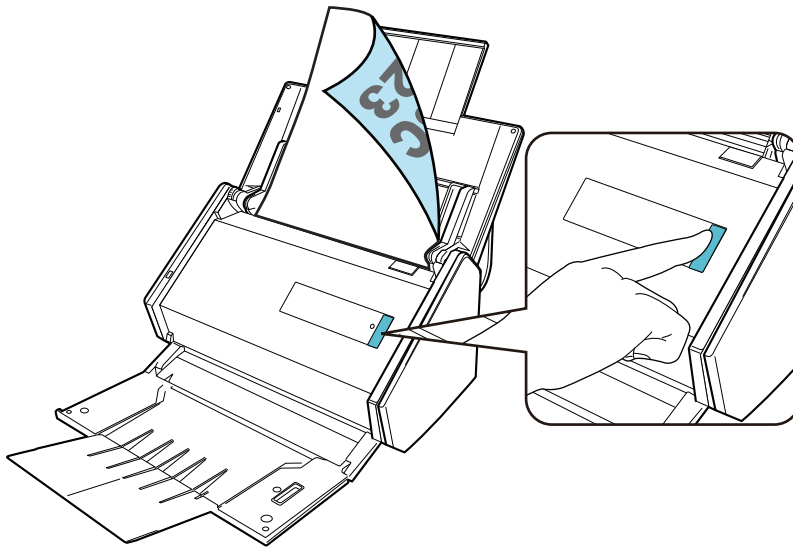
1. ScanSnap に原稿をセットします。

原稿は、裏面（原稿が複数枚ある場合は最終ページ）を手前に向け、上端を下向きにしてセットします。

原稿の種類による読み取り方法の詳細は、「iX500 で原稿を読み取る」(278 ページ)を参照してください。



2. [Scan] ボタンを押して、原稿の読み取りを開始します。



連携するアプリケーションを選択するクイックメニューが表示されたら、読み取り動作の確認は完了です。

クイックメニューに表示されたアイコンをクリックすると、ScanSnap で読み取った原稿のイメージデータを指定したフォルダーに保存したり、メールに添付したりできます。

# iX100 をセットアップする

ScanSnap を ScanSnap Manager で使えるようにセットアップします。

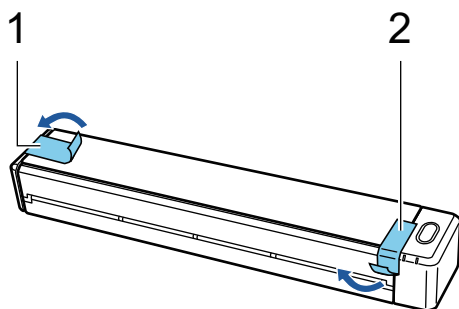
ScanSnap をセットアップする前に、以下の準備をしてください。

- 梱包品がすべてそろっているか確認する  
詳細は、「[iX100 の梱包品一覧](#)」(39 ページ)を参照してください。

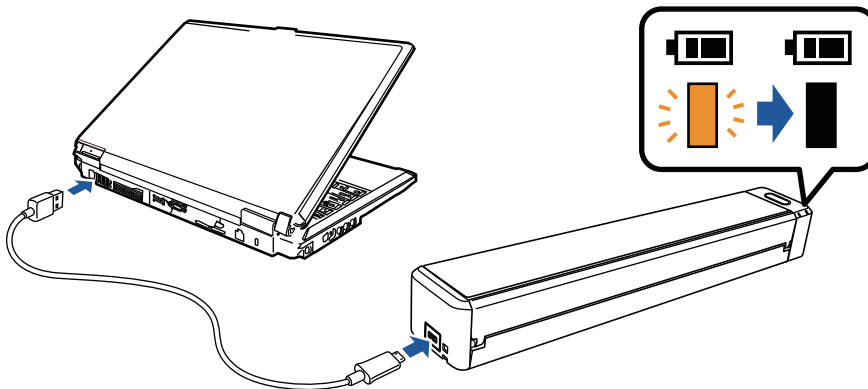
## ヒント

梱包品として、はじめにお読みくださいが添付されている場合は、はじめにお読みくださいの「[梱包品一覧](#)」を参照してください。

- ScanSnap からシール (1) とテープ (2) を取り外す



- ScanSnap とコンピューターを USB ケーブルで接続し、バッテリーランプが消灯するまで充電する



## 重要

- 給紙カバー（原稿台）は、ソフトウェアのインストール画面に指示が表示されるまで開けないでください。
- ScanSnap は、添付の USB ケーブルまたはオプションの USB 電源アダプターで充電できます。USB 電源アダプターの購入先は、「[修理・お問い合わせ](#)」(580 ページ)の「[サプライ/オプションの購入先](#)」を参照してください。

ScanSnap のセットアップの流れは、以下のとおりです。

- 1 ソフトウェアのダウンロード
- 2 ソフトウェアのインストール / ScanSnap の接続
- 3 読み取り動作の確認

# 1

## ソフトウェアのダウンロード

1. コンピューターの電源を ON にして、コンピューターの管理者権限を持つユーザーでログインします。
2. [ソフトウェア ダウンロードインストーラー](#)のページを表示します。
3. 「ソフトウェア ダウンロード インストーラー」をダウンロードして、コンピューターに保存します。  
ダウンロードしたインストーラーで、以下のソフトウェアをインストールできます。

- ScanSnap Manager
- ScanSnap オンラインアップデート
- ScanSnap マニュアル

そのほかのソフトウェアは、必要に応じてインストールしてください。

各ソフトウェアの概要は、「[ScanSnap に関連するソフトウェアの概要](#)」(94 ページ)を参照してください。

# 2

## ソフトウェアのインストール / ScanSnap の接続

1. コンピューターに保存したインストーラーを実行します。
2. 「ScanSnap インストーラ」画面が表示されたら、画面の指示に従って操作します。  
使用許諾契約についての同意確認画面が表示された場合は、内容を確認して「使用許諾契約の全条項に同意します」を選択してください。
3. 「インストールの完了」が表示されたら、[完了] ボタンをクリックします。
4. 「ScanSnap の電源の自動 OFF について」画面が表示されたら、内容を確認して [次へ] ボタンをクリックします。
5. 「ScanSnap - ScanSnap を接続します」画面の指示に従って、ScanSnap をコンピューターに接続します。
6. 「ScanSnap 無線設定」画面で、ScanSnap を無線 LAN に接続するための無線設定をするかどうかを選択します。  
無線設定をする場合は、[今すぐ設定] ボタンをクリックし、表示される画面の指示に従ってください。  
無線設定をしない場合は、[後で] ボタンをクリックしてください。あとから ScanSnap を無線 LAN に接続する場合は、「[ScanSnap を無線 LAN で接続する \(iX1300 / iX500 / iX100\)](#)」(140 ページ)を参照してください。

### ヒント

- ScanSnap オンラインアップデートのアップデートがサーバーに公開されている場合は、ScanSnap オンラインアップデートの使用許諾契約についての同意確認画面が表示されます。

ScanSnap オンラインアップデートの詳細は、ScanSnap オンラインアップデートヘルプを参照してください。

- ScanSnap で読み取った原稿のイメージデータを、直接モバイル機器またはクラウドサービスに保存したい場合は、ScanSnap をモバイル機器または ScanSnap Cloud サーバーに接続する必要があります。

詳細は、「ScanSnap をモバイル機器または ScanSnap Cloud サーバーに接続する (iX1600 / iX1500 / iX1300 / iX500 / iX100)」(53 ページ)を参照してください。

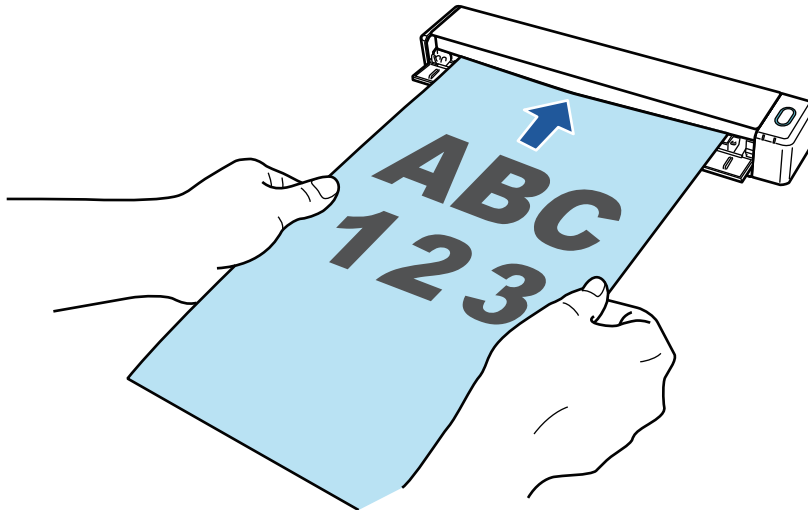
## 3

### 読み取り動作の確認

1. ScanSnap に原稿をセットします。

原稿の読み取る面を上向きにして、ScanSnap の給紙部にまっすぐ差し込みます。

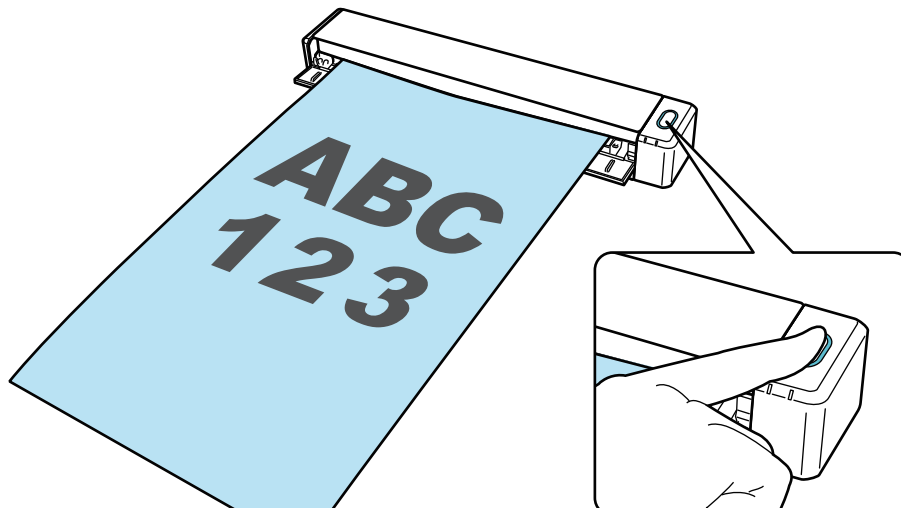
原稿の種類による読み取り方法の詳細は、「iX100 で原稿を読み取る」(306 ページ)を参照してください。



2. [Scan / Stop] ボタンを押して、原稿の読み取りを開始します。

継続して原稿を読み取る場合は、次に読み取る原稿をセットしてください。原稿をセットすると、自動的に読み取りが開始されます。

原稿の読み取りが完了したら、[Scan / Stop] ボタンを押して、原稿の読み取りを終了します。

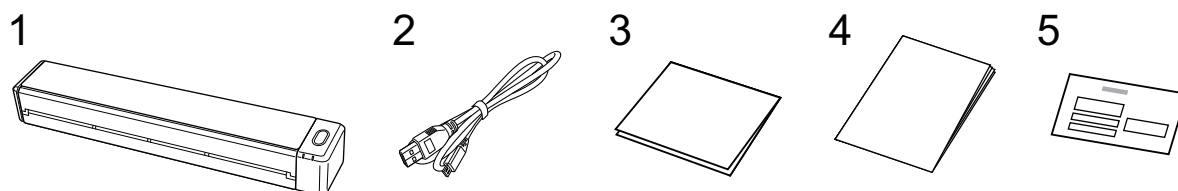


連携するアプリケーションを選択するクイックメニューが表示されたら、読み取り動作の確認は完了です。

クイックメニューに表示されたアイコンをクリックすると、ScanSnap で読み取った原稿のイメージデータを指定したフォルダーに保存したり、メールに添付したりできます。

## iX100 の梱包品一覧

ScanSnap をセットアップする前に、梱包品がすべてそろっていることを確認してください。  
ScanSnap の梱包品は以下のとおりです。



1. ScanSnap 本体
2. USB ケーブル
3. ウェルカムガイド
4. 安全上のご注意
5. 保証書

# SV600 をセットアップする

ScanSnap を ScanSnap Manager で使えるようにセットアップします。

ScanSnap をセットアップする前に、以下の準備をしてください。

## 重要

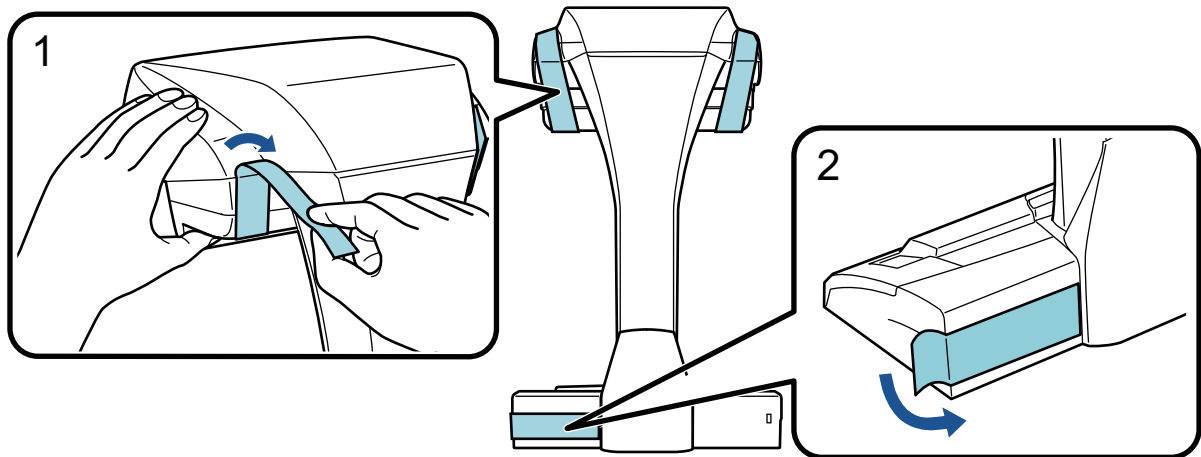
ソフトウェアをインストールするまで、ScanSnap はコンピューターに接続しないでください。

- 梱包品がすべてそろっているか確認する  
詳細は、「SV600 の梱包品一覧」(44 ページ)を参照してください。

## ヒント

梱包品として、はじめにお読みくださいが添付されている場合は、はじめにお読みくださいの「梱包品一覧」を参照してください。

- ScanSnap のテープ (1) とシール (2) を取り外す



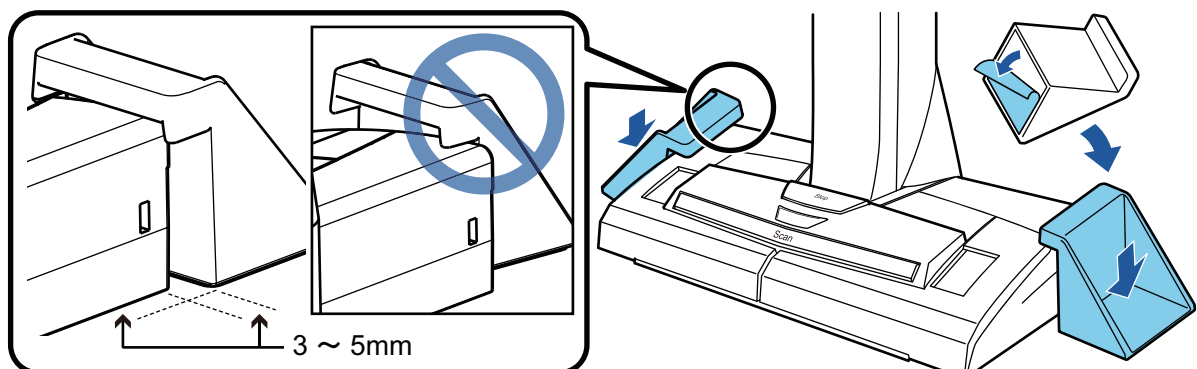
- ScanSnap にストッパーをセットする

## 重要

ストッパーをセットする前に、以下の準備をしてください。

- 設置場所のほこり、油分などのよごれをきれいにふき取る
- ストッパーの底面の保護シートを取り外す

ストッパーは、ScanSnap の背面および側面から 3 ~ 5mm 離れた状態で、上から強く押し付けて固定してください。ストッパーを台座の側面に突き当てたり、ストッパーの突起部が台座に乗り上げたりすると、底面が接着しない場合があります。





ScanSnap のセットアップの流れは、以下のとおりです。

- 1 ソフトウェアのダウンロード
- 2 ソフトウェアのインストール / ScanSnap の接続
- 3 読み取り動作の確認

# 1

## ソフトウェアのダウンロード

1. コンピューターの電源を ON にして、コンピューターの管理者権限を持つユーザーでログインします。
2. [ソフトウェア ダウンロードインストーラー](#)のページを表示します。
3. 「ソフトウェア ダウンロード インストーラー」をダウンロードして、コンピューターに保存します。

ダウンロードしたインストーラーで、以下のソフトウェアをインストールできます。

- ScanSnap Manager
- ScanSnap オンラインアップデート
- ScanSnap マニュアル

そのほかのソフトウェアは、必要に応じてインストールしてください。

各ソフトウェアの概要は、「[ScanSnap に関連するソフトウェアの概要](#)」(94 ページ)を参照してください。

# 2

## ソフトウェアのインストール / ScanSnap の接続

1. コンピューターに保存したインストーラーを実行します。
2. 「ScanSnap インストーラ」画面が表示されたら、画面の指示に従って操作します。  
使用許諾契約についての同意確認画面が表示された場合は、内容を確認して「使用許諾契約の全条項に同意します」を選択してください。
3. 「インストールの完了」が表示されたら、[完了] ボタンをクリックします。
4. 「ScanSnap の電源の自動 OFF について」画面が表示されたら、内容を確認して [次へ] ボタンをクリックします。
5. 「ScanSnap - ScanSnap を接続します」画面の指示に従って、ScanSnap をコンピューターに接続します。

### ヒント

ScanSnap オンラインアップデートのアップデートがサーバーに公開されている場合は、ScanSnap オンラインアップデートの使用許諾契約についての同意確認画面が表示されます。

ScanSnap オンラインアップデートの詳細は、ScanSnap オンラインアップデートヘルプを参照してください。

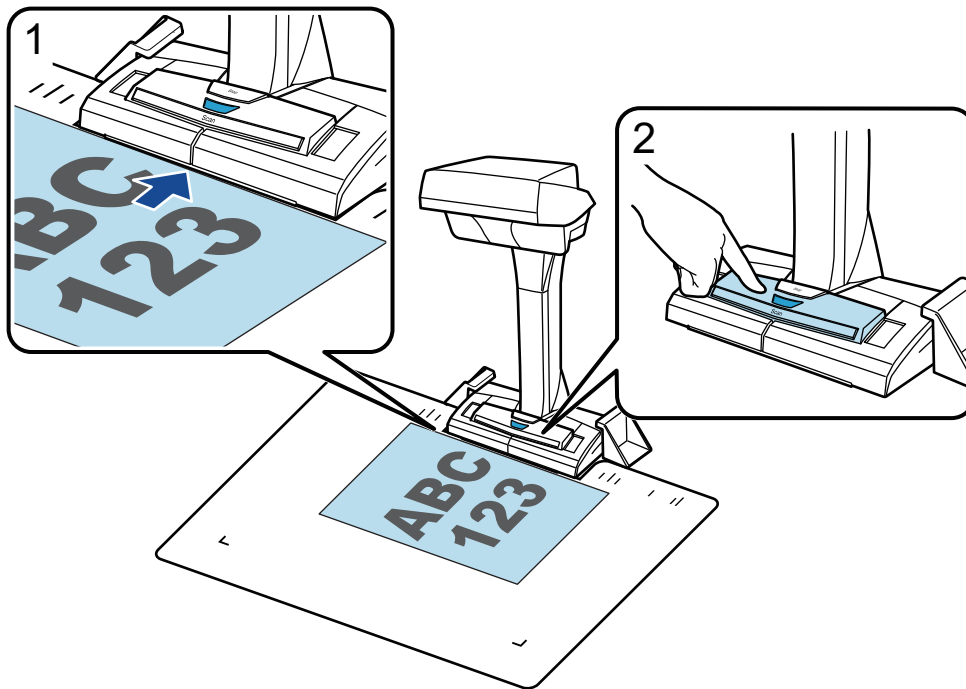
# 3

## 読み取り動作の確認

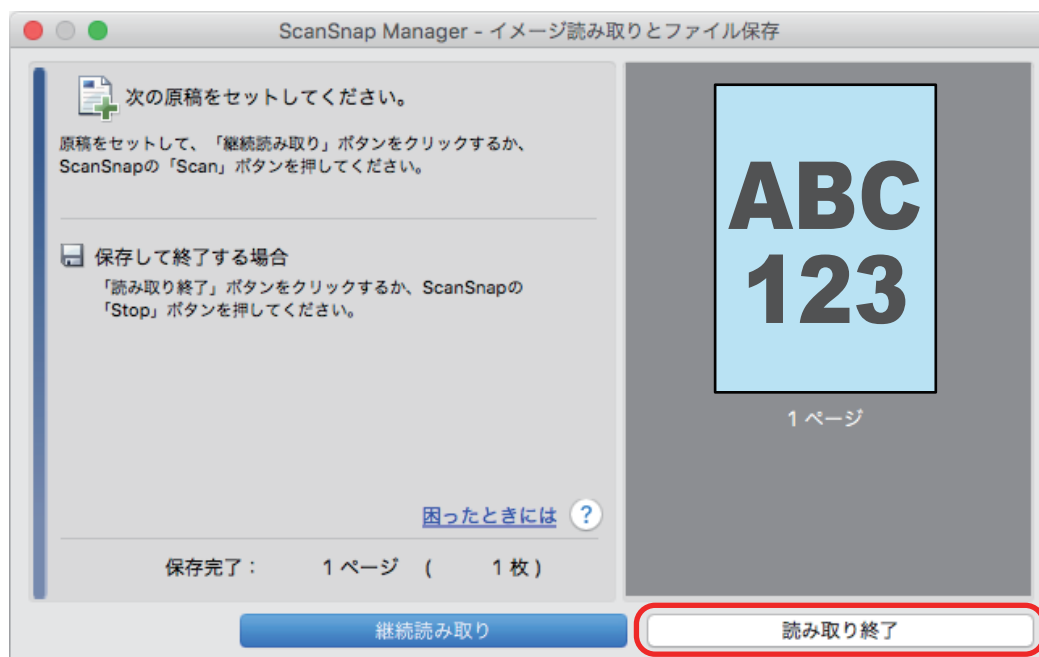
1. 背景マットと原稿を ScanSnap に突き当ててから (1)、[Scan] ボタンを押して (2) 原稿の読み取りを開始します。

背景マットの上に、原稿の読み取る面を上向きにしてセットします。

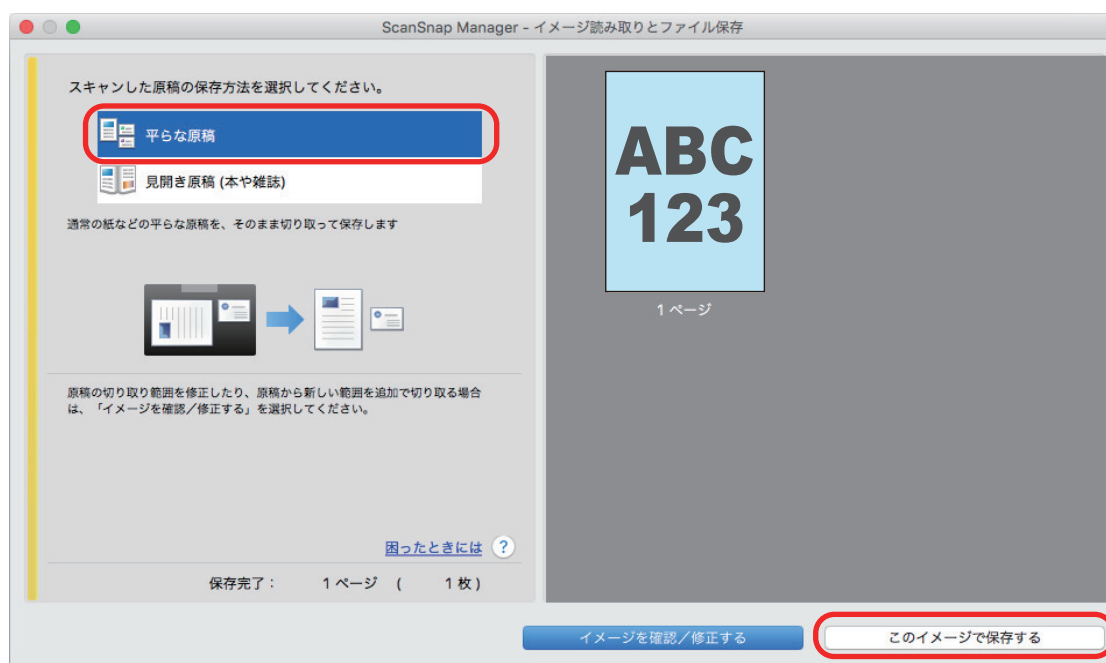
原稿の種類による読み取り方法の詳細は、「SV600 で原稿を読み取る」(335 ページ)を参照してください。



2. 「ScanSnap Manager - イメージ読み取りとファイル保存」画面で [読み取り終了] ボタンをクリックします。



3. 「平らな原稿」を選択して、[このイメージで保存する] ボタンをクリックします。

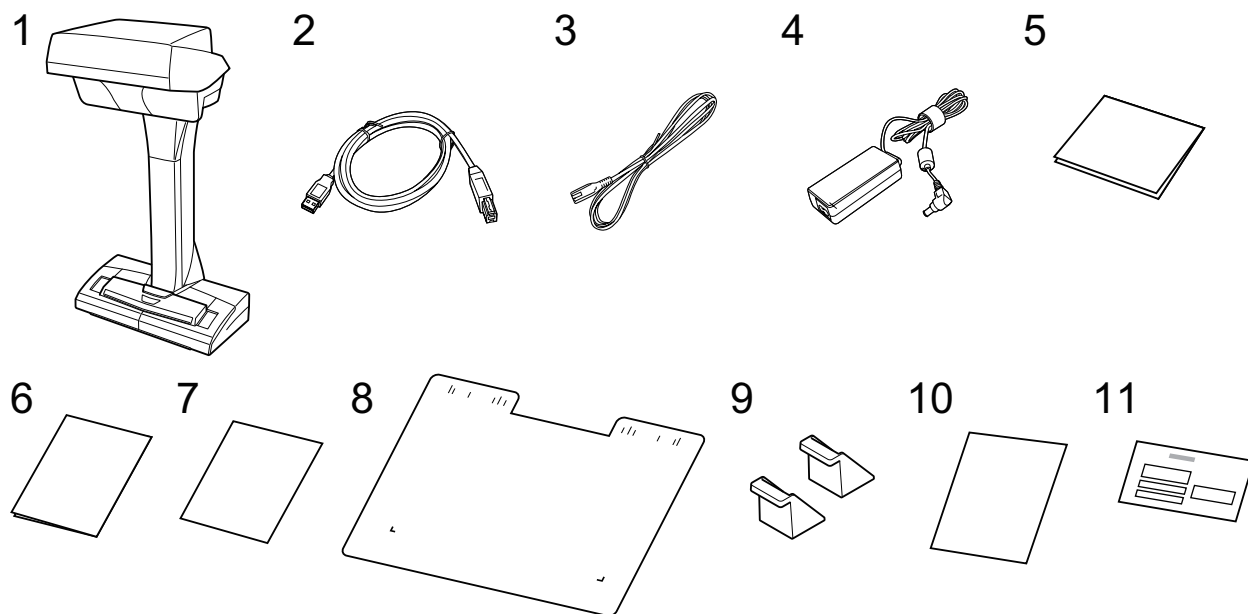


連携するアプリケーションを選択するクイックメニューが表示されたら、読み取り動作の確認は完了です。

クイックメニューに表示されたアイコンをクリックすると、ScanSnap で読み取った原稿のイメージデータを指定したフォルダーに保存したり、メールに添付したりできます。

## SV600 の梱包品一覧

ScanSnap をセットアップする前に、梱包品がすべてそろっていることを確認してください。  
ScanSnap の梱包品は以下のとおりです。



1. ScanSnap 本体
2. USB ケーブル
3. AC ケーブル (\*1)
4. AC アダプター (\*1)
5. ウェルカムガイド
6. 安全上のご注意
7. Kofax Power PDF Standard / Kofax Power PDF Standard for Mac ライセンス証、Nuance Power PDF Standard / Nuance Power PDF Standard for Mac ライセンス証、または Nuance Power PDF Standard / Nuance PDF Converter for Mac ライセンス証
8. 背景マット
9. ストッパー
10. ユーザー登録シート
11. 保証書

\*1: AC アダプターに AC ケーブルを接続したものを、電源ケーブルと呼びます。

# S1300i をセットアップする

ScanSnap を ScanSnap Manager で使えるようにセットアップします。

ScanSnap をセットアップする前に、以下の準備をしてください。

## 重要

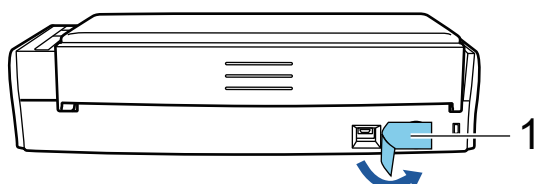
ソフトウェアをインストールするまで、ScanSnap はコンピューターに接続しないでください。

- 梱包品がすべてそろっているか確認する  
詳細は、「S1300i の梱包品一覧」(48 ページ)を参照してください。

## ヒント

梱包品として、はじめにお読みくださいが添付されている場合は、はじめにお読みくださいの「梱包品一覧」を参照してください。

- ScanSnap からシール (1) を取り外す



ScanSnap のセットアップの流れは、以下のとおりです。

- 1 ソフトウェアのダウンロード
- 2 ソフトウェアのインストール / ScanSnap の接続
- 3 読み取り動作の確認

# 1

## ソフトウェアのダウンロード

1. コンピューターの電源を ON にして、コンピューターの管理者権限を持つユーザーでログインします。
2. [ソフトウェア ダウンロードインストーラー](#)のページを表示します。
3. 「ソフトウェア ダウンロード インストーラー」をダウンロードして、コンピューターに保存します。

ダウンロードしたインストーラーで、以下のソフトウェアをインストールできます。

- ScanSnap Manager
- ScanSnap オンラインアップデート
- ScanSnap マニュアル

そのほかのソフトウェアは、必要に応じてインストールしてください。

各ソフトウェアの概要は、「[ScanSnap に関連するソフトウェアの概要](#)」(94 ページ)を参照してください。

## 2

### ソフトウェアのインストール / ScanSnap の接続

1. コンピューターに保存したインストーラーを実行します。
2. 「ScanSnap インストーラ」画面が表示されたら、画面の指示に従って操作します。  
使用許諾契約についての同意確認画面が表示された場合は、内容を確認して「使用許諾契約の全条項に同意します」を選択してください。
3. 「インストールの完了」が表示されたら、[完了] ボタンをクリックします。
4. 「ScanSnap の電源の自動 OFF について」画面が表示されたら、内容を確認して [次へ] ボタンをクリックします。
5. 「ScanSnap - ScanSnap を接続します」画面の指示に従って、ScanSnap をコンピューターに接続します。

#### ヒント

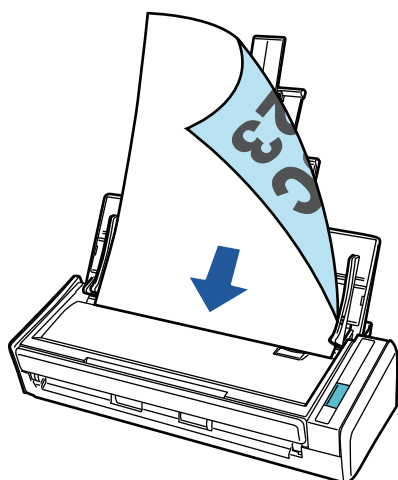
ScanSnap オンラインアップデートのアップデートがサーバーに公開されている場合は、ScanSnap オンラインアップデートの使用許諾契約についての同意確認画面が表示されます。

ScanSnap オンラインアップデートの詳細は、ScanSnap オンラインアップデートヘルプを参照してください。

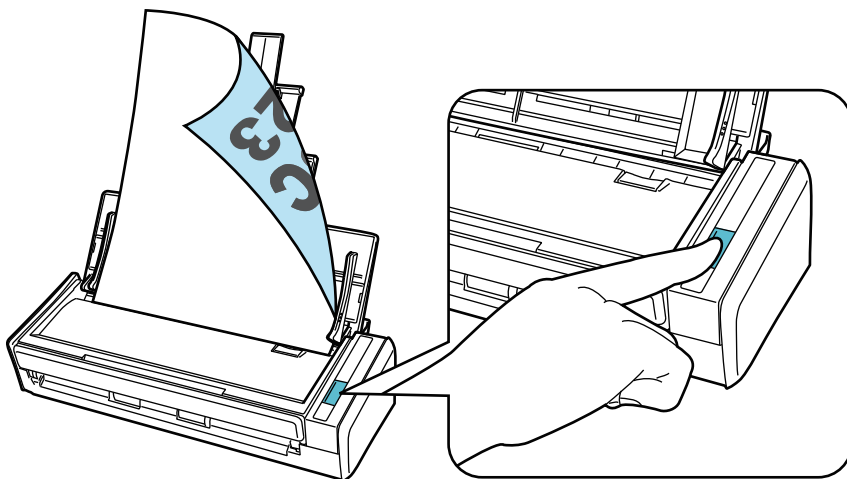
## 3

### 読み取り動作の確認

1. ScanSnap に原稿をセットします。  
原稿は、裏面（原稿が複数枚ある場合は最終ページ）を手前に向け、上端を下向きにしてセットします。  
原稿の種類による読み取り方法の詳細は、「S1300i で原稿を読み取る」(363 ページ)を参照してください。



2. [Scan] ボタンを押して、原稿の読み取りを開始します。

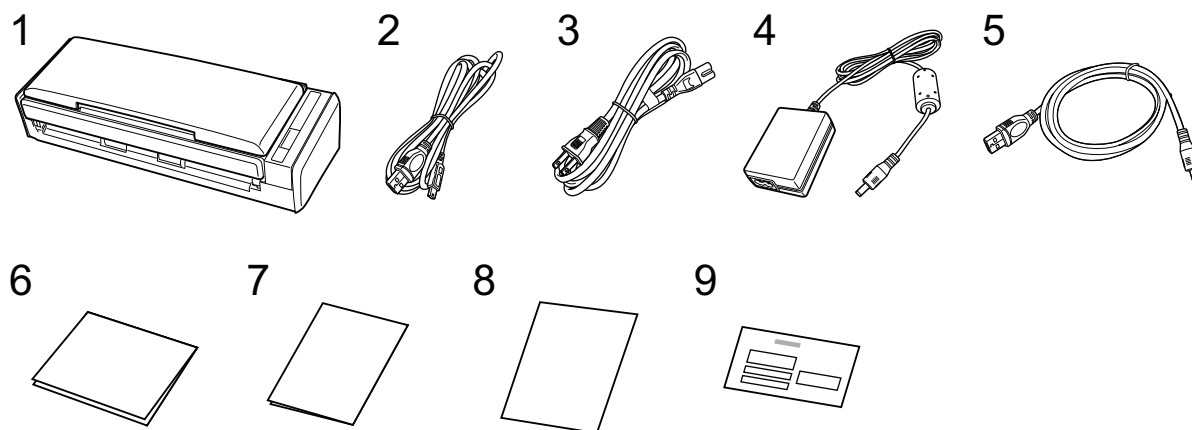


連携するアプリケーションを選択するクイックメニューが表示されたら、読み取り動作の確認は完了です。

クイックメニューに表示されたアイコンをクリックすると、ScanSnap で読み取った原稿のイメージデータを指定したフォルダーに保存したり、メールに添付したりできます。

## S1300i の梱包品一覧

ScanSnap をセットアップする前に、梱包品がすべてそろっていることを確認してください。  
ScanSnap の梱包品は以下のとおりです。



1. ScanSnap 本体
2. USB ケーブル
3. AC ケーブル (\*1)
4. AC アダプター (\*1)
5. 給電ケーブル
6. ウェルカムガイド
7. 安全上のご注意
8. ユーザー登録シート
9. 保証書

\*1: AC アダプターに AC ケーブルを接続したものを、電源ケーブルと呼びます。



# S1100 をセットアップする

ScanSnap を ScanSnap Manager で使えるようにセットアップします。

ScanSnap をセットアップする前に、以下の準備をしてください。

## 重要

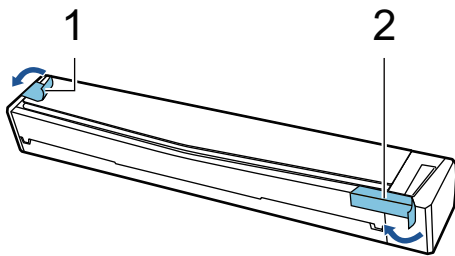
ソフトウェアをインストールするまで、ScanSnap はコンピューターに接続しないでください。

- 梱包品がすべてそろっているか確認する  
詳細は、「[S1100 の梱包品一覧](#)」(52 ページ)を参照してください。

## ヒント

梱包品として、はじめにお読みくださいが添付されている場合は、はじめにお読みくださいの「[梱包品一覧](#)」を参照してください。

- ScanSnap からシール (1) とテープ (2) を取り外す



ScanSnap のセットアップの流れは、以下のとおりです。

- 1 ソフトウェアのダウンロード
- 2 ソフトウェアのインストール / ScanSnap の接続
- 3 読み取り動作の確認

# 1

## ソフトウェアのダウンロード

1. コンピューターの電源を ON にして、コンピューターの管理者権限を持つユーザーでログインします。
2. [ソフトウェア ダウンロードインストーラー](#)のページを表示します。
3. 「ソフトウェア ダウンロード インストーラー」をダウンロードして、コンピューターに保存します。

ダウンロードしたインストーラーで、以下のソフトウェアをインストールできます。

- ScanSnap Manager
- ScanSnap オンラインアップデート
- ScanSnap マニュアル

そのほかのソフトウェアは、必要に応じてインストールしてください。

各ソフトウェアの概要は、「[ScanSnap に関連するソフトウェアの概要](#)」(94 ページ)を参照してください。

## 2

### ソフトウェアのインストール / ScanSnap の接続

1. コンピューターに保存したインストーラーを実行します。
2. 「ScanSnap インストーラ」画面が表示されたら、画面の指示に従って操作します。  
使用許諾契約についての同意確認画面が表示された場合は、内容を確認して「使用許諾契約の全条項に同意します」を選択してください。
3. 「インストールの完了」が表示されたら、[完了] ボタンをクリックします。
4. 「ScanSnap - ScanSnap を接続します」画面の指示に従って、ScanSnap をコンピューターに接続します。

#### ヒント

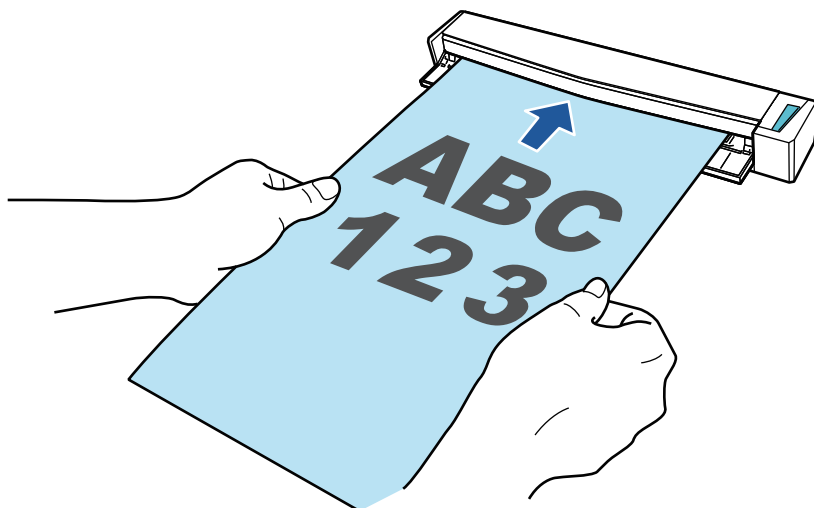
ScanSnap オンラインアップデートのアップデートがサーバーに公開されている場合は、ScanSnap オンラインアップデートの使用許諾契約についての同意確認画面が表示されます。

ScanSnap オンラインアップデートの詳細は、ScanSnap オンラインアップデートヘルプを参照してください。

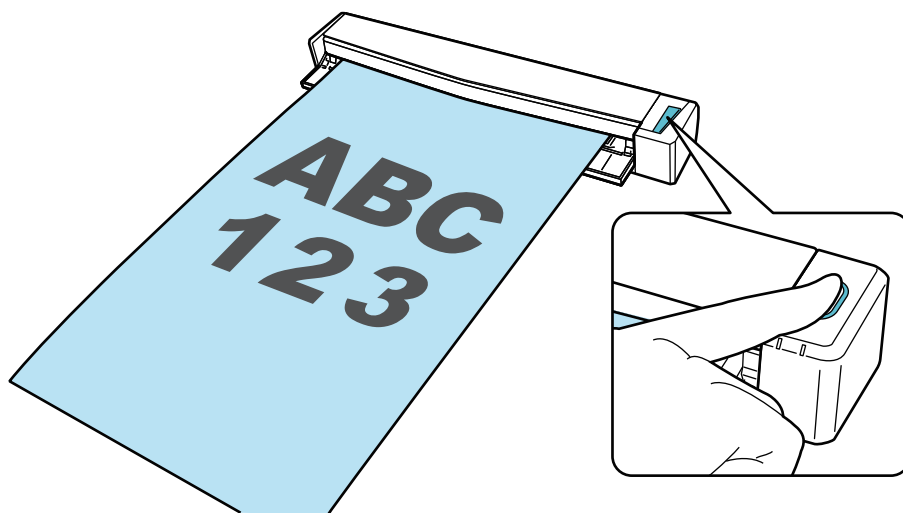
## 3

### 読み取り動作の確認

1. ScanSnap に原稿をセットします。  
原稿の読み取る面を上向きにして、ScanSnap の給紙部にまっすぐ差し込みます。  
原稿の種類による読み取り方法の詳細は、「S1100 で原稿を読み取る」(379 ページ)を参照してください。



2. [Scan / Stop] ボタンを押して、原稿の読み取りを開始します。  
継続して原稿を読み取る場合は、次に読み取る原稿をセットしてください。原稿をセットすると、自動的に読み取りが開始されます。  
原稿の読み取りが完了したら、[Scan / Stop] ボタンを押して、原稿の読み取りを終了します。

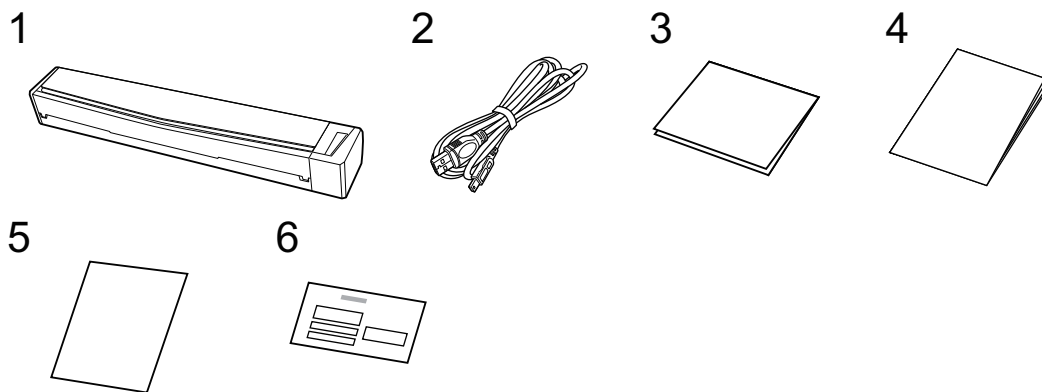


連携するアプリケーションを選択するクイックメニューが表示されたら、読み取り動作の確認は完了です。

クイックメニューに表示されたアイコンをクリックすると、ScanSnap で読み取った原稿のイメージデータを指定したフォルダーに保存したり、メールに添付したりできます。

## S1100 の梱包品一覧

ScanSnap をセットアップする前に、梱包品がすべてそろっていることを確認してください。  
ScanSnap の梱包品は以下のとおりです。



1. ScanSnap 本体
2. USB ケーブル
3. ウェルカムガイド
4. 安全上のご注意
5. ユーザー登録シート
6. 保証書

# ScanSnap をモバイル機器または ScanSnap Cloud サーバーに接続する (iX1600 / iX1500 / iX1300 / iX500 / iX100)

ScanSnap をモバイル機器または ScanSnap Cloud サーバーに接続すると、イメージデータをモバイル機器またはクラウドサーバーに直接保存できます。

ScanSnap Cloud サーバーは、ScanSnap 専用のクラウドサーバーです。

## ScanSnap をモバイル機器に接続するための準備

ScanSnap をモバイル機器に接続して、ScanSnap で読み取った原稿のイメージデータを直接モバイル機器に保存するには、専用のアプリケーションである ScanSnap Connect Application を使用します。

以下の手順で準備してください。

### 重要

iX1600 / iX1500 / iX500 / iX100 とモバイル機器を接続するには、ScanSnap とモバイル機器を、同じ無線アクセスポイントに接続しておく必要があります。

ScanSnap を無線アクセスポイントに接続するには、以下を参照してください。

- iX1600 / iX1500 の場合  
「ScanSnap を無線 LAN で接続する (iX1600 / iX1500)」(126 ページ)
- iX500 / iX100 の場合  
「ScanSnap を無線 LAN で接続する (iX1300 / iX500 / iX100)」(140 ページ)

### ヒント

iX1300 とモバイル機器を接続する場合、ScanSnap Connect Application のインストール後に起動されるウィザードの指示に従って操作すれば、無線アクセスポイントに接続できます。

1. モバイル機器に ScanSnap Connect Application をインストールします。  
ScanSnap Connect Application は、使用しているモバイル機器に合わせて、以下のアプリケーションマーケットから入手してください。
  - App Store
  - Google Play
  - Amazon アプリストア
2. ScanSnap Connect Application を起動します。  
画面の指示に従って操作してください。

ScanSnap Connect Application の操作方法は、かんたんガイド (モバイル接続編) を参照してください。

かんたんガイド (モバイル接続編) は、モバイル機器で ScanSnap Connect Application を起動し、「ファイル一覧」画面で [ ⓘ ] ボタン (iOS) / [ ⓘ ] (Android) → [ 使用方法 ] ボタンをタップすると表示されます。

## ScanSnap を ScanSnap Cloud サーバーに接続するための準備

ScanSnap を ScanSnap Cloud サーバーに接続して、ScanSnap で読み取った原稿のイメージデータを直接クラウドサービスに保存する場合は、ScanSnap Cloud アプリケーションを使用します。

ScanSnap Cloud の導入方法および操作方法は、[ScanSnap Cloud ヘルプ](#)を参照してください。

ScanSnap Cloud を利用できる地域は、[こちら](#)を参照してください。

# お使いになる前に

ScanSnap をお使いになる前に知っていただきたいことについて説明します。

- 「ScanSnap でできること」 (56 ページ)
- 「各部の名称と働き」 (74 ページ)
- 「バッテリーを充電する (iX100)」 (92 ページ)
- 「ScanSnap に関連するソフトウェアの概要」 (94 ページ)
- 「ScanSnap Manager のアイコン」 (95 ページ)
- 「ScanSnap Manager のメニュー」 (96 ページ)
- 「ScanSnap 設定画面」 (98 ページ)
- 「電源の ON / OFF」 (100 ページ)
- 「タッチパネルの画面と操作 (iX1600 / iX1500)」 (115 ページ)
- 「名刺・レシートガイドの取り付け方法 (iX1600 / iX1500 / iX1400)」 (123 ページ)

## ScanSnap でできること

- 「iX1600 / iX1500 / iX1400 でできること」 (57 ページ)
- 「iX1300 でできること」 (60 ページ)
- 「iX500 でできること」 (63 ページ)
- 「iX100 でできること」 (65 ページ)
- 「SV600 でできること」 (68 ページ)
- 「S1300i でできること」 (71 ページ)
- 「S1100 でできること」 (72 ページ)

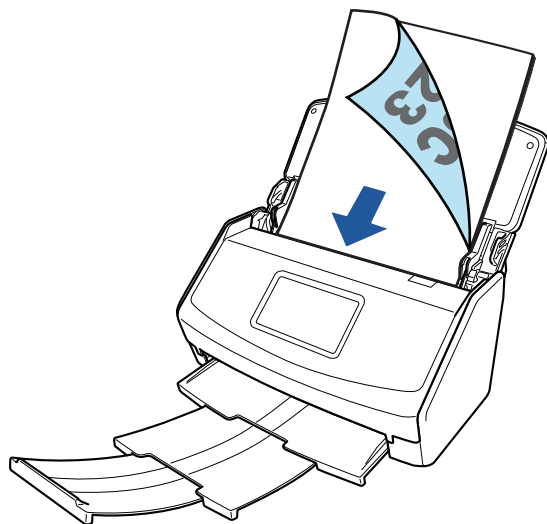


## iX1600 / iX1500 / iX1400 でできること

### 複数枚の原稿を読み取る

ScanSnap に原稿の厚みが 5mm 以下になる枚数 (A4 サイズ以下の場合、80g/m<sup>2</sup> 用紙で 50 枚) までの原稿をセットして読み取れます。

詳細は、「[原稿を読み取る \(iX1600 / iX1500 / iX1400\)](#)」(195 ページ)を参照してください。

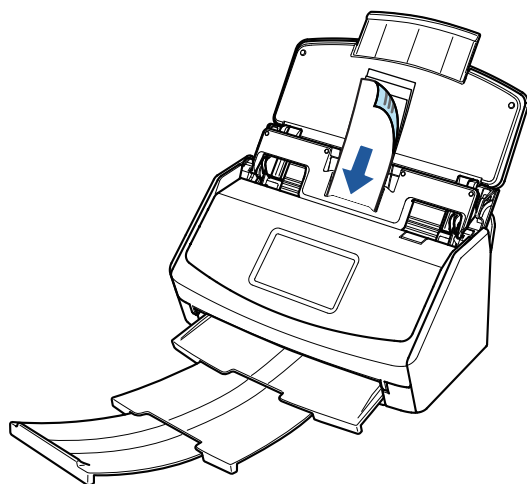


例 : iX1600

### レシートなどの小さい原稿をまとめて読み取る

名刺・レシートガイドを ScanSnap に取り付けると、レシートなどの小さいサイズの原稿を、複数枚同時に ScanSnap にセットして読み取れます。

詳細は、「[レシートなどの小さい原稿をまとめて読み取る \(iX1600 / iX1500 / iX1400\)](#)」(209 ページ)を参照してください。



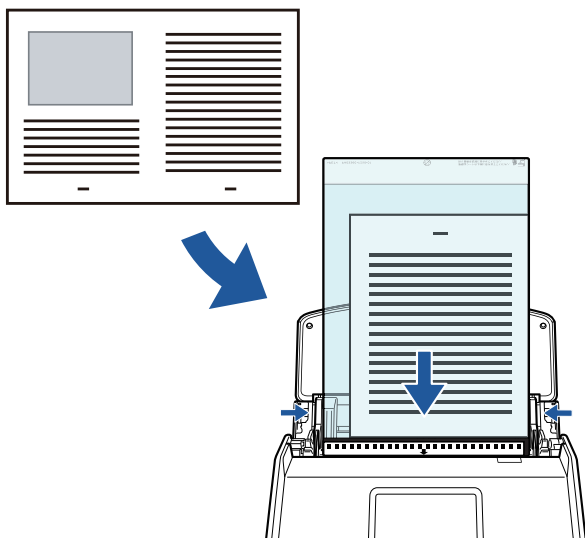
例 : iX1600

### ScanSnap に直接セットできない原稿を読み取る

オプションの A3 キャリアシートを使用すると、以下のような原稿を読み取れます。

- A4 サイズよりも大きい最大 A3 サイズまでの原稿

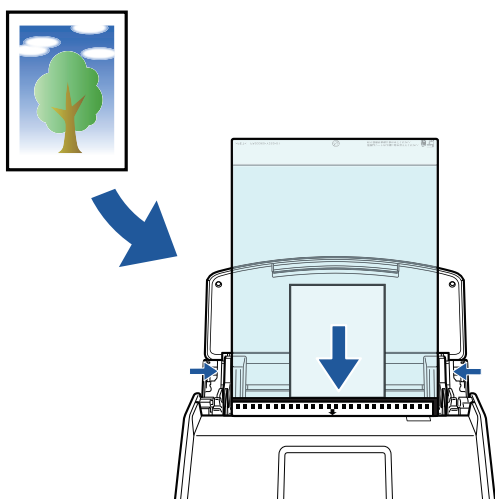
詳細は、「[A4 サイズより大きい原稿を読み取る \(iX1600 / iX1500 / iX1400\)](#)」(213 ページ)を参照してください。



例 : iX1600

- 傷付けたくない写真、および資料の切り抜きのような非定型サイズの原稿

詳細は、「[写真や切り抜きなどの原稿を読み取る \(iX1600 / iX1500 / iX1400\)](#)」(218 ページ)を参照してください。



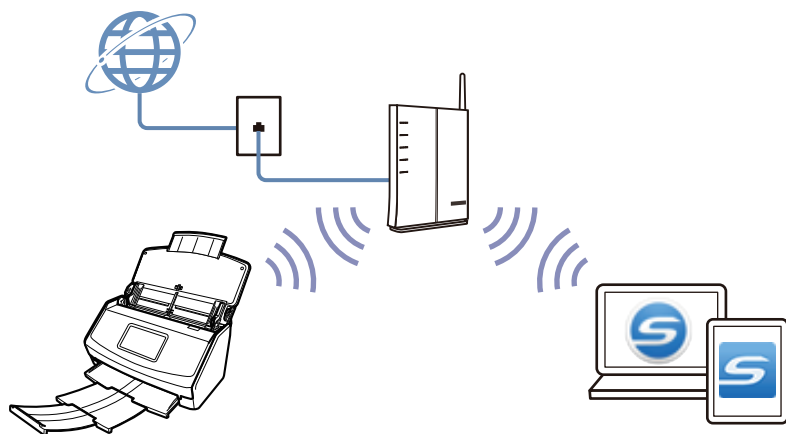
例 : iX1600

## ScanSnap を無線 LAN で接続して使用する

iX1600 / iX1500 の場合は、ScanSnap を、コンピューターおよびモバイル機器と無線 LAN で接続して使用できます。

ScanSnap の無線設定は、ScanSnap Manager と同時にインストールされる ScanSnap 無線設定ツール、または ScanSnap のタッチパネルで行います。

詳細は、「[ScanSnap を無線 LAN で接続する \(iX1600 / iX1500\)](#)」(126 ページ)を参照してください。

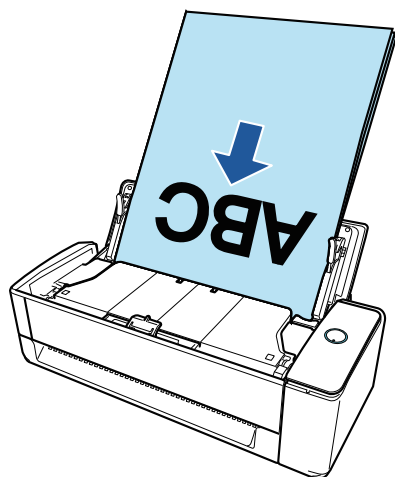


## iX1300 でできること

### 複数枚の原稿を読み取る (U ターンスキャン)

ScanSnap に原稿の厚みが 2mm 以下になる枚数 (A4 サイズ以下の場合、80g/m<sup>2</sup> 用紙で 20 枚) までの原稿をセットして読み取れます。

詳細は、「原稿を読み取る (iX1300)」(228 ページ)を参照してください。

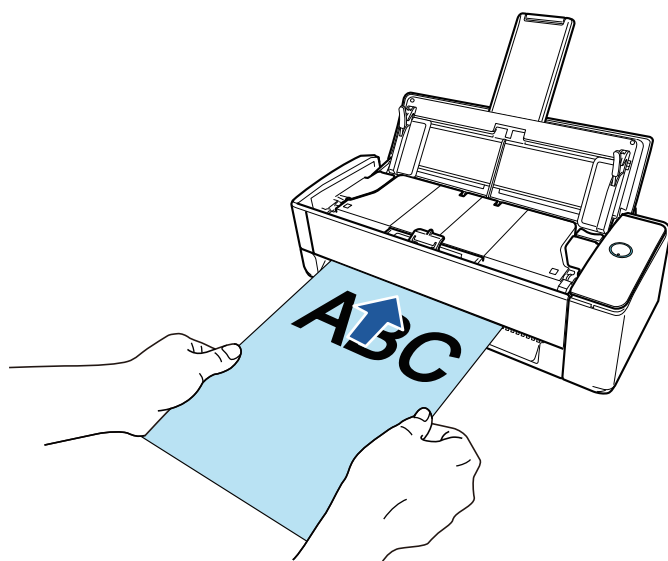


### 原稿を 1 枚ずつ読み取る (リターンスキャン)

名刺やはがき、プラスチックカード、および冊子などの厚みのある原稿を手差しで 1 枚ずつ読み取れます。

原稿の読み取りが完了するごとに、続けて ScanSnap に原稿をセットすると、自動的に読み取りが開始され続けて読み取れます。

詳細は、「原稿を読み取る (iX1300)」(228 ページ)を参照してください。

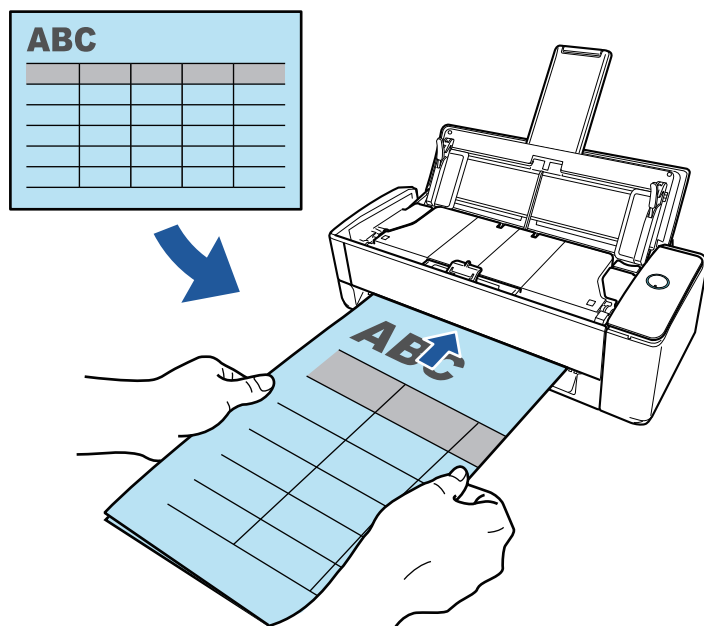


## A4 サイズより大きい原稿を ScanSnap に直接セットして読み取る

A3 サイズ、B4 サイズ、およびダブルレターサイズの原稿を 2 つ折りにして読み取ると、読み取った両面のイメージデータを自動的に合成できます。

イメージデータを自動的に合成できるのは、2 つ折りにした原稿の折り目に、文字や図表がある場合だけです。

詳細は、「A4 サイズより大きい原稿を ScanSnap に直接セットして読み取る (iX1300)」(255 ページ)を参照してください。

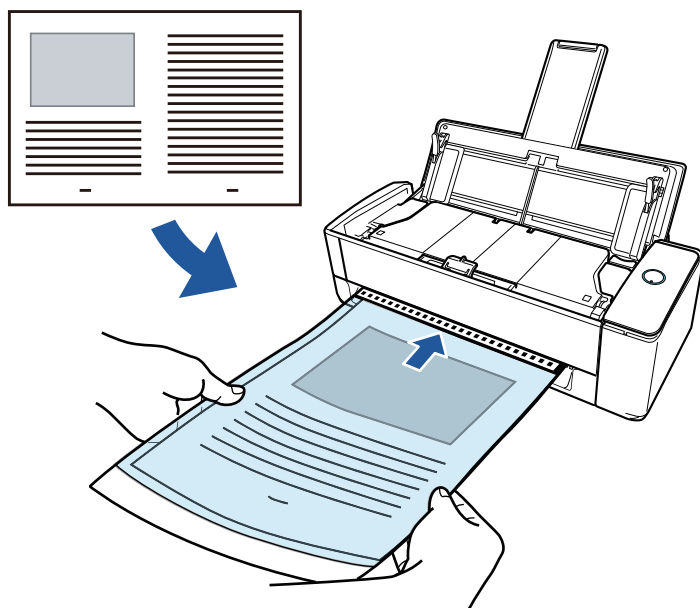


## ScanSnap に直接セットできない原稿を読み取る

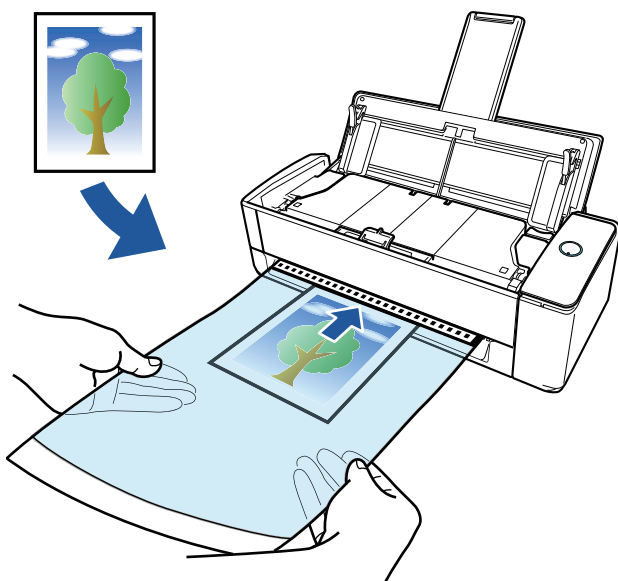
オプションの A3 キャリアシートを使用すると、以下のような原稿を読み取れます。

- A4 サイズよりも大きい最大 A3 サイズまでの原稿

詳細は、「A4 サイズより大きい原稿を A3 キャリアシートを使用して読み取る (iX1300)」(260 ページ)を参照してください。



- 傷付けたくない写真、および資料の切り抜きのような非定型サイズ原稿  
詳細は、「[写真や切り抜きなどの原稿を読み取る \(iX1300\)](#)」(266 ページ)を参照してください。

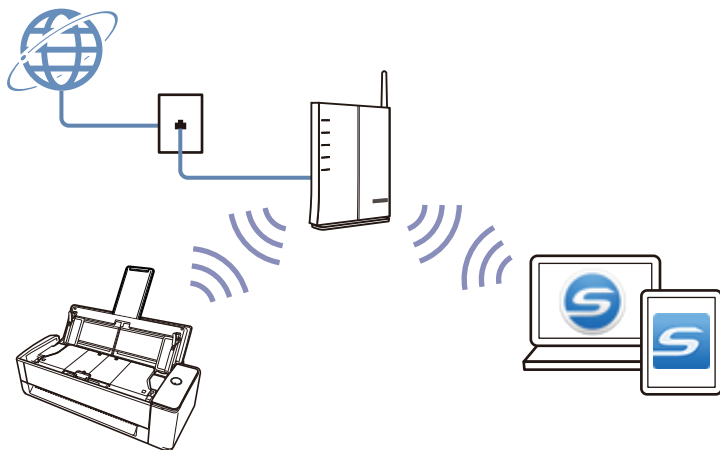


## ScanSnap を無線 LAN で接続して使用する

ScanSnap を、コンピューターおよびモバイル機器と無線 LAN で接続して使用できます。

ScanSnap の無線設定は、ScanSnap Manager と同時にインストールされる ScanSnap 無線設定ツール、または ScanSnap のタッチパネルで行います。

詳細は、「[ScanSnap を無線 LAN で接続する \(iX1300 / iX500 / iX100\)](#)」(140 ページ)を参照してください。

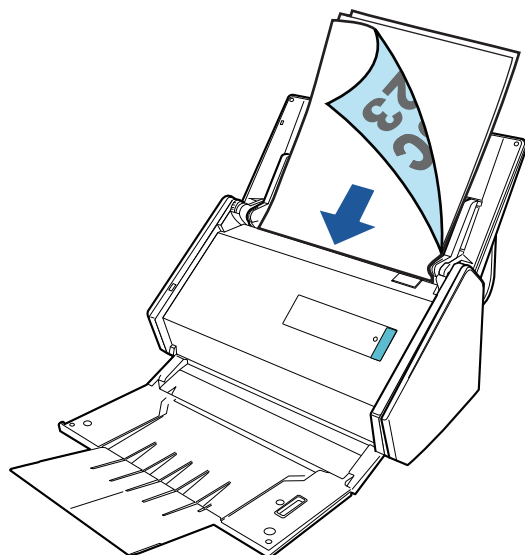


## iX500 でできること

### 複数枚の原稿を読み取る

ScanSnap に原稿の厚みが 5mm 以下になる枚数 (A4 サイズ以下の場合、80g/m<sup>2</sup> 用紙で 50 枚) までの原稿をセットして読み取れます。

詳細は、「[原稿を読み取る \(iX500\)](#)」(283 ページ)を参照してください。

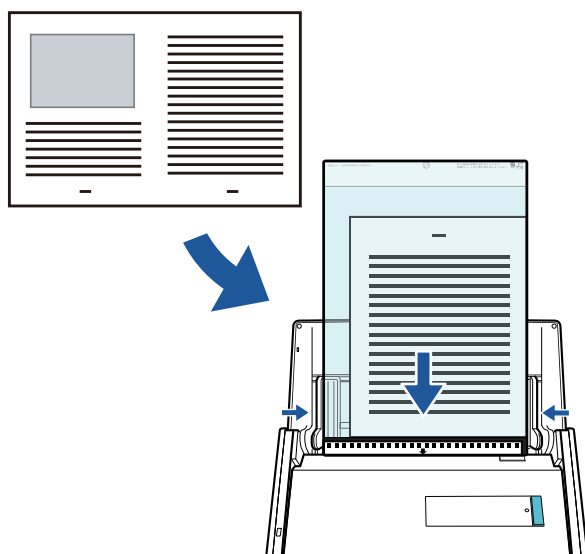


### ScanSnap に直接セットできない原稿を読み取る

オプションの A3 キャリアシートを使用すると、以下のような原稿を読み取れます。

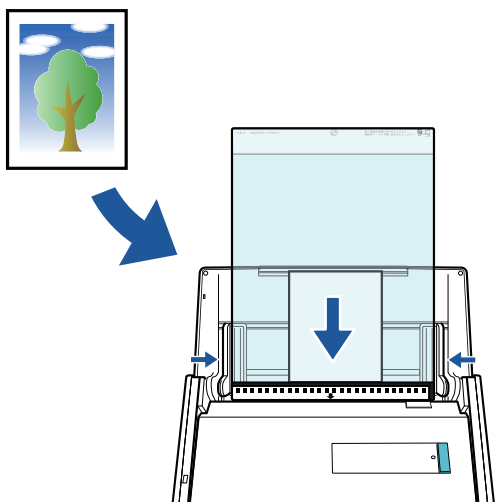
- A4 サイズよりも大きい最大 A3 サイズまでの原稿

詳細は、「[A4 サイズより大きい原稿を読み取る \(iX500\)](#)」(298 ページ)を参照してください。



- 傷付けたくない写真、および資料の切り抜きのような非定型サイズの原稿

詳細は、「[写真や切り抜きなどの原稿を読み取る \(iX500\)](#)」(303 ページ)を参照してください。

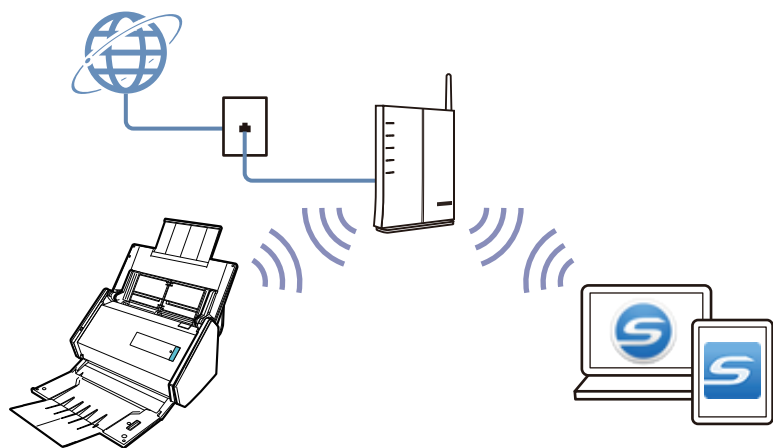


## ScanSnap を無線 LAN で接続して使用する

ScanSnap を、コンピューターおよびモバイル機器と無線 LAN で接続して使用できます。

ScanSnap の無線設定は、ScanSnap Manager と同時にインストールされる ScanSnap 無線設定ツールで行います。

詳細は、「ScanSnap を無線 LAN で接続する (iX1300 / iX500 / iX100)」(140 ページ)を参照してください。





## iX100 でできること

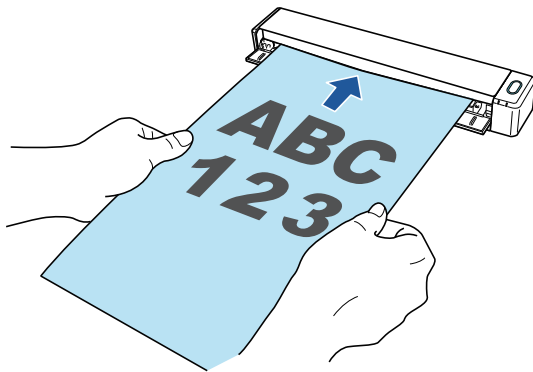
### 複数枚の原稿を継続して読み取る

ScanSnap での原稿の読み取り方法には、原稿を 1 枚ずつ読み取る方法、および 2 枚の原稿を同時または交互に読み取る方法があります。

- 原稿を 1 枚ずつ読み取る場合

原稿の読み取りが完了するごとに、続けて ScanSnap に原稿をセットすると、自動的に読み取りが開始されます。

詳細は、「[原稿を読み取る \(iX100\)](#)」(311 ページ)を参照してください。

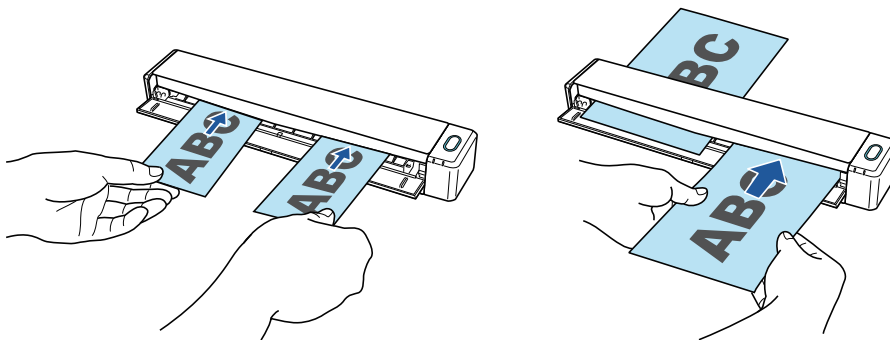


- 原稿を 2 枚同時または交互に読み取る場合 (デュアルスキャン)

名刺やはがきなどの小さいサイズの原稿を、ScanSnap に 2 枚同時にセットして読み取る、または原稿の読み取り中に、次に読み取る原稿をセットして、一度の読み取り動作で最大 20 枚までの原稿を連続して読み取れます。

この読み取り方法を、デュアルスキャンといいます。

詳細は、「[2 枚同時または交互に原稿を読み取る \(iX100\)](#)」(316 ページ)を参照してください。

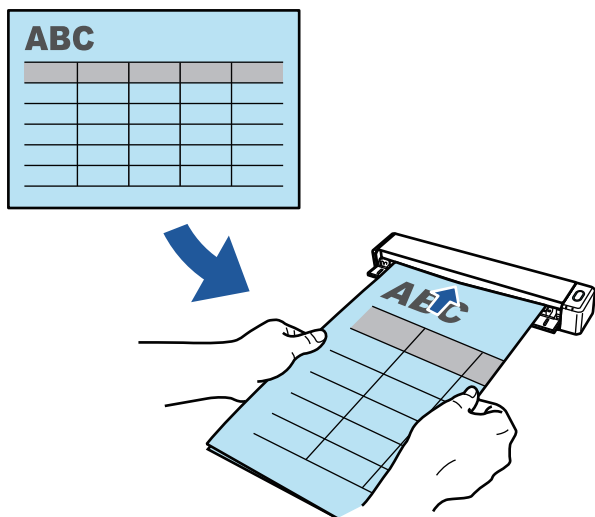


### A4 サイズより大きい原稿を ScanSnap に直接セットして読み取る

A3 サイズ、B4 サイズ、およびダブルレターサイズの原稿を 2 つ折りにして、片面ずつ続けて読み取ると、読み取った両面のイメージデータを自動的に合成できます。

イメージデータを自動的に合成できるのは、2 つ折りにした原稿の折り目に、文字や図表がある場合だけです。

詳細は、「[A4 サイズより大きい原稿を ScanSnap に直接セットして読み取る \(iX100\)](#)」(322 ページ)を参照してください。

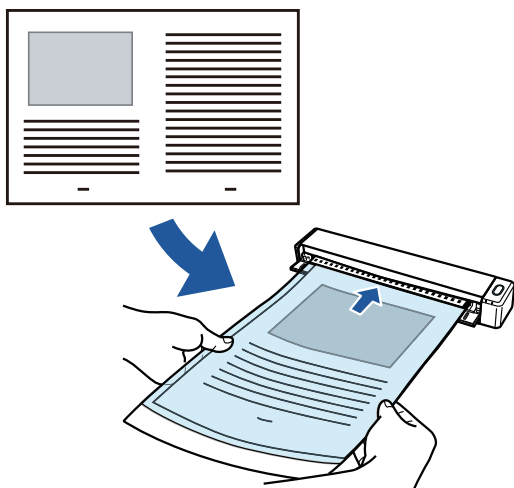


## ScanSnap に直接セットできない原稿を読み取る

オプションの A3 キャリアシートを使用すると、以下のような原稿を読み取れます。

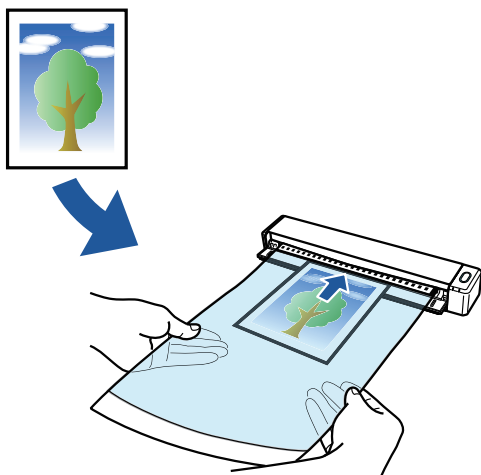
- A4 サイズよりも大きい最大 A3 サイズまでの原稿

詳細は、「[A4 サイズより大きい原稿を A3 キャリアシートを使用して読み取る \(iX100\)](#)」(326 ページ)を参照してください。



- 傷付けたくない写真、および資料の切り抜きのような非定型サイズの原稿

詳細は、「[写真や切り抜きなどの原稿を読み取る \(iX100\)](#)」(331 ページ)を参照してください。



## ScanSnap を無線 LAN で接続して使用する

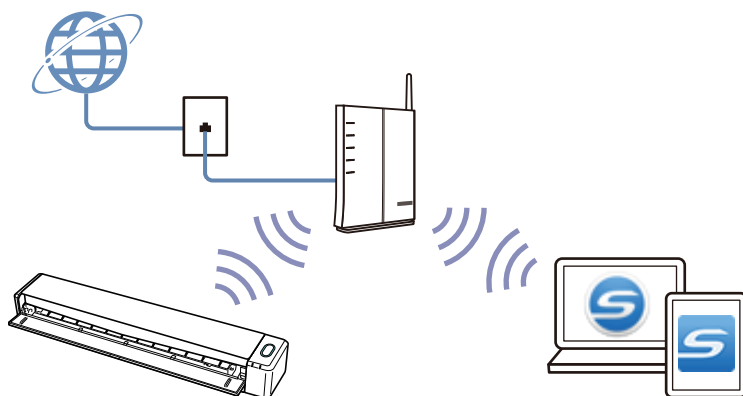
ScanSnap を、コンピューターおよびモバイル機器と無線 LAN で接続して使用できます。

接続方法には、無線アクセスポイントを経由して接続するアクセスポイント接続モード、および ScanSnap に直接接続するダイレクト接続モードがあります。ScanSnap を使用する場所の無線 LAN 環境の有無に合わせて、接続方法を選択できます。

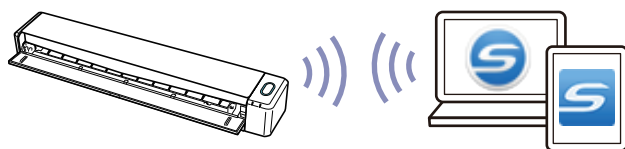
ScanSnap の無線設定は、ScanSnap Manager と同時にインストールされる ScanSnap 無線設定ツールで行います。

詳細は、「[ScanSnap を無線 LAN で接続する \(iX1300 / iX500 / iX100\)](#)」(140 ページ)を参照してください。

- アクセスポイント接続モード



- ダイレクト接続モード



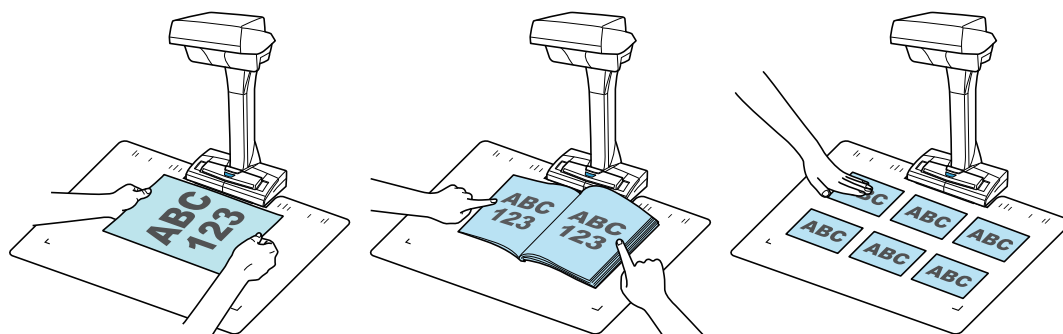
## SV600 でできること

原稿と読み取りユニットが接触しないオーバーヘッド方式の ScanSnap では、以下のように原稿を読み取れます。

- A3 サイズまでの書類や本などの冊子状の原稿を、断裁せずに読み取る
- 名刺やカードなどの原稿を、一度に複数枚読み取る

原稿を読み取って作成されるイメージデータは、自動で補正されます。

- 冊子状の原稿を読み取った場合  
ページのゆがみが自動的に補正されます。
- 一度に複数枚の原稿を読み取った場合  
イメージデータが原稿ごとに切り出されます。



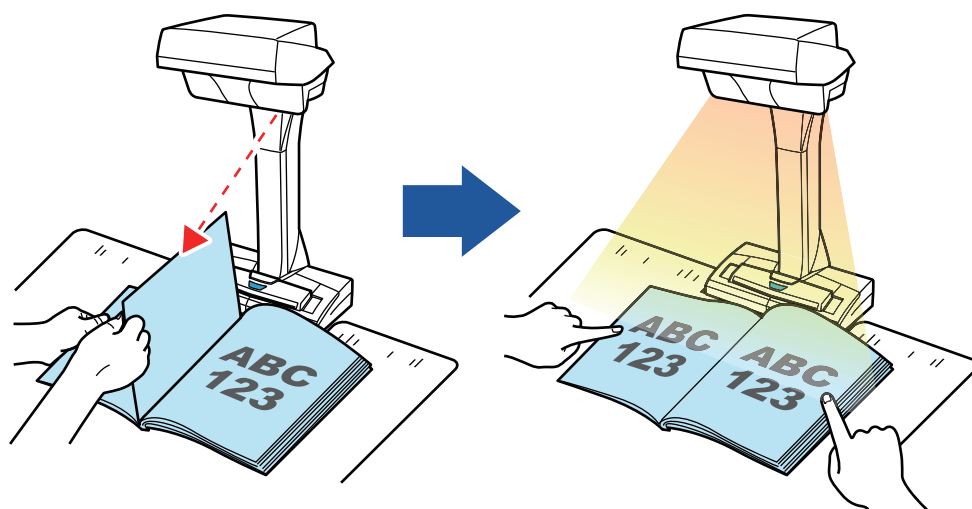
また、自動的に原稿の継続読み取りを開始したり、原稿を読み取ったあとにイメージデータを修正したりできます。

### ページめくり検出

ページをめくることによって、自動的に継続読み取りを開始できます。

本などの冊子状の原稿を、複数ページ読み取る場合に便利です。

詳細は、「ページめくり検出を使用して原稿を読み取る (SV600)」(355 ページ)を参照してください。



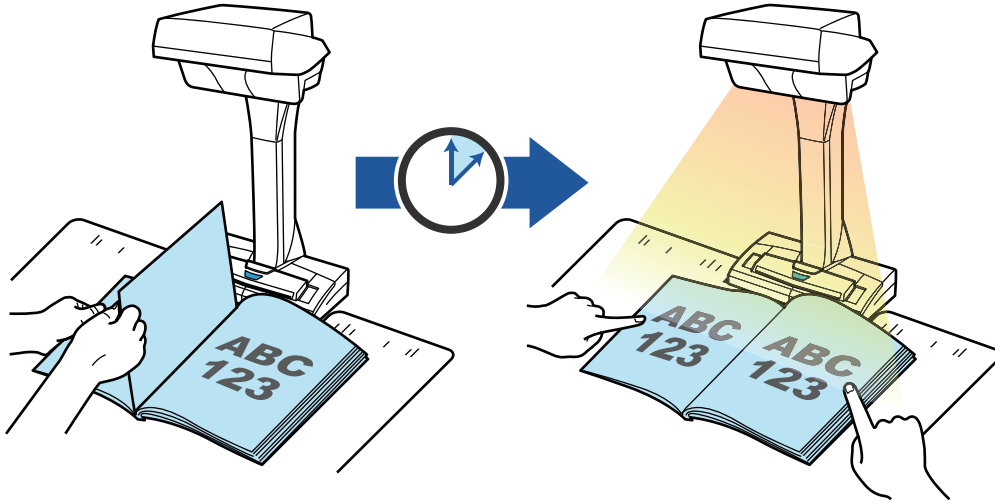
## タイマーモード

設定した時間が経過すると、自動的に読み取りを開始できます。

原稿の種類を問わず、複数の原稿を継続して読み取る場合にも便利です。

タイマーモードには、以下の2種類があります。

- [Scan] ボタンを押してから、原稿の読み取りが開始されるまでの時間を設定する方法
  - 継続して原稿を読み取るときに、次の読み取りが開始されるまでの時間を設定する方法
- 詳細は、「[タイマーモードを使用して原稿を読み取る \(SV600\)](#)」(359 ページ)を参照してください。



## イメージデータを修正する

ScanSnap で原稿を読み取ったあとに、イメージデータを修正できます。

機能の内容は以下のとおりです。

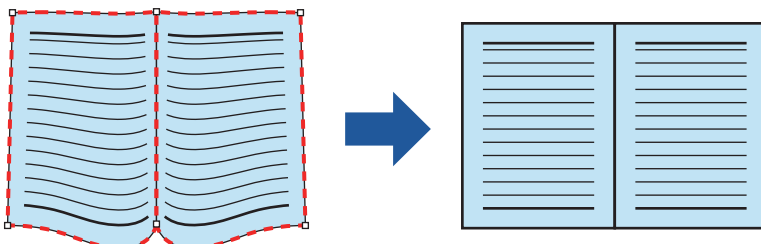
### 原稿を読み取った場合

- 「[写り込んだ指を塗りつぶす \(原稿を読み取ったとき\) \(SV600\)](#)」(439 ページ)

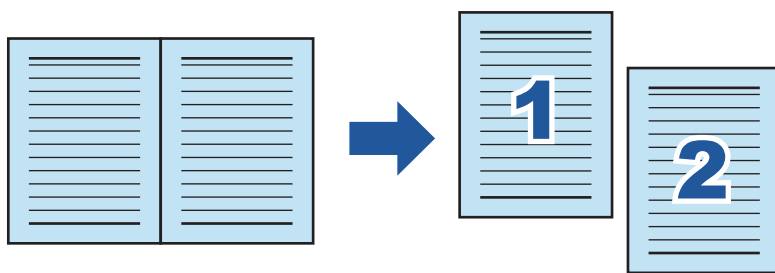


### 本を読み取った場合

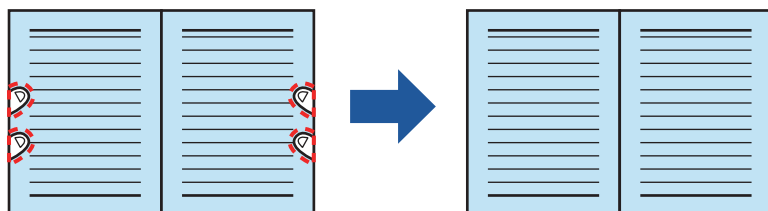
- 「[本のゆがみを補正する \(SV600\)](#)」(444 ページ)



- 「[見開きのページを分割する \(SV600\)](#)」(448 ページ)



- 「写り込んだ指を塗りつぶす（本を読み取ったとき）（SV600）」（451 ページ）



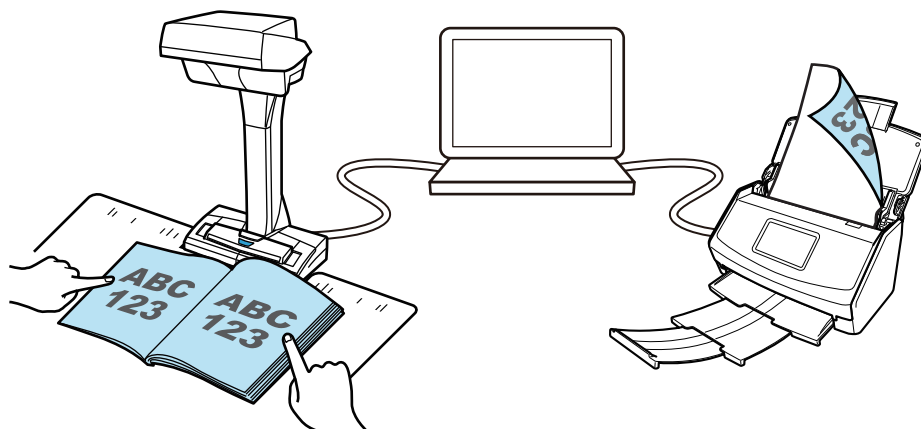
#### 一度に複数枚の原稿を読み取った場合

- 「イメージデータの向きを修正する（SV600）」（456 ページ）
- 「切り出し範囲を修正する（SV600）」（459 ページ）
- 「必要なイメージデータを追加する（SV600）」（461 ページ）
- 「不要なイメージデータを削除する（SV600）」（463 ページ）

## ScanSnap を 2 台接続して原稿を読み取る

1 台のコンピューターに、SV600 とそのほかの ScanSnap を接続して使用できます。

詳細は、「ScanSnap を 2 台接続して原稿を読み取る（SV600）」（362 ページ）を参照してください。

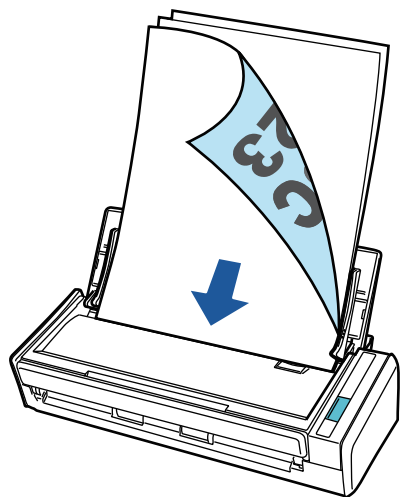


## S1300i でできること

### 複数枚の原稿を読み取る

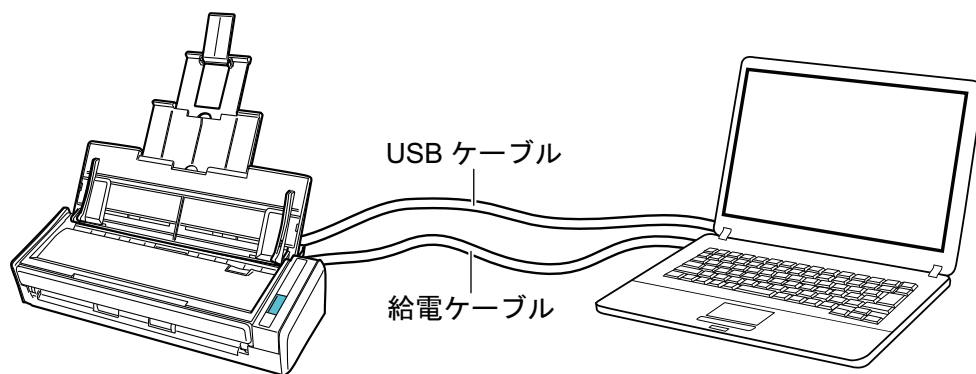
ScanSnap に原稿の厚みが 1mm 以下になる枚数（A4 サイズ以下の場合、80g/m<sup>2</sup> 用紙で 10 枚）までの原稿をセットして読み取れます。

詳細は、「原稿を読み取る（S1300i）」(366 ページ)を参照してください。



### 電源不要の USB バスパワー駆動対応

コンピューターの USB ポートに接続すれば、電源のない外出先や出張先でも気軽に ScanSnap を使用できます。



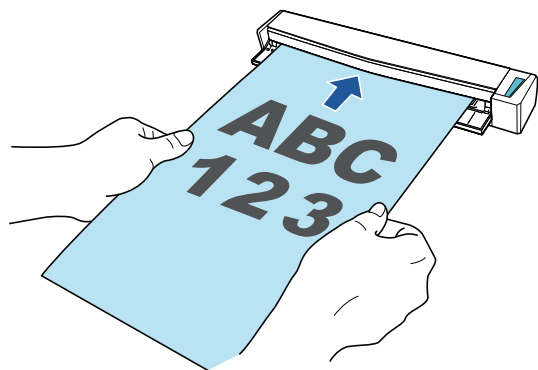
## S1100 でできること

### 複数枚の原稿を継続して読み取る

ScanSnap で原稿を読み取るには、原稿を 1 枚ずつ ScanSnap にセットします。

原稿の読み取りが完了するごとに、続けて ScanSnap に原稿をセットすると、自動的に読み取りが開始され継続して読み取れます。

詳細は、「[原稿を読み取る \(S1100\)](#)」(384 ページ)を参照してください。

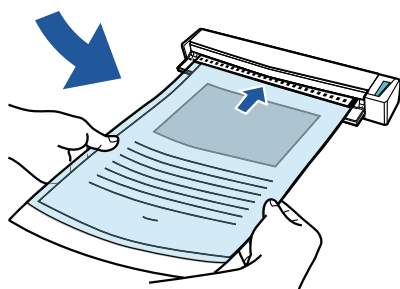
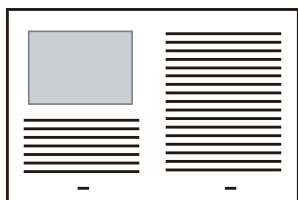


### ScanSnap に直接セットできない原稿を読み取る

オプションの A3 キャリアシートを使用すると、以下のような原稿を読み取れます。

- A4 サイズよりも大きい最大 A3 サイズまでの原稿

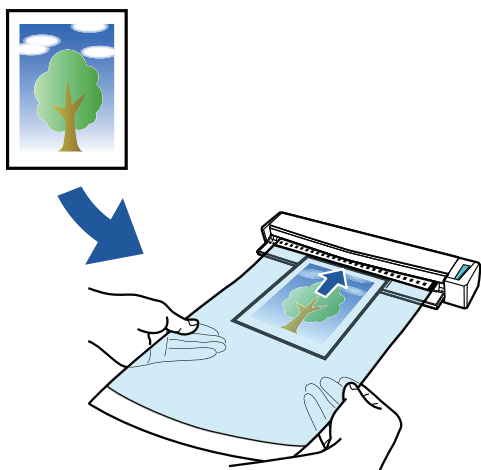
詳細は、「[A4 サイズより大きい原稿を読み取る \(S1100\)](#)」(389 ページ)を参照してください。



- 傷付けたくない写真、および資料の切り抜きのような非定型サイズの原稿

詳細は、「[写真や切り抜きなどの原稿を読み取る \(S1100\)](#)」(394 ページ)を参照してください。





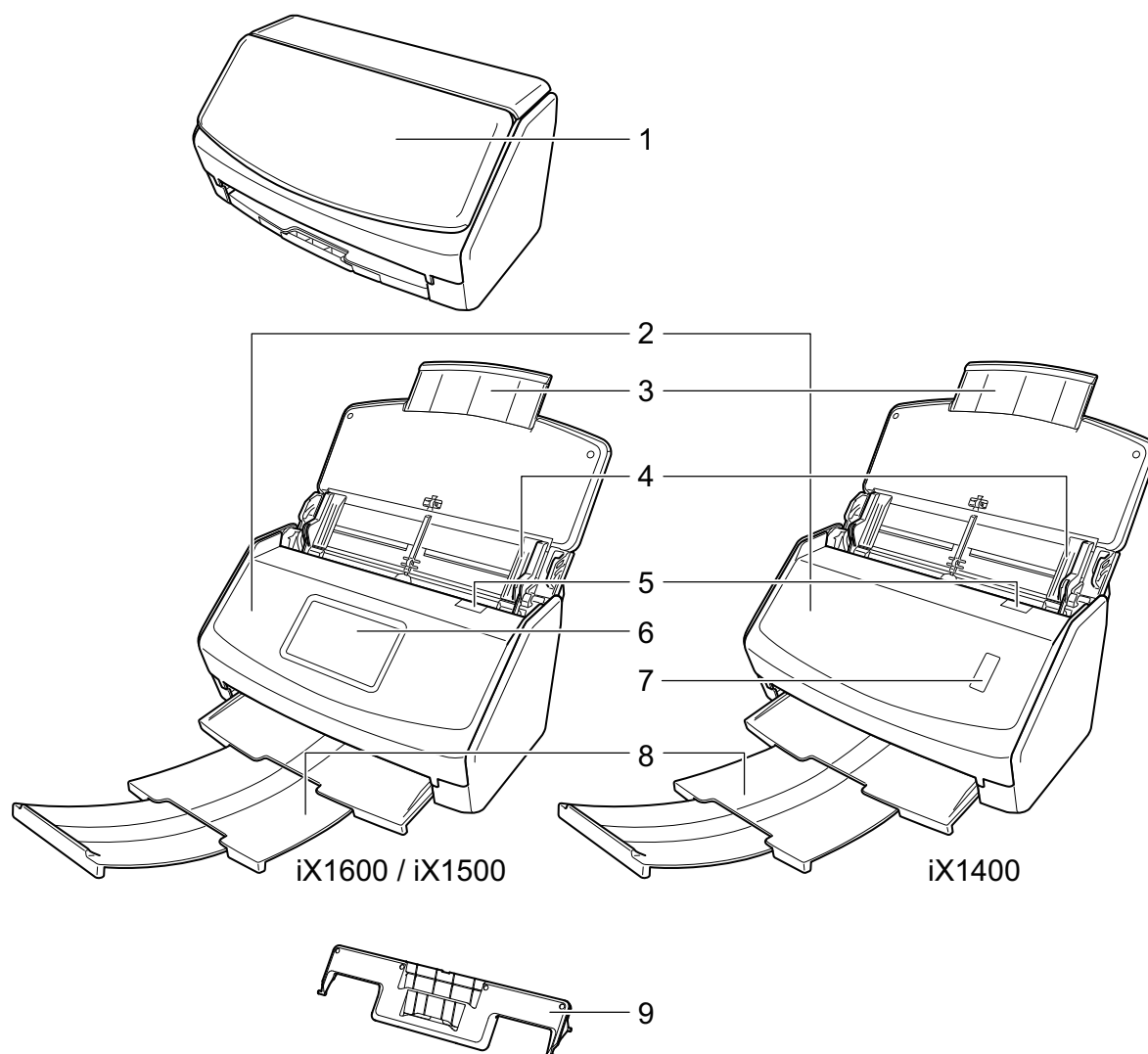
## 各部の名称と働き

- 「iX1600 / iX1500 / iX1400 の各部の名称と働き」 (75 ページ)
- 「iX1300 の各部の名称と働き」 (77 ページ)
- 「iX500 の各部の名称と働き」 (80 ページ)
- 「iX100 の各部の名称と働き」 (82 ページ)
- 「SV600 の各部の名称と働き」 (85 ページ)
- 「S1300i の各部の名称と働き」 (88 ページ)
- 「S1100 の各部の名称と働き」 (90 ページ)

## iX1600 / iX1500 / iX1400 の各部の名称と働き

ScanSnap の各部の名称と、その機能について説明します。

### 前面



番号	名称	説明
1	給紙カバー（原稿台）(*1)	ScanSnap を使用するときを開けます。 開けると電源が ON になり、原稿を載せる台になります。
2	ADF カバー	原稿づまりの処理、ローラーセットの交換、および ScanSnap の内部を清掃するときを開けます。
3	エクステンション	原稿が長い場合、伸ばして使用します。
4	サイドガイド	原稿の幅に合わせて、ズレを防止します。
5	カバーオープンレバー	手前に引くと、ADF カバーが開きます。
6	タッチパネル (*1)	ScanSnap の接続状態を表示したり、原稿の読み取りを開始したり、ScanSnap の設定を変更したりします。

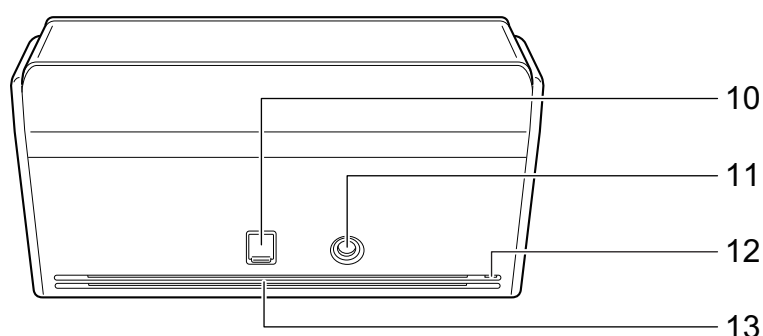
番号	名称	説明
7	[Scan] ボタン (*1)	原稿の読み取りを開始します。スタッカーが閉じた状態でも押せません。 ScanSnap の状態を示します。 青色点灯：正常 青色点滅：読み取り中 オレンジ色点滅：エラー
8	スタッカー	引き出して使用します。 排出された原稿を載せる台になります。
9	名刺・レシートガイド	給紙カバー（原稿台）に取り付けて使用します。 名刺・レシートガイドを使用すると、幅の異なるレシートや領収証などの原稿を、複数枚同時にセットして読み取れます。

\*1：電源自動 OFF 機能によって ScanSnap の電源が自動的に OFF になった場合は、以下の操作で電源を ON にできます。

- iX1600 / iX1500  
タッチパネルを押すか、給紙カバー（原稿台）を一度閉じてから開ける
- iX1400  
[Scan] ボタンを押す（原稿の読み取りは開始されません）か、給紙カバー（原稿台）を一度閉じてから開ける

詳細は、「[電源の自動 OFF \(iX1600 / iX1500 / iX1400 / iX1300 / iX500 / iX100 / SV600 / S1300i\)](#)」(111 ページ)を参照してください。

## 背面

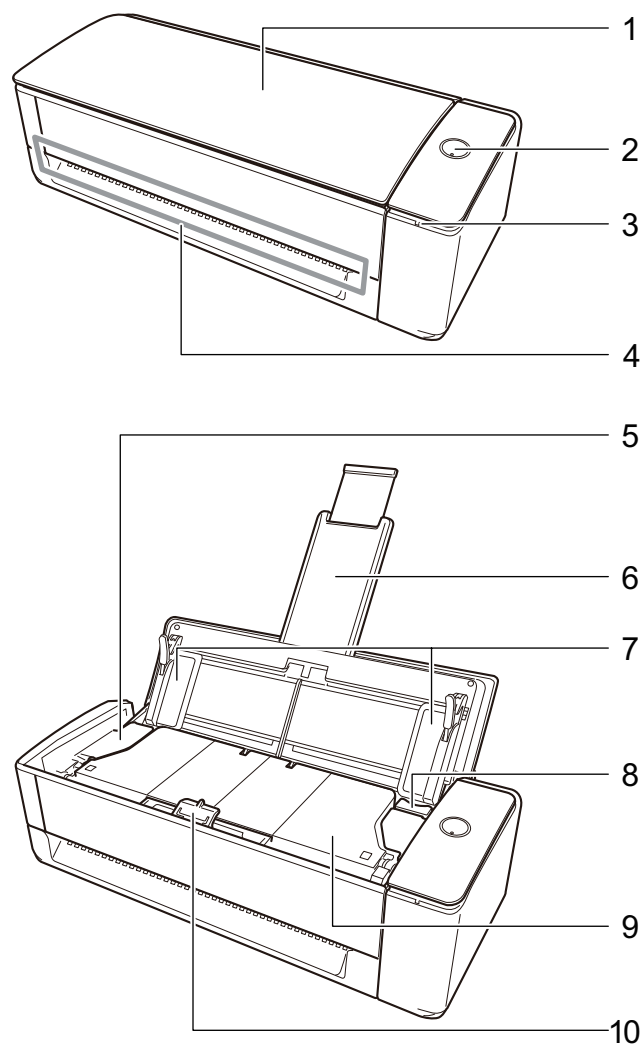


番号	名称	説明
10	USB コネクタ	USB コネクタのカバーを上をスライドして開けてから、USB ケーブルを接続します。 USB コネクタのカバーは 2 段階でスライドします。USB ケーブルの種類に合わせて、カバーを開けてください。 ● 1 段階目:USB2.0 ケーブル ● 2 段階目:USB3.0 ケーブル
11	電源コネクタ	電源ケーブルを接続します。
12	セキュリティケーブルスロット	市販のセキュリティケーブル（盗難防止用）を接続します。
13	通気孔	ScanSnap 内部の熱を外部に逃すための開孔部です。

## iX1300 の各部の名称と働き

ScanSnap の各部の名称と、その機能について説明します。

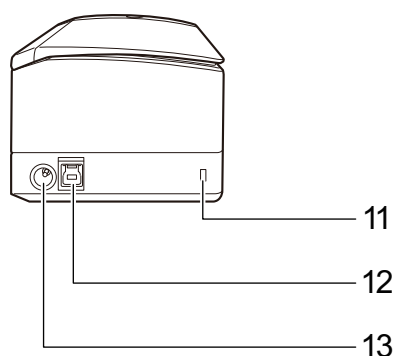
### 前面



番号	名称	説明
1	給紙カバー（原稿台）	U ターンスキャンで原稿を読み取るときに開けます。 開けると電源が ON になり、原稿を載せる台になります。 ScanSnap の電源が自動的に OFF になった場合は、給紙カバー（原稿台）を一度閉じてから開けると、電源が ON になります。
2	[Scan] ボタン	ScanSnap の電源を ON にします。 原稿の読み取りを開始および終了します。 ScanSnap の状態を示します。 青色点灯：正常 青色点滅：読み取り中 オレンジ色点滅：エラー 紫色点灯：ScanSnap Cloud 利用中

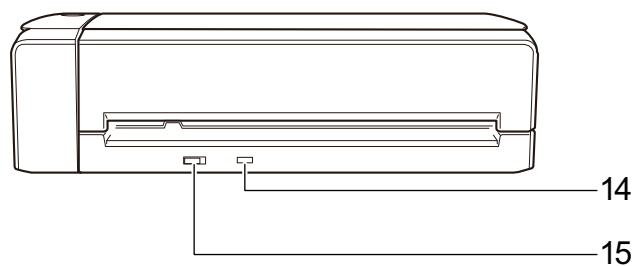
番号	名称	説明
3	Wi-Fi ランプ	無線 LAN 接続時の ScanSnap の状態を示します。 青色点灯：接続中（アクセスポイント接続モード） 青色点滅：準備中 緑色点灯：接続中（ダイレクト接続モード） オレンジ色点灯：接続不可またはダイレクト接続モードで接続待ち オレンジ色点滅：接続不可（WPS エラー） 紫色点灯：ScanSnap Cloud 利用中
4	リターン給紙口	リターンスキャンで原稿を読み取る場合に、原稿を差し込んでセットします。
5	ADF カバー	原稿づまりの処理、消耗品であるピックアップラおよびパッドユニットの交換、および ScanSnap の内部を清掃するときに開けます。
6	エクステンション	給紙カバー（原稿台）を開けると、自動で起き上がります。 U ターンスキャンで原稿を読み取る場合に、給紙カバー（原稿台）にセットした原稿を支えます。 原稿がエクステンションからはみ出る場合は、先端を手動で引き出してください。
7	サイドガイド	原稿の幅に合わせて、ズレを防止します。
8	カバーオープンレバー	手前に引くと、ADF カバーが開きます。
9	スタッカー	U ターンスキャンで原稿を読み取った場合に、排出された原稿が積み重ねられます。 原稿を読み取ると自動で開閉します。
10	原稿押さえプレート	U ターンスキャンで原稿を読み取った場合に、スタッカーに排出された原稿を押さえます。

## 側面



番号	名称	説明
11	セキュリティケーブルスロット	市販のセキュリティケーブル（盗難防止用）を接続します。
12	USB コネクター	USB ケーブルを接続します。
13	電源コネクター	AC アダプターに AC ケーブルを接続した、電源ケーブルを接続します。

## 背面

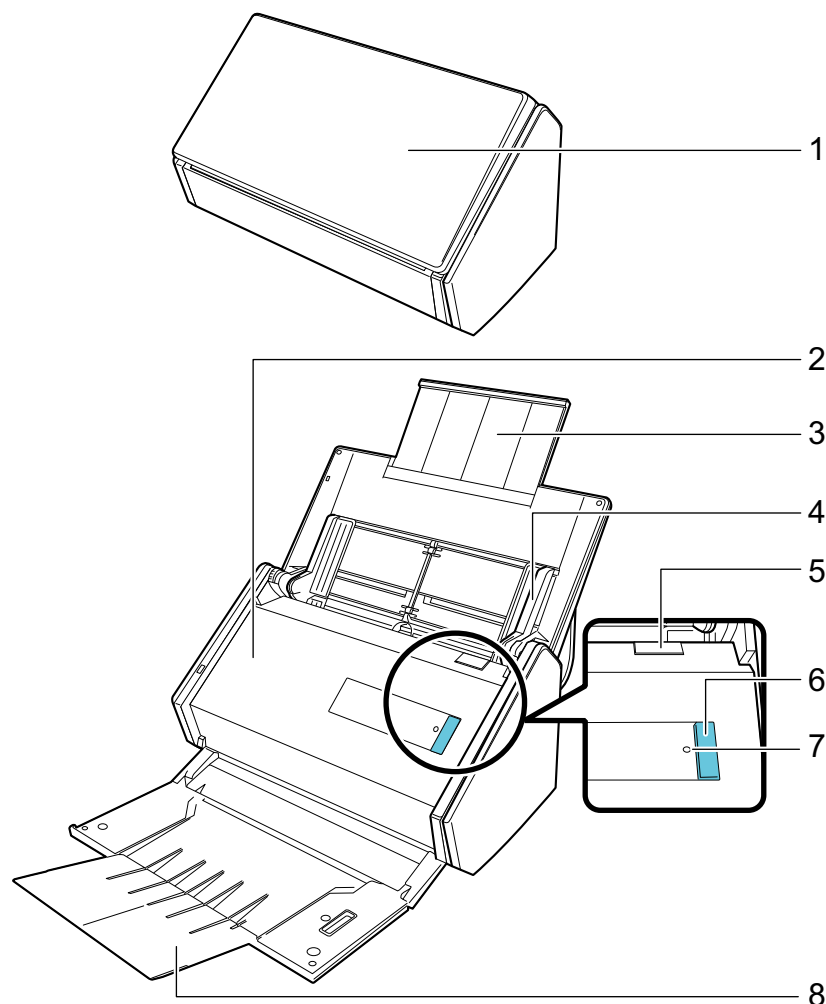


番号	名称	説明
14	WPS ボタン	ScanSnap を WPS 対応の無線アクセスポイントとプッシュボタン方式で接続するときに押します。
15	Wi-Fi スイッチ	ScanSnap を無線 LAN に接続して使用するときに ON にします。

## iX500 の各部の名称と働き

ScanSnap の各部の名称と、その機能について説明します。

### 前面



番号	名称	説明
1	給紙カバー（原稿台）(*1)	ScanSnap を使用するときには開けます。 開けると電源が ON になり、原稿を載せる台になります。
2	ADF カバー	原稿づまりの処理、ローラーセットの交換、および ScanSnap の内部を清掃するときには開けます。
3	エクステンション	原稿が長い場合、伸ばして使用します。
4	サイドガイド	原稿の幅に合わせて、ズレを防止します。
5	カバーオープンレバー	手前に引くと、ADF カバーが開きます。
6	[Scan] ボタン (*1)	原稿の読み取りを開始します。スタッカーが閉じた状態でも押せません。 ScanSnap の状態を示します。 青色点灯：正常 青色点滅：読み取り中 オレンジ色点滅：エラー

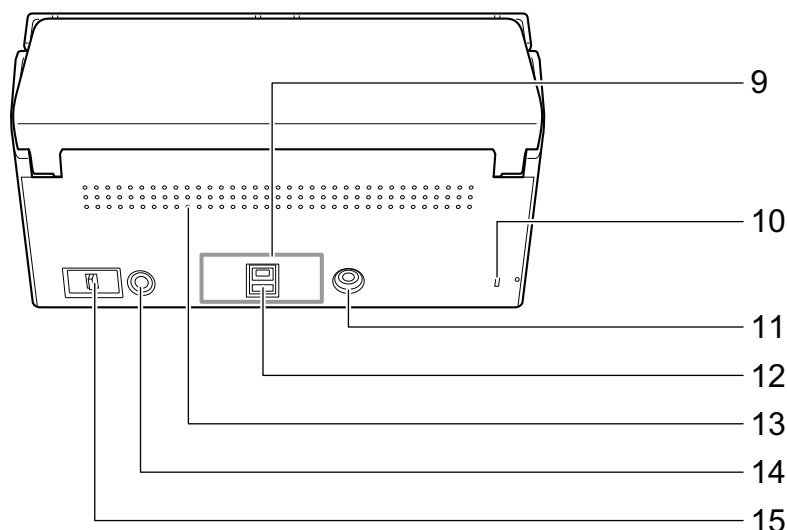


番号	名称	説明
7	Wi-Fi ランプ	ScanSnap と無線アクセスポイントとの接続状態を示します。 青色点灯：正常 青色点滅：準備中 オレンジ色点灯：接続不可 オレンジ色点滅：接続不可（WPS エラー）
8	スタッカー	開けて使用します。 排出された原稿を載せる台になります。

\*1：電源自動 OFF 機能によって ScanSnap の電源が自動的に OFF になった場合は、[Scan] ボタンを押す（原稿の読み取りは開始されません）か、給紙カバー（原稿台）を一度閉じてから開けると ON にできます。

詳細は、「電源の自動 OFF (iX1600 / iX1500 / iX1400 / iX1300 / iX500 / iX100 / SV600 / S1300i)」(111 ページ)を参照してください。

## 背面

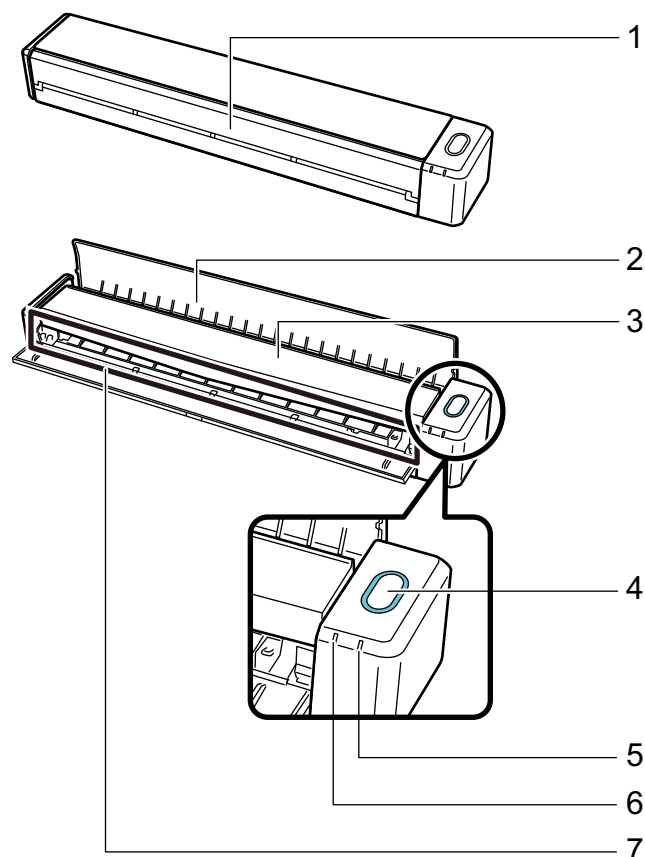


番号	名称	説明
9	シール	ソフトウェアのインストール後に、シールをはがしてください。
10	セキュリティケーブルスロット	市販のセキュリティケーブル（盗難防止用）を接続します。
11	電源コネクター	電源ケーブルを接続します。
12	USB コネクター	USB ケーブルを接続します。
13	通気孔	ScanSnap 内部の熱を外部に逃すための開孔部です。
14	WPS ボタン	ScanSnap を WPS 対応の無線アクセスポイントとプッシュボタン方式で接続するときに押します。
15	Wi-Fi スイッチ	ScanSnap を無線 LAN に接続して使用するときに ON にします。

## iX100 の各部の名称と働き

ScanSnap の各部の名称と、その機能について説明します。

### 前面



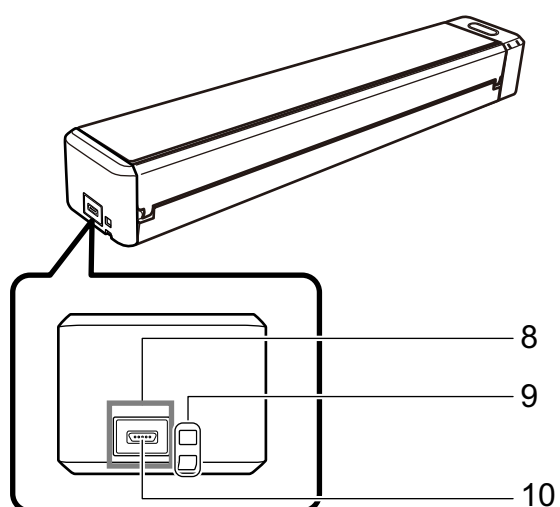
番号	名称	説明
1	給紙カバー（原稿台）(*1)	ScanSnap を使用するときには開けます。 開けると電源が ON になり、原稿を載せる台になります。

番号	名称	説明
2	排出ガイド	<p>ScanSnap の前面側に原稿を排出するときに開けます。 原稿の排出方法は、読み取る原稿の種類に合わせて選択してください。 ScanSnap で読み取れる原稿については、「<a href="#">iX100 で読み取れる原稿</a>」(307 ページ)を参照してください。</p> <ul style="list-style-type: none"> <li>● 排出ガイドを閉じた場合の原稿の流れ</li> </ul>  <ul style="list-style-type: none"> <li>● 排出ガイドを開けた場合の原稿の流れ</li> </ul> 
3	トップカバー	<p>原稿づまりの処理および ScanSnap の内部を清掃するときに開けます。 ScanSnap 内部の清掃方法については、「<a href="#">iX100 の内部の清掃</a>」(501 ページ)を参照してください。</p>
4	[Scan / Stop] ボタン (*1)	<p>原稿の読み取りを開始および終了します。 ScanSnap の状態を示します。 青色点灯：正常 青色点滅：読み取り中 オレンジ色点滅：エラー</p>
5	バッテリーランプ	<p>バッテリーの残量および充電状況を示します。</p> <p><b>電源 ON の場合</b> 青色点灯：残量大 オレンジ色点灯：充電中 オレンジ色点滅：残量小</p> <p><b>電源 OFF の場合</b> オレンジ色点灯：充電中</p>
6	Wi-Fi ランプ	<p>無線 LAN 接続時の ScanSnap の状態を示します。 青色点灯：接続中（アクセスポイント接続モード） 青色点滅：準備中 緑色点灯：接続中（ダイレクト接続モード） オレンジ色点灯：接続不可またはダイレクト接続モードで接続待ち オレンジ色点滅：接続不可（WPS エラー）</p>
7	給紙部	原稿をセットするときに、原稿を差し込みます。

\*1：電源自動 OFF 機能によって ScanSnap の電源が自動的に OFF になった場合は、[Scan / Stop] ボタンを押す（原稿の読み取りは開始されません）か、給紙カバー（原稿台）を一度閉じてから開けると ON にできます。

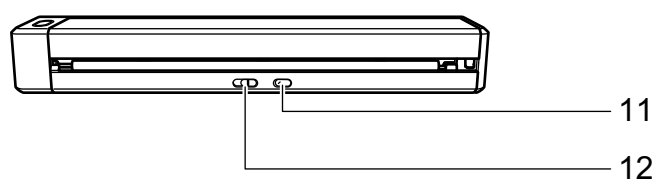
詳細は、「[電源の自動 OFF \(iX1600 / iX1500 / iX1400 / iX1300 / iX500 / iX100 / SV600 / S1300i\)](#)」(111 ページ)を参照してください。

## 側面



番号	名称	説明
8	シール	ソフトウェアのインストール後に、シールをはがしてください。
9	ストラップホール	ストラップを取り付けられます。
10	USB コネクター	USB ケーブルを接続します。

## 背面

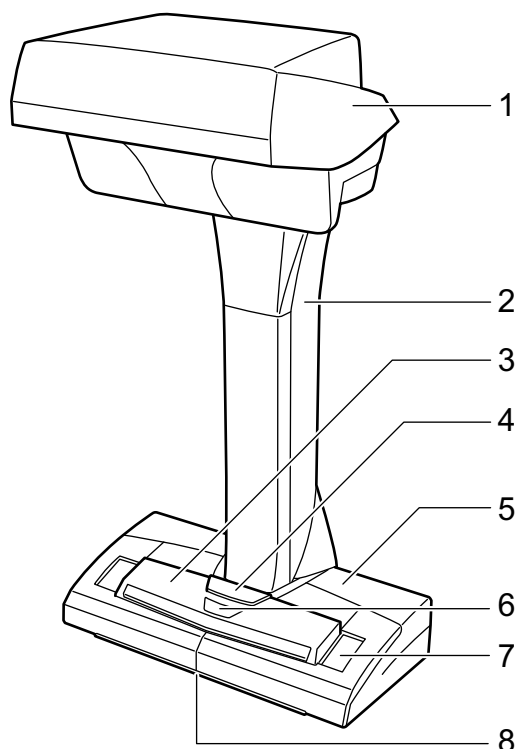


番号	名称	説明
11	WPS ボタン	WPS 対応の機器とプッシュボタン方式で接続するときに押します。
12	Wi-Fi スイッチ	ScanSnap を無線 LAN で接続して使用するときに ON にします。

## SV600 の各部の名称と働き

ScanSnap の各部の名称と、その機能について説明します。

### 前面



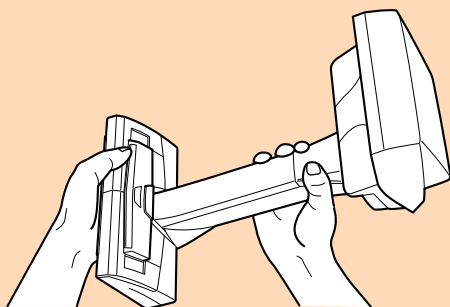
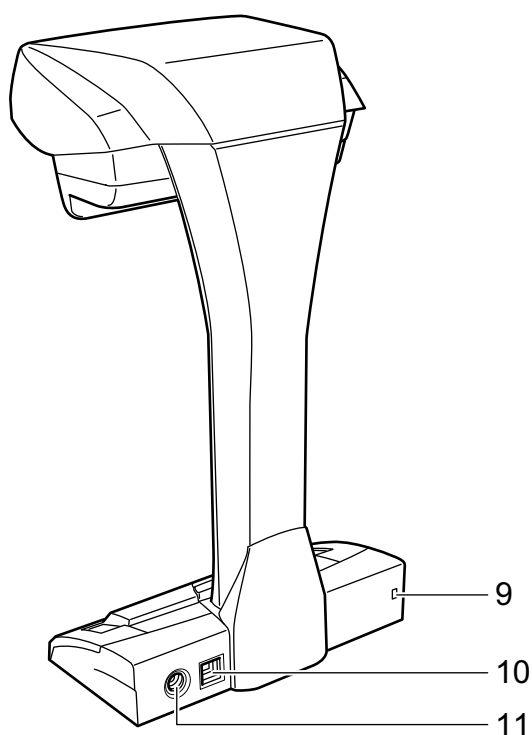
番号	名称	説明
1	ヘッド部	-
2	支柱部	-
3	[Scan] ボタン (*1)	<ul style="list-style-type: none"> <li>● ScanSnap の電源を ON にします。</li> <li>● 原稿の読み取りを開始します。</li> </ul>
4	[Stop] ボタン (*1)	<ul style="list-style-type: none"> <li>● ScanSnap の電源を ON にしたり、OFF にしたりします。</li> <li>● 原稿の読み取りを終了します。</li> </ul>
5	台座	-
6	電源 LED	ScanSnap の状態を示します。 青色点灯：正常 青色点滅：読み取り中 オレンジ色点滅：エラー
7	白シート	原稿の読み取り開始位置および色の基準となります。
8	センターマーク	本や定型サイズの前稿をセットするときに、原稿の幅の中央部分を合わせます。

\*1：電源自動 OFF 機能によって ScanSnap の電源が自動的に OFF になった場合は、[Scan] ボタンを押す（原稿の読み取りは開始されません）か、[Stop] ボタンを押すと ON にできます。

詳細は、「[電源の自動 OFF \(iX1600 / iX1500 / iX1400 / iX1300 / iX500 / iX100 / SV600 / S1300i\)](#)」(111 ページ)を参照してください。

**重要**

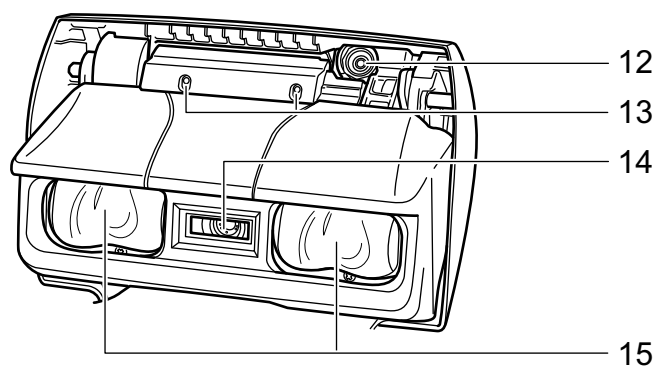
ScanSnap を持ち運ぶときは、台座と支柱部を持ってください。なお、ヘッド部は持たないでください。

**背面**

番号	名称	説明
9	セキュリティケーブルスロット	市販のセキュリティケーブル（盗難防止用）を接続します。
10	USB コネクター	USB ケーブルを接続します。
11	電源コネクター	AC ケーブルを接続します。

**読み取りユニット**

読み取りユニットは、原稿を読み取るときに動作します。

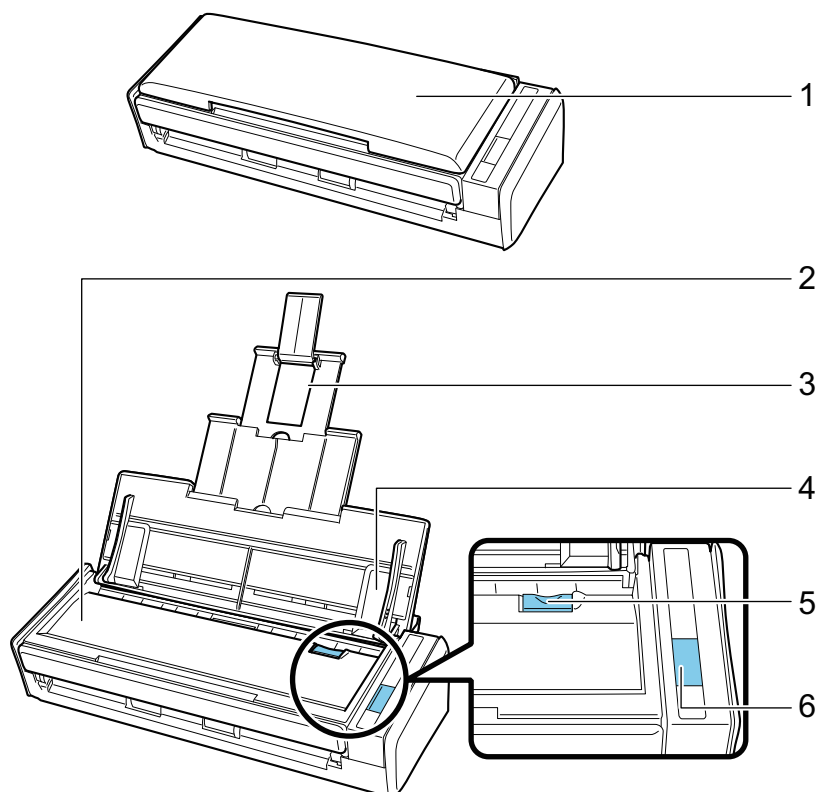


番号	名称	説明
12	カメラ	ページめくりおよび光沢紙を検出します。
13	赤外線 LED	ページめくりおよび光沢紙を検出するために、読み取り範囲に赤外線を照射します。
14	ガラス	原稿を読み取るレンズを保護しています。
15	ランプ	原稿を読み取る時に照射します。

## S1300i の各部の名称と働き

ScanSnap の各部の名称と、その機能について説明します。

### 前面



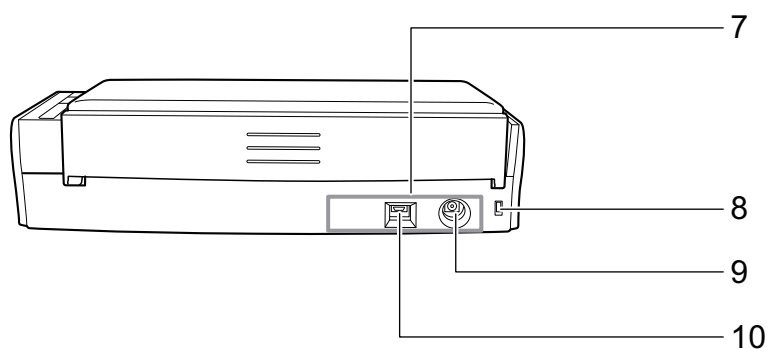
番号	名称	説明
1	給紙カバー（原稿台）(*1)	ScanSnap を使用するときには開けます。 開けると電源が ON になり、原稿を載せる台になります。
2	ADF カバー	原稿づまりの処理、ローラーセットの交換、および ScanSnap の内部を清掃するときには開けます。
3	エクステンション	原稿が長い場合、伸ばして使用します。
4	サイドガイド	原稿の幅に合わせて、ズレを防止します。
5	カバーオープンレバー	手前に引くと、ADF カバーが開きます。
6	[Scan] ボタン (*1)	原稿の読み取りを開始します。 ScanSnap の状態を示します。 青色点灯：正常 青色点滅：読み取り中 オレンジ色点滅：エラー

\*1：電源自動 OFF 機能によって ScanSnap の電源が自動的に OFF になった場合は、[Scan] ボタンを押す（原稿の読み取りは開始されません）か、給紙カバー（原稿台）を一度閉じてから開けると ON にできます。

詳細は、「電源の自動 OFF (iX1600 / iX1500 / iX1400 / iX1300 / iX500 / iX100 / SV600 / S1300i)」(111 ページ)を参照してください。



## 背面

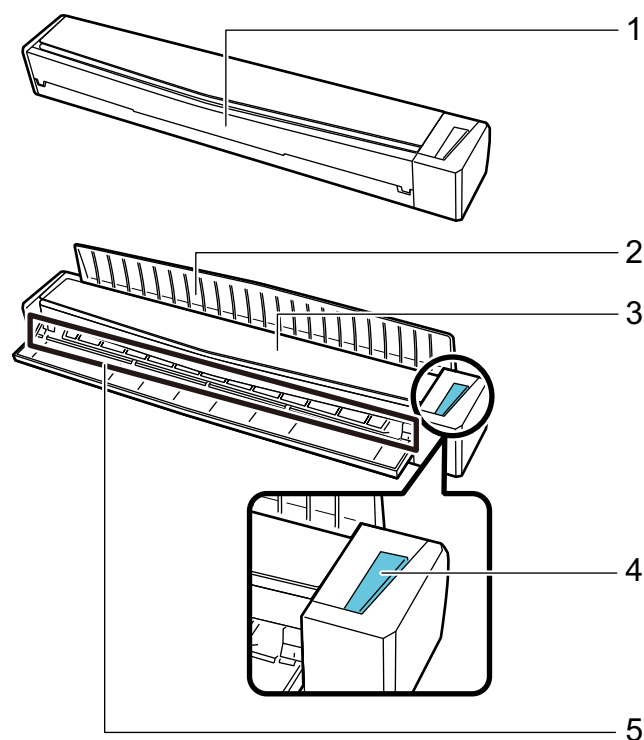


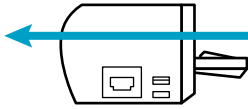
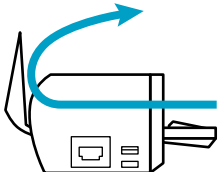
番号	名称	説明
7	シール	ソフトウェアのインストール後に、シールをはがしてください。
8	セキュリティケーブルスロット	市販のセキュリティケーブル（盗難防止用）を接続します。
9	電源コネクタ	電源ケーブルを接続します。
10	USB コネクタ	USB ケーブルを接続します。

## S1100 の各部の名称と働き

ScanSnap の各部の名称と、その機能について説明します。

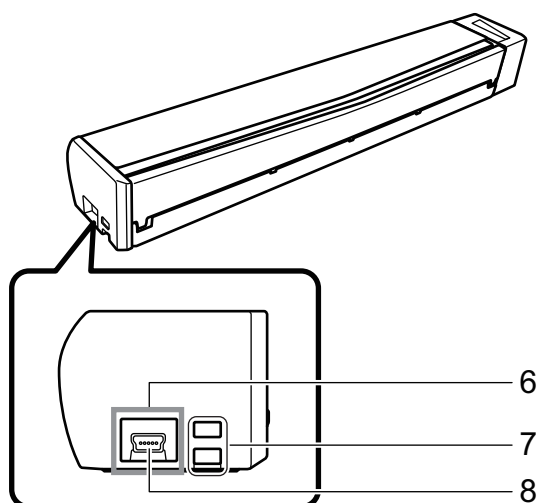
### 前面



番号	名称	説明
1	給紙カバー（原稿台）	ScanSnap を使用するときには開けます。 開けると電源が ON になり、原稿を載せる台になります。
2	排出ガイド	ScanSnap の前面側に原稿を排出するときには開けます。 原稿の排出方法は、読み取る原稿の種類に合わせて選択してください。 ScanSnap で読み取れる原稿については、「 <a href="#">S1100 で読み取れる原稿</a> 」(380 ページ)を参照してください。 <ul style="list-style-type: none"> <li>● 排出ガイドを閉じた場合の原稿の流れ  </li> <li>● 排出ガイドを開けた場合の原稿の流れ  </li> </ul>

番号	名称	説明
3	トップカバー	原稿づまりの処理および ScanSnap の内部を清掃するときに開けます。 ScanSnap 内部の清掃方法については、「S1100 の内部の清掃」(513 ページ)を参照してください。
4	[Scan / Stop] ボタン	原稿の読み取りを開始および終了します。 ScanSnap の状態を示します。 青色点灯：正常 青色点滅：読み取り中 オレンジ色点滅：エラー
5	給紙部	原稿をセットするときに、原稿を差し込みます。

## 側面



番号	名称	説明
6	シール	ソフトウェアのインストール後に、シールをはがしてください。
7	ストラップホール	ストラップを取り付けられます。
8	USB コネクタ	USB ケーブルを接続します。

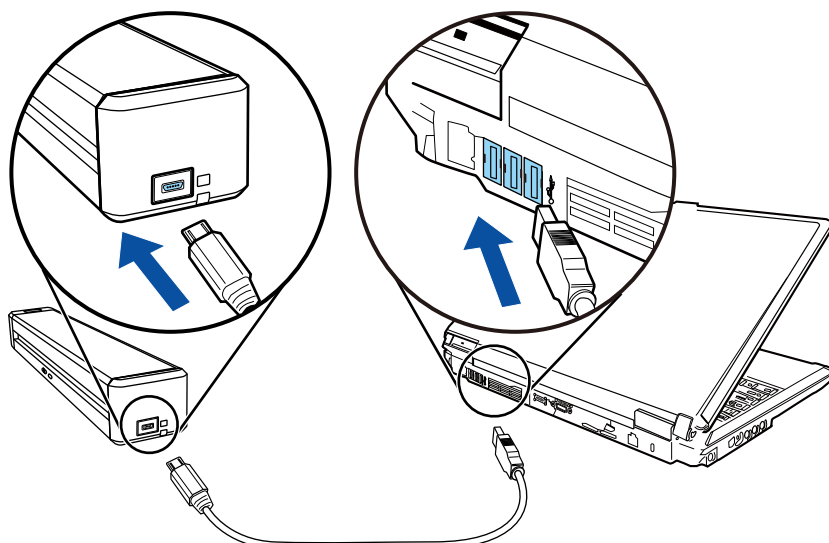
## バッテリーを充電する (iX100)

添付の USB ケーブルで ScanSnap とコンピューターを接続すると、バッテリーを充電できます。ScanSnap のバッテリーの充電方法は、以下のとおりです。

### 重要

- コンピューターの USB ポートから電源を供給してもらい充電します。500mA の電源が供給されている USB ポートから充電してください。
- 添付の USB ケーブルまたは USB 電源アダプター (オプション) を使用して充電してください。
- 適正な周囲温度 (5 ~ 35 °C) の場所で充電してください。
- 次のような場合は、充電しないでください。
  - USB ケーブルのプラグが一度でも変形したことがある
  - USB ケーブルが損傷している
  - USB コネクタ端子 (USB ケーブル側または ScanSnap 側) に異物が付着している
- 次のような場所では、充電しないでください。
  - 湿気、ほこり、および振動の多い場所
  - 一般の電話機、テレビ、およびラジオなどの近く
- ScanSnap が濡れていない状態で充電してください。
- ScanSnap の使用中でも充電できます。ただし、以下の現象が発生することがありますが、ScanSnap の異常ではありません。
  - 充電が完了するまでに時間がかかる
  - バッテリー残量が減り、充電が完了しない
  - 読み取り中に ScanSnap の電源が自動的に OFF になる
- バッテリーは、300 ~ 500 回の充放電で寿命となります。ScanSnap を使用する環境によって異なります。
- バッテリーは、使用しなくても少しずつ自然放電します。
- ScanSnap 周囲の温度が低い場合、バッテリーで駆動する時間が短くなる場合があります。

### 1. USB ケーブルを、ScanSnap の USB コネクタおよびコンピューターの USB ポートに接続します。



⇒ バッテリーランプがオレンジ色に点灯します。

充電が完了すると、バッテリーランプは消灯します。

**ヒント**

オプションの USB 電源アダプターを使用すると、充電が完了するまでの時間を短縮できます。

# ScanSnap に関連するソフトウェアの概要

各ソフトウェアの概要や機能について説明します。これらのソフトウェアを使用して、イメージデータの編集、管理、および整理ができます。

## ScanSnap Manager

ScanSnap で原稿を読み取るために必要なスキャナードライバーです。読み取った原稿のイメージデータを、PDF ファイルまたは JPEG ファイルとしてコンピューターに保存できます。

モバイル機器に PDF ファイルおよび JPEG ファイルを保存する場合は、モバイル機器に ScanSnap Connect Application をインストールする必要があります。

モバイル機器用の ScanSnap Connect Application は、アプリケーションマーケットからダウンロードできます。

## ScanSnap Home

ScanSnap Manager と連携することで、ScanSnap で読み取った原稿のイメージデータ、およびテキスト認識された文字列の情報や読み取った日時などのメタ情報を、コンテンツとして管理できます。

また、ScanSnap で原稿を読み取って作成したイメージデータ以外のファイルも、コンテンツとして ScanSnap Home に取り込めます。

ScanSnap Home は、[こちら](#)からダウンロードしたあとに、インストールします。

## ABBYY FineReader for ScanSnap

イメージデータをテキスト認識（Optical Character Recognition：光学式文字認識）して、編集可能な Word 文書、Excel 文書、および PowerPoint 文書に変換できます。

## ScanSnap オンラインアップデート

ソフトウェアの最新のアップデートプログラムおよび利用可能なソフトウェアが公開されているかどうかを、サーバーに接続して確認します。該当するプログラムが公開されている場合は、自動で更新したり、ダウンロードしてインストールしたりできます。

## Kofax Power PDF Standard for Mac、Nuance Power PDF Standard for Mac、または Nuance PDF Converter for Mac

PDF 形式の電子文書を作成、編集、管理、および活用するためのアプリケーションです。iX1600 / iX1500 / iX500 / SV600 で使用できます。

Kofax Power PDF Standard for Mac、Nuance Power PDF Standard for Mac、または Nuance PDF Converter for Mac のインストール方法およびアクティベーション方法は、以下を参照してください。

PDF 編集ソフトウェアのインストール方法

<https://www.pfu.ricoh.com/imaging/downloads/manual/install/jp>

# ScanSnap Manager のアイコン

ScanSnap Manager のアイコンは、ScanSnap Manager が起動している場合に、Dock に表示されます。

ScanSnap Manager のアイコンは、ScanSnap Manager と ScanSnap が正常に通信しているかどうかを示しています。通信状態によって表示されるアイコンは、以下のとおりです。

本書では、iX1600、iX1500、iX1300、iX500、および iX100 の場合は、コンピューターと ScanSnap を USB ケーブルで接続しているときのアイコンで説明します。

通信状態	ScanSnap Manager のアイコン
通信している	 <p><b>iX1600 / iX1500 / iX1300 / iX500 / iX100 の場合</b> コンピューターと ScanSnap を無線 LAN で接続している場合は、以下のアイコンが表示されます。</p> 
通信していない	 <p><b>iX1600 / iX1500 の場合</b> タッチパネルで設定中の場合、ほかのアプリケーションが ScanSnap を使用している場合は、以下のアイコンが表示されます。</p>  <p><b>iX1300 / iX500 / iX100 の場合</b> モバイル機器と ScanSnap を無線 LAN で接続している場合は、以下のアイコンが表示されます。</p> 


## ヒント

ScanSnap の電源を ON にすると、ScanSnap Manager と ScanSnap が通信を開始します。ScanSnap の電源を ON にする方法については、「[電源を ON にする](#)」(101 ページ)を参照してください。

ScanSnap Manager のアイコンからは、原稿の読み取りや ScanSnap Manager の設定に関するメニューを表示できます。

- キーボードの「control」キーを押しながらクリックした場合  
「[ScanSnap Manager のメニュー](#)」(96 ページ)が表示されます。
- クリックした場合  
読み取り設定メニューが表示されます。  
詳細は、活用ガイドを参照してください。

# ScanSnap Manager のメニュー

Dock の ScanSnap Manager のアイコン  を、キーボードの「control」キーを押しながらクリックすると表示されるメニューです。

ScanSnap Manager のメニューでは、原稿の読み取りを開始したり、原稿の読み取り条件、および ScanSnap と ScanSnap Manager の環境設定を変更する画面を表示したりできます。

詳細は、ScanSnap Manager のヘルプを参照してください。



キーボードの「control」キーを  
押しながらクリックする

例：iX1600 の ScanSnap Manager のメニュー

## ヒント

1 台のコンピューターに、SV600 と iX1600 / iX1500 / iX1400 / iX1300 / iX500 / iX100 / S1300i / S1100 のどれかを接続している場合は、それぞれの ScanSnap に対応した項目が ScanSnap Manager のメニューに表示されます。


詳細は、ScanSnap Manager のヘルプを参照してください。





例:SV600 と iX1600 が接続されている場合

## ScanSnap 設定画面

キーボードの「control」キーを押しながら、ScanSnap Manager のアイコン  をクリックし、「ScanSnap Manager のメニュー」(96 ページ)から「設定」を選択すると、以下の ScanSnap 設定画面が表示されます。

ScanSnap 設定画面では、「クイックメニューを使用する」チェックボックスでクイックメニューを使用するかどうかを切り替えたり、読み取り設定ボタンや詳細設定タブで、目的に合わせた読み取り条件を設定したりできます。

詳細は、ScanSnap Manager のヘルプを参照してください。



例：iX1600 の ScanSnap 設定画面

### ヒント

SV600 の場合、1 台のコンピューターに SV600 と iX1600 / iX1500 / iX1400 / iX1300 / iX500 / iX100 / S1300i / S1100 のどれかを接続している場合は、ScanSnap 設定画面の「装置の選択」で機種名を選択して、ScanSnap ごとに読み取り条件を変更できます。



## 電源の ON / OFF

ScanSnap の電源を ON および OFF にする方法について説明します。

- 「電源を ON にする」 (101 ページ)
- 「電源を OFF にする」 (105 ページ)
- 「起動モード (iX1600 / iX1500 / iX1300)」 (108 ページ)
- 「スリープ状態」 (110 ページ)
- 「電源の自動 OFF (iX1600 / iX1500 / iX1400 / iX1300 / iX500 / iX100 / SV600 / S1300i)」 (111 ページ)
- 「バッテリーの残量を確認する (iX100)」 (114 ページ)

## 電源を ON にする

### 1. コンピューターの電源を ON にします。


#### ヒント

iX1600 / iX1500 / iX1300 / iX500 / iX100 の場合、ScanSnap とモバイル機器を無線 LAN で接続して原稿を読み取るときは、コンピューターの電源を ON にする必要はありません。

⇒ コンピューターが起動され、Dock に ScanSnap Manager のアイコン  が表示されます。



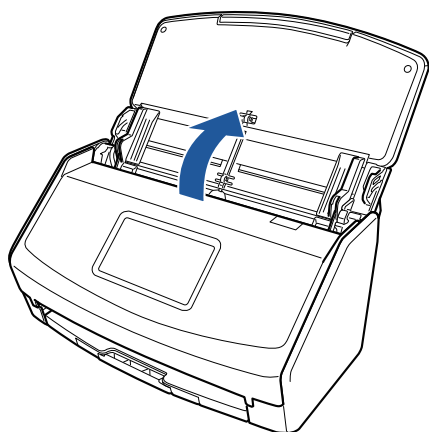
#### ヒント

- Dock に ScanSnap Manager のアイコン  が表示されない場合は、Finder のサイドバーから、「アプリケーション」→「ScanSnap」→「ScanSnap Manager」をダブルクリックして、「ScanSnap Manager」を起動してください。
- コンピューターにログインするときに、自動で ScanSnap Manager が起動されない場合は、「システム環境設定」画面から「ユーザとグループ」→「現在のユーザ」→「ログイン項目」→「+」→「ScanSnap」→「ScanSnap Manager」を選択します。

### 2. ScanSnap の電源を ON にします。

#### iX1600 / iX1500 の場合

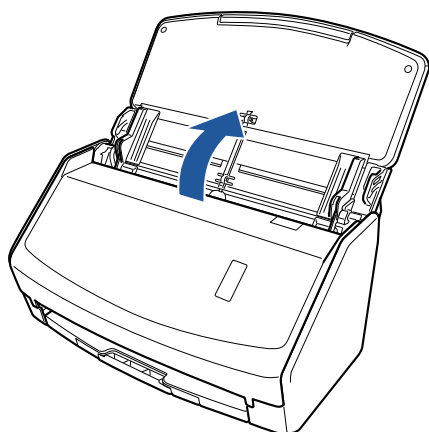
ScanSnap の給紙カバー（原稿台）を開けます。



⇒ タッチパネルの画面が表示されます。

#### iX1400 の場合

ScanSnap の給紙カバー（原稿台）を開けます。

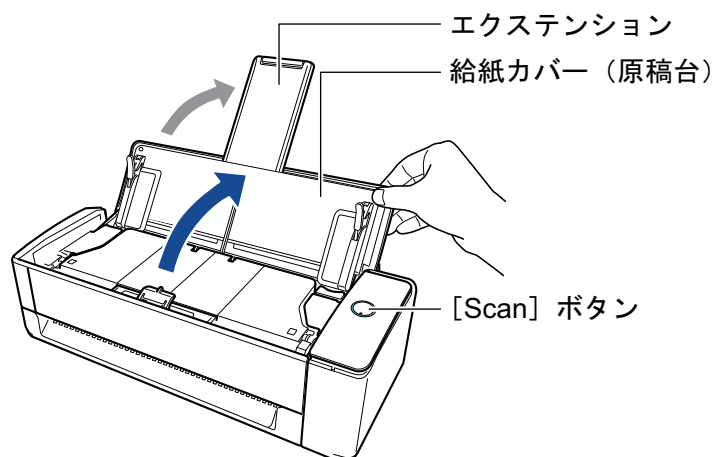


⇒ [Scan] ボタンが青色で点滅します。原稿の読み取りが可能になると点灯に切り替わります。

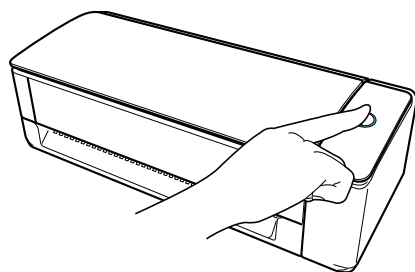
### iX1300 の場合

以下の操作で、ScanSnap の電源が ON になります。

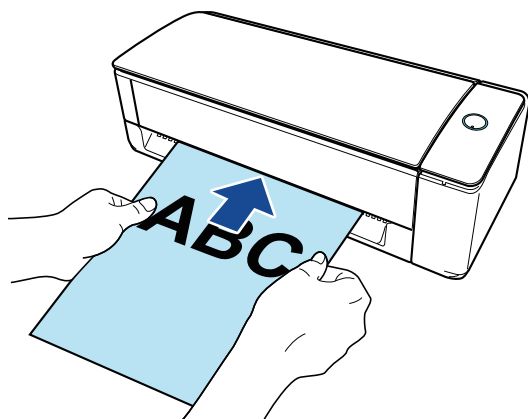
- 給紙カバー（原稿台）の右側を持って開ける  
給紙カバー（原稿台）は、[Scan] ボタンが青色で点灯するまで、しっかりと開けてください。  
給紙カバー（原稿台）を開けると、エクステンションが自動で起き上がります。



- [Scan] ボタンを押す



- リターン給紙口に原稿を 1 枚差し込む  
原稿をリターン給紙口に差し込むと、原稿が ScanSnap に引き込まれ、固定されます。  
そのままの状態ですべて [Scan] ボタンを押すと、原稿の読み取りが開始されます。



### ヒント

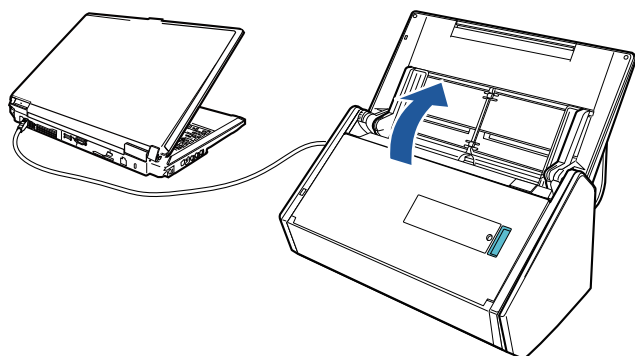
ScanSnap のリターン給紙口に原稿を差し込んで電源を ON にする場合、トレーシングペーパーのような半透明な紙、厚みの薄い紙、および透明なシートなどの原稿をリターン給紙口にセットしたときに電源が ON にならないことがあります。

電源が自動で ON にならない場合は、以下のどちらかの方法で電源を ON にしてください。

- 給紙カバー（原稿台）を開ける
- [Scan] ボタンを押す

### iX500 / S1300i の場合

ScanSnap の給紙カバー（原稿台）を開けます。

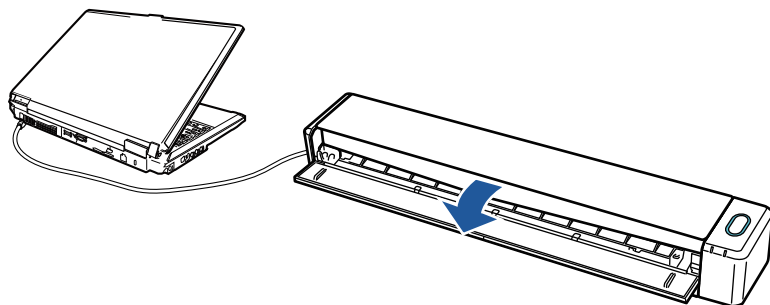


例：iX500

⇒ [Scan] ボタンが青色で点滅します。原稿の読み取りが可能になると点灯に切り替わります。

### iX100 / S1100 の場合

ScanSnap の給紙カバー（原稿台）を開けます。

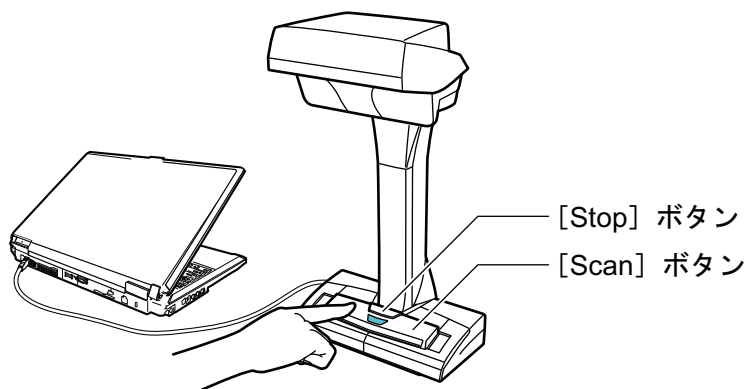


例：iX100

⇒ [Scan / Stop] ボタンが青色で点滅します。原稿の読み取りが可能になると点灯に切り替わります。

## SV600 の場合


ScanSnap の [Scan] ボタンまたは [Stop] ボタンを押します。



### 重要

電源を ON にするときは、白シートを手で隠さないでください。



⇒ [Scan] ボタンが青色で点灯します。

ScanSnap の電源が ON になると、Dock の ScanSnap Manager のアイコンが、 から  に切り替わります。

### 重要

iX1600 / iX1500 / iX1400 / iX1300 / iX500 / iX100 / S1300i / S1100 の場合、使用しているコンピューターによっては、コンピューターの起動処理中に ScanSnap の初期化動作が数回行われることがあります。

### ヒント

- コンピューターの性能、環境、および多数のソフトウェアが動作しているときなどのコンピューターへの負荷によって、Dock の ScanSnap Manager のアイコンが  に切り替わるまでに時間がかかる場合があります。
- ScanSnap の電源が ON になると、ScanSnap の通信状態が通知画面で通知されます。ScanSnap の通信状態の通知が不要な場合は、以下の手順で設定を変更してください。
  1. Dock の ScanSnap Manager のアイコン  を、「control」キーを押しながらクリックし、「ScanSnap Manager のメニュー」(96 ページ)から「環境設定」を選択します。  
⇒ 「ScanSnap Manager - 環境設定」画面が表示されます。
  2. 「表示」リストの「通信状態を通知します」チェックボックスのチェックを外します。

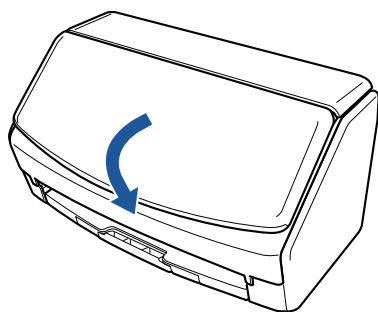


## 電源を OFF にする

### 1. ScanSnap の電源を OFF にします。

#### iX1600 / iX1500 / iX1400 の場合

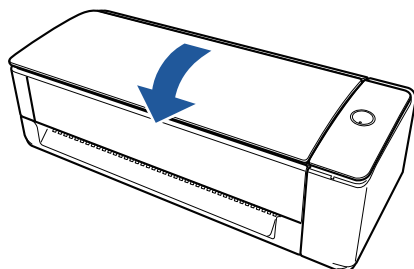
ScanSnap の給紙カバー（原稿台）を閉じます。



#### iX1300 の場合

ScanSnap の給紙カバー（原稿台）を閉じます。

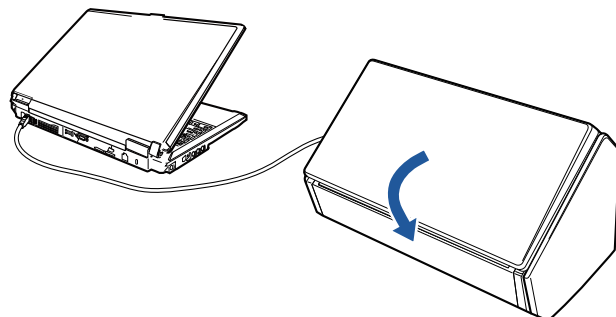
給紙カバー（原稿台）を閉じると、エクステンションは自動で給紙カバー（原稿台）に収まります。



⇒ ScanSnap を使用せずに 1 分経過すると電源が OFF になり、[Scan] ボタンが消灯します。

#### iX500 / S1300i の場合

ScanSnap の給紙カバー（原稿台）を閉じます。

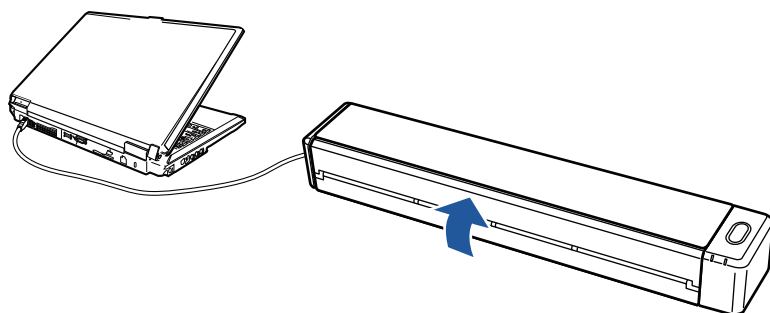


例：iX500

⇒ [Scan] ボタンが消灯します。

#### iX100 / S1100 の場合

ScanSnap の給紙カバー（原稿台）を閉じます。

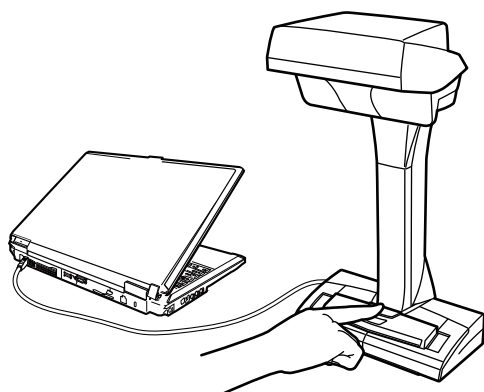


例：iX100



⇒ [Scan / Stop] ボタンが消灯します。

## SV600 の場合

ScanSnap の [Stop] ボタンを、3 秒以上押します。



⇒ 電源 LED が消灯します。


ScanSnap の電源が OFF になり、Dock の ScanSnap Manager のアイコンが、 から  に切り替わります。

### 重要

- iX1600 / iX1500 / iX1400 / iX500 / S1300i の場合、給紙カバー（原稿台）を閉じる前に、エクステンションを収納してください。
- ScanSnap を移動する場合は、電源を OFF にしてからケーブル類をすべて抜いてください。
- iX1600 / iX1500 / iX1400 / iX1300 / iX500 / S1300i の場合、ScanSnap 使用中に、底面の温度が高くなる場合がありますが、装置動作や人体への影響はありません。ScanSnap を持ち運ぶ場合は、落とさないように注意してください。

### ヒント

- iX1600 / iX1500 の場合、タッチパネルの「Wi-Fi 設定」画面の「Wi-Fi 接続モード」が「Wi-Fi オフ」で、給紙カバー（原稿台）が開いているときは、ScanSnap とコンピューターの電源が連動します。コンピューターに接続したままにしておけば、ScanSnap の電源の ON / OFF を意識する必要はありません。  
「Wi-Fi 接続モード」を「Wi-Fi オフ」にするには、「無線 LAN での接続をオフにする (iX1600 / iX1500)」(171 ページ)を参照してください。
- iX1300 / iX500 / iX100 の場合、Wi-Fi スイッチが OFF のときは、ScanSnap とコンピューターの電源が連動します。コンピューターに接続したままにしておけば、ScanSnap の電源の ON / OFF を意識する必要はありません。
- iX1400 / S1300i / S1100 の場合、ScanSnap の電源は、接続しているコンピューターの電源と連動します。コンピューターに接続したままにしておけば、ScanSnap の電源の ON / OFF を意識する必要はありません。

- SV600 の場合、コンピューターの電源を OFF にすると、ScanSnap の電源も OFF になります。
  - iX1400 / iX1300 / iX500 / iX100 / S1300i / S1100 の場合、使用しているコンピューターによっては、コンピューターの電源を OFF にしてから、ScanSnap の Scan ボタンが消灯するまでに、2 ～ 3 分かかる場合があります。
  - ScanSnap の電源が OFF になると、ScanSnap の通信状態が通知画面で通知されます。ScanSnap の通信状態の通知が不要な場合は、以下の手順で設定を変更してください。
1. Dock の ScanSnap Manager のアイコン  を、「control」キーを押しながらクリックし、「ScanSnap Manager のメニュー」(96 ページ)から「環境設定」を選択します。  
⇒ 「ScanSnap Manager - 環境設定」画面が表示されます。
  2. 「表示」リストの「通信状態を通知します」チェックボックスのチェックを外します。

## 起動モード（iX1600 / iX1500 / iX1300）

ScanSnap の給紙カバー（原稿台）を開けて電源を ON にしたときの動作は、起動モードの設定によって異なります。

ScanSnap には、以下の 2 種類の起動モードがあります。


- クイック  
すぐに原稿の読み取りを開始できます。給紙カバー（原稿台）を閉じると、ScanSnap はスリープ状態（省エネ状態）になります。
- ノーマル  
ScanSnap の電源が ON になります。給紙カバー（原稿台）を閉じると、ScanSnap の電源は OFF になります。

ScanSnap の起動モードの設定を変更するには、以下の操作をしてください。


### iX1600 / iX1500 の場合

1. ScanSnap のタッチパネルのホーム画面で  を押して、「設定」画面を表示します。




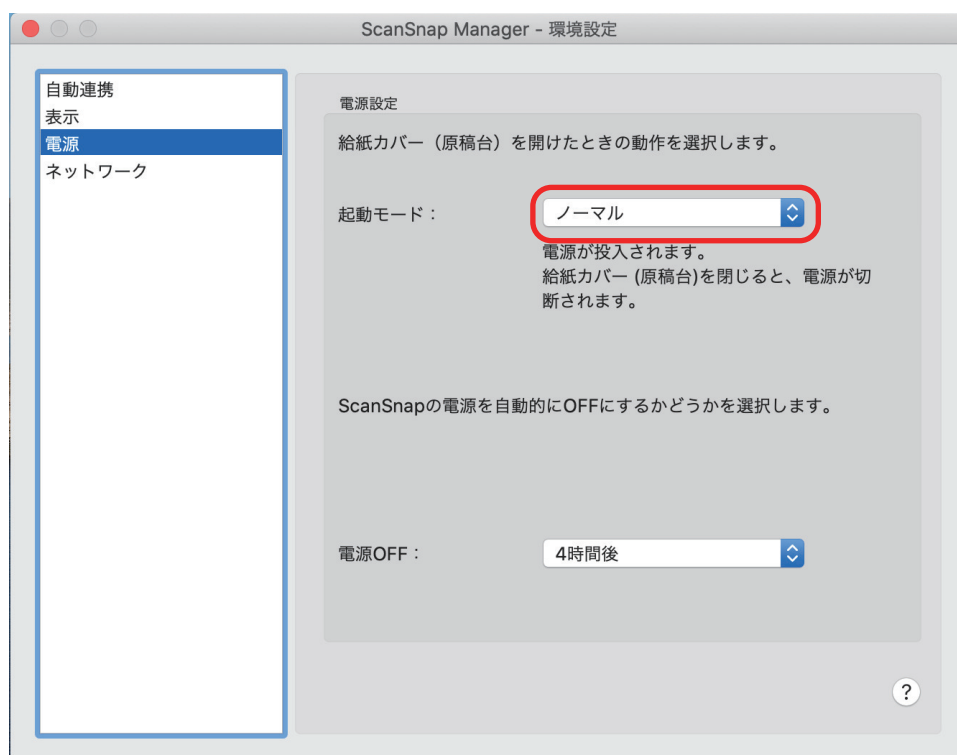
2.  を押して、「スキャナー設定」画面を表示します。
3. 「起動モード」を押して、「起動モード」画面を表示します。
4. 設定を変更します。



5.  を押して、ホーム画面に戻ります。

### iX1300 の場合

1. Dock の ScanSnap Manager のアイコン  を、キーボードの「control」キーを押しながらクリックし、「ScanSnap Manager のメニュー」（96 ページ）から「環境設定」を選択します。  
⇒ 「ScanSnap Manager - 環境設定」画面が表示されます。
2. 「電源」リストの「起動モード」で、設定を変更します。



3. 画面左上の [●] ボタンをクリックして、「ScanSnap Manager - 環境設定」画面を閉じます。

---

## スリープ状態

ScanSnap の電源を ON にしたまま、ScanSnap を使用せずに以下の時間が経過すると、スリープ状態（節電状態）になります。

### **iX1600 / iX1500 / iX1400 / iX1300 / SV600 の場合**

15 分

### **iX500 の場合**

14 分

### **iX100 / S1300i / S1100 の場合**

1 分

## 電源の自動 OFF (iX1600 / iX1500 / iX1400 / iX1300 / iX500 / iX100 / SV600 / S1300i)

ScanSnap の電源を ON にしたまま、ScanSnap を使用せずに設定した時間が経過すると、自動的に電源が OFF になります。

### ヒント

- iX1600 / iX1500 / iX1400 / iX1300 / iX500 / SV600 / S1300i の場合、ScanSnap の電源が自動的に OFF になる 5 分前に通知画面で通知されます。
- iX100 の場合、以下のときに通知画面で通知されます。
  - USB ケーブル接続中に、ScanSnap の電源が自動的に OFF になる 5 分前になったとき
  - バッテリー駆動中に、ScanSnap の電源が自動的に OFF になったとき

## ScanSnap の電源が自動的に OFF になったあとに電源を ON するには

### iX1600 / iX1500 の場合

以下のどちらかの操作で、ScanSnap の電源を ON にできます。

- ScanSnap のタッチパネルを押す
- 給紙カバー（原稿台）を一度閉じてから開ける

### ヒント

- 以下の操作をすると、電源が OFF になるまでの時間がリセットされるため、継続して ScanSnap を使用できます。
  - ScanSnap に原稿をセットする
  - ScanSnap のタッチパネルを押す
  - 給紙カバー（原稿台）を一度閉じてから開ける
- ScanSnap の起動モードの設定が「クイック」の場合は、ScanSnap の電源は OFF にならずに、スリープ状態（節電状態）のままとなります。

### iX1400 / iX500 / S1300i の場合

以下のどちらかの操作で、ScanSnap の電源を ON にできます。

- ScanSnap の [Scan] ボタンを押す（原稿の読み取りは開始されません）
- 給紙カバー（原稿台）を一度閉じてから開ける

### ヒント

以下の操作をすると、電源が OFF になるまでの時間がリセットされるため、継続して ScanSnap を使用できます。

- ScanSnap に原稿をセットする
- ScanSnap の [Scan] ボタンを押す
- 給紙カバー（原稿台）を一度閉じてから開ける

### iX1300 の場合

以下のどちらかの操作で、ScanSnap の電源を ON にできます。

- ScanSnap の [Scan] ボタンを押す
- 給紙カバー（原稿台）を一度閉じてから開ける

#### ヒント

- 給紙カバー（原稿台）を閉じている場合は、自動的に電源を OFF にする時間の設定に関係なく、ScanSnap を使用しない状態が 1 分経過すると、自動的に電源が OFF になります。
- 以下の操作をすると、電源が OFF になるまでの時間がリセットされるため、継続して ScanSnap を使用できます。
  - ScanSnap の給紙カバー（原稿台）またはリターン給紙口に原稿をセットする
  - ScanSnap の [Scan] ボタンを押す
  - 給紙カバー（原稿台）を一度閉じてから開ける
- ScanSnap の起動モードの設定が「クイック」の場合は、ScanSnap の電源は OFF にならずに、スリープ状態（節電状態）のままとなります。

### iX100 の場合

以下のどちらかの操作で、ScanSnap の電源を ON にできます。

- ScanSnap の [Scan / Stop] ボタンを押す
- 給紙カバー（原稿台）を一度閉じてから開ける

#### ヒント

以下の操作をすると、電源が OFF になるまでの時間がリセットされるため、継続して ScanSnap を使用できます。

- ScanSnap に原稿をセットする
- ScanSnap の [Scan / Stop] ボタンを押す
- 給紙カバー（原稿台）を一度閉じてから開ける

### SV600 の場合

以下のどちらかの操作で、ScanSnap の電源を ON にできます。

- ScanSnap の [Scan] ボタンを押す（原稿の読み取りは開始されません）
- ScanSnap の [Stop] ボタンを押す

#### ヒント


ScanSnap の [Scan] ボタンを押すと、電源が OFF になるまでの時間がリセットされるため、継続して ScanSnap を使用できます。

## ScanSnap の電源の設定を変更する

### iX1600 / iX1500 の場合

1. ScanSnap のタッチパネルのホーム画面で  を押して、「設定」画面を表示します。




2.  を押して、「スキャナー設定」画面を表示します。
3. 「自動電源 OFF」を押して、「自動電源 OFF」画面を表示します。




4. 「電源が切断される時間」の設定欄を押して、リストを表示します。
5. 設定を変更します。



6.  を押して、ホーム画面に戻ります。


### **iX1400 / iX1300 / iX500 / iX100 / SV600 / S1300i の場合**

ScanSnap の電源が自動的に OFF になるまでの時間を変更したり、電源が自動的に OFF にならない設定に変更したりできます。以下の手順で設定してください。

1. Dock の ScanSnap Manager のアイコン  を、キーボードの「control」キーを押しながらクリックし、「ScanSnap Manager のメニュー」(96 ページ)から「環境設定」を選択します。  
⇒ 「ScanSnap Manager - 環境設定」画面が表示されます。
2. 「電源」リストの「電源設定」で、接続方法に合わせて設定を変更します。

## バッテリーの残量を確認する (iX100)

ScanSnap はバッテリーを内蔵しています。

バッテリーの残量を確認する場合は、Dock の ScanSnap Manager のアイコン  を、「control」キーを押しながらクリックし、「ScanSnap Manager のメニュー」(96 ページ)の「バッテリー残量」を確認してください。

### ヒント

- バッテリーの残量は、「ScanSnap Manager - 詳細情報」画面でも確認できます。  
「ScanSnap Manager - 詳細情報」画面は、「ScanSnap Manager のメニュー」(96 ページ)の「ScanSnap 情報」を選択すると表示されます。
- 以下の場合には、通知画面で通知されます。
  - バッテリーの残量が 10% 以下になった場合
  - バッテリー切れによって ScanSnap の電源が OFF になった場合

## タッチパネルの画面と操作 (iX1600 / iX1500)

- 「タッチパネルの画面 (iX1600 / iX1500)」 (116 ページ)
- 「タッチパネルで文字を入力するには (iX1600 / iX1500)」 (121 ページ)
- 「タッチパネルに表示された通知を確認する (iX1600 / iX1500)」 (122 ページ)

## タッチパネルの画面 (iX1600 / iX1500)

ScanSnap のタッチパネルの画面は、読み取りを開始するホーム画面と、ScanSnap の設定を確認したり、変更したりする「設定」画面で構成されています。

以下の画面について、説明します。

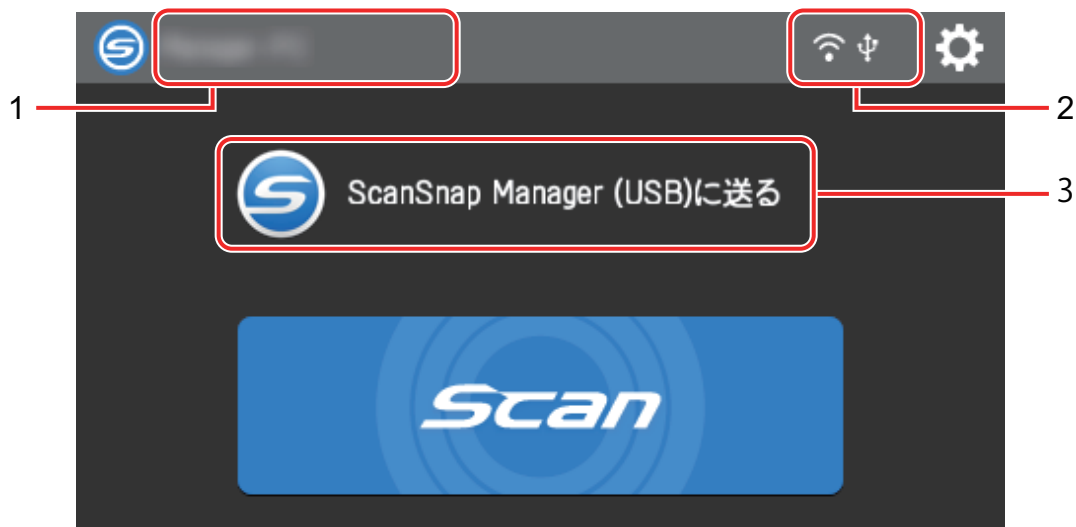
- 「ホーム画面」(116 ページ)
- 「設定」画面」(118 ページ)

### ホーム画面

ホーム画面は、原稿の読み取りを開始する画面です。

ScanSnap とコンピューターが接続されている場合は、以下の画面が表示されます。

- ScanSnap とコンピューターが USB ケーブルで接続されている場合



- ScanSnap とコンピューターが無線 LAN で接続されている場合



ScanSnap とモバイル機器が接続されている場合は、以下の画面が表示されます。



「ユーザー選択」画面が表示されます。

「ユーザー選択」画面には、ScanSnap と接続実績のあるコンピューターのユーザー名がリストで表示されます。リストでユーザー名を選択すると、ScanSnap と接続するコンピューターを切り替えられます。



は、以下の場合に表示されます。

- タッチパネルの「設定」画面で以下に設定されている
  - 「スキャナー設定」画面の「プロファイルの表示」が「選択中のユーザー」
  - 「Wi-Fi 設定」画面の「Wi-Fi 接続モード」が「アクセスポイント接続」または「ダイレクト接続」
- ScanSnap との接続実績のあるコンピューターの履歴が 2 つ以上ある

### ユーザー名 (1)

ScanSnap に接続中のコンピューターのユーザー名が表示されます

ユーザー名は、以下の場合に表示されます。


- タッチパネルの「設定」画面で以下に設定されている
  - 「スキャナー設定」画面の「プロファイルの表示」が「選択中のユーザー」
  - 「Wi-Fi 設定」画面の「Wi-Fi 接続モード」が「アクセスポイント接続」または「ダイレクト接続」
- ScanSnap との接続実績のあるコンピューターの履歴が 2 つ以上ある

### 接続状態 (2)

ScanSnap の接続状態が表示されます。



無線アクセスポイントと ScanSnap の間の電波状況が 4 段階で表示されます。

無線アクセスポイントを検索中、または無線アクセスポイントが未設定の場合は、が表示されます。



ScanSnap とコンピューターが、USB ケーブルで接続されている場合に表示されます。





ScanSnap の Wi-Fi 接続モードが、無線アクセスポイントを経由しないダイレクト接続モードの場合に表示されます。

無線アクセスポイントに接続できない環境の場合、ScanSnap とコンピューター、またはモバイル機器を無線 LAN で直接接続できます。



「設定」画面が表示されます。ScanSnap の設定ができます。

メンテナンスに関する通知がある場合は、 に  が表示されます。

### 状態表示 (3)

ScanSnap に接続しているコンピューターまたはモバイル機器の状態が表示されます。

### 端末名 (4)



ScanSnap に接続している機器がモバイル機器の場合に、モバイル機器の端末名が表示されます。



ScanSnap とモバイル機器との接続が切断されます。

### [Scan] ボタン

原稿の読み取りが開始されます。

[Scan] ボタンに  が表示されている場合は、読み取りが開始されません。  を押すと表示されるメッセージに従って、対処してください。

## 「設定」画面

「設定」画面は、ScanSnap 本体、無線 LAN、およびメンテナンスに関する情報を確認したり、設定したりする画面です。



ホーム画面に戻ります。



「メンテナンス」画面が表示されます。

「メンテナンス」画面でできるのは、以下の操作です。

- イメージデータの縦筋の原因となるガラスのよごれを検知した場合に、通知するよう設定する
- 消耗品を交換する時期を確認する
- フィードローラーおよび排出ローラーの清掃を開始する

- 最新のファームウェアにアップデートする



また、以下の場合は、が表示されます。

- ガラスのよごれを検知した場合
- 読み取り枚数が消耗品を交換する時期を越えた場合
- 最新のファームウェアが公開された場合



「スキャナー設定」画面が表示されます。

「スキャナー設定」画面でできるのは、以下の操作です。

- ScanSnap 本体、無線 LAN、およびネットワークに関する情報を確認する
- 以下の項目を設定する
  - ScanSnap の名称
  - イメージデータをクラウドサービスに保存した結果の表示
  - 起動モード
  - 自動電源 OFF
  - プロファイルの表示方法
  - タッチパネルで表示する言語
  - USB の動作
- 以下の設定を初期化する
  - 「スキャナー設定」画面の「表示言語」以外の設定
  - 「メンテナンス」画面の「ファームウェア更新」の「最新を通知する」チェックボックスの設定
  - 「メンテナンス」画面の「クリーニングアラーム」の「汚れを通知する」チェックボックスの設定



「Wi-Fi 設定」画面が表示されます。

「Wi-Fi 設定」画面でできるのは、以下の操作です。

- ScanSnap とコンピューターやモバイル機器を無線 LAN で接続するモードを切り替える
- 接続モードごとの設定を変更する
- 無線 LAN との接続状態および電波強度などの情報を確認する
- ScanSnap に設定されている無線設定の内容を初期化する

また、ネットワーク内に、ScanSnap と同じ IP アドレスの機器がある場合は、



「端末接続」画面が表示されます。

コンピューターやモバイル機器を新たに接続するときに必要な、以下の情報が表示されます。

- スキャナー名
- IP アドレス
- ネットワーク名 (SSID)
- セキュリティキー

表示される情報は、ScanSnap の接続方法によって異なります。




「ヘルプ」画面が表示されます。

ScanSnap ヘルプの参照先が表示されます。



## タッチパネルで文字を入力するには (iX1600 / iX1500)

ScanSnap のスキャナー名を変更したり、無線 LAN 接続するときにセキュリティキーを入力したりするときには、キーボード画面で文字を入力します。



キーボード画面は、文字の入力域にある  を押すと表示されます。



番号	説明
1	アルファベットの大文字と小文字を切り替えます。 連続して2回押すと、キーがロックされます。ロックを解除するには、キーを1回押してください。
2	入力する文字の種類を切り替えます。 A:アルファベット 1:数字
3	入力する文字を記号に切り替えます。
4	スペースを入力します。
5	カーソルを移動します。
6	入力した文字を確定します。
7	カーソルの左側の1文字を削除します。


## タッチパネルに表示された通知を確認する (iX1600 / iX1500)


ScanSnap 内部のガラスがよごれているとき、消耗品の交換時期がきたとき、および最新のファームウェアが公開されたときは、ScanSnap のタッチパネルに通知が表示されます。


通知があるときは、タッチパネルのホーム画面の  に  が表示されます。通知が表示されていたら、通知内容を確認して対応してください。


1. ScanSnap のタッチパネルのホーム画面で  を押して、「設定」画面を表示します。




2.  を押して、「メンテナンス」画面を表示します。

3.  が表示されているメニューを押します。

⇒ ガラスがよごれているときは、「クリーニングアラーム」に  が表示されます。

消耗品の交換時期がきているときは、「消耗品の管理」に  が表示されます。

最新のファームウェアが公開されたときは、「ファームウェアの更新」に  が表示されます。

4. 通知内容を確認して、ガラスの清掃、消耗品の交換、またはファームウェアのアップデートを実施してください。

ScanSnap の清掃方法、消耗品の交換方法、およびファームウェアのアップデート方法は、以下を参照してください。

- 「iX1600 / iX1500 / iX1400 の内部の清掃」(479 ページ)
- 「iX1600 / iX1500 / iX1400 の消耗品の交換方法」(522 ページ)
- 「ファームウェアのアップデート (iX1600 / iX1500)」(555 ページ)

### ヒント

- ガラスのよごれを検知してタッチパネルに通知するかどうかは、「クリーニングアラーム」画面の「汚れを通知する」で変更できます。
- 最新のファームウェアが公開されたときにタッチパネルに通知するかどうかは、「ファームウェア更新」画面の「最新を通知する」で変更できます。

# 名刺・レシートガイドの取り付け方法 (iX1600 / iX1500 / iX1400)

名刺やレシートは、ScanSnap に名刺・レシートガイドを取り付けて読み取ると便利です。名刺・レシートガイドの各原稿専用のガイドによって、幅の異なるレシートや領収証を同時にセットして読み取れます。

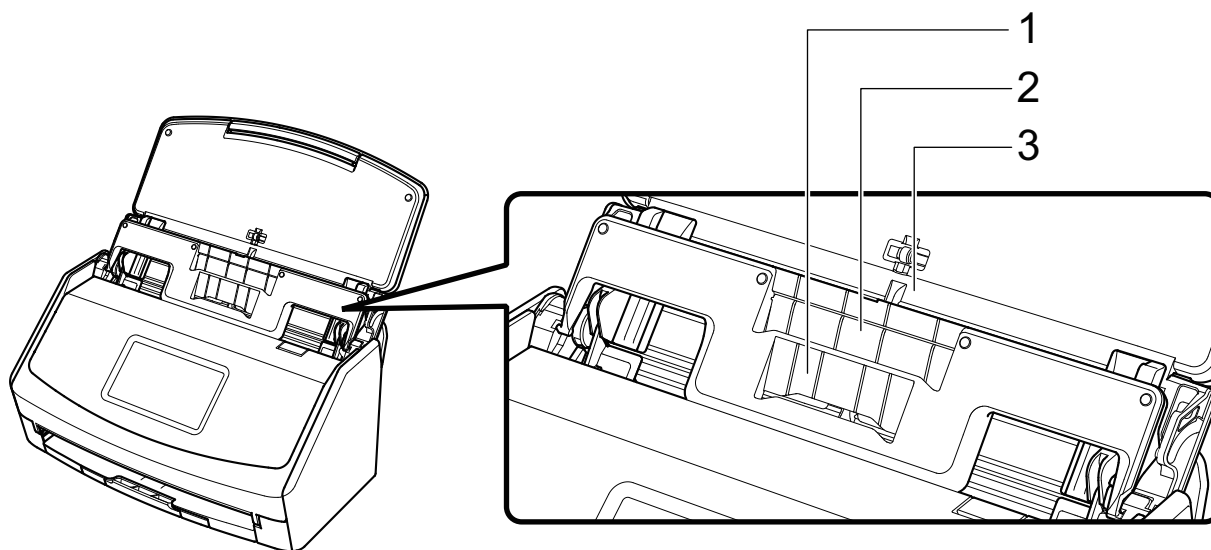
## 名刺・レシートガイドを使って読み取れる原稿

名刺・レシートガイドを使用すると、3種類のガイドに原稿をセットできます。サイズの異なる原稿を、各給紙部に同時にセットしても読み取れます。

また、ScanSnap に名刺・レシートガイドをセットした状態で、サイドガイドを動かしたり、給紙カバー（原稿台）を閉じて電源を OFF にしたりできます。そのため、名刺・レシートガイドを使用するたびに取り付けたり、取り外したりする必要はありません。

### ヒント

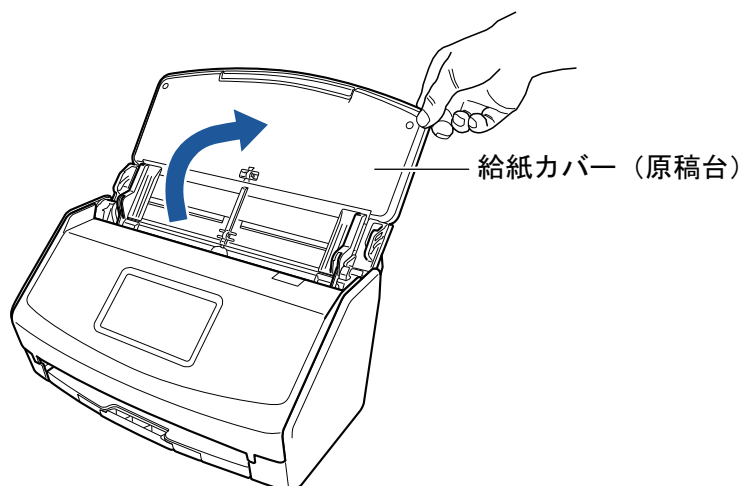
名刺・レシートガイドを ScanSnap にセットすると、給紙カバー（原稿台）にセットできる原稿の枚数が限られます。大量の書類などのオフィス用紙を読み取る場合は、名刺・レシートガイドを ScanSnap から取り外してください。



例：iX1600

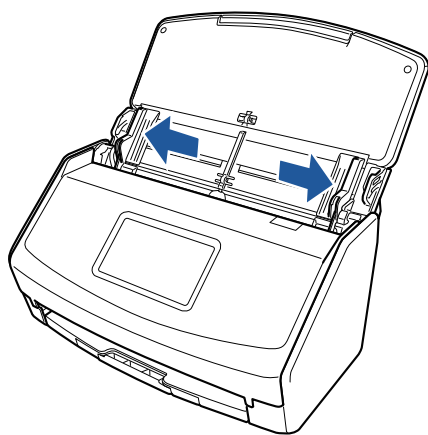
ガイド	1	2	3
原稿の種類	名刺、レシート	レシート	オフィス用紙
原稿の紙厚	40 ~ 209g/m <sup>2</sup> (34.4 ~ 180kg/連)		
原稿のサイズ	<b>幅</b> 58mm (2.28 インチ)  <b>長さ</b> 50.8 ~ 360mm (2 ~ 14.17 インチ) 長尺原稿の場合、863mm (34 インチ) まで	<b>幅</b> 83mm (3.26 インチ)  <b>長さ</b> 50.8 ~ 360mm (2 ~ 14.17 インチ) 長尺原稿の場合、863mm (34 インチ) まで	<b>幅</b> 148 ~ 216mm (5.82 ~ 8.5 インチ)  <b>長さ</b> 50.8 ~ 360mm (2 ~ 14.17 インチ) 長尺原稿の場合、863mm (34 インチ) まで

1. ScanSnap の給紙カバー（原稿台）を開けて、電源を ON にします。



例：iX1600

2. サイドガイドを左右いっぱいに開けます。



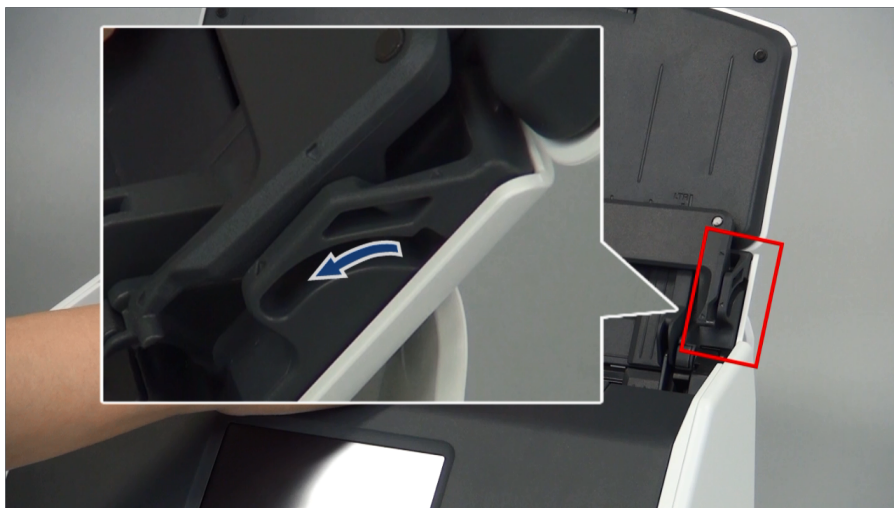
例：iX1600

3. 名刺・レシートガイドの突起を ScanSnap の溝にはめ込みます。



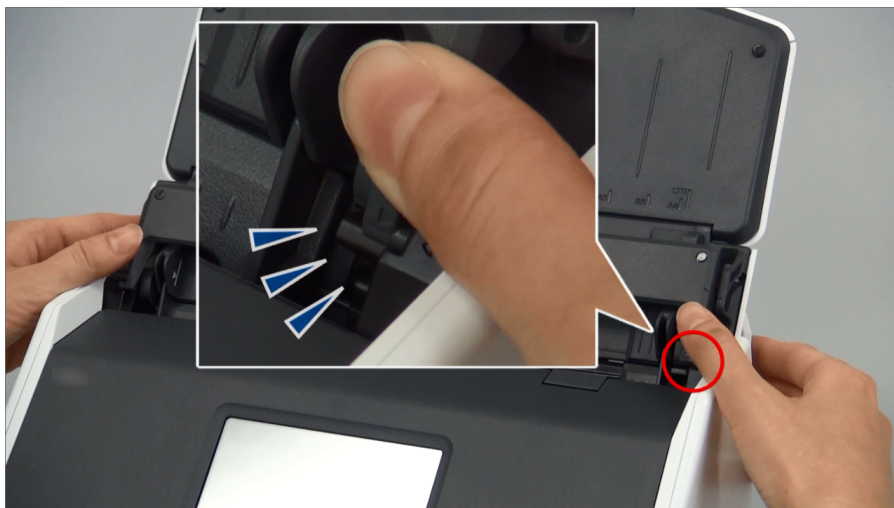
例：iX1600

4. ガイドに沿って、名刺・レシートガイドをゆっくりと下にスライドします。



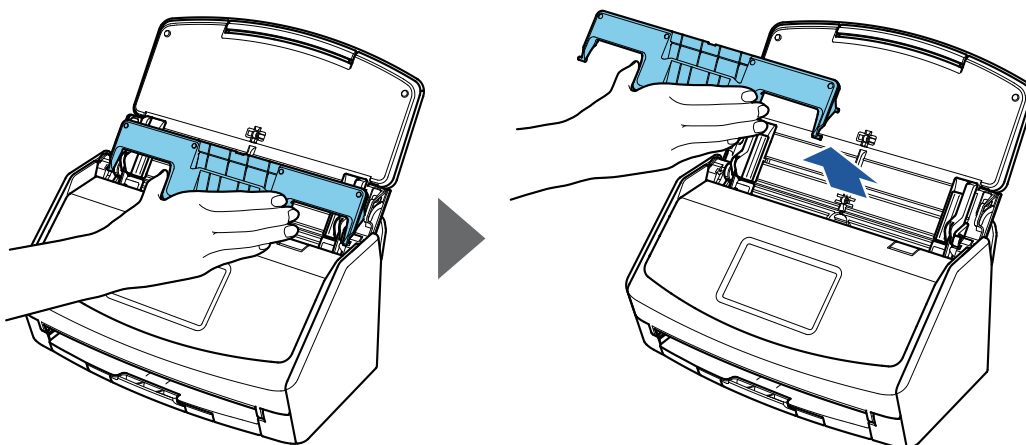
例：iX1600

5. 左右の突起を強く押し込んで、カチンと音がするまで溝にはめ込みます。



例：iX1600

名刺・レシートガイドは、片手で持って引っ張ると取り外せます。



例：iX1600

# ScanSnap を無線 LAN で接続する (iX1600 / iX1500)

コンピューターまたはモバイル機器と ScanSnap を無線 LAN で接続して、原稿を読み取れます。

ScanSnap は、以下のどちらかの無線通信モードで、コンピューターまたはモバイル機器と接続します。

- アクセスポイント接続モード

無線 LAN 環境が整っている場合に、ScanSnap とコンピューターまたはモバイル機器を、無線アクセスポイント経由で接続します。

- ダイレクト接続モード

無線 LAN 環境が整っていない、または無線アクセスポイントに接続できない場合に、ScanSnap とコンピューターまたはモバイル機器を、無線 LAN で直接接続します。

無線通信モードは、ScanSnap のタッチパネルで切り替えられます。

- 「ScanSnap を無線 LAN で接続するための事前準備 (iX1600 / iX1500)」 (127 ページ)
- 「ScanSnap を無線 LAN に接続する (iX1600 / iX1500)」 (128 ページ)
- 「ScanSnap とコンピューターまたはモバイル機器を無線 LAN で接続する (iX1600 / iX1500)」 (133 ページ)

# ScanSnap を無線 LAN で接続するための事前準備 (iX1600 / iX1500)

ScanSnap を無線 LAN で接続して使用するには、事前に以下を準備してください。

- 無線 LAN が使用できる環境

ScanSnap とコンピューターまたはモバイル機器を、アクセスポイント接続モードで接続する場合に準備が必要です。

ScanSnap を無線アクセスポイントに接続するときに、SSID (ネットワーク名) やセキュリティキー (パスワード) などの情報が必要になる場合があります。

詳細は、無線アクセスポイントのマニュアルを参照してください。

## 重要

ScanSnap の周囲 100mm 以内および無線アクセスポイントの周囲に、以下を置かないでください。

- 電波を遮るような障害物 (壁や金属製の板など)
- 電波の干渉が発生するような機器 (電子レンジやコードレス電話など) や無線機器

- ScanSnap Connect Application

ScanSnap とモバイル機器を接続する場合は、接続するモバイル機器に ScanSnap Connect Application をインストールする必要があります。

各モバイル機器用の ScanSnap Connect Application は、以下のアプリケーションマーケットからダウンロードしてください。

- App Store
- Google Play
- Amazon アプリストア

## ScanSnap を無線 LAN に接続する (iX1600 / iX1500)

コンピューターまたはモバイル機器と ScanSnap をアクセスポイント接続モードで接続するために、ScanSnap を無線アクセスポイントに接続します。

### ヒント

ScanSnap を無線アクセスポイントに接続できない場合は、ScanSnap とコンピューターまたはモバイル機器を、ダイレクト接続モードで直接接続してください。

詳細は、以下を参照してください。

- 「ScanSnap とコンピューターをダイレクト接続モードで接続する (iX1600 / iX1500)」(137 ページ)
- 「ScanSnap とモバイル機器をダイレクト接続モードで接続する (iX1600 / iX1500)」(139 ページ)
- 「ScanSnap 無線設定ツールで ScanSnap を無線アクセスポイントに接続する (iX1600 / iX1500)」(129 ページ)
- 「タッチパネルで ScanSnap を無線アクセスポイントに接続する (iX1600 / iX1500)」(130 ページ)



## ScanSnap 無線設定ツールで ScanSnap を無線アクセスポイントに接続する (iX1600 / iX1500)

ScanSnap 無線設定ツールは、ScanSnap を無線 LAN で接続して使用するための無線設定をウィザード形式で行うアプリケーションです。ScanSnap 無線設定ツールで、以下の無線 LAN 接続の設定や接続確認ができます。

- ScanSnap と無線アクセスポイントの接続設定
- ScanSnap の IP アドレスおよび名称の設定
- ScanSnap とコンピューターの接続確認

以下の方法で ScanSnap 無線設定ツールを起動して、設定をしてください。

**1. Finder のサイドバーから、「アプリケーション」→「ScanSnap」→「ScanSnap 無線設定ツール」をダブルクリックします。**

⇒ ScanSnap 無線設定ツールが起動されます。



**2. メインメニューの [無線設定ウィザード] ボタン** をクリックします。

⇒ 無線設定ウィザードが表示されます。

**3. 無線設定ウィザードの指示に従って、無線設定をします。**

ScanSnap を使用する場所の無線 LAN 環境に合わせて、設定および接続確認をしてください。

### ヒント



- ScanSnap 無線設定ツールの詳細および操作については、ScanSnap 無線設定ツールのヘルプを参照してください。
- ScanSnap 無線設定ツールは、ScanSnap のソフトウェアをインストールするときにも起動します。

## タッチパネルで ScanSnap を無線アクセスポイントに接続する (iX1600 / iX1500)

ScanSnap を無線 LAN で接続して使用するために、コンピューターが接続している無線アクセスポイントに ScanSnap を接続します。ScanSnap は、タッチパネルで無線アクセスポイントに接続できます。

1. ScanSnap のタッチパネルの**ホーム画面**で  を押して、「設定」画面を表示します。




2.  を押して、「Wi-Fi 設定」画面を表示します。
3. 「Wi-Fi 接続モード」を押して、「Wi-Fi 接続モード」画面を表示します。
4. 「アクセスポイント接続」を選択します。
5.  を押して、「Wi-Fi 設定」画面に戻ります。
6. 「アクセスポイント接続」を押して、「アクセスポイント接続」画面を表示します。
7. 「アクセスポイント接続設定」を押して、「接続情報の設定方法」画面を表示します。
8. ScanSnap を無線アクセスポイントに接続します。

### 無線アクセスポイントをリストから選択して接続する場合


1. 「一覧から選択する」を選択します。
2. [次へ] ボタンを押して、「ネットワークの選択」画面を表示します。
3. 表示された無線アクセスポイントのリストから、接続する無線アクセスポイントを選択します。
4. [次へ] ボタンを押して、「接続情報の入力」画面を表示します。
5. 使用する無線アクセスポイントの情報を入力して、[次へ] ボタンを押します。  
画面に表示される項目は、無線アクセスポイントのセキュリティ種別によって異なります。
  - セキュリティキーで認証する場合  
「セキュリティキー」の入力域を押して、セキュリティキーを入力してから「OK」を押します。
  - クライアント証明書で認証する場合  
「クライアント証明書」を押し、使用する証明書を選択します。

**ヒント**

証明書の詳細は、「証明書」ボタンを押すと確認できます。

- ユーザー ID とパスワードで認証する場合  
「ユーザー ID」および「パスワード」の入力域をそれぞれ押して、値を入力してから「OK」を押します。
  - 外部 ID で認証する場合  
「外部 ID」の入力域を押して、外部 ID を入力してから「OK」を押します。
6. 「接続結果の確認」画面で [完了] ボタンを押します。
7.  を押して、ホーム画面を表示します。

**無線アクセスポイントの情報を入力して接続する場合**


1. 「手動で設定する」を選択します。
2. [次へ] ボタンを押して、「接続情報の入力」画面を表示します。
3. 使用する無線アクセスポイントの情報を入力して、[次へ] ボタンを押します。  
画面に表示される項目は、無線アクセスポイントのセキュリティ種別によって異なります。
4. 「接続結果の確認」画面で [完了] ボタンを押します。
5.  を押して、ホーム画面を表示します。

**無線アクセスポイントの WPS 機能のボタンを使って接続する場合**

1. 「WPS (ボタン)」を選択します。
2. [次へ] ボタンを押します。
3. 無線アクセスポイントで WPS 機能のボタンを押します。  
ScanSnap からの接続待ちの状態になります。

**ヒント**

WPS 機能の詳細は、使用している無線アクセスポイントのマニュアルを参照してください。

4. ScanSnap のタッチパネルに戻り、2 分以内に「WPS (ボタン)」画面の [次へ] ボタンを押します。
5. 「接続結果の確認」画面で [完了] ボタンを押します。
6.  を押して、ホーム画面を表示します。

**無線アクセスポイントの WPS 機能の PIN コードを使って接続する場合**

1. 「WPS (PIN コード)」を選択します。


2. [次へ] ボタンを押して、「WPS (PIN コード)」画面を表示します。  
画面に表示された PIN コードは、忘れないようにメモしてください。
3. 無線アクセスポイントの WPS の設定画面をコンピューターまたはモバイル機器で開いて、ScanSnap の PIN コードを入力します。  
ScanSnap からの接続待ちの状態になります。

#### ヒント

WPS 機能の詳細は、使用している無線アクセスポイントのマニュアルを参照してください。

4. ScanSnap のタッチパネルに戻り、2 分以内に「WPS (PIN コード)」画面の [次へ] ボタンを押します。
5. 「接続結果の確認」画面で [完了] ボタンを押します。



6.  を押して、ホーム画面を表示します。

⇒ コンピューターと ScanSnap が、同じ無線アクセスポイントを経由して無線 LAN で接続されます。

## ScanSnap とコンピューターまたはモバイル機器を無線 LAN で接続する (iX1600 / iX1500)

- 「ScanSnap とコンピューターをアクセスポイント接続モードで接続する (iX1600 / iX1500)」 (134 ページ)
- 「ScanSnap とモバイル機器をアクセスポイント接続モードで接続する (iX1600 / iX1500)」 (136 ページ)
- 「ScanSnap とコンピューターをダイレクト接続モードで接続する (iX1600 / iX1500)」 (137 ページ)
- 「ScanSnap とモバイル機器をダイレクト接続モードで接続する (iX1600 / iX1500)」 (139 ページ)

## ScanSnap とコンピューターをアクセスポイント接続モードで接続する (iX1600 / iX1500)

ScanSnap 無線設定ツールのウィザード、または ScanSnap のタッチパネルで無線設定をすると、ScanSnap とコンピューターを接続するための準備が完了します。


詳細は、以下を参照してください。


- 「ScanSnap 無線設定ツールで ScanSnap を無線アクセスポイントに接続する (iX1600 / iX1500)」(129 ページ)
- 「タッチパネルで ScanSnap を無線アクセスポイントに接続する (iX1600 / iX1500)」(130 ページ)

ここでは、すでに ScanSnap の無線設定が完了している場合の、ScanSnap とコンピューターの接続方法について説明します。

### 1. ScanSnap とコンピューターを接続している USB ケーブルを外します。

#### 重要

ScanSnap Manager のアイコンが  の場合は、モバイル機器の ScanSnap Connect Application を終了してください。

- ⇒ ScanSnap とコンピューターが自動的に無線 LAN で接続され、ScanSnap Manager のアイコンが  に切り替わります。  
アイコンが切り替わらない場合は、手順 2. に進んでください。

#### ヒント

- 「以前接続した ScanSnap と自動的に Wi-Fi 接続する」チェックボックスにチェックが付いている場合で、以前接続した ScanSnap が接続可能なときは、自動的に接続されます。
- コンピューターから接続できる ScanSnap の台数は、1 台だけです。
- ScanSnap と無線 LAN で接続できるコンピューターの台数は、1 台だけです。


### 2. Dock の ScanSnap Manager のアイコン を、キーボードの「control」キーを押しながらクリックし、「ScanSnap Manager のメニュー」(96 ページ)から「Wi-Fi 接続」を選択します。

- ⇒ 「ScanSnap Manager - Wi-Fi 接続」画面が表示されます。

### 3. 接続先一覧から、接続する ScanSnap を選択して、[接続] ボタンをクリックします。

#### 重要

接続する ScanSnap が接続先一覧に表示されない場合の対処方法は、ScanSnap Manager のヘルプを参照してください。

- ⇒ ScanSnap とコンピューターが無線 LAN で接続され、ScanSnap Manager のアイコンが  に切り替わります。

### ヒント

ScanSnap とコンピューターが無線 LAN で接続された場合は、通知画面で通知されます。

## ScanSnap とモバイル機器をアクセスポイント接続モードで接続する (iX1600 / iX1500)

ScanSnap 無線設定ツールのウィザード、または ScanSnap のタッチパネルで無線設定をすると、ScanSnap とモバイル機器を接続するための準備が完了します。

詳細は、以下を参照してください。

- 「ScanSnap 無線設定ツールで ScanSnap を無線アクセスポイントに接続する (iX1600 / iX1500)」(129 ページ)
- 「タッチパネルで ScanSnap を無線アクセスポイントに接続する (iX1600 / iX1500)」(130 ページ)

ここでは、すでに ScanSnap の無線設定が完了している場合の、ScanSnap とモバイル機器の接続方法について説明します。

### 1. 使用しているモバイル機器の ScanSnap Connect Application を起動します。

⇒ 同一ネットワーク内の接続可能な ScanSnap に、自動的に接続されます。

#### ヒント

- 接続可能な ScanSnap が複数台検出された場合、および ScanSnap と自動的に接続しない設定の場合は、「接続先一覧」画面の「ScanSnap」から接続したい ScanSnap 名をタップします。詳細は、使用しているモバイル機器のかんたんガイド (モバイル接続編) を参照してください。
- 以下の場合、通知画面で通知されます。
  - ScanSnap とモバイル機器を無線 LAN で接続し、ScanSnap Manager との通信を切断したとき
  - ScanSnap とモバイル機器を無線 LAN で接続している状態で、ScanSnap と接続したコンピューターにログインしたとき



## ScanSnap とコンピューターをダイレクト接続モードで接続する (iX1600 / iX1500)

無線 LAN 環境が整っていない、または無線アクセスポイントに接続できない場合で、ScanSnap とコンピューターを無線 LAN で接続したいときは、ダイレクト接続モードで直接接続します。

**1. USB ケーブルで ScanSnap とコンピューターを接続している場合は、USB ケーブルを抜きます。**


**2. ScanSnap の「Wi-Fi 接続モード」を「ダイレクト接続」に設定します。**

1. ScanSnap のタッチパネルのホーム画面で  を押して、「設定」画面を表示します。


2.  を押して、「Wi-Fi 設定」画面を表示します。

3. 「Wi-Fi 接続モード」を押して、「Wi-Fi 接続モード」画面を表示します。

4. 「ダイレクト接続」を選択します。

5.  を 2 回押して、「設定」画面を表示します。

**3. ScanSnap とコンピューターをダイレクト接続で直接接続します。**

1.  を押して、「端末接続」画面を表示します。


2. メニューバーのステータスメニューにある  をクリックし、ワイヤレスネットワークの一覧から、ScanSnap のネットワークに接続します。

⇒ ScanSnap とコンピューターが無線 LAN で接続され、Dock の ScanSnap Manager の

アイコンが  に切り替わります。

アイコンが切り替わらない場合は、手順 4.に進んでください。

### 重要

ScanSnap Manager のアイコンが  の場合は、モバイル機器の ScanSnap Connect Application を終了してください。

### ヒント

- 「以前接続した ScanSnap と自動的に Wi-Fi 接続する」チェックボックスにチェックが付いている場合で、以前接続した ScanSnap が接続可能なときは、自動的に接続されます。
- コンピューターから接続できる ScanSnap の台数は、1 台だけです。

- ScanSnap と無線 LAN で接続できるコンピューターの台数は、1 台だけです。

4. Dock の ScanSnap Manager のアイコン  を、キーボードの「control」キーを押しながらクリックし、「ScanSnap Manager のメニュー」(96 ページ)から「Wi-Fi 接続」を選択します。

⇒ 「ScanSnap Manager - Wi-Fi 接続」画面が表示されます。

5. 接続先一覧から、接続する ScanSnap を選択して、[接続] ボタンをクリックします。

#### 重要

接続する ScanSnap が接続先一覧に表示されない場合の対処方法は、ScanSnap Manager のヘルプを参照してください。

⇒ ScanSnap とコンピューターが無線アクセスポイント経由で接続され、ScanSnap Manager

のアイコンが  に切り替わります。

#### ヒント

ScanSnap とコンピューターが無線 LAN で接続された場合は、通知画面で通知されます。



## ScanSnap とモバイル機器をダイレクト接続モードで接続する (iX1600 / iX1500)

無線 LAN 環境が整っていない、または無線アクセスポイントに接続できない場合は、ScanSnap とモバイル機器をダイレクト接続モードで直接接続します。

### 1. ScanSnap の「Wi-Fi 接続モード」を「ダイレクト接続」に設定します。


1. ScanSnap のタッチパネルのホーム画面で  を押して、「設定」画面を表示します。



2.  を押して、「Wi-Fi 設定」画面を表示します。
3. 「Wi-Fi 接続モード」を押して、「Wi-Fi 接続モード」画面を表示します。
4. 「ダイレクト接続」を選択します。
5.  を 2 回押して、「設定」画面を表示します。

### 2. ScanSnap とモバイル機器をダイレクト接続で直接接続します。



1.  を押して、「端末接続」画面を表示します。
2. モバイル機器で、Wi-Fi の設定画面を開きます。

#### ヒント

詳細は、使用しているモバイル機器のマニュアルを参照してください。

3. 「端末接続」画面に表示されたネットワーク名 (SSID) とセキュリティキーを、Wi-Fi の設定画面に入力します。
4. モバイル機器で ScanSnap Connect Application を起動して、ScanSnap とモバイル機器を直接接続します。  
ScanSnap とモバイル機器を接続する方法は、かんたんガイド (モバイル接続編) を参照してください。

# ScanSnap を無線 LAN で接続する (iX1300 / iX500 / iX100)

コンピューターまたはモバイル機器と ScanSnap を無線 LAN で接続して、原稿を読み取れます。

## iX1300 / iX100 の場合

ScanSnap は、以下のどちらかの無線通信モードで、コンピューターまたはモバイル機器と接続します。

- アクセスポイント接続モード

無線 LAN 環境が整っている場合に、ScanSnap とコンピューターまたはモバイル機器を、無線アクセスポイント経由で接続します。

- ダイレクト接続モード

無線 LAN 環境が整っていない、または無線アクセスポイントに接続できない場合に、ScanSnap とコンピューターまたはモバイル機器を、無線 LAN で直接接続します。

iX100 の場合は、ScanSnap を使用する場所の無線 LAN 環境に応じて、アクセスポイント接続モードまたはダイレクト接続モードに自動的に切り替わります。

ScanSnap の電源を ON にすると、ScanSnap 無線設定ツールで設定した無線アクセスポイントに接続します。無線アクセスポイントが検出されない場合は、ダイレクト接続モードに切り替わります。

### ヒント

- ScanSnap 無線設定ツールで設定した無線アクセスポイントが検出されると、無線アクセスポイントに接続できない場合でも、アクセスポイント接続モードからダイレクト接続モードには切り替わりません。  
ダイレクト接続モードに切り替える場合は、無線アクセスポイントが検出されない環境で、ScanSnap の電源を OFF にしてから、再度 ON にしてください。
- ダイレクト接続モードに切り替わったあとに、ScanSnap 無線設定ツールで設定した無線アクセスポイントが検出されても、アクセスポイント接続モードには切り替わりません。  
アクセスポイント接続モードで接続する場合は、ScanSnap の電源を OFF にしてから、再度 ON にしてください。

無線通信モードの切り替え方法、および詳細な無線設定の方法については、ScanSnap 無線設定ツールのヘルプを参照してください。

- 「ScanSnap を無線 LAN で接続するための事前準備 (iX1300 / iX500 / iX100)」(141 ページ)
- 「ScanSnap を無線 LAN に接続する (iX1300 / iX500 / iX100)」(142 ページ)
- 「ScanSnap とコンピューターまたはモバイル機器を無線 LAN で接続する (iX500)」(150 ページ)
- 「ScanSnap とコンピューターまたはモバイル機器を無線 LAN で接続する (iX1300 / iX100)」(143 ページ)
- 「ScanSnap の WPS ボタンを使って無線アクセスポイントと再接続する (iX1300 / iX500 / iX100)」(154 ページ)

# ScanSnap を無線 LAN で接続するための事前準備 (iX1300 / iX500 / iX100)

ScanSnap を無線 LAN で接続して使用するには、事前に以下を準備してください。

- 無線 LAN が使用できる環境

ScanSnap とコンピューターまたはモバイル機器を、アクセスポイント接続モードで接続するときに準備が必要です。

ScanSnap を無線アクセスポイントに接続するときに、SSID (ネットワーク名) やセキュリティキー (パスワード) などの情報が必要になる場合があります。

詳細は、無線アクセスポイントのマニュアルを参照してください。

## 重要

- ScanSnap の周囲 100mm 以内および無線アクセスポイントの周囲に、以下を置かないでください。
  - 電波を遮るような障害物 (壁や金属製の板など)
  - 電波の干渉が発生するような機器 (電子レンジやコードレス電話など) や無線機器
- iX500 / iX100 を無線アクセスポイントに接続するときに、無線アクセスポイントに 2.4GHz と 5GHz の 2 種類の SSID がある場合は、2.4GHz の SSID を使用する必要があります。

- ScanSnap Connect Application

ScanSnap とモバイル機器を接続する場合は、接続するモバイル機器に ScanSnap Connect Application をインストールする必要があります。

各モバイル機器用の ScanSnap Connect Application は、以下のアプリケーションマーケットからダウンロードしてください。

- App Store
- Google Play
- Amazon アプリストア

## ヒント

iX1300 とモバイル機器を接続する場合、ScanSnap Connect Application のインストール後に起動されるウィザードの指示に従って操作すれば、ScanSnap とモバイル機器の接続が完了します。

ScanSnap Connect Application の操作方法は、かんたんガイド (モバイル接続編) を参照してください。

# ScanSnap を無線 LAN に接続する (iX1300 / iX500 / iX100)

ScanSnap 無線設定ツールは、ScanSnap を無線 LAN で接続して使用するための無線設定をウィザード形式で行うアプリケーションです。ScanSnap 無線設定ツールで、以下の無線 LAN 接続の設定や接続確認ができます。

- ScanSnap と無線アクセスポイントの接続設定
- ScanSnap に無線 LAN で接続するコンピューターの登録 (iX500 / iX100)
- ScanSnap の IP アドレス、名称、およびパスワードの設定
- ScanSnap とコンピューターの接続確認 (iX1300 / iX100)
- ScanSnap とモバイル機器の接続確認

以下の方法で ScanSnap 無線設定ツールを起動して、設定をしてください。

**1. Finder のサイドバーから、「アプリケーション」→「ScanSnap」→「ScanSnap 無線設定ツール」をダブルクリックします。**

⇒ ScanSnap 無線設定ツールが起動されます。



**2. メインメニューの [無線設定ウィザード] ボタン** をクリックします。

⇒ 無線設定ウィザードが表示されます。

**3. 無線設定ウィザードの指示に従って、無線設定をします。**

iX1300 / iX100 の場合は、ScanSnap を使用する場所の無線 LAN 環境に合わせて、設定および接続確認をしてください。

## ヒント

- ScanSnap 無線設定ツールの詳細および操作については、ScanSnap 無線設定ツールのヘルプを参照してください。
- ScanSnap 無線設定ツールは、ScanSnap のソフトウェアをインストールするときにも起動します。

## ScanSnap とコンピューターまたはモバイル機器を無線 LAN で接続する (iX1300 / iX100)

- 「ScanSnap とコンピューターをアクセスポイント接続モードで接続する (iX1300 / iX100)」(144 ページ)
- 「ScanSnap とモバイル機器をアクセスポイント接続モードで接続する (iX1300 / iX100)」(146 ページ)
- 「ScanSnap とコンピューターをダイレクト接続モードで接続する (iX1300 / iX100)」(147 ページ)
- 「ScanSnap とモバイル機器をダイレクト接続モードで接続する (iX1300 / iX100)」(149 ページ)

## ScanSnap とコンピューターをアクセスポイント接続モードで接続する (iX1300 / iX100)


ScanSnap 無線設定ツールのウィザードを使えば、ScanSnap とコンピューターを接続するための準備が完了します。


詳細は、「[ScanSnap を無線 LAN に接続する \(iX1300 / iX500 / iX100\)](#)」(142 ページ)を参照してください。

ここでは、すでに ScanSnap 無線設定ツールのウィザードで無線設定が完了している場合の、ScanSnap とコンピューターの接続方法について説明します。

### 1. ScanSnap とコンピューターを接続している USB ケーブルを外します。

#### 重要

ScanSnap Manager のアイコンが  の場合は、モバイル機器の ScanSnap Connect Application を終了してください。

- ⇒ ScanSnap とコンピューターが自動的に無線 LAN で接続され、ScanSnap Manager のアイコンが  に切り替わります。  
アイコンが切り替わらない場合は、手順 2. に進んでください。

#### ヒント

- 「以前接続した ScanSnap と自動的に Wi-Fi 接続する」チェックボックスにチェックが付いている場合で、以前接続した ScanSnap が接続可能なときは、自動的に接続されます。
- コンピューターから接続できる ScanSnap の台数は、1 台だけです。
- ScanSnap と無線 LAN で接続できるコンピューターの台数は、1 台だけです。
- iX100 で、以前に無線 LAN で接続した ScanSnap とコンピューターを自動接続するときに、接続する ScanSnap のパスワードが変更されていた場合は、通知画面で通知されます。

### 2. Dock の ScanSnap Manager のアイコン を、キーボードの「control」キーを押しながらクリックし、「ScanSnap Manager のメニュー」(96 ページ)から「Wi-Fi 接続」を選択します。

- ⇒ 「ScanSnap Manager - Wi-Fi 接続」画面が表示されます。

### 3. 接続先一覧から、接続する ScanSnap を選択して、[接続] ボタンをクリックします。

#### 重要

- iX1300 を選択して [接続] ボタンをクリックした場合は、接続中だったほかのコンピューターと ScanSnap との接続が切断されます。
- iX100 で、「ScanSnap Manager - 接続先パスワード入力」画面が表示された場合は、接続するためのパスワードを入力して接続してください。

デフォルトのパスワードは、ScanSnap のシリアル番号の下 4 桁です。

パスワードは、ScanSnap 無線設定ツールで変更できます。詳細は、ScanSnap 無線設定ツールのヘルプを参照してください。



- 接続する ScanSnap が接続先一覧に表示されない場合の対処方法は、ScanSnap Manager のヘルプを参照してください。

⇒ ScanSnap とコンピューターが無線 LAN で接続され、ScanSnap Manager のアイコンが



に切り替わります。

#### ヒント

ScanSnap とコンピューターが無線 LAN で接続された場合は、通知画面で通知されます。

## ScanSnap とモバイル機器をアクセスポイント接続モードで接続する (iX1300 / iX100)

ScanSnap 無線設定ツールのウィザードを使えば、ScanSnap とモバイル機器を接続するための準備が完了します。

詳細は、「[ScanSnap を無線 LAN に接続する \(iX1300 / iX500 / iX100\)](#)」(142 ページ)を参照してください。

ここでは、すでに ScanSnap 無線設定ツールのウィザードで無線設定が完了している場合の、ScanSnap とモバイル機器の接続方法について説明します。

### 1. 使用しているモバイル機器の ScanSnap Connect Application を起動します。

⇒ 同一ネットワーク内の接続可能な ScanSnap に、自動的に接続されます。

#### ヒント


- 接続可能な ScanSnap が複数台検出された場合、および ScanSnap と自動的に接続しない設定の場合は、「接続先一覧」画面の「ScanSnap」から接続したい ScanSnap 名をタップします。詳細は、使用しているモバイル機器のかんたんガイド（モバイル接続編）を参照してください。
- 以下の場合、通知画面で通知されます。
  - ScanSnap とモバイル機器を無線 LAN で接続し、ScanSnap Manager との通信を切断したとき
  - ScanSnap とモバイル機器を無線 LAN で接続している状態で、ScanSnap と接続したコンピューターにログインしたとき

## ScanSnap とコンピューターをダイレクト接続モードで接続する (iX1300 / iX100)

ScanSnap 無線設定ツールのウィザードを使えば、ScanSnap とコンピューターを接続するための準備が完了します。

詳細は、「[ScanSnap を無線 LAN に接続する \(iX1300 / iX500 / iX100\)](#)」(142 ページ)を参照してください。

ここでは、すでに ScanSnap 無線設定ツールのウィザードで、接続するコンピューターの登録が完了している場合の、ScanSnap とコンピューターの接続方法について説明します。

1. メニューバーのステータスメニューにある  をクリックし、ワイヤレスネットワークの一覧から、ScanSnap のネットワークに接続します。


ScanSnap のネットワーク名 (SSID) およびセキュリティキーは、装置底面のラベルに記載してあります。

### ヒント

ネットワーク名 (SSID) およびセキュリティキーは、ScanSnap 無線設定ツールで確認したり、変更したりできます。

2. ScanSnap とコンピューターを接続している USB ケーブルを外します。

### 重要

ScanSnap Manager のアイコンが  の場合は、モバイル機器の ScanSnap Connect Application を終了してください。

⇒ ScanSnap とコンピューターが自動的に無線 LAN で接続され、ScanSnap Manager のアイコンが  に切り替わります。

アイコンが切り替わらない場合は、手順 3. に進んでください。

### ヒント

- 「以前接続した ScanSnap と自動的に Wi-Fi 接続する」チェックボックスにチェックが付いている場合で、以前接続した ScanSnap が接続可能なときは、自動的に接続されます。
- コンピューターから接続できる ScanSnap の台数は、1 台だけです。
- ScanSnap と無線 LAN で接続できるコンピューターの台数は、1 台だけです。
- iX100 で、以前に無線 LAN で接続した ScanSnap とコンピューターを自動接続するときに、接続する ScanSnap のパスワードが変更されていた場合は、通知画面で通知されます。


3. Dock の ScanSnap Manager のアイコン  を、キーボードの「control」キーを押しながらクリックし、「ScanSnap Manager のメニュー」(96 ページ)から「Wi-Fi 接続」を選択します。

⇒ 「ScanSnap Manager - Wi-Fi 接続」画面が表示されます。

#### 4. 接続先一覧から、接続する ScanSnap を選択して、[接続] ボタンをクリックします。

##### 重要

- iX1300 を選択して [接続] ボタンをクリックした場合は、接続中だったほかのコンピューターと ScanSnap との接続が切断されます。
- iX100 で「ScanSnap Manager - 接続先パスワード入力」画面が表示された場合は、接続するためのパスワードを入力して接続してください。  
デフォルトのパスワードは、ScanSnap のシリアル番号の下 4 桁です。  
パスワードは、ScanSnap 無線設定ツールで変更できます。詳細は、ScanSnap 無線設定ツールのヘルプを参照してください。
- 接続する ScanSnap が接続先一覧に表示されない場合の対処方法は、ScanSnap Manager のヘルプを参照してください。

⇒ ScanSnap とコンピューターが無線アクセスポイント経由で接続され、ScanSnap Manager のアイコンが  に切り替わります。

##### ヒント

ScanSnap とコンピューターが無線 LAN で接続された場合は、通知画面で通知されます。

## ScanSnap とモバイル機器をダイレクト接続モードで接続する (iX1300 / iX100)

ScanSnap とモバイル機器をダイレクト接続モードで接続する場合は、ScanSnap 無線設定ツールでの設定は不要です。

詳細は、かんたんガイド（モバイル接続編）を参照してください。

## ScanSnap とコンピューターまたはモバイル機器を無線 LAN で接続する (iX500)

- 「ScanSnap とコンピューターを接続する (iX500)」 (151 ページ)
- 「ScanSnap とモバイル機器を接続する (iX500)」 (153 ページ)

## ScanSnap とコンピューターを接続する (iX500)


ScanSnap 無線設定ツールのウィザードを使えば、ScanSnap とコンピューターを接続するための準備が完了します。


詳細は、「[ScanSnap を無線 LAN に接続する \(iX1300 / iX500 / iX100\)](#)」(142 ページ)を参照してください。

ここでは、すでに ScanSnap 無線設定ツールのウィザードで無線設定が完了している場合の、ScanSnap とコンピューターの接続方法について説明します。

### 1. ScanSnap とコンピューターを接続している USB ケーブルを外します。

#### 重要

ScanSnap Manager のアイコンが  の場合は、モバイル機器の ScanSnap Connect Application を終了してください。

⇒ ScanSnap とコンピューターが自動的に無線 LAN に接続され、ScanSnap Manager のアイコンが  に切り替わります。  
アイコンが切り替わらない場合は、手順 2. に進んでください。

#### ヒント

- 「前回接続した ScanSnap と自動的に Wi-Fi 接続する」チェックボックスにチェックが付いている場合で、前回接続した ScanSnap が接続可能なときは、自動的に接続されます。
- コンピューターから接続できる ScanSnap の台数は、1 台だけです。
- ScanSnap と接続できるコンピューターの台数は、1 台だけです。
- 以前に無線 LAN で接続した ScanSnap とコンピューターを自動接続するときに、接続する ScanSnap のパスワードが変更されていた場合は、通知画面で通知されます。


### 2. Dock の ScanSnap Manager のアイコン を、キーボードの「control」キーを押しながらクリックし、「ScanSnap Manager のメニュー」(96 ページ)から「Wi-Fi 接続」を選択します。

⇒ 「ScanSnap Manager - Wi-Fi 接続」画面が表示されます。

### 3. 接続先一覧から、接続する ScanSnap を選択して、[接続] ボタンをクリックします。

#### 重要

- 「ScanSnap Manager - 接続先パスワード入力」画面が表示された場合は、接続するためのパスワードを入力して接続してください。  
デフォルトのパスワードは、ScanSnap のシリアル番号の下 4 桁です。  
パスワードは、ScanSnap 無線設定ツールで変更できます。詳細は、ScanSnap 無線設定ツールのヘルプを参照してください。
- 接続する ScanSnap が接続先一覧に表示されない場合の対処方法は、ScanSnap Manager のヘルプを参照してください。

⇒ ScanSnap とコンピューターが無線 LAN で接続され、ScanSnap Manager のアイコンが  に切り替わります。

#### ヒント

ScanSnap とコンピューターが無線 LAN で接続された場合は、通知画面で通知されます。



## ScanSnap とモバイル機器を接続する (iX500)

ScanSnap 無線設定ツールのウィザードを使えば、ScanSnap とモバイル機器を接続するための準備が完了します。

詳細は、「[ScanSnap を無線 LAN に接続する \(iX1300 / iX500 / iX100\)](#)」(142 ページ)を参照してください。

ここでは、すでに ScanSnap 無線設定ツールのウィザードで無線設定が完了している場合の、ScanSnap とモバイル機器の接続方法について説明します。

### 1. 使用しているモバイル機器の ScanSnap Connect Application を起動します。

⇒ 同一ネットワーク内の接続可能な ScanSnap に、自動的に接続されます。

#### ヒント

- 接続可能な ScanSnap が複数台検出された場合、および ScanSnap と自動的に接続しない設定の場合は、「接続先一覧」画面の「ScanSnap」から接続したい ScanSnap 名をタップします。詳細は、使用しているモバイル機器のかんたんガイド（モバイル接続編）を参照してください。
- 以下の場合、通知画面で通知されます。
  - ScanSnap とモバイル機器を無線 LAN で接続し、ScanSnap Manager との通信を切断したとき
  - ScanSnap とモバイル機器を無線 LAN で接続している状態で、ScanSnap と接続したコンピューターにログインしたとき

# ScanSnap の WPS ボタンを使って無線アクセスポイントと再接続する (iX1300 / iX500 / iX100)

Wi-Fi ランプがオレンジ色に点灯または点滅しているときは、WPS に対応している無線アクセスポイントと ScanSnap を再接続します。再接続は、ScanSnap の WPS ボタンを押すだけで簡単に接続できます。

## 重要

WPS ボタンを使って接続する前に、以下の操作をしてください。

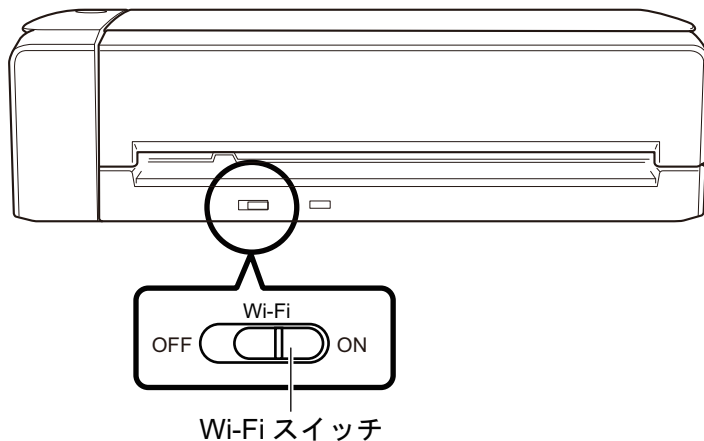
- ScanSnap とコンピューターを USB ケーブルで接続している状態で、ScanSnap 無線設定ツールを起動している場合は、ScanSnap 無線設定ツールを終了する
- ScanSnap Manager またはモバイル機器から読み取りを行っている場合は、読み取り動作を終了する

## ヒント

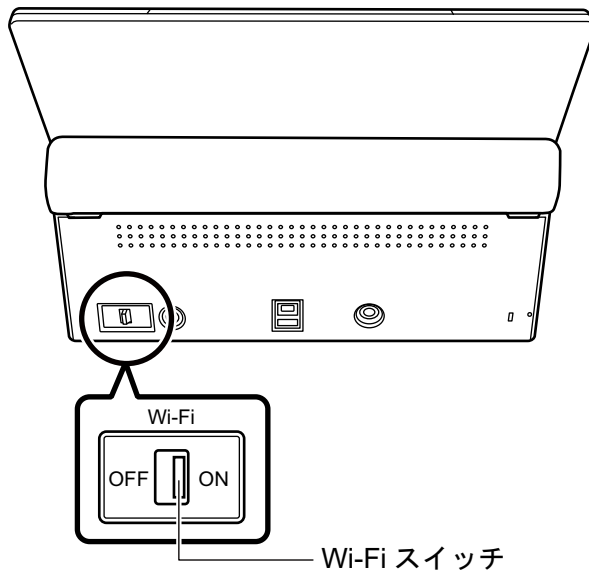
無線アクセスポイントのボタン名および操作方法は、使用している無線アクセスポイントによって異なる場合があります。詳細は、使用している無線アクセスポイントのマニュアルを参照してください。

## 1. ScanSnap の背面にある Wi-Fi スイッチを ON にします。

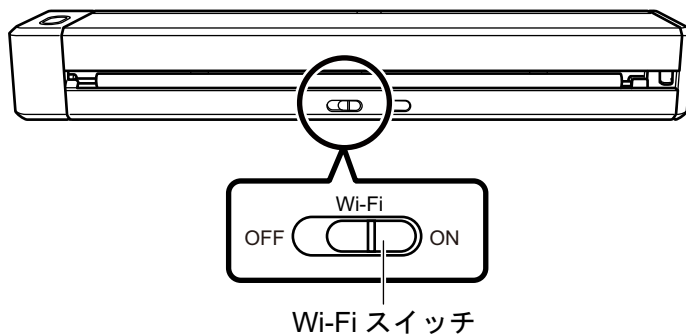
iX1300 の場合



iX500 の場合



iX100 の場合

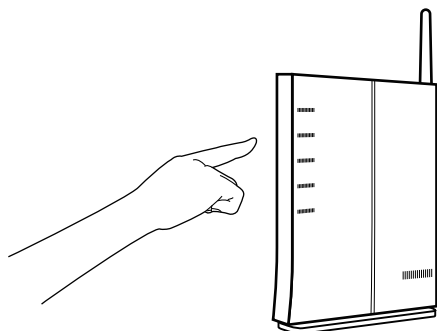


**2. ScanSnap の電源を ON にします。**

詳細は、「電源を ON にする」(101 ページ)を参照してください。

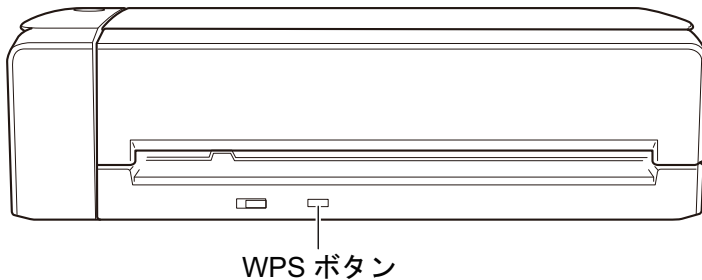
⇒ Wi-Fi ランプが青色点滅したあと、青色またはオレンジ色で点灯します。

**3. 無線アクセスポイントの WPS ボタンを押します。**

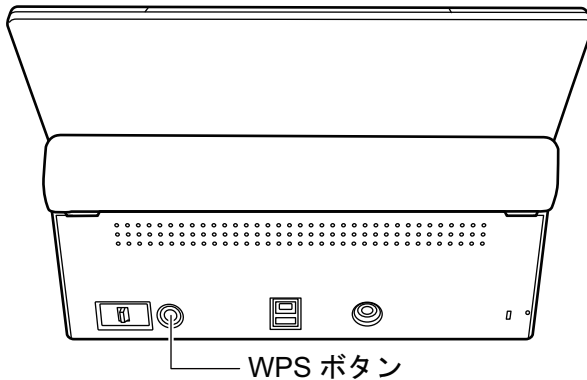


**4. 無線アクセスポイントの WPS ボタンを押してから、2 分以内に ScanSnap の背面にある WPS ボタンを長押しします (3 秒以上)。**

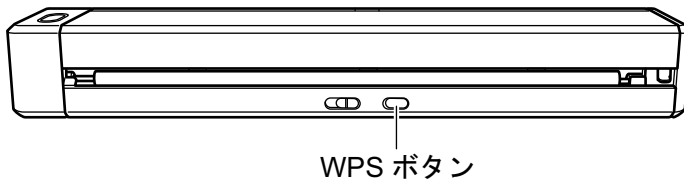
iX1300 の場合



iX500 の場合



iX100 の場合



⇒ ScanSnap が無線アクセスポイントと接続され、Wi-Fi ランプが青色点灯します。  
接続できなかった場合は、オレンジ色点灯またはオレンジ色点滅します。

### 重要

無線アクセスポイントと接続できない場合は、ScanSnap Manager のヘルプの「困ったときには」を参照してください。

### ヒント

Wi-Fi ランプの点灯状態については、以下を参照してください。

- iX1300 の場合  
「iX1300 の各部の名称と働き」(77 ページ)
- iX500 の場合  
「iX500 の各部の名称と働き」(80 ページ)
- iX100 の場合  
「iX100 の各部の名称と働き」(82 ページ)

## ScanSnap の無線設定 (iX1600 / iX1500)

接続している無線 LAN やネットワークの情報を確認したり、接続する無線アクセスポイントを変更したり、無線通信モードを切り替えたりするときの、ScanSnap の無線設定の方法を説明します。

- 「[証明書の登録 / 無線 LAN 設定の確認 \(iX1600 / iX1500\)](#)」 (158 ページ)
- 「[無線 LAN での接続の変更 \(iX1600 / iX1500\)](#)」 (164 ページ)
- 「[アクセスポイント接続の設定 \(iX1600 / iX1500\)](#)」 (173 ページ)

## 証明書の登録 / 無線 LAN 設定の確認 (iX1600 / iX1500)

- 「クライアント証明書または CA 証明書を登録する (iX1600 / iX1500)」 (159 ページ)
- 「無線 LAN 設定を確認する (iX1600 / iX1500)」 (160 ページ)
- 「ScanSnap の IP アドレスを確認する (iX1600 / iX1500)」 (161 ページ)
- 「ScanSnap の DNS サーバーを確認する (iX1600 / iX1500)」 (162 ページ)
- 「ScanSnap の MAC アドレスを確認する (iX1600 / iX1500)」 (163 ページ)

## クライアント証明書または CA 証明書を登録する (iX1600 / iX1500)

証明書が必要な無線アクセスポイントに接続する場合、無線アクセスポイントへの接続に使用するクライアント証明書または CA 証明書を、ScanSnap に登録します。

ScanSnap に登録できる証明書の数は、クライアント証明書が 1 件、CA 証明書が 1 件です。

クライアント証明書または CA 証明書は、ScanSnap 無線設定ツールで登録します。

ScanSnap 無線設定ツールは、Finder のサイドバーから、「アプリケーション」→「ScanSnap」→「ScanSnap 無線設定ツール」をダブルクリックして起動してください。


クライアント証明書または CA 証明書の登録方法は、ScanSnap 無線設定ツール ヘルプを参照してください。

## 無線 LAN 設定を確認する (iX1600 / iX1500)

無線 LAN の接続状況や接続先などの情報を確認します。

1. ScanSnap のタッチパネルのホーム画面で  を押して、「設定」画面を表示します。



2.  を押して、「Wi-Fi 設定」画面を表示します。
3. 「Wi-Fi 情報」を押します。

⇒ 現在の無線 LAN の情報が表示されます。




## ScanSnap の IP アドレスを確認する (iX1600 / iX1500)

ScanSnap のタッチパネルで、IP アドレスを確認します。

1. ScanSnap のタッチパネルのホーム画面で  を押して、「設定」画面を表示します。




2.  を押して、「Wi-Fi 設定」画面を表示します。
3. 「アクセスポイント接続」に、接続しているネットワーク名が表示されていることを確認します。  
「アクセスポイント接続」がグレーアウトされている、またはネットワーク名が表示されていない場合は、「ScanSnap とコンピューターをアクセスポイント接続モードで接続する (iX1600 / iX1500)」(134 ページ)を参照して、ScanSnap を無線アクセスポイントに接続してください。
4. 「Wi-Fi 情報」を押して、「ScanSnap 情報」画面を表示します。
5. 「ネットワーク」タブで「IP アドレス」を確認します。

## ScanSnap の DNS サーバーを確認する (iX1600 / iX1500)

ScanSnap のタッチパネルで、DNS サーバーを確認します。

1. ScanSnap のタッチパネルのホーム画面で  を押して、「設定」画面を表示します。




2.  を押して、「Wi-Fi 設定」画面を表示します。
3. 「アクセスポイント接続」に、接続しているネットワーク名が表示されていることを確認します。  
「アクセスポイント接続」がグレーアウトされている、またはネットワーク名が表示されていない場合は、「ScanSnap とコンピューターをアクセスポイント接続モードで接続する (iX1600 / iX1500)」(134 ページ)を参照して、ScanSnap を無線アクセスポイントに接続してください。
4. 「Wi-Fi 情報」を押して、「ScanSnap 情報」画面を表示します。
5. 「ネットワーク」タブで「DNS サーバー」を確認します。

## ScanSnap の MAC アドレスを確認する (iX1600 / iX1500)

ScanSnap のタッチパネルで、MAC アドレスを確認します。

1. ScanSnap のタッチパネルのホーム画面で  を押して、「設定」画面を表示します。



2.  を押して、「Wi-Fi 設定」画面を表示します。
3. 「Wi-Fi 接続モード」が「アクセスポイント接続」または「ダイレクト接続」に設定されていることを確認します。  
「Wi-Fi オフ」に設定されている場合は、「Wi-Fi 接続モード」を押して、「アクセスポイント接続」または「ダイレクト接続」に変更してください。
4. 「Wi-Fi 情報」を押して、「ScanSnap 情報」画面を表示します。
5. 「ネットワーク」タブで「MAC アドレス」を確認します。

## 無線 LAN での接続の変更 (iX1600 / iX1500)

- 「ScanSnap を別の無線アクセスポイントに接続し直す (iX1600 / iX1500)」 (165 ページ)
- 「アクセスポイント接続からダイレクト接続に変更する (iX1600 / iX1500)」 (167 ページ)
- 「ダイレクト接続からアクセスポイント接続に変更する (iX1600 / iX1500)」 (168 ページ)
- 「ScanSnap の接続周波数を変更する (iX1600 / iX1500)」 (170 ページ)
- 「無線 LAN での接続をオフにする (iX1600 / iX1500)」 (171 ページ)
- 「無線 LAN 設定を初期化する (iX1600 / iX1500)」 (172 ページ)

## ScanSnap を別の無線アクセスポイントに接続し直す (iX1600 / iX1500)

ScanSnap と接続している無線アクセスポイントを、別の無線アクセスポイントに変更します。

### ヒント


ScanSnap 無線設定ツールを使用すると、コンピューターで設定している Wi-Fi 情報を取得して、ScanSnap をコンピューターと同じ無線アクセスポイントに簡単に接続できます。

詳細は、「ScanSnap 無線設定ツールで ScanSnap を無線アクセスポイントに接続する (iX1600 / iX1500)」(129 ページ)を参照してください。

### 1. ScanSnap のタッチパネルで「接続情報の入力」画面を表示します。

1. ScanSnap のタッチパネルのホーム画面で  を押して、「設定」画面を表示します。



2.  を押して、「Wi-Fi 設定」画面を表示します。
3. 「アクセスポイント接続」を押して、「アクセスポイント接続」画面を表示します。
4. 「アクセスポイント接続設定」を押して、「接続情報の設定方法」画面を表示します。
5. 「一覧から選択する」を選択します。
6. [次へ] ボタンを押して、「ネットワークの選択」画面を表示します。
7. 表示された無線アクセスポイントのリストから、接続する無線アクセスポイントを選択します。
8. [次へ] ボタンを押して、「接続情報の入力」画面を表示します。

### 2. 使用する無線アクセスポイントの情報を入力して、[次へ] ボタンを押します。

画面に表示される項目は、無線アクセスポイントのセキュリティ種別によって異なります。

- セキュリティキーで認証する場合  
「セキュリティキー」の入力域を押して、セキュリティキーを入力してから「OK」を押します。
- クライアント証明書で認証する場合  
「クライアント証明書」を押し、使用する証明書を選択します。


### ヒント

証明書の詳細は、[証明書] ボタンを押すと確認できます。

- ユーザー ID とパスワードで認証する場合  
「ユーザー ID」および「パスワード」の入力域をそれぞれ押して、値を入力してから「OK」を押します。
- 外部 ID で認証する場合

「外部 ID」の入力域を押して、外部 ID を入力してから「OK」を押します。

3. 「接続結果の確認」画面で [完了] ボタンを押します。

4.  を押して、ホーム画面に戻ります。

## アクセスポイント接続からダイレクト接続に変更する (iX1600 / iX1500)


コンピューターまたはモバイル機器が ScanSnap とアクセスポイント接続している場合、ダイレクト接続に変更して、無線アクセスポイントを経由せずに ScanSnap と直接接続します。

ここでは、コンピューターと ScanSnap のアクセスポイント接続を、ダイレクト接続に変更する手順を説明します。


### 1. ScanSnap の「Wi-Fi 接続モード」を「ダイレクト接続」に設定します。

1. ScanSnap のタッチパネルのホーム画面で  を押して、「設定」画面を表示します。



2.  を押して、「Wi-Fi 設定」画面を表示します。
3. 「Wi-Fi 接続モード」を押して、「Wi-Fi 接続モード」画面を表示します。
4. 「ダイレクト接続」を選択します。



5.  を 2 回 押して、「設定」画面を表示します。



2.  を押して、「端末接続」画面を表示します。


3. コンピューターで、Wi-Fi の設定画面を開きます。

#### ヒント

詳細は、使用しているコンピューターのマニュアルを参照してください。

4. 「端末接続」画面に表示されたネットワーク名 (SSID) とセキュリティキーを、Wi-Fi の設定画面に入力します。



5.  を押して、ホーム画面に戻ります。

## ダイレクト接続からアクセスポイント接続に変更する (iX1600 / iX1500)


コンピューターまたはモバイル機器が ScanSnap とダイレクト接続している場合、アクセスポイント接続に変更して、無線アクセスポイントを経由して ScanSnap と接続します。

ここでは、コンピューターと ScanSnap のダイレクト接続を、アクセスポイント接続に変更する手順を説明します。

### 1. ScanSnap の「Wi-Fi 接続モード」を「アクセスポイント接続」に設定します。

1. ScanSnap のタッチパネルのホーム画面で  を押して、「設定」画面を表示します。



2.  を押して、「Wi-Fi 設定」画面を表示します。
3. 「Wi-Fi 接続モード」を押して、「Wi-Fi 接続モード」画面を表示します。
4. 「アクセスポイント接続」を選択します。

5.  を押して、「Wi-Fi 設定」画面に戻ります。

### 2. ScanSnap を無線アクセスポイントに接続します。

1. 「アクセスポイント接続」を押して、「アクセスポイント接続」画面を表示します。
2. 「アクセスポイント接続設定」を押して、「接続情報の設定方法」画面を表示します。
3. 「一覧から選択する」を選択します。
4. [次へ] ボタンを押して、「ネットワークの選択」画面を表示します。
5. 表示された無線アクセスポイントのリストから、接続する無線アクセスポイントを選択します。
6. [次へ] ボタンを押して、「接続情報の入力」画面を表示します。
7. 使用する無線アクセスポイントの情報を入力して、[次へ] ボタンを押します。  
画面に表示される項目は、無線アクセスポイントのセキュリティ種別によって異なります。
  - セキュリティキーで認証する場合  
「セキュリティキー」の入力域を押して、セキュリティキーを入力してから「OK」を押します。
  - クライアント証明書で認証する場合  
「クライアント証明書」を押し、使用する証明書を選択します。


#### ヒント

証明書の詳細は、[証明書] ボタンを押すと確認できます。



- ユーザー ID とパスワードで認証する場合  
「ユーザー ID」および「パスワード」の入力域をそれぞれ押して、値を入力してから「OK」を押します。
  - 外部 ID で認証する場合  
「外部 ID」の入力域を押して、外部 ID を入力してから「OK」を押します。
8. 「接続結果の確認」画面で [完了] ボタンを押します。



9.  を押して、ホーム画面を表示します。

3. コンピューターで、メニューバーのステータスメニューの Wi-Fi アイコンをクリックします。
4. 表示された画面で、ScanSnap が接続されている無線アクセスポイントを選択します。
5. パスワードの入力画面が表示されたら、パスワードを入力して [接続] ボタンをクリックします。  
⇒ コンピューターと ScanSnap の接続が、ダイレクト接続からアクセスポイント接続に変更され、無線アクセスポイントを経由して Wi-Fi 接続されます。

## ScanSnap の接続周波数を変更する (iX1600 / iX1500)

無線アクセスポイントとの接続に使用する、ScanSnap の接続周波数の設定を変更します。



### ヒント

5GHz の無線 LAN が利用できるかどうかは、地域によって異なります。

5GHz の無線 LAN が利用できない地域で ScanSnap を使用している場合、接続周波数を変更できません。

1. ScanSnap のタッチパネルの**ホーム画面**で  を押して、「設定」画面を表示します。





2.  を押して、「Wi-Fi 設定」画面を表示します。
3. 「アクセスポイント接続」を押して、「アクセスポイント接続」画面を表示します。
4. 「接続周波数」を押して、接続周波数を変更します。
5.  を押して、ホーム画面に戻ります。

## 無線 LAN での接続をオフにする (iX1600 / iX1500)

ScanSnap の無線 LAN の機能を無効にし、一時的に接続を解除します。

1. ScanSnap のタッチパネルのホーム画面で  を押して、「設定」画面を表示します。




2.  を押して、「Wi-Fi 設定」画面を表示します。
3. 「Wi-Fi 接続モード」を押して、「Wi-Fi 接続モード」画面を表示します。
4. 「Wi-Fi オフ」を選択します。
5.  を押して、ホーム画面に戻ります。


## 無線 LAN 設定を初期化する (iX1600 / iX1500)

ScanSnap に設定されている無線 LAN の情報を初期化します。

1. ScanSnap のタッチパネルのホーム画面で  を押して、「設定」画面を表示します。



2.  を押して、「Wi-Fi 設定」画面を表示します。
3. 「Wi-Fi 設定の初期化」を押して、「Wi-Fi 設定の初期化」画面を表示します。
4. [初期化] ボタンを押します。

5.  を押して、ホーム画面に戻ります。

## アクセスポイント接続の設定 (iX1600 / iX1500)

- 「クライアント証明書で無線アクセスポイントの認証をする (iX1600 / iX1500)」 (174 ページ)
- 「ユーザー ID とパスワードで無線アクセスポイントの認証をする (iX1600 / iX1500)」 (175 ページ)
- 「外部 ID で無線アクセスポイントの認証をする (iX1600 / iX1500)」 (176 ページ)
- 「ScanSnap に IP アドレスを設定する (iX1600 / iX1500)」 (177 ページ)
- 「インターネット接続で DNS サーバーを使用する (iX1600 / iX1500)」 (178 ページ)
- 「インターネット接続でプロキシサーバーを使用する (iX1600 / iX1500)」 (179 ページ)


## クライアント証明書で無線アクセスポイントの認証をする (iX1600 / iX1500)

ScanSnap を無線アクセスポイントに接続するときに、ScanSnap に登録済みのクライアント証明書または CA 証明書を使用して、無線アクセスポイントへの接続を認証します。

### 1. ScanSnap のタッチパネルで「接続情報の入力」画面を表示します。

1. ScanSnap のタッチパネルのホーム画面で  を押して、「設定」画面を表示します。




2.  を押して、「Wi-Fi 設定」画面を表示します。
3. 「アクセスポイント接続」を押して、「アクセスポイント接続」画面を表示します。
4. 「アクセスポイント接続設定」を押して、「接続情報の設定方法」画面を表示します。
5. 「一覧から選択する」を選択します。
6. [次へ] ボタンを押して、「ネットワークの選択」画面を表示します。
7. 表示された無線アクセスポイントのリストから、接続する無線アクセスポイントを選択します。
8. [次へ] ボタンを押して、「接続情報の入力」画面を表示します。

### 2. 「クライアント証明書」を押して、使用する証明書を選択します。

#### ヒント

証明書の詳細は、[証明書] ボタンを押すと確認できます。

3. [次へ] ボタンを押して、「ネットワークの選択」画面を表示します。
4. 「接続結果の確認」画面で [完了] ボタンを押します。
5.  を押して、ホーム画面に戻ります。


## ユーザー ID とパスワードで無線アクセスポイントの認証をする (iX1600 / iX1500)

ScanSnap を無線アクセスポイントに接続するときに、認証用のユーザー ID とパスワードを使用して、無線アクセスポイントへの接続を認証します。

### 1. ScanSnap のタッチパネルで「接続情報の入力」画面を表示します。

1. ScanSnap のタッチパネルのホーム画面で  を押して、「設定」画面を表示します。



2.  を押して、「Wi-Fi 設定」画面を表示します。
3. 「アクセスポイント接続」を押して、「アクセスポイント接続」画面を表示します。
4. 「アクセスポイント接続設定」を押して、「接続情報の設定方法」画面を表示します。
5. 「一覧から選択する」を選択します。
6. [次へ] ボタンを押して、「ネットワークの選択」画面を表示します。
7. 表示された無線アクセスポイントのリストから、接続する無線アクセスポイントを選択します。
8. [次へ] ボタンを押して、「接続情報の入力」画面を表示します。

### 2. 「ユーザー ID」の入力域を押して、ユーザー ID を入力してから「OK」を押します。

### 3. 「パスワード」の入力域を押して、パスワードを入力してから「OK」を押します。

### 4. [次へ] ボタンを押します。

### 5. 「接続結果の確認」画面で [完了] ボタンを押します。

### 6. を押して、ホーム画面に戻ります。


## 外部 ID で無線アクセスポイントの認証をする (iX1600 / iX1500)

ScanSnap を無線アクセスポイントに接続するときに、認証用の外部 ID を使用して、無線アクセスポイントへの接続を認証します。

### 1. ScanSnap のタッチパネルで「接続情報の入力」画面を表示します。

1. ScanSnap のタッチパネルのホーム画面で  を押して、「設定」画面を表示します。



2.  を押して、「Wi-Fi 設定」画面を表示します。
3. 「アクセスポイント接続」を押して、「アクセスポイント接続」画面を表示します。
4. 「アクセスポイント接続設定」を押して、「接続情報の設定方法」画面を表示します。
5. 「一覧から選択する」を選択します。
6. [次へ] ボタンを押して、「ネットワークの選択」画面を表示します。
7. 表示された無線アクセスポイントのリストから、接続する無線アクセスポイントを選択します。
8. [次へ] ボタンを押して、「接続情報の入力」画面を表示します。

### 2. 「外部 ID」の入力域を押して、外部 ID を入力してから「OK」を押します。

### 3. [次へ] ボタンを押します。

### 4. 「接続結果の確認」画面で [完了] ボタンを押します。

### 5. を押して、ホーム画面に戻ります。




## ScanSnap に IP アドレスを設定する (iX1600 / iX1500)


ネットワーク上で ScanSnap を識別するために、ScanSnap に IP アドレスを設定します。

IP アドレスを設定するときは、「Wi-Fi 接続モード」を一時的に「アクセスポイント接続」にしておく必要があります。

1. ScanSnap のタッチパネルのホーム画面で  を押して、「設定」画面を表示します。





2.  を押して、「Wi-Fi 設定」画面を表示します。
3. 「アクセスポイント接続」を押して、「アクセスポイント接続」画面を表示します。
4. 「IP アドレス」を押して、「IP アドレス」画面を表示します。
5. 「設定方法」の設定欄を押して、リストを表示します。
6. IP アドレスを設定します。  
DHCP サーバーから IP アドレスを取得して、ScanSnap に自動的に割り当てる場合は、「自動で取得 (DHCP)」を選択します。  
手動で IP アドレスを設定する場合は、「手動で設定」を選択して、以下の設定をします。
  1. 「IP アドレス」の入力域を押して、IP アドレスを入力してから「OK」を押します。
  2. 「サブネットマスク」の入力域を押して、サブネットマスクを入力してから「OK」を押します。
  3. 「デフォルトゲートウェイ」の入力域を押して、デフォルトゲートウェイを入力してから「OK」を押します。

7.  を押して、ホーム画面に戻ります。

### 重要




ネットワーク内に、ScanSnap と同じ IP アドレスの機器がある場合は、「設定」画面の  に  が表示されます。ScanSnap に設定した IP アドレスを変更するなどの対処をして、ネットワーク内で IP アドレスが重複しないようにしてください。

## インターネット接続で DNS サーバーを使用する (iX1600 / iX1500)


ScanSnap に IP アドレスを設定している場合、ScanSnap から DNS サーバーの設定ができます。

1. ScanSnap のタッチパネルの**ホーム画面**で  を押して、「設定」画面を表示します。



2.  を押して、「Wi-Fi 設定」画面を表示します。
3. 「アクセスポイント接続」を押して、「アクセスポイント接続」画面を表示します。
4. 「DNS サーバー」を押し、「DNS サーバー」画面を表示します。
5. 「DNS サーバーを使用する」をオンにします。
6. 「プライマリー DNS」の入力域を押して、プライマリー DNS サーバーの IP アドレスを入力してから「OK」を押します。
7. 「セカンダリー DNS」の入力域を押して、セカンダリー DNS サーバーの IP アドレスを入力してから「OK」を押します。



8.  を押して、ホーム画面に戻ります。



## インターネット接続でプロキシサーバーを使用する (iX1600 / iX1500)

プロキシサーバーを経由してインターネットに接続する場合に設定します。

Wi-Fi 接続モードがアクセスポイント接続の場合、プロキシサーバーの設定ができます。

1. ScanSnap のタッチパネルのホーム画面で  を押して、「設定」画面を表示します。



2.  を押して、「Wi-Fi 設定」画面を表示します。
3. 「アクセスポイント接続」を押して、「アクセスポイント接続」画面を表示します。
4. 「プロキシサーバー」を押して、「プロキシサーバー」画面を表示します。
5. 「プロキシサーバーを使用する」をオンにします。
6. 「ホスト名 / IP アドレス」の入力域を押して、ホスト名または IP アドレスを入力してから「OK」を押します。
7. 「ポート番号」の入力域を押して、ポート番号を入力してから「OK」を押します。
8. プロキシサーバーの認証が必要な場合は、「認証」をオンにし、以下の操作をします。
  1. 「ユーザー名」の入力域を押して、ユーザー名を入力してから「OK」を押します。
  2. 「パスワード」の入力域を押して、パスワードを入力してから「OK」を押します。
9.  を押して、ホーム画面に戻ります。

# ScanSnap と接続するコンピューターを切り替える (iX1600 / iX1500)

タッチパネルのホーム画面左上にユーザー名が表示されている場合、タッチパネルでユーザー名を選択して、ScanSnap と接続するコンピューターを切り替えられます。

## 重要

- 以下の場合に、タッチパネルから ScanSnap と接続するコンピューターを切り替えられます。
  - タッチパネルの「設定」画面で以下に設定されている
    - 「スキャナー設定」画面の「プロファイルの表示」が「選択中のユーザー」
    - 「Wi-Fi 設定」画面の「Wi-Fi 接続モード」が「アクセスポイント接続」または「ダイレクト接続」
  - ScanSnap との接続実績のあるコンピューターの履歴が 2 つ以上ある
- 「プロファイルの表示」のデフォルトは「選択中のユーザー」です。  
「すべてのユーザー」または「接続中のユーザー」に変更すると、ScanSnap に接続できないなどのトラブルが発生する場合があります。  
「プロファイルの表示」の設定は変更しないでください。

ユーザー名の設定方法、ScanSnap と接続するコンピューターの切り替え方法、ScanSnap に接続できない場合の対処方法について説明します。

- 「タッチパネルに表示されるユーザー名を設定する (iX1600 / iX1500)」(181 ページ)
- 「タッチパネルから ScanSnap と接続するコンピューターを切り替える (iX1600 / iX1500)」(182 ページ)
- 「ScanSnap に接続できない場合の対処 (iX1600 / iX1500)」(185 ページ)


# タッチパネルに表示されるユーザー名を設定する (iX1600 / iX1500)

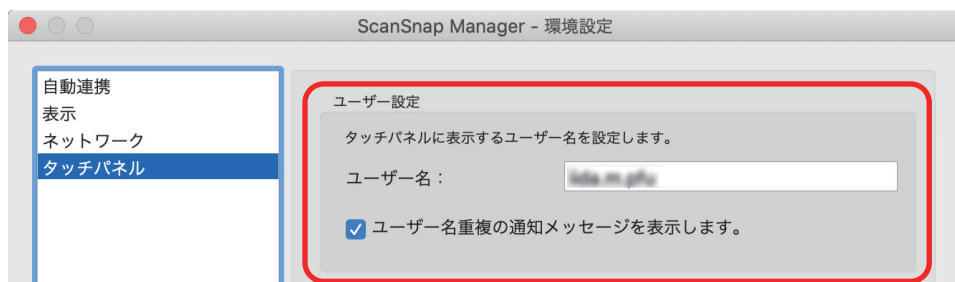
ScanSnap に接続するコンピューターごとに、タッチパネルに表示されるユーザー名を設定できます。

## ヒント

コンピューターの複数のユーザーアカウントで ScanSnap を使用している場合は、ユーザーアカウントごとに、ユーザー名を設定できます。

コンピューターでユーザーアカウントを切り替えると、ScanSnap でもユーザーを切り替える必要があります。

1. Dock の ScanSnap Manager のアイコン  を、キーボードの「control」キーを押しながらクリックし、「ScanSnap Manager のメニュー」(96 ページ)から「環境設定」を選択します。  
⇒ 「ScanSnap Manager - 環境設定」画面が表示されます。
2. 「タッチパネル」リストの「ユーザー設定」で、タッチパネルに表示されるユーザー名を設定します。




例：iX1600

- 「ユーザー名」  
タッチパネル画面に表示される、使用しているコンピューターのユーザー名を 30 文字以内で入力します。

## ヒント


デフォルトのユーザー名は、初めて ScanSnap とコンピューターを接続したときに、「ログインユーザー名@コンピューター名」の形式で設定されます。

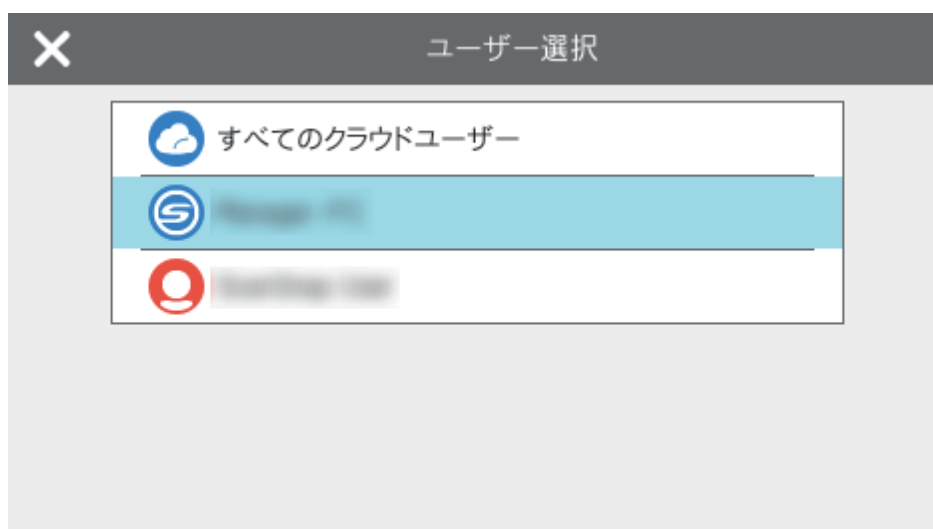
- 「ユーザー名重複の通知メッセージを表示します。」チェックボックス  
チェックを付けると、「ユーザー名」で設定したユーザー名と、使用している ScanSnap と接続実績のあるコンピューターのユーザー名が同じ場合に、メッセージが表示されます。  
デフォルトでは、チェックボックスにチェックが付いています。

3. 画面左上の  ボタンをクリックして、「ScanSnap Manager - 環境設定」画面を閉じます。


## タッチパネルから ScanSnap と接続するコンピューターを切り替える (iX1600 / iX1500)

以下の手順で、ScanSnap と接続するコンピューターを切り替えます。

1. ScanSnap のタッチパネルのホーム画面で  を押します。  
⇒ 「ユーザー選択」画面が表示されます。
2. ScanSnap と接続するコンピューターのユーザー名を選択します。




### ヒント

- ScanSnap と接続するコンピューターを切り替えない場合は、 を押して、「ユーザー選択」画面を閉じてください。
- ScanSnap Cloud を利用して、イメージデータをクラウドサービスに保存する場合は、「すべてのクラウドユーザー」を選択してください。
- 「ユーザー選択」画面には、ScanSnap と接続実績のあるコンピューターのユーザー名が、接続の新しいものから順に最大 20 個まで表示されます。ユーザー名が 20 個表示されている状態で、接続実績のないコンピューターと ScanSnap との接続が追加された場合、最も古い接続のユーザー名が削除されます。

「ユーザー選択」画面に表示されていないユーザー名のコンピューターで ScanSnap に接続したい場合は、以下の方法で接続してください。

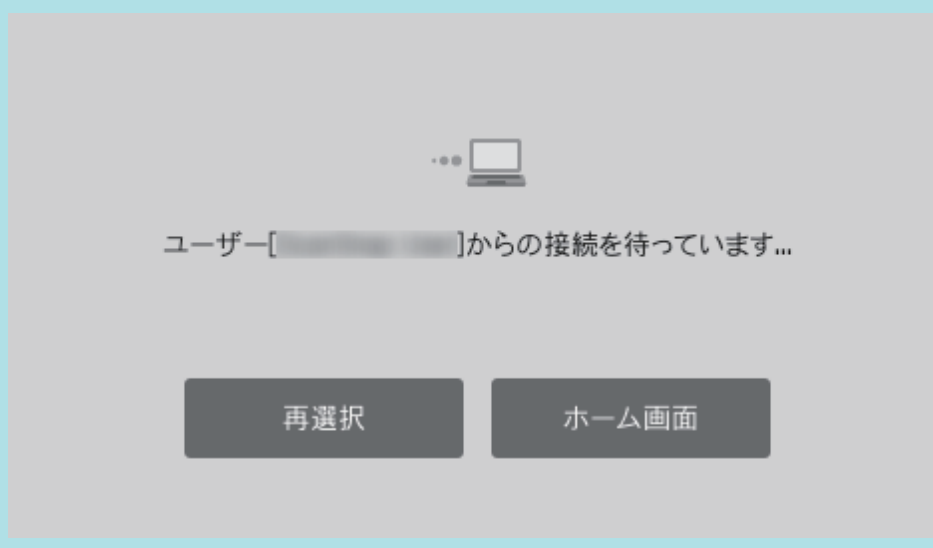
- ScanSnap とコンピューターを無線 LAN で接続する場合

1. Dock の ScanSnap Manager のアイコン  を、キーボードの「control」キーを押しながらクリックし、「ScanSnap Manager のメニュー」(96 ページ)から「Wi-Fi 接続」を選択します。  
⇒ 「ScanSnap Manager - Wi-Fi 接続」画面が表示されます。
2. 接続先一覧から、接続する ScanSnap を選択して、[接続] ボタンをクリックします。  
接続する ScanSnap が接続先一覧に表示されない場合の対処方法は、ScanSnap Manager のヘルプを参照してください。

⇒ ScanSnap とコンピューターが無線 LAN で接続され、ScanSnap Manager のアイコンが  に切り替わります。

ScanSnap とコンピューターが無線 LAN で接続された場合は、通知画面で通知されます。


- ScanSnap とコンピューターを USB ケーブルで接続する場合
  - USB ケーブルを一度抜いて、再度接続する  
USB ケーブルの抜き差しは、5 秒以上間隔をあけてください。
  - ScanSnap Manager を再起動する
  - ScanSnap の電源を OFF にしてから、再度 ON にする  
ScanSnap の電源を OFF にしてから ON にするまでは、5 秒以上間隔をあけてください。
- 「ユーザー選択」画面で選択したユーザー名のコンピューターに接続が切り替わるまでは、タッチパネルに以下の画面が表示されます。



⇒ 「ユーザー選択」画面で選択したユーザー名のコンピューターと ScanSnap が接続され、ScanSnap を使用できる状態になります。

また、タッチパネルのホーム画面左上のユーザー名が、「ユーザー選択」画面で選択したユーザー名に変わります。

⇒ ユーザーが切り替わると、接続中だったユーザー名のコンピューターと ScanSnap の接続が切断されます。

切断されたコンピューターの Dock の ScanSnap Manager のアイコンが、 から  に切り替わり、ScanSnap との接続が切断されたというメッセージが表示されます。

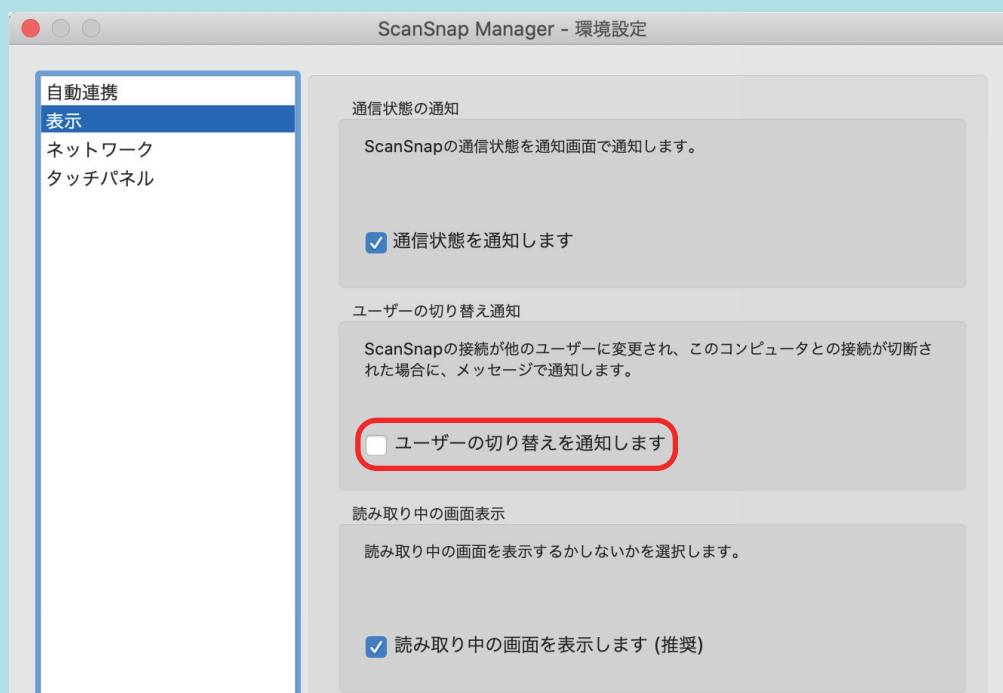
### ヒント

- ScanSnap とコンピューターが接続された場合は、通知画面で通知されます。
- ScanSnap とコンピューターとの接続が切断された場合は、通知画面で通知されます。
- ScanSnap とコンピューターとの接続が切断されたときのメッセージの表示が不要な場合は、以下の手順で設定を変更してください。

1. Dock に ScanSnap Manager のアイコン  が表示されない場合は、Finder のサイドバーから、「アプリケーション」→「ScanSnap」→「ScanSnap Manager」をダブルクリックして、「環境設定」を起動してください。

⇒ 「ScanSnap Manager - 環境設定」画面が表示されます。

2. 「表示」リストの「ユーザーの切り替えを通知します」チェックボックスのチェックを外します。



例 : iX1600

3. 画面左上の [●] ボタンをクリックして、「ScanSnap Manager - 環境設定」画面を閉じます。




## ScanSnap に接続できない場合の対処 (iX1600 / iX1500)

ScanSnap に接続できない場合の対処方法について説明します。

- 「ほかのコンピューターが ScanSnap に接続していないかを確認する (iX1600 / iX1500)」 (186 ページ)
- 「ScanSnap の設定が変更されていないかを確認する (iX1600 / iX1500)」 (187 ページ)

## ほかのコンピューターが ScanSnap に接続していないかを確認する (iX1600 / iX1500)

以下の状態の場合、ほかのコンピューターが ScanSnap に接続している可能性があります。

- Dock の ScanSnap Manager のアイコンが、 になっている
- タッチパネルのホーム画面左上のユーザー名が、ほかのユーザー名になっている

ScanSnap に接続する場合は、タッチパネルの「ユーザー選択」画面で、ScanSnap に接続するコンピューターのユーザー名を選択してください。

詳細は、「[タッチパネルから ScanSnap と接続するコンピューターを切り替える \(iX1600 / iX1500\)](#)」(182 ページ)を参照してください。

また、ScanSnap とコンピューターを USB ケーブルで接続している場合は、以下のどれかの方法でも ScanSnap に接続できます。

- USB ケーブルを一度抜いて、再度接続する  
USB ケーブルの抜き差しは、5 秒以上間隔をあけてください。
- ScanSnap Manager を再起動する
- ScanSnap の電源を OFF にしてから、再度 ON にする  
ScanSnap の電源を OFF にしてから ON にするまでは、5 秒以上間隔をあけてください。

## ScanSnap の設定が変更されていないか確認する (iX1600 / iX1500)


ScanSnap の「プロファイルの表示」の設定が、「すべてのユーザー」または「接続中のユーザー」に変更されると、ScanSnap に接続できないなどのトラブルが発生する場合があります。

ScanSnap の「プロファイルの表示」の設定を「選択中のユーザー」に戻して、ScanSnap とコンピューターを再度接続してください。

### 1. ScanSnap の「プロファイルの表示」の設定を確認および変更します。

1. ScanSnap のタッチパネルのホーム画面で  を押して、「設定」画面を表示します。




2.  を押して、「スキャナー設定」画面を表示します。
3. 「プロファイルの表示」を押して、「プロファイルの表示」画面を表示します。
4. 「すべてのユーザー」または「接続中のユーザー」が選択されている場合は、「選択中のユーザー」に変更します。


#### ヒント

- 「プロファイルの表示」の設定が「すべてのユーザー」で、ScanSnap とコンピューターを USB ケーブルで接続している場合は、USB ケーブルを一度抜いて、再度接続すると、「プロファイルの表示」の設定が「選択中のユーザー」に変更され、ScanSnap とコンピューターが接続されます。USB ケーブルの抜き差しは、5 秒以上間隔をあけてください。
- ScanSnap を ScanSnap Home でも使用している場合は、「プロファイルの表示」の設定を「選択中のユーザー」に変更したというメッセージが、ScanSnap Home に表示されます。




5.  を押して、ホーム画面に戻ります。

### 2. ScanSnap とコンピューターを無線 LAN で接続する場合は、以下の手順で接続します。

1. Dock の ScanSnap Manager のアイコン  を、キーボードの「control」キーを押しながらクリックし、「ScanSnap Manager のメニュー」(96 ページ)から「Wi-Fi 接続」を選択します。  
⇒ 「ScanSnap Manager - Wi-Fi 接続」画面が表示されます。
2. 接続先一覧から、接続する ScanSnap を選択して、[接続] ボタンをクリックします。

#### 重要

接続する ScanSnap が接続先一覧に表示されない場合の対処方法は、ScanSnap Manager のヘルプを参照してください。

⇒ ScanSnap とコンピューターが無線 LAN で接続され、ScanSnap Manager のアイコンが  に切り替わります。

#### ヒント

ScanSnap とコンピューターが無線 LAN で接続された場合は、通知画面で通知されます。

## 原稿を読み取る

- 「iX1600 / iX1500 / iX1400 で原稿を読み取る」 (190 ページ)
- 「iX1300 で原稿を読み取る」 (221 ページ)
- 「iX500 で原稿を読み取る」 (278 ページ)
- 「iX100 で原稿を読み取る」 (306 ページ)
- 「SV600 で原稿を読み取る」 (335 ページ)
- 「S1300i で原稿を読み取る」 (363 ページ)
- 「S1100 で原稿を読み取る」 (379 ページ)

## iX1600 / iX1500 / iX1400 で原稿を読み取る

- 「iX1600 / iX1500 / iX1400 で読み取れる原稿」 (191 ページ)
- 「原稿を読み取る (iX1600 / iX1500 / iX1400)」 (195 ページ)
- 「長尺原稿を読み取る (iX1600 / iX1500 / iX1400)」 (200 ページ)
- 「幅や長さの違う原稿を同時に読み取る (iX1600 / iX1500 / iX1400)」 (204 ページ)
- 「レシートなどの小さい原稿をまとめて読み取る (iX1600 / iX1500 / iX1400)」 (209 ページ)
- 「A4 サイズより大きい原稿を読み取る (iX1600 / iX1500 / iX1400)」 (213 ページ)
- 「写真や切り抜きなどの原稿を読み取る (iX1600 / iX1500 / iX1400)」 (218 ページ)

## iX1600 / iX1500 / iX1400 で読み取れる原稿

ScanSnap に直接セットして読み取れる原稿の条件と、A3 キャリアシートを使用する場合の原稿の条件について説明します。

### ScanSnap に直接セットできる原稿

ScanSnap に直接セットして読み取れる原稿の条件は、以下のとおりです。

原稿の種類	オフィス用紙、はがき、名刺 ISO7810 ID-1 タイプに準拠したプラスチックカード (54 × 86mm)
原稿の紙厚	40 ~ 209g/m <sup>2</sup> (34.4 ~ 180kg/連)  <b>A8 サイズ (52 × 72mm) 以下</b> 128 ~ 209g/m <sup>2</sup> (110 ~ 180kg/連)  <b>プラスチックカード</b> 0.76mm 以下 (エンボス有カード可)
原稿のサイズ	<b>幅</b> 50.8 ~ 216mm (2 ~ 8.5 インチ)  <b>長さ</b> 50.8 ~ 360mm (2 ~ 14.17 インチ) 長尺原稿 (*1) の場合、863mm (34 インチ) まで

\*1: iX1600 / iX1500 の場合、タッチパネルのホーム画面の [Scan] ボタンを色が変わるまで (3 秒以上) 押すと、読み取りが開始されます。

iX1400 の場合、ScanSnap の [Scan] ボタンを青色点滅するまで (3 秒以上) 押すと、読み取りが開始されます。

#### 重要

- 以下のような原稿は、読み取らないでください。
  - クリップ、ステープラーの針などの ScanSnap 内部を傷付ける金属物が付属しているもの  
金属物を外してから読み取ってください。
  - インクが乾いていないもの  
十分乾かしてから読み取ってください。
  - 幅 216mm、長さ 863mm より大きいもの
  - 布地、金属シート、OHP シートなどの紙以外のもの
- 写真付きはがきを読み取ると、写真面を傷付ける場合があります。写真付きはがきは、お客様の責任で読み取ってください。
- プラスチックカードを読み取る場合は、「ScanSnap 設定画面」(98 ページ)の「原稿」タブの「マルチフィード検出」で、「しない」または「長さで検出」を選択してください。
- プラスチックカードを読み取る場合は、以下に注意してください。
  - 曲がっているプラスチックカードは、うまく搬送されないことがあります。
  - プラスチックカードの表面が手の脂などの油でよごれているときは、よごれをふき取ってから読み取ってください。

- 光沢の強いプラスチックカードを読み取ると、イメージデータの一部の色が明るくなったり、暗くなったりすることがあります。

例： ゴールドのクレジットカード

- エンボス有カードを読み取る時は、エンボス面を下にして、横向きにセットしてください。
- エンボスに銀や金の印刷がされていない状態で、カード印刷背景とエンボス文字の色が近い場合は、文字が識別されにくいことがあります。

その場合は、以下の操作をすると改善されることがあります。

1. 「ScanSnap 設定画面」(98 ページ)で「読み取りモード」タブの [オプション] ボタンをクリックします。  
⇒ 「読み取りモードオプション」画面が表示されます。
2. 「文字をくっきりします」チェックボックスにチェックを付けます。

## A3 キャリアシートを使用する原稿

オプションの A3 キャリアシートは、原稿搬送用シートです。

A3 キャリアシートを使用すると、A4 サイズより大きい原稿、または写真や切り抜きなどの原稿を読み取れます。

A3 キャリアシートを使用して読み取る原稿の条件は、以下のとおりです。



### 注意

- 破損した A3 キャリアシートは使用しないでください。ScanSnap が破損または故障する可能性があります。
- A3 キャリアシートを取り扱うときは、A3 キャリアシートの縁で手を切るなどのけがをしないように注意してください。

原稿の種類	ScanSnap に直接セットして読み取りできない原稿
原稿の紙厚	209g/m <sup>2</sup> (180kg/連) まで  <b>2 つ折りにして読み取る場合</b> 105g/m <sup>2</sup> (90kg/連) まで
原稿のサイズ	A3 キャリアシートサイズ (216 × 297mm) A3 (297 × 420mm) (*1) A4 (210 × 297mm) A5 (148 × 210mm) A6 (105 × 148mm) B4 (257 × 364mm) (*1) B5 (182 × 257mm) B6 (128 × 182mm) はがき (100 × 148mm) 名刺 (90 × 55mm、55 × 90mm) レター (8.5 × 11 インチ (216 × 279.4mm)) 11 × 17 インチ (279.4 × 431.8mm) (*1) 写真 E 版 (83 × 117mm、117 × 83mm) 写真 L 版 (89 × 127mm、127 × 89mm) 写真 LL 版 (127 × 178mm、178 × 127mm)  <b>カスタムサイズ</b> 幅 : 25.4 ~ 216mm (1 ~ 8.5 インチ) 長さ : 25.4 ~ 297mm (1 ~ 11.69 インチ)



\*1：2つ折りにして読み取ります。

### A3 キャリアシートを使用して読み取ることを推奨する原稿

以下に該当する原稿は、A3 キャリアシートを使用して読み取ることを推奨します。

- 鉛筆書きの原稿

原稿に黒い跡が転写される可能性があるため、A3 キャリアシートにセットして読み取ることを推奨します。

A3 キャリアシートにセットせずに直接読み取ると、ローラー類がよごれて原稿送り不良の原因となります。適時ローラー類を清掃してください。

清掃方法は、「[iX1600 / iX1500 / iX1400 の内部の清掃](#)」(479 ページ)を参照してください。

- ノーカーボン紙

ScanSnap 内部のローラー類を傷付けるような化学物質を含んでいる可能性があるため、A3 キャリアシートにセットして読み取ることを推奨します。

A3 キャリアシートにセットせずに直接読み取ると、ScanSnap の性能を維持するために、適時ローラー類を清掃してください。清掃方法は、「[iX1600 / iX1500 / iX1400 の内部の清掃](#)」(479 ページ)を参照してください。

なお、ノーカーボン紙の種類によっては、オフィス用紙を読み取った場合に比べて、装置寿命が短くなる場合があります。

- 直接 ScanSnap にセットして読み取ると、原稿を傷付けたり、正常に読み取れなかったりする可能性がある原稿

- 幅 50.8mm、長さ 50.8mm より小さいもの
- 40g/m<sup>2</sup> (34.4kg/連) より薄いもの
- 原稿の紙厚が不均一なもの (封筒や切り貼りされた用紙)
- シワやカールの大きなもの
- 折れ、破れのあるもの
- トレーシング紙
- コーティングが施されているもの
- 写真 (印画紙)
- ミシン目加工がされているもの
- 長方形または正方形以外のもの
- 裏カーボン紙、感熱紙
- メモ用紙や付箋が貼り付けられたもの

#### 重要

- A3 キャリアシートの取り扱い

A3 キャリアシートを使用する場合は、以下に注意してください。

- A3 キャリアシートの先端にある白黒のパターン部分をよごしたり、切り取ったりしないでください。A3 キャリアシートを正しく認識できなくなります。
- A3 キャリアシートの上下を逆向きにして、ScanSnap にセットしないでください。原稿づまりが発生して、A3 キャリアシートを破損するおそれがあります。
- A3 キャリアシートを折り曲げたり、無理に引っ張ったりしないでください。
- A3 キャリアシートに、写真やはがきなどの小さいサイズ of 原稿を複数枚並べて読み取ると、原稿づまりが発生する可能性があります。A3 キャリアシートには、1 枚ずつ原稿をセットして読み取ることを推奨します。

- 原稿づまりが頻繁に発生するときは、PPC 用紙（再生紙）を 50 枚ほど連続して給紙したあとに、A3 キャリアシートを読み取ってください。PPC 用紙（再生紙）は、印刷済みのものでも無地のものでもかまいません。
- A3 キャリアシートの保管  
A3 キャリアシートを保管する場合は、以下に注意してください。
  - 原稿を、A3 キャリアシートにセットしたまま長期間放置しないでください。原稿の印刷インキが A3 キャリアシートに転写することがあります。
  - A3 キャリアシートを、直射日光の当たる場所や暖房機の近くなどの高温になる場所に長時間放置しないでください。また、高温な場所で A3 キャリアシートを使用しないでください。A3 キャリアシートが変形するおそれがあります。
  - A3 キャリアシートは、変形を避けるため、できるだけ水平な場所で、重量のかからない状態で保管してください。

## 原稿を読み取る (iX1600 / iX1500 / iX1400)

会議の資料や名刺などの原稿を ScanSnap に直接セットして読み取れます。

読み取れる原稿については、「[iX1600 / iX1500 / iX1400 で読み取れる原稿](#)」(191 ページ)を参照してください。

### 1. 原稿枚数を確認します。

セットする原稿枚数の目安は、以下のとおりです。

A4 サイズ以下の場合、原稿の厚みが 5mm 以下になる枚数 (80g/m<sup>2</sup> 用紙で 50 枚)

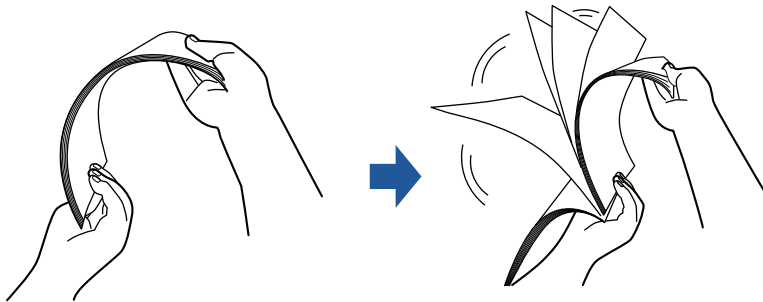
#### 重要

セットできる枚数より多くの原稿を読み取ると、以下のような不具合が発生するおそれがあります。

- ファイルサイズが大きくなりすぎて正常にファイルが作成できない
- 読み取り中に原稿がつまる

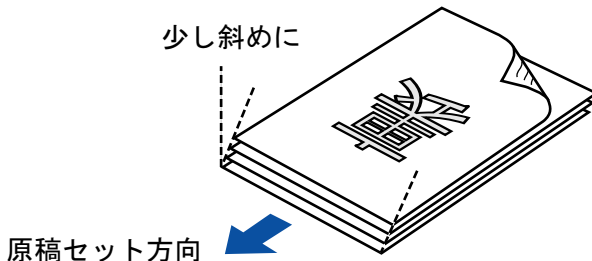
### 2. 複数枚の原稿をセットする場合は、原稿をさばきます。

1. 両手で原稿の両端を軽くつかみ、2～3回さばきます。



2. 原稿の向きを 90 度回転し、同じようにさばきます。

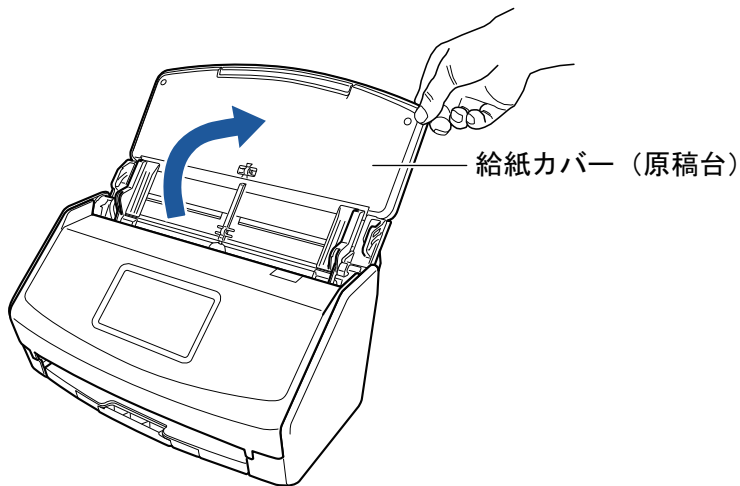
### 3. セットする原稿の両端をそろえて、原稿の先端を少し斜めにずらします。



#### 重要

原稿の両端をそろえずに読み取ると、原稿づまり、または原稿の破損の原因となります。



### 4. ScanSnap の給紙カバー (原稿台) を開けます。



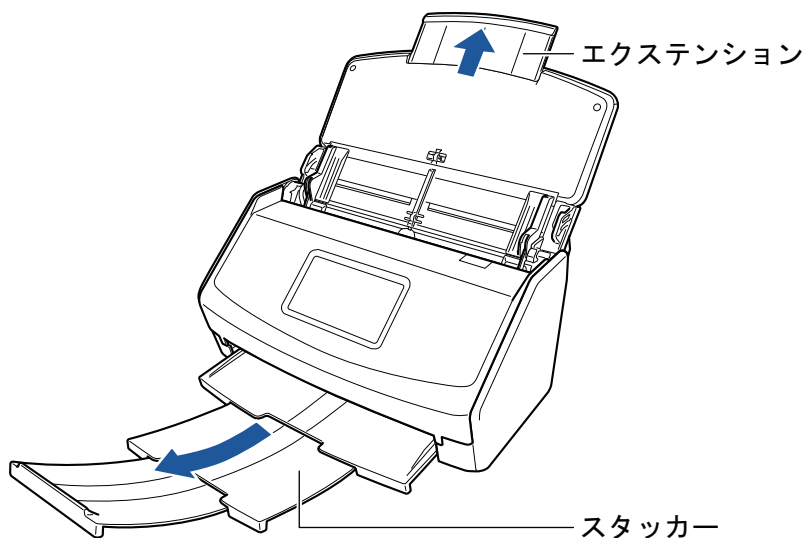
例：iX1600

⇒ iX1600 / iX1500 の場合は、タッチパネルの画面が表示されます。

iX1400 の場合は、[Scan] ボタンが青色で点滅します。原稿の読み取りが可能になると点灯に切り替わります。

また、Dock の ScanSnap Manager のアイコンが、 から  に切り替わります。

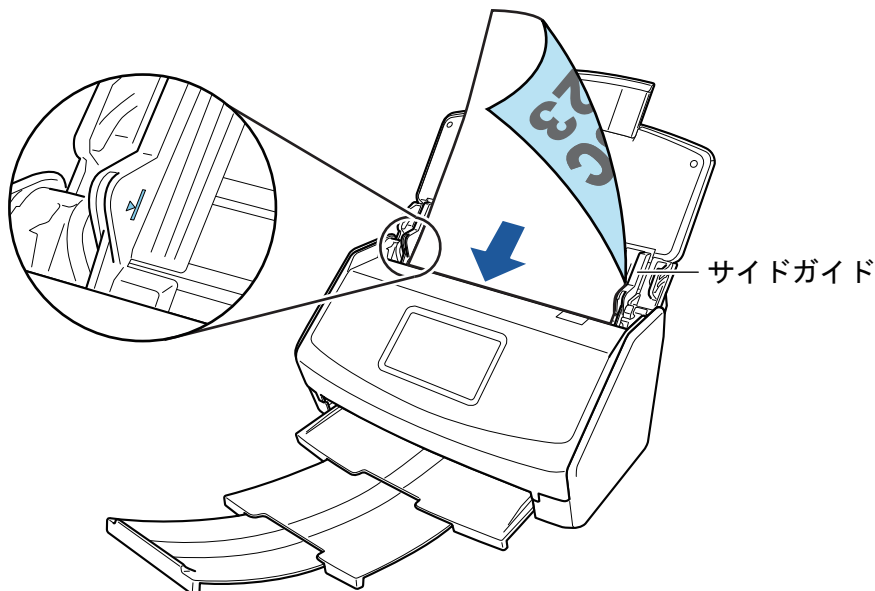
## 5. 給紙カバー（原稿台）のエクステンションおよびスタッカーを伸ばします。



例：iX1600

## 6. 給紙カバー（原稿台）の上に原稿をセットします。

原稿の裏面（複数枚ある場合は最終ページ）を手前、上端を下向きにしてセットします。原稿の厚みが、サイドガイド内側に刻まれた目盛りを超えないように、原稿の枚数を調節してください。



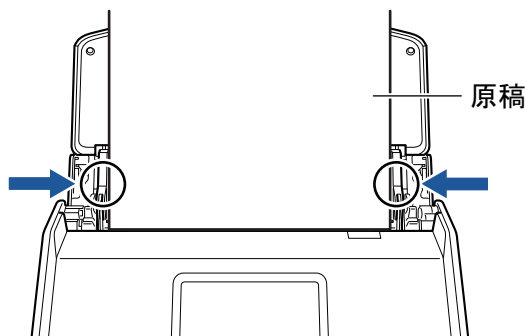
例：iX1600

### 重要

スタッカーには、50 枚（80g/m<sup>2</sup> 用紙）以上の原稿をためないでください。

## 7. 原稿の幅に合わせて、サイドガイドを移動します。

サイドガイドは、中央部分を持って動かしてください。サイドガイドと原稿の間に隙間があると、原稿が斜めに読み取られることがあります。



例：iX1600

## 8. 原稿の読み取りを開始します。

iX1600 / iX1500 の場合は、タッチパネルのホーム画面の [Scan] ボタンを押します。

iX1400 の場合は、ScanSnap の [Scan] ボタンを押します。

### 重要

読み取り中は、以下の操作をしないでください。読み取りが中止されます。

- ScanSnap およびほかの USB 機器を抜き差しする
- 給紙カバー（原稿台）を閉じる
- コンピューターのユーザーアカウントを切り替える
- コンピューターをスリープ状態にする

⇒ iX1600 / iX1500 の場合、原稿の読み取り中は、タッチパネルに「スキャン中」と表示されます。

iX1400 の場合、原稿の読み取り中は、ScanSnap の [Scan] ボタンが青色に点滅します。

また、コンピューターには、「ScanSnap Manager - イメージ読み取りとファイル保存」画面が表示されます。



⇒ 原稿の読み取りが完了すると、クイックメニューが表示されます。

**9. クイックメニューから、連携したいアプリケーションのアイコンをクリックします。**

以下のアプリケーションに連携する場合の操作方法は、「便利な使い方」(400 ページ)を参照してください。

- 書類を保存
- 名刺を管理
- レシートを管理
- 写真のアルバムを作成




⇒ 選択したアプリケーションに連携されます。詳細は、活用ガイドを参照してください。

### 重要

- クイックメニュー表示中は、ScanSnap で原稿の読み取りを開始できません。クイックメニューのアイコンを選択して処理を完了するか、クイックメニューを閉じてから、次の原稿の読み取りを開始してください。
- クイックメニュー表示中は、別のアプリケーションを使用して、イメージデータの移動、削除、および名前の変更などの操作をしないでください。

### ヒント

- クイックメニューの  をクリックすると、各アプリケーションの説明が表示されます。アプリケーションのアイコンにマウスを位置づけると、表示内容が切り替わります。
- 自動連携できるアプリケーションがアクティブ状態のときに原稿を読み取ると、そのアプリケーションと自動的に連携されます。  
詳細は、活用ガイドを参照してください。

## 長尺原稿を読み取る (iX1600 / iX1500 / iX1400)

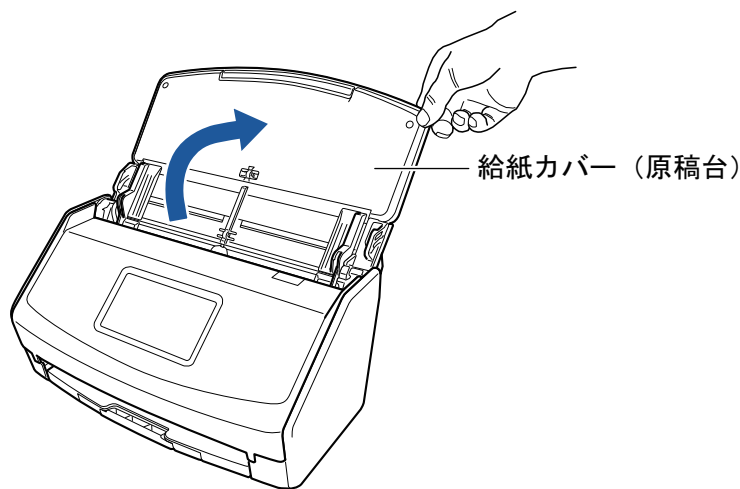
長さが 863mm (34 インチ) までの原稿を読み取れます。

読み取れる原稿については、「[iX1600 / iX1500 / iX1400 で読み取れる原稿](#)」(191 ページ)を参照してください。

### ヒント

360mm 以下の原稿のセット方法は、「[原稿を読み取る \(iX1600 / iX1500 / iX1400\)](#)」(195 ページ)を参照してください。



### 1. ScanSnap の給紙カバー (原稿台) を開けます。



例 : iX1600

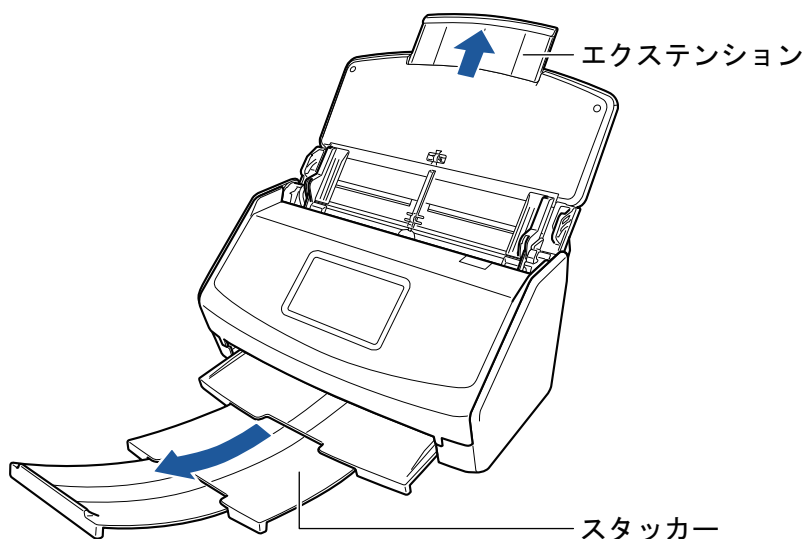
⇒ iX1600 / iX1500 の場合は、タッチパネルの画面が表示されます。

iX1400 の場合は、[Scan] ボタンが青色で点滅します。原稿の読み取りが可能になると点灯に切り替わります。

また、Dock の ScanSnap Manager のアイコンが、 から  に切り替わります。

### 2. 給紙カバー (原稿台) のエクステンションおよびスタッカーを伸ばします。

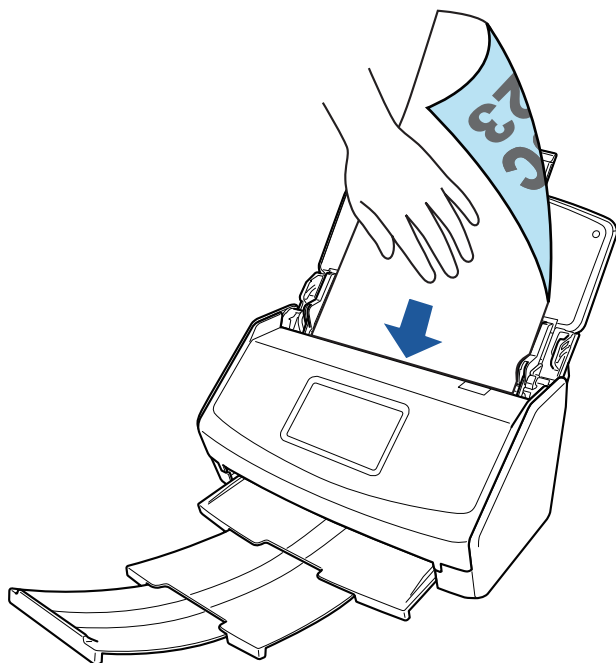




例：iX1600

### 3. 給紙カバー（原稿台）に原稿を1枚だけセットします。

読み取る原稿が給紙カバー（原稿台）から落ちないように、原稿を手で押さえてセットしてください。



例：iX1600

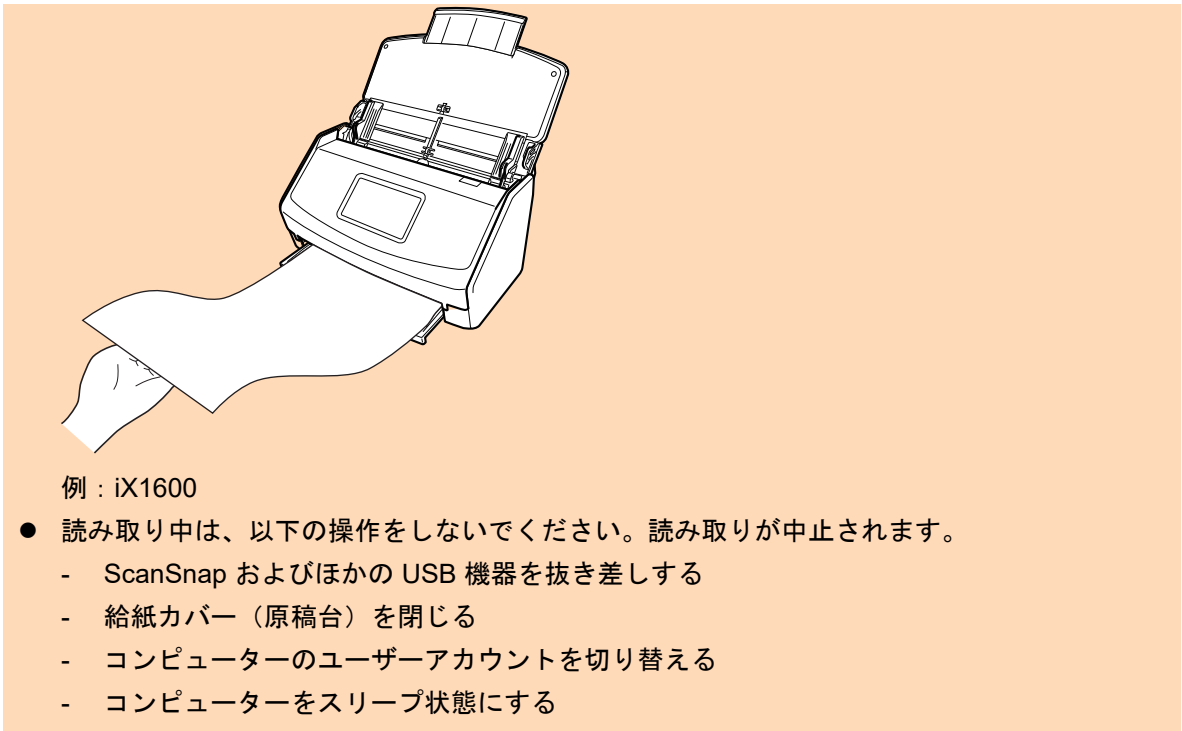
### 4. 原稿の読み取りを開始します。

iX1600 / iX1500 の場合は、タッチパネルのホーム画面の [Scan] ボタンを色が変わるまで（3秒以上）押します。

iX1400 の場合は、ScanSnap の [Scan] ボタンが青色点滅するまで（3秒以上）押します。

#### 重要

- 読み取った原稿が、ScanSnap を設置した台から落ちないように、ScanSnap の排出側に十分なスペースを設け、排出される原稿は手で受け取ってください。



### ヒント

1 枚目の原稿を長尺原稿として読み取った場合、継続して原稿を読み取ると、次の原稿も長尺原稿として読み取ります。

⇒ iX1600 / iX1500 の場合、原稿の読み取り中は、タッチパネルに「スキャン中」と表示されます。

iX1400 の場合、原稿の読み取り中は、ScanSnap の [Scan] ボタンが青色に点滅します。

また、コンピューターには、「ScanSnap Manager - イメージ読み取りとファイル保存」画面が表示されます。



⇒ 原稿の読み取りが完了すると、クイックメニューが表示されます。

5. クイックメニューから、連携したいアプリケーションのアイコンをクリックします。

「書類を保存」を選択すると、イメージデータを ScanSnap Home でフォルダー別に管理できます。

詳細は、「紙文書をコンピューターでフォルダー別に管理する」(401 ページ)を参照してください。




⇒ 選択したアプリケーションに連携されます。詳細は、活用ガイドを参照してください。

### 重要

- クイックメニュー表示中は、ScanSnap で原稿の読み取りを開始できません。クイックメニューのアイコンを選択して処理を完了するか、クイックメニューを閉じてから、次の原稿の読み取りを開始してください。
- クイックメニュー表示中は、別のアプリケーションを使用して、イメージデータの移動、削除、および名前の変更などの操作をしないでください。

### ヒント

- クイックメニューの  をクリックすると、各アプリケーションの説明が表示されます。アプリケーションのアイコンにマウスを位置づけると、表示内容が切り替わります。
- 自動連携できるアプリケーションがアクティブ状態のときに原稿を読み取ると、そのアプリケーションと自動的に連携されます。

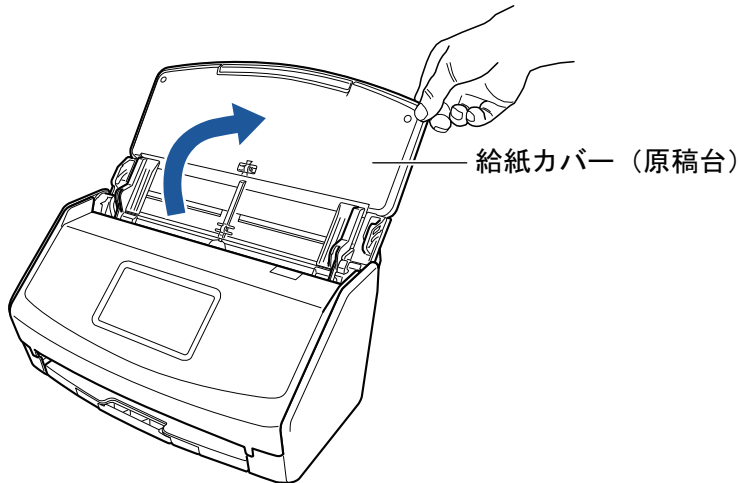
詳細は、活用ガイドを参照してください。

## 幅や長さの違う原稿を同時に読み取る (iX1600 / iX1500 / iX1400)

幅や長さの違う原稿を同時にセットして読み取れます。

読み取れる原稿については、「[iX1600 / iX1500 / iX1400 で読み取れる原稿](#)」(191 ページ)を参照してください。



### 1. ScanSnap の給紙カバー（原稿台）を開けます。



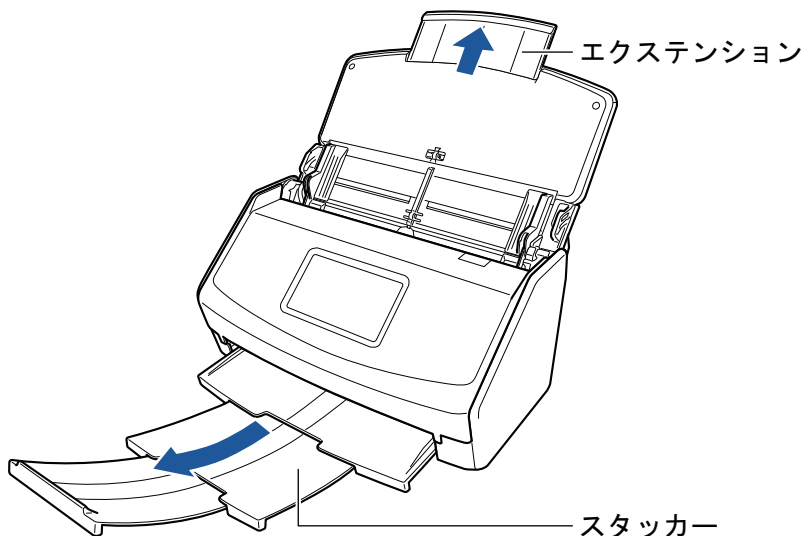
例：iX1600

⇒ iX1600 / iX1500 の場合は、タッチパネルの画面が表示されます。

iX1400 の場合は、[Scan] ボタンが青色で点滅します。原稿の読み取りが可能になると点灯に切り替わります。

また、Dock の ScanSnap Manager のアイコンが、 から  に切り替わります。

### 2. 給紙カバー（原稿台）のエクステンションおよびスタッカーを伸ばします。

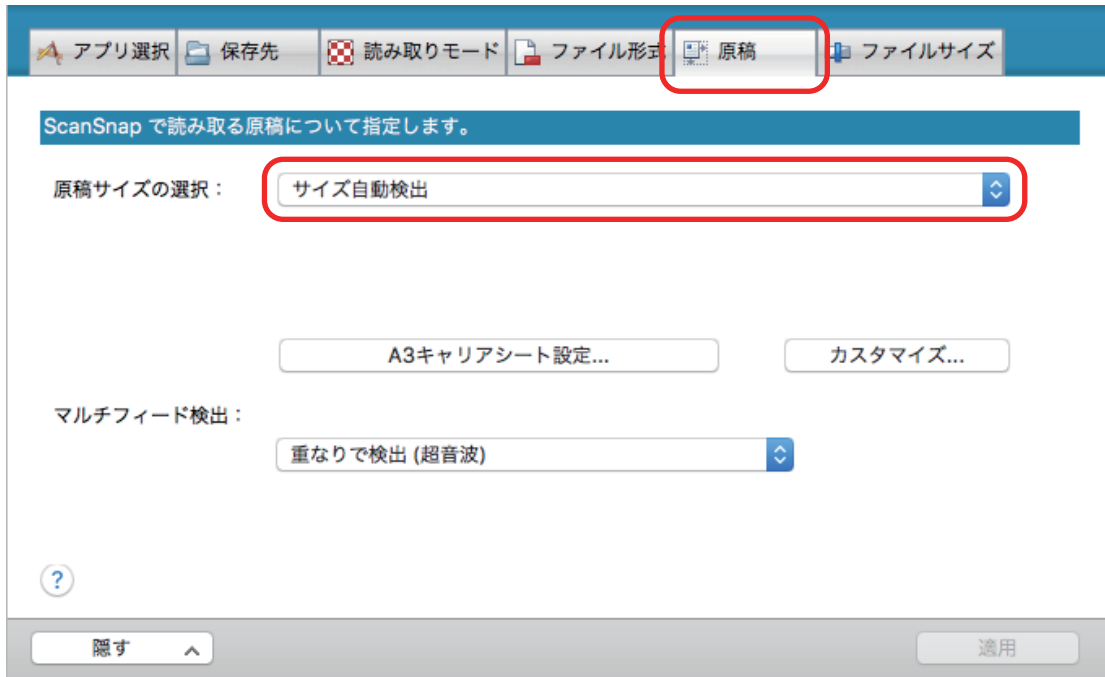


例：iX1600

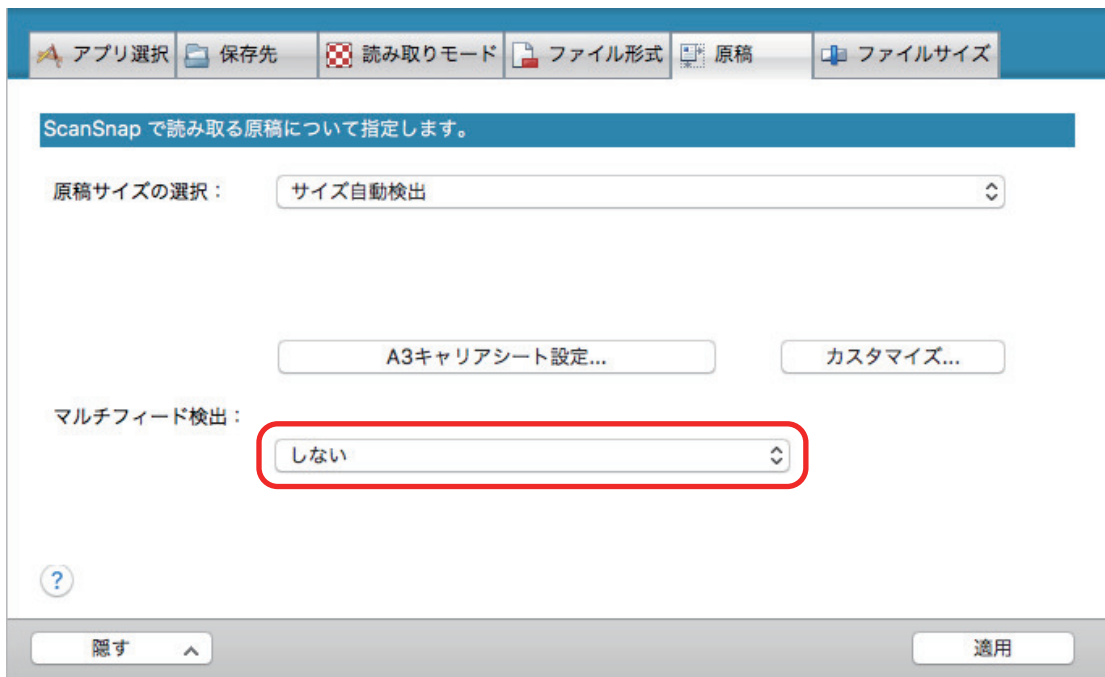
3. Dock の ScanSnap Manager のアイコン  を、キーボードの「control」キーを押しながらクリックし、「ScanSnap Manager のメニュー」(96 ページ)から「設定」を選択します。

⇒ ScanSnap 設定画面が表示されます。

4. 「原稿」タブの「原稿サイズの選択」で「サイズ自動検出」を選択します。



5. 「マルチフィード検出」で「しない」を選択します。

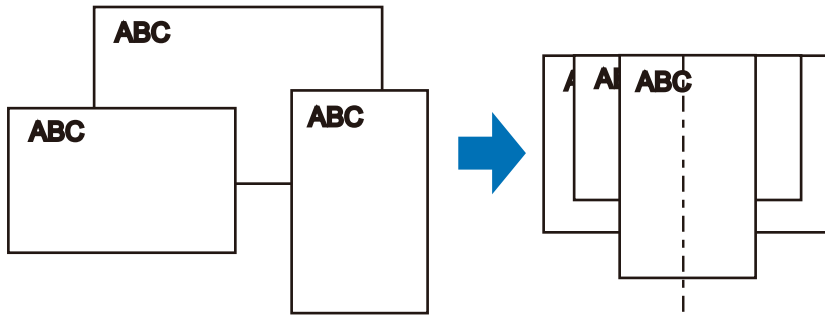


6. ScanSnap 設定画面の [適用] ボタンをクリックします。

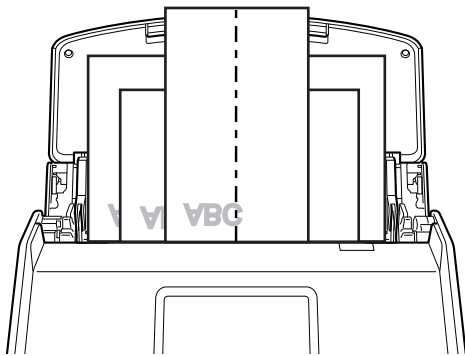
7. 画面左上の [] ボタンをクリックして、ScanSnap 設定画面を閉じます。

## 8. ScanSnap に原稿をセットします。

1. 原稿の先端をそろえます。



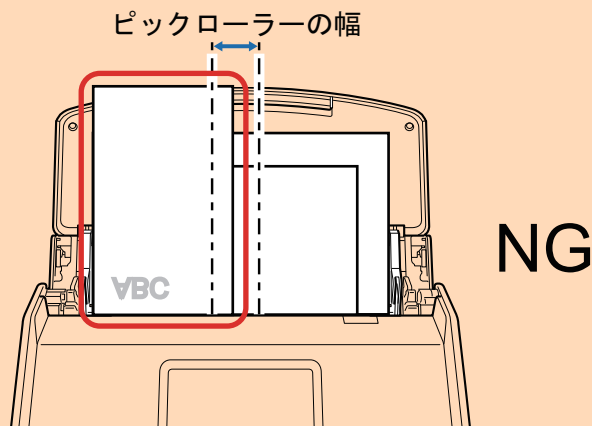
2. 給紙カバー（原稿台）に、原稿の裏面（最終ページ）を手前に向け、上端を下向きにしてセットします。



例：iX1600

### 重要

- 原稿はピックアップローラーで搬送されます。すべての原稿がピックアップローラー（中央）の上に重なるようにセットしてください。ピックアップローラーから離れた位置に原稿があると、給紙できません。



例：iX1600

- サイドガイドは、読み取る原稿の中で最大幅の原稿に合わせてください。サイドガイドを原稿の幅に合わせないと、原稿づまりが発生することがあります。
- 最大幅以外の原稿は、まっすぐ読み取られるようにセットしてください。原稿が傾いて読み取られると、以下の現象が発生する場合があります。

- イメージデータが欠ける
- イメージデータに斜めの線が入る

- 原稿サイズと一致しないイメージデータが保存される

原稿がまっすぐ読み取られない場合は、「ScanSnap 設定画面」(98 ページ)の「読み取りモード」タブの「継続読み取りを有効にします」チェックボックスにチェックを付けてから、同じ幅の原稿ごとに分けて読み取ることを推奨します。

## 9. 原稿の読み取りを開始します。

iX1600 / iX1500 の場合は、タッチパネルのホーム画面の [Scan] ボタンを押します。

iX1400 の場合は、ScanSnap の [Scan] ボタンを押します。

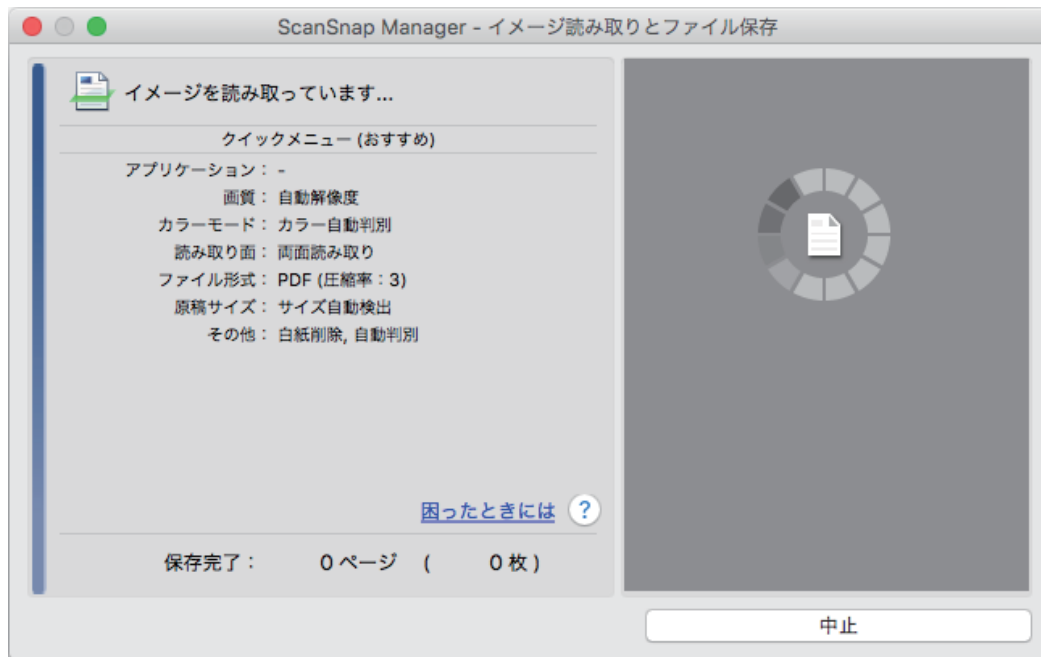
### 重要

読み取り中は、以下の操作をしないでください。読み取りが中止されます。

- ScanSnap およびほかの USB 機器を抜き差しする
- 給紙カバー（原稿台）を閉じる
- コンピューターのユーザーアカウントを切り替える
- コンピューターをスリープ状態にする

⇒ iX1600 / iX1500 の場合、原稿の読み取り中は、タッチパネルに「スキャン中」と表示されます。

iX1400 の場合、原稿の読み取り中は、ScanSnap の [Scan] ボタンが青色に点滅します。また、コンピューターには、「ScanSnap Manager - イメージ読み取りとファイル保存」画面が表示されます。



⇒ 原稿の読み取りが完了すると、クイックメニューが表示されます。

## 10. クイックメニューから、連携したいアプリケーションのアイコンをクリックします。

「書類を保存」を選択すると、イメージデータを ScanSnap Home でフォルダー別に管理できます。

詳細は、「紙文書をコンピューターでフォルダー別に管理する」(401 ページ)を参照してください。




⇒ 選択したアプリケーションに連携されます。詳細は、活用ガイドを参照してください。

### 重要

- クイックメニュー表示中は、ScanSnap で原稿の読み取りを開始できません。クイックメニューのアイコンを選択して処理を完了するか、クイックメニューを閉じてから、次の原稿の読み取りを開始してください。
- クイックメニュー表示中は、別のアプリケーションを使用して、イメージデータの移動、削除、および名前の変更などの操作をしないでください。

### ヒント

- クイックメニューの  をクリックすると、各アプリケーションの説明が表示されます。アプリケーションのアイコンにマウスを位置づけると、表示内容が切り替わります。
- 自動連携できるアプリケーションがアクティブ状態のときに原稿を読み取ると、そのアプリケーションと自動的に連携されます。  
詳細は、活用ガイドを参照してください。

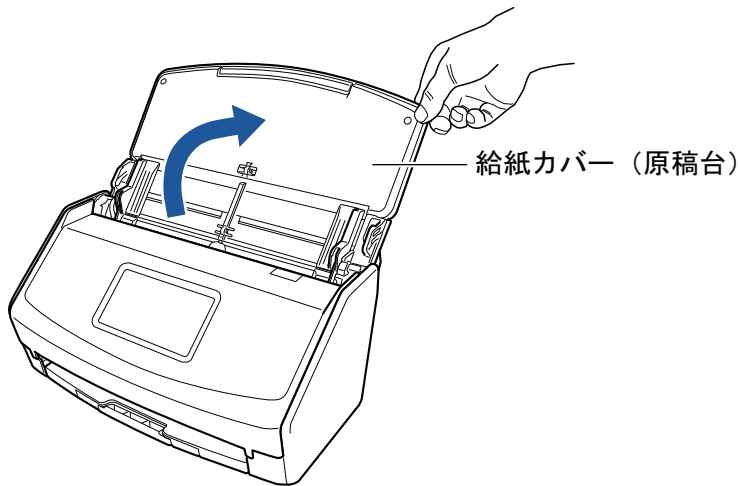


## レシートなどの小さい原稿をまとめて読み取る (iX1600 / iX1500 / iX1400)

名刺・レシートガイドを ScanSnap に取り付けると、レシートなどの小さいサイズの原稿を、複数枚同時に ScanSnap にセットできます。

また、名刺・レシートガイドを使用すると、3種類のガイドにサイズの異なる原稿を同時にセットして読み取れます。



### 1. ScanSnap の給紙カバー（原稿台）を開けます。



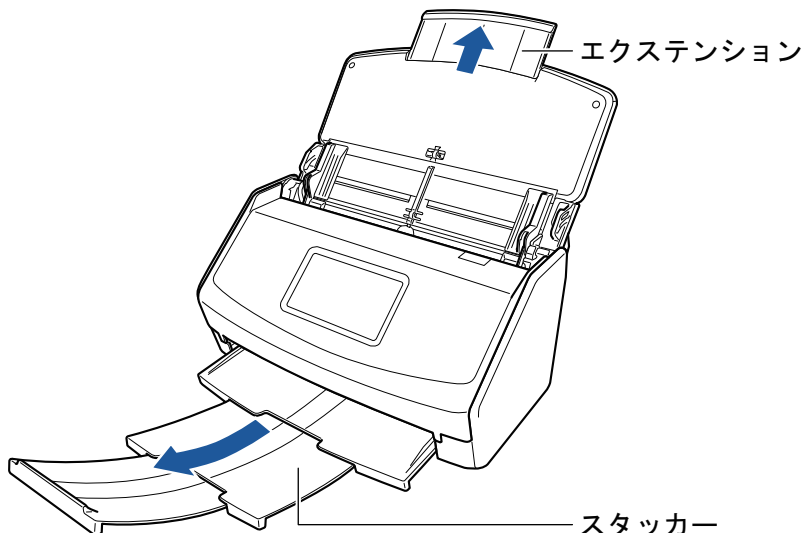
例：iX1600

⇒ iX1600 / iX1500 の場合は、タッチパネルの画面が表示されます。

iX1400 の場合は、[Scan] ボタンが青色で点滅します。原稿の読み取りが可能になると点灯に切り替わります。

また、Dock の ScanSnap Manager のアイコンが、 から  に切り替わります。

### 2. 給紙カバー（原稿台）のエクステンションおよびスタッカーを伸ばします。



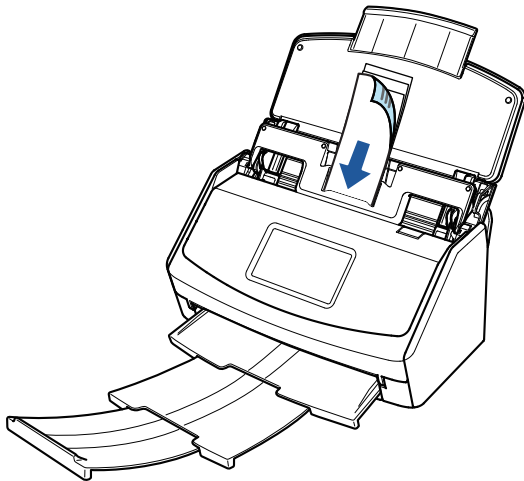
例：iX1600

### 3. 名刺・レシートガイドを取り付けます。

詳細は、「[名刺・レシートガイドの取り付け方法 \(iX1600 / iX1500 / iX1400\)](#)」(123 ページ)を参照してください。

### 4. 給紙カバー（原稿台）に原稿をセットします。

名刺・レシートガイドのガイドの幅に合わせて、原稿をセットしてください。  
原稿の裏面を手前に向け、上端を下向きにしてセットします。



例：iX1600

### 5. 原稿の読み取りを開始します。

iX1600 / iX1500 の場合は、タッチパネルのホーム画面の [Scan] ボタンを押します。  
iX1400 の場合は、ScanSnap の [Scan] ボタンを押します。

#### 重要

読み取り中は、以下の操作をしないでください。読み取りが中止されます。

- ScanSnap およびほかの USB 機器を抜き差しする
- 給紙カバー（原稿台）を閉じる
- コンピューターのユーザーアカウントを切り替える
- コンピューターをスリープ状態にする

⇒ iX1600 / iX1500 の場合、原稿の読み取り中は、タッチパネルに「スキャン中」と表示されます。

iX1400 の場合、原稿の読み取り中は、ScanSnap の [Scan] ボタンが青色に点滅します。  
また、コンピューターには、「ScanSnap Manager - イメージ読み取りとファイル保存」画面が表示されます。



⇒ 原稿の読み取りが完了すると、クイックメニューが表示されます。

## 6. クイックメニューから、連携したいアプリケーションのアイコンをクリックします。

以下のアプリケーションに連携する場合の操作方法は、「便利な使い方」(400 ページ)を参照してください。

- 名刺を管理
- レシートを管理




⇒ 選択したアプリケーションに連携されます。詳細は、活用ガイドを参照してください。

### 重要

- クイックメニュー表示中は、ScanSnap で原稿の読み取りを開始できません。クイックメニューのアイコンを選択して処理を完了するか、クイックメニューを閉じてから、次の原稿の読み取りを開始してください。
- クイックメニュー表示中は、別のアプリケーションを使用して、イメージデータの移動、削除、および名前の変更などの操作をしないでください。

### ヒント

- クイックメニューの  をクリックすると、各アプリケーションの説明が表示されます。アプリケーションのアイコンにマウスを位置づけると、表示内容が切り替わります。
- 自動連携できるアプリケーションがアクティブ状態のときに原稿を読み取ると、そのアプリケーションと自動的に連携されます。

詳細は、活用ガイドを参照してください。

## A4 サイズより大きい原稿を読み取る (iX1600 / iX1500 / iX1400)

オプションの A3 キャリアシートを使用すると、A3 や B4 のような A4 サイズより大きい原稿を読み取れます。原稿を 2 つ 折りにして両面を読み取り、1 つのイメージデータにつなぎ合わせて保存します。

セットできる原稿の条件は、「[iX1600 / iX1500 / iX1400 で読み取れる原稿](#)」(191 ページ)を参照してください。

### 重要

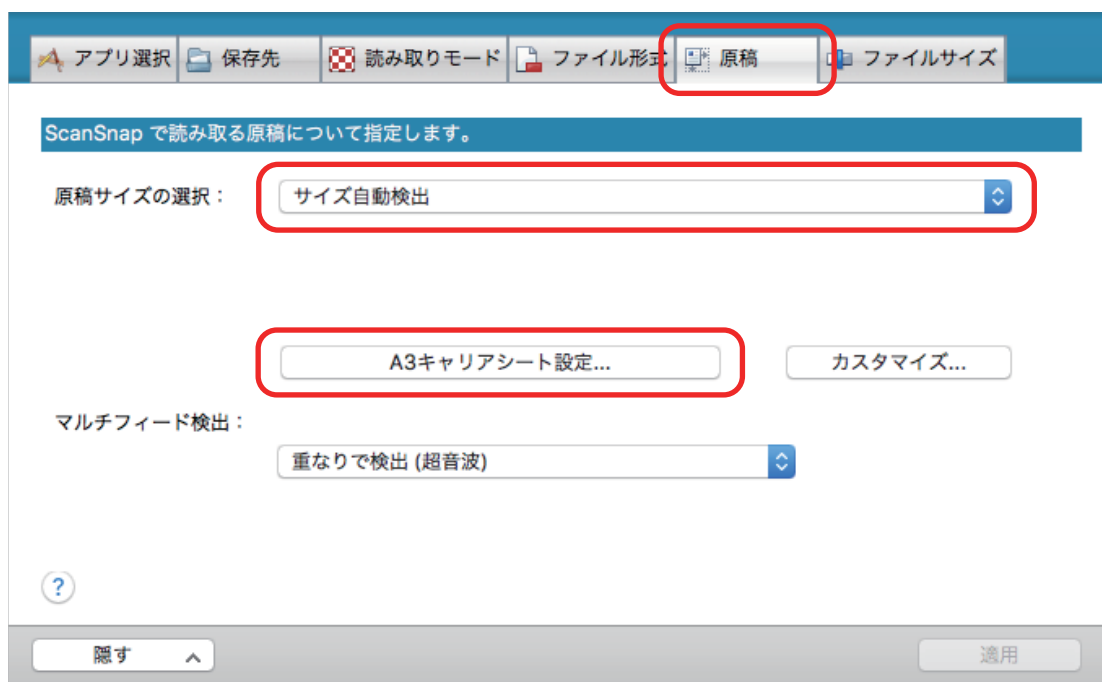
「読み取りモードオプション」画面の、「文字列の傾きを自動的に補正します」チェックボックスは無効になります。

「読み取りモードオプション」画面は、「[ScanSnap 設定画面](#)」(98 ページ)の「読み取りモード」タブにある [オプション] ボタンをクリックすると表示されます。

### ヒント

両面印刷された A4 サイズ以下の原稿を読み取って、両面を 1 つのイメージデータにつなぎ合わせることもできます。

1. Dock の ScanSnap Manager のアイコン  を、キーボードの「control」キーを押しながらクリックし、「ScanSnap Manager のメニュー」(96 ページ)から「設定」を選択します。  
⇒ ScanSnap 設定画面が表示されます。
2. 「原稿」タブの「原稿サイズの選択」で「サイズ自動検出」を選択してから、「A3 キャリアシート設定」ボタンをクリックします。



⇒ 「A3 キャリアシート設定」画面が表示されます。

3. 「イメージの保存方法」で「表裏のイメージを見開きにして保存します」を選択し、[OK] ボタンをクリックします。

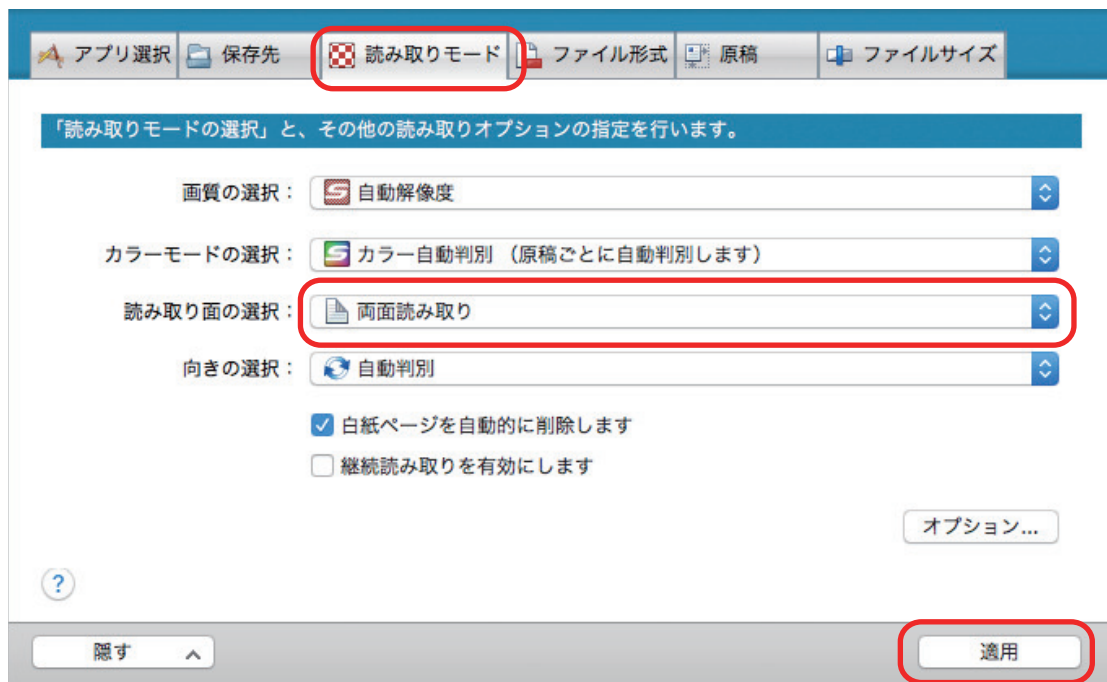
詳細は、ScanSnap Manager のヘルプを参照してください。



#### ヒント

e-文書モードで読み取る場合は、「保存するイメージのサイズ」で「サイズ自動選択」は選択できません。

4. 「読み取りモード」タブの「読み取り面の選択」で、「両面読み取り」を選択し、[適用] ボタンをクリックします。



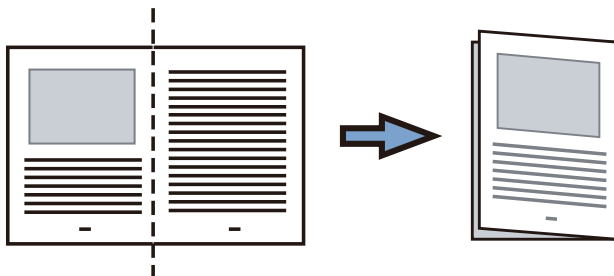
### 重要

「片面読み取り」を選択すると、「表裏のイメージをそれぞれ保存します」で片面読み取りを行った場合と同じ保存結果になります。

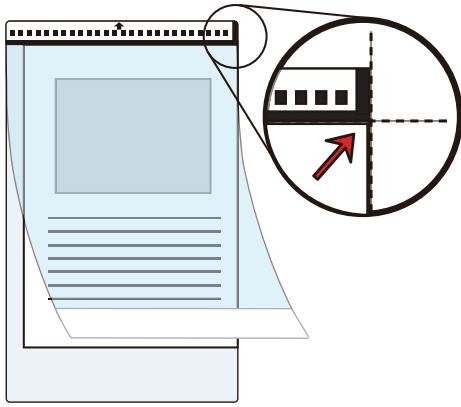
5. 画面左上の [X] ボタンをクリックして、ScanSnap 設定画面を閉じます。

6. A3 キャリアシートに原稿をセットします。

- 読み取り面を外側にして、原稿を中央から2つに折り曲げます。  
原稿の折り曲げ部分がふくらまない程度まで、しっかりと折り曲げてください。



- A3 キャリアシートの表面を開いて、原稿をはさみます。  
原稿の上側を A3 キャリアシートの上端、折り目側を右端に、隙間のないようにしっかりと合わせます。

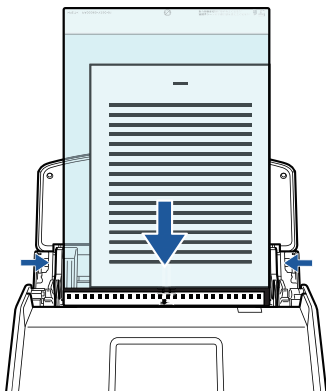


### ヒント

A3 キャリアシートの白黒のパターンが印刷された部分を上にしたときに、右端に縦線のある面が、A3 キャリアシートの表面です。

## 7. A3 キャリアシートの白黒のパターンが印刷された部分を下（矢印の向き）にして、ScanSnap にセットします。

A3 キャリアシートをセットしたら、ずれないように、サイドガイドで固定してください。



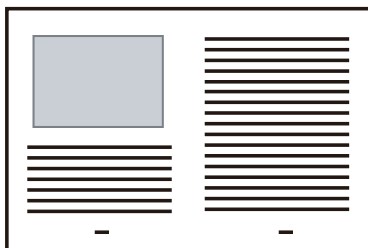
例：iX1600

## 8. 原稿の読み取りを開始します。

iX1600 / iX1500 の場合は、タッチパネルのホーム画面の [Scan] ボタンを押します。

iX1400 の場合は、ScanSnap の [Scan] ボタンを押します。

⇒ 原稿の読み取りが完了すると、表面および裏面のイメージデータが見開きの状態で保存されます。



### 重要

- イメージデータの見開きの継ぎ目部分に、隙間ができたり、線が入ったりする場合があります。また、A3 キャリアシートに厚みのある原稿をセットして読み取ると、見開きの継ぎ目部分を中心に、イメージデータがハの字に傾く傾向があります。



これらの現象は、以下のように原稿を A3 キャリアシートにはさむと改善される場合があります。

- 原稿をしっかりと折り曲げる
- 原稿の端を A3 キャリアシートの端にしっかりと合わせる
- A3 キャリアシートの表面と裏面を逆にセットする
- 「A3 キャリアシート設定」画面の「保存するイメージのサイズ」に「サイズ自動選択」が設定されている場合、「保存するイメージのサイズ」で選択可能な定型サイズ（A3、B4、または 11×17 インチ）の中から最適なサイズが選択されます。ただし、原稿によっては、保存されるイメージデータのサイズが原稿より小さくなる場合があります。

例： A3 サイズの原稿の中央に、A4 サイズに収まる範囲で絵や文字が印刷されている場合は、B4 サイズで保存されます。

原稿サイズと同じサイズでイメージデータを保存したい場合は、「保存するイメージのサイズ」に原稿と同じサイズを設定してください。

- 原稿の折り曲げ部分の検出誤差により、イメージデータの見開きの継ぎ目が欠ける場合があります。その場合には、A3 キャリアシートに原稿をはさむときに、原稿の折り曲げ部分を A3 キャリアシートの端から 1mm ほど内側にずらしてください。

## ヒント

一度に複数枚の A3 キャリアシートを給紙カバー（原稿台）にセットして読み取れます。

## 写真や切り抜きなどの原稿を読み取る (iX1600 / iX1500 / iX1400)


オプションの A3 キャリアシートを使用すると、傷付けたくない写真や、資料の切り抜きのような非定型サイズの原稿を読み取れます。

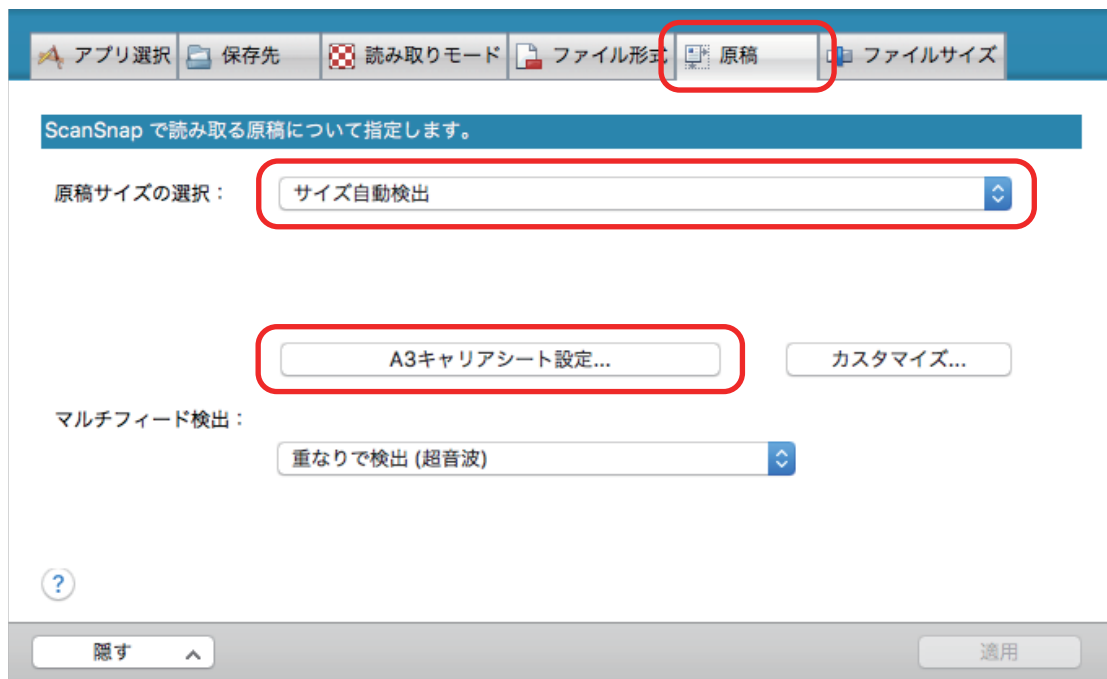
セットできる原稿の条件は、「[iX1600 / iX1500 / iX1400 で読み取れる原稿](#)」(191 ページ)を参照してください。

### 重要

「読み取りモードオプション」画面の、「文字列の傾きを自動的に補正します」チェックボックスは無効になります。

「読み取りモードオプション」画面は、「[ScanSnap 設定画面](#)」(98 ページ)の「読み取りモード」タブにある [オプション] ボタンをクリックすると表示されます。

1. Dock の ScanSnap Manager のアイコン  を、キーボードの「control」キーを押しながらクリックし、「[ScanSnap Manager のメニュー](#)」(96 ページ)から「設定」を選択します。  
⇒ ScanSnap 設定画面が表示されます。
2. 「原稿」タブの「原稿サイズの選択」で「サイズ自動検出」を選択してから、[A3 キャリアシート設定] ボタンをクリックします。



⇒ 「A3 キャリアシート設定」画面が表示されます。

3. 「イメージの保存方法」で「表裏のイメージをそれぞれ保存します」を選択し、[OK] ボタンをクリックします。

詳細は、ScanSnap Manager のヘルプを参照してください。

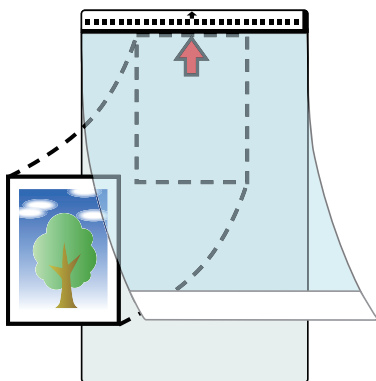


### ヒント

e-文書モードで読み取る場合は、「保存するイメージのサイズ」は常に「A3 キャリアシートサイズ」となります。ほかのサイズは選択できません。

4. ScanSnap 設定画面の [適用] ボタンをクリックします。
5. 画面左上の [✕] ボタンをクリックして、ScanSnap 設定画面を閉じます。
6. A3 キャリアシートに原稿をセットします。

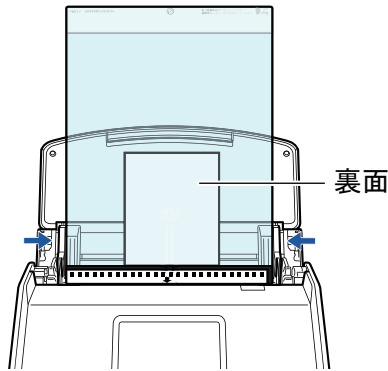
A3 キャリアシートを開いて、原稿を A3 キャリアシートの幅方向に対して中央に置き、原稿の上側を A3 キャリアシートの上端に突き当ててはさんでください。



7. A3 キャリアシートの白黒のパターンが印刷された部分を下 (矢印の向き) にして、ScanSnap にセットします。

原稿の裏面を手前側にしてセットしてください。

A3 キャリアシートをセットしたら、ずれないように、サイドガイドで固定してください。



例：iX1600

## 8. 原稿の読み取りを開始します。

iX1600 / iX1500 の場合は、タッチパネルのホーム画面の [Scan] ボタンを押します。

iX1400 の場合は、ScanSnap の [Scan] ボタンを押します。

⇒ 原稿の読み取りが完了すると、イメージデータが保存されます。

### 重要

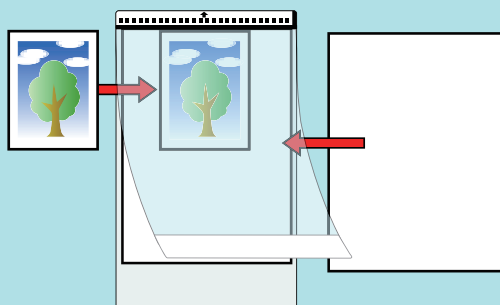
- イメージデータは、「A3 キャリアシート設定」画面の「保存するイメージのサイズ」に設定されているサイズの中央に配置されます。
- 「A3 キャリアシート設定」画面の「保存するイメージのサイズ」に「サイズ自動選択」が設定されている場合、「保存するイメージのサイズ」で選択可能な定型サイズの中から最適なサイズが選択されます。ただし、原稿によっては、保存されるイメージデータのサイズが原稿より小さくなったり、切れたりする場合があります。

例： A4 サイズの原稿の中央に A5 サイズで印刷されている場合は、A5 サイズで保存されます。

原稿サイズと同じサイズでイメージデータを保存したい場合は、「保存するイメージのサイズ」に原稿と同じサイズを設定してください。

### ヒント

- 以下のような現象が出る場合は、原稿のうしろに白紙をセットしてください。
  - 「A3 キャリアシート設定」画面の「保存するイメージのサイズ」に「サイズ自動選択」が設定されている場合、イメージデータが原稿と同じサイズで保存されない
  - イメージデータに原稿の端の影が入る
  - 特殊な形に切り抜いた原稿を A3 キャリアシートにはさんだ場合、イメージデータに原稿の形をした黒線が入る



- 一度に複数枚の A3 キャリアシートを給紙カバー（原稿台）にセットして読み取れます。

## iX1300 で原稿を読み取る

- 「iX1300 での 2 種類の読み取り方法とは」 (222 ページ)
- 「iX1300 で読み取れる原稿」 (224 ページ)
- 「原稿を読み取る (iX1300)」 (228 ページ)
- 「原稿を複数回に分けて読み取り 1 つのイメージデータを作成する (iX1300)」 (235 ページ)
- 「長尺原稿を読み取る (iX1300)」 (242 ページ)
- 「幅や長さの違う原稿を同時に読み取る (iX1300)」 (248 ページ)
- 「A4 サイズより大きい原稿を ScanSnap に直接セットして読み取る (iX1300)」 (255 ページ)
- 「A4 サイズより大きい原稿を A3 キャリアシートを使用して読み取る (iX1300)」 (260 ページ)
- 「写真や切り抜きなどの原稿を読み取る (iX1300)」 (266 ページ)
- 「封筒などの重なりのある原稿または冊子を読み取る (iX1300)」 (271 ページ)
- 「iX1300 に原稿が詰まったときの取り除き方」 (275 ページ)

## iX1300 での 2 種類の読み取り方法とは

ScanSnap での原稿の読み取り方法には、複数枚の書類をまとめて読み取れる U ターンスキャンと、プラスチックカードや冊子などの厚みのある原稿を読み取れるリターンスキャンがあります。

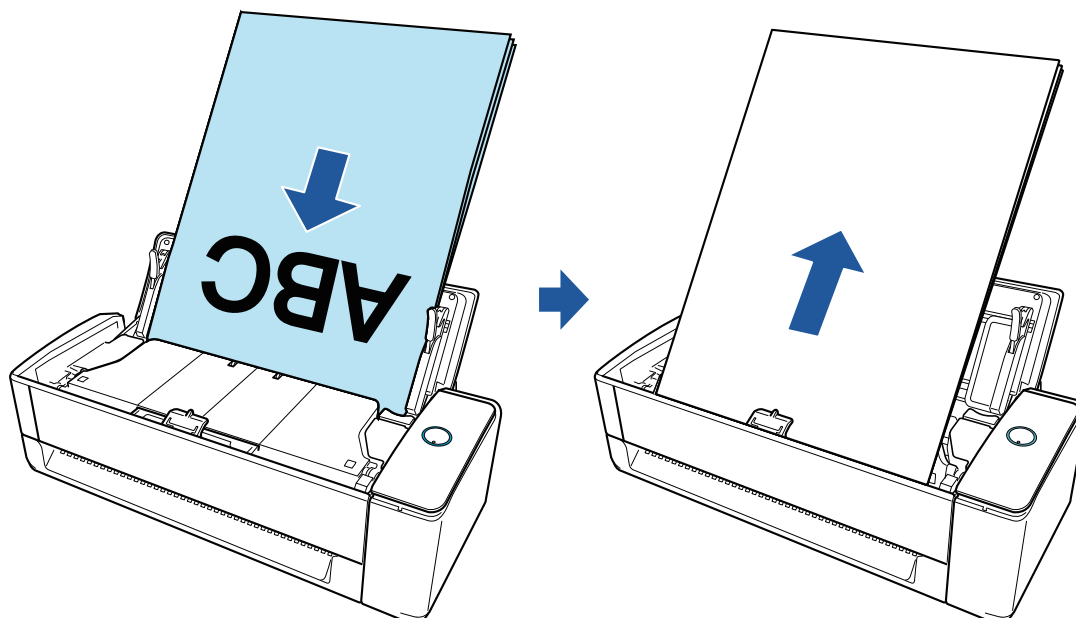
原稿の給紙方法が「継続読み取り」に設定されている読み取り方法で原稿の読み取りを開始すると、U ターンスキャンとリターンスキャンで交互に原稿を読み取れます。

原稿の読み取り方法の詳細は、「[原稿を複数回に分けて読み取り 1 つのイメージデータを作成する \(iX1300\)](#)」(235 ページ)を参照してください。

### U ターンスキャン

複数枚の書類を、ScanSnap にまとめてセットして読み取れます。

ScanSnap の給紙カバー（原稿台）に原稿をセットして読み取りを開始すると、原稿が ScanSnap 内部に搬送され、スタッカーに排出されます。スタッカーは、原稿を読み取ると自動的に起き上がって伸長し、読み取りが終わると元に戻ります。

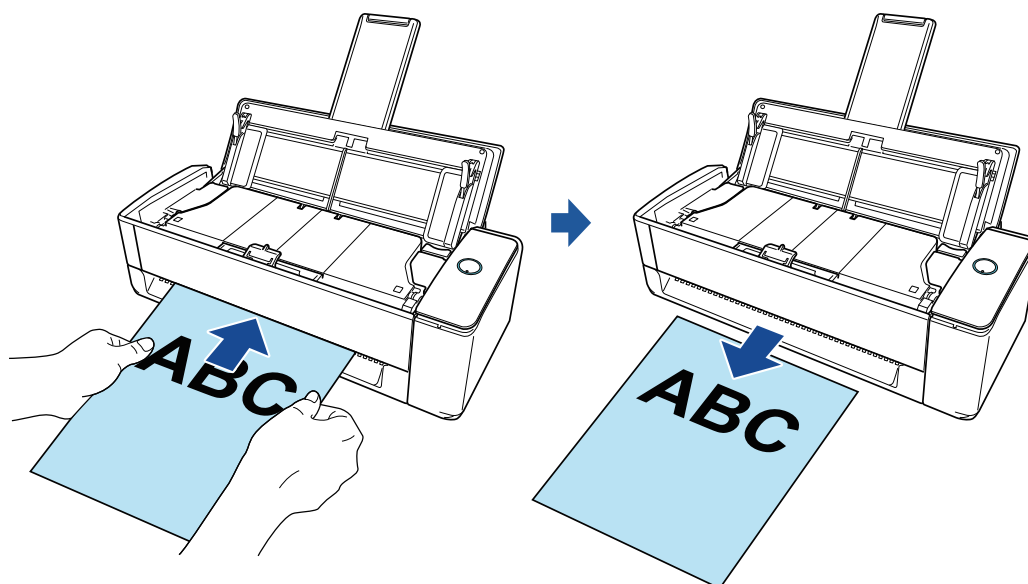


### リターンスキャン

オフィス用紙から、はがき、名刺、プラスチックカード、および冊子などの厚みのある原稿まで、幅広い種類の原稿を読み取れます。

ScanSnap のリターン給紙口に 1 枚ずつセットして読み取りを開始すると、原稿が ScanSnap 内部に搬送され、手元に戻って排出されます。

オプションの A3 キャリアシートを使用すると、読み取る原稿を保護できます。



#### ヒント

リターン스キャンでは、給紙カバー（原稿台）を閉じた状態でも原稿を読み取れます。

## iX1300 で読み取れる原稿

ScanSnap に直接セットして読み取れる原稿の条件と、A3 キャリアシートを使用する場合の原稿の条件について説明します。

### ScanSnap に直接セットできる原稿

ScanSnap に原稿を直接セットする場合は、読み取り方法によってセットできる原稿の条件が異なります。

#### U ターンスキャンの場合

ScanSnap の給紙カバー（原稿台）に原稿をセットして読み取れる原稿の条件は、以下のとおりです。

原稿の種類	上質紙、中質紙、および PPC 用紙（再生紙）などのオフィス用紙
原稿の紙厚	<ul style="list-style-type: none"> <li>● 40 ~ 128g/m<sup>2</sup> (34.5 ~ 110kg/連)</li> <li>● A6 サイズ以下は 40 ~ 209g/m<sup>2</sup> (34.5 ~ 180kg/連) (*1)</li> <li>● A8 サイズ以下は 128 ~ 209g/m<sup>2</sup> (110 ~ 180kg/連) (*1)</li> </ul>
原稿のサイズ	<p><b>幅</b> 50.8 ~ 215.9mm (2 ~ 8.5 インチ)</p> <p><b>長さ</b> 50.8 ~ 355.6mm (2 ~ 14 インチ) 長尺原稿の場合、863mm (34 インチ) まで</p>

\*1：厚い原稿は、リターン給紙口にセットして読み取ることを推奨します。

#### リターンスキャンの場合

ScanSnap のリターン給紙口に原稿をセットして読み取れる原稿の条件は、以下のとおりです。

原稿の種類	<ul style="list-style-type: none"> <li>● 上質紙、中質紙、および PPC 用紙（再生紙）などのオフィス用紙</li> <li>● ISO7810 ID-1 タイプに準拠したプラスチックカード (54 × 86 mm)</li> <li>● 冊子</li> </ul>
原稿の紙厚	<ul style="list-style-type: none"> <li>● 20 ~ 413g/m<sup>2</sup> (17 ~ 355kg/連)</li> <li>● プラスチックカードは 1.4mm 以下（エンボス付きカード可）</li> <li>● 冊子は 2mm 以下</li> </ul>
原稿のサイズ	<p><b>幅</b> 50.8 ~ 215.9mm (2 ~ 8.5 インチ)</p> <p><b>長さ</b> 50.8 ~ 355.6mm (2 ~ 14 インチ)</p>

#### 重要

- 以下のような原稿は、読み取らないでください。
  - クリップ、ステープラーの針などの ScanSnap 内部を傷付ける金属物が付属しているもの
  - 金属物を外してから読み取ってください。



- インクが乾いていないもの  
十分乾かしてから読み取ってください。
- 幅 216mm、長さ 863mm より大きいもの
- 布地、金属シート、OHP シートなどの紙以外のもの
- 写真付きはがきを読み取ると、写真面を傷付ける場合があります。写真付きはがきは、お客様の責任で読み取ってください。
- プラスチックカードを読み取る場合は、以下に注意してください。
  - 曲がっているプラスチックカードは、うまく搬送されないことがあります。
  - プラスチックカードの表面が手の脂などの油でよごれているときは、よごれをふき取ってから読み取ってください。
  - 光沢の強いプラスチックカードを読み取ると、イメージデータの一部の色が明るくなったり、暗くなったりすることがあります。

例： ゴールドのクレジットカード

  - エンボス有カードを読み取る時は、エンボス面を下にして、横向きにセットしてください。
  - エンボスに銀や金の印刷がされていない状態で、カード印刷背景とエンボス文字の色が近い場合は、文字が識別されにくいことがあります。

その場合は、以下の操作をすると改善されることがあります。


  1. 「ScanSnap 設定画面」(98 ページ)で「読み取りモード」タブの [オプション] ボタンをクリックします。  
⇒ 「読み取りモードオプション」画面が表示されます。
  2. 「文字をくっきりします」チェックボックスにチェックを付けます。

## A3 キャリアシートを使用する原稿

オプションの A3 キャリアシートは、原稿搬送用シートです。

A3 キャリアシートを使用すると、A4 サイズより大きい原稿、または写真や切り抜きなどの原稿を読み取れます。

ScanSnap のリターン給紙口に原稿をはさんだ A3 キャリアシートをセットして、読み取る原稿の条件は、以下のとおりです。

- |   |  |
|---|--|
|  <b>注意</b> | <ul style="list-style-type: none"> <li>● 破損した A3 キャリアシートは使用しないでください。ScanSnap が破損または故障する可能性があります。</li> <li>● A3 キャリアシートを取り扱うときは、A3 キャリアシートの縁で手を切るなどのけがをしないように注意してください。</li> </ul> |
|---|--|

原稿の種類	ScanSnap に直接セットして読み取りできない原稿
原稿の紙厚	209g/m <sup>2</sup> (180kg/連) まで  <b>2 つ折りにして読み取る場合</b> 105g/m <sup>2</sup> (90kg/連) まで

<b>原稿のサイズ</b>	A3 キャリアシートサイズ (216 × 297mm) A3 (297 × 420mm) (*1) A4 (210 × 297mm) A5 (148 × 210mm) A6 (105 × 148mm) B4 (257 × 364mm) (*1) B5 (182 × 257mm) B6 (128 × 182mm) はがき (100 × 148mm) 名刺 (90 × 55mm、55 × 90mm) レター (8.5 × 11 インチ (216 × 279.4mm)) 11 × 17 インチ (279.4 × 431.8mm) (*1) 写真 E 版 (83 × 117mm、117 × 83mm) 写真 L 版 (89 × 127mm、127 × 89mm) 写真 LL 版 (127 × 178mm、178 × 127mm)  <b>カスタムサイズ</b> 幅 : 25.4 ~ 216mm (1 ~ 8.5 インチ) 長さ : 25.4 ~ 297mm (1 ~ 11.69 インチ)
---------------	--

\*1 : 2 つ折りにして読み取ります。

### A3 キャリアシートを使用して読み取ることを推奨する原稿

以下に該当する原稿は、A3 キャリアシートを使用して読み取ることを推奨します。

- 鉛筆書きの原稿

原稿に黒い跡が転写される可能性があるため、A3 キャリアシートにセットして読み取ることを推奨します。

A3 キャリアシートにセットせずに直接読み取ると、ローラー類がよごれて原稿送り不良の原因となります。適時ローラー類を清掃してください。

清掃方法は、「[iX1300 の内部の清掃](#)」(488 ページ)を参照してください。

- ノーカーボン紙

ScanSnap 内部のローラー類を傷付けるような化学物質を含んでいる可能性があるため、A3 キャリアシートにセットして読み取ることを推奨します。

A3 キャリアシートにセットせずに直接読み取る場合は、ScanSnap の性能を維持するために、適時ローラー類を清掃してください。清掃方法は、「[iX1300 の内部の清掃](#)」(488 ページ)を参照してください。

なお、ノーカーボン紙の種類によっては、オフィス用紙を読み取った場合に比べて、装置寿命が短くなる場合があります。

- 直接 ScanSnap にセットして読み取ると、原稿を傷付けたり、正常に読み取れなかったりする可能性がある原稿

- 幅 50.8mm、長さ 50.8mm より小さいもの
- 40g/m<sup>2</sup> (34.5kg/連) より薄いもの
- 原稿の紙厚が不均一なもの (封筒や切り貼りされた用紙)
- シワやカールの大きなもの
- 折れ、破れのあるもの
- トレーシング紙
- コーティングが施されているもの
- 写真 (印画紙)
- ミシン目加工がされているもの

- 長方形または正方形以外のもの
- 裏カーボン紙、感熱紙
- メモ用紙や付箋が貼り付けられたもの

### 重要

#### ● A3 キャリアシートの取り扱い

A3 キャリアシートを使用する場合は、以下に注意してください。

- A3 キャリアシートの先端にある白黒のパターン部分をよごしたり、切り取ったりしないでください。A3 キャリアシートを正しく認識できなくなります。
- A3 キャリアシートの上下を逆向きにして、ScanSnap にセットしないでください。原稿づまりが発生して、A3 キャリアシートを破損するおそれがあります。
- A3 キャリアシートを折り曲げたり、無理に引っ張ったりしないでください。
- A3 キャリアシートに、写真やはがきなどの小さいサイズの前稿を複数枚並べて読み取ると、原稿づまりが発生する可能性があります。A3 キャリアシートには、1 枚ずつ原稿をセットして読み取することを推奨します。
- 原稿づまりが頻繁に発生するときは、PPC 用紙（再生紙）を 50 枚ほど連続して給紙したあとに、A3 キャリアシートを読み取ってください。PPC 用紙（再生紙）は、印刷済みのものでも無地のものでもかまいません。

#### ● A3 キャリアシートの保管

A3 キャリアシートを保管する場合は、以下に注意してください。

- 原稿を、A3 キャリアシートにセットしたまま長期間放置しないでください。原稿の印刷インキが A3 キャリアシートに転写することがあります。
- A3 キャリアシートを、直射日光の当たる場所や暖房機の近くなどの高温になる場所に長時間放置しないでください。また、高温な場所で A3 キャリアシートを使用しないでください。A3 キャリアシートが変形するおそれがあります。
- A3 キャリアシートは、変形を避けるため、できるだけ水平な場所で、重量のかからない状態で保管してください。

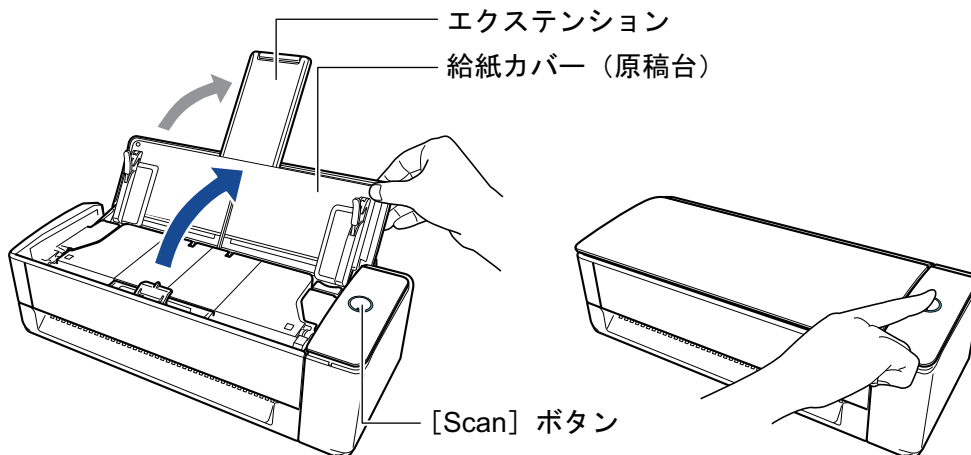
## 原稿を読み取る (iX1300)



会議の資料や名刺などの原稿を ScanSnap に直接セットして読み取れます。

読み取れる原稿については、「[iX1300 で読み取れる原稿](#)」(224 ページ)を参照してください。


### 1. ScanSnap の給紙カバー (原稿台) の右側を持って開ける、または [Scan] ボタンを押して電源を ON にします。

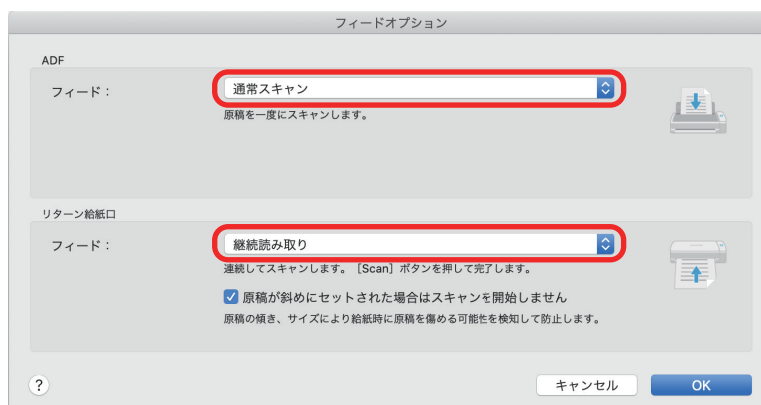
給紙カバー (原稿台) は、[Scan] ボタンが青色で点灯するまで、しっかりと開けてください。給紙カバー (原稿台) を開けると、エクステンションが自動で起き上がります。



⇒ Dock の ScanSnap Manager のアイコンが、 から  に切り替わります。

### 2. 必要に応じて、原稿の給紙方法を設定します。

1. Dock の ScanSnap Manager のアイコン  を、キーボードの「control」キーを押しながらクリックし、「ScanSnap Manager のメニュー」(96 ページ)から「設定」を選択します。  
⇒ ScanSnap 設定画面が表示されます。
2. 「読み取りモード」タブの [フィードオプション] ボタンをクリックします。  
⇒ 「フィードオプション」画面が表示されます。
3. 「ADF」または「リターン給紙口」の「フィード」で、原稿の給紙方法を選択します。



## ADF

給紙カバー（原稿台）に原稿をセットする **Uターンスキャン** の給紙方法を「フィード」で選択します。

デフォルトは「通常スキャン」です。

### フィード

- 通常スキャン

ScanSnap の給紙カバー（原稿台）にセットした原稿の読み取りが完了すると、自動的に読み取りが終了し、クイックメニューが表示されます。

- 継続読み取り

原稿を複数回に分けて、継続して読み取ります。

ScanSnap の給紙カバー（原稿台）にセット可能な枚数を超える原稿を読み取るには、「継続読み取り」に選択してください。

2 回目以降に原稿を読み取る場合は、ScanSnap の給紙カバー（原稿台）、またはリターン給紙口のどちらに原稿をセットしても読み取れます。

### リターン給紙口

リターン給紙口に原稿をセットする **リターンスキャン** の給紙方法を「フィード」で選択します。

デフォルトは「継続読み取り」です。

### フィード

- 通常スキャン

リターン給紙口にセットした原稿の読み取りが完了すると、自動的に読み取りが終了します。

- 継続読み取り

原稿を複数回に分けて、継続して読み取ります。

2 回目以降に原稿を読み取る場合は、ScanSnap の給紙カバー（原稿台）、またはリターン給紙口のどちらに原稿をセットしても読み取れます。


### 「原稿が斜めにセットされた場合はスキャンを開始しません」チェックボックス

チェックを付けると、ScanSnap のリターン給紙口に原稿が斜めにセットされた場合に、メッセージを表示して読み取りを中止します。

原稿が ScanSnap に斜めに給紙されて、原稿が破損するのを軽減できます。

原稿の傾きやサイズによって、エラーとして検知されない場合があります。

デフォルトでは、チェックボックスにチェックが付いています。

4. [OK] ボタンをクリックします。
5. ScanSnap 設定画面の [適用] ボタンをクリックします。
6. 画面左上の  ボタンをクリックして、ScanSnap 設定画面を閉じます。

## 3. ScanSnap の給紙カバー（原稿台）、またはリターン給紙口に原稿をセットします。

- 複数枚の原稿をまとめて読み取る場合（Uターンスキャン）

1. 原稿枚数を確認します。

セットする原稿枚数の目安は、以下のとおりです。

A4 サイズ以下の場合、原稿の厚みが 2mm 以下になる枚数（80g/m<sup>2</sup> 用紙で 20 枚）

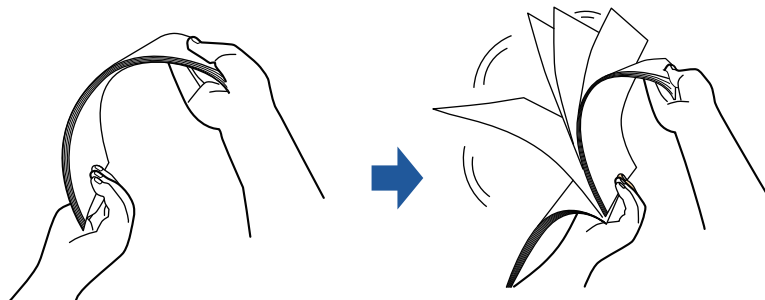
**重要**

セットできる枚数より多くの原稿を読み取ると、以下のような不具合が発生するおそれがあります。

- ファイルサイズが大きくなりすぎて正常にファイルが作成できない
- 読み取り中に原稿がつまる

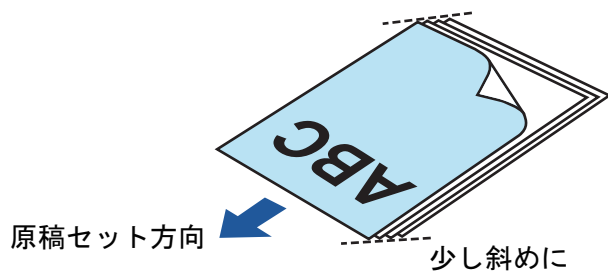
2. 複数枚の原稿をセットする場合は、原稿をさばきます。

1. 両手で原稿の両端を軽くつかみ、2～3回さばきます。



2. 原稿の向きを 90 度回転し、同じようにさばきます。

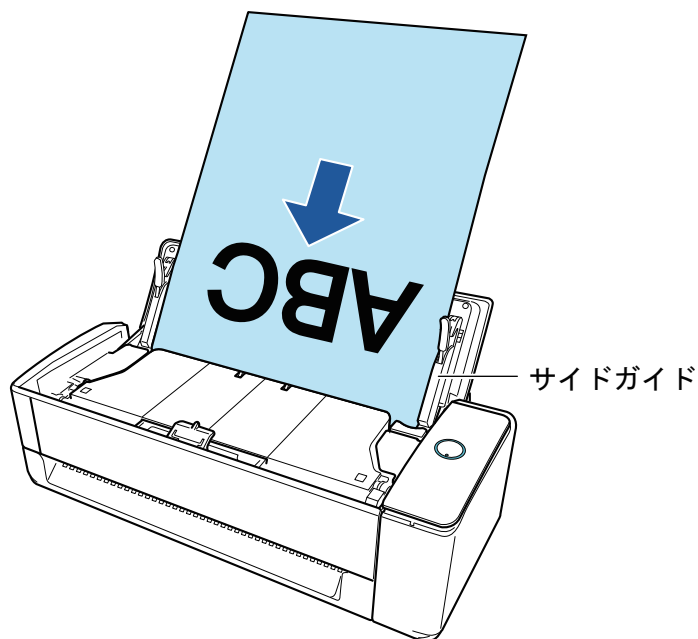
3. セットする原稿の両端をそろえて、原稿の先端を少し斜めにずらします。

**重要**

原稿の両端をそろえずに読み取ると、原稿づまり、または原稿の破損の原因となります。

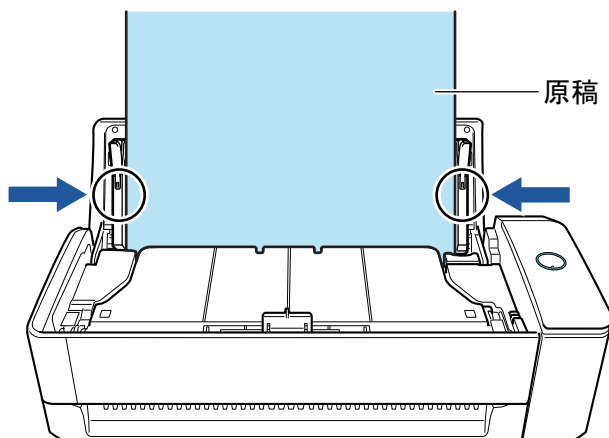
4. 給紙カバー（原稿台）に原稿をセットします。

原稿の表面（原稿が複数枚ある場合は最初のページ）を手前に向け、上端を下向きにしてセットします。



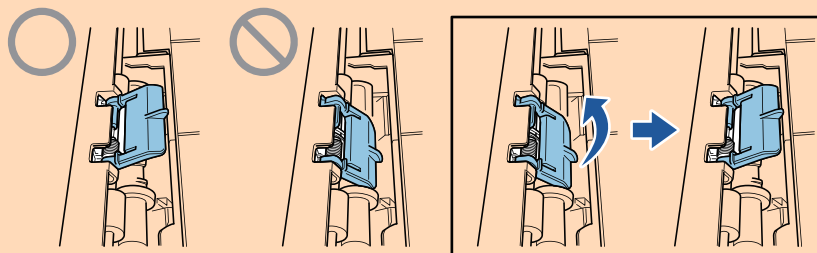
5. サイドガイドを原稿の両端に合わせます。

サイドガイドは、中央部分を持って動かしてください。サイドガイドと原稿の間に隙間があると、原稿が斜めにスキャンされることがあります。



**重要**

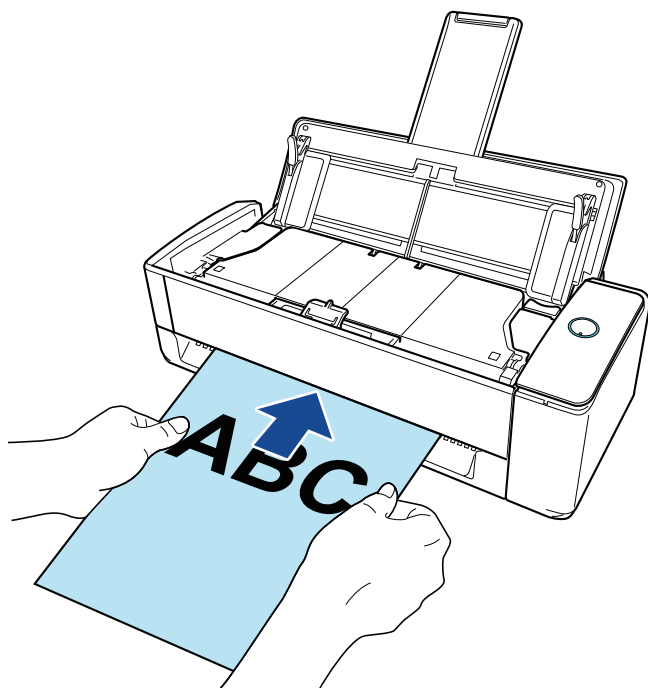
- 原稿押さえプレートが起き上がっていることを確認してください。  
原稿押さえプレートが倒れている状態で原稿を読み取ると、原稿づまりの原因となります。  
原稿押さえプレートが倒れている場合は、指で起こしてください。



- 原稿押さえプレートが外れた場合は、サービスセンター窓口の株式会社 PFU イメージング サービス&サポートセンターまで連絡してください。詳細は、「[修理・お問い合わせ](#)」(580 ページ)の「[お問い合わせ窓口](#)」を参照してください。

- 原稿を 1 枚ずつ読み取る場合 (リターンスキャン)

リターン給紙口に原稿をセットします。  
 原稿の表面を上向きにして、原稿の上端をリターン給紙口の中央にまっすぐ差し込みます。  
 原稿が ScanSnap に引き込まれ、固定されることを確認してください。



#### 重要

原稿を読み取ると、ScanSnap の背面側に原稿が搬送されます。  
 ScanSnap の背面側には、読み取る原稿の長さほどのスペースを確保してください。

#### ヒント

給紙カバー（原稿台）を閉じた状態でも読み取れます。

## 4. ScanSnap の [Scan] ボタンを押して、原稿を読み取りを開始します。

#### 重要

- リターン給紙口に原稿を斜めにセットしていた場合、「原稿が斜めにセットされています。このままスキャンすると原稿が破損する可能性があります。」というメッセージが表示されることがあります。

原稿を引き抜いてから、原稿の上端をリターン給紙口の中央にまっすぐ差し込んで、[継続読み取り] ボタンをクリックするか、ScanSnap の [Scan] ボタンを押してください。

メッセージを表示しないようにするには、「フィードオプション」画面の「原稿が斜めにセットされた場合はスキャンを開始しません」チェックボックスのチェックを外してください。

- 以下の場合、「原稿が給紙カバー（原稿台）、リターン給紙口の両方にあります。」というメッセージが表示されます。
  - 給紙カバー（原稿台）とリターン給紙口の両方に原稿をセットした状態で、ScanSnap の [Scan] ボタンを押した  
 どちらかの原稿を取り除いて、[継続読み取り] ボタンをクリックするか、ScanSnap の [Scan] ボタンを押してください。
  - ScanSnap に原稿が詰まった

「iX1300 に原稿が詰まったときの取り除き方」(275 ページ)を参照して、詰まった原稿を取り除いてください。

再度原稿をセットして、[継続読み取り] ボタンをクリックするか、ScanSnap の [Scan] ボタンを押してください。



- Uターンスキャン中は、リターン給紙口に原稿をセットできません。
- 給紙カバー（原稿台）とリターン給紙口のどちらにも原稿をセットしていない場合は、「給紙カバー（原稿台）、リターン給紙口に原稿がありません。」というメッセージが表示されます。どちらかに原稿をセットして、[継続読み取り] ボタンをクリックするか、ScanSnap の [Scan] ボタンを押してください。
- 読み取り中は、以下の操作をしないでください。読み取りが中止されます。
  - ScanSnap およびほかの USB 機器を抜き差しする
  - 給紙カバー（原稿台）を閉じる
  - ユーザーを切り替える
  - コンピューターをスリープ状態にする

⇒ 原稿の読み取り中は、ScanSnap の [Scan] ボタンが青色に点滅します。

コンピューターには、「ScanSnap Manager - イメージ読み取りとファイル保存」画面が表示されます。



原稿の読み取りが完了したあとに、「ScanSnap Manager - イメージ読み取りとファイル保存」画面に「次の原稿をセットしてください。」というメッセージが表示された場合は、原稿をセットして [継続読み取り] ボタンをクリックするか、ScanSnap の [Scan] ボタンを押すと、継続して原稿を読み取れます。

リターン給紙口に原稿をセットした場合は、自動的に読み取りが開始されます。

## 5. 「ScanSnap Manager - イメージ読み取りとファイル保存」画面で [読み取り終了] ボタンをクリックするか、ScanSnap に原稿がセットされていない状態で、ScanSnap の [Scan] ボタンを押します。

⇒ 原稿の読み取りが完了し、クイックメニューが表示されます。

## 6. クイックメニューから、連携したいアプリケーションのアイコンをクリックします。

以下のアプリケーションに連携する場合の操作方法は、「便利な使い方」(400 ページ)を参照してください。

- 書類を保存
- 名刺を管理

- レシートを管理
- 写真のアルバムを作成




⇒ 選択したアプリケーションに連携されます。詳細は、活用ガイドを参照してください。

### 重要

- クイックメニュー表示中は、ScanSnap で原稿の読み取りを開始できません。クイックメニューのアイコンを選択して処理を完了するか、クイックメニューを閉じてから、次の原稿の読み取りを開始してください。
- クイックメニュー表示中は、別のアプリケーションを使用して、イメージデータの移動、削除、および名前の変更などの操作をしないでください。

### ヒント

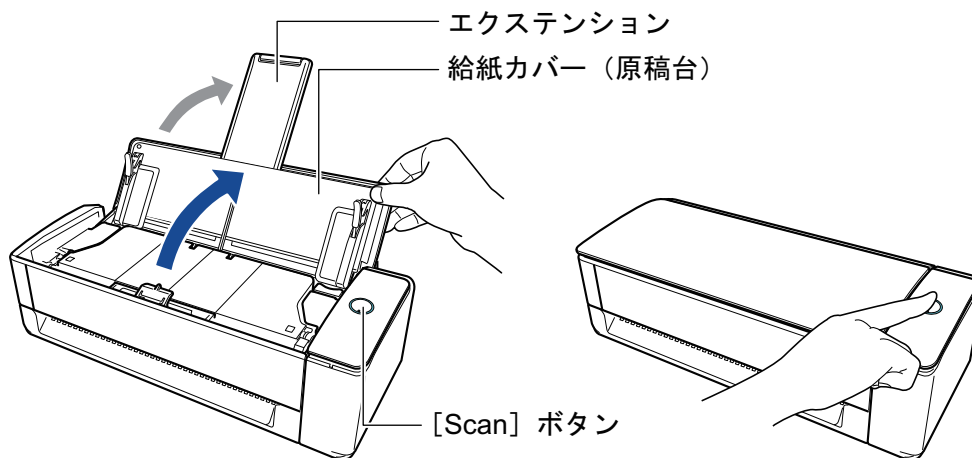
- クイックメニューの  をクリックすると、各アプリケーションの説明が表示されます。アプリケーションのアイコンにマウスを位置づけると、表示内容が切り替わります。
- 自動連携できるアプリケーションがアクティブ状態のときに原稿を読み取ると、そのアプリケーションと自動的に連携されます。  
詳細は、活用ガイドを参照してください。



## 原稿を複数回に分けて読み取り 1つのイメージデータを作成する (iX1300)

ScanSnap の給紙カバー（原稿台）にセット可能な枚数を超える原稿は、複数回に分けて継続して読み取ると、すべての原稿をまとめて1つのイメージデータにできます。


### 1. ScanSnap の給紙カバー（原稿台）の右側を持って開ける、または [Scan] ボタンを押して電源を ON にします。

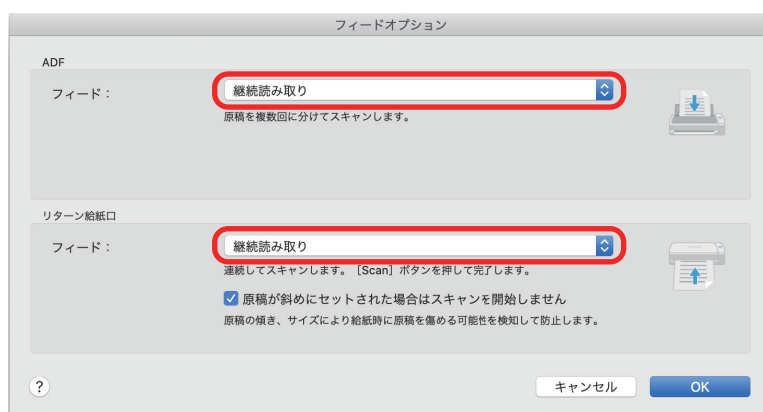
給紙カバー（原稿台）は、[Scan] ボタンが青色で点灯するまで、しっかりと開けてください。給紙カバー（原稿台）を開けると、エクステンションが自動で起き上がります。



⇒ Dock の ScanSnap Manager のアイコンが、 から  に切り替わります。

### 2. 原稿の給紙方法を設定します。

1. Dock の ScanSnap Manager のアイコン  を、キーボードの「control」キーを押しながらクリックし、「ScanSnap Manager のメニュー」(96 ページ)から「設定」を選択します。  
⇒ ScanSnap 設定画面が表示されます。
2. 「読み取りモード」タブの [フィードオプション] ボタンをクリックします。  
⇒ 「フィードオプション」画面が表示されます。
3. 「ADF」および「リターン給紙口」の「フィード」で、「継続読み取り」を選択します。



## ADF

給紙カバー（原稿台）に原稿をセットする **リターンスキャン** の給紙方法を「フィード」で選択します。

デフォルトは「通常スキャン」です。

### フィード

- 通常スキャン

ScanSnap の給紙カバー（原稿台）にセットした原稿の読み取りが完了すると、自動的に読み取りが終了し、クイックメニューが表示されます。

- 継続読み取り

原稿を複数回に分けて、継続して読み取ります。

ScanSnap の給紙カバー（原稿台）にセット可能な枚数を超える原稿を読み取るには、「継続読み取り」に選択してください。

2 回目以降に原稿を読み取る場合は、ScanSnap の給紙カバー（原稿台）、またはリターン給紙口のどちらに原稿をセットしても読み取れます。

## リターン給紙口

リターン給紙口に原稿をセットする **リターンスキャン** の給紙方法を「フィード」で選択します。

デフォルトは「継続読み取り」です。

### フィード

- 通常スキャン

リターン給紙口にセットした原稿の読み取りが完了すると、自動的に読み取りが終了します。

- 継続読み取り

原稿を複数回に分けて、継続して読み取ります。

2 回目以降に原稿を読み取る場合は、ScanSnap の給紙カバー（原稿台）、またはリターン給紙口のどちらに原稿をセットしても読み取れます。

### 「原稿が斜めにセットされた場合はスキャンを開始しません」チェックボックス

チェックを付けると、ScanSnap のリターン給紙口に原稿が斜めにセットされた場合に、メッセージを表示して読み取りを中止します。

原稿が ScanSnap に斜めに給紙されて、原稿が破損するのを軽減できます。

原稿の傾きやサイズによって、エラーとして検知されない場合があります。

デフォルトでは、チェックボックスにチェックが付いています。

4. [OK] ボタンをクリックします。
5. ScanSnap 設定画面 の [適用] ボタンをクリックします。
6. 画面左上の [✕] ボタンをクリックして、ScanSnap 設定画面を閉じます。

### 3. ScanSnap の給紙カバー（原稿台）、またはリターン給紙口に原稿をセットします。

- 複数枚の原稿をまとめて読み取る場合（U ターンスキャン）

1. 原稿枚数を確認します。

セットする原稿枚数の目安は、以下のとおりです。

A4 サイズ以下の場合、原稿の厚みが 2mm 以下になる枚数（80g/m<sup>2</sup> 用紙で 20 枚）

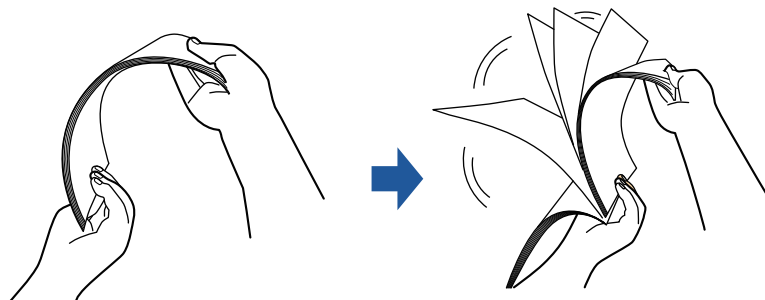
#### 重要

セットできる枚数より多くの原稿を読み取ると、以下のような不具合が発生するおそれがあります。

- ファイルサイズが大きくなりすぎて正常にファイルが作成できない
- 読み取り中に原稿がつまる

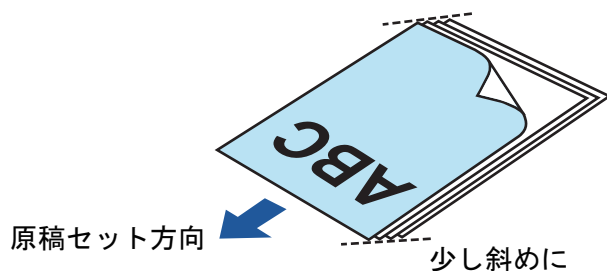
2. 複数枚の原稿をセットする場合は、原稿をさばきます。

1. 両手で原稿の両端を軽くつかみ、2～3 回さばきます。



2. 原稿の向きを 90 度回転し、同じようにさばきます。

3. セットする原稿の両端をそろえて、原稿の先端を少し斜めにずらします。

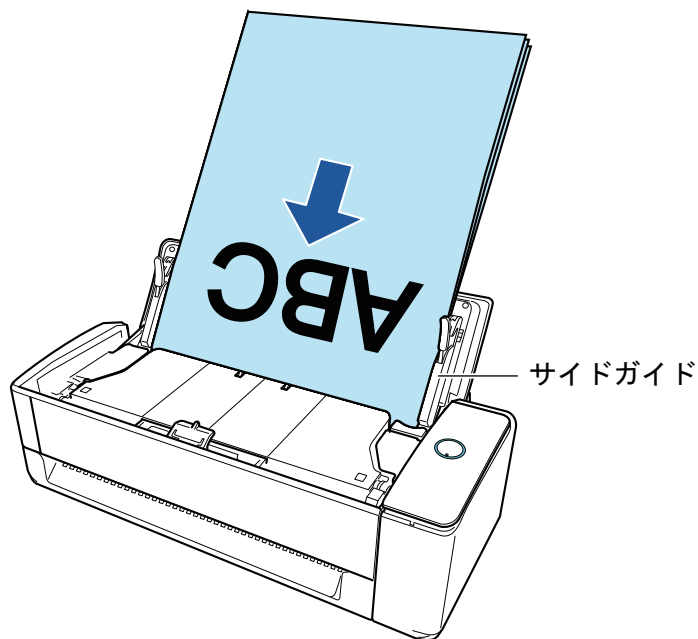


#### 重要

原稿の両端をそろえずに読み取ると、原稿づまり、または原稿の破損の原因となります。

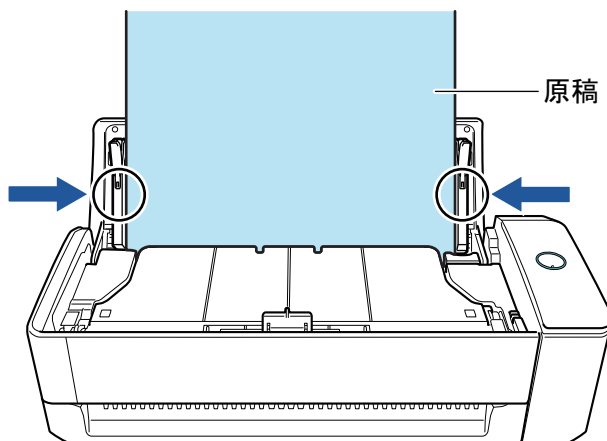
4. 給紙カバー（原稿台）に原稿をセットします。

原稿の表面（原稿が複数枚ある場合は最初のページ）を手前に向け、上端を下向きにしてセットします。



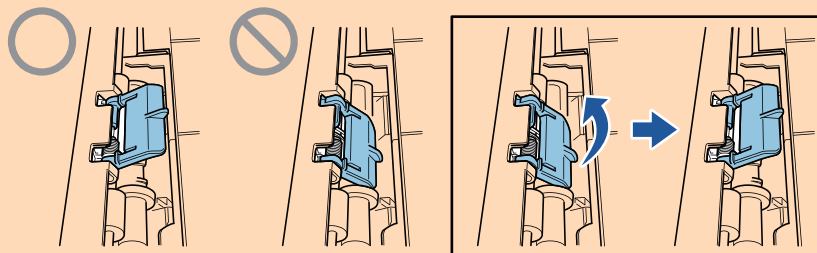
5. サイドガイドを原稿の両端に合わせます。

サイドガイドは、中央部分を持って動かしてください。サイドガイドと原稿の間に隙間があると、原稿が斜めにスキャンされることがあります。



**重要**

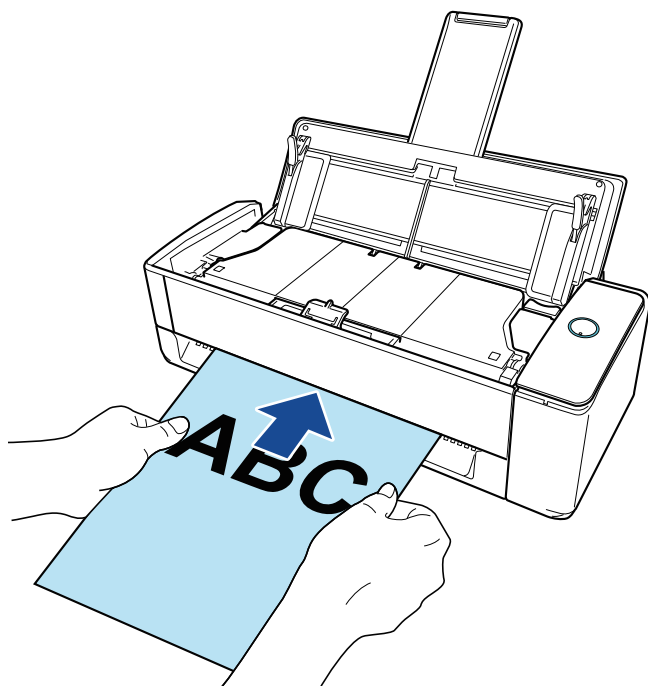
- 原稿押さえプレートが起き上がっていることを確認してください。  
原稿押さえプレートが倒れている状態で原稿を読み取ると、原稿づまりの原因となります。  
原稿押さえプレートが倒れている場合は、指で起こしてください。



- 原稿押さえプレートが外れた場合は、サービスセンター窓口の株式会社 PFU イメージング サービス&サポートセンターまで連絡してください。詳細は、「修理・お問い合わせ」(580 ページ)の「お問い合わせ窓口」を参照してください。

- 原稿を 1 枚ずつ読み取る場合 (リターンスキャン)

リターン給紙口に原稿をセットします。  
 原稿の表面を上向きにして、原稿の上端をリターン給紙口の中央にまっすぐ差し込みます。  
 原稿が ScanSnap に引き込まれ、固定されることを確認してください。



#### 重要

原稿を読み取ると、ScanSnap の背面側に原稿が搬送されます。  
 ScanSnap の背面側には、読み取る原稿の長さほどのスペースを確保してください。

#### ヒント

給紙カバー（原稿台）を閉じた状態でも読み取れます。

## 4. ScanSnap の [Scan] ボタンを押して、原稿を読み取りを開始します。

#### 重要

- リターン給紙口に原稿を斜めにセットしていた場合、「原稿が斜めにセットされています。このままスキャンすると原稿が破損する可能性があります。」というメッセージが表示されることがあります。

原稿を引き抜いてから、原稿の上端をリターン給紙口の中央にまっすぐ差し込んで、[継続読み取り] ボタンをクリックするか、ScanSnap の [Scan] ボタンを押してください。

メッセージを表示しないようにするには、「フィードオプション」画面の「原稿が斜めにセットされた場合はスキャンを開始しません」チェックボックスのチェックを外してください。

- 以下の場合、「原稿が給紙カバー（原稿台）、リターン給紙口の両方にあります。」というメッセージが表示されます。
  - 給紙カバー（原稿台）とリターン給紙口の両方に原稿をセットした状態で、ScanSnap の [Scan] ボタンを押した  
 どちらかの原稿を取り除いて、[継続読み取り] ボタンをクリックするか、ScanSnap の [Scan] ボタンを押してください。
  - ScanSnap に原稿が詰まった

「iX1300 に原稿が詰まったときの取り除き方」(275 ページ)を参照して、詰まった原稿を取り除いてください。

再度原稿をセットして、[継続読み取り] ボタンをクリックするか、ScanSnap の [Scan] ボタンを押してください。

- Uターンスキャン中は、リターン給紙口に原稿をセットできません。
- 給紙カバー（原稿台）とリターン給紙口のどちらにも原稿をセットしていない場合は、「給紙カバー（原稿台）、リターン給紙口に原稿がありません。」というメッセージが表示されます。どちらかに原稿をセットして、[継続読み取り] ボタンをクリックするか、ScanSnap の [Scan] ボタンを押してください。
- 読み取り中は、以下の操作をしないでください。読み取りが中止されます。
  - ScanSnap およびほかの USB 機器を抜き差しする
  - 給紙カバー（原稿台）を閉じる
  - ユーザーを切り替える
  - コンピューターをスリープ状態にする

⇒ 原稿の読み取り中は、ScanSnap の [Scan] ボタンが青色に点滅します。

コンピューターには、「ScanSnap Manager - イメージ読み取りとファイル保存」画面が表示されます。



5. 読み取りが完了したら、ScanSnap の給紙カバー（原稿台）に次の原稿をセットして、「ScanSnap Manager - イメージ読み取りとファイル保存」画面の [継続読み取り] ボタンをクリックするか、ScanSnap の [Scan] ボタンを押します。

すべての原稿の読み取りが完了するまで、手順 5. を繰り返します。

原稿のセット方法は、手順 3. を参考にしてください。

リターン給紙口に原稿をセットした場合は、自動的に読み取りが開始されます。

6. 「ScanSnap Manager - イメージ読み取りとファイル保存」画面で [読み取り終了] ボタンをクリックするか、ScanSnap に原稿がセットされていない状態で、ScanSnap の [Scan] ボタンを押します。

⇒ 原稿の読み取りが完了し、クイックメニューが表示されます。

7. クイックメニューから、連携したいアプリケーションのアイコンをクリックします。

以下のアプリケーションに連携する場合の操作方法は、「便利な使い方」(400 ページ)を参照してください。



- 書類を保存
- 名刺を管理
- レシートを管理
- 写真のアルバムを作成




⇒ 選択したアプリケーションに連携されます。詳細は、活用ガイドを参照してください。

### 重要

- クイックメニュー表示中は、ScanSnap で原稿の読み取りを開始できません。クイックメニューのアイコンを選択して処理を完了するか、クイックメニューを閉じてから、次の原稿の読み取りを開始してください。
- クイックメニュー表示中は、別のアプリケーションを使用して、イメージデータの移動、削除、および名前の変更などの操作をしないでください。

### ヒント

- クイックメニューの  をクリックすると、各アプリケーションの説明が表示されます。アプリケーションのアイコンにマウスを位置づけると、表示内容が切り替わります。
- 自動連携できるアプリケーションがアクティブ状態のときに原稿を読み取ると、そのアプリケーションと自動的に連携されます。詳細は、活用ガイドを参照してください。

## 長尺原稿を読み取る (iX1300)

長さが 863mm (34 インチ) までの原稿を読み取れます。

### 重要

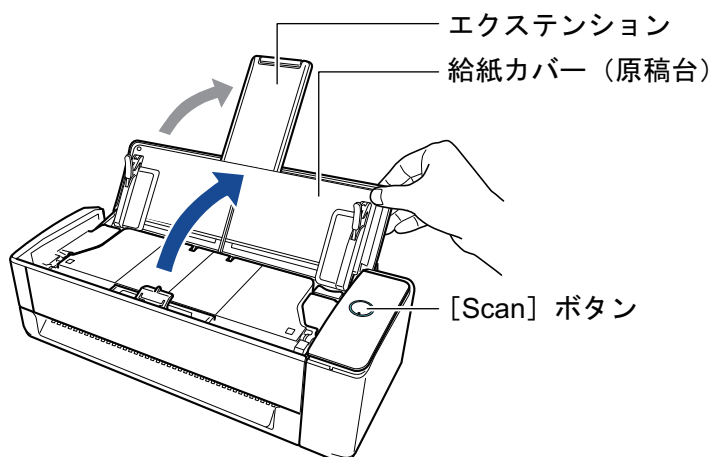
長尺原稿を読み取れるのは、給紙カバー (原稿台) に原稿をセットして読み取る **U ターンスキャン** だけです。



U ターンスキャンで読み取れる原稿の詳細は、「**iX1300 で読み取れる原稿**」(224 ページ)を参照してください。

### ヒント


360mm 以下の原稿のセット方法は、「**原稿を読み取る (iX1300)**」(228 ページ)を参照してください。

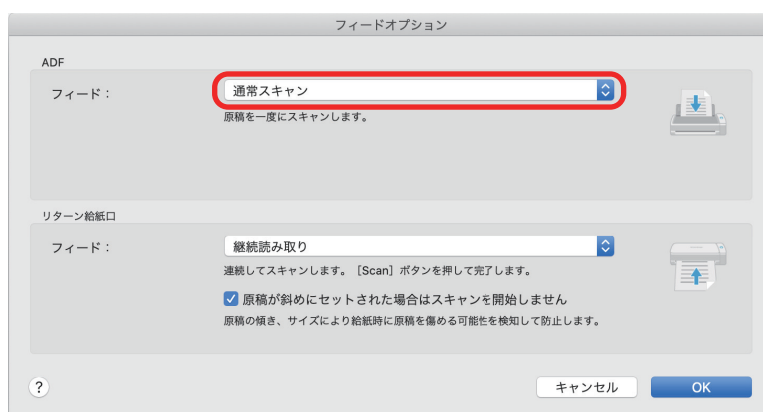
1. **ScanSnap の給紙カバー (原稿台) の右側を持って開けて、電源を ON にします。**  
給紙カバー (原稿台) は、[Scan] ボタンが青色で点灯するまで、しっかりと開けてください。  
給紙カバー (原稿台) を開けると、エクステンションが自動で起き上がります。



⇒ Dock の ScanSnap Manager のアイコンが、 から  に切り替わります。

2. **必要に応じて、原稿の給紙方法を設定します。**

1. Dock の ScanSnap Manager のアイコン  を、キーボードの「control」キーを押しながらかlickし、「**ScanSnap Manager のメニュー**」(96 ページ)から「設定」を選択します。  
⇒ ScanSnap 設定画面が表示されます。
2. 「読み取りモード」タブの [フィードオプション] ボタンをクリックします。  
⇒ 「フィードオプション」画面が表示されます。
3. 「ADF」の「フィード」で、原稿の給紙方法を選択します。



## ADF

給紙カバー（原稿台）に原稿をセットする **Uターンスキャン** の給紙方法を「フィード」で選択します。

デフォルトは「通常スキャン」です。

### フィード

- 通常スキャン

ScanSnap の給紙カバー（原稿台）にセットした原稿の読み取りが完了すると、自動的に読み取りが終了し、クイックメニューが表示されます。

- 継続読み取り

原稿を複数回に分けて、継続して読み取ります。

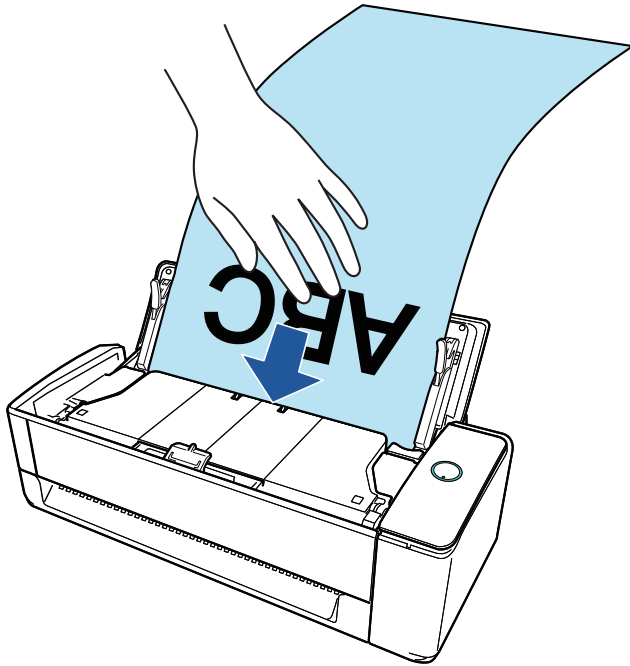
ScanSnap の給紙カバー（原稿台）にセット可能な枚数を超える原稿を読み取るには、「継続読み取り」に選択してください。

2 回目以降に原稿を読み取る場合は、ScanSnap の給紙カバー（原稿台）、またはリターン給紙口のどちらに原稿をセットしても読み取れます。

4. [OK] ボタンをクリックします。
5. ScanSnap 設定画面の [適用] ボタンをクリックします。
6. 画面左上の [✕] ボタンをクリックして、ScanSnap 設定画面を閉じます。

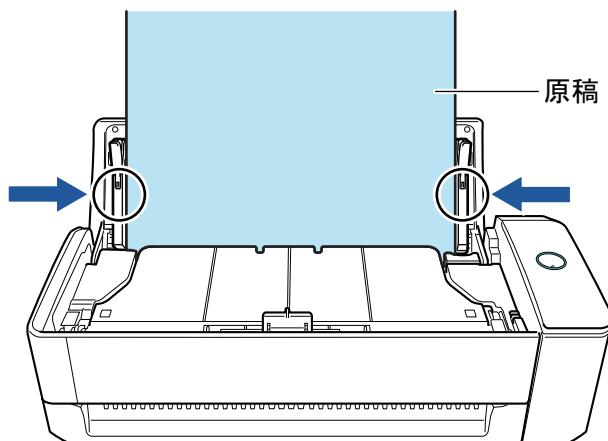
## 3. 給紙カバー（原稿台）に原稿を 1 枚だけセットします。

読み取る原稿が給紙カバー（原稿台）から落ちないように、原稿を手で押さえてセットしてください。



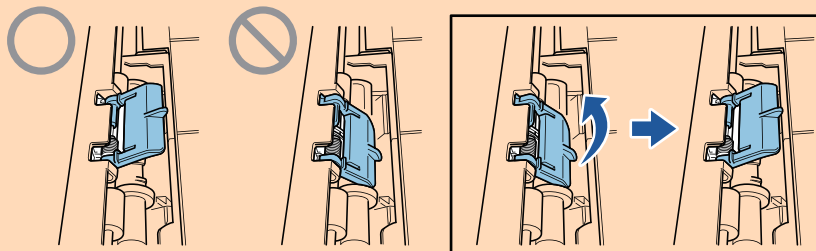
#### 4. サイドガイドを原稿の両端に合わせます。

サイドガイドは、中央部分を持って動かしてください。サイドガイドと原稿の間に隙間があると、原稿が斜めにスキャンされることがあります。



#### 重要

- 原稿押さえプレートが起き上がっていることを確認してください。  
原稿押さえプレートが倒れている状態で原稿を読み取ると、原稿づまりの原因となります。  
原稿押さえプレートが倒れている場合は、指で起こしてください。

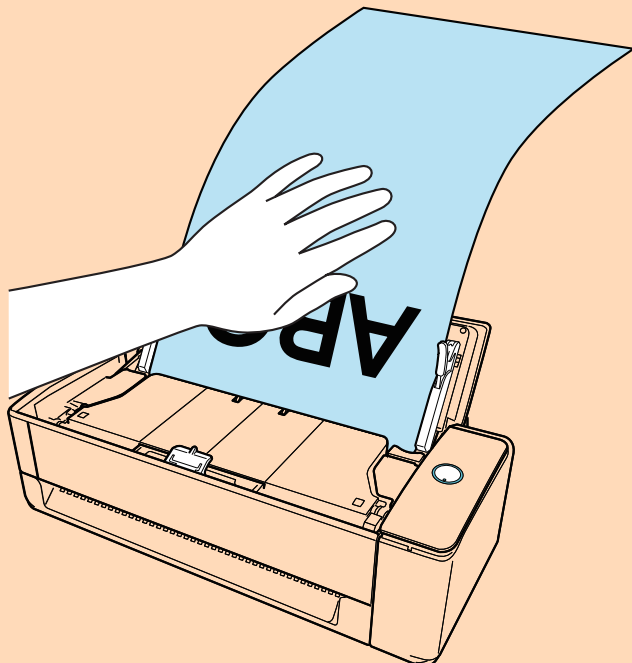


- 原稿押さえプレートが外れた場合は、サービスセンター窓口の株式会社 PFU イメージング サービス&サポートセンターまで連絡してください。詳細は、「[修理・お問い合わせ](#)」(580 ページ)の「お問い合わせ窓口」を参照してください。

## 5. ScanSnap の [Scan] ボタンが青色点滅するまで（3 秒以上）押して、原稿の読み取りを開始します。

### 重要

- 長尺原稿を読み取る時は、ScanSnap に原稿が斜めに給紙されないように手で支えてください。ScanSnap に原稿が斜めに給紙されると、原稿が破損するおそれがあります。



- 以下の場合、「原稿が給紙カバー（原稿台）、リターン給紙口の両方にあります。」というメッセージが表示されます。
  - 給紙カバー（原稿台）とリターン給紙口の両方に原稿をセットした状態で、ScanSnap の [Scan] ボタンを押した  
リターン給紙口の原稿を取り除いて、[継続読み取り] ボタンをクリックするか、ScanSnap の [Scan] ボタンを押してください。
  - ScanSnap に原稿がつまった  
「iX1300 に原稿がつまったときの取り除き方」(275 ページ)を参照して、つまった原稿を取り除いてください。  
再度原稿をセットして、[継続読み取り] ボタンをクリックするか、ScanSnap の [Scan] ボタンを押してください。
- U ターンスキャン中は、リターン給紙口に原稿をセットできません。
- 給紙カバー（原稿台）とリターン給紙口のどちらにも原稿をセットしていない場合は、「給紙カバー（原稿台）、リターン給紙口に原稿がありません。」というメッセージが表示されます。給紙カバー（原稿台）に原稿をセットして、[継続読み取り] ボタンをクリックするか、ScanSnap の [Scan] ボタンを押してください。
- 読み取り中は、以下の操作をしないでください。読み取りが中止されます。
  - ScanSnap およびほかの USB 機器を抜き差しする
  - 給紙カバー（原稿台）を閉じる
  - ユーザーを切り替える
  - コンピューターをスリープ状態にする

### ヒント

1 枚目の原稿を長尺原稿として読み取った場合、継続して原稿を読み取ると、次の原稿も長尺原稿として読み取ります。

⇒ 原稿の読み取り中は、ScanSnap の [Scan] ボタンが青色に点滅します。

また、コンピューターには、「ScanSnap Manager - イメージ読み取りとファイル保存」画面が表示されます。



原稿の読み取りが完了したあとに、「ScanSnap Manager - イメージ読み取りとファイル保存」画面に「次の原稿をセットしてください。」というメッセージが表示された場合は、原稿をセットして [継続読み取り] ボタンをクリックするか、ScanSnap の [Scan] ボタンを押すと、継続して原稿を読み取れます。

## 6. 「ScanSnap Manager - イメージ読み取りとファイル保存」画面で [読み取り終了] ボタンをクリックするか、ScanSnap に原稿がセットされていない状態で、ScanSnap の [Scan] ボタンを押します。

⇒ 原稿の読み取りが完了し、クイックメニューが表示されます。

## 7. クイックメニューから、連携したいアプリケーションのアイコンをクリックします。

「書類を保存」を選択すると、イメージデータを ScanSnap Home でフォルダー別に管理できます。

詳細は、「紙文書をコンピューターでフォルダー別に管理する」(401 ページ)を参照してください。




⇒ 選択したアプリケーションに連携されます。詳細は、活用ガイドを参照してください。

### 重要

- クイックメニュー表示中は、ScanSnap で原稿の読み取りを開始できません。クイックメニューのアイコンを選択して処理を完了するか、クイックメニューを閉じてから、次の原稿の読み取りを開始してください。
- クイックメニュー表示中は、別のアプリケーションを使用して、イメージデータの移動、削除、および名前の変更などの操作をしないでください。

### ヒント

- クイックメニューの  をクリックすると、各アプリケーションの説明が表示されます。アプリケーションのアイコンにマウスを位置づけると、表示内容が切り替わります。
- 自動連携できるアプリケーションがアクティブ状態のときに原稿を読み取ると、そのアプリケーションと自動的に連携されます。  
詳細は、活用ガイドを参照してください。

## 幅や長さの違う原稿を同時に読み取る (iX1300)

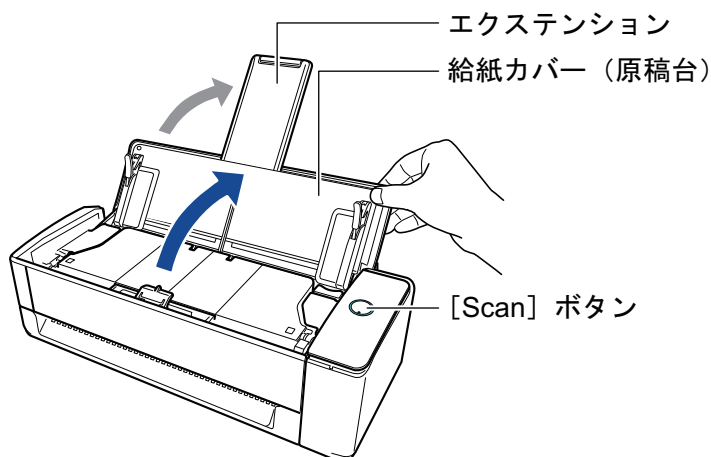
ScanSnap の給紙カバー（原稿台）に、幅や長さの違う原稿を同時にセットして読み取れます。



### 重要

サイズが違う原稿をまとめて読み取れるのは、給紙カバー（原稿台）に原稿をセットして読み取る **Uターンスキャン** だけです。

Uターンスキャンで読み取れる原稿の詳細は、「**iX1300 で読み取れる原稿**」(224 ページ)を参照してください。

1. **ScanSnap の給紙カバー（原稿台）の右側を持って開けて、電源を ON にします。**  
給紙カバー（原稿台）は、[Scan] ボタンが青色で点灯するまで、しっかりと開けてください。  
給紙カバー（原稿台）を開けると、エクステンションが自動で起き上がります。



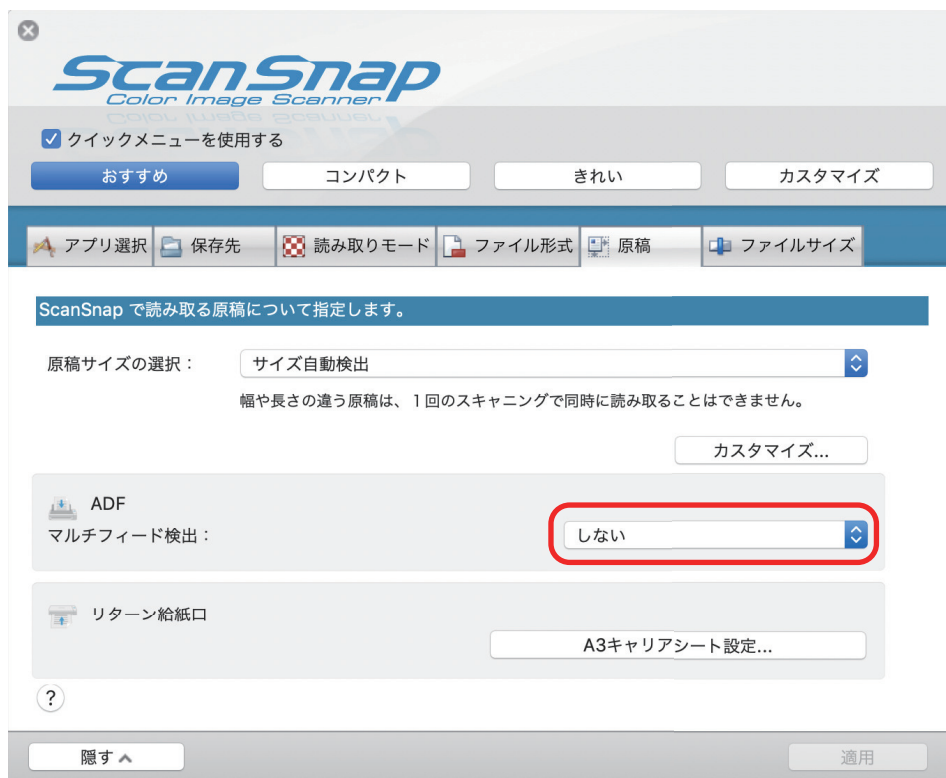
⇒ Dock の ScanSnap Manager のアイコンが、 から  に切り替わります。

2. Dock の ScanSnap Manager のアイコン  を、キーボードの「control」キーを押しながらクリックし、「ScanSnap Manager のメニュー」(96 ページ)から「設定」を選択します。  
⇒ ScanSnap 設定画面が表示されます。
3. 「原稿」タブの「原稿サイズを選択」で「サイズ自動検出」を選択します。





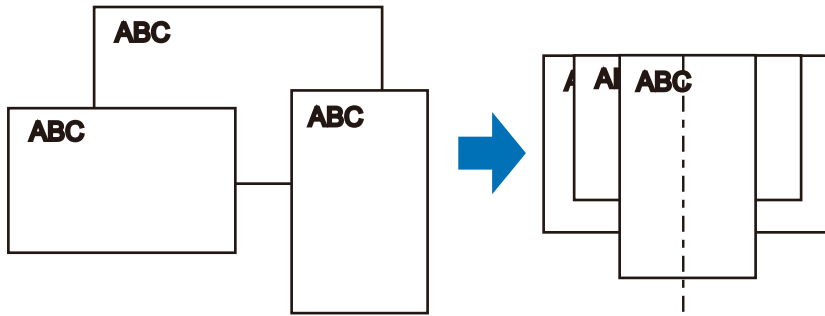
4. 「ADF」(U ターンスキャン) の「マルチフィード検出」で「しない」を選択します。



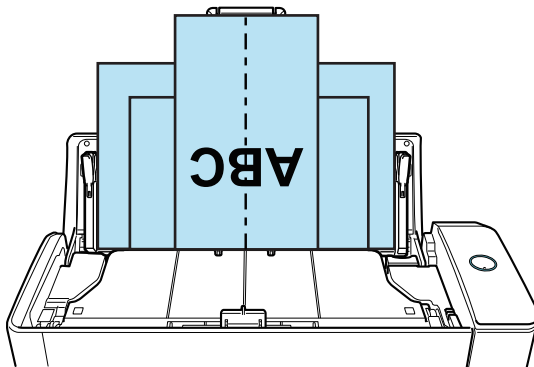
5. ScanSnap 設定画面の [適用] ボタンをクリックします。
6. 画面左上の [X] ボタンをクリックして、ScanSnap 設定画面を閉じます。

## 7. ScanSnap に原稿をセットします。

1. 原稿の先端をそろえます。

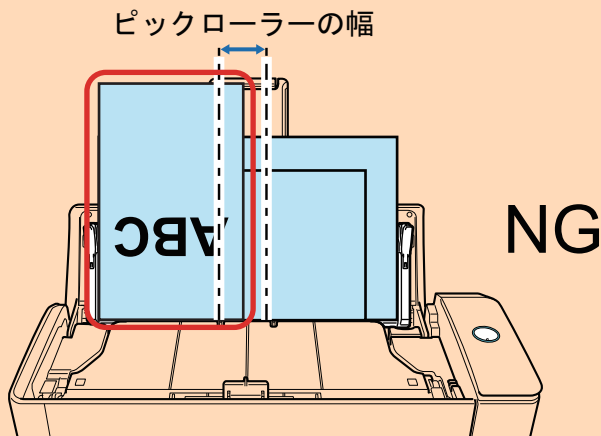


2. 給紙カバー（原稿台）に、原稿の表面（原稿が複数枚ある場合は最初のページ）を手前に向け、上端を下向きにしてセットします。




### 重要

- 原稿はピックアップで搬送されます。すべての原稿がピックアップ（中央）の上に重なるようにセットしてください。ピックアップから離れた位置に原稿があると、給紙できません。



- サイドガイドは、読み取る原稿の中で最大幅の原稿に合わせてください。サイドガイドを原稿の幅に合わせないと、原稿づまりが発生することがあります。
- 最大幅以外の原稿は、まっすぐ読み取られるようにセットしてください。  
原稿が傾いて読み取られると、以下の現象が発生する場合があります。
  - イメージデータが欠ける
  - イメージデータに斜めの線が入る
  - 原稿サイズと一致しないイメージデータが保存される

原稿がまっすぐ読み取られない場合は、以下の設定をしてから、同じ幅の原稿ごとに分けて読み取ることを推奨します。

1. Dock の ScanSnap Manager のアイコン  を、キーボードの「control」キーを押しながらクリックし、「ScanSnap Manager のメニュー」(96 ページ)から「設定」を選択します。  
⇒ ScanSnap 設定画面が表示されます。
2. 「読み取りモード」タブの [フィードオプション] ボタンをクリックします。  
⇒ 「フィードオプション」画面が表示されます。
3. 「ADF」の「フィード」で、「継続読み取り」を選択します。



## ADF

給紙カバー（原稿台）に原稿をセットする U ターンスキャンの給紙方法を「フィード」で選択します。

デフォルトは「通常スキャン」です。

### フィード


#### - 通常スキャン

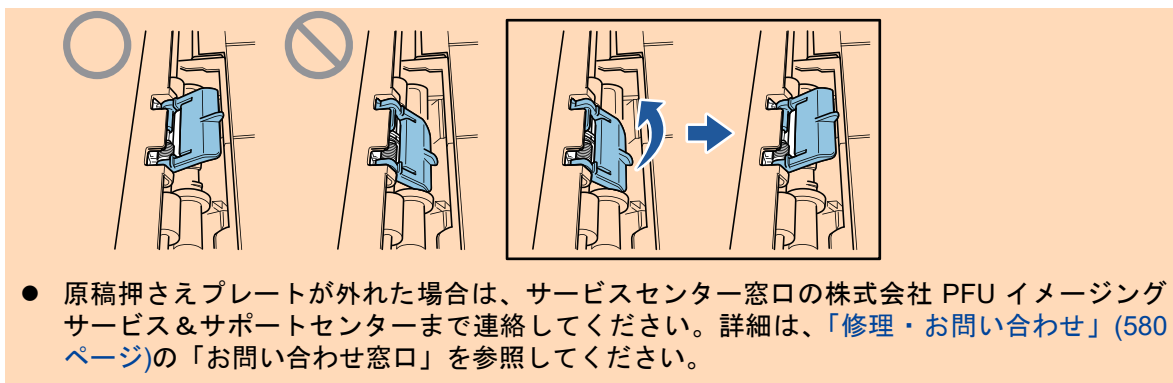
ScanSnap の給紙カバー（原稿台）にセットした原稿の読み取りが完了すると、自動的に読み取りが終了し、クイックメニューが表示されます。

#### - 継続読み取り

原稿を複数回に分けて、継続して読み取ります。

2 回目以降に原稿を読み取る場合は、ScanSnap の給紙カバー（原稿台）、またはリターン給紙口のどちらに原稿をセットしても読み取れます。

4. [OK] ボタンをクリックします。
  5. ScanSnap 設定画面の [適用] ボタンをクリックします。
  6. 画面左上の  ボタンをクリックして、ScanSnap 設定画面を閉じます。
- 原稿押さえプレートが起き上がっていることを確認してください。  
原稿押さえプレートが倒れている状態で原稿を読み取ると、原稿づまりの原因となります。  
原稿押さえプレートが倒れている場合は、指で起こしてください。



- 原稿押さえプレートが外れた場合は、サービスセンター窓口の株式会社 PFU イメージング サービス&サポートセンターまで連絡してください。詳細は、「[修理・お問い合わせ](#)」(580 ページ)の「お問い合わせ窓口」を参照してください。

## 8. ScanSnap の [Scan] ボタンを押して、原稿の読み取りを開始します。

### 重要

- 以下の場合は、「原稿が給紙カバー (原稿台)、リターン給紙口の両方にあります。」というメッセージが表示されます。
  - 給紙カバー (原稿台) とリターン給紙口の両方に原稿をセットした状態で、ScanSnap の [Scan] ボタンを押した  
リターン給紙口の原稿を取り除いて、[継続読み取り] ボタンをクリックするか、ScanSnap の [Scan] ボタンを押してください。
  - ScanSnap に原稿がつまった  
[「iX1300 に原稿がつまったときの取り除き方」](#) (275 ページ)を参照して、つまった原稿を取り除いてください。  
再度原稿をセットして、[継続読み取り] ボタンをクリックするか、ScanSnap の [Scan] ボタンを押してください。
- U ターンスキャン中は、リターン給紙口に原稿をセットできません。
- 給紙カバー (原稿台) とリターン給紙口のどちらにも原稿をセットしていない場合は、「給紙カバー (原稿台)、リターン給紙口に原稿がありません。」というメッセージが表示されます。給紙カバー (原稿台) に原稿をセットして、[継続読み取り] ボタンをクリックするか、ScanSnap の [Scan] ボタンを押してください。
- 読み取り中は、以下の操作をしないでください。読み取りが中止されます。
  - ScanSnap およびほかの USB 機器を抜き差しする
  - 給紙カバー (原稿台) を閉じる
  - ユーザーを切り替える
  - コンピューターをスリープ状態にする

⇒ 原稿の読み取り中は、ScanSnap の [Scan] ボタンが青色に点滅します。

コンピューターには、「ScanSnap Manager - イメージ読み取りとファイル保存」画面が表示されます。



⇒ 原稿の読み取りが完了すると、クイックメニューが表示されます。

## 9. クイックメニューから、連携したいアプリケーションのアイコンをクリックします。

「書類を保存」を選択すると、イメージデータを ScanSnap Home でフォルダー別に管理できます。

詳細は、「紙文書をコンピューターでフォルダー別に管理する」(401 ページ)を参照してください。




⇒ 選択したアプリケーションに連携されます。詳細は、活用ガイドを参照してください。

### 重要

- クイックメニュー表示中は、ScanSnap で原稿の読み取りを開始できません。クイックメニューのアイコンを選択して処理を完了するか、クイックメニューを閉じてから、次の原稿の読み取りを開始してください。
- クイックメニュー表示中は、別のアプリケーションを使用して、イメージデータの移動、削除、および名前の変更などの操作をしないでください。

### ヒント

- クイックメニューの  をクリックすると、各アプリケーションの説明が表示されます。アプリケーションのアイコンにマウスを位置づけると、表示内容が切り替わります。
- 自動連携できるアプリケーションがアクティブ状態のときに原稿を読み取ると、そのアプリケーションと自動的に連携されます。

詳細は、活用ガイドを参照してください。

## A4 サイズより大きい原稿を ScanSnap に直接セットして読み取る (iX1300)

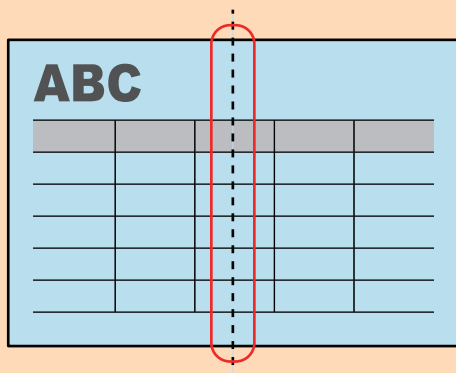
A3 サイズ、B4 サイズ、およびダブルレターサイズの原稿を、2 つ折りにして読み取ると、読み取った両面のイメージデータを自動的に合成して保存します。

### 重要

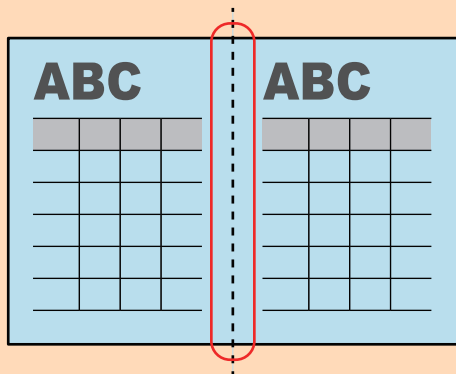
- A4 サイズより大きい原稿を直接読み取れるのは、リターン給紙口に原稿をセットして読み取るリターンスキャンだけです。

リターンスキャンで読み取れる原稿の詳細は、「iX1300 で読み取れる原稿」(224 ページ)を参照してください。

- イメージデータが自動的に合成されるのは、2 つ折りにした原稿の折り目に、文字や図表がある場合だけです。
  - イメージデータが自動的に合成される場合



- イメージデータが自動的に合成されない場合



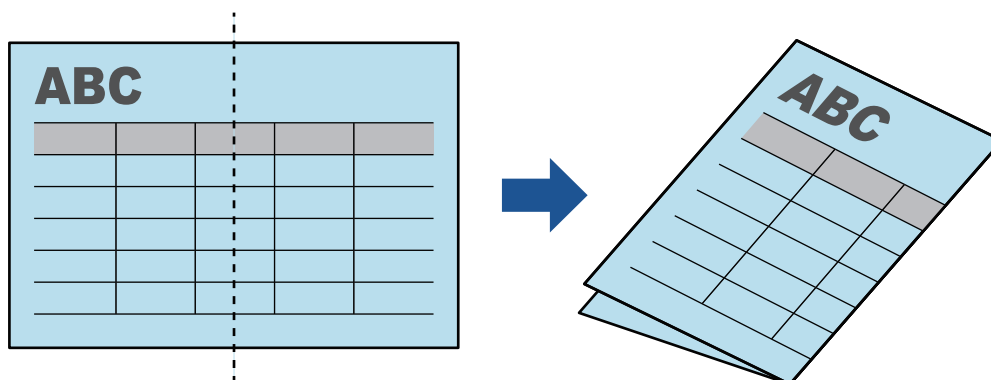
- 原稿を読み取ったあと、イメージデータが自動的に合成されなかった場合は、ScanSnap 見開き作成でイメージデータを合成できます。  
詳細は、ScanSnap Manager のヘルプを参照してください。
- 自動的に合成できない原稿の場合は、オプションの A3 キャリアシートを使用して読み取ると、イメージデータを合成できます。  
詳細は、「A4 サイズより大きい原稿を A3 キャリアシートを使用して読み取る (iX1300)」(260 ページ)を参照してください。
- 想定していない原稿のイメージデータが合成される場合は、「読み取りモードオプション」画面で「表裏のイメージを自動的に合成します」チェックボックスのチェックを外してから、再度原稿を読み取ってください。

「読み取りモードオプション」画面は、「ScanSnap 設定画面」(98 ページ)の「読み取りモード」タブにある [オプション] ボタンをクリックすると表示されます。

## 1. 原稿の読み取る面を外側にして、2つ折りにします。

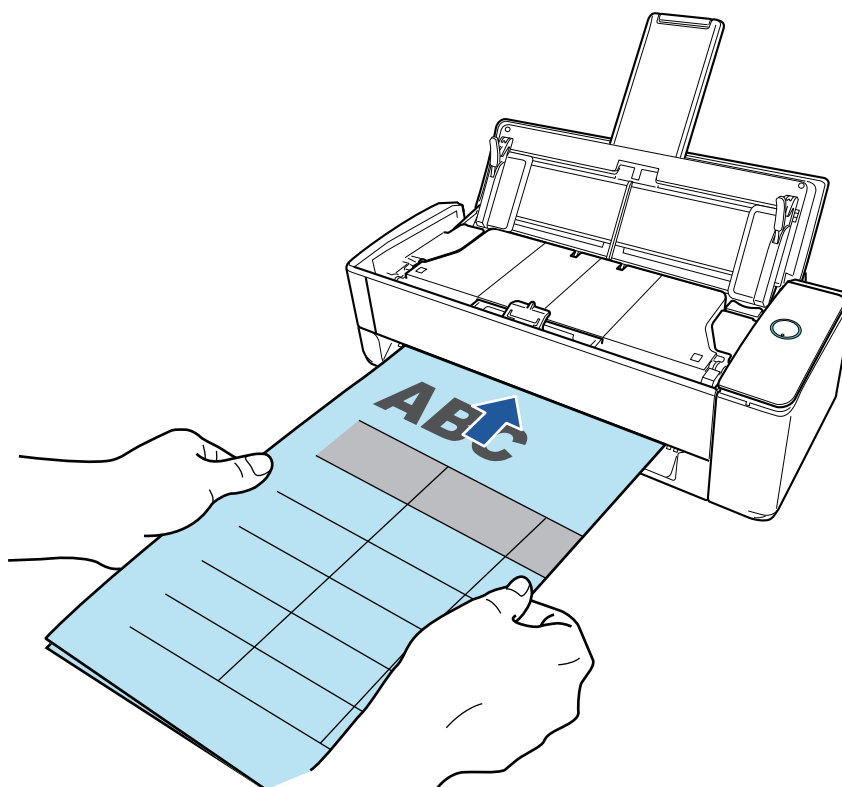
### 重要

原稿の長さの中心で折り曲げてください。2つ折りにした原稿で左右の面のサイズが異なると、イメージデータが自動的に合成されない場合があります。



## 2. 原稿の上端をリターン給紙口にまっすぐ差し込みます。

原稿が ScanSnap に引き込まれ、固定されることを確認してください。



### 重要

原稿を読み取ると、ScanSnap の背面側に原稿が搬送されます。ScanSnap の背面側には、読み取る原稿の長さほどのスペースを確保してください。



## ヒント

給紙カバー（原稿台）を閉じた状態でも読み取れます。

### 3. ScanSnap の [Scan] ボタンを押して、原稿の読み取りを開始します。

#### 重要

- リターン給紙口に原稿を斜めにセットしていた場合、「原稿が斜めにセットされています。このままスキャンすると原稿が破損する可能性があります。」というメッセージが表示されることがあります。

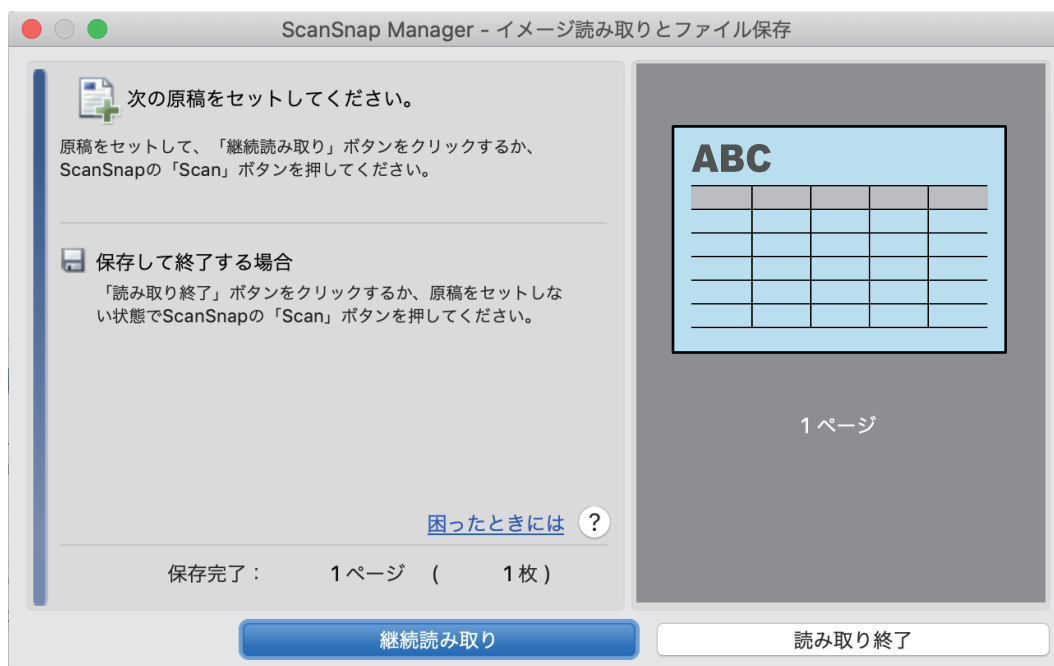
原稿を引き抜いてから、原稿の上端をリターン給紙口の中央にまっすぐ差し込んで、[継続読み取り] ボタンをクリックするか、ScanSnap の [Scan] ボタンを押してください。

メッセージを表示しないようにするには、「フィードオプション」画面の「原稿が斜めにセットされた場合はスキャンを開始しません」チェックボックスのチェックを外してください。

- 以下の場合は、「原稿が給紙カバー（原稿台）、リターン給紙口の両方にあります。」というメッセージが表示されます。
  - 給紙カバー（原稿台）とリターン給紙口の両方に原稿をセットした状態で、ScanSnap の [Scan] ボタンを押した  
給紙カバー（原稿台）の原稿を取り除いて、[継続読み取り] ボタンをクリックするか、ScanSnap の [Scan] ボタンを押してください。
  - ScanSnap に原稿がつまった  
「[iX1300 に原稿がつまったときの取り除き方](#)」(275 ページ)を参照して、つまった原稿を取り除いてください。  
再度原稿をセットして、[継続読み取り] ボタンをクリックするか、ScanSnap の [Scan] ボタンを押してください。
- U ターンスキャン中は、リターン給紙口に原稿をセットできません。
- 給紙カバー（原稿台）とリターン給紙口のどちらにも原稿をセットしていない場合は、「給紙カバー（原稿台）、リターン給紙口に原稿がありません。」というメッセージが表示されます。リターン給紙口に原稿をセットして、[継続読み取り] ボタンをクリックするか、ScanSnap の [Scan] ボタンを押してください。
- 読み取り中は、以下の操作をしないでください。読み取りが中止されます。
  - ScanSnap およびほかの USB 機器を抜き差しする
  - 給紙カバー（原稿台）を閉じる
  - ユーザーを切り替える
  - コンピューターをスリープ状態にする

⇒ 原稿の読み取り中は、ScanSnap の [Scan] ボタンが青色に点滅し、「ScanSnap Manager - イメージの読み取りとファイル保存」画面が表示されます。

原稿の読み取りが完了すると、原稿の表面と裏面のイメージデータが、見開きの状態でプレビューに表示されます。



継続して原稿を読み取る場合は、次に読み取る原稿をセットしてください。原稿をセットすると、自動的に読み取りが開始されます。

4. 「ScanSnap Manager - イメージ読み取りとファイル保存」画面で [読み取り終了] ボタンをクリックするか、ScanSnap に原稿がセットされていない状態で、ScanSnap の [Scan] ボタンを押します。

⇒ 原稿の読み取りが完了し、クイックメニューが表示されます。

5. クイックメニューから、連携したいアプリケーションのアイコンをクリックします。

「書類を保存」を選択すると、イメージデータを ScanSnap Home でフォルダー別に管理できます。

詳細は、「紙文書をコンピューターでフォルダー別に管理する」(401 ページ)を参照してください。




⇒ 選択したアプリケーションに連携されます。詳細は、活用ガイドを参照してください。

### 重要

- クイックメニュー表示中は、ScanSnap で原稿の読み取りを開始できません。クイックメニューのアイコンを選択して処理を完了するか、クイックメニューを閉じてから、次の原稿の読み取りを開始してください。
- クイックメニュー表示中は、別のアプリケーションを使用して、イメージデータの移動、削除、および名前の変更などの操作をしないでください。

### ヒント

- クイックメニューの  をクリックすると、各アプリケーションの説明が表示されます。アプリケーションのアイコンにマウスを位置づけると、表示内容が切り替わります。
- 自動連携できるアプリケーションがアクティブ状態のときに原稿を読み取ると、そのアプリケーションと自動的に連携されます。  
詳細は、活用ガイドを参照してください。

## A4 サイズより大きい原稿を A3 キャリアシートを使用して読み取る (iX1300)


オプションの A3 キャリアシートを使用すると、A3 や B4 のような A4 サイズより大きい原稿を読み取れます。原稿を 2 つ 折りにして両面を読み取り、1 つのイメージデータにつなぎ合わせて保存します。

### 重要

- A3 キャリアシートを使用できるのは、リターン給紙口に原稿をセットして読み取る **リターンスキャン** だけです。  
リターンスキャンで読み取れる原稿の条件は、「**iX1300 で読み取れる原稿**」(224 ページ)を参照してください。
- 「読み取りモードオプション」画面の、「文字列の傾きを自動的に補正します」チェックボックスは無効になります。  
「読み取りモードオプション」画面は、「**ScanSnap 設定画面**」(98 ページ)の「読み取りモード」タブにある [オプション] ボタンをクリックすると表示されます。

### ヒント

両面印刷された A4 サイズ以下の原稿を読み取って、両面を 1 つのイメージデータにつなぎ合わせることもできます。

1. Dock の ScanSnap Manager のアイコン  を、キーボードの「control」キーを押しながらクリックし、「**ScanSnap Manager のメニュー**」(96 ページ)から「設定」を選択します。  
⇒ ScanSnap 設定画面が表示されます。
2. 「原稿」タブの「原稿サイズの選択」で「**サイズ自動検出**」を選択してから、「リターン給紙口」(リターンスキャン)の [A3 キャリアシート設定] ボタンをクリックします。



⇒ 「A3 キャリアシート設定」画面が表示されます。

3. 「イメージの保存方法」で「表裏のイメージを見開きにして保存します」を選択し、[OK] ボタンをクリックします。



**ヒント**

e-文書モードで読み取る場合は、「保存するイメージのサイズ」で「サイズ自動選択」は選択できません。

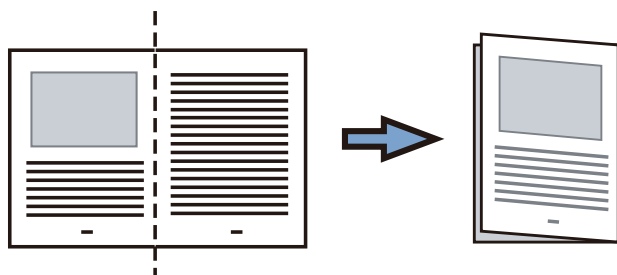
4. 「読み取りモード」タブの「読み取り面の選択」で、「両面読み取り」を選択し、[適用] ボタンをクリックします。

**重要**

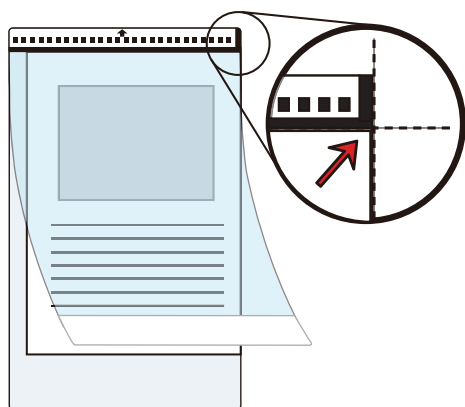
「片面読み取り」を選択すると、「表裏のイメージをそれぞれ保存します」で片面読み取りを行った場合と同じ保存結果になります。

5. 画面左上の [X] ボタンをクリックして、ScanSnap 設定画面を閉じます。
6. A3 キャリアシートに原稿をセットします。

1. 読み取り面を外側にして、原稿を中央から2つに折り曲げます。  
原稿の折り曲げ部分がふくらまない程度まで、しっかりと折り曲げてください。



2. A3 キャリアシートの表面を開いて、原稿をはさみます。  
原稿の上側を A3 キャリアシートの上端、折り目側を右端に、隙間のできないようにしっかりと合わせます。

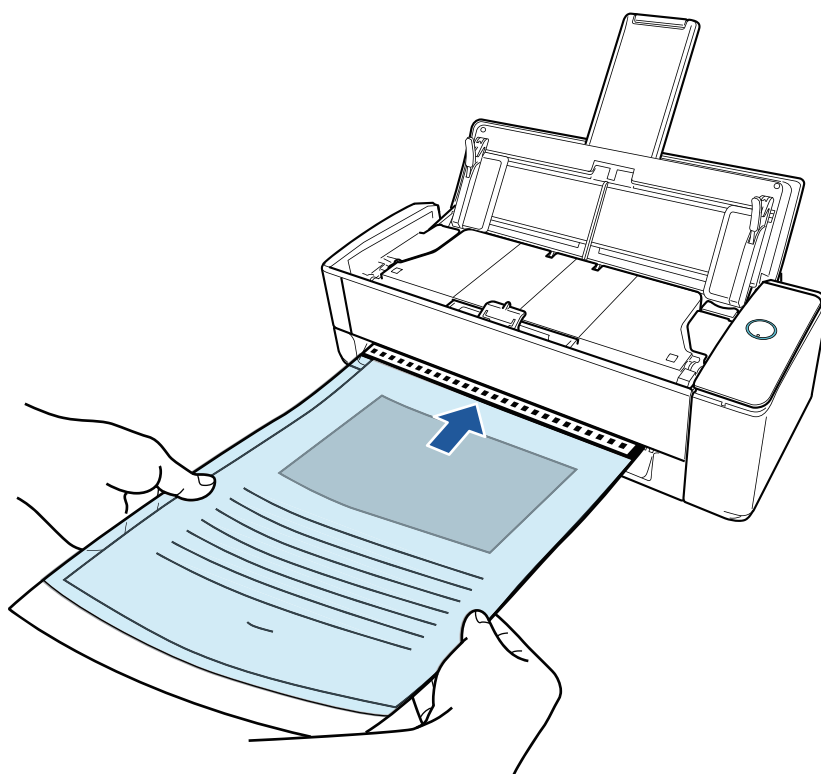


#### ヒント

A3 キャリアシートの白黒のパターンが印刷された部分を上にしたときに、右端に縦線のある面が、A3 キャリアシートの表面です。

### 7. A3 キャリアシートの表面を上向きにして、白黒のパターンが印刷された部分を ScanSnap のリターン給紙口にまっすぐ差し込みます。

A3 キャリアシートが ScanSnap に引き込まれ、固定されることを確認してください。



#### 重要

原稿を読み取ると、ScanSnap の背面側に原稿が搬送されます。

ScanSnap の背面側には、A3 キャリアシートの長さほどのスペースを確保してください。

#### ヒント

給紙カバー（原稿台）を閉じた状態でも読み取れます。

### 8. ScanSnap の [Scan] ボタンを押して、原稿の読み取りを開始します。

**重要**

- リターン給紙口に A3 キャリアシートを斜めにセットしていた場合、「原稿が斜めにセットされています。このままスキャンすると原稿が破損する可能性があります。」というメッセージが表示されることがあります。

A3 キャリアシートを引き抜いてから、A3 キャリアシートをリターン給紙口にまっすぐ差し込んで、[継続読み取り] ボタンをクリックするか、ScanSnap の [Scan] ボタンを押してください。

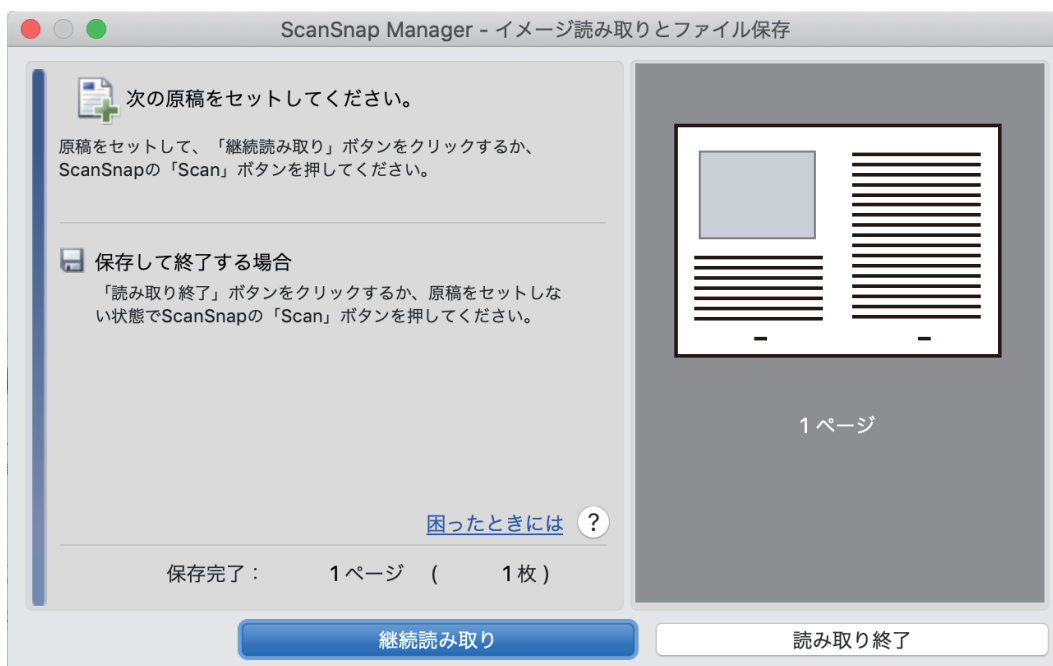
メッセージを表示しないようにするには、「フィードオプション」画面の「原稿が斜めにセットされた場合はスキャンを開始しません」チェックボックスのチェックを外してください。

- 以下の場合、「原稿が給紙カバー（原稿台）、リターン給紙口の両方にあります。」というメッセージが表示されます。
  - 給紙カバー（原稿台）とリターン給紙口の両方に原稿をセットした状態で、ScanSnap の [Scan] ボタンを押した  
給紙カバー（原稿台）の原稿を取り除いて、[継続読み取り] ボタンをクリックするか、ScanSnap の [Scan] ボタンを押してください。
  - ScanSnap に原稿がつまった  
「[iX1300 に原稿がつまったときの取り除き方](#)」(275 ページ)を参照して、つまった原稿を取り除いてください。  
再度原稿をセットして、[継続読み取り] ボタンをクリックするか、ScanSnap の [Scan] ボタンを押してください。
- U ターンスキャン中は、リターン給紙口に原稿をセットできません。
- 給紙カバー（原稿台）とリターン給紙口のどちらにも原稿をセットしていない場合は、「給紙カバー（原稿台）、リターン給紙口に原稿がありません。」というメッセージが表示されます。リターン給紙口に原稿をセットして、[継続読み取り] ボタンをクリックするか、ScanSnap の [Scan] ボタンを押してください。
- 読み取り中は、以下の操作をしないでください。読み取りが中止されます。
  - ScanSnap およびほかの USB 機器を抜き差しする
  - 給紙カバー（原稿台）を閉じる
  - ユーザーを切り替える
  - コンピューターをスリープ状態にする

⇒ 原稿の読み取り中は、ScanSnap の [Scan] ボタンが青色に点滅し、「ScanSnap Manager - イメージの読み取りとファイル保存」画面が表示されます。

原稿の読み取りが完了すると、表面および裏面のイメージデータが見開きの状態でプレビューに表示されます。





継続して原稿を読み取る場合は、次に読み取る原稿をセットしてください。原稿をセットすると、自動的に読み取りが開始されます。

## 9. 「ScanSnap Manager - イメージ読み取りとファイル保存」画面で [読み取り終了] ボタンをクリックするか、ScanSnap に原稿がセットされていない状態で、ScanSnap の [Scan] ボタンを押します。

⇒ 表面および裏面のイメージデータが見開きの状態で保存されます。

### 重要

- イメージデータの見開きの継ぎ目部分に、隙間ができたり、線が入ったりする場合があります。また、A3 キャリアシートに厚みのある原稿をセットして読み取ると、見開きの継ぎ目部分を中心に、イメージデータがハの字に傾く傾向があります。  
これらの現象は、以下のように原稿を A3 キャリアシートにはさむと改善される場合があります。
  - 原稿をしっかりと折り曲げる
  - 原稿の端を A3 キャリアシートの端にしっかりと合わせる
  - A3 キャリアシートの表面と裏面を逆にセットする
- 「A3 キャリアシート設定」画面の「保存するイメージのサイズ」に「サイズ自動選択」が設定されている場合、「保存するイメージのサイズ」で選択可能な定型サイズ (A3、B4、または 11×17 インチ) の中から最適なサイズが選択されます。ただし、原稿によっては、保存されるイメージデータのサイズが原稿より小さくなる場合があります。

例： A3 サイズの原稿の中央に、A4 サイズに収まる範囲で絵や文字が印刷されている場合は、B4 サイズで保存されます。

原稿サイズと同じサイズでイメージデータを保存したい場合は、「保存するイメージのサイズ」に原稿と同じサイズを設定してください。

- 原稿の折り曲げ部分の検出誤差により、イメージデータの見開きの継ぎ目が欠ける場合があります。その場合には、A3 キャリアシートに原稿をはさむときに、原稿の折り曲げ部分を A3 キャリアシートの端から 1mm ほど内側にずらしてください。

## 写真や切り抜きなどの原稿を読み取る (iX1300)

オプションの A3 キャリアシートを使用すると、傷付けたくない写真や、資料の切り抜きのような非定型サイズの原稿を読み取れます。


### 重要

- A3 キャリアシートを使用できるのは、リターン給紙口に原稿をセットして読み取る **リターンスキャン** だけです。

リターンスキャンで読み取れる原稿の条件は、「[iX1300 で読み取れる原稿](#)」(224 ページ)を参照してください。

- 「読み取りモードオプション」画面の、「文字列の傾きを自動的に補正します」チェックボックスは無効になります。

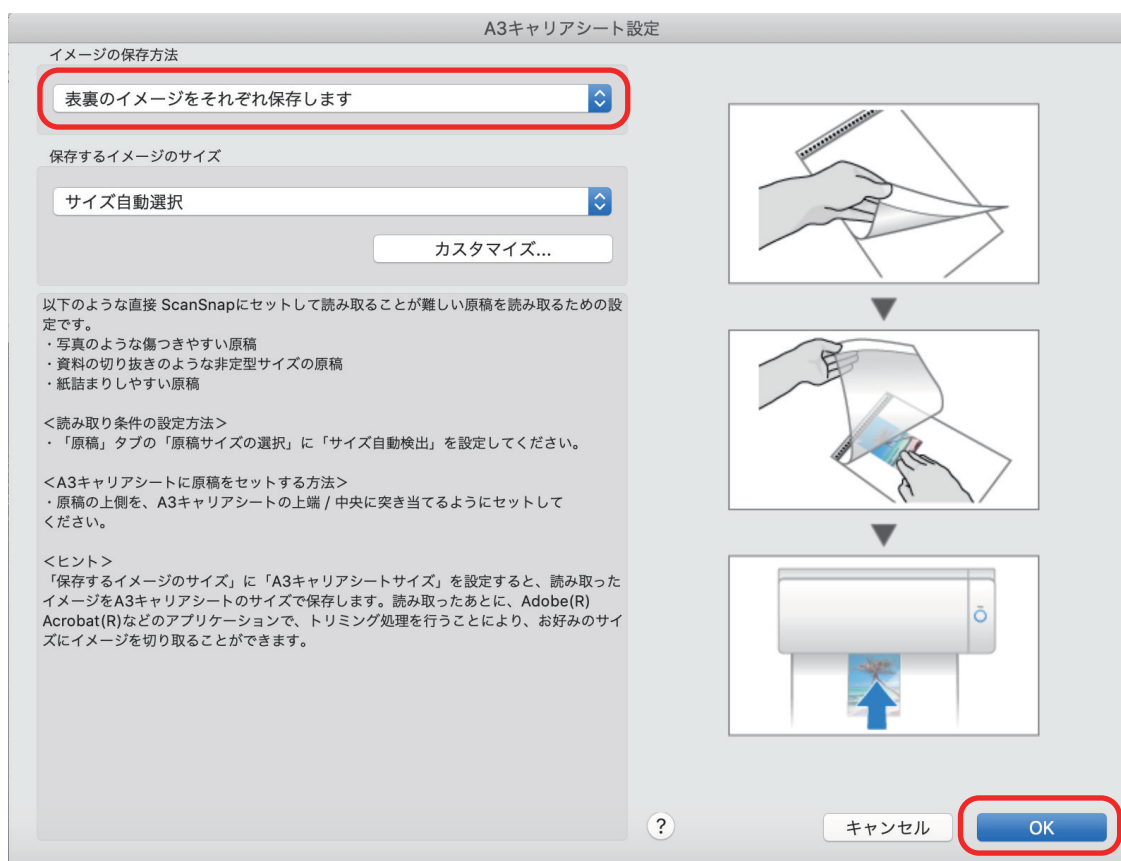
「読み取りモードオプション」画面は、「[ScanSnap 設定画面](#)」(98 ページ)の「読み取りモード」タブにある [オプション] ボタンをクリックすると表示されます。

1. Dock の ScanSnap Manager のアイコン  を、キーボードの「control」キーを押しながらクリックし、「[ScanSnap Manager のメニュー](#)」(96 ページ)から「設定」を選択します。  
⇒ ScanSnap 設定画面が表示されます。
2. 「原稿」タブの「原稿サイズの選択」で「サイズ自動検出」を選択してから、「リターン給紙口」(リターンスキャン)の [A3 キャリアシート設定] ボタンをクリックします。



⇒ 「A3 キャリアシート設定」画面が表示されます。

3. 「イメージの保存方法」で「表裏のイメージをそれぞれ保存します」を選択し、[OK] ボタンをクリックします。

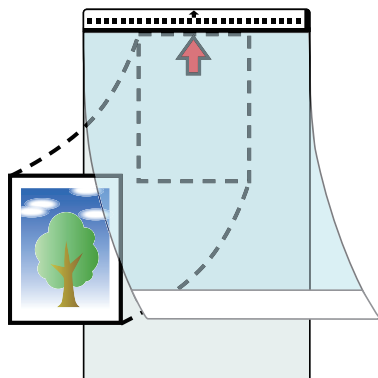


#### ヒント

e-文書モードで読み取る場合は、「保存するイメージのサイズ」は常に「A3 キャリアシートサイズ」となります。ほかのサイズは選択できません。

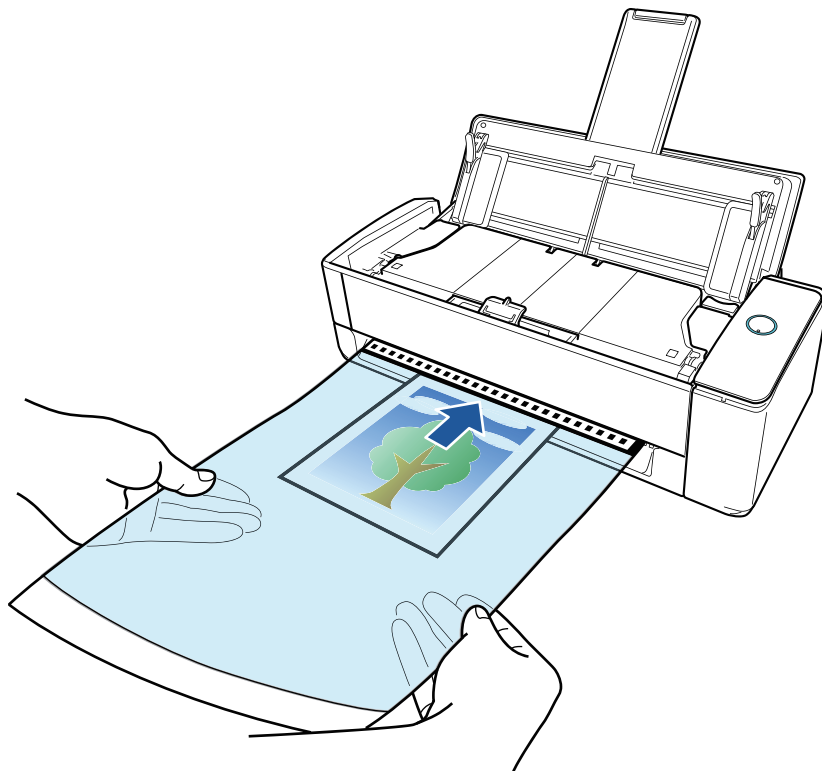
4. ScanSnap 設定画面の [適用] ボタンをクリックします。
5. 画面左上の [X] ボタンをクリックして、ScanSnap 設定画面を閉じます。
6. A3 キャリアシートに原稿をセットします。

A3 キャリアシートを開いて、原稿を A3 キャリアシートの幅方向に対して中央に置き、原稿の上側を A3 キャリアシートの上端に突き当ててはさんでください。



## 7. A3 キャリアシートの表面を上向きにして、白黒のパターンが印刷された部分を ScanSnap のリターン給紙口にまっすぐ差し込みます。

A3 キャリアシートが ScanSnap に引き込まれ、固定されることを確認してください。



### 重要

原稿を読み取ると、ScanSnap の背面側に原稿が搬送されます。

ScanSnap の背面側には、A3 キャリアシートの長さほどのスペースを確保してください。

### ヒント

給紙カバー（原稿台）を閉じた状態でも読み取れます。

## 8. ScanSnap の [Scan] ボタンを押して、原稿の読み取りを開始します。

### 重要

- リターン給紙口に A3 キャリアシートを斜めにセットしていた場合、「原稿が斜めにセットされています。このままスキャンすると原稿が破損する可能性があります。」というメッセージが表示されることがあります。

A3 キャリアシートを引き抜いてから、A3 キャリアシートをリターン給紙口にまっすぐ差し込んで、[継続読み取り] ボタンをクリックするか、ScanSnap の [Scan] ボタンを押してください。

メッセージを表示しないようにするには、「フィードオプション」画面の「原稿が斜めにセットされた場合はスキャンを開始しません」チェックボックスのチェックを外してください。

- 以下の場合、「原稿が給紙カバー（原稿台）、リターン給紙口の両方にあります。」というメッセージが表示されます。
  - 給紙カバー（原稿台）とリターン給紙口の両方に原稿をセットした状態で、ScanSnap の [Scan] ボタンを押した  
給紙カバー（原稿台）の原稿を取り除いて、[継続読み取り] ボタンをクリックするか、ScanSnap の [Scan] ボタンを押してください。
  - ScanSnap に原稿がつまった

「iX1300 に原稿が詰まったときの取り除き方」(275 ページ)を参照して、詰まった原稿を取り除いてください。

再度原稿をセットして、[継続読み取り] ボタンをクリックするか、ScanSnap の [Scan] ボタンを押してください。

- U ターンスキャン中は、リターン給紙口に原稿をセットできません。
- 給紙カバー（原稿台）とリターン給紙口のどちらにも原稿をセットしていない場合は、「給紙カバー（原稿台）、リターン給紙口に原稿がありません。」というメッセージが表示されます。リターン給紙口に原稿をセットして、[継続読み取り] ボタンをクリックするか、ScanSnap の [Scan] ボタンを押してください。
- 読み取り中は、以下の操作をしないでください。読み取りが中止されます。
  - ScanSnap およびほかの USB 機器を抜き差しする
  - 給紙カバー（原稿台）を閉じる
  - ユーザーを切り替える
  - コンピューターをスリープ状態にする

⇒ 原稿の読み取り中は、ScanSnap の [Scan] ボタンが青色に点滅し、「ScanSnap Manager - イメージの読み取りとファイル保存」画面が表示されます。

原稿の読み取りが完了すると、イメージデータがプレビューに表示されます。



継続して原稿を読み取る場合は、次に読み取る原稿をセットしてください。原稿をセットすると、自動的に読み取りが開始されます。

## 9. 「ScanSnap Manager - イメージ読み取りとファイル保存」画面で [読み取り終了] ボタンをクリックするか、ScanSnap に原稿がセットされていない状態で、ScanSnap の [Scan] ボタンを押します。

⇒ イメージデータが保存されます。

### 重要

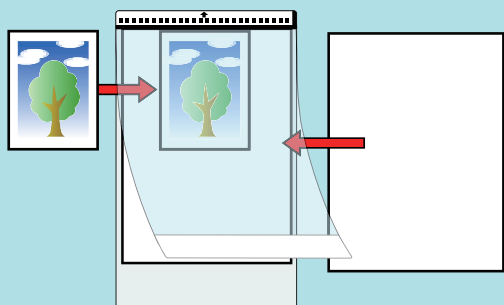
- イメージデータは、「A3 キャリアシート設定」画面の「保存するイメージのサイズ」に設定されているサイズの中央に配置されます。
- 「A3 キャリアシート設定」画面の「保存するイメージのサイズ」に「サイズ自動選択」が設定されている場合、「保存するイメージのサイズ」で選択可能な定型サイズの中から最適なサイズが選択さ

れます。ただし、原稿によっては、保存されるイメージデータのサイズが原稿より小さくなったり、切れたりする場合があります。

例： A4 サイズの原稿の中央に A5 サイズで印刷されている場合は、A5 サイズで保存されます。原稿サイズと同じサイズでイメージデータを保存したい場合は、「保存するイメージのサイズ」に原稿と同じサイズを設定してください。

## ヒント

- 以下のような現象が出る場合は、原稿のうしろに白紙をセットしてください。
  - 「A3 キャリアシート設定」画面の「保存するイメージのサイズ」に「サイズ自動選択」が設定されている場合、イメージデータが原稿と同じサイズで保存されない
  - イメージデータに原稿の端の影が入る
  - 特殊な形に切り抜いた原稿を A3 キャリアシートにはさんだ場合、イメージデータに原稿の形をした黒線が入る



## 封筒などの重なりのある原稿または冊子を読み取る (iX1300)

封筒、2つ折りの原稿、および複写帳票などの複数枚の紙が重なった原稿や冊子を、ScanSnap のリターン給紙口にセットして読み取れます。

### 重要

- 重なりのある原稿や冊子を読み取れるのは、リターン給紙口に原稿をセットして読み取る **リターンスキャン** だけです。

リターンスキャンで読み取れる原稿の条件は、「[iX1300 で読み取れる原稿](#)」(224 ページ)を参照してください。

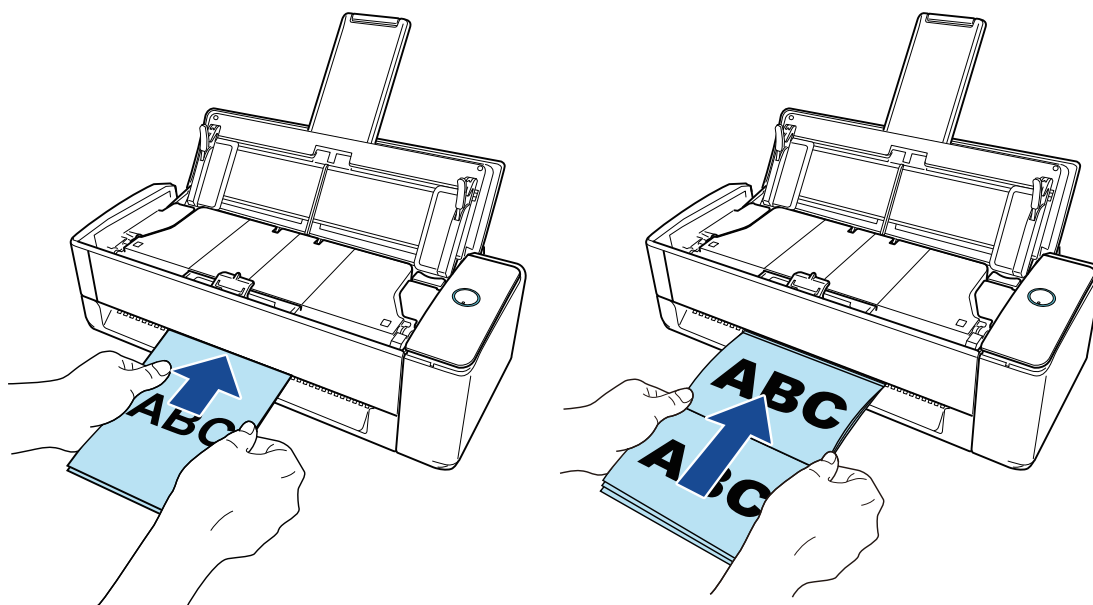
- 「読み取りモードオプション」画面の、「文字列の傾きを自動的に補正します」チェックボックスは無効になります。

「読み取りモードオプション」画面は、「[ScanSnap 設定画面](#)」(98 ページ)の「読み取りモード」タブにある [オプション] ボタンをクリックすると表示されます。

### 1. ScanSnap のリターン給紙口に原稿をセットします。

原稿の表面を上向きにして、原稿の上端をリターン給紙口の中央にまっすぐ差し込みます。

原稿が ScanSnap に引き込まれ、固定されることを確認してください。



### 重要

原稿を読み取ると、ScanSnap の背面側に原稿が搬送されます。

ScanSnap の背面側には、読み取る原稿の長さほどのスペースを確保してください。

### ヒント

給紙カバー（原稿台）を閉じた状態でも読み取れます。

### 2. ScanSnap の [Scan] ボタンを押して、原稿の読み取りを開始します。

**重要**

- リターン給紙口に原稿を斜めにセットしていた場合、「原稿が斜めにセットされています。このままスキャンすると原稿が破損する可能性があります。」というメッセージが表示されることがあります。

原稿を引き抜いてから、原稿の上端をリターン給紙口の中央にまっすぐ差し込んで、[継続読み取り] ボタンをクリックするか、ScanSnap の [Scan] ボタンを押してください。

メッセージを表示しないようにするには、「フィードオプション」画面の「原稿が斜めにセットされた場合はスキャンを開始しません」チェックボックスのチェックを外してください。

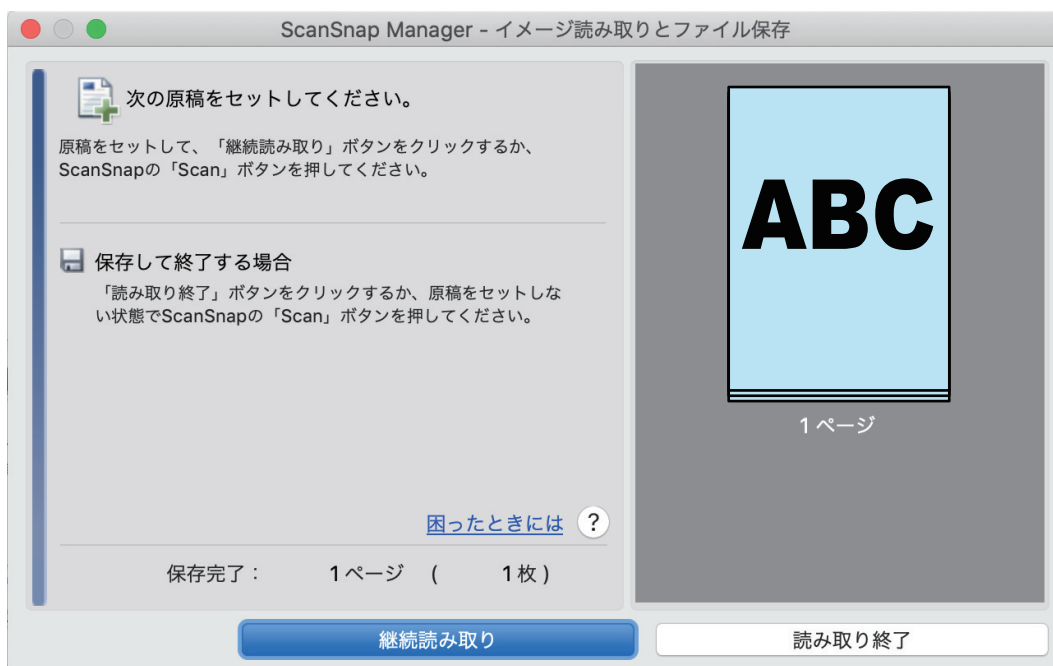
- 以下の場合、「原稿が給紙カバー（原稿台）、リターン給紙口の両方にあります。」というメッセージが表示されます。
  - 給紙カバー（原稿台）とリターン給紙口の両方に原稿をセットした状態で、ScanSnap の [Scan] ボタンを押した  
給紙カバー（原稿台）の原稿を取り除いて、[継続読み取り] ボタンをクリックするか、ScanSnap の [Scan] ボタンを押してください。
  - ScanSnap に原稿がつまった  
「[iX1300 に原稿がつまったときの取り除き方](#)」(275 ページ)を参照して、つまった原稿を取り除いてください。  
再度原稿をセットして、[継続読み取り] ボタンをクリックするか、ScanSnap の [Scan] ボタンを押してください。
- U ターンスキャン中は、リターン給紙口に原稿をセットできません。
- 給紙カバー（原稿台）とリターン給紙口のどちらにも原稿をセットしていない場合は、「給紙カバー（原稿台）、リターン給紙口に原稿がありません。」というメッセージが表示されます。リターン給紙口に原稿をセットして、[継続読み取り] ボタンをクリックするか、ScanSnap の [Scan] ボタンを押してください。
- 読み取り中は、以下の操作をしないでください。読み取りが中止されます。
  - ScanSnap およびほかの USB 機器を抜き差しする
  - 給紙カバー（原稿台）を閉じる
  - ユーザーを切り替える
  - コンピューターをスリープ状態にする

⇒ 原稿の読み取り中は、ScanSnap の [Scan] ボタンが青色に点滅します。

コンピューターには、「ScanSnap Manager - イメージ読み取りとファイル保存」画面が表示されます。

⇒ 原稿の読み取りが完了すると、「ScanSnap Manager - イメージ読み取りとファイル保存」画面が、原稿読み取り待機中の表示に切り替わります。





継続して原稿を読み取る場合は、次に読み取る原稿をセットしてください。原稿をセットすると、自動的に読み取りが開始されます。

3. 「ScanSnap Manager - イメージ読み取りとファイル保存」画面で [読み取り終了] ボタンをクリックするか、ScanSnap に原稿がセットされていない状態で、ScanSnap の [Scan] ボタンを押します。

⇒ 原稿の読み取りが完了し、クイックメニューが表示されます。

4. クイックメニューから、連携したいアプリケーションのアイコンをクリックします。

以下のアプリケーションに連携する場合の操作方法は、「便利な使い方」(400 ページ)を参照してください。

- 書類を保存
- 名刺を管理
- レシートを管理
- 写真のアルバムを作成




⇒ 選択したアプリケーションに連携されます。詳細は、活用ガイドを参照してください。

### 重要

- クイックメニュー表示中は、ScanSnap で原稿の読み取りを開始できません。クイックメニューのアイコンを選択して処理を完了するか、クイックメニューを閉じてから、次の原稿の読み取りを開始してください。
- クイックメニュー表示中は、別のアプリケーションを使用して、イメージデータの移動、削除、および名前の変更などの操作をしないでください。

### ヒント

- クイックメニューの  をクリックすると、各アプリケーションの説明が表示されます。アプリケーションのアイコンにマウスを位置づけると、表示内容が切り替わります。
- 自動連携できるアプリケーションがアクティブ状態のときに原稿を読み取ると、そのアプリケーションと自動的に連携されます。  
詳細は、活用ガイドを参照してください。

## iX1300 に原稿が詰まったときの取り除き方

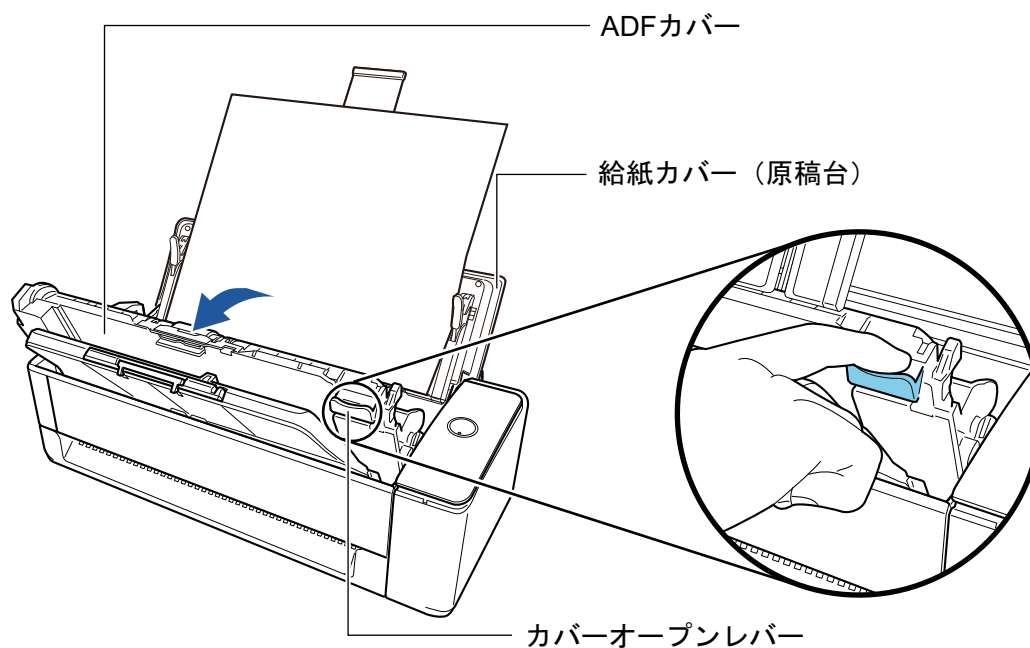
詰まった原稿は無理に引き抜かず、ADF カバーを開けて取り除いてください。なお、リターン給紙口に原稿をセットして読み取るリターンスキャンの場合も、同様に ADF カバーを開けて原稿を取り除いてください。



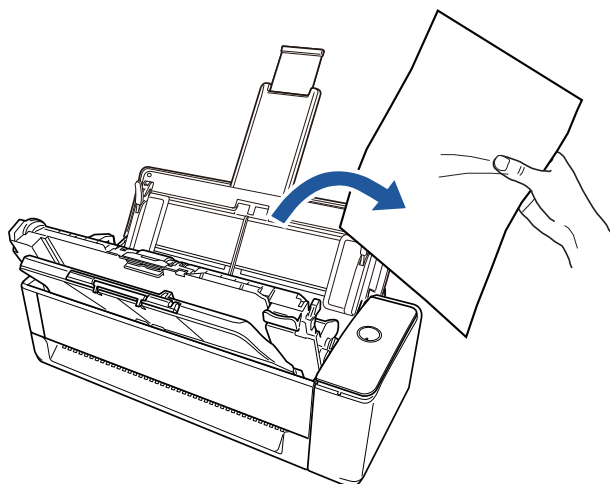
### 注意

- 原稿を取り除くときは、鋭利な部分に触れないように注意してください。けがをすることがあります。
- 原稿を取り除くときは、歯車やローラーなどの可動部に衣服の袖、ネクタイ、ネックレス、または髪が巻き込まれないようにしてください。けがの原因となります。
- ガラスの表面が高温になっている場合があります。やけどに注意してください。

1. 給紙カバー（原稿台）の上にある原稿を取り除きます。
2. カバーオープンレバーを手前に引いて、ADF カバーを開けます。

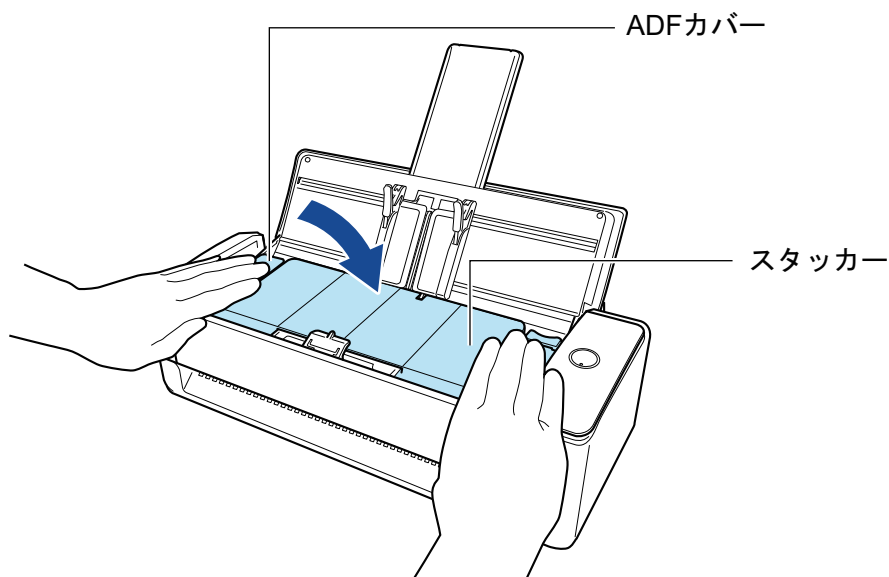


3. つまっている原稿を取り除きます。



#### 4. ADF カバーを閉じます。

ADF カバーは、「カチン」と音がするまでスタッカーと一緒に閉じてください。



##### 重要

ADF カバーが完全に閉じていることを確認してください。

完全に閉じられていないと、原稿づまり、原稿送り不良、または画像不良を起こすおそれがあります。

ADF カバーを閉じると、ローラーが回転する音がします。

音が止まってから原稿をセットしてください。

##### ヒント

- スタッカーが正しく元の位置に戻らない場合は、再度 ADF カバーを開けて閉じてください。
- リターン給紙口に原稿をセットして読み取った場合も、つまった原稿を取り除くときには ADF カバーを開けてください。



## iX500 で原稿を読み取る

- 「iX500 で読み取れる原稿」 (279 ページ)
- 「原稿を読み取る (iX500)」 (283 ページ)
- 「長尺原稿を読み取る (iX500)」 (288 ページ)
- 「幅や長さの違う原稿を同時に読み取る (iX500)」 (292 ページ)
- 「A4 サイズより大きい原稿を読み取る (iX500)」 (298 ページ)
- 「写真や切り抜きなどの原稿を読み取る (iX500)」 (303 ページ)

## iX500 で読み取れる原稿

ScanSnap に直接セットして読み取れる原稿の条件と、A3 キャリアシートを使用する場合の原稿の条件について説明します。

### ScanSnap に直接セットできる原稿

ScanSnap に直接セットして読み取れる原稿の条件は、以下のとおりです。

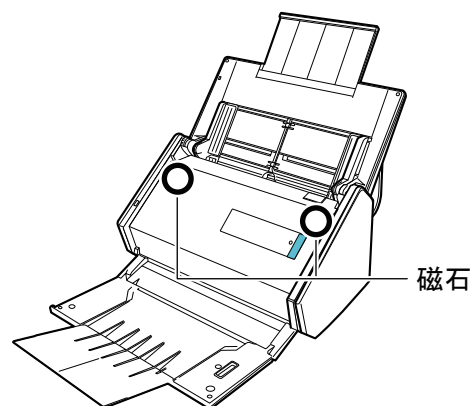
原稿の種類	オフィス用紙、はがき、名刺 ISO7810 ID-1 タイプに準拠したプラスチックカード (54 × 86mm)
原稿の紙厚	40 ~ 209g/m <sup>2</sup> (34.4 ~ 180kg/連)  <b>長尺原稿</b> 52 ~ 128g/m <sup>2</sup> (45 ~ 110kg/連)  <b>A8 サイズ (52 × 72mm) 以下</b> 128 ~ 209g/m <sup>2</sup> (110 ~ 180kg/連)  <b>プラスチックカード</b> 0.76mm 以下 (エンボス有カード可)
原稿のサイズ	<b>幅</b> 50.8 ~ 216mm (2 ~ 8.5 インチ)  <b>長さ</b> 50.8 ~ 360mm (2 ~ 14.17 インチ) 長尺原稿 (*1) の場合、863mm (34 インチ) まで

\*1 : ScanSnap の [Scan] ボタンを 3 秒以上押すと、読み取りが開始されます。



**注意**

磁気カードや IC カードを読み取る場合は、黒い磁気部分を ADF カバーの磁石部分に密着させないでください。データが失われるおそれがあります。



**重要**

- 以下のような原稿は、読み取らないでください。
  - クリップ、ステープラーの針などの ScanSnap 内部を傷付ける金属物が付属しているもの  
金属物を外してから読み取ってください。
  - インクが乾いていないもの  
十分乾かしてから読み取ってください。
  - 幅 216mm、長さ 863mm より大きいもの
  - 布地、金属シート、OHP シートなどの紙以外のもの
- 写真付きはがきを読み取ると、写真面を傷付ける場合があります。写真付きはがきは、お客様の責任で読み取ってください。
- プラスチックカードを読み取る場合は、「ScanSnap 設定画面」(98 ページ)の「原稿」タブの「マルチフィード検出」で、「しない」または「長さで検出」を選択してください。
- プラスチックカードを読み取る場合は、以下に注意してください。
  - 曲がっているプラスチックカードは、うまく搬送されないことがあります。
  - プラスチックカードの表面が手の脂などの油でよごれているときは、よごれをふき取ってから読み取ってください。
  - 光沢の強いプラスチックカードを読み取ると、イメージデータの一部の色が明るくなったり、暗くなったりすることがあります。

例： ゴールドのクレジットカード

  - エンボス有カードを読み取るときは、エンボス面を下にして、横向きにセットしてください。
  - エンボスに銀や金の印刷がされていない状態で、カード印刷背景とエンボス文字の色が近い場合は、文字が識別されにくいことがあります。

その場合は、以下の操作をすると改善されることがあります。

  1. 「ScanSnap 設定画面」(98 ページ)で「読み取りモード」タブの [オプション] ボタンをクリックします。
    - ⇒ 「読み取りモードオプション」画面が表示されます。
  2. 「文字をくっきりします」チェックボックスにチェックを付けます。

**A3 キャリアシートを使用する原稿**

添付の A3 キャリアシートは、原稿搬送用シートです。

A3 キャリアシートを使用すると、A4 サイズより大きい原稿、または写真や切り抜きなどの原稿を読み取れます。

A3 キャリアシートを使用して読み取る原稿の条件は、以下のとおりです。

**注意**

- 破損した A3 キャリアシートは使用しないでください。ScanSnap が破損または故障する可能性があります。
- A3 キャリアシートを取り扱うときは、A3 キャリアシートの縁で手を切るなどのけがをしないように注意してください。

原稿の種類	ScanSnap に直接セットして読み取りできない原稿
原稿の紙厚	209g/m <sup>2</sup> (180kg/連) まで <b>2 つ折りにして読み取る場合</b> 105g/m <sup>2</sup> (90kg/連) まで



<b>原稿のサイズ</b>	A3 キャリアシートサイズ (216 × 297mm) A3 (297 × 420mm) (*1) A4 (210 × 297mm) A5 (148 × 210mm) A6 (105 × 148mm) B4 (257 × 364mm) (*1) B5 (182 × 257mm) B6 (128 × 182mm) はがき (100 × 148mm) 名刺 (90 × 55mm、55 × 90mm) レター (8.5 × 11 インチ (216 × 279.4mm)) 11 × 17 インチ (279.4 × 431.8mm) (*1) 写真 E 版 (83 × 117mm、117 × 83mm) 写真 L 版 (89 × 127mm、127 × 89mm) 写真 LL 版 (127 × 178mm、178 × 127mm)  <b>カスタムサイズ</b> 幅 : 25.4 ~ 216mm (1 ~ 8.5 インチ) 長さ : 25.4 ~ 297mm (1 ~ 11.69 インチ)
---------------	--

\*1 : 2 つ折りにして読み取ります。

### A3 キャリアシートを使用して読み取ることを推奨する原稿

以下に該当する原稿は、A3 キャリアシートを使用して読み取ることを推奨します。

- 鉛筆書きの原稿

原稿に黒い跡が転写される可能性があるため、A3 キャリアシートにセットして読み取ることを推奨します。

A3 キャリアシートにセットせずに直接読み取ると、ローラー類がよごれて原稿送り不良の原因となります。適時ローラー類を清掃してください。

清掃方法は、「[iX500 の内部の清掃](#)」(495 ページ)を参照してください。

- ノーカーボン紙

ScanSnap 内部のローラー類を傷付けるような化学物質を含んでいる可能性があるため、A3 キャリアシートにセットして読み取ることを推奨します。

A3 キャリアシートにセットせずに直接読み取ると、ScanSnap の性能を維持するために、適時ローラー類を清掃してください。清掃方法は、「[iX500 の内部の清掃](#)」(495 ページ)を参照してください。

なお、ノーカーボン紙の種類によっては、オフィス用紙を読み取った場合に比べて、装置寿命が短くなる場合があります。

- 直接 ScanSnap にセットして読み取ると、原稿を傷付けたり、正常に読み取れなかったりする可能性がある原稿

- 幅 50.8mm、長さ 50.8mm より小さいもの
- 40g/m<sup>2</sup> (34.4kg/連) より薄いもの
- 原稿の紙厚が不均一なもの (封筒や切り貼りされた用紙)
- シワやカールの大きなもの
- 折れ、破れのあるもの
- トレーシング紙
- コーティングが施されているもの
- 写真 (印画紙)
- ミシン目加工がされているもの

- 長方形または正方形以外のもの
- 裏カーボン紙、感熱紙
- メモ用紙や付箋が貼り付けられたもの

### 重要

#### ● A3 キャリアシートの取り扱い

A3 キャリアシートを使用する場合は、以下に注意してください。

- A3 キャリアシートの先端にある白黒のパターン部分をよごしたり、切り取ったりしないでください。A3 キャリアシートを正しく認識できなくなります。
- A3 キャリアシートの上下を逆向きにして、ScanSnap にセットしないでください。原稿づまりが発生して、A3 キャリアシートを破損するおそれがあります。
- A3 キャリアシートを折り曲げたり、無理に引っ張ったりしないでください。
- A3 キャリアシートに、写真やはがきなどの小さいサイズの前稿を複数枚並べて読み取ると、原稿づまりが発生する可能性があります。A3 キャリアシートには、1 枚ずつ原稿をセットして読み取することを推奨します。
- 原稿づまりが頻繁に発生するときは、PPC 用紙（再生紙）を 50 枚ほど連続して給紙したあとに、A3 キャリアシートを読み取ってください。PPC 用紙（再生紙）は、印刷済みのものでも無地のものでもかまいません。

#### ● A3 キャリアシートの保管

A3 キャリアシートを保管する場合は、以下に注意してください。

- 原稿を、A3 キャリアシートにセットしたまま長期間放置しないでください。原稿の印刷インキが A3 キャリアシートに転写する場合があります。
- A3 キャリアシートを、直射日光の当たる場所や暖房機の近くなどの高温になる場所に長時間放置しないでください。また、高温な場所で A3 キャリアシートを使用しないでください。A3 キャリアシートが変形するおそれがあります。
- A3 キャリアシートは、変形を避けるため、できるだけ水平な場所で、重量のかからない状態で保管してください。

## 原稿を読み取る (iX500)

会議の資料や名刺などの原稿を ScanSnap に直接セットして読み取れます。

読み取れる原稿については、「[iX500 で読み取れる原稿](#)」(279 ページ)を参照してください。

### 1. 原稿枚数を確認します。

セットする原稿枚数の目安は、以下のとおりです。

A4 サイズ以下の場合、原稿の厚みが 5mm 以下になる枚数 (80g/m<sup>2</sup> 用紙で 50 枚)

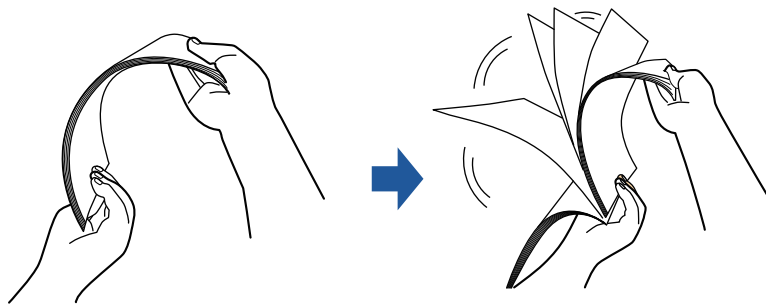
#### 重要

セットできる枚数より多くの原稿を読み取ると、以下のような不具合が発生するおそれがあります。

- ファイルサイズが大きくなりすぎて正常にファイルが作成できない
- 読み取り中に原稿がつまる

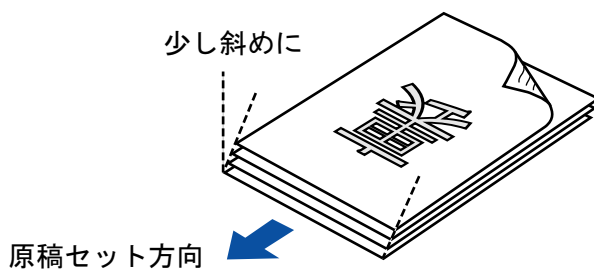
### 2. 複数枚の原稿をセットする場合は、原稿をさばきます。

1. 両手で原稿の両端を軽くつかみ、2～3 回さばきます。



2. 原稿の向きを 90 度回転し、同じようにさばきます。

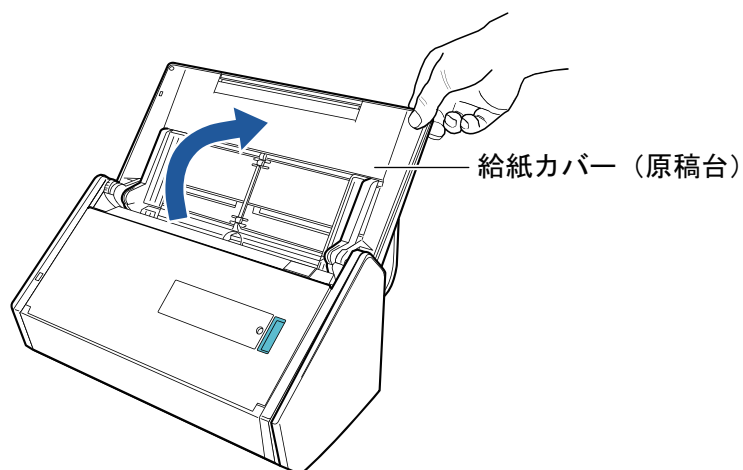
### 3. セットする原稿の両端をそろえて、原稿の先端を少し斜めにずらします。





#### 重要

原稿の両端をそろえずに読み取ると、原稿づまり、または原稿の破損の原因となります。

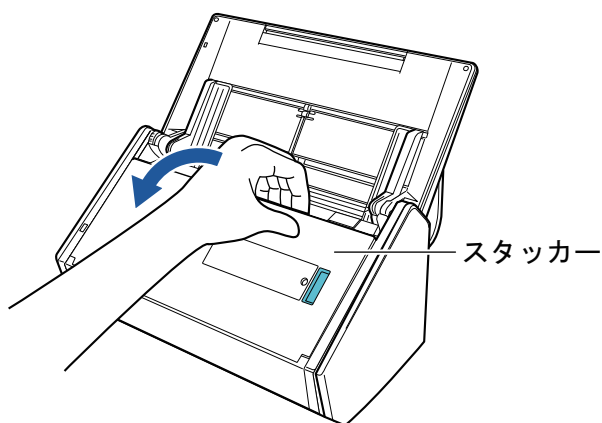
### 4. ScanSnap の給紙カバー (原稿台) を開けます。



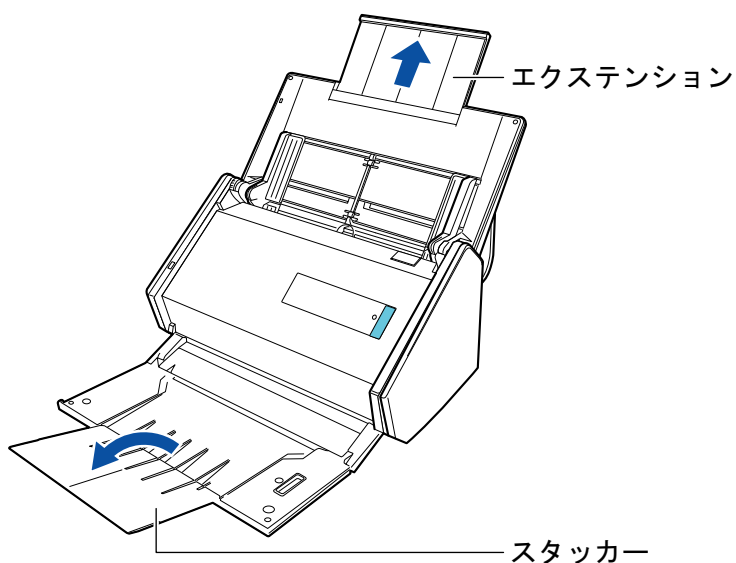
⇒ [Scan] ボタンが青色で点滅します。原稿の読み取りが可能になると点灯に切り替わります。

また、Dock の ScanSnap Manager のアイコンが、 から  に切り替わります。

## 5. スタッカーを手前に開けます。

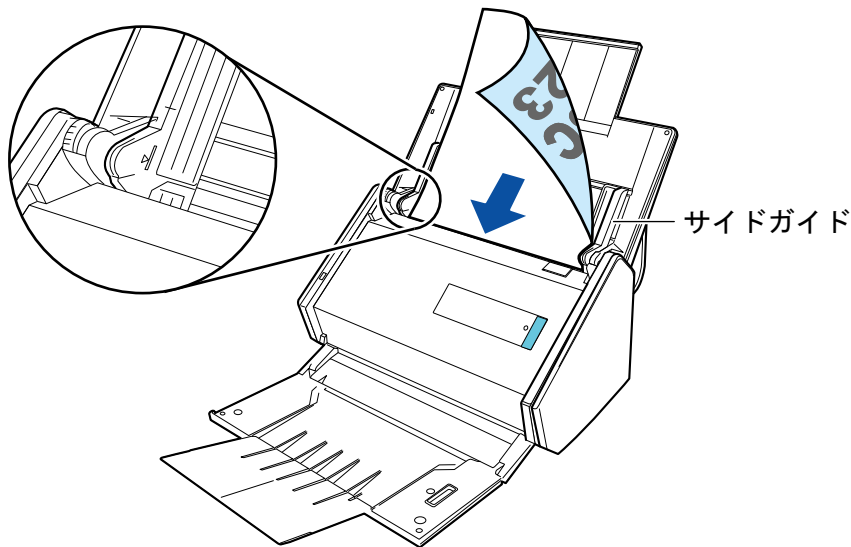


## 6. 読み取る原稿に応じて、給紙カバー（原稿台）のエクステンションを伸ばしてから、スタッカーを起こします。



## 7. 給紙カバー（原稿台）の上に原稿をセットします。

原稿の裏面（複数枚ある場合は最終ページ）を手前、上端を下向きにしてセットします。原稿の厚みが、サイドガイド内側に刻まれた目盛りを超えないように、原稿の枚数を調節してください。

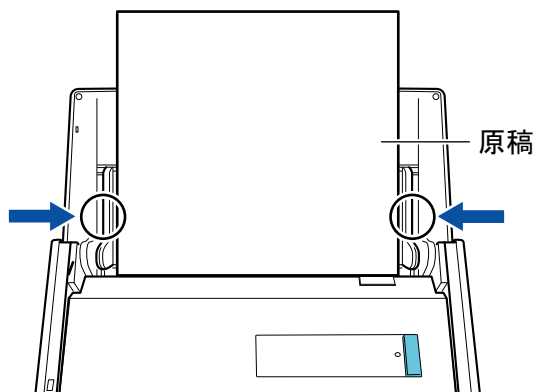


### 重要

スタッカーには、50枚（80g/m<sup>2</sup>用紙）以上の原稿をためないでください。

## 8. 原稿の幅に合わせて、サイドガイドを移動します。

サイドガイドは、中央部分を持って動かしてください。サイドガイドと原稿の間に隙間があると、原稿が斜めに読み取られることがあります。



## 9. ScanSnap の [Scan] ボタンを押して、原稿の読み取りを開始します。

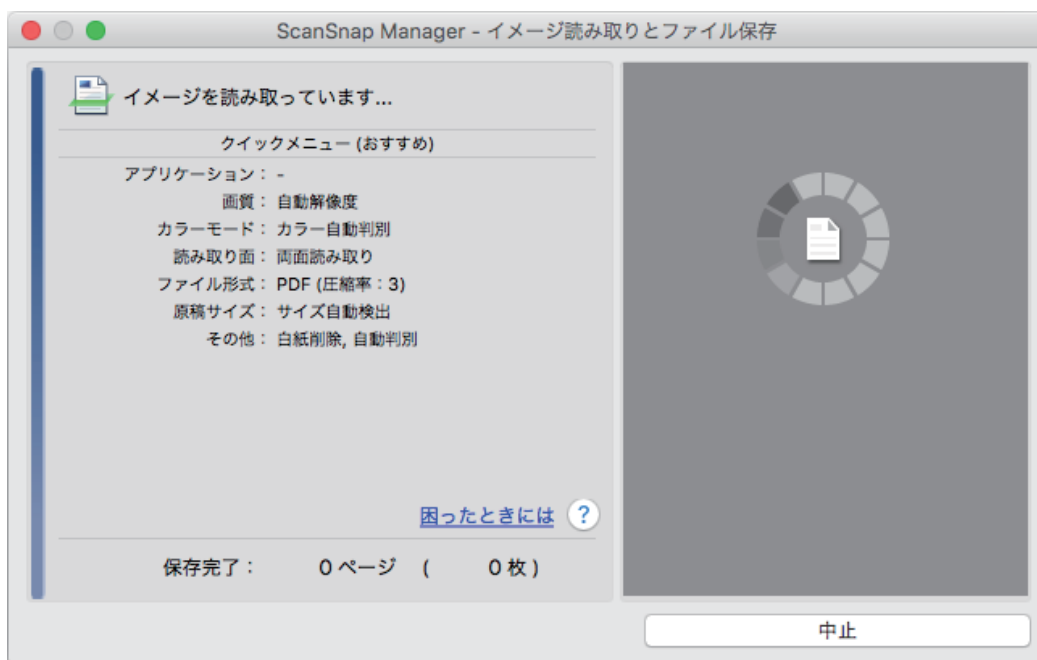
### 重要

読み取り中は、以下の操作をしないでください。読み取りが中止されます。

- ScanSnap およびほかの USB 機器を抜き差しする
- 給紙カバー（原稿台）を閉じる
- ユーザーを切り替える
- コンピューターをスリープ状態にする

⇒ 原稿の読み取り中は、ScanSnap の [Scan] ボタンが青色に点滅します。

コンピューターには、「ScanSnap Manager - イメージ読み取りとファイル保存」画面が表示されます。



⇒ 原稿の読み取りが完了すると、クイックメニューが表示されます。

## 10. クイックメニューから、連携したいアプリケーションのアイコンをクリックします。

以下のアプリケーションに連携する場合の操作方法は、「便利な使い方」(400 ページ)を参照してください。

- 書類を保存
- 名刺を管理
- レシートを管理
- 写真のアルバムを作成




⇒ 選択したアプリケーションに連携されます。詳細は、活用ガイドを参照してください。

### 重要

- クイックメニュー表示中は、ScanSnap で原稿の読み取りを開始できません。クイックメニューのアイコンを選択して処理を完了するか、クイックメニューを閉じてから、次の原稿の読み取りを開始してください。
- クイックメニュー表示中は、別のアプリケーションを使用して、イメージデータの移動、削除、および名前の変更などの操作をしないでください。

### ヒント

- クイックメニューの  をクリックすると、各アプリケーションの説明が表示されます。アプリケーションのアイコンにマウスを位置づけると、表示内容が切り替わります。
- 自動連携できるアプリケーションがアクティブ状態のときに原稿を読み取ると、そのアプリケーションと自動的に連携されます。  
詳細は、活用ガイドを参照してください。

## 長尺原稿を読み取る (iX500)

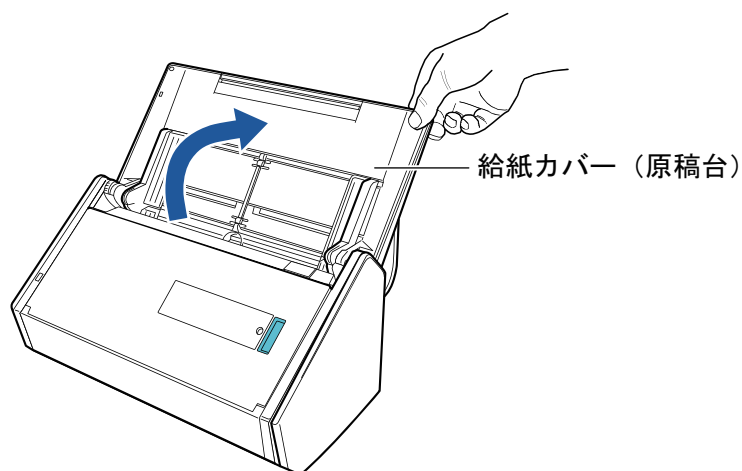
長さが 863mm (34 インチ) までの原稿を読み取れます。

読み取れる原稿については、「[iX500 で読み取れる原稿](#)」(279 ページ)を参照してください。



### ヒント

360mm 以下の原稿のセット方法は、「[原稿を読み取る \(iX500\)](#)」(283 ページ)を参照してください。

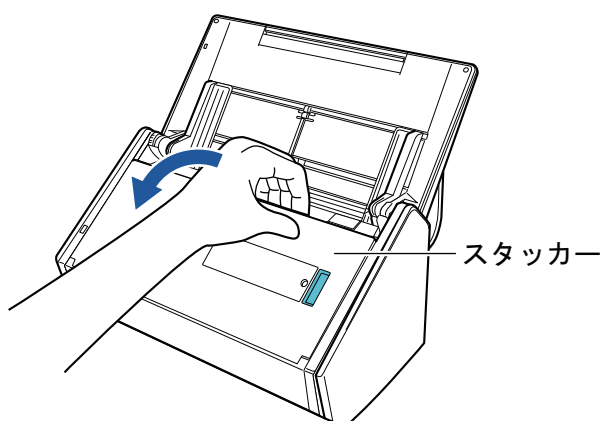
### 1. ScanSnap の給紙カバー (原稿台) を開けます。



⇒ [Scan] ボタンが青色で点滅します。原稿の読み取りが可能になると点灯に切り替わります。

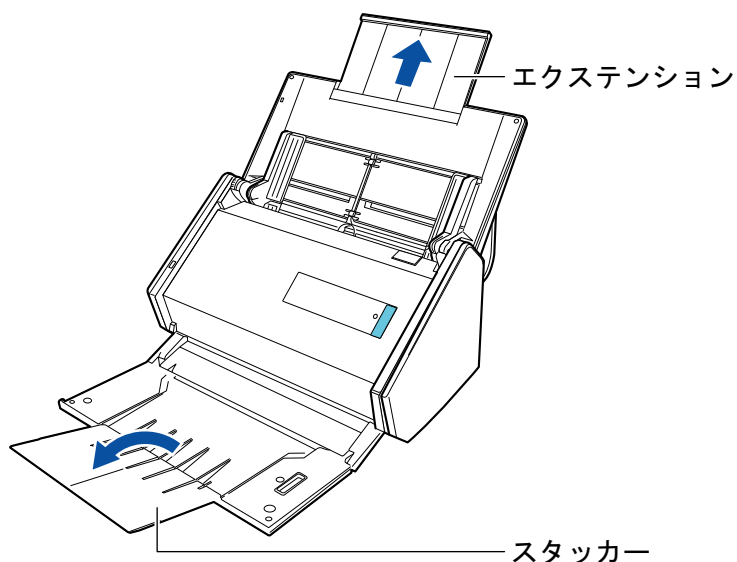
また、Dock の ScanSnap Manager のアイコンが、 から  に切り替わります。

### 2. スタッカーを手前に開けます。



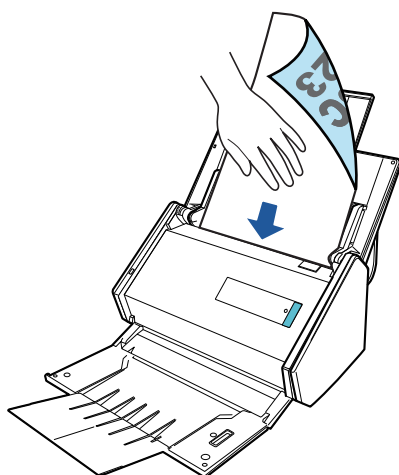
### 3. 給紙カバー (原稿台) のエクステンションを伸ばしてから、スタッカーを起こします。





**4. 給紙カバー（原稿台）に原稿を1枚だけセットします。**

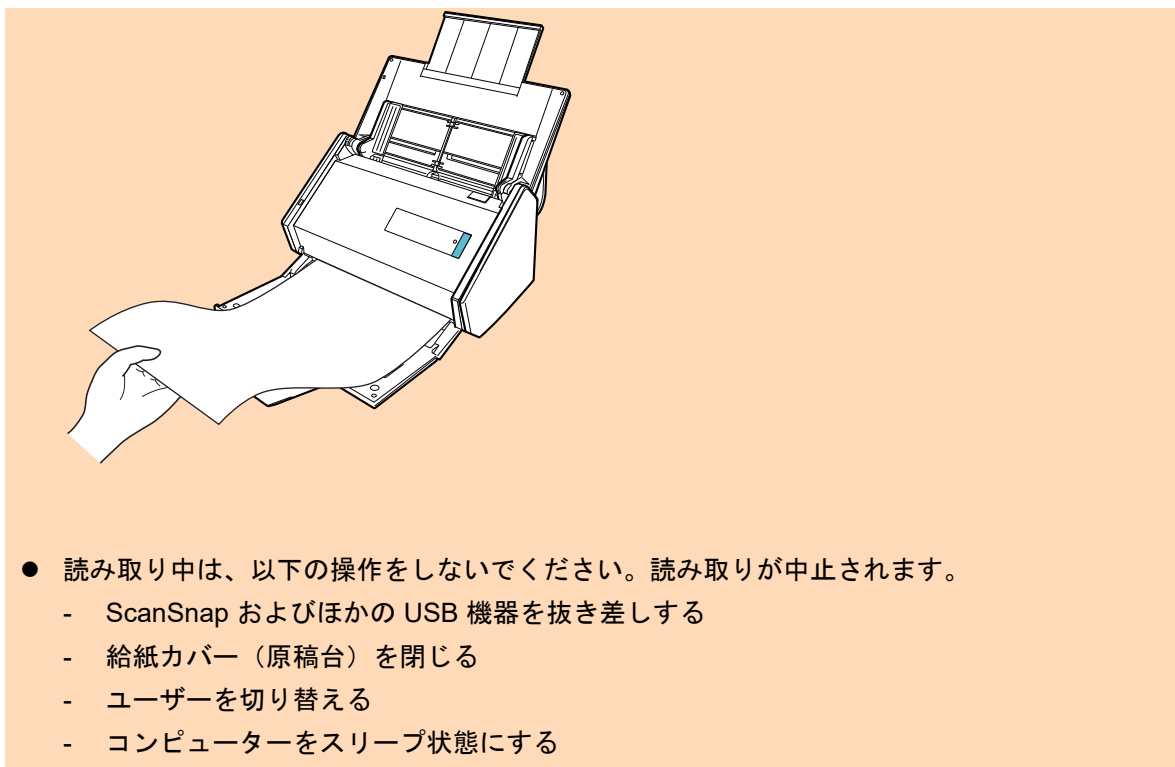
読み取る原稿が給紙カバー（原稿台）から落ちないように、原稿を手で押さえてセットしてください。



**5. ScanSnapの[Scan]ボタンが青色点滅するまで（3秒以上）押して、原稿の読み取りを開始します。**

**重要**

- 読み取った原稿が、ScanSnapを設置した台から落ちないように、ScanSnapの排出側に十分なスペースを設け、排出される原稿は手で受け取ってください。



### ヒント

1 枚目の原稿を長尺原稿として読み取った場合、継続して原稿を読み取ると、次の原稿も長尺原稿として読み取ります。

⇒ 原稿の読み取り中は、ScanSnap の [Scan] ボタンが青色に点滅します。

コンピューターには、「ScanSnap Manager - イメージ読み取りとファイル保存」画面が表示されます。



⇒ 原稿の読み取りが完了すると、クイックメニューが表示されます。

6. クイックメニューから、連携したいアプリケーションのアイコンをクリックします。

「書類を保存」を選択すると、イメージデータを ScanSnap Home でフォルダー別に管理できます。

詳細は、「紙文書をコンピューターでフォルダー別に管理する」(401 ページ)を参照してください。




⇒ 選択したアプリケーションに連携されます。詳細は、活用ガイドを参照してください。

### 重要

- クイックメニュー表示中は、ScanSnap で原稿の読み取りを開始できません。クイックメニューのアイコンを選択して処理を完了するか、クイックメニューを閉じてから、次の原稿の読み取りを開始してください。
- クイックメニュー表示中は、別のアプリケーションを使用して、イメージデータの移動、削除、および名前の変更などの操作をしないでください。

### ヒント

- クイックメニューの  をクリックすると、各アプリケーションの説明が表示されます。アプリケーションのアイコンにマウスを位置づけると、表示内容が切り替わります。
- 自動連携できるアプリケーションがアクティブ状態のときに原稿を読み取ると、そのアプリケーションと自動的に連携されます。

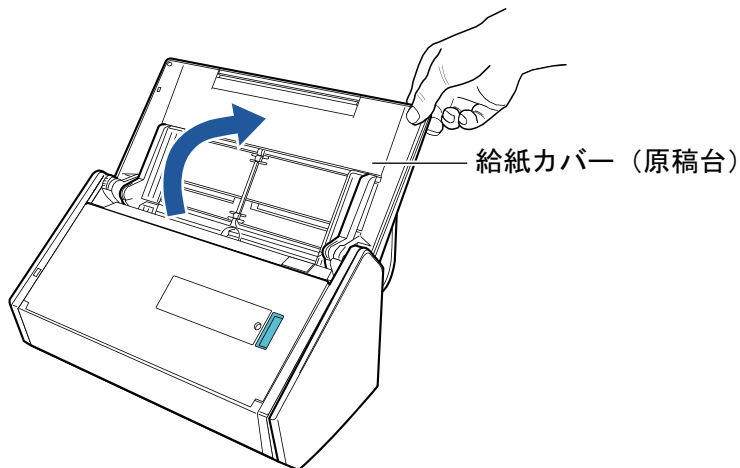
詳細は、活用ガイドを参照してください。

## 幅や長さの違う原稿を同時に読み取る (iX500)



幅や長さの違う原稿を同時にセットして読み取れます。

読み取れる原稿については、「[iX500 で読み取れる原稿](#)」(279 ページ)を参照してください。

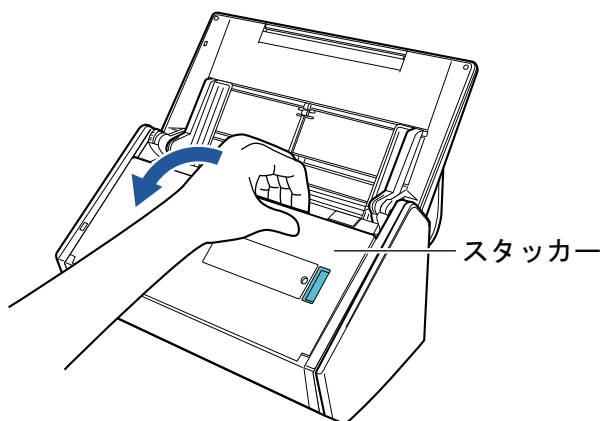
### 1. ScanSnap の給紙カバー (原稿台) を開けます。



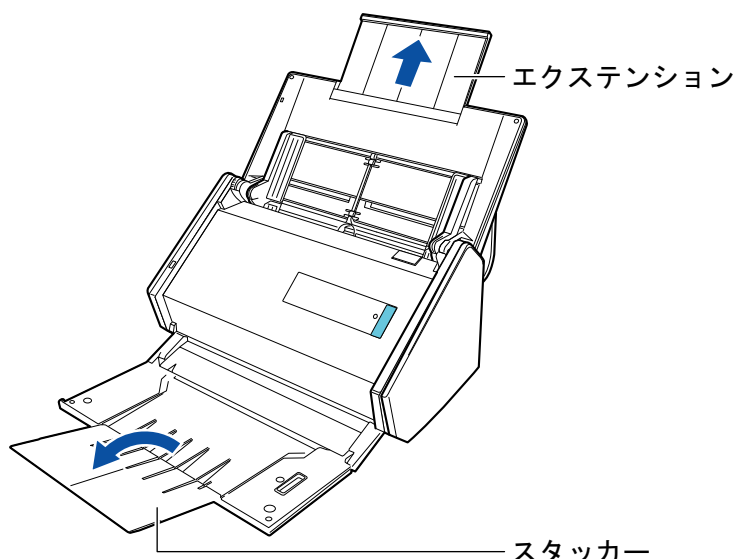
⇒ [Scan] ボタンが青色で点滅します。原稿の読み取りが可能になると点灯に切り替わります。

また、Dock の ScanSnap Manager のアイコンが、 から  に切り替わります。

### 2. スタッカーを手前に開けます。



### 3. 読み取る原稿に応じて、給紙カバー (原稿台) のエクステンションを伸ばしてから、スタッカーを起こします。



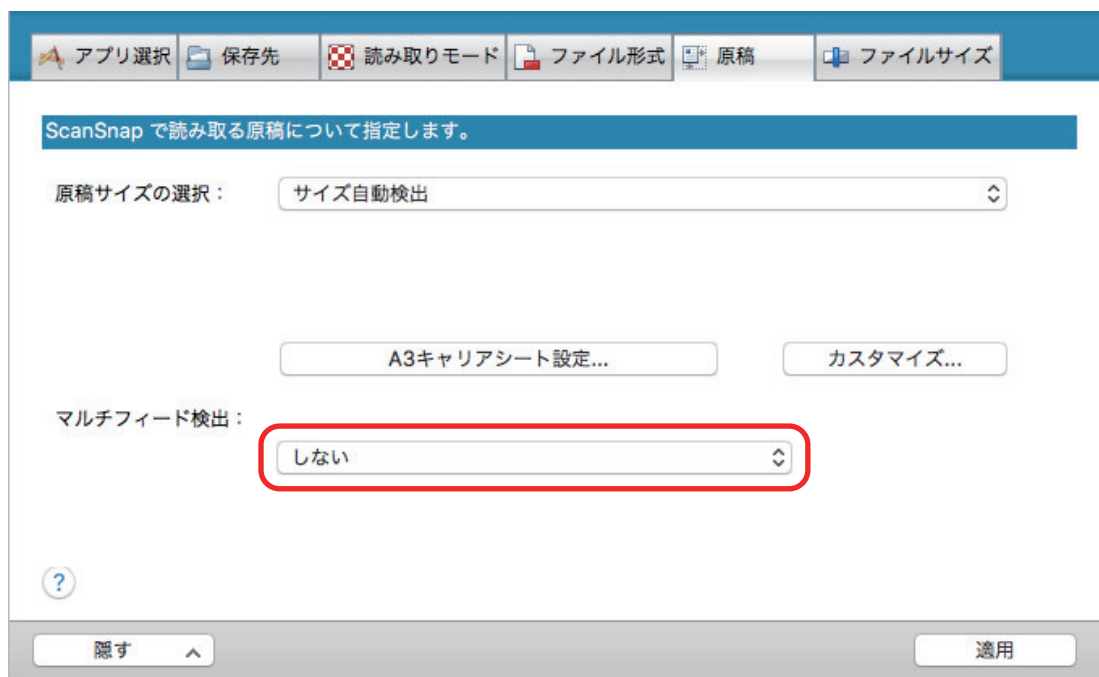
4. Dock の ScanSnap Manager のアイコン  を、キーボードの「control」キーを押しながらクリックし、「ScanSnap Manager のメニュー」(96 ページ)から「設定」を選択します。

⇒ ScanSnap 設定画面が表示されます。

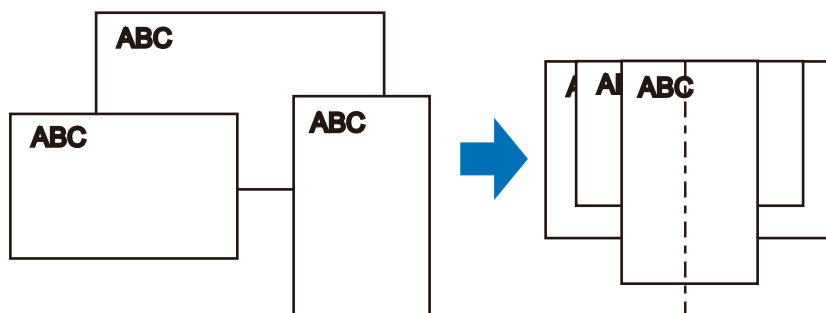
5. 「原稿」タブの「原稿サイズの選択」で「サイズ自動検出」を選択します。



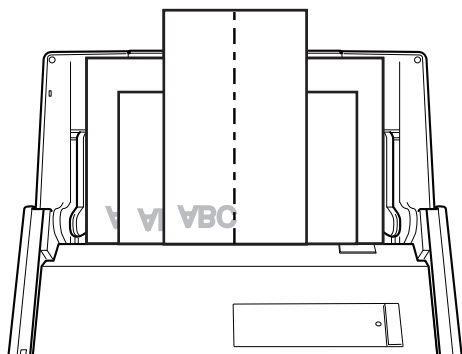
6. 「マルチフィード検出」で「しない」を選択します。



7. ScanSnap 設定画面の [適用] ボタンをクリックします。
8. 画面左上の [✕] ボタンをクリックして、ScanSnap 設定画面を閉じます。
9. ScanSnap に原稿をセットします。
  1. 原稿の先端をそろえます。

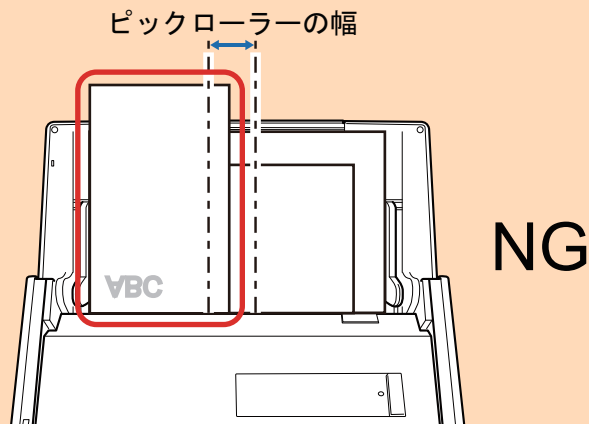


2. 給紙カバー（原稿台）に、原稿の裏面（最終ページ）を手前に向け、上端を下向きにしてセットします。



**重要**

- 原稿はピックアップローラーで搬送されます。すべての原稿がピックアップローラー（中央）の上に重なるようにセットしてください。ピックアップローラーから離れた位置に原稿があると、給紙できません。



- サイドガイドは、読み取る原稿の中で最大幅の原稿に合わせてください。サイドガイドを原稿の幅に合わせないと、原稿づまりが発生することがあります。
- 最大幅以外の原稿は、まっすぐ読み取られるようにセットしてください。  
原稿が傾いて読み取られると、以下の現象が発生する場合があります。
  - イメージデータが欠ける
  - イメージデータに斜めの線が入る
  - 原稿サイズと一致しないイメージデータが保存される

原稿がまっすぐ読み取られない場合は、「ScanSnap 設定画面」(98 ページ)の「読み取りモード」タブの「継続読み取りを有効にします」チェックボックスにチェックを付けてから、同じ幅の原稿ごとに分けて読み取ることを推奨します。

## 10. ScanSnap の [Scan] ボタンを押して、原稿の読み取りを開始します。

**重要**

読み取り中は、以下の操作をしないでください。読み取りが中止されます。

- ScanSnap およびほかの USB 機器を抜き差しする
- 給紙カバー（原稿台）を閉じる
- ユーザーを切り替える
- コンピューターをスリープ状態にする

⇒ 原稿の読み取り中は、ScanSnap の [Scan] ボタンが青色に点滅します。

コンピューターには、「ScanSnap Manager - イメージ読み取りとファイル保存」画面が表示されます。



⇒ 原稿の読み取りが完了すると、クイックメニューが表示されます。

## 11. クイックメニューから、連携したいアプリケーションのアイコンをクリックします。

「書類を保存」を選択すると、イメージデータを ScanSnap Home でフォルダー別に管理できます。

詳細は、「紙文書をコンピューターでフォルダー別に管理する」(401 ページ)を参照してください。




⇒ 選択したアプリケーションに連携されます。詳細は、活用ガイドを参照してください。



### 重要

- クイックメニュー表示中は、ScanSnap で原稿の読み取りを開始できません。クイックメニューのアイコンを選択して処理を完了するか、クイックメニューを閉じてから、次の原稿の読み取りを開始してください。
- クイックメニュー表示中は、別のアプリケーションを使用して、イメージデータの移動、削除、および名前の変更などの操作をしないでください。

### ヒント

- クイックメニューの  をクリックすると、各アプリケーションの説明が表示されます。アプリケーションのアイコンにマウスを位置づけると、表示内容が切り替わります。
- 自動連携できるアプリケーションがアクティブ状態のときに原稿を読み取ると、そのアプリケーションと自動的に連携されます。

詳細は、活用ガイドを参照してください。

## A4 サイズより大きい原稿を読み取る (iX500)

オプションの A3 キャリアシートを使用すると、A3 や B4 のような A4 サイズより大きい原稿を読み取れます。原稿を 2 つ 折りにして両面を読み取り、1 つのイメージデータにつなぎ合わせて保存します。

セットできる原稿の条件は、「iX500 で読み取れる原稿」(279 ページ)を参照してください。

### 重要

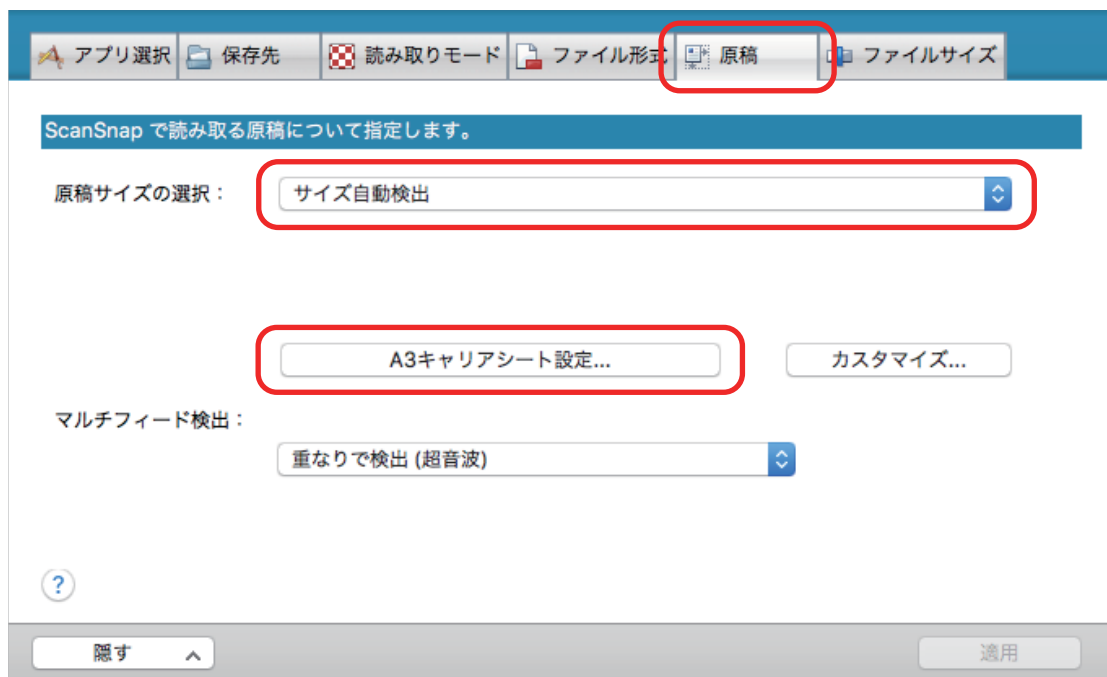
「読み取りモードオプション」画面の、「文字列の傾きを自動的に補正します」チェックボックスは無効になります。

「読み取りモードオプション」画面は、「ScanSnap 設定画面」(98 ページ)の「読み取りモード」タブにある [オプション] ボタンをクリックすると表示されます。

### ヒント

両面印刷された A4 サイズ以下の原稿を読み取って、両面を 1 つのイメージデータにつなぎ合わせることもできます。

1. Dock の ScanSnap Manager のアイコン  を、キーボードの「control」キーを押しながらクリックし、「ScanSnap Manager のメニュー」(96 ページ)から「設定」を選択します。  
⇒ ScanSnap 設定画面が表示されます。
2. 「原稿」タブの「原稿サイズの選択」で「サイズ自動検出」を選択してから、[A3 キャリアシート設定] ボタンをクリックします。



⇒ 「A3 キャリアシート設定」画面が表示されます。

3. 「イメージの保存方法」で「表裏のイメージを見開きにして保存します」を選択し、[OK] ボタンをクリックします。

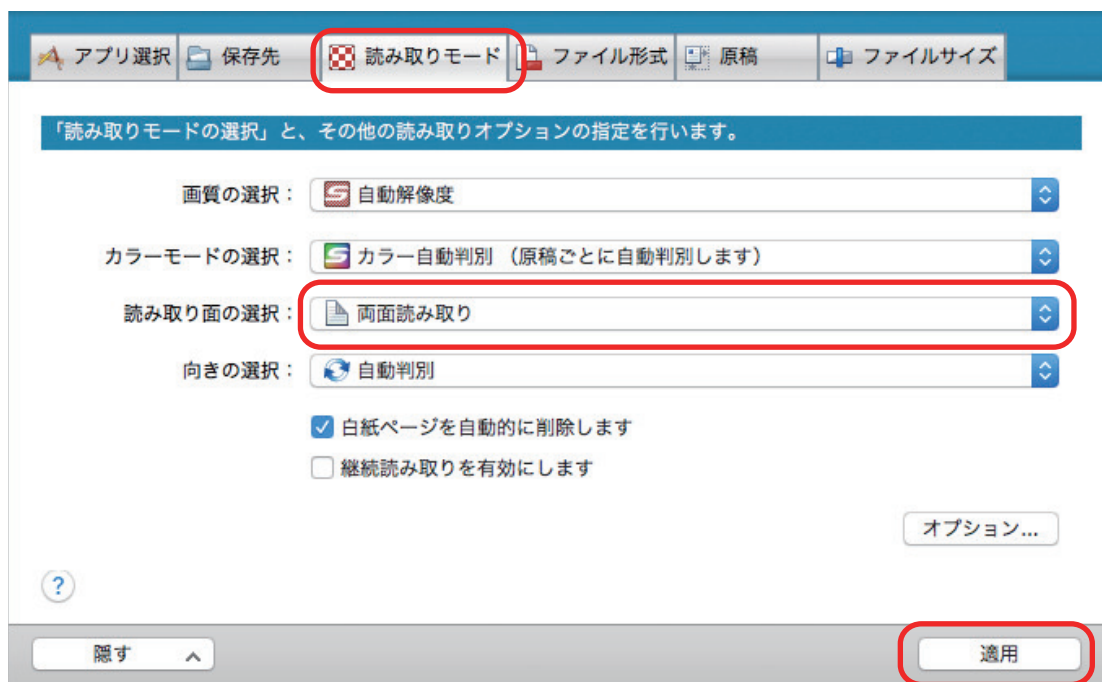
詳細は、ScanSnap Manager のヘルプを参照してください。



#### ヒント

e-文書モードで読み取る場合は、「保存するイメージのサイズ」で「サイズ自動選択」は選択できません。

4. 「読み取りモード」タブの「読み取り面の選択」で、「両面読み取り」を選択し、[適用] ボタンをクリックします。



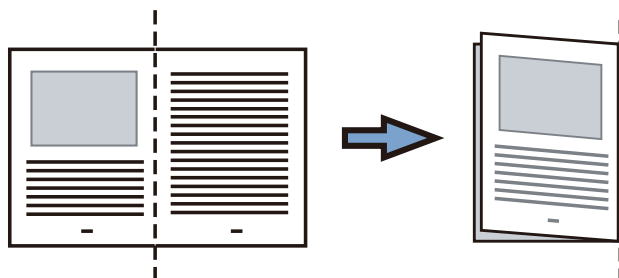
### 重要

「片面読み取り」を選択すると、「表裏のイメージをそれぞれ保存します」で片面読み取りを行った場合と同じ保存結果になります。

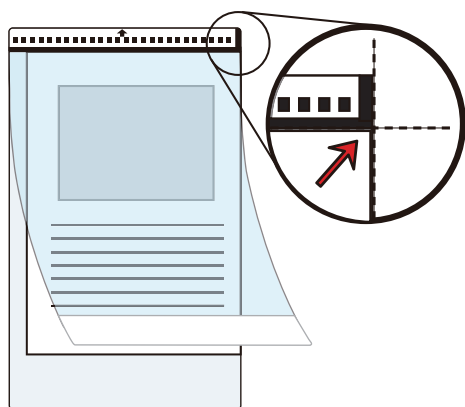
5. 画面左上の [X] ボタンをクリックして、ScanSnap 設定画面を閉じます。

6. A3 キャリアシートに原稿をセットします。

- 読み取り面を外側にして、原稿を中央から2つに折り曲げます。  
原稿の折り曲げ部分がふくらまない程度まで、しっかりと折り曲げてください。



- A3 キャリアシートの表面を開いて、原稿をはさみます。  
原稿の上側を A3 キャリアシートの上端、折り目側を右端に、隙間のないようにしっかりと合わせます。

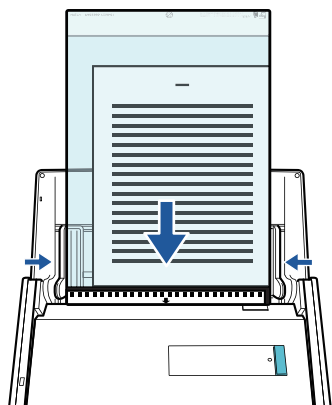


### ヒント

A3 キャリアシートの白黒のパターンが印刷された部分を上にしたときに、右端に縦線のある面が、A3 キャリアシートの表面です。

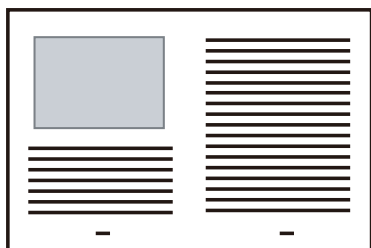
## 7. A3 キャリアシートの白黒のパターンが印刷された部分を下（矢印の向き）にして、ScanSnap にセットします。

A3 キャリアシートをセットしたら、ずれないように、サイドガイドで固定してください。



## 8. ScanSnap の [Scan] ボタンを押して、原稿の読み取りを開始します。

⇒ 原稿の読み取りが完了すると、表面および裏面のイメージデータが見開きの状態で保存されます。



### 重要

- イメージデータの見開きの継ぎ目部分に、隙間ができたり、線が入ったりする場合があります。また、A3 キャリアシートに厚みのある原稿をセットして読み取ると、見開きの継ぎ目部分を中心に、イメージデータがハの字に傾く傾向があります。

これらの現象は、以下のように原稿を A3 キャリアシートにはさむと改善される場合があります。

- 原稿をしっかりと折り曲げる
- 原稿の端を A3 キャリアシートの端にしっかりと合わせる

- A3 キャリアシートの表面と裏面を逆にセットする
- 「A3 キャリアシート設定」画面の「保存するイメージのサイズ」に「サイズ自動選択」が設定されている場合、「保存するイメージのサイズ」で選択可能な定型サイズ（A3、B4、または 11×17 インチ）の中から最適なサイズが選択されます。ただし、原稿によっては、保存されるイメージデータのサイズが原稿より小さくなる場合があります。  
  
例： A3 サイズの原稿の中央に、A4 サイズに収まる範囲で絵や文字が印刷されている場合は、B4 サイズで保存されます。  
  
原稿サイズと同じサイズでイメージデータを保存したい場合は、「保存するイメージのサイズ」に原稿と同じサイズを設定してください。
- 原稿の折り曲げ部分の検出誤差により、イメージデータの見開きの継ぎ目が欠ける場合があります。その場合には、A3 キャリアシートに原稿をはさむときに、原稿の折り曲げ部分を A3 キャリアシートの端から 1mm ほど内側にずらしてください。

#### ヒント

一度に複数枚の A3 キャリアシートを給紙カバー（原稿台）にセットして読み取れます。

## 写真や切り抜きなどの原稿を読み取る (iX500)

オプションの A3 キャリアシートを使用すると、傷付けたくない写真や、資料の切り抜きのような非定型サイズの原稿を読み取れます。

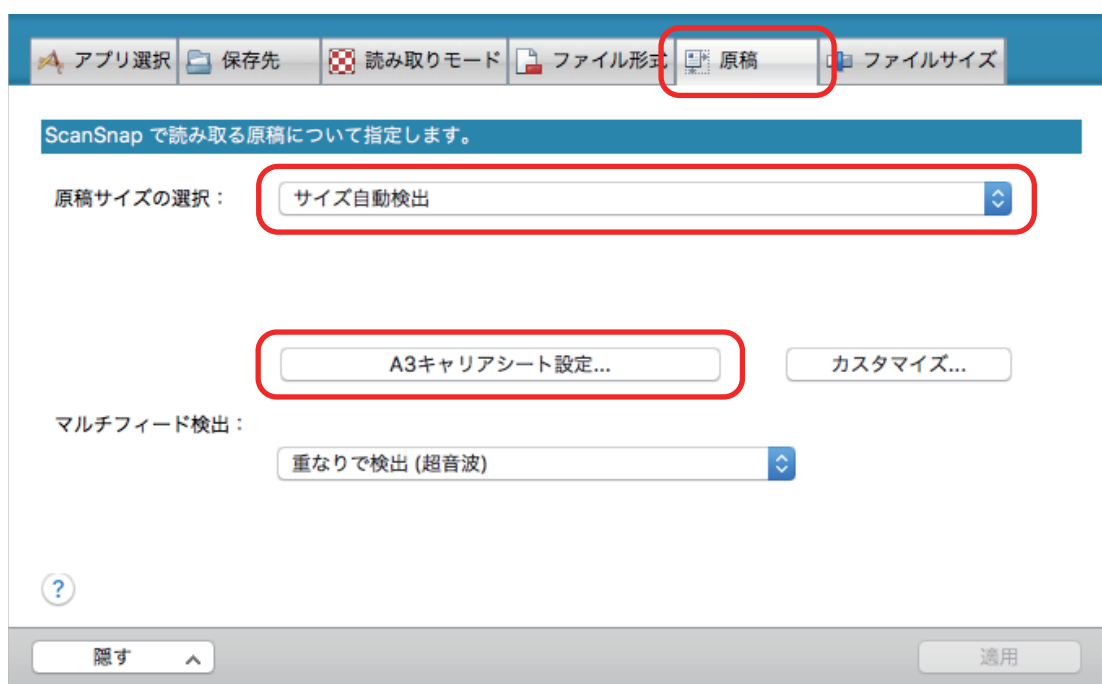
セットできる原稿の条件は、「[iX500 で読み取れる原稿](#)」(279 ページ)を参照してください。

### 重要

「読み取りモードオプション」画面の、「文字列の傾きを自動的に補正します」チェックボックスは無効になります。

「読み取りモードオプション」画面は、「[ScanSnap 設定画面](#)」(98 ページ)の「読み取りモード」タブにある [オプション] ボタンをクリックすると表示されます。

1. Dock の ScanSnap Manager のアイコン  を、キーボードの「control」キーを押しながらクリックし、「[ScanSnap Manager のメニュー](#)」(96 ページ)から「設定」を選択します。  
⇒ ScanSnap 設定画面が表示されます。
2. 「原稿」タブの「原稿サイズの選択」で「サイズ自動検出」を選択してから、[A3 キャリアシート設定] ボタンをクリックします。



⇒ 「A3 キャリアシート設定」画面が表示されます。

3. 「[イメージの保存方法](#)」で「[表裏のイメージをそれぞれ保存します](#)」を選択し、[OK] ボタンをクリックします。

詳細は、ScanSnap Manager のヘルプを参照してください。

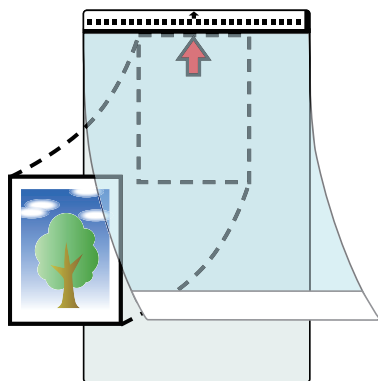


### ヒント

e-文書モードで読み取る場合は、「保存するイメージのサイズ」は常に「A3 キャリアシートサイズ」となります。ほかのサイズは選択できません。

4. ScanSnap 設定画面の [適用] ボタンをクリックします。
5. 画面左上の [✕] ボタンをクリックして、ScanSnap 設定画面を閉じます。
6. A3 キャリアシートに原稿をセットします。

A3 キャリアシートを開いて、原稿を A3 キャリアシートの幅方向に対して中央に置き、原稿の上側を A3 キャリアシートの上端に突き当ててはさんでください。

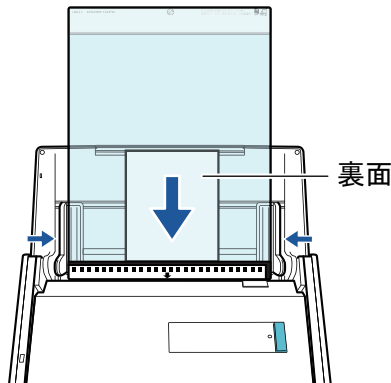


7. A3 キャリアシートの白黒のパターンが印刷された部分を下 (矢印の向き) にして、ScanSnap にセットします。

原稿の裏面を手前側にしてセットしてください。



A3 キャリアシートをセットしたら、ずれないように、サイドガイドで固定してください。



## 8. ScanSnap の [Scan] ボタンを押して、原稿の読み取りを開始します。

⇒ 原稿の読み取りが完了すると、イメージデータが保存されます。

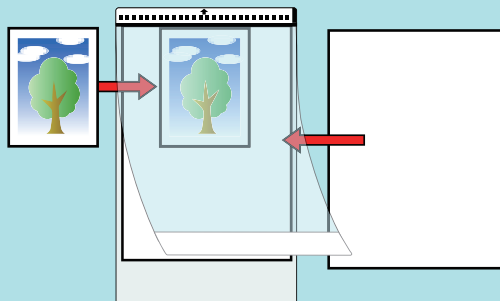
### 重要

- イメージデータは、「A3 キャリアシート設定」画面の「保存するイメージのサイズ」に設定されているサイズの中央に配置されます。
- 「A3 キャリアシート設定」画面の「保存するイメージのサイズ」に「サイズ自動選択」が設定されている場合、「保存するイメージのサイズ」で選択可能な定型サイズの中から最適なサイズが選択されます。ただし、原稿によっては、保存されるイメージデータのサイズが原稿より小さくなったり、切れたりする場合があります。

例： A4 サイズの原稿の中央に A5 サイズで印刷されている場合は、A5 サイズで保存されます。  
原稿サイズと同じサイズでイメージデータを保存したい場合は、「保存するイメージのサイズ」に原稿と同じサイズを設定してください。

### ヒント

- 以下のような現象が出る場合は、原稿のうしろに白紙をセットしてください。
  - 「A3 キャリアシート設定」画面の「保存するイメージのサイズ」に「サイズ自動選択」が設定されている場合、イメージデータが原稿と同じサイズで保存されない
  - イメージデータに原稿の端の影が入る
  - 特殊な形に切り抜いた原稿を A3 キャリアシートにはさんだ場合、イメージデータに原稿の形をした黒線が入る



- 一度に複数枚の A3 キャリアシートを給紙カバー（原稿台）にセットして読み取れます。

## iX100 で原稿を読み取る

- 「iX100 で読み取れる原稿」 (307 ページ)
- 「原稿を読み取る (iX100)」 (311 ページ)
- 「2 枚同時または交互に原稿を読み取る (iX100)」 (316 ページ)
- 「A4 サイズより大きい原稿を ScanSnap に直接セットして読み取る (iX100)」 (322 ページ)
- 「A4 サイズより大きい原稿を A3 キャリアシートを使用して読み取る (iX100)」 (326 ページ)
- 「写真や切り抜きなどの原稿を読み取る (iX100)」 (331 ページ)

## iX100 で読み取れる原稿

ScanSnap に直接セットして読み取れる原稿の条件と、A3 キャリアシートを使用する場合の原稿の条件について説明します。

### ScanSnap に直接セットできる原稿

ScanSnap に直接セットして読み取れる原稿の条件は、以下のとおりです。

排出方法 (*1)	排出ガイドを閉じた状態で原稿を読み取る場合	排出ガイドを開けた状態で原稿を読み取る場合
原稿の種類	オフィス用紙、はがき、名刺、 ISO7810 ID-1 タイプに準拠したプラスチック カード (54 × 86mm) (*2)	オフィス用紙
原稿の紙厚	52 ~ 209g/m <sup>2</sup> (45 ~ 180kg/連)  <b>イメージデータを自動的に合成する 場合 (*3)</b> 52 ~ 105g/m <sup>2</sup> (45 ~ 90kg/連)  <b>プラスチックカード</b> 0.76mm 以下 (エンボス有カード可)	52 ~ 80g/m <sup>2</sup> (45 ~ 70kg/連)
原稿のサイズ	<b>幅</b> 25.4 ~ 216mm (1 ~ 8.5 インチ) デュアルスキャンの場合、原稿 2 枚の幅の合計は 200mm 以下  <b>長さ</b> 25.4 ~ 863mm (1 ~ 34 インチ)  <b>イメージデータを自動的に合成する場合 (*3)</b> <ul style="list-style-type: none"> <li>● A3 (297 × 420mm)</li> <li>● B4 (257 × 364mm)</li> <li>● ダブルレター (11 × 17 インチ (279.4 × 432mm))</li> </ul>	

\*1： 排出方法については、「iX100 の各部の名称と働き」(82 ページ)を参照してください。

\*2： プラスチックカードは、デュアルスキャンできません。

\*3： 2 つ折りにして読み取ります。

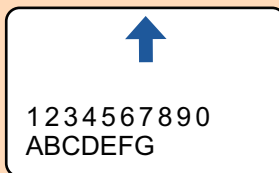
#### 重要

- 以下のような原稿は、読み取らないでください。
  - クリップ、ステープラーの針などの ScanSnap 内部を傷付ける金属物が付属しているもの  
金属物を外してから読み取ってください。
  - インクが乾いていないもの  
十分乾かしてから読み取ってください。
  - 幅 216mm、長さ 863mm より大きいもの
  - 布地、金属シート、OHP シートなどの紙以外のもの

- 写真付きはがきを読み取ると、写真面を傷付ける場合があります。写真付きはがきは、お客様の責任で読み取ってください。
- プラスチックカードを読み取る場合は、以下に注意してください。
  - 曲がっているプラスチックカードは、うまく搬送されないことがあります。
  - プラスチックカードの表面が手の脂などの油でよごれているときは、よごれをふき取ってから読み取ってください。
  - プラスチックカードは、ScanSnap の給紙部にまっすぐ差し込んでください。プラスチックカードを傾けて ScanSnap の給紙部に差し込むと、うまく搬送されないことがあります。
  - 光沢の強いプラスチックカードを読み取ると、イメージデータの一部の色が明るくなったり、暗くなったりすることがあります。

例： ゴールドのクレジットカード

- エンボス有カードを読み取る場合、以下の向きで ScanSnap にセットしてください。



- エンボスに銀や金の印刷がされていない状態で、カード印刷背景とエンボス文字の色が近い場合は、文字が識別されにくいことがあります。

その場合は、以下の操作をすると改善されることがあります。

1. 「ScanSnap 設定画面」(98 ページ)で「読み取りモード」タブの [オプション] ボタンをクリックします。

⇒ 「読み取りモードオプション」画面が表示されます。

2. 「文字をくっきりします」チェックボックスにチェックを付けます。

## A3 キャリアシートを使用する原稿

オプションの A3 キャリアシートは、原稿搬送用シートです。

A3 キャリアシートを使用すると、A4 サイズより大きい原稿、または写真や切り抜きなどの原稿を読み取れます。

A3 キャリアシートを使用して読み取る原稿の条件は、以下のとおりです。



### 注意

- 破損した A3 キャリアシートは使用しないでください。ScanSnap が破損または故障する可能性があります。
- A3 キャリアシートを取り扱うときは、A3 キャリアシートの縁で手を切るなどのけがをしないように注意してください。

排出方法	排出ガイドを閉じた状態で原稿の読み取りが可能
原稿の種類	ScanSnap に直接セットして読み取りできない原稿
原稿の紙厚	52 ~ 209g/m <sup>2</sup> (45 ~ 180kg/連) まで  <b>2 つ折りにして読み取る場合</b> 105g/m <sup>2</sup> (90kg/連) まで

<b>原稿のサイズ</b>	A3 キャリアシートサイズ (216 × 297mm) A3 (297 × 420mm) (*1) A4 (210 × 297mm) A5 (148 × 210mm) A6 (105 × 148mm) B4 (257 × 364mm) (*1) B5 (182 × 257mm) B6 (128 × 182mm) はがき (100 × 148mm) 名刺 (90 × 55mm、55 × 90mm) レター (8.5 × 11 インチ (216 × 279.4mm)) 11 × 17 インチ (279.4 × 431.8mm) (*1) 写真 E 版 (83 × 117mm、117 × 83mm) 写真 L 版 (89 × 127mm、127 × 89mm) 写真 LL 版 (127 × 178mm、178 × 127mm)
	<b>カスタムサイズ</b> 幅 : 25.4 ~ 216mm (1 ~ 8.5 インチ) 長さ : 25.4 ~ 297mm (1 ~ 11.69 インチ)

\*1 : 2 つ折りにして読み取ります。

### A3 キャリアシートを使用して読み取ることを推奨する原稿

以下に該当する原稿は、A3 キャリアシートを使用して読み取ることを推奨します。

- 鉛筆書きの原稿

原稿に黒い跡が転写される可能性があるため、A3 キャリアシートにセットして読み取ることを推奨します。

A3 キャリアシートにセットせずに直接読み取ると、ローラー類がよごれて原稿送り不良の原因となります。適時ローラー類を清掃してください。

清掃方法は、「[iX100 の内部の清掃](#)」(501 ページ)を参照してください。

- ノーカーボン紙

ScanSnap 内部のローラー類を傷付けるような化学物質を含んでいる可能性があるため、A3 キャリアシートにセットして読み取ることを推奨します。

A3 キャリアシートにセットせずに直接読み取る場合は、ScanSnap の性能を維持するために、適時ローラー類を清掃してください。清掃方法は、「[iX100 の内部の清掃](#)」(501 ページ)を参照してください。

なお、ノーカーボン紙の種類によっては、オフィス用紙を読み取った場合に比べて、装置寿命が短くなる場合があります。

- 直接 ScanSnap にセットして読み取ると、原稿を傷付けたり、正常に読み取れなかったりする可能性がある原稿

- 幅 25.4mm、長さ 25.4mm より小さいもの
- 52.3g/m<sup>2</sup> (45kg/連) より薄いもの
- 原稿の紙厚が不均一なもの (封筒や切り貼りされた用紙)
- シワやカールの大きなもの
- 折れ、破れのあるもの
- トレーシング紙
- コーティングが施されているもの
- 写真 (印画紙)

- ミシン目加工がされているもの
- 長方形または正方形以外のもの
- 裏カーボン紙、感熱紙
- メモ用紙や付箋が貼り付けられたもの

### 重要

#### ● A3 キャリアシートの取り扱い

A3 キャリアシートを使用する場合は、以下に注意してください。

- A3 キャリアシートの先端にある白黒のパターン部分をよごしたり、切り取ったりしないでください。A3 キャリアシートを正しく認識できなくなります。
- A3 キャリアシートの上下を逆向きにして、ScanSnap にセットしないでください。原稿づまりが発生して、A3 キャリアシートを破損するおそれがあります。
- A3 キャリアシートを折り曲げたり、無理に引っ張ったりしないでください。
- A3 キャリアシートに、写真やはがきなどの小さいサイズの前稿を複数枚並べて読み取ると、原稿づまりが発生する可能性があります。A3 キャリアシートには、1 枚ずつ原稿をセットして読み取することを推奨します。

#### ● A3 キャリアシートの保管

A3 キャリアシートを保管する場合は、以下に注意してください。

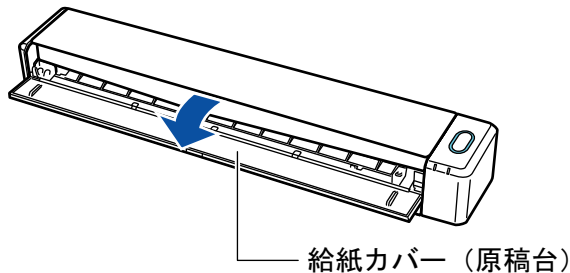
- 原稿を、A3 キャリアシートにセットしたまま長期間放置しないでください。原稿の印刷インキが A3 キャリアシートに転写する場合があります。
- A3 キャリアシートを、直射日光の当たる場所や暖房機の近くなどの高温になる場所に長時間放置しないでください。また、高温な場所で A3 キャリアシートを使用しないでください。A3 キャリアシートが変形するおそれがあります。
- A3 キャリアシートは、変形を避けるため、できるだけ水平な場所で、重量のかからない状態で保管してください。

## 原稿を読み取る (iX100)

ScanSnap に原稿を 1 枚ずつセットして読み取る方法は、以下のとおりです。

読み取れる原稿については、「iX100 で読み取れる原稿」(307 ページ)を参照してください。

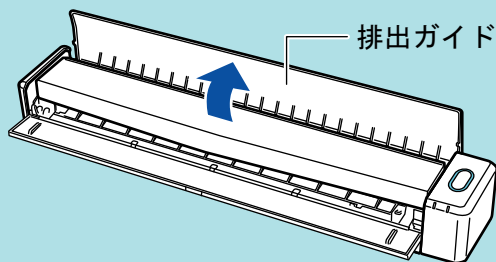
### 1. ScanSnap の給紙カバー (原稿台) を開けます。



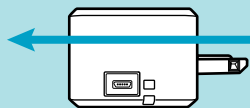
#### ヒント

- 原稿を ScanSnap の前面側に排出する場合や、ScanSnap の排出側に十分なスペースがない場合は、排出ガイドを開けてください。

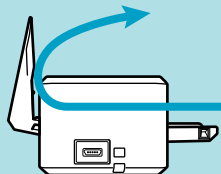
排出ガイドを開けた状態で読み取りできる原稿については、「iX100 で読み取れる原稿」(307 ページ)を参照してください。





- 排出ガイドの開閉による、原稿の排出方法の違いは、以下のとおりです。
  - 排出ガイドを閉じた場合の原稿の流れ



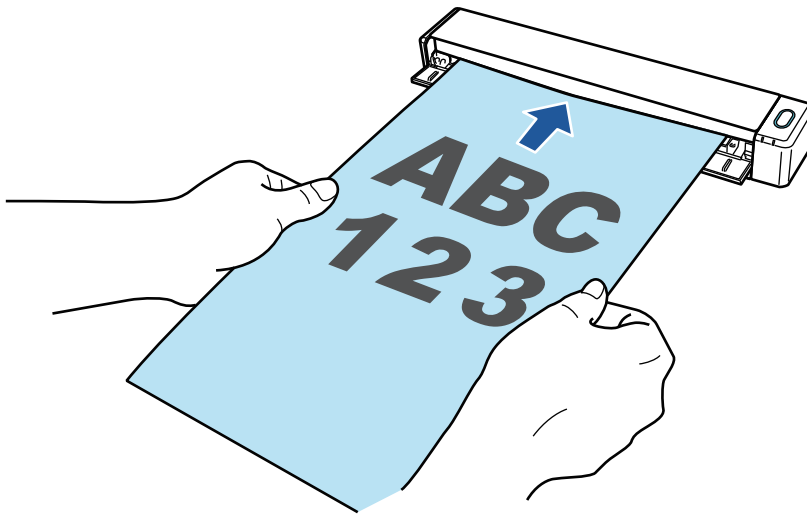
- 排出ガイドを開けた場合の原稿の流れ



⇒ [Scan / Stop] ボタンが青色で点滅します。原稿の読み取りが可能になると点灯に切り替わります。

また、Dock の ScanSnap Manager のアイコンが、 から  に切り替わります。

### 2. 原稿の読み取る面を上向きにして、ScanSnap の給紙部にまっすぐ差し込みます。

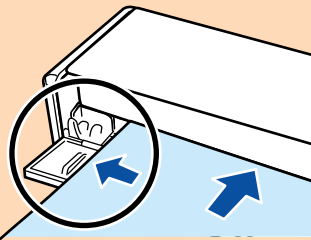


⇒ 原稿が ScanSnap に固定されるまで引き込まれます。

### 重要

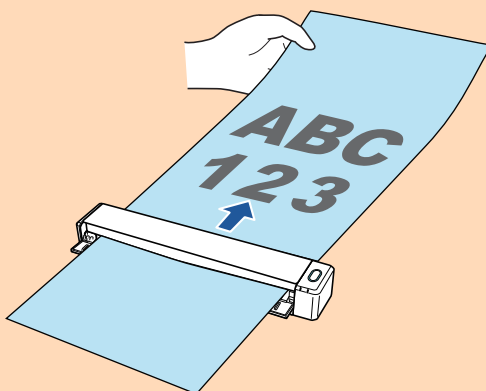
- 原稿の読み取り条件に、「サイズ自動検出」(デフォルト) 以外の定型サイズを設定した場合は、原稿を給紙部の左端に突き当てながら差し込んでください。

原稿の読み取り条件は、「ScanSnap 設定画面」(98 ページ)で設定できます。



- 排出ガイドを閉じた状態で原稿を読み取る場合は、ScanSnap の背面側に、読み取った原稿を排出するための十分なスペースを確保してください。また、長尺原稿の場合は、読み取りが完了した原稿が ScanSnap を設置した台から落ちないように、排出される原稿を手で受け取ってください。

ScanSnap から排出された原稿が物に当たると、原稿づまりの原因となります。



- ScanSnap の排出ガイドを開けた状態で以下のような原稿を読み取ると、原稿づまりが発生して、原稿が傷付くことがあります。排出ガイドを閉じた状態で読み取ってください。
  - 厚紙 (80g/m<sup>2</sup> (70kg/連) よりも厚い原稿)
  - はがき
  - 名刺
  - プラスチックカード
  - A3 キャリアシート





### 3. ScanSnap の [Scan / Stop] ボタンを押して、原稿の読み取りを開始します。

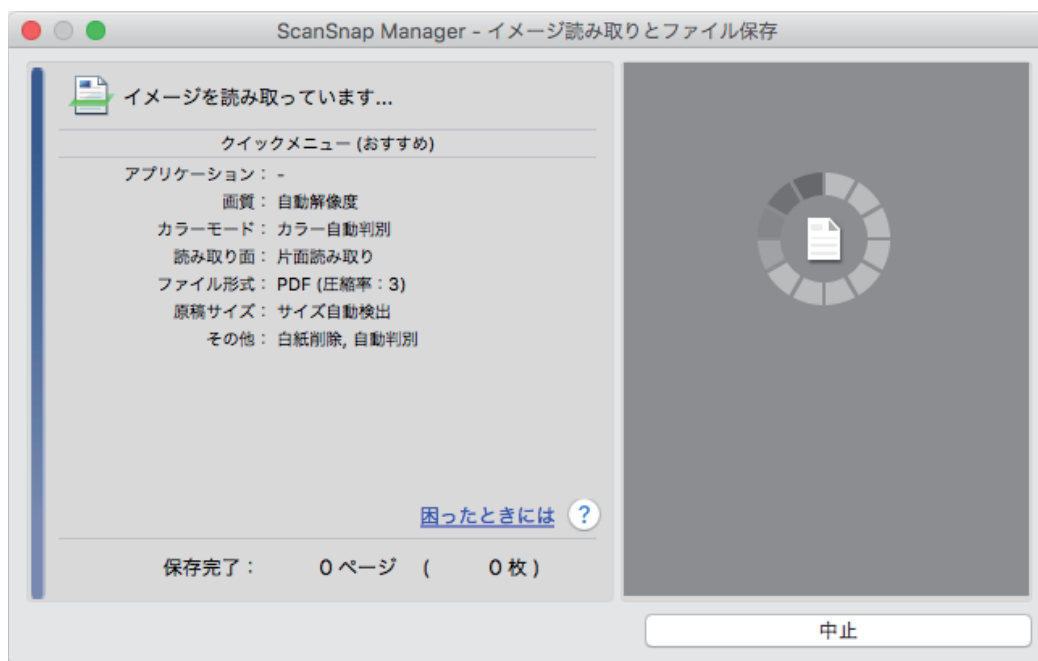
#### 重要

読み取り中は、以下の操作をしないでください。読み取りが中止されます。

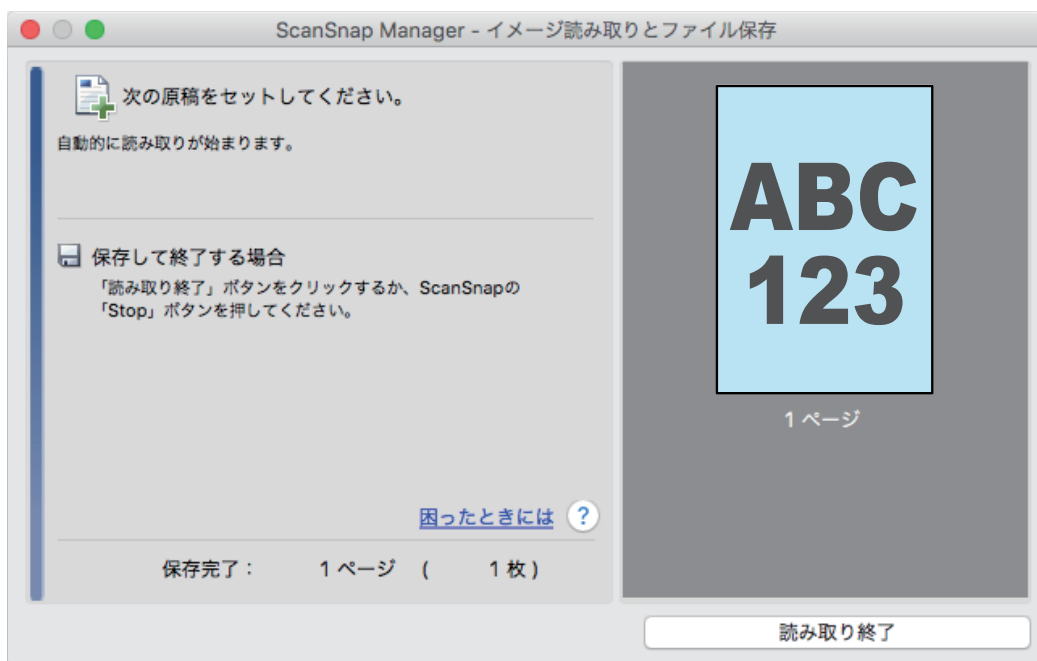
- ScanSnap およびほかの USB 機器を抜き差しする
- 給紙カバー（原稿台）を閉じる
- ユーザーを切り替える
- コンピューターをスリープ状態にする

⇒ 原稿の読み取り中は、ScanSnap の [Scan / Stop] ボタンが青色に点滅します。

コンピューターには、「ScanSnap Manager - イメージ読み取りとファイル保存」画面が表示されます。



⇒ 原稿の読み取りが完了すると、「ScanSnap Manager - イメージ読み取りとファイル保存」画面が、原稿読み取り待機中の表示に切り替わります。



### ヒント

継続して原稿を読み取る場合は、次に読み取る原稿をセットしてください。原稿をセットすると、自動的に読み取りが開始されます。

#### 4. ScanSnap の [Scan / Stop] ボタンを押して、原稿の読み取りを終了します。

⇒ クイックメニューが表示されます。

#### 5. クイックメニューから、連携したいアプリケーションのアイコンをクリックします。

以下のアプリケーションに連携する場合の操作方法は、「便利な使い方」(400 ページ)を参照してください。

- 書類を保存
- 名刺を管理
- レシートを管理
- 写真のアルバムを作成




⇒ 選択したアプリケーションに連携されます。詳細は、活用ガイドを参照してください。

### 重要

- クイックメニュー表示中は、ScanSnap で原稿の読み取りを開始できません。クイックメニューのアイコンを選択して処理を完了するか、クイックメニューを閉じてから、次の原稿の読み取りを開始してください。
- クイックメニュー表示中は、別のアプリケーションを使用して、イメージデータの移動、削除、および名前の変更などの操作をしないでください。

### ヒント

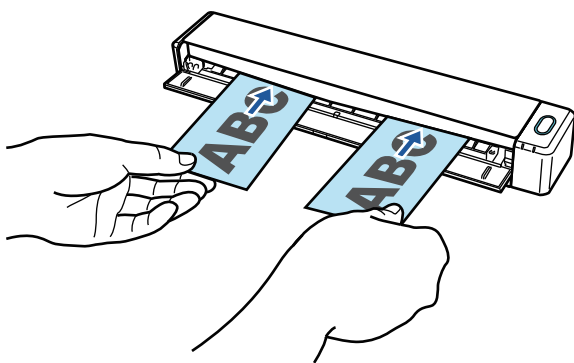
- クイックメニューの  をクリックすると、各アプリケーションの説明が表示されます。アプリケーションのアイコンにマウスを位置づけると、表示内容が切り替わります。
- 自動連携できるアプリケーションがアクティブ状態のときに原稿を読み取ると、そのアプリケーションと自動的に連携されます。  
詳細は、活用ガイドを参照してください。

## 2 枚同時または交互に原稿を読み取る (iX100)

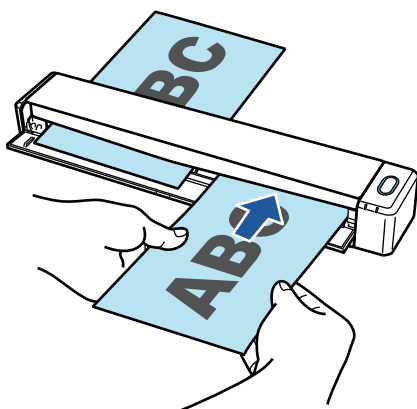
名刺やはがきなどの小さいサイズの前稿を、ScanSnap に 2 枚同時または交互にセットして読み取れます。この読み取り方法を、デュアルスキャンといいます。

原稿のセット方法は、以下の 2 種類です。

- 2 枚の前稿を ScanSnap に同時にセットする



- 1 枚の前稿を読み取り中に次の前稿をセットする

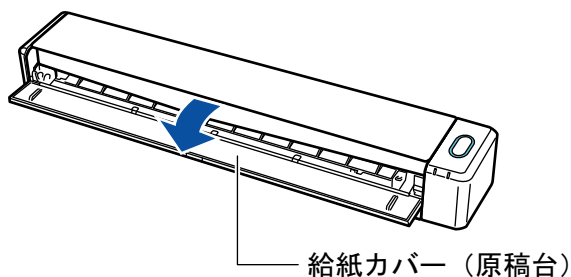


読み取れる原稿については、「iX100 で読み取れる原稿」(307 ページ)を参照してください。

### 重要

- 「ScanSnap 設定画面」(98 ページ)の「原稿」タブの「原稿サイズの選択」で、「サイズ自動検出」以外を設定すると、デュアルスキャンは無効になります。
- デュアルスキャンは、以下の範囲内で原稿を読み取ってください。以下を超えると、長さ異常のエラーが発生し、イメージデータが欠ける場合があります。
  - 最大読み取り長さ：863mm (「ScanSnap 設定画面」(98 ページ)の「読み取りモード」タブで、「画質の選択」が「エクセレント」の場合は 355.6mm)
  - 最大読み取り枚数：20 枚
- 1 枚の前稿を読み取り中に、次の前稿をセットして読み取りを続けた場合、読み取り長さが 650mm を超えると [Scan / Stop] ボタンの点滅が速くなります。その場合は、次の前稿をセットせずに、一度原稿の読み取りを完了してください。読み取りが完了したあとに次の前稿をセットすると、自動的に読み取りが開始されます。

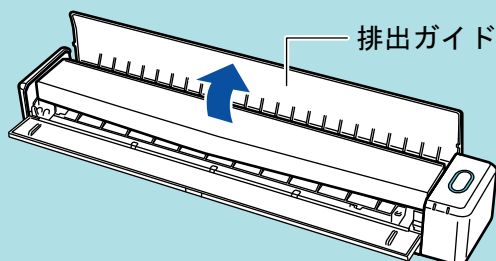
### 1. ScanSnap の給紙カバー (原稿台) を開けます。



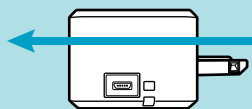
### ヒント

- 原稿を ScanSnap の前面側に排出する場合や、ScanSnap の排出側に十分なスペースがない場合は、排出ガイドを開けてください。

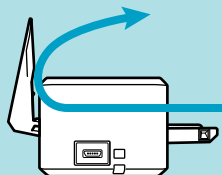
排出ガイドを開けた状態で読み取りできる原稿については、「iX100 で読み取れる原稿」(307 ページ)を参照してください。





- 排出ガイドの開閉による、原稿の排出方法の違いは、以下のとおりです。
  - 排出ガイドを閉じた場合の原稿の流れ



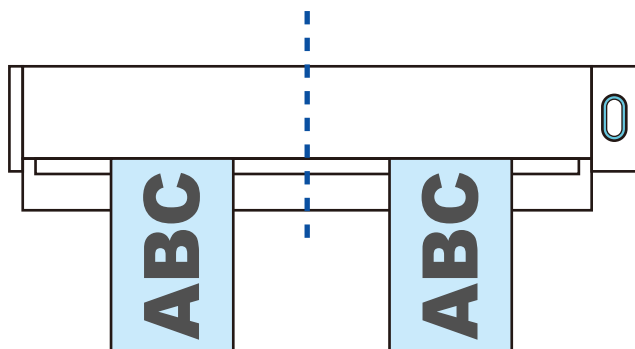
- 排出ガイドを開けた場合の原稿の流れ



⇒ [Scan / Stop] ボタンが青色で点滅します。原稿の読み取りが可能になると点灯に切り替わります。

また、Dock の ScanSnap Manager のアイコンが、 から  に切り替わります。

2. 原稿の読み取る面を上向きにして、ScanSnap の給紙部にまっすぐ差し込みます。原稿は、給紙部の左半分および右半分の中心にセットしてください。



**重要**

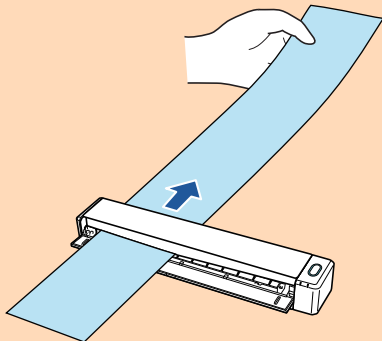
原稿をセットするときは、原稿と原稿の間隔を 10mm 以上あけてください。原稿と原稿の間隔が 10mm 以下の場合は、読み取った原稿のイメージデータが、正しく切り出されない場合があります。

⇒ 原稿が ScanSnap に固定されるまで引き込まれます。

**重要**

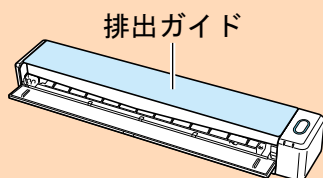
- 排出ガイドを閉じた状態で原稿を読み取る場合は、ScanSnap の背面側に、読み取った原稿を排出するための十分なスペースを確保してください。また、長尺原稿の場合は、読み取りが完了した原稿が ScanSnap を設置した台から落ちないように、排出される原稿を手で受け取ってください。

ScanSnap から排出された原稿が物に当たると、原稿ぶまりの原因となります。



- ScanSnap の排出ガイドを開けた状態で以下のような原稿を読み取ると、原稿ぶまりが発生して、原稿が傷付くことがあります。排出ガイドを閉じた状態で読み取ってください。

- 厚紙 (80g/m<sup>2</sup> (70kg/連) よりも厚い原稿)
- はがき
- 名刺



### 3. ScanSnap の [Scan / Stop] ボタンを押して、原稿の読み取りを開始します。

**重要**

読み取り中は、以下の操作をしないでください。読み取りが中止されます。

- ScanSnap およびほかの USB 機器を抜き差しする
- 給紙カバー (原稿台) を閉じる
- ユーザーを切り替える
- コンピューターをスリープ状態にする

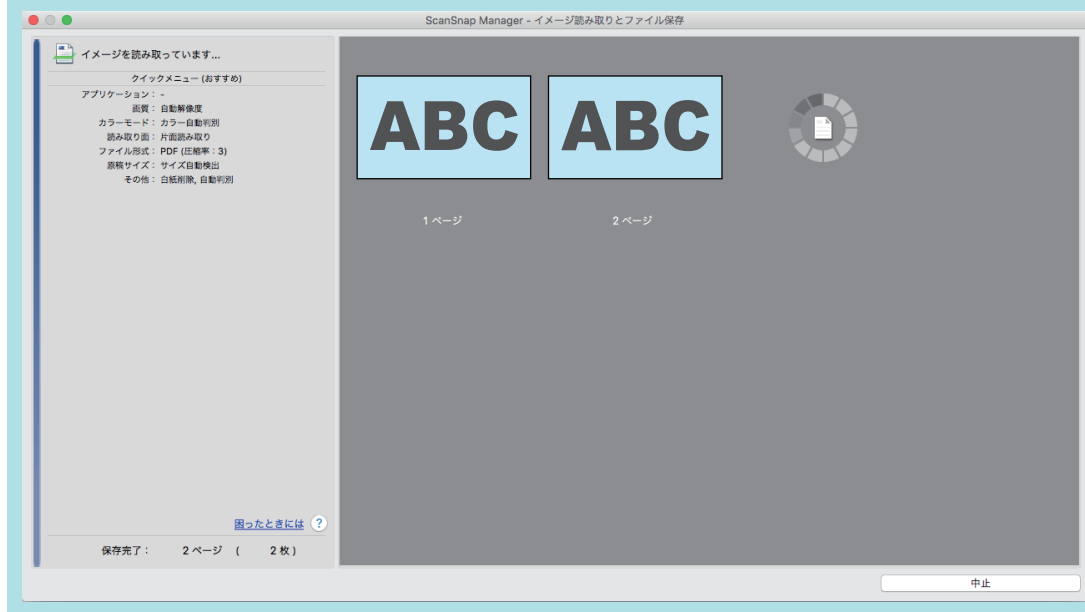
⇒ 原稿の読み取り中は、ScanSnap の [Scan / Stop] ボタンが青色に点滅します。

コンピューターには、「ScanSnap Manager - イメージ読み取りとファイル保存」画面が表示されます。



## ヒント

「ScanSnap Manager - イメージ読み取りとファイル保存」画面を最大化すると、読み取った原稿のイメージデータがプレビューに複数表示されます。デュアルスキャンの場合は、「ScanSnap Manager - イメージ読み取りとファイル保存」画面を最大化して、イメージデータが正常に切り出されているかどうかを確認しながら、原稿を読み取ることを推奨します。



- ⇒ 原稿の読み取りが完了すると、「ScanSnap Manager - イメージ読み取りとファイル保存」画面が、原稿読み取り待機中の表示に切り替わります。



### ヒント

継続して原稿を読み取る場合は、次に読み取る原稿をセットしてください。原稿をセットすると、自動的に読み取りが開始されます。

#### 4. ScanSnap の [Scan / Stop] ボタンを押して、原稿の読み取りを終了します。

⇒ クイックメニューが表示されます。

#### 5. クイックメニューから、連携したいアプリケーションのアイコンをクリックします。

以下のアプリケーションに連携する場合の操作方法は、「便利な使い方」(400 ページ)を参照してください。

- 書類を保存
- 名刺を管理
- レシートを管理
- 写真のアルバムを作成






⇒ 選択したアプリケーションに連携されます。詳細は、活用ガイドを参照してください。

### 重要

- クイックメニュー表示中は、ScanSnap で原稿の読み取りを開始できません。クイックメニューのアイコンを選択して処理を完了するか、クイックメニューを閉じてから、次の原稿の読み取りを開始してください。
- クイックメニュー表示中は、別のアプリケーションを使用して、イメージデータの移動、削除、および名前の変更などの操作をしないでください。

### ヒント

- クイックメニューの  をクリックすると、各アプリケーションの説明が表示されます。アプリケーションのアイコンにマウスを位置づけると、表示内容が切り替わります。
- 自動連携できるアプリケーションがアクティブ状態のときに原稿を読み取ると、そのアプリケーションと自動的に連携されます。  
詳細は、活用ガイドを参照してください。

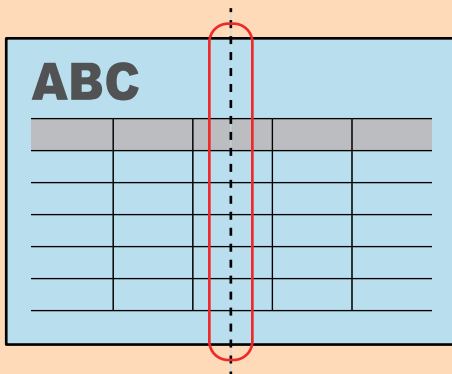
## A4 サイズより大きい原稿を ScanSnap に直接セットして読み取る (iX100)

A3 サイズ、B4 サイズ、およびダブルレターサイズの原稿を 2 つ折りにして、片面ずつ連続して読み取ると、読み取った両面のイメージデータを自動的に合成して保存します。

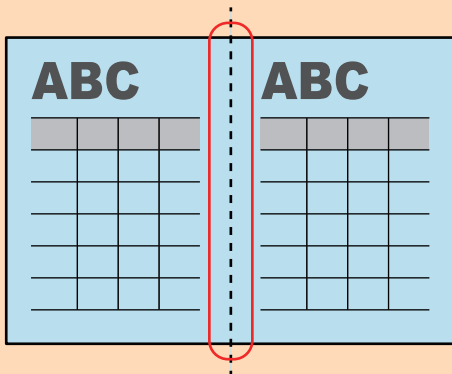
読み取れる原稿については、「[iX100 で読み取れる原稿](#)」(307 ページ)を参照してください。

### 重要

- イメージデータが自動的に合成されるのは、2 つ折りにした原稿の折り目に、文字や図表がある場合だけです。
  - イメージデータが自動的に合成される場合

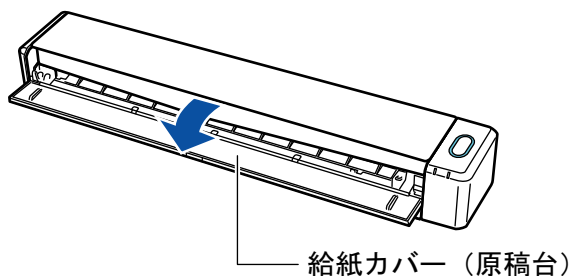


- イメージデータが自動的に合成されない場合



- 原稿を読み取ったあと、イメージデータが自動的に合成されなかった場合は、ScanSnap 見開き作成でイメージデータを合成できます。  
詳細は、ScanSnap Manager のヘルプを参照してください。
- 自動的に合成できない原稿の場合は、オプションの A3 キャリアシートを使用して読み取ると、イメージデータを合成できます。  
詳細は、「[A4 サイズより大きい原稿を A3 キャリアシートを使用して読み取る \(iX100\)](#)」(326 ページ)を参照してください。
- 想定していない原稿のイメージデータが合成される場合は、「読み取りモードオプション」画面で「表裏のイメージを自動的に合成します」チェックボックスのチェックを外してから、再度原稿を読み取ってください。  
「読み取りモードオプション」画面は、「[ScanSnap 設定画面](#)」(98 ページ)の「読み取りモード」タブにある [オプション] ボタンをクリックすると表示されます。

## 1. ScanSnap の給紙カバー（原稿台）を開けます。



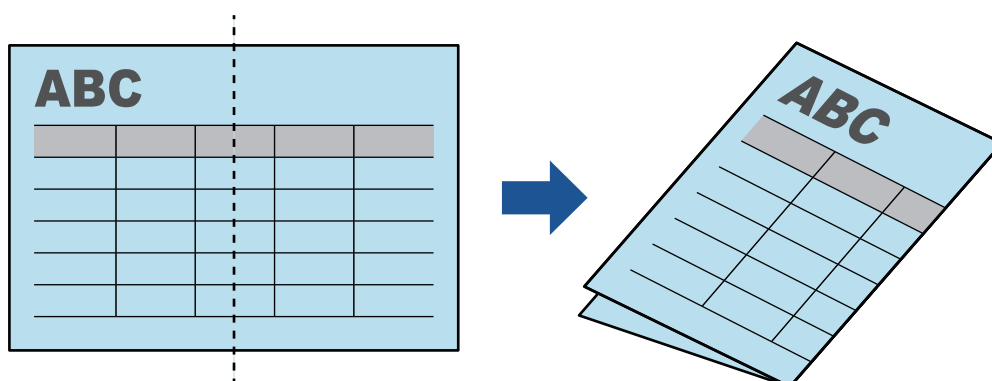
⇒ [Scan / Stop] ボタンが青色で点滅します。原稿の読み取りが可能になると点灯に切り替わります。

また、Dock の ScanSnap Manager のアイコンが、 から に切り替わります。

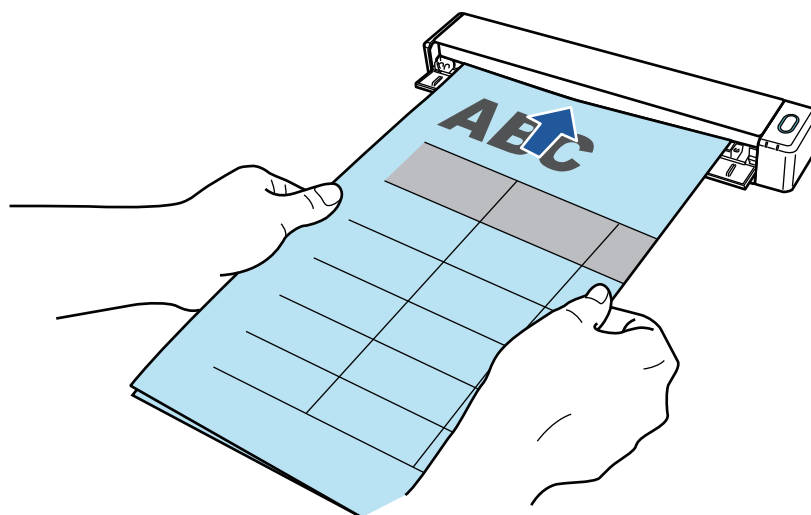
## 2. 原稿の読み取る面を外側にして、2つ折りにします。

### 重要

原稿の長さの中心で折り曲げてください。2つ折りにした原稿で左右の面のサイズが異なると、イメージデータが自動的に合成されない場合があります。



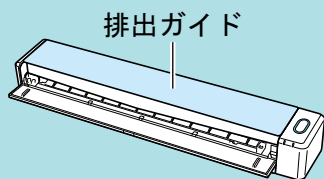
## 3. 原稿の読み取る面を上向きにして、ScanSnap の給紙部にまっすぐ差し込みます。



⇒ 原稿が ScanSnap に固定されるまで引き込まれます。

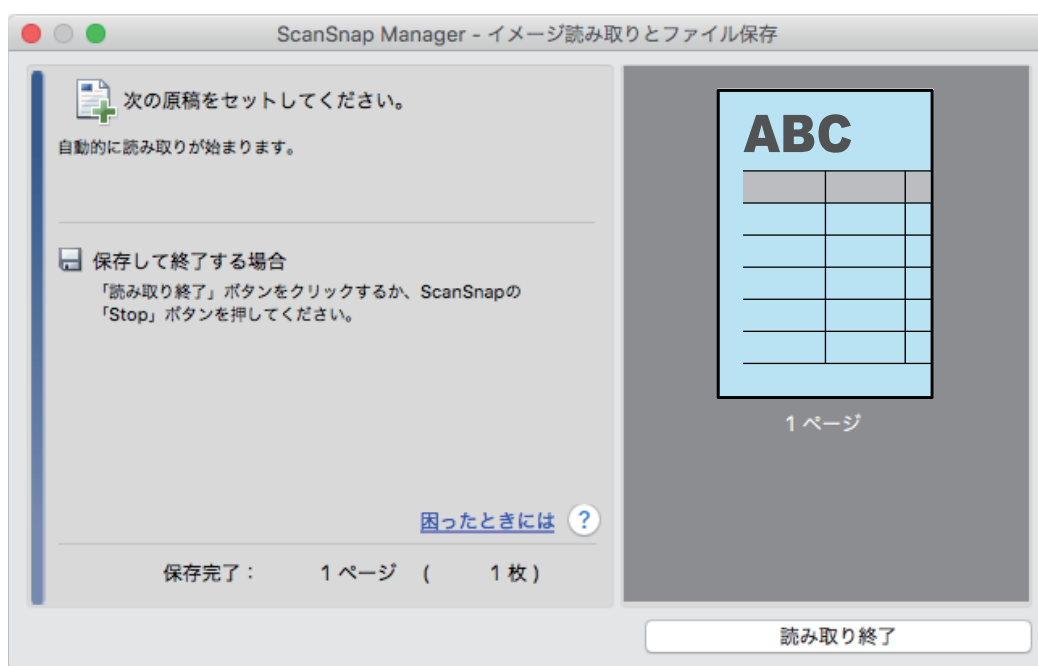
**ヒント**

ScanSnap の排出ガイドを開けた状態で、2 つ折りにした原稿を読み取ると、原稿づまりが発生する場合があります。2 つ折りにした原稿は、排出ガイドを閉じた状態で読み取ってください。

**4. ScanSnap の [Scan / Stop] ボタンを押して、原稿の読み取りを開始します。**

⇒ 原稿の読み取り中は、ScanSnap の [Scan / Stop] ボタンが青色に点滅し、「ScanSnap Manager - イメージの読み取りとファイル保存」画面が表示されます。

原稿の読み取りが完了すると、読み取った面のイメージデータがプレビューに表示されま

**5. 原稿を裏返して、手順 3. と同様に ScanSnap にセットします。****重要**

2 つ折りにした原稿の両面は、必ず連続して読み取ってください。

⇒ 自動的に原稿の読み取りが開始されます。

**ヒント**

A3 サイズ、B4 サイズ、およびダブルレターサイズの原稿を続けて読み取る場合は、手順 2. ～ 5. を繰り返します。A4 サイズより小さい原稿も、続けて読み取れます。

読み取り方法の詳細は、「原稿を読み取る (iX100)」(311 ページ)を参照してください。

**6. ScanSnap の [Scan / Stop] ボタンを押して、原稿の読み取りを終了します。**

⇒ クイックメニューが表示されます。

## 7. クイックメニューから、連携したいアプリケーションのアイコンをクリックします。

「書類を保存」を選択すると、イメージデータを ScanSnap Home でフォルダー別に管理できます。

詳細は、「紙文書をコンピューターでフォルダー別に管理する」(401 ページ)を参照してください。




⇒ 選択したアプリケーションに連携されます。詳細は、活用ガイドを参照してください。

### 重要

- クイックメニュー表示中は、ScanSnap で原稿の読み取りを開始できません。クイックメニューのアイコンを選択して処理を完了するか、クイックメニューを閉じてから、次の原稿の読み取りを開始してください。
- クイックメニュー表示中は、別のアプリケーションを使用して、イメージデータの移動、削除、および名前の変更などの操作をしないでください。

### ヒント

- クイックメニューの  をクリックすると、各アプリケーションの説明が表示されます。アプリケーションのアイコンにマウスを位置づけると、表示内容が切り替わります。
- 自動連携できるアプリケーションがアクティブ状態のときに原稿を読み取ると、そのアプリケーションと自動的に連携されます。詳細は、活用ガイドを参照してください。

## A4 サイズより大きい原稿を A3 キャリアシートを使用して読み取る (iX100)

オプションの A3 キャリアシートを使用すると、A3 や B4 のような A4 サイズより大きい原稿を読み取れます。原稿を 2 つ 折りにして両面を片面ずつ読み取り、1 つのイメージデータにつなぎ合わせて保存します。

セットできる原稿の条件は、「[原稿を読み取る \(iX100\)](#)」(311 ページ)を参照してください。

### 重要

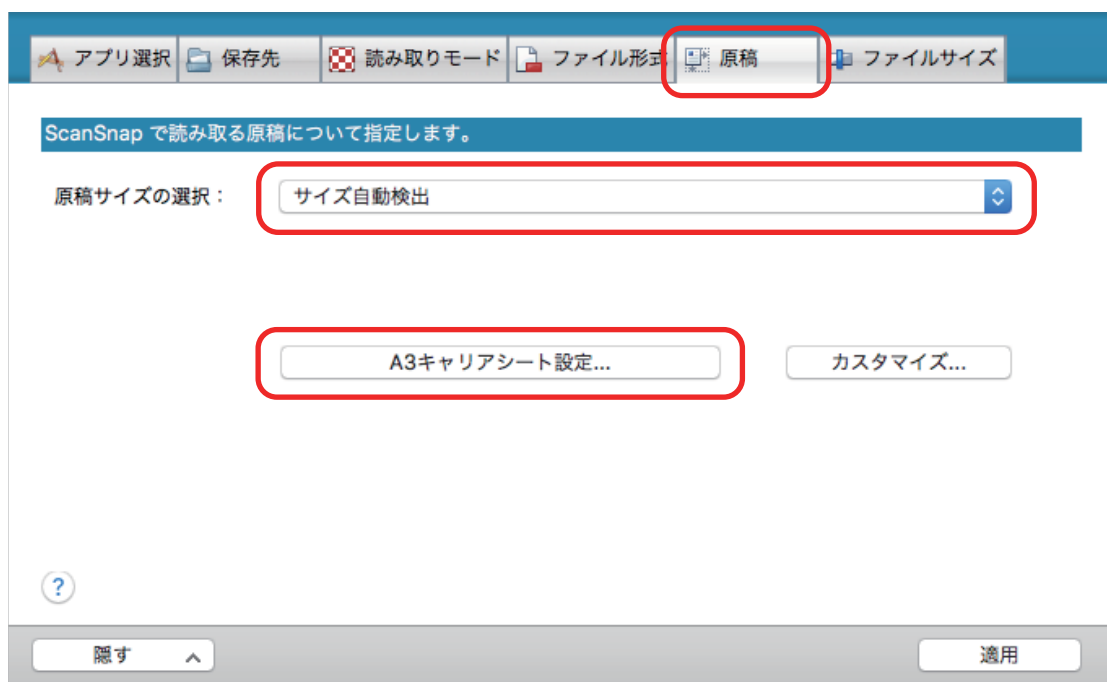
「読み取りモードオプション」画面の、「文字列の傾きを自動的に補正します」チェックボックスは無効になります。

「読み取りモードオプション」画面は、「[ScanSnap 設定画面](#)」(98 ページ)の「読み取りモード」タブにある [オプション] ボタンをクリックすると表示されます。

### ヒント

両面印刷された A4 サイズ以下の原稿を読み取って、両面を 1 つのイメージデータにつなぎ合わせることもできます。

1. Dock の ScanSnap Manager のアイコン  を、キーボードの「control」キーを押しながらクリックし、「ScanSnap Manager のメニュー」(96 ページ)から「設定」を選択します。  
⇒ ScanSnap 設定画面が表示されます。
2. 「原稿」タブの「原稿サイズの選択」で「サイズ自動検出」を選択してから、「A3 キャリアシート設定」ボタンをクリックします。



⇒ 「A3 キャリアシート設定」画面が表示されます。

3. 「イメージの保存方法」で「表裏のイメージを見開きにして保存します」を選択し、[OK] ボタンをクリックします。

詳細は、ScanSnap Manager のヘルプを参照してください。

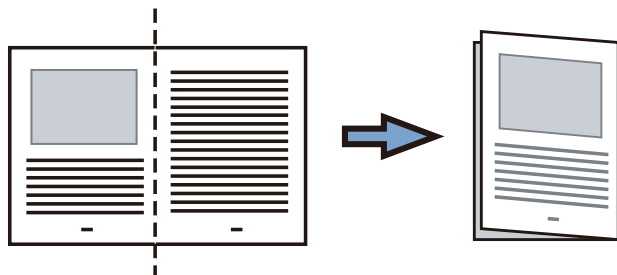


#### ヒント

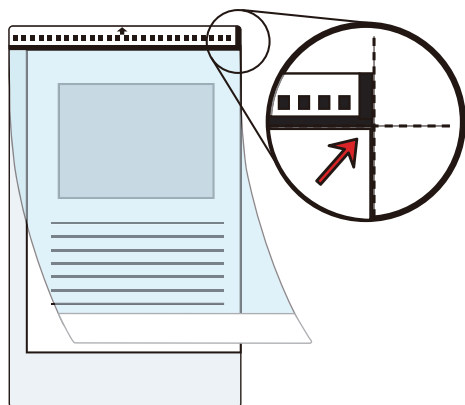
e-文書モードで読み取る場合は、「保存するイメージのサイズ」で「サイズ自動選択」は選択できません。

4. ScanSnap 設定画面の [適用] ボタンをクリックします。
5. 画面左上の [X] ボタンをクリックして、ScanSnap 設定画面を閉じます。
6. A3 キャリアシートに原稿をセットします。

1. 読み取り面を外側にして、原稿を中央から2つに折り曲げます。  
原稿の折り曲げ部分がふくらまない程度まで、しっかりと折り曲げてください。



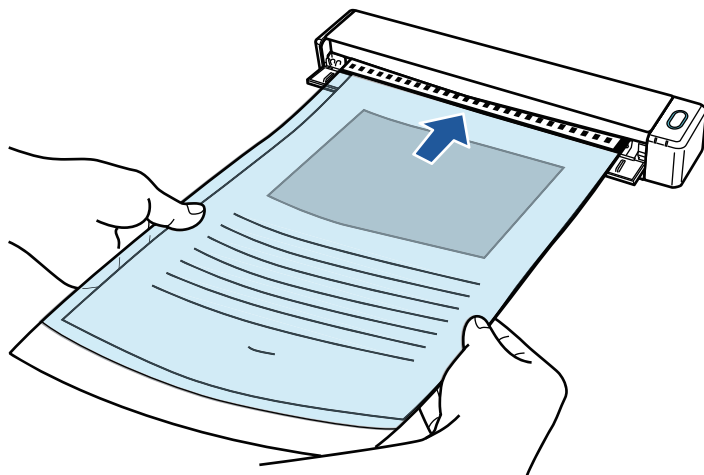
2. A3 キャリアシートの表面を開いて、原稿をはさみます。  
原稿の上側を A3 キャリアシートの上端、折り目側を右端に、隙間のできないようにしっかりと合わせます。



#### ヒント

A3 キャリアシートの白黒のパターンが印刷された部分を上にしたときに、右端に縦線のある面が、A3 キャリアシートの表面です。

7. A3 キャリアシートの表面を上向きにして、白黒のパターンが印刷された部分を、ScanSnap 給紙部にまっすぐ差し込みます。

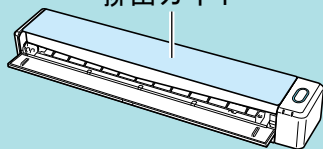


⇒ A3 キャリアシートが ScanSnap に固定されるまで引き込まれます。

#### ヒント

ScanSnap の排出ガイドを開けた状態で A3 キャリアシートを読み取ると、原稿づまりが発生します。A3 キャリアシートは、排出ガイドを閉じた状態で読み取ってください。

排出ガイド



8. ScanSnap の [Scan / Stop] ボタンを押して、原稿の読み取りを開始します。

⇒ 読み取りが開始され、「ScanSnap Manager - イメージ読み取りとファイル保存」画面が表示されます。A3 キャリアシートの表面の読み取りが完了すると、表面のイメージデータがプレビューに表示されます。





## 9. A3 キャリアシートを裏返して、手順 7. と同様に ScanSnap にセットします。

### 重要

A3 キャリアシートの表面と裏面は、必ず連続して読み取ってください。

- ⇒ 自動的に A3 キャリアシートの読み取りが開始され、「ScanSnap Manager - イメージ読み取りとファイル保存」画面が表示されます。A3 キャリアシートの読み取りが完了すると、A3 キャリアシートにセットした原稿の表面と裏面のイメージデータが、見開きの状態でプレビューに表示されます。



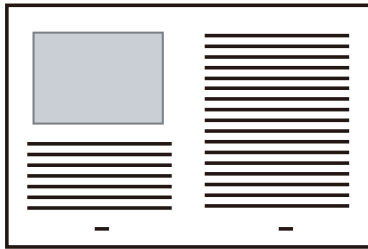
### ヒント

A4 サイズより大きい原稿を続けて読み取る場合は、手順 6. ～ 9. を繰り返します。ScanSnap に直接セットできる原稿も、続けて読み取れます。

読み取り方法の詳細は、「原稿を読み取る (iX100)」(311 ページ)を参照してください。

## 10. ScanSnap の [Scan / Stop] ボタンを押して、原稿の読み取りを終了します。

⇒ 表面および裏面のイメージデータが見開きの状態で保存されます。



### 重要

- イメージデータの見開きの継ぎ目部分に、隙間ができたり、線が入ったりする場合があります。また、A3 キャリアシートに厚みのある原稿をセットして読み取ると、見開きの継ぎ目部分を中心に、イメージデータがハの字に傾く傾向があります。

これらの現象は、以下のように原稿を A3 キャリアシートにはさむと改善される場合があります。

- 原稿をしっかりと折り曲げる
- 原稿の端を A3 キャリアシートの端にしっかりと合わせる
- A3 キャリアシートの表面と裏面を逆にセットする
- 「A3 キャリアシート設定」画面の「保存するイメージのサイズ」に「サイズ自動選択」が設定されている場合、「保存するイメージのサイズ」で選択可能な定型サイズ（A3、B4、または 11×17 インチ）の中から最適なサイズが選択されます。ただし、原稿によっては、保存されるイメージデータのサイズが原稿より小さくなる場合があります。

例： A3 サイズの原稿の中央に、A4 サイズに収まる範囲で絵や文字が印刷されている場合は、B4 サイズで保存されます。

原稿サイズと同じサイズでイメージデータを保存したい場合は、「保存するイメージのサイズ」に原稿と同じサイズを設定してください。

- 原稿の折り曲げ部分の検出誤差により、イメージデータの見開きの継ぎ目が欠ける場合があります。その場合には、A3 キャリアシートに原稿をはさむときに、原稿の折り曲げ部分を A3 キャリアシートの端から 1mm ほど内側にずらしてください。

## 写真や切り抜きなどの原稿を読み取る (iX100)

オプションの A3 キャリアシートを使用すると、傷付けたくない写真や、資料の切り抜きのような非定型サイズの原稿を読み取れます。

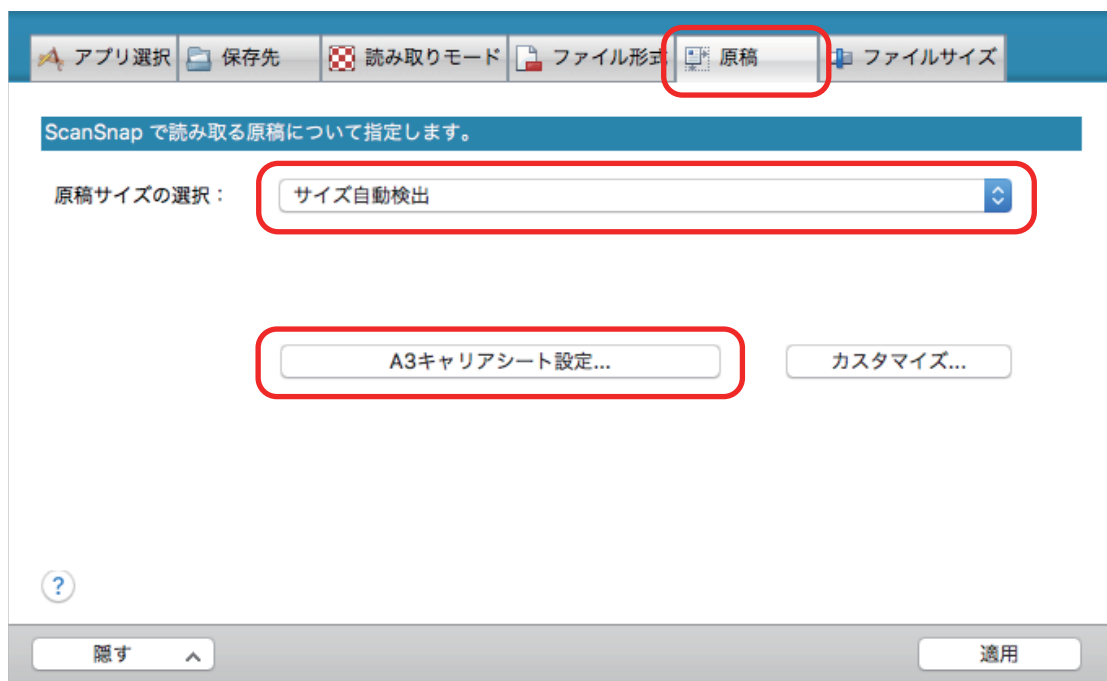
セットできる原稿の条件は、「[iX100 で読み取れる原稿](#)」(307 ページ)を参照してください。

### 重要

「読み取りモードオプション」画面の、「文字列の傾きを自動的に補正します」チェックボックスは無効になります。

「読み取りモードオプション」画面は、「[ScanSnap 設定画面](#)」(98 ページ)の「読み取りモード」タブにある [オプション] ボタンをクリックすると表示されます。

1. Dock の ScanSnap Manager のアイコン  を、キーボードの「control」キーを押しながらクリックし、「[ScanSnap Manager のメニュー](#)」(96 ページ)から「設定」を選択します。  
⇒ ScanSnap 設定画面が表示されます。
2. 「原稿」タブの「原稿サイズの選択」で「サイズ自動検出」を選択してから、[A3 キャリアシート設定] ボタンをクリックします。



⇒ 「A3 キャリアシート設定」画面が表示されます。

3. 「[イメージの保存方法](#)」で「[表裏のイメージをそれぞれ保存します](#)」を選択し、[OK] ボタンをクリックします。

詳細は、ScanSnap Manager のヘルプを参照してください。

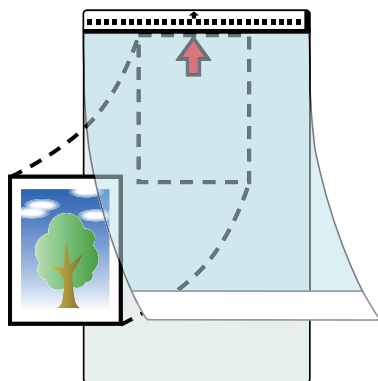


### ヒント

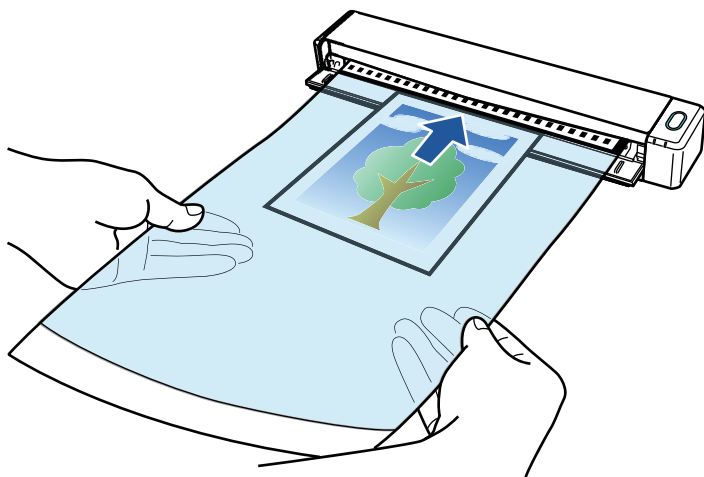
e-文書モードで読み取る場合は、「保存するイメージのサイズ」は常に「A3 キャリアシートサイズ」となります。ほかのサイズは選択できません。

4. ScanSnap 設定画面の [適用] ボタンをクリックします。
5. 画面左上の [✕] ボタンをクリックして、ScanSnap 設定画面を閉じます。
6. A3 キャリアシートに原稿をセットします。

A3 キャリアシートを開いて、原稿を A3 キャリアシートの幅方向に対して中央に置き、原稿の上側を A3 キャリアシートの上端に突き当ててはさんでください。



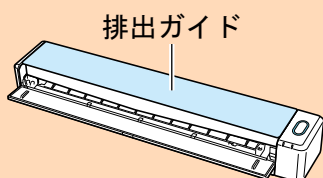
7. A3 キャリアシートにセットした原稿の読み取り面を上向きにして、白黒のパターンが印刷された部分を、ScanSnap の給紙部にまっすぐ差し込みます。



⇒ A3 キャリアシートが ScanSnap に固定されるまで引き込まれます。

### 重要

ScanSnap の排出ガイドを開けた状態で A3 キャリアシートを読み取ると、原稿づまりが発生します。A3 キャリアシートは、排出ガイドを閉じた状態で読み取ってください。



## 8. ScanSnap の [Scan / Stop] ボタンを押して、原稿の読み取りを開始します。

⇒ A3 キャリアシートの読み取りが完了すると、A3 キャリアシートにセットした原稿のイメージデータがプレビューに表示されます。



### ヒント

写真や資料の切り抜きなどの原稿を続けて読み取る場合は、手順 6. ～ 8. を繰り返します。ScanSnap に直接セットして読み取れる原稿も、続けて読み取れます。

読み取り方法の詳細は、「原稿を読み取る (iX100)」(311 ページ)を参照してください。

## 9. ScanSnap の [Scan / Stop] ボタンを押して、原稿の読み取りを終了します。

⇒ イメージデータが保存されます。

### 重要

- イメージデータは、「A3 キャリアシート設定」画面の「保存するイメージのサイズ」に設定されているサイズの中央に配置されます。
- 「A3 キャリアシート設定」画面の「保存するイメージのサイズ」に「サイズ自動選択」が設定されている場合、「保存するイメージのサイズ」で選択可能な定型サイズの中から最適なサイズが選択されます。ただし、原稿によっては、保存されるイメージデータのサイズが原稿より小さくなったり、切れたりする場合があります。

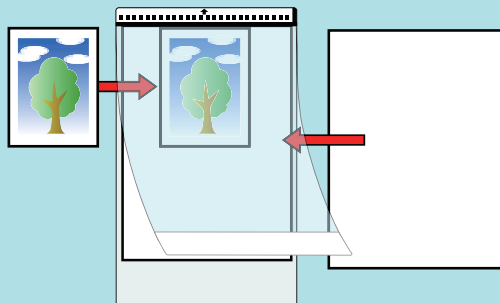
例： A4 サイズの原稿の中央に A5 サイズで印刷されている場合は、A5 サイズで保存されます。

原稿サイズと同じサイズでイメージデータを保存したい場合は、「保存するイメージのサイズ」に原稿と同じサイズを設定してください。

### ヒント

以下のような現象が出る場合は、原稿のうしろに白紙をセットしてください。

- 「A3 キャリアシート設定」画面の「保存するイメージのサイズ」に「サイズ自動選択」が設定されている場合、イメージデータが原稿と同じサイズで保存されない
- イメージデータに原稿の端の影が入る
- 特殊な形に切り抜いた原稿を A3 キャリアシートにはさんだ場合、イメージデータに原稿の形をした黒線が入る



## SV600 で原稿を読み取る

- 「SV600 で読み取れる原稿」 (336 ページ)
- 「SV600 での原稿のセット方法」 (337 ページ)
- 「原稿を読み取る (SV600)」 (340 ページ)
- 「本を読み取る (SV600)」 (345 ページ)
- 「一度に複数の原稿を読み取る (SV600)」 (350 ページ)
- 「ページめくり検出を使用して原稿を読み取る (SV600)」 (355 ページ)
- 「タイマーモードを使用して原稿を読み取る (SV600)」 (359 ページ)
- 「ScanSnap を 2 台接続して原稿を読み取る (SV600)」 (362 ページ)

## SV600 で読み取れる原稿

原稿と読み取りユニットが接触しないため、以下のような原稿を読み取れます。

- 本などの厚みがある原稿
- 写真や手描きのイラストなどの表面を傷付けたくない原稿

### 読み取れる原稿の条件

原稿の種類	オフィス用紙、はがき、名刺などの平らな原稿	本などの厚みがある原稿
原稿の厚さ	5mm 以下	5～30mm
原稿のサイズ	幅：25.4～432mm 長さ：25.4～300mm	幅：25.4～400mm 長さ：25.4～300mm

#### 重要

- 光沢の強い原稿を読み取ると、以下のようなイメージデータが作成される場合があります。
  - イメージデータの一部の色が明るいまたは暗い
  - イメージデータに照明の光が写り込む
- シワ、カール、または折れがある原稿は、きれいに伸ばしてから読み取ってください。以下のようなイメージデータが作成される場合があります。
  - イメージデータがゆがむ
  - イメージデータが不鮮明になる
  - イメージデータが欠ける
- 長方形または正方形以外の原稿を読み取ると、自動で補正されません。

#### ヒント

光沢紙など、照明の反射が強い原稿を読み取った場合に、確認メッセージを表示できます。詳細は、ScanSnap Manager のヘルプを参照してください。



## SV600 での原稿のセット方法

原稿をセットするときは、背景マットを使用してください。

背景マットを使用せずに原稿を読み取った場合、原稿の端がうまく検出できず、原稿どおりのイメージデータが作成されないことがあります。

ScanSnap で読み取れる原稿は、「SV600 で読み取れる原稿」(336 ページ)を参照してください。

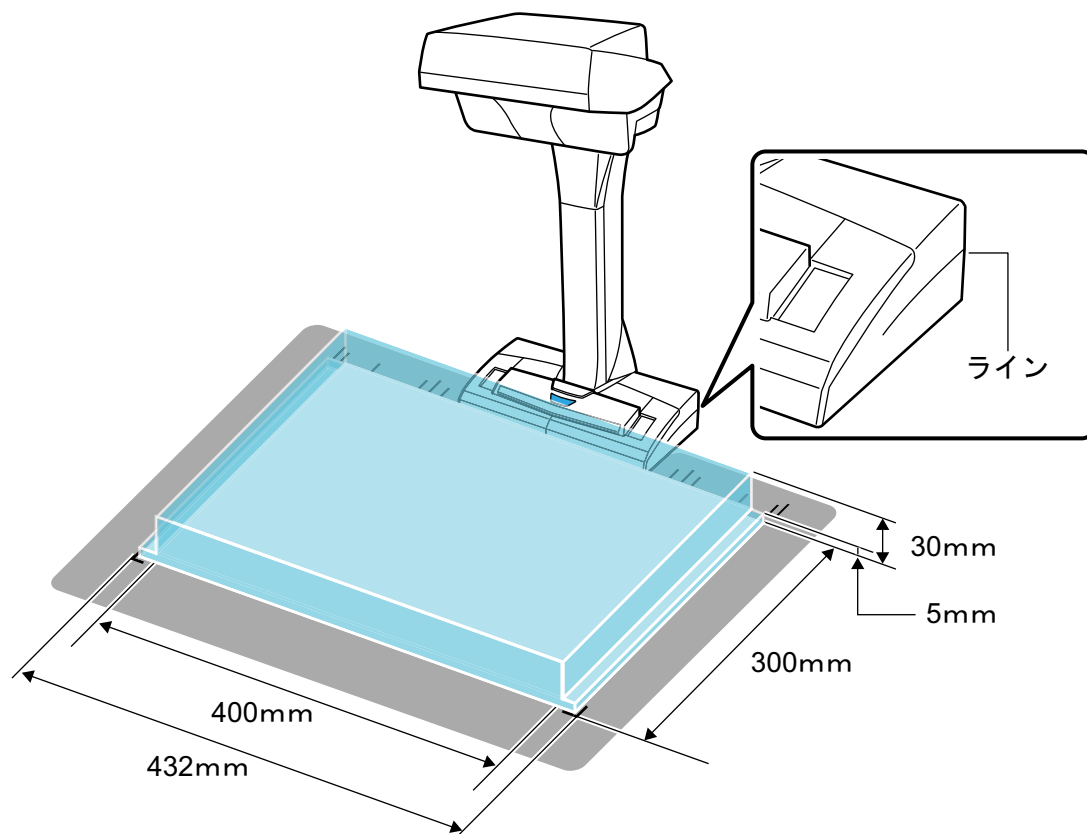
- 「読み取り範囲」(337 ページ)
- 「定型サイズ of 原稿をセットする場合」(338 ページ)
- 「本をセットする場合」(338 ページ)
- 「一度に複数の原稿をセットする場合」(338 ページ)

### 読み取り範囲

原稿は、読み取る面を上向きにして、以下の読み取り範囲内にセットしてください。

読み取り範囲は、以下を目安にしてください。

- 範囲：背景マットの目盛り
- 高さ：ScanSnap の台座のライン

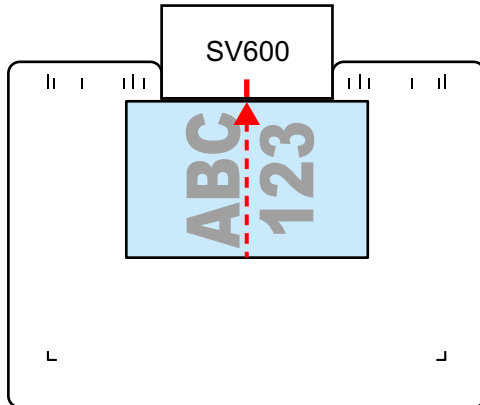


#### 重要

読み取り範囲外に原稿をセットすると、イメージデータが欠けたり、不鮮明になったりします。

## 定型サイズの前稿をセットする場合

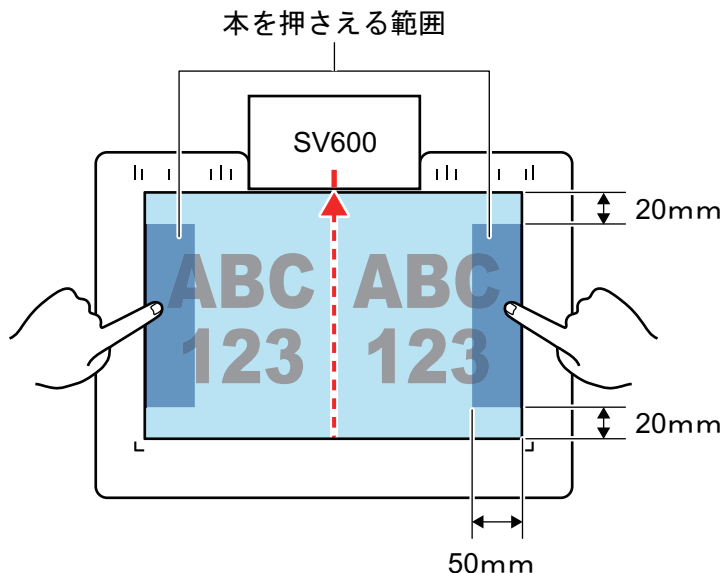
「ScanSnap 設定画面」(98 ページ)の「原稿」タブの「原稿サイズの選択」で、「サイズ自動検出」以外を選択している場合は、原稿の幅の中央部分を ScanSnap のセンターマークに合わせてセットしてください。



## 本をセットする場合

本は、以下のようにセットしてください。

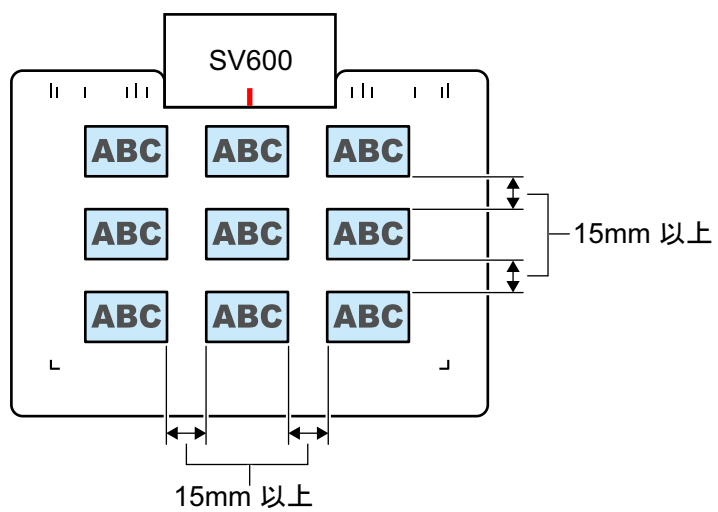
- ページを横に開く
- 本の見開きの中央部分を ScanSnap のセンターマークに合わせる
- 本を押さえる範囲内を指で押さえる
  - 本を押さえるときは、指を以下のような状態にしてください。
    - 指をまっすぐに伸ばす
    - 複数の指で本を押さえる場合は、指と指の間隔を 2cm 以上あける



## 一度に複数の原稿をセットする場合

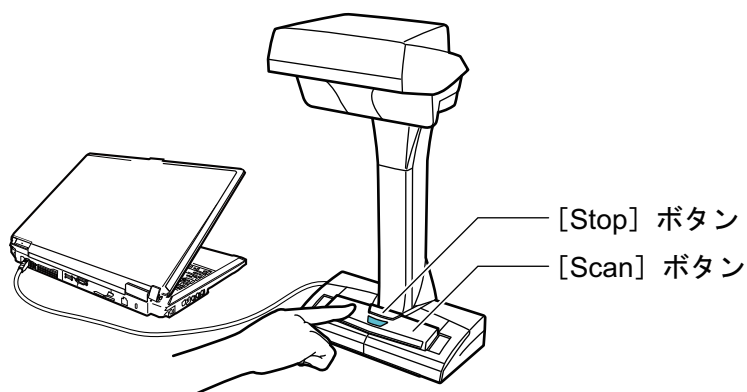
一度に複数の原稿を読み取る場合は、以下のようにセットしてください。

- 原稿と原稿の間隔を 15mm 以上あける
- 一度にセットできる原稿の数は最大 10 枚まで





## 原稿を読み取る (SV600)

1. ScanSnap の [Scan] ボタンまたは [Stop] ボタンを押して、電源を ON にします。

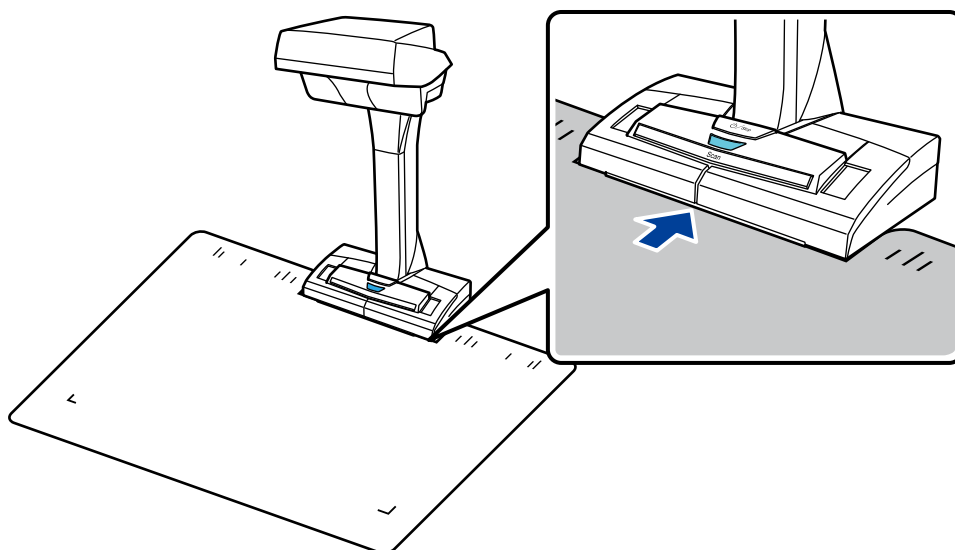


⇒ 電源 LED が青色で点灯します。

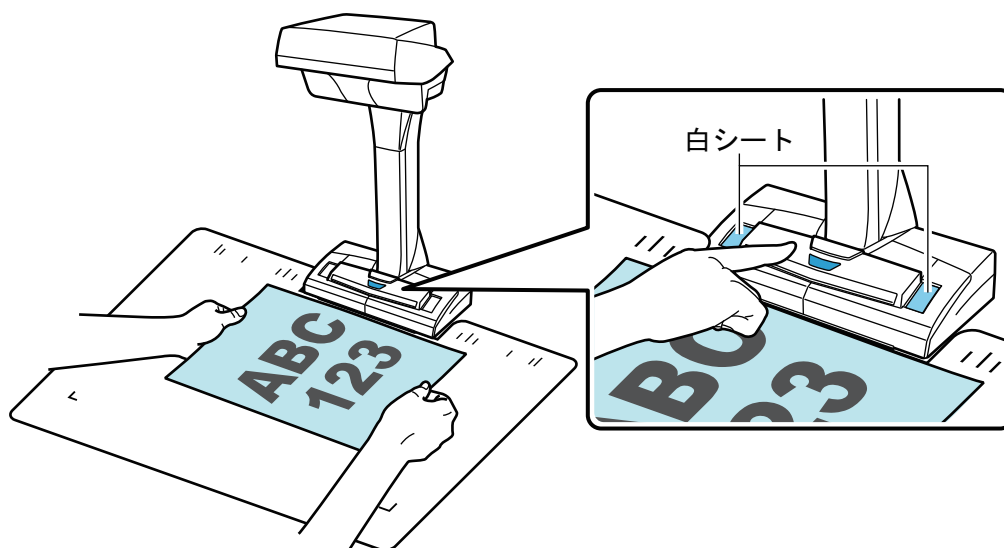
また、Dock の ScanSnap Manager のアイコンが、 から  に切り替わります。

2. ScanSnap の前に、背景マットをセットします。

背景マットは、ScanSnap に突き当ててください。



3. 原稿を ScanSnap の読み取り範囲内にセットして、[Scan] ボタンを押します。  
詳細は、「SV600 で読み取れる原稿」(336 ページ)を参照してください。



⇒ 原稿の読み取りが開始されます。

### 重要

- 読み取り中は、以下の操作をしないでください。読み取りが中止されます。
  - ScanSnap およびほかの USB 機器を抜き差しする
  - ユーザーを切り替える
  - コンピューターをスリープ状態にする
- 読み取り中は、物や手で白シートを隠さないでください。イメージデータの色調の再現性が悪くなります。
- 読み取り中は、ScanSnap を設置している台を振動させたり、原稿を動かしたりしないでください。イメージデータがゆがんだり、色がにじんだりする場合があります。

### ヒント

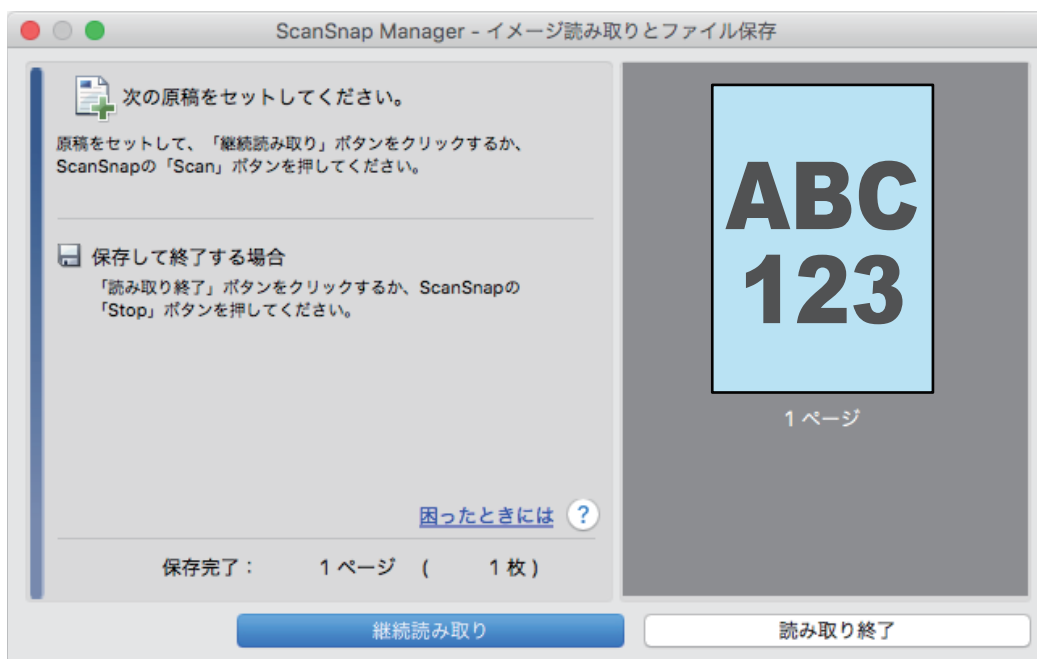
Dock の ScanSnap Manager のアイコン  を、キーボードの「control」キーを押しながらクリックし、「ScanSnap Manager のメニュー」(96 ページ)から「読み取り」を選択しても、原稿の読み取りを開始できます。

⇒ 原稿の読み取り中は、ScanSnap の電源 LED が青色で点滅します。

コンピューターには、「ScanSnap Manager - イメージ読み取りとファイル保存」画面が表示されます。



⇒ 原稿の読み取りが完了すると、「ScanSnap Manager - イメージ読み取りとファイル保存」画面が、原稿読み取り待機中の表示に切り替わります。



#### ヒント

継続して原稿を読み取る場合は、次に読み取る原稿をセットしてから、以下のどちらかの操作をしてください。原稿の継続読み取りが開始されます。

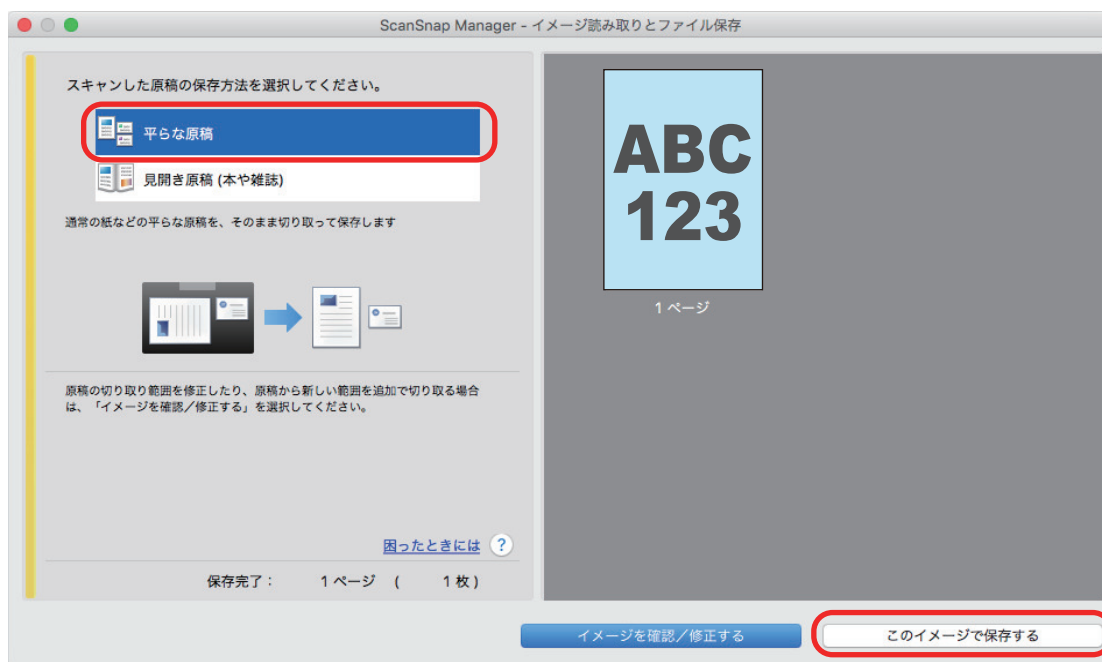
- 「ScanSnap Manager - イメージ読み取りとファイル保存」画面の [継続読み取り] ボタンをクリックする
- ScanSnap の [Scan] ボタンを押す

#### 4. [読み取り終了] ボタンをクリックする、または ScanSnap の [Stop] ボタンを押して、原稿の読み取りを終了します。

⇒ イメージデータの保存方法を選択する画面が表示されます。

読み取った原稿のイメージデータが、切り出された状態でプレビューに表示されます。

5. 「平らな原稿」を選択してから、[このイメージで保存する] ボタンをクリックします。



### ヒント

「ScanSnap Manager - イメージ読み取りとファイル保存」画面の [イメージを確認/修正する] ボタンをクリックすると、イメージデータを修正できます。機能の内容は以下のとおりです。

- 「写り込んだ指を塗りつぶす (原稿を読み取ったとき) (SV600)」 (439 ページ)
- 「イメージデータの向きを修正する (SV600)」 (456 ページ)
- 「切り出し範囲を修正する (SV600)」 (459 ページ)

⇒ クイックメニューが表示されます。

6. クイックメニューから、連携したいアプリケーションのアイコンをクリックします。

「書類を保存」を選択すると、イメージデータを ScanSnap Home でフォルダー別に管理できます。

詳細は、「紙文書をコンピューターでフォルダー別に管理する」(401 ページ)を参照してください。




⇒ 選択したアプリケーションに連携されます。詳細は、活用ガイドを参照してください。

### 重要

- クイックメニュー表示中は、ScanSnap で原稿の読み取りを開始できません。クイックメニューのアイコンを選択して処理を完了するか、クイックメニューを閉じてから、次の原稿の読み取りを開始してください。
- クイックメニュー表示中は、別のアプリケーションを使用して、イメージデータの移動、削除、および名前の変更などの操作をしないでください。

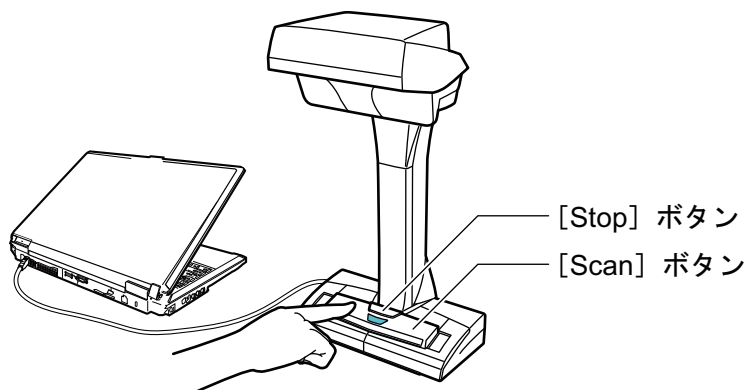
### ヒント

- クイックメニューの  をクリックすると、各アプリケーションの説明が表示されます。アプリケーションのアイコンにマウスを位置づけると、表示内容が切り替わります。
- 自動連携できるアプリケーションがアクティブ状態のときに原稿を読み取ると、そのアプリケーションと自動的に連携されます。  
詳細は、活用ガイドを参照してください。





## 本を読み取る (SV600)

1. ScanSnap の [Scan] ボタンまたは [Stop] ボタンを押して、電源を ON にします。

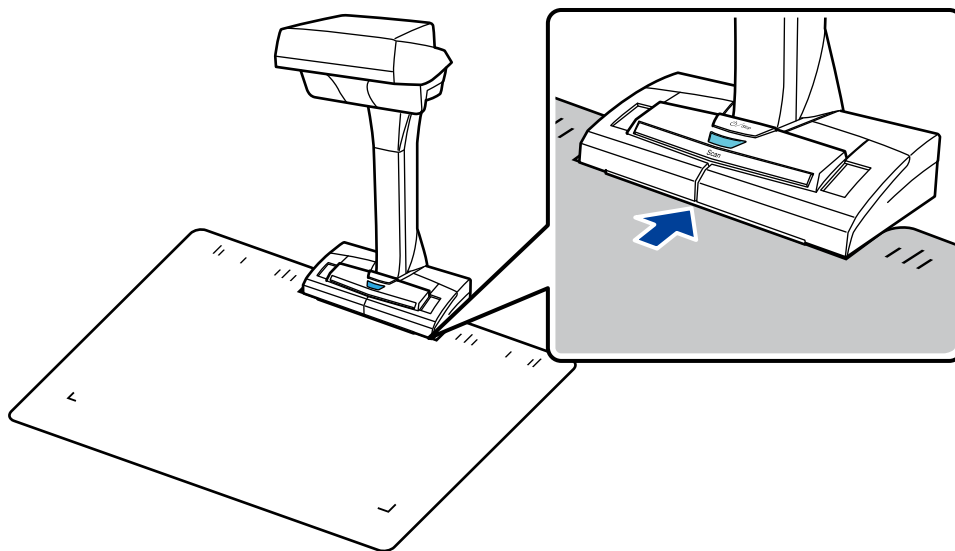


⇒ 電源 LED が青色で点灯します。

また、Dock の ScanSnap Manager のアイコンが、 から  に切り替わります。

2. ScanSnap の前に、背景マットをセットします。

背景マットは、ScanSnap に突き当ててください。



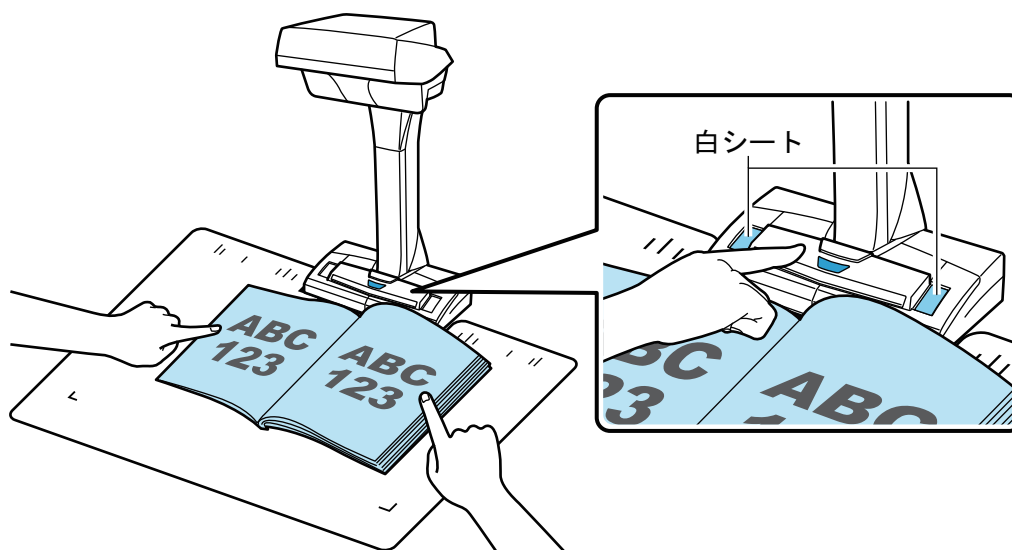
3. 本を ScanSnap の読み取り範囲内にセットして、[Scan] ボタンを押します。

詳細は、「SV600 での原稿のセット方法」(337 ページ)を参照してください。

### ヒント

ScanSnap の [Scan] ボタンを 2 秒以上長押しすると、ページめくり検出が有効になります。ページめくり検出を使用すると、本のページをめくることによって、自動的に読み取りが開始されます。

詳細は、「ページめくり検出を使用して原稿を読み取る (SV600)」(355 ページ)を参照してください。




⇒ 本の読み取りが開始されます。

### 重要

- 読み取り中は、以下の操作をしないでください。読み取りが中止されます。
  - ScanSnap およびほかの USB 機器を抜き差しする
  - ユーザーを切り替える
  - コンピューターをスリープ状態にする
- 読み取り中は、物や手で白シートを隠さないでください。イメージデータの色調の再現性が悪くなります。
- 読み取り中は、ScanSnap を設置している台を振動させたり、原稿を動かしたりしないでください。イメージデータがゆがんだり、色がにじんだりする場合があります。

### ヒント

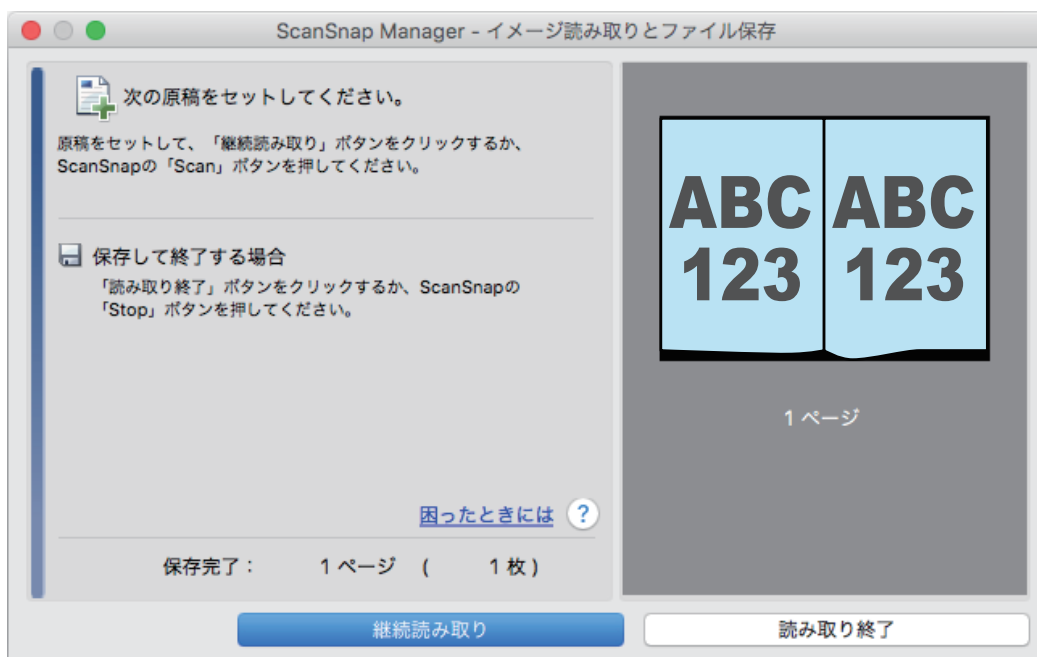
- Dock の ScanSnap Manager のアイコン  を、キーボードの「control」キーを押しながらクリックし、「ScanSnap Manager のメニュー」(96 ページ)から「読み取り」を選択しても、本の読み取りを開始できます。
- タイマーモードを使用すると、設定した時間が経過することによって、自動的に読み取りが開始されます。詳細は、「タイマーモードを使用して原稿を読み取る (SV600)」(359 ページ)を参照してください。

⇒ 本の読み取り中は、ScanSnap の電源 LED が青色で点滅します。

コンピューターには、「ScanSnap Manager - イメージ読み取りとファイル保存」画面が表示されます。



⇒ 本の読み取りが完了すると、「ScanSnap Manager - イメージ読み取りとファイル保存」画面が、原稿読み取り待機中の表示に切り替わります。



#### ヒント

継続して本を読み取る場合は、次に読み取るページを開いてから、以下のどちらかの操作をしてください。本の継続読み取りが開始されます。

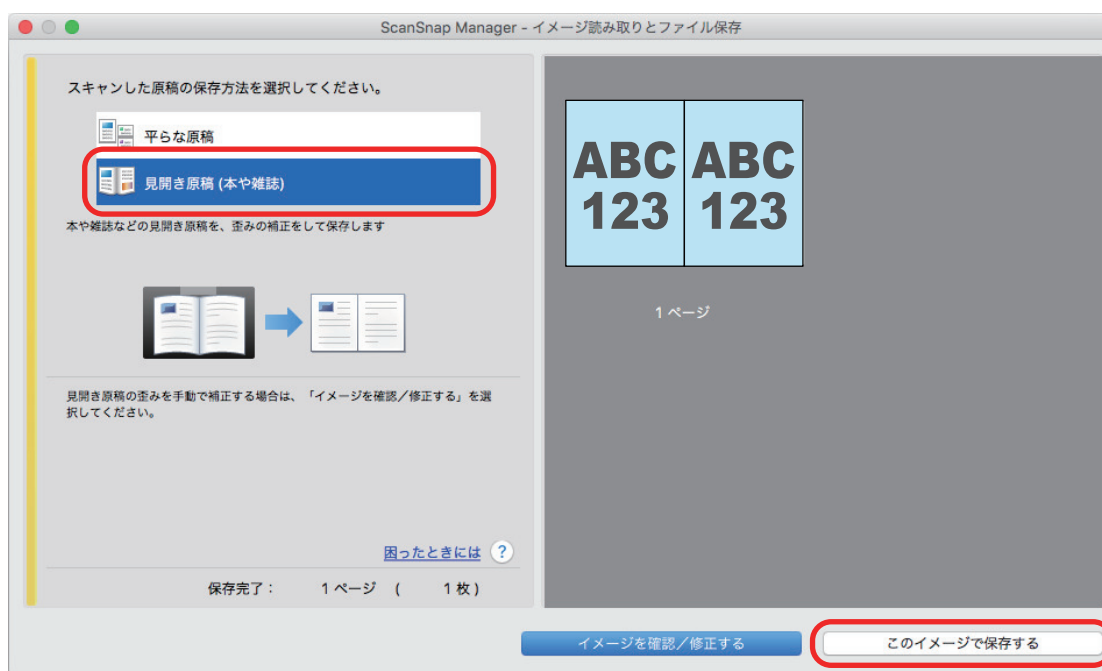
- 「ScanSnap Manager - イメージ読み取りとファイル保存」画面の [継続読み取り] ボタンをクリックする
- ScanSnap の [Scan] ボタンを押す

#### 4. [読み取り終了] ボタンをクリックする、または ScanSnap の [Stop] ボタンを押して、本の読み取りを終了します。

⇒ イメージデータの保存方法を選択する画面が表示されます。

読み取った本のイメージデータが、切り出された状態でプレビューに表示されます。

5. 「見開き原稿（本や雑誌）」を選択してから、[このイメージで保存する] ボタンをクリックします。



#### ヒント

「ScanSnap Manager - イメージ読み取りとファイル保存」画面の [イメージを確認/修正する] ボタンをクリックすると、イメージデータを修正できます。機能の内容は以下のとおりです。

- 「本のゆがみを補正する (SV600)」 (444 ページ)
- 「見開きのページを分割する (SV600)」 (448 ページ)
- 「写り込んだ指を塗りつぶす (本を読み取ったとき) (SV600)」 (451 ページ)

⇒ クイックメニューが表示されます。

6. クイックメニューから、連携したいアプリケーションのアイコンをクリックします。

「書類を保存」を選択すると、イメージデータを ScanSnap Home でフォルダー別に管理できます。

詳細は、「紙文書をコンピューターでフォルダー別に管理する」(401 ページ)を参照してください。




⇒ 選択したアプリケーションに連携されます。詳細は、活用ガイドを参照してください。

### 重要

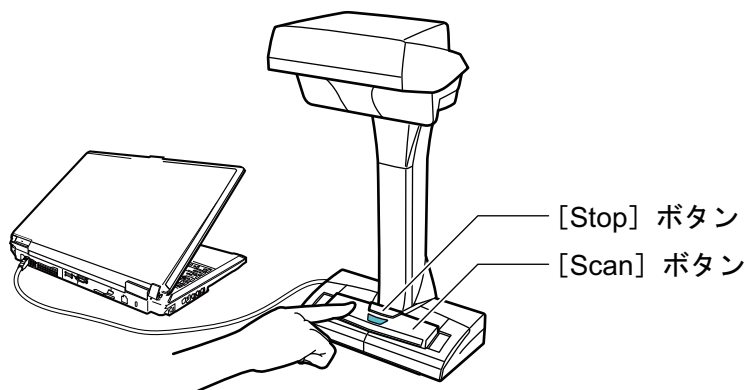
- クイックメニュー表示中は、ScanSnap で原稿の読み取りを開始できません。クイックメニューのアイコンを選択して処理を完了するか、クイックメニューを閉じてから、次の原稿の読み取りを開始してください。
- クイックメニュー表示中は、別のアプリケーションを使用して、イメージデータの移動、削除、および名前の変更などの操作をしないでください。

### ヒント



- クイックメニューの  をクリックすると、各アプリケーションの説明が表示されます。アプリケーションのアイコンにマウスを位置づけると、表示内容が切り替わります。
- 自動連携できるアプリケーションがアクティブ状態のときに原稿を読み取ると、そのアプリケーションと自動的に連携されます。  
詳細は、活用ガイドを参照してください。

## 一度に複数の原稿を読み取る (SV600)

1. ScanSnap の [Scan] ボタンまたは [Stop] ボタンを押して、電源を ON にします。

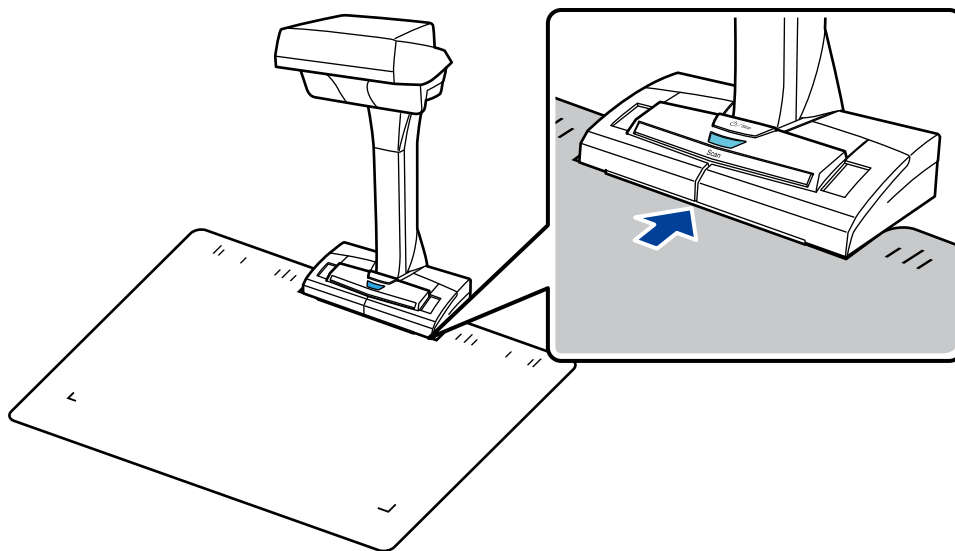


⇒ 電源 LED が青色で点灯します。

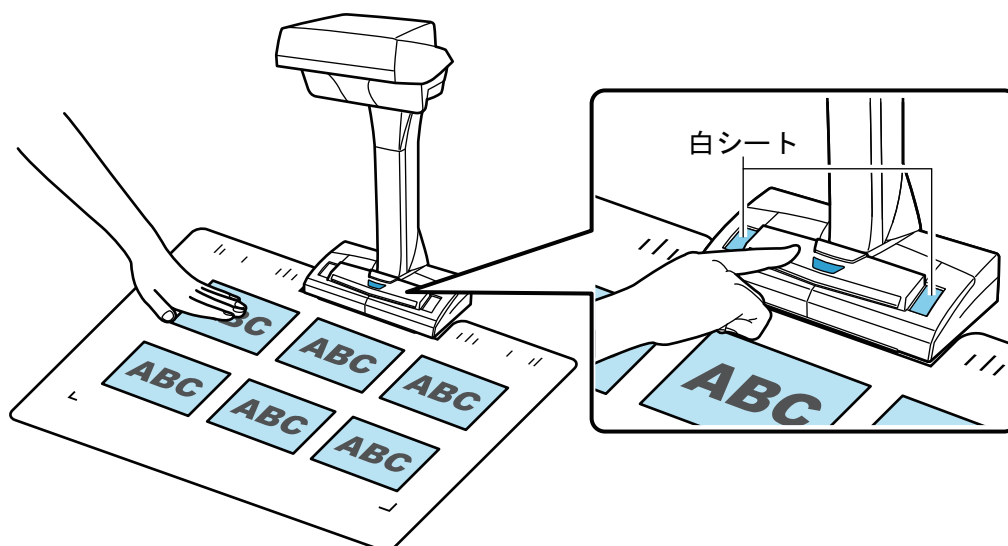
また、Dock の ScanSnap Manager のアイコンが、 から  に切り替わります。

2. ScanSnap の前に、背景マットをセットします。

背景マットは、ScanSnap に突き当ててください。



3. 原稿を ScanSnap の読み取り範囲内にセットして、[Scan] ボタンを押します。  
詳細は、「SV600 での原稿のセット方法」(337 ページ)を参照してください。



⇒ 原稿の読み取りが開始されます。

### 重要

- 読み取り中は、以下の操作をしないでください。読み取りが中止されます。
  - ScanSnap およびほかの USB 機器を抜き差しする
  - ユーザーを切り替える
  - コンピューターをスリープ状態にする
- 読み取り中は、物や手で白シートを隠さないでください。イメージデータの色調の再現性が悪くなります。
- 読み取り中は、ScanSnap を設置している台を振動させたり、原稿を動かしたりしないでください。イメージデータがゆがんだり、色がにじんだりする場合があります。

### ヒント

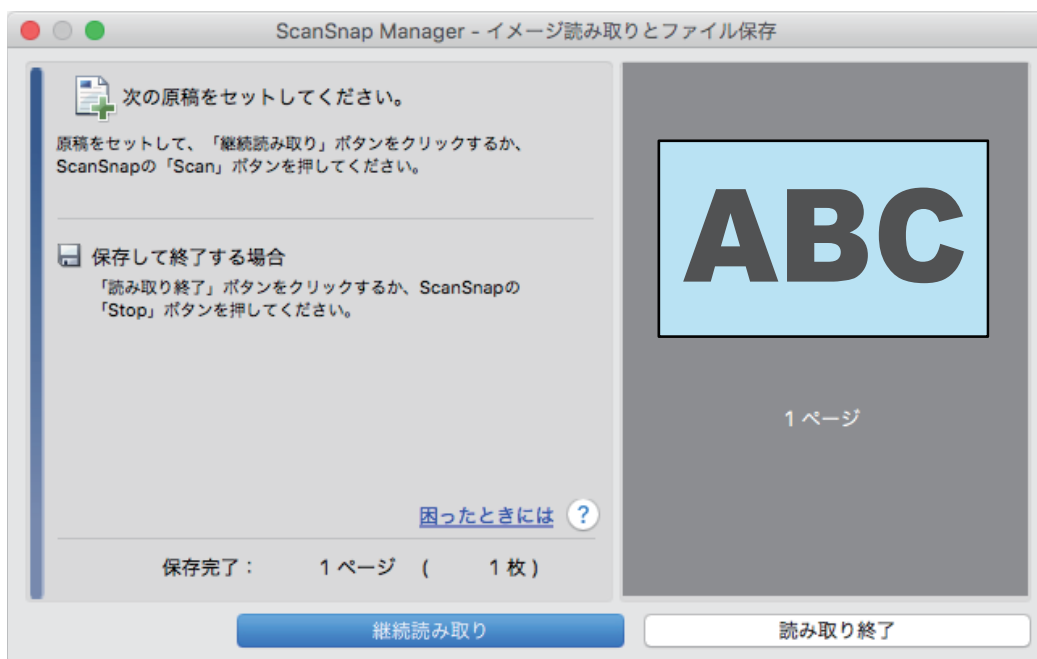
Dock の ScanSnap Manager のアイコン  を、キーボードの「control」キーを押しながらクリックし、「ScanSnap Manager のメニュー」(96 ページ)から「読み取り」を選択しても、原稿の読み取りを開始できます。

⇒ 原稿の読み取り中は、ScanSnap の電源 LED が青色で点滅します。

コンピューターには、「ScanSnap Manager - イメージ読み取りとファイル保存」画面が表示されます。



⇒ 原稿の読み取りが完了すると、「ScanSnap Manager - イメージ読み取りとファイル保存」画面が、原稿読み取り待機中の表示に切り替わります。



#### ヒント

継続して原稿を読み取る場合は、次に読み取る原稿をセットしてから、以下のどちらかの操作をしてください。原稿の継続読み取りが開始されます。

- 「ScanSnap Manager - イメージ読み取りとファイル保存」画面の [継続読み取り] ボタンをクリックする
- ScanSnap の [Scan] ボタンを押す

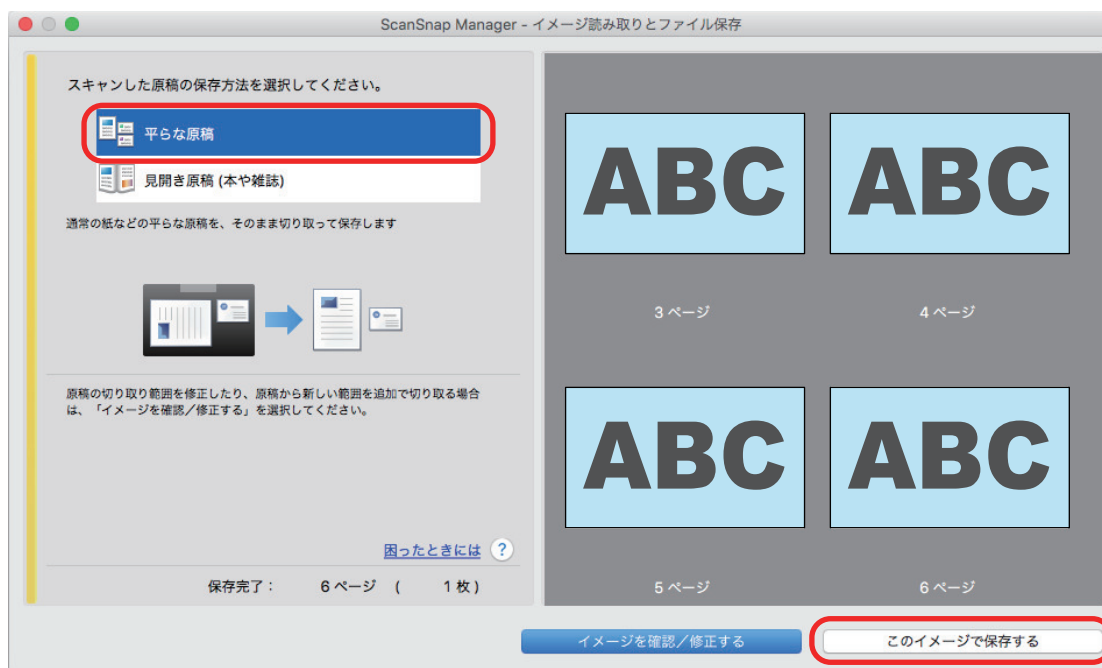
#### 4. [読み取り終了] ボタンをクリックする、または ScanSnap の [Stop] ボタンを押して、原稿の読み取りを終了します。

⇒ イメージデータの保存方法を選択する画面が表示されます。



読み取った原稿のイメージデータが、原稿ごとに切り出された状態でプレビューに表示されます。

5. 「平らな原稿」を選択してから、「このイメージで保存する」ボタンをクリックします。



#### ヒント

「ScanSnap Manager - イメージ読み取りとファイル保存」画面の「イメージを確認／修正する」ボタンをクリックすると、イメージデータを修正できます。機能の内容は以下のとおりです。

- 「イメージデータの向きを修正する (SV600)」(456 ページ)
- 「切り出し範囲を修正する (SV600)」(459 ページ)
- 「必要なイメージデータを追加する (SV600)」(461 ページ)
- 「不要なイメージデータを削除する (SV600)」(463 ページ)

⇒ クイックメニューが表示されます。

6. クイックメニューから、連携したいアプリケーションのアイコンをクリックします。

「名刺を管理」を選択すると、名刺データを ScanSnap Home で管理できます。

詳細は、「名刺の情報をコンピューターに保存する」(404 ページ)を参照してください。




⇒ 選択したアプリケーションに連携されます。詳細は、活用ガイドを参照してください。

### 重要

- クイックメニュー表示中は、ScanSnap で原稿の読み取りを開始できません。クイックメニューのアイコンを選択して処理を完了するか、クイックメニューを閉じてから、次の原稿の読み取りを開始してください。
- クイックメニュー表示中は、別のアプリケーションを使用して、イメージデータの移動、削除、および名前の変更などの操作をしないでください。

### ヒント

- クイックメニューの  をクリックすると、各アプリケーションの説明が表示されます。アプリケーションのアイコンにマウスを位置づけると、表示内容が切り替わります。
- 自動連携できるアプリケーションがアクティブ状態のときに原稿を読み取ると、そのアプリケーションと自動的に連携されます。  
詳細は、活用ガイドを参照してください。

## ページめくり検出を使用して原稿を読み取る（SV600）

ページめくりを検出して、自動的に読み取りを開始する方法について説明します。


### 重要

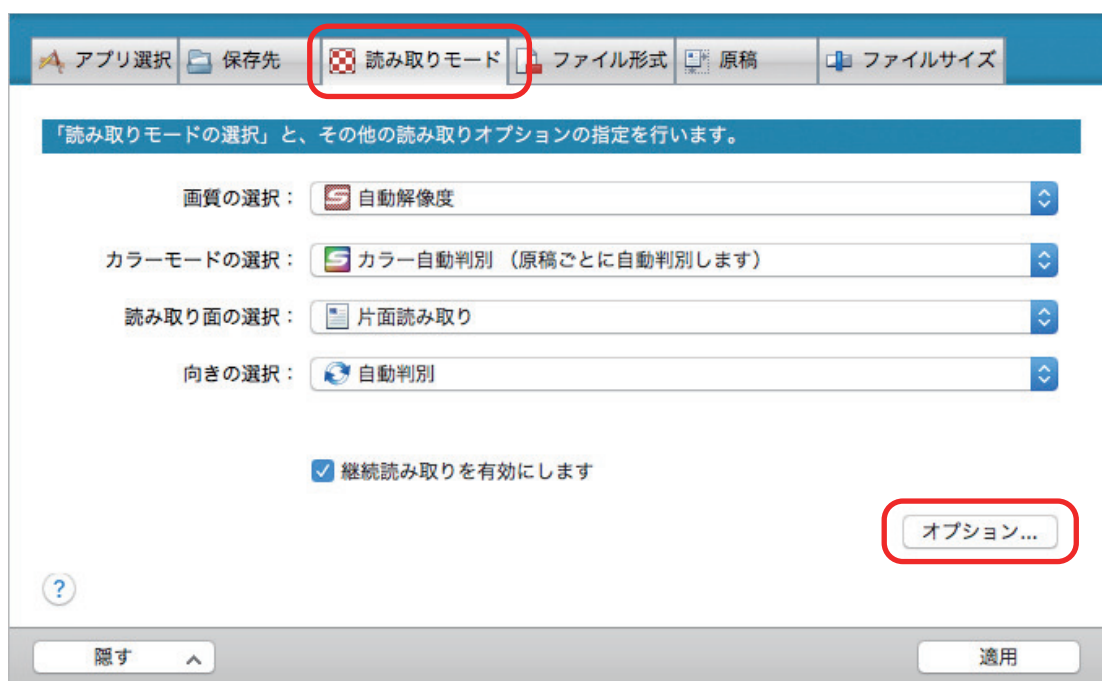
ScanSnap を設置している場所の環境や、読み取る本の仕様が以下のような場合は、タイマーモードを使用して原稿を読み取ってください。

- ScanSnap の設置環境
  - 太陽光が直接当たる
  - 白熱灯などの赤外線が多い照明の下
  - スポットライトが当たるなどの周囲の環境の光にむらがある
  - 背景マットの上に、読み取る本以外の物が置いてある
  - ヒーターなどの赤外線を出す装置が近くにある
  - 背景マットに人などの影の動きが写り込む
- 本の仕様  
見開きの状態で、A4 サイズ（210 × 297mm）よりも小さい本  
例： コミック、文庫本

### ヒント

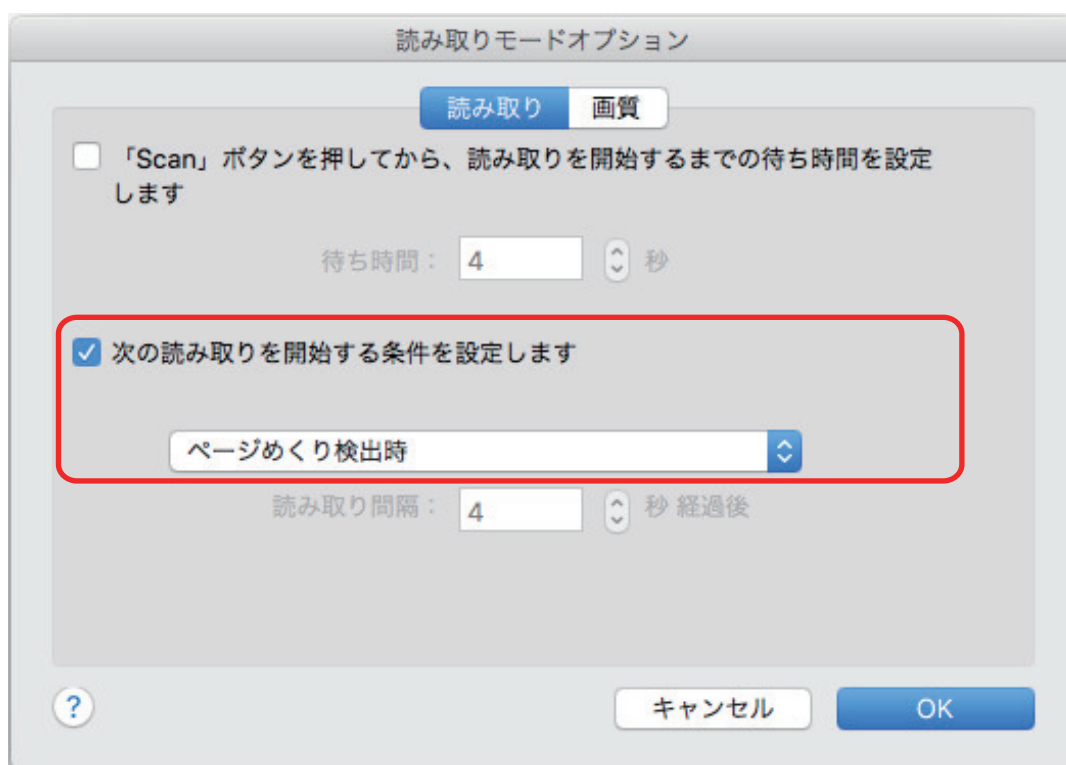
原稿を読み取るときに、ScanSnap の [Scan] ボタンを 2 秒以上長押ししても、ページめくり検出を有効にできます。この場合、1 回の読み取りを終了した時点で、ページめくり検出は無効に戻ります。

1. Dock の ScanSnap Manager のアイコン  を、キーボードの「control」キーを押しながらクリックし、「ScanSnap Manager のメニュー」(96 ページ)から「設定」を選択します。  
⇒ ScanSnap 設定画面が表示されます。
2. 「ScanSnap 設定画面」(98 ページ)の「読み取りモード」タブで、[オプション] ボタンをクリックします。



⇒ 「読み取りモードオプション」画面が表示されます。

3. 「次の読み取りを開始する条件を設定します」チェックボックスにチェックを付けてから、「ページめくり検出時」を選択します。

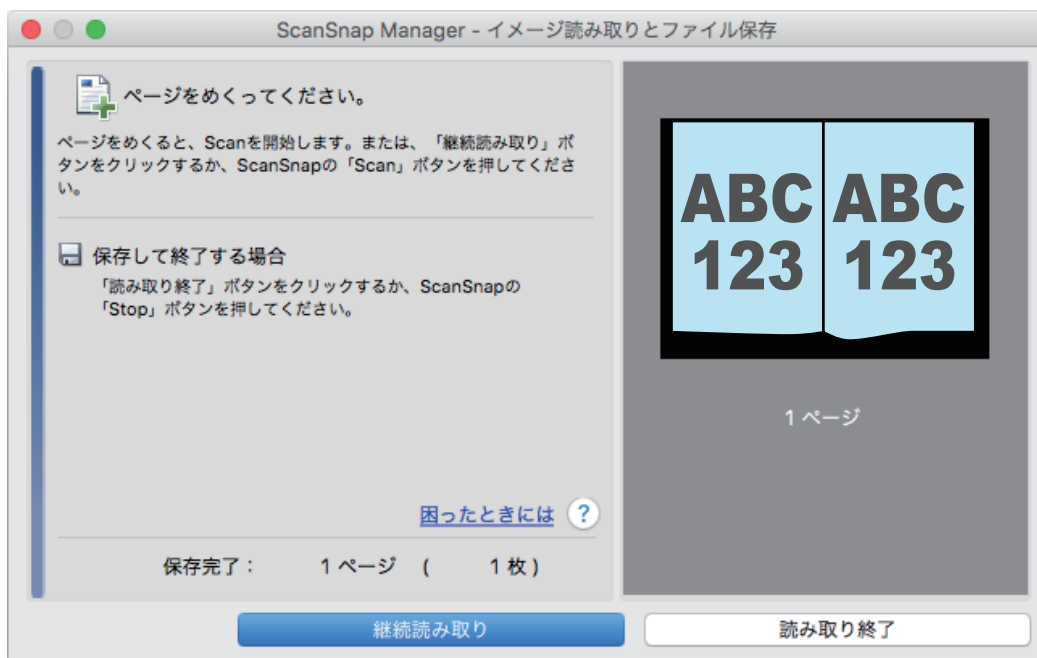


4. [OK] ボタンをクリックして、「読み取りモードオプション」画面を閉じます。
5. ScanSnap 設定画面の [適用] ボタンをクリックします。
6. 画面左上の [X] ボタンをクリックして、ScanSnap 設定画面を閉じます。

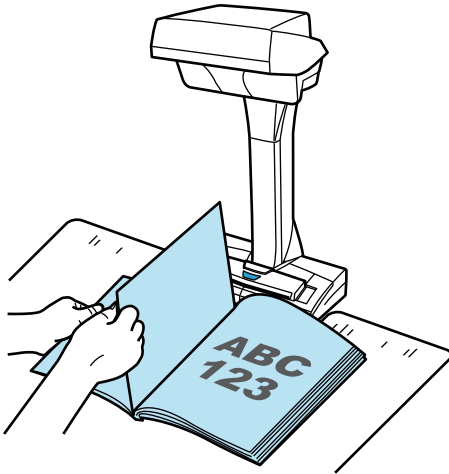
7. 読み取るページを開いて、本を ScanSnap の読み取り範囲内にセットします。  
詳細は、「SV600 での原稿のセット方法」(337 ページ)を参照してください。
8. ScanSnap の [Scan] ボタンを押して、本の読み取りを開始します。  
⇒ 「ScanSnap Manager - イメージ読み取りとファイル保存」画面が表示されます。



- ⇒ 本の読み取りが完了すると、「ScanSnap Manager - イメージ読み取りとファイル保存」画面に「ページをめくってください。」と表示されます。



9. 継続して読み取るページを開きます。  
ページは一定の速さでめくってください。ページをめくる速さは、1 ページにつき 1 ～ 2 秒程度を推奨します。



⇒ ページめくりが検出され、継続読み取りが開始されます。

### 重要

- 「ScanSnap Manager - イメージ読み取りとファイル保存」画面に「ページをめくってください。」と表示されているときに、背景マットの上で手をかざしたり、手を動かしたりすると、ページめくりが誤検出される場合があります。
- ページをめくっても継続読み取りが開始されない場合は、「ScanSnap Manager - イメージ読み取りとファイル保存」画面の [継続読み取り] ボタンをクリックするか、ScanSnap の [Scan] ボタンを押してください。


### ヒント

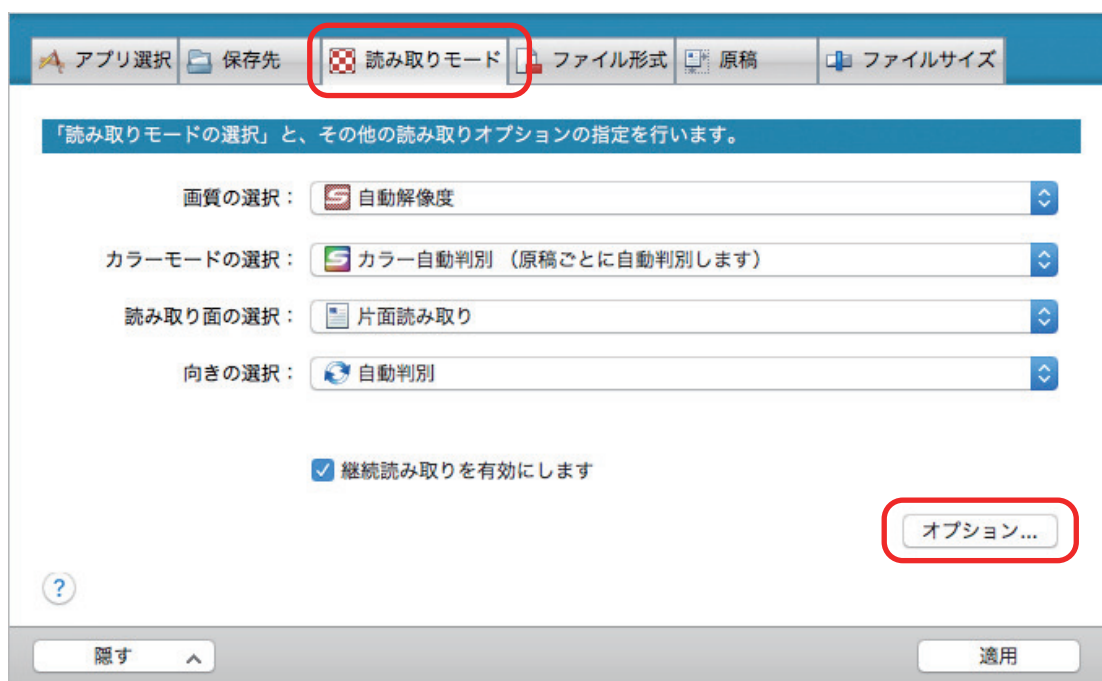
- 以下のようにページをめくると、ページめくりが検出されやすくなります。
  - ページの下辺をつまんでめくる
  - ページをまっすぐな状態でめくる
- ページめくりが検出されてから、原稿の読み取りが開始されるまでの時間を変更できます。手順 3. の「読み取りモードオプション」画面で、「[Scan] ボタンを押してから、読み取りを開始するまでの待ち時間を設定します」チェックボックスにチェックを付けて、「待ち時間」を変更してください。
- 継続して読み取る場合は、手順 9. を繰り返してください。

10. [読み取り終了] ボタンをクリックする、または ScanSnap の [Stop] ボタンを押して、原稿の読み取りを終了します。

## タイマーモードを使用して原稿を読み取る (SV600)

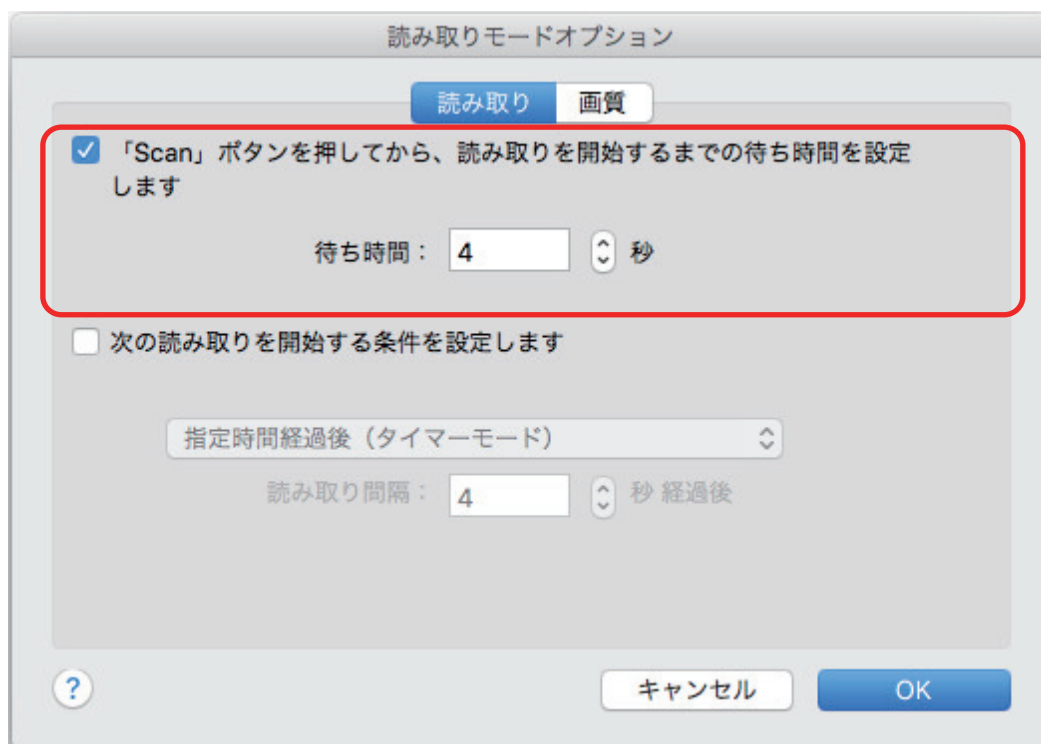
原稿を読み取るまでの時間を設定して、自動的に読み取りを開始する方法について説明します。

1. Dock の ScanSnap Manager のアイコン  を、キーボードの「control」キーを押しながらクリックし、「ScanSnap Manager のメニュー」(96 ページ)から「設定」を選択します。  
⇒ ScanSnap 設定画面が表示されます。
2. 「ScanSnap 設定画面」(98 ページ)の「読み取りモード」タブで、[オプション] ボタンをクリックします。

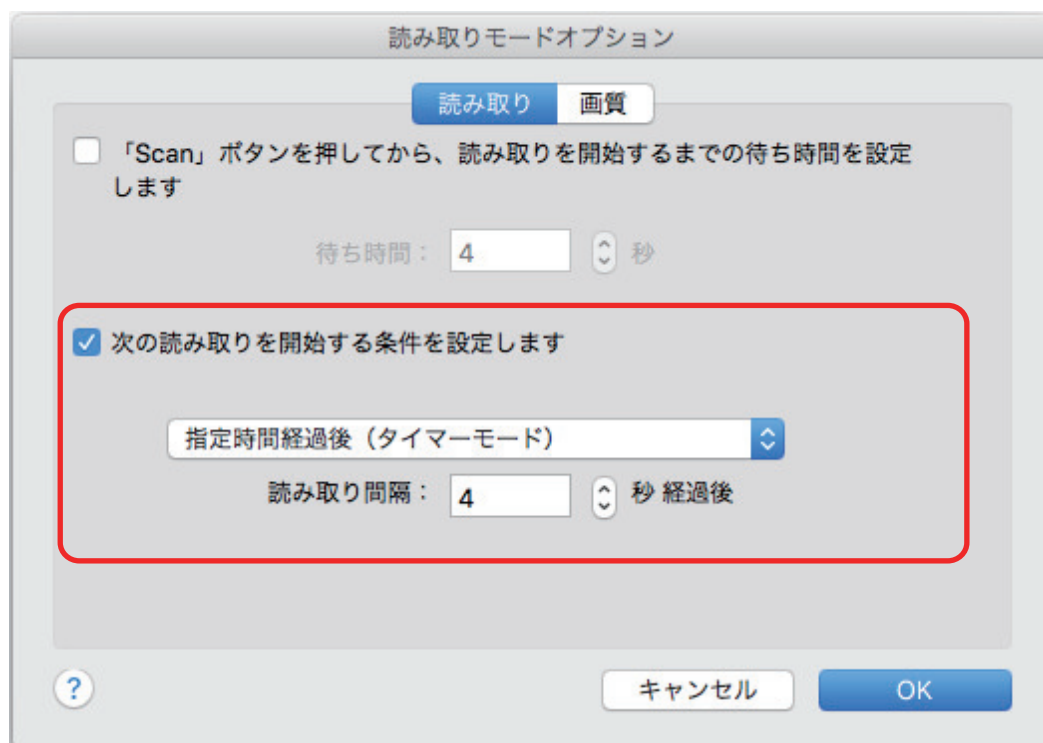


⇒ 「読み取りモードオプション」画面が表示されます。

3. 原稿の読み取りを開始するまでの時間を設定します。
  - [Scan] ボタンを押してから、原稿の読み取りが開始されるまでの時間を設定する場合  
「[Scan] ボタンを押してから、読み取りを開始するまでの待ち時間を設定します」チェックボックスにチェックを付けてから、「待ち時間」を指定します。



- 継続して原稿を読み取る時に、次の読み取りが開始されるまでの時間を設定する場合
  1. 「次の読み取りを開始する条件を設定します」チェックボックスにチェックを付けてから、「指定時間経過後 (タイマーモード)」を選択します。
  2. 「読み取り間隔」を指定します。



4. [OK] ボタンをクリックして、「読み取りモードオプション」画面を閉じます。
5. ScanSnap 設定画面の [適用] ボタンをクリックします。

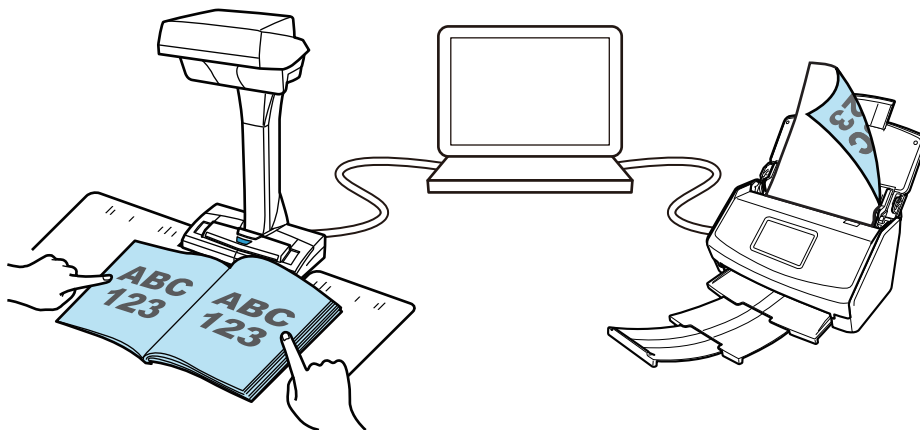


6. 画面左上の [X] ボタンをクリックして、ScanSnap 設定画面を閉じます。
  7. 読み取る面を上向きにして、原稿を ScanSnap の読み取り範囲内にセットします。  
詳細は、「SV600 での原稿のセット方法」(337 ページ)を参照してください。
  8. ScanSnap の [Scan] ボタンを押します。  
⇒ 「待ち時間」で設定した時間が経過すると、原稿の読み取りが開始されます。
  9. 継続して読み取る原稿を、読み取る面を上向きにして読み取り範囲内にセットします。  
詳細は、「SV600 での原稿のセット方法」(337 ページ)を参照してください。  
⇒ 「読み取り間隔」で設定した時間が経過すると、原稿の読み取りが開始されます。
- ヒント**  
継続して読み取る場合は、手順 9. を繰り返してください。
10. [読み取り終了] ボタンをクリックする、または ScanSnap の [Stop] ボタンを押して、原稿の読み取りを終了します。

## ScanSnap を 2 台接続して原稿を読み取る (SV600)

1 台のコンピューターに、SV600 とそのほかの ScanSnap を接続して使用できます。接続した ScanSnap は、それぞれの電源を ON にした状態で、交互に使用できます。

ただし、2 台の ScanSnap で、同時に原稿を読み取ることはできません。使用する ScanSnap を切り替える場合は、原稿の読み取りからアプリケーションに連携するまでの、一連の操作が完了していることを確認してください。



SV600 と同時にコンピューターに接続して使用できる ScanSnap は、以下のとおりです。

- iX1600
- iX1500
- iX1400
- iX1300
- iX500
- iX100
- S1300i
- S1100

### ヒント

それぞれの ScanSnap で原稿を読み取って作成した PDF ファイルを 1 つにまとめたい場合は、以下のアプリケーションで統合できます。

- Mac OS のプレビュー
- Kofax Power PDF Standard for Mac、Nuance Power PDF Standard for Mac、または Nuance PDF Converter for Mac

詳細は、各アプリケーションのヘルプを参照してください。

## S1300i で原稿を読み取る

- 「S1300i で読み取れる原稿」 (364 ページ)
- 「原稿を読み取る (S1300i)」 (366 ページ)
- 「長尺原稿を読み取る (S1300i)」 (370 ページ)
- 「幅や長さの違う原稿を同時に読み取る (S1300i)」 (374 ページ)

## S1300i で読み取れる原稿

ScanSnap にセットして読み取れる原稿の条件は、以下のとおりです。

### オフィス用紙、はがき、名刺

原稿の種類	オフィス用紙、はがき、名刺
原稿の紙厚	64 ~ 104.7g/m <sup>2</sup> (55 ~ 90kg/ 連)
原稿のサイズ	幅 : 50.8 ~ 216mm (2 ~ 8.5 インチ) 長さ : 50.8 ~ 360mm (2 ~ 14.17 インチ) ● 長尺原稿の場合 (*1) 216 × 863mm (8.5 × 34 インチ)

\*1 : ScanSnap の [Scan] ボタンを 3 秒以上押すと、読み取りが開始されます。

#### 重要

以下のような原稿は、読み取らないでください。

- クリップ、ステープラーの針などの ScanSnap 内部を傷付ける金属物が付属しているもの  
金属物を外してから読み取ってください。
- インクが乾いていないもの  
十分乾かしてから読み取ってください。
- 原稿のサイズが幅 216mm、長さ 863mm より大きいもの
- 布地、金属シート、OHP シート、プラスチックカードなどの紙以外のもの
- 写真やメモ用紙などが貼り付けられたもの

#### 注意が必要な原稿

- 鉛筆書きの原稿  
鉛筆書きの原稿を読み取る場合は、原稿に黒い跡が転写される可能性があります。また、ローラー類のよごれ、原稿送り不良の原因となります。読み取る場合は、適時ローラー類を清掃してください。清掃方法は、ScanSnap Manager のヘルプの「困ったときには」を参照してください。
- ノーカーボン紙  
ノーカーボン紙は ScanSnap 内部のパッドユニットやローラー類を傷めるような化学物質を含んでいる可能性があります。ノーカーボン紙を読み取る場合は、ScanSnap の性能を維持するために、適時清掃してください。清掃方法については、ScanSnap Manager のヘルプの「困ったときには」を参照してください。なお、ノーカーボン紙の種類によっては、オフィス用紙を読み取った場合に比べて、装置寿命が短くなる場合があります。
- 以下のような原稿を読み取ると、原稿を傷付けたり、正常に読み取れなかったりする可能性があります。
  - 原稿のサイズが、幅 50.8mm、長さ 50.8mm より小さいもの
  - 原稿の紙厚が、64g/m<sup>2</sup> (55kg/ 連) より薄いもの
  - 原稿の紙厚が不均一なもの (封筒や切り貼りされた用紙)
  - シワやカールの大きなもの
  - 折れ、破れのあるもの
  - トレーシング紙

- コーティングが施されているもの
- 写真（印画紙）
- ミシン目加工がされているもの
- 長方形または正方形以外のもの
- 裏カーボン紙、感熱紙
- メモ用紙や付箋などが貼り付けられたもの

## 写真付きはがき

電源ケーブル接続の場合に、写真付きはがきを読み取れます。

原稿の種類	写真付きはがき
原稿の紙厚	64 ~ 326g/m <sup>2</sup> (55 ~ 280kg/ 連)
原稿のサイズ	幅 : 50.8 ~ 100mm 以下 長さ : 50.8 ~ 148mm 以下

### 重要

- 以下の条件で読み取ってください。条件を満たしていないと、原稿づまりを起こすおそれがあります。
  - 電源ケーブル接続であること
  - 常温 および 常湿であること
  - 写真面を下向きにして ScanSnap にセットすること
- 写真または写真付きはがきを読み取ると、写真面を傷付ける場合があります。写真または写真付きはがきは、お客様の責任で読み取ってください。

## 原稿を読み取る (S1300i)

会議の資料や名刺などの原稿を読み取れます。

読み取れる原稿については、「[S1300i で読み取れる原稿](#)」(364 ページ)を参照してください。

### 1. 原稿枚数を確認します。

セットする原稿枚数の目安は、以下のとおりです。

A4 サイズ以下の場合、原稿の厚みが 1mm 以下になる枚数 (80g/m<sup>2</sup> 用紙で 10 枚)

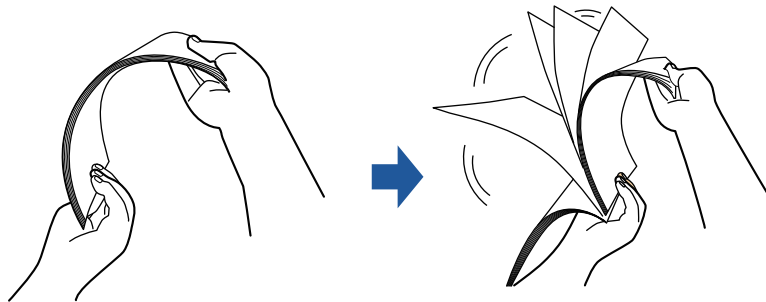
#### 重要

セットできる枚数より多くの原稿を読み取ると、以下のような不具合が発生するおそれがあります。

- ファイルサイズが大きくなりすぎて正常にファイルが作成できない
- 読み取り中に原稿がつまる

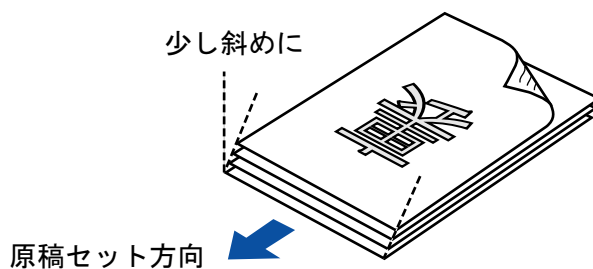
### 2. 複数枚の原稿をセットする場合は、原稿をさばきます。

1. 両手で原稿の両端を軽くつかみ、2～3 回さばきます。



2. 原稿の向きを 90 度回転し、同じようにさばきます。

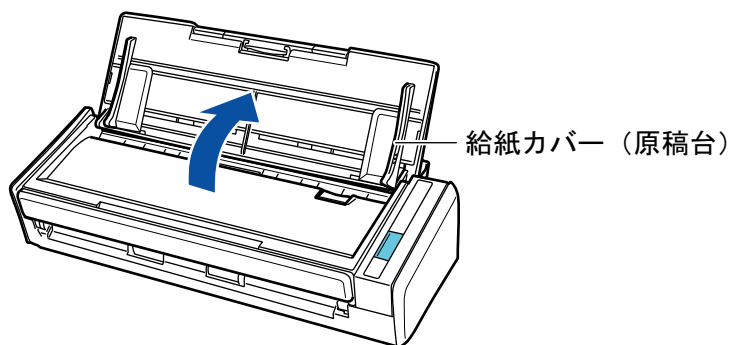
### 3. セットする原稿の両端をそろえて、原稿の先端を少し斜めにずらします。





#### 重要

原稿の両端をそろえずに読み取ると、原稿づまり、または原稿の破損の原因となります。

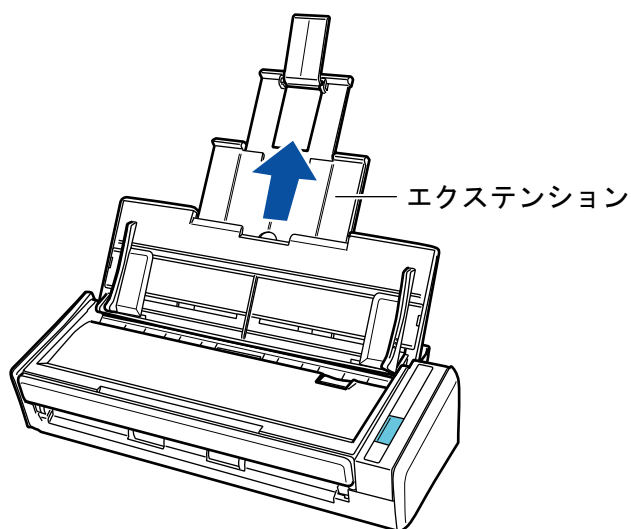
### 4. ScanSnap の給紙カバー (原稿台) を開けます。



⇒ [Scan] ボタンが青色で点滅します。原稿の読み取りが可能になると点灯に切り替わります。

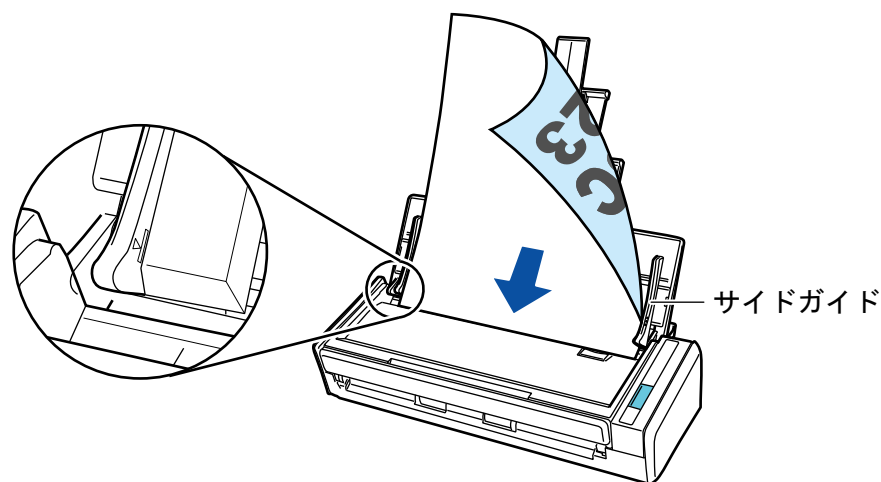
また、Dock の ScanSnap Manager のアイコンが、 から  に切り替わります。

## 5. エクステンションを伸ばします。



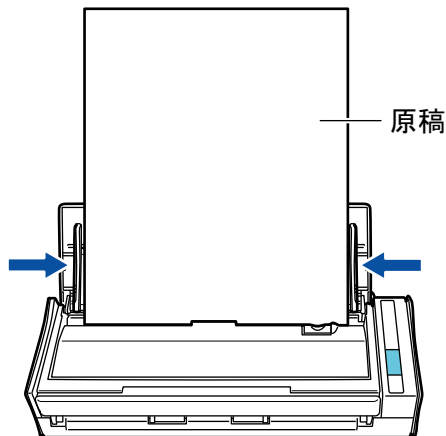
## 6. 給紙カバー（原稿台）の上に原稿をセットします。

原稿の裏面（複数枚ある場合は最終ページ）を手前、上端を下向きにしてセットします。原稿の厚みが、サイドガイド内側に刻まれた目盛りを超えないように、原稿の枚数を調節してください。



## 7. 原稿の幅に合わせて、サイドガイドを移動します。

サイドガイドは、中央部分を持って動かしてください。サイドガイドと原稿の間に隙間があると、原稿が斜めに読み取られることがあります。



## 8. ScanSnap の [Scan] ボタンを押して、原稿の読み取りを開始します。

### 重要

読み取り中は、以下の操作をしないでください。読み取りが中止されます。

- ScanSnap およびほかの USB 機器を抜き差しする
- 給紙カバー（原稿台）を閉じる
- ユーザーを切り替える
- コンピューターをスリープ状態にする

⇒ 原稿の読み取り中は、ScanSnap の [Scan] ボタンが青色に点滅します。

コンピューターには、「ScanSnap Manager - イメージ読み取りとファイル保存」画面が表示されます。



⇒ 原稿の読み取りが完了すると、クイックメニューが表示されます。



## 9. クイックメニューから、連携したいアプリケーションのアイコンをクリックします。

以下のアプリケーションに連携する場合の操作方法は、「便利な使い方」(400 ページ)を参照してください。

- 書類を保存
- 名刺を管理
- レシートを管理
- 写真のアルバムを作成




⇒ 選択したアプリケーションに連携されます。詳細は、活用ガイドを参照してください。

### 重要

- クイックメニュー表示中は、ScanSnap で原稿の読み取りを開始できません。クイックメニューのアイコンを選択して処理を完了するか、クイックメニューを閉じてから、次の原稿の読み取りを開始してください。
- クイックメニュー表示中は、別のアプリケーションを使用して、イメージデータの移動、削除、および名前の変更などの操作をしないでください。

### ヒント

- クイックメニューの  をクリックすると、各アプリケーションの説明が表示されます。アプリケーションのアイコンにマウスを位置づけると、表示内容が切り替わります。
- 自動連携できるアプリケーションがアクティブ状態のときに原稿を読み取ると、そのアプリケーションと自動的に連携されます。詳細は、活用ガイドを参照してください。

## 長尺原稿を読み取る (S1300i)

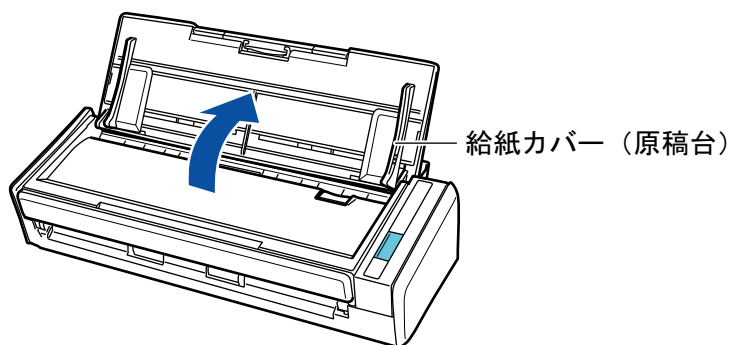
長さが 863mm (34 インチ) までの原稿を読み取れます。

読み取れる原稿については、「S1300i で読み取れる原稿」(364 ページ)を参照してください。



### ヒント

360mm 以下の原稿のセット方法は、「原稿を読み取る (S1300i)」(366 ページ)を参照してください。

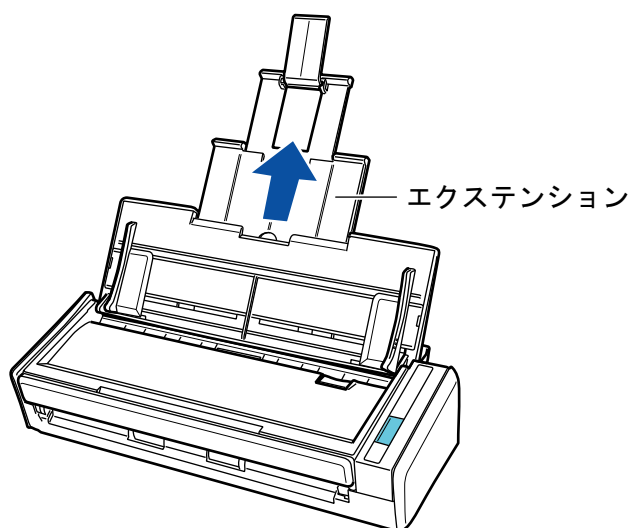
### 1. ScanSnap の給紙カバー (原稿台) を開けます。



⇒ [Scan] ボタンが青色で点滅します。原稿の読み取りが可能になると点灯に切り替わります。

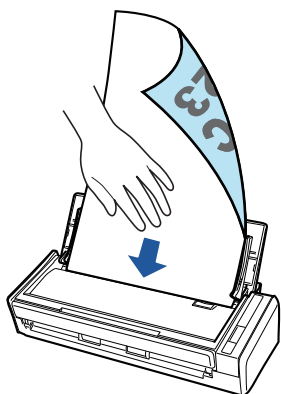
また、Dock の ScanSnap Manager のアイコンが、 から  に切り替わります。

### 2. エクステンションを伸ばします。



### 3. 給紙カバー (原稿台) に原稿を 1 枚だけセットします。

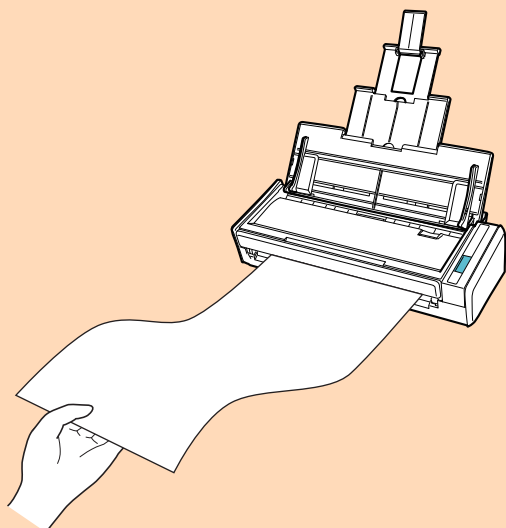
読み取る原稿が給紙カバー (原稿台) から落ちないように、原稿を手で押さえてセットしてください。



**4. ScanSnap の [Scan] ボタンが青色点滅するまで (3 秒以上) 押して、原稿の読み取りを開始します。**

**重要**

- 読み取った原稿が、ScanSnap を設置した台から落ちないように、ScanSnap の排出側に十分なスペースを設け、排出される原稿は手で受け取ってください。



- 読み取り中は、以下の操作をしないでください。読み取りが中止されます。
  - ScanSnap およびほかの USB 機器を抜き差しする
  - 給紙カバー (原稿台) を閉じる
  - ユーザーを切り替える
  - コンピューターをスリープ状態にする

**ヒント**

1 枚目の原稿を長尺原稿として読み取った場合、継続して原稿を読み取ると、次の原稿も長尺原稿として読み取ります。

- ⇒ 原稿の読み取り中は、ScanSnap の [Scan] ボタンが青色に点滅します。  
 コンピューターには、「ScanSnap Manager - イメージ読み取りとファイル保存」画面が表示されます。



⇒ 原稿の読み取りが完了すると、クイックメニューが表示されます。

## 5. クイックメニューから、連携したいアプリケーションのアイコンをクリックします。

「書類を保存」を選択すると、イメージデータを ScanSnap Home でフォルダー別に管理できます。

詳細は、「紙文書をコンピューターでフォルダー別に管理する」(401 ページ)を参照してください。




⇒ 選択したアプリケーションに連携されます。詳細は、活用ガイドを参照してください。

### 重要

- クイックメニュー表示中は、ScanSnap で原稿の読み取りを開始できません。クイックメニューのアイコンを選択して処理を完了するか、クイックメニューを閉じてから、次の原稿の読み取りを開始してください。
- クイックメニュー表示中は、別のアプリケーションを使用して、イメージデータの移動、削除、および名前の変更などの操作をしないでください。

### ヒント

- クイックメニューの  をクリックすると、各アプリケーションの説明が表示されます。アプリケーションのアイコンにマウスを位置づけると、表示内容が切り替わります。
- 自動連携できるアプリケーションがアクティブ状態のときに原稿を読み取ると、そのアプリケーションと自動的に連携されます。

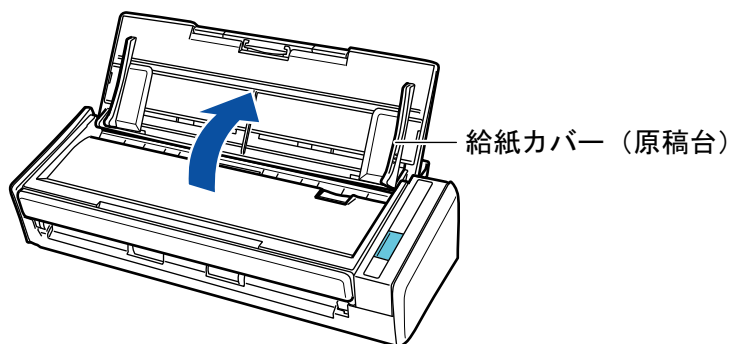
詳細は、活用ガイドを参照してください。

## 幅や長さの違う原稿を同時に読み取る (S1300i)



幅や長さの違う原稿を同時にセットして読み取れます。

読み取れる原稿については、「[S1300i で読み取れる原稿](#)」(364 ページ)を参照してください。

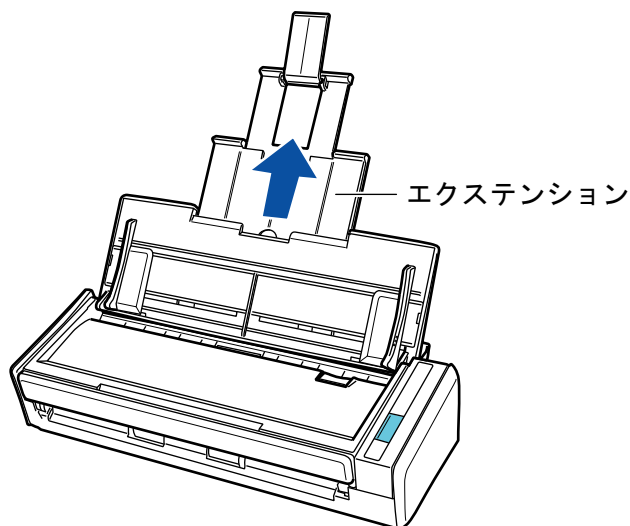
### 1. ScanSnap の給紙カバー (原稿台) を開けます。



⇒ [Scan] ボタンが青色で点滅します。原稿の読み取りが可能になると点灯に切り替わります。

また、Dock の ScanSnap Manager のアイコンが、 から  に切り替わります。

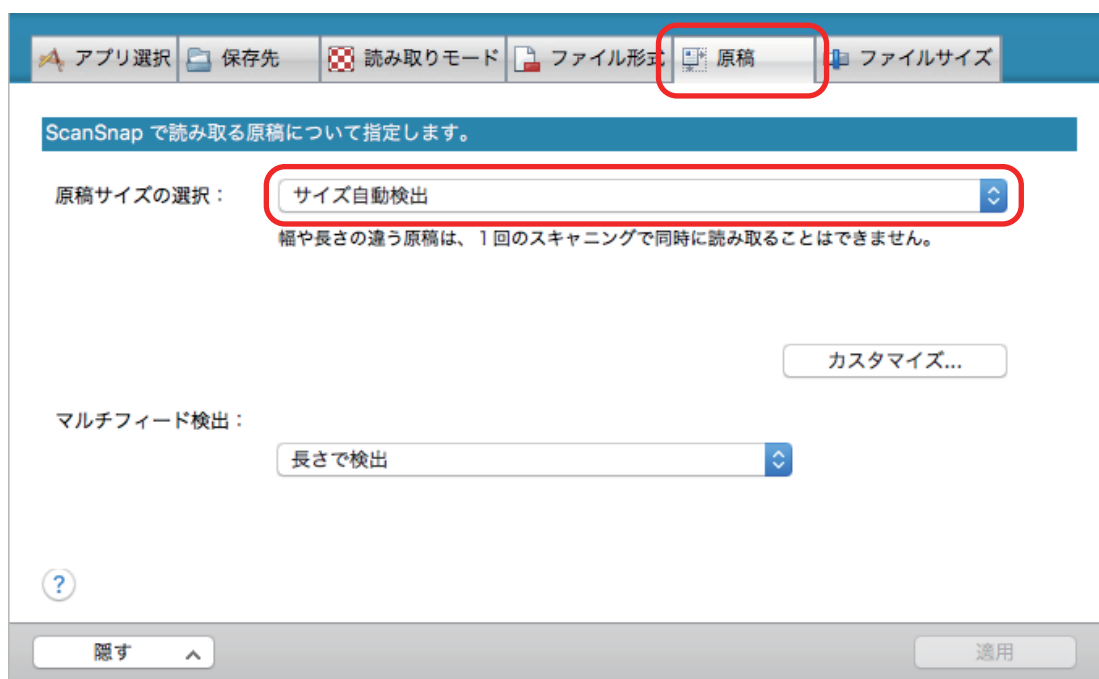
### 2. エクステンションを伸ばします。



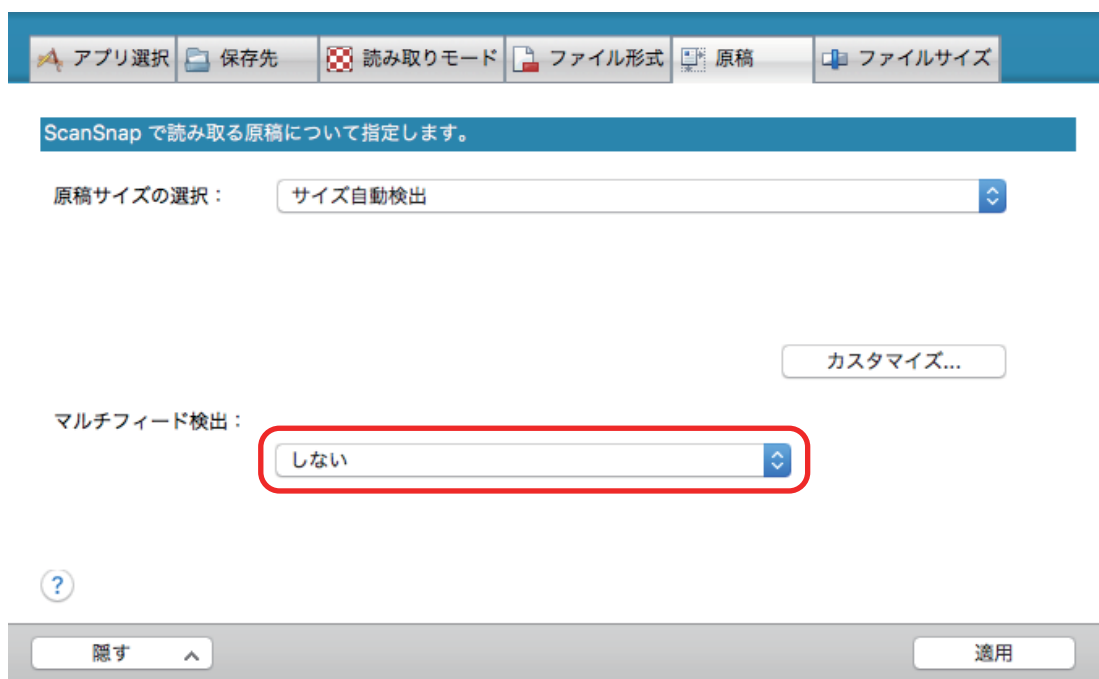
### 3. Dock の ScanSnap Manager のアイコン を、キーボードの「control」キーを押しながらクリックし、「ScanSnap Manager のメニュー」(96 ページ)から「設定」を選択します。

⇒ ScanSnap 設定画面が表示されます。

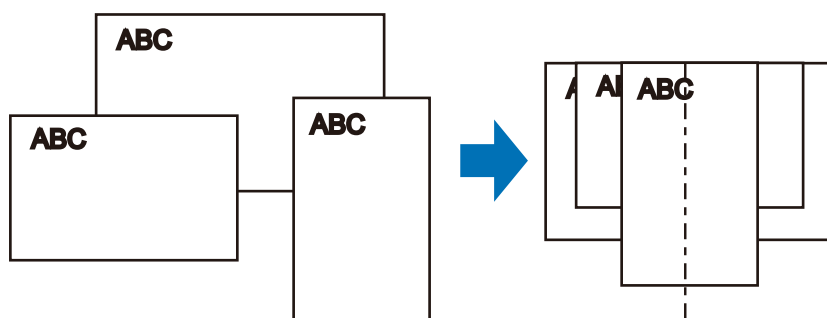
### 4. 「原稿」タブの「原稿サイズの選択」で「サイズ自動検出」を選択します。



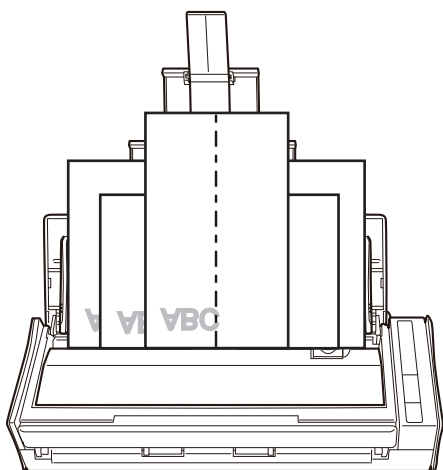
5. 「マルチフィード検出」で「しない」を選択します。



6. ScanSnap 設定画面の [適用] ボタンをクリックします。
7. 画面左上の [X] ボタンをクリックして、ScanSnap 設定画面を閉じます。
8. ScanSnap に原稿をセットします。
1. 原稿の先端をそろえます。



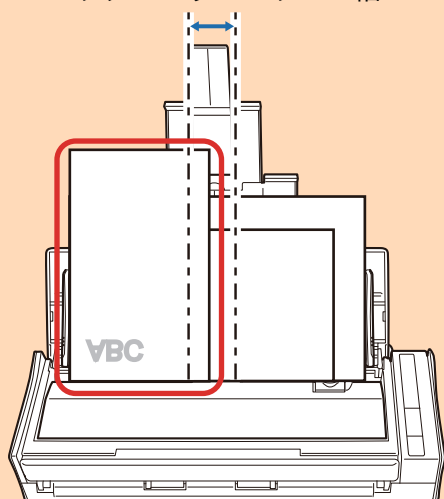
2. 給紙カバー（原稿台）に、原稿の裏面（最終ページ）を手前に向け、上端を下向きにしてセットします。



### 重要

- 原稿はピックアップで搬送されます。すべての原稿がピックアップ（中央）の上に重なるようにセットしてください。ピックアップから離れた位置に原稿があると、給紙できません。

ピックアップユニットの幅



NG

- サイドガイドは、読み取る原稿の中で最大幅の原稿に合わせてください。サイドガイドを原稿の幅に合わせないと、原稿づまりが発生することがあります。
- 最大幅以外の原稿は、まっすぐ読み取られるようにセットしてください。  
原稿が傾いて読み取られると、以下の現象が発生する場合があります。
  - イメージデータが欠ける
  - イメージデータに斜めの線が入る



- 原稿サイズと一致しないイメージデータが保存される

原稿がまっすぐ読み取られない場合は、「ScanSnap 設定画面」(98 ページ)の「読み取りモード」タブの「継続読み取りを有効にします」チェックボックスにチェックを付けてから、同じ幅の原稿ごとに分けて読み取ることを推奨します。

## 9. ScanSnap の [Scan] ボタンを押して、原稿の読み取りを開始します。

### 重要

読み取り中は、以下の操作をしないでください。読み取りが中止されます。

- ScanSnap およびほかの USB 機器を抜き差しする
- 給紙カバー（原稿台）を閉じる
- ユーザーを切り替える
- コンピューターをスリープ状態にする

⇒ 原稿の読み取り中は、ScanSnap の [Scan] ボタンが青色に点滅します。

コンピューターには、「ScanSnap Manager - イメージ読み取りとファイル保存」画面が表示されます。



⇒ 原稿の読み取りが完了すると、クイックメニューが表示されます。

## 10. クイックメニューから、連携したいアプリケーションのアイコンをクリックします。

「書類を保存」を選択すると、イメージデータを ScanSnap Home でフォルダー別に管理できます。

詳細は、「紙文書をコンピューターでフォルダー別に管理する」(401 ページ)を参照してください。




⇒ 選択したアプリケーションに連携されます。詳細は、活用ガイドを参照してください。

### 重要

- クイックメニュー表示中は、ScanSnap で原稿の読み取りを開始できません。クイックメニューのアイコンを選択して処理を完了するか、クイックメニューを閉じてから、次の原稿の読み取りを開始してください。
- クイックメニュー表示中は、別のアプリケーションを使用して、イメージデータの移動、削除、および名前の変更などの操作をしないでください。

### ヒント

- クイックメニューの  をクリックすると、各アプリケーションの説明が表示されます。アプリケーションのアイコンにマウスを位置づけると、表示内容が切り替わります。
- 自動連携できるアプリケーションがアクティブ状態のときに原稿を読み取ると、そのアプリケーションと自動的に連携されます。  
詳細は、活用ガイドを参照してください。

## S1100 で原稿を読み取る

- 「S1100 で読み取れる原稿」(380 ページ)
- 「原稿を読み取る (S1100)」(384 ページ)
- 「A4 サイズより大きい原稿を読み取る (S1100)」(389 ページ)
- 「写真や切り抜きなどの原稿を読み取る (S1100)」(394 ページ)

## S1100 で読み取れる原稿

ScanSnap に直接セットして読み取れる原稿の条件と、A3 キャリアシートを使用する場合の原稿の条件について説明します。

### ScanSnap に直接セットできる原稿

ScanSnap に直接セットして読み取れる原稿の条件は、以下のとおりです。

排出方法 (*1)	排出ガイドを閉じた状態で原稿を読み取る場合	排出ガイドを開けた状態で原稿を読み取る場合
原稿の種類	オフィス用紙、はがき、名刺、 ISO7810 ID-1 タイプに準拠したプラスチック カード (54 × 86mm)	オフィス用紙
原稿の紙厚	52 ~ 209g/m <sup>2</sup> (45 ~ 180kg/連)  <b>プラスチックカード</b> 0.76mm 以下 (エンボス有カード可)	52 ~ 80g/m <sup>2</sup> (45 ~ 70kg/連)
原稿のサイズ	<b>幅</b> 25.4 ~ 216mm (1 ~ 8.5 インチ)  <b>長さ</b> 25.4 ~ 360mm (1 ~ 14.17 インチ) 長尺原稿 (*2) の場合、863mm (34 インチ) まで	

\*1：排出方法については、「[S1100 の各部の名称と働き](#)」(90 ページ)を参照してください。

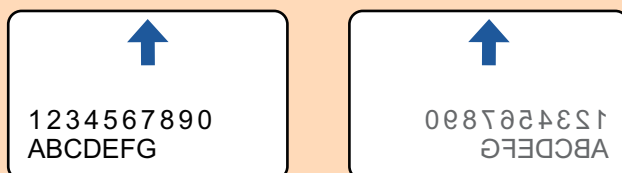
\*2：ScanSnap の [Scan / Stop] ボタンを 3 秒以上押すと、読み取りが開始されます。

#### 重要

- 以下のような原稿は、読み取らないでください。
  - クリップ、ステープラーの針などの ScanSnap 内部を傷付ける金属物が付属しているもの  
金属物を外してから読み取ってください。
  - インクが乾いていないもの  
十分乾かしてから読み取ってください。
  - 幅 216mm、長さ 863mm より大きいもの
  - 布地、金属シート、OHP シートなどの紙以外のもの
- 写真付きはがきを読み取ると、写真面を傷付ける場合があります。写真付きはがきは、お客様の責任で読み取ってください。
- プラスチックカードを読み取る場合は、以下に注意してください。
  - 曲がっているプラスチックカードは、うまく搬送されないことがあります。
  - プラスチックカードの表面が手の脂などの油でよごれているときは、よごれをふき取ってから読み取ってください。
  - プラスチックカードは、ScanSnap の給紙部にまっすぐ差し込んでください。プラスチックカードを傾けて ScanSnap の給紙部に差し込むと、うまく搬送されないことがあります。
  - 光沢の強いプラスチックカードを読み取ると、イメージデータの一部の色が明るくなったり、暗くなったりすることがあります。

例： ゴールドのクレジットカード

- エンボス有カードを読み取る時は、以下の向きで ScanSnap にセットしてください。



- エンボスに銀や金の印刷がされていない状態で、カード印刷背景とエンボス文字の色が近い場合は、文字が識別されにくいことがあります。

その場合は、以下の操作をすると改善されることがあります。

1. 「ScanSnap 設定画面」(98 ページ)で「読み取りモード」タブの [オプション] ボタンをクリックします。

⇒ 「読み取りモードオプション」画面が表示されます。

2. 「文字をくっきりします」チェックボックスにチェックを付けます。

## A3 キャリアシートを使用する原稿

オプションの A3 キャリアシートは、原稿搬送用シートです。

A3 キャリアシートを使用すると、A4 サイズより大きい原稿、または写真や切り抜きなどの原稿を読み取れます。

A3 キャリアシートを使用して読み取る原稿の条件は、以下のとおりです。



### 注意

- 破損した A3 キャリアシートは使用しないでください。ScanSnap が破損または故障する可能性があります。
- A3 キャリアシートを取り扱うときは、A3 キャリアシートの縁で手を切るなどのけがをしないように注意してください。

排出方法	排出ガイドを閉じた状態で原稿の読み取りが可能
原稿の種類	ScanSnap に直接セットして読み取りできない原稿
原稿の紙厚	52.3 ~ 104.7g/m <sup>2</sup> (45 ~ 90kg/連) まで  2 つ折りにして読み取る場合 64g/m <sup>2</sup> (55kg/連) まで

<b>原稿のサイズ</b>	A3 キャリアシートサイズ (216 × 297mm) A3 (297 × 420mm) (*1) A4 (210 × 297mm) A5 (148 × 210mm) A6 (105 × 148mm) B4 (257 × 364mm) (*1) B5 (182 × 257mm) B6 (128 × 182mm) はがき (100 × 148mm) 名刺 (90 × 55mm、55 × 90mm) レター (8.5 × 11 インチ (216 × 279.4mm)) 11 × 17 インチ (279.4 × 431.8mm) (*1) 写真 E 版 (83 × 117mm、117 × 83mm) 写真 L 版 (89 × 127mm、127 × 89mm) 写真 LL 版 (127 × 178mm、178 × 127mm)  <b>カスタムサイズ</b> 幅 : 25.4 ~ 216mm (1 ~ 8.5 インチ) 長さ : 25.4 ~ 297mm (1 ~ 11.69 インチ)
---------------	--

\*1 : 2 つ折りにして読み取ります。

### A3 キャリアシートを使用して読み取ることを推奨する原稿

以下に該当する原稿は、A3 キャリアシートを使用して読み取ることを推奨します。

- 鉛筆書きの原稿

原稿に黒い跡が転写される可能性があるため、A3 キャリアシートにセットして読み取ることを推奨します。

A3 キャリアシートにセットせずに直接読み取ると、ローラー類がよごれて原稿送り不良の原因となります。適時ローラー類を清掃してください。

清掃方法は、「[S1100 の内部の清掃](#)」(513 ページ)を参照してください。

- ノーカーボン紙

ScanSnap 内部のローラー類を傷付けるような化学物質を含んでいる可能性があるため、A3 キャリアシートにセットして読み取ることを推奨します。

A3 キャリアシートにセットせずに直接読み取ると、ScanSnap の性能を維持するために、適時ローラー類を清掃してください。清掃方法は、「[S1100 の内部の清掃](#)」(513 ページ)を参照してください。

なお、ノーカーボン紙の種類によっては、オフィス用紙を読み取った場合に比べて、装置寿命が短くなる場合があります。

- 直接 ScanSnap にセットして読み取ると、原稿を傷付けたり、正常に読み取れなかったりする可能性がある原稿

- 幅 25.4mm、長さ 25.4mm より小さいもの
- 52.3g/m<sup>2</sup> (45kg/連) より薄いもの
- 原稿の紙厚が不均一なもの (封筒や切り貼りされた用紙)
- シワやカールの大きなもの
- 折れ、破れのあるもの
- トレーシング紙
- コーティングが施されているもの
- 写真 (印画紙)
- ミシン目加工がされているもの

- 長方形または正方形以外のもの
- 裏カーボン紙、感熱紙
- メモ用紙や付箋が貼り付けられたもの

### 重要

#### ● A3 キャリアシートの取り扱い

A3 キャリアシートを使用する場合は、以下に注意してください。

- A3 キャリアシートの先端にある白黒のパターン部分をよごしたり、切り取ったりしないでください。A3 キャリアシートを正しく認識できなくなります。
- A3 キャリアシートの上下を逆向きにして、ScanSnap にセットしないでください。原稿づまりが発生して、A3 キャリアシートを破損するおそれがあります。
- A3 キャリアシートを折り曲げたり、無理に引っ張ったりしないでください。
- A3 キャリアシートに、写真やはがきなどの小さいサイズの前稿を複数枚並べて読み取ると、原稿づまりが発生する可能性があります。A3 キャリアシートには、1 枚ずつ原稿をセットして読み取することを推奨します。

#### ● A3 キャリアシートの保管

A3 キャリアシートを保管する場合は、以下に注意してください。

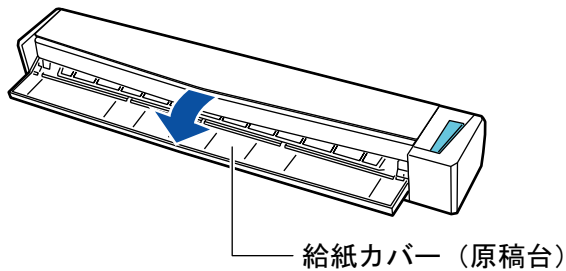
- 原稿を、A3 キャリアシートにセットしたまま長期間放置しないでください。原稿の印刷インキが A3 キャリアシートに転写する場合があります。
- A3 キャリアシートを、直射日光の当たる場所や暖房機の近くなどの高温になる場所に長時間放置しないでください。また、高温な場所で A3 キャリアシートを使用しないでください。A3 キャリアシートが変形するおそれがあります。
- A3 キャリアシートは、変形を避けるため、できるだけ水平な場所で、重量のかからない状態で保管してください。

## 原稿を読み取る (S1100)

ScanSnap に原稿を 1 枚ずつセットして読み取る方法は、以下のとおりです。

読み取れる原稿については、「S1100 で読み取れる原稿」(380 ページ)を参照してください。

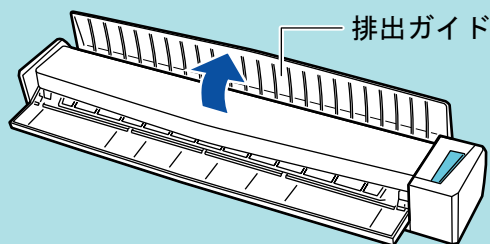
### 1. ScanSnap の給紙カバー (原稿台) を開けます。



#### ヒント

- 原稿を ScanSnap の前面側に排出する場合や、ScanSnap の排出側に十分なスペースがない場合は、排出ガイドを開けてください。

排出ガイドを開けた状態で読み取りできる原稿については、「S1100 で読み取れる原稿」(380 ページ)を参照してください。

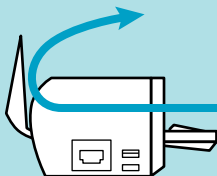


- 排出ガイドの開閉による、原稿の排出方法の違いは、以下のとおりです。



- 排出ガイドを閉じた場合の原稿の流れ



- 排出ガイドを開けた場合の原稿の流れ

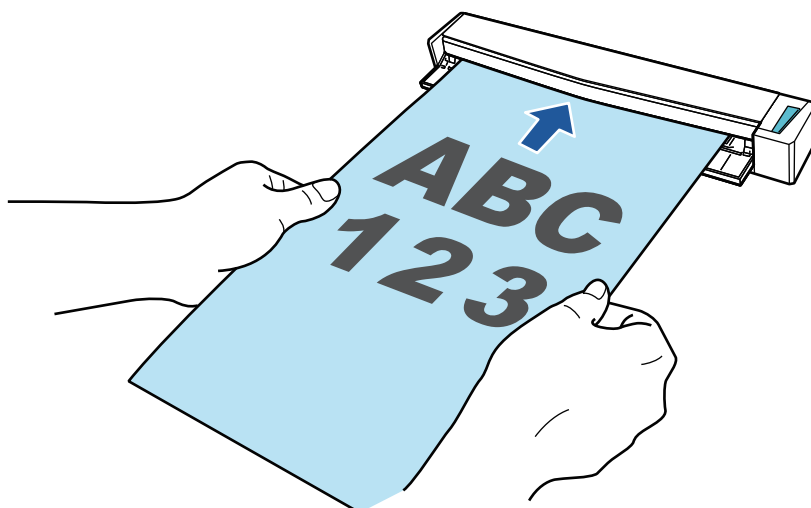


⇒ [Scan / Stop] ボタンが青色で点滅します。原稿の読み取りが可能になると点灯に切り替わります。

また、Dock の ScanSnap Manager のアイコンが、 から  に切り替わります。

### 2. 原稿の読み取る面を上向きにして、ScanSnap の給紙部にまっすぐ差し込みます。



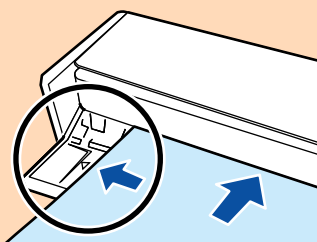


⇒ 原稿が ScanSnap に固定されるまで引き込まれます。

### 重要

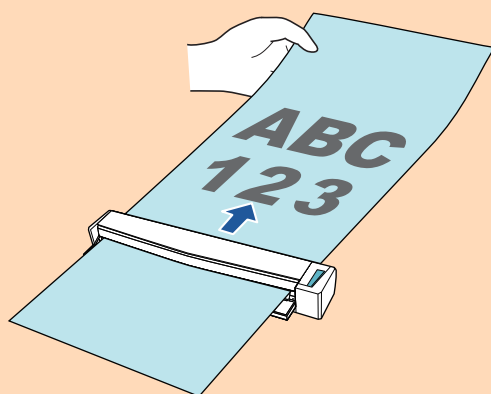
- 原稿の読み取り条件に、「サイズ自動検出」(デフォルト) 以外の定型サイズを設定した場合は、原稿を給紙部の左端に突き当てながら差し込んでください。

原稿の読み取り条件は、「ScanSnap 設定画面」(98 ページ)で設定できます。



- 排出ガイドを閉じた状態で原稿を読み取る場合は、ScanSnap の背面側に、読み取った原稿を排出するための十分なスペースを確保してください。また、長尺原稿の場合は、読み取りが完了した原稿が ScanSnap を設置した台から落ちないように、排出される原稿を手で受け取ってください。

ScanSnap から排出された原稿が物に当たると、原稿づまりの原因となります。



- ScanSnap の排出ガイドを開けた状態で以下のような原稿を読み取ると、原稿づまりが発生して、原稿が傷付くことがあります。排出ガイドを閉じた状態で読み取ってください。
  - 厚紙 (80g/m<sup>2</sup> (70kg/連) よりも厚い原稿)
  - はがき
  - 名刺
  - プラスチックカード
  - A3 キャリアシート



### 3. ScanSnap の [Scan / Stop] ボタンを押して、原稿の読み取りを開始します。

#### 重要

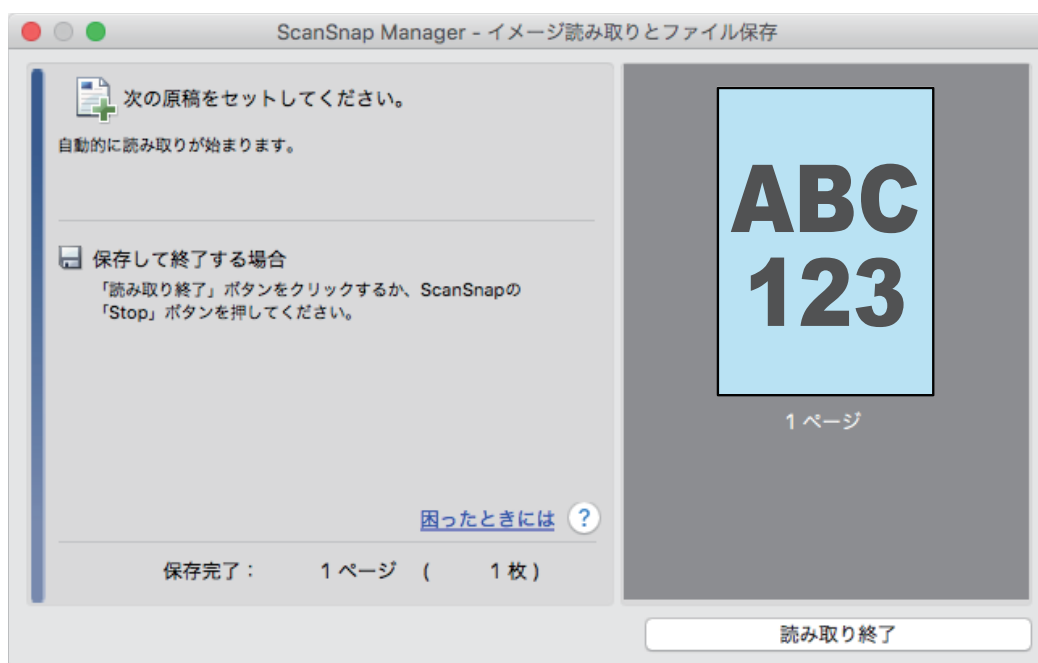
- 長尺原稿を読み取る時は、ScanSnap の [Scan / Stop] ボタンが青色点滅するまで（3 秒以上）押し続けてください。
- 読み取り中は、以下の操作をしないでください。読み取りが中止されます。
  - ScanSnap およびほかの USB 機器を抜き差しする
  - 給紙カバー（原稿台）を閉じる
  - ユーザーを切り替える
  - コンピューターをスリープ状態にする

⇒ 原稿の読み取り中は、ScanSnap の [Scan / Stop] ボタンが青色に点滅します。

コンピューターには、「ScanSnap Manager - イメージ読み取りとファイル保存」画面が表示されます。



⇒ 原稿の読み取りが完了すると、「ScanSnap Manager - イメージ読み取りとファイル保存」画面が、原稿読み取り待機中の表示に切り替わります。



### ヒント

継続して原稿を読み取る場合は、次に読み取る原稿をセットしてください。原稿をセットすると、自動的に読み取りが開始されます。

#### 4. ScanSnap の [Scan / Stop] ボタンを押して、原稿の読み取りを終了します。

⇒ クイックメニューが表示されます。

#### 5. クイックメニューから、連携したいアプリケーションのアイコンをクリックします。

以下のアプリケーションに連携する場合の操作方法は、「便利な使い方」(400 ページ)を参照してください。

- 書類を保存
- 名刺を管理
- レシートを管理
- 写真のアルバムを作成




⇒ 選択したアプリケーションに連携されます。詳細は、活用ガイドを参照してください。

### 重要

- クイックメニュー表示中は、ScanSnap で原稿の読み取りを開始できません。クイックメニューのアイコンを選択して処理を完了するか、クイックメニューを閉じてから、次の原稿の読み取りを開始してください。
- クイックメニュー表示中は、別のアプリケーションを使用して、イメージデータの移動、削除、および名前の変更などの操作をしないでください。

### ヒント

- クイックメニューの  をクリックすると、各アプリケーションの説明が表示されます。アプリケーションのアイコンにマウスを位置づけると、表示内容が切り替わります。
- 自動連携できるアプリケーションがアクティブ状態のときに原稿を読み取ると、そのアプリケーションと自動的に連携されます。  
詳細は、活用ガイドを参照してください。

## A4 サイズより大きい原稿を読み取る (S1100)

オプションの A3 キャリアシートを使用すると、A3 や B4 のような A4 サイズより大きい原稿を読み取れます。原稿を 2 つ 折りにして両面を片面ずつ読み取り、1 つのイメージデータにつなぎ合わせて保存します。

セットできる原稿の条件は、「S1100 で読み取れる原稿」(380 ページ)を参照してください。

### 重要

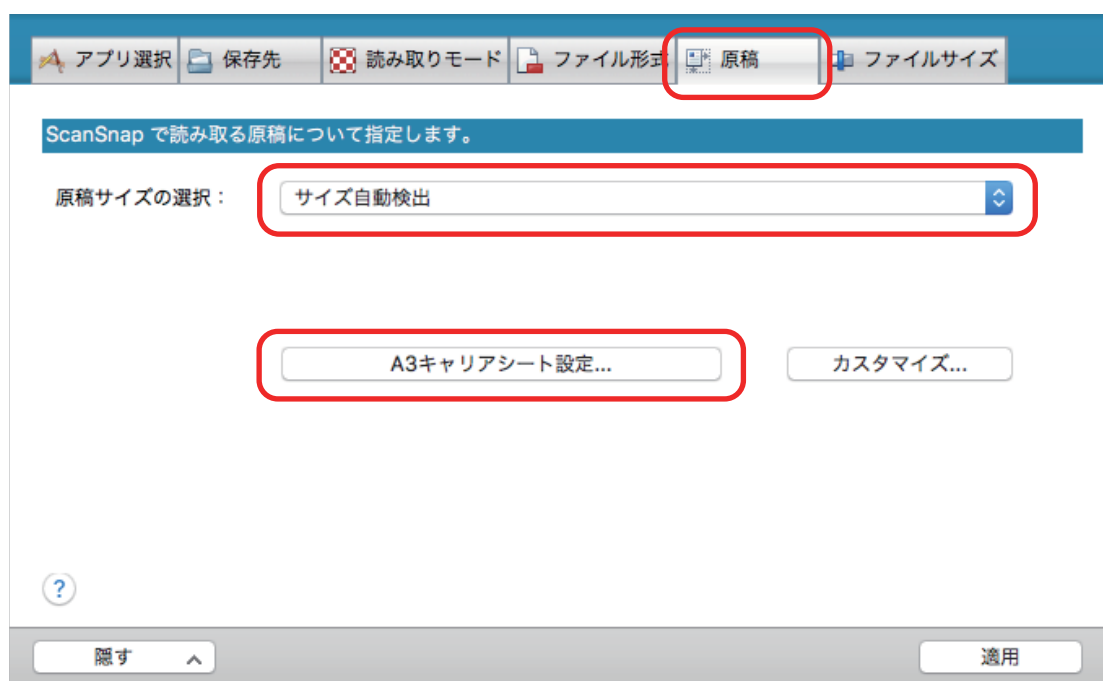
「読み取りモードオプション」画面の、「文字列の傾きを自動的に補正します」チェックボックスは無効になります。

「読み取りモードオプション」画面は、「ScanSnap 設定画面」(98 ページ)の「読み取りモード」タブにある [オプション] ボタンをクリックすると表示されます。

### ヒント

両面印刷された A4 サイズ以下の原稿を読み取って、両面を 1 つのイメージデータにつなぎ合わせることもできます。

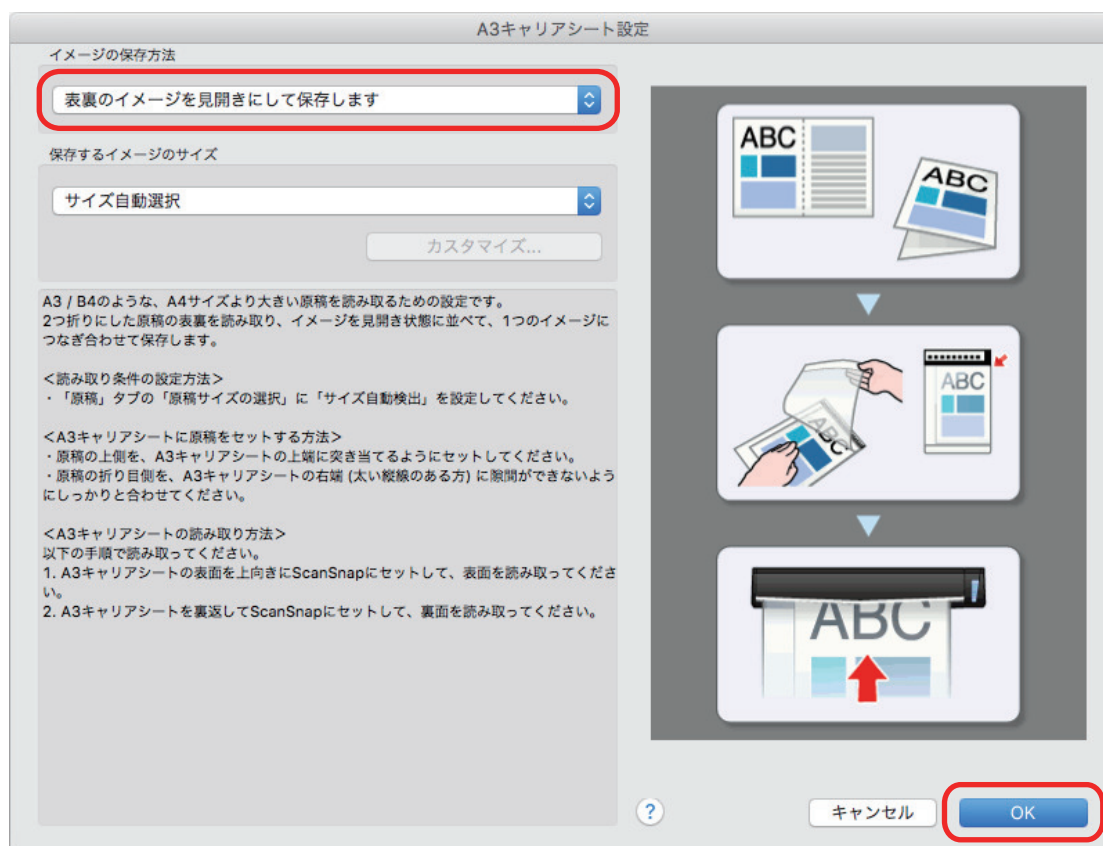
1. Dock の ScanSnap Manager のアイコン  を、キーボードの「control」キーを押しながらクリックし、「ScanSnap Manager のメニュー」(96 ページ)から「設定」を選択します。  
⇒ ScanSnap 設定画面が表示されます。
2. 「原稿」タブの「原稿サイズの選択」で「サイズ自動検出」を選択してから、「A3 キャリアシート設定」ボタンをクリックします。



⇒ 「A3 キャリアシート設定」画面が表示されます。

3. 「イメージの保存方法」で「表裏のイメージを見開きにして保存します」を選択し、[OK] ボタンをクリックします。

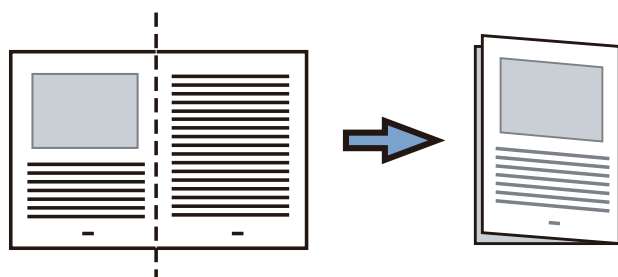
詳細は、ScanSnap Manager のヘルプを参照してください。



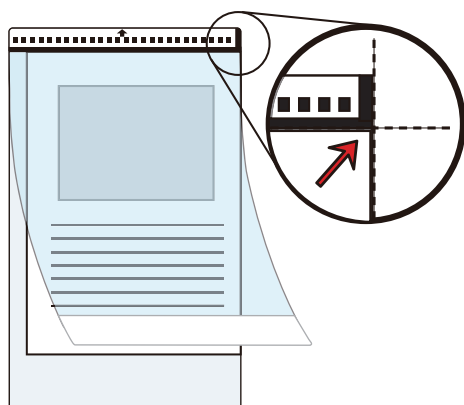
#### ヒント

e-文書モードで読み取る場合は、「保存するイメージのサイズ」で「サイズ自動選択」は選択できません。

4. ScanSnap 設定画面の [適用] ボタンをクリックします。
5. 画面左上の [X] ボタンをクリックして、ScanSnap 設定画面を閉じます。
6. A3 キャリアシートに原稿をセットします。
1. 読み取り面を外側にして、原稿を中央から2つに折り曲げます。  
原稿の折り曲げ部分がふくらまない程度まで、しっかりと折り曲げてください。



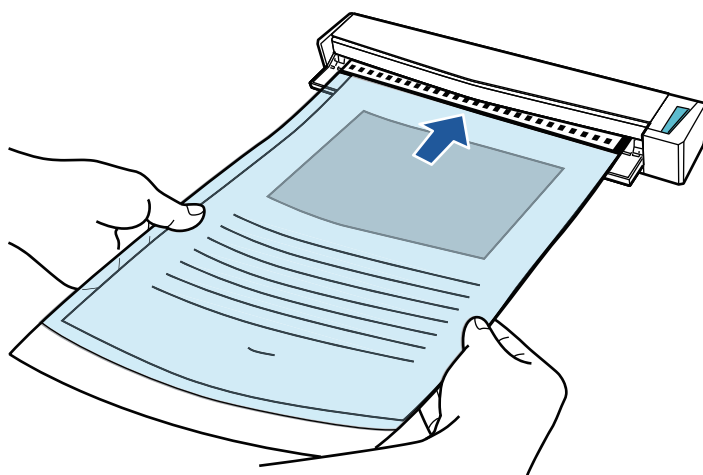
2. A3 キャリアシートの表面を開いて、原稿をはさみます。  
原稿の上側を A3 キャリアシートの上端、折り目側を右端に、隙間のできないようにしっかりと合わせます。



### ヒント

A3 キャリアシートの白黒のパターンが印刷された部分を上にしたときに、右端に縦線のある面が、A3 キャリアシートの表面です。

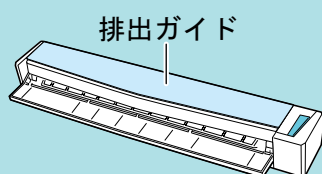
7. A3 キャリアシートの表面を上向きにして、白黒のパターンが印刷された部分を、ScanSnap 給紙部にまっすぐ差し込みます。



⇒ A3 キャリアシートが ScanSnap に固定されるまで引き込まれます。

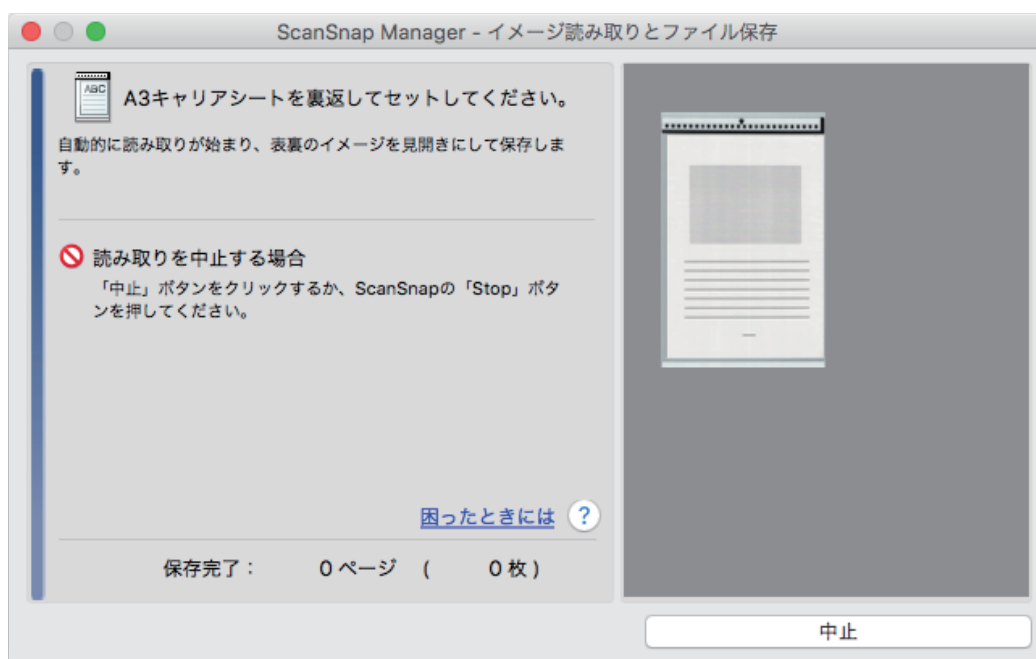
### ヒント

ScanSnap の排出ガイドを開けた状態で A3 キャリアシートを読み取ると、原稿づまりが発生します。A3 キャリアシートは、排出ガイドを閉じた状態で読み取ってください。



8. ScanSnap の [Scan / Stop] ボタンを押して、原稿の読み取りを開始します。

⇒ 読み取りが開始され、「ScanSnap Manager - イメージ読み取りとファイル保存」画面が表示されます。A3 キャリアシートの表面の読み取りが完了すると、表面のイメージデータがプレビューに表示されます。



## 9. A3 キャリアシートを裏返して、手順 7. と同様に ScanSnap にセットします。

### 重要

A3 キャリアシートの表面と裏面は、必ず連続して読み取ってください。

- ⇒ 自動的に A3 キャリアシートの読み取りが開始され、「ScanSnap Manager - イメージ読み取りとファイル保存」画面が表示されます。A3 キャリアシートの読み取りが完了すると、A3 キャリアシートにセットした原稿の表面と裏面のイメージデータが、見開きの状態でプレビューに表示されます。



### ヒント

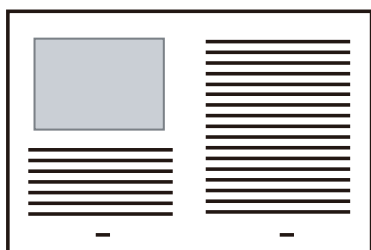
A4 サイズより大きい原稿を続けて読み取る場合は、手順 6. ～ 9. を繰り返します。ScanSnap に直接セットできる原稿も、続けて読み取れます。

読み取り方法の詳細は、「原稿を読み取る (S1100)」(384 ページ)を参照してください。



## 10. ScanSnap の [Scan / Stop] ボタンを押して、原稿の読み取りを終了します。

⇒ 表面および裏面のイメージデータが見開きの状態で保存されます。



### 重要

- イメージデータの見開きの継ぎ目部分に、隙間ができたり、線が入ったりする場合があります。また、A3 キャリアシートに厚みのある原稿をセットして読み取ると、見開きの継ぎ目部分を中心に、イメージデータがハの字に傾く傾向があります。

これらの現象は、以下のように原稿を A3 キャリアシートにはさむと改善される場合があります。

- 原稿をしっかりと折り曲げる
- 原稿の端を A3 キャリアシートの端にしっかりと合わせる
- A3 キャリアシートの表面と裏面を逆にセットする
- 「A3 キャリアシート設定」画面の「保存するイメージのサイズ」に「サイズ自動選択」が設定されている場合、「保存するイメージのサイズ」で選択可能な定型サイズ（A3、B4、または 11×17 インチ）の中から最適なサイズが選択されます。ただし、原稿によっては、保存されるイメージデータのサイズが原稿より小さくなる場合があります。

例： A3 サイズの原稿の中央に、A4 サイズに収まる範囲で絵や文字が印刷されている場合は、B4 サイズで保存されます。

原稿サイズと同じサイズでイメージデータを保存したい場合は、「保存するイメージのサイズ」に原稿と同じサイズを設定してください。

- 原稿の折り曲げ部分の検出誤差により、イメージデータの見開きの継ぎ目が欠ける場合があります。その場合には、A3 キャリアシートに原稿をはさむときに、原稿の折り曲げ部分を A3 キャリアシートの端から 1mm ほど内側にずらしてください。

## 写真や切り抜きなどの原稿を読み取る (S1100)

オプションの A3 キャリアシートを使用すると、傷付けたくない写真や、資料の切り抜きのような非定型サイズの原稿を読み取れます。

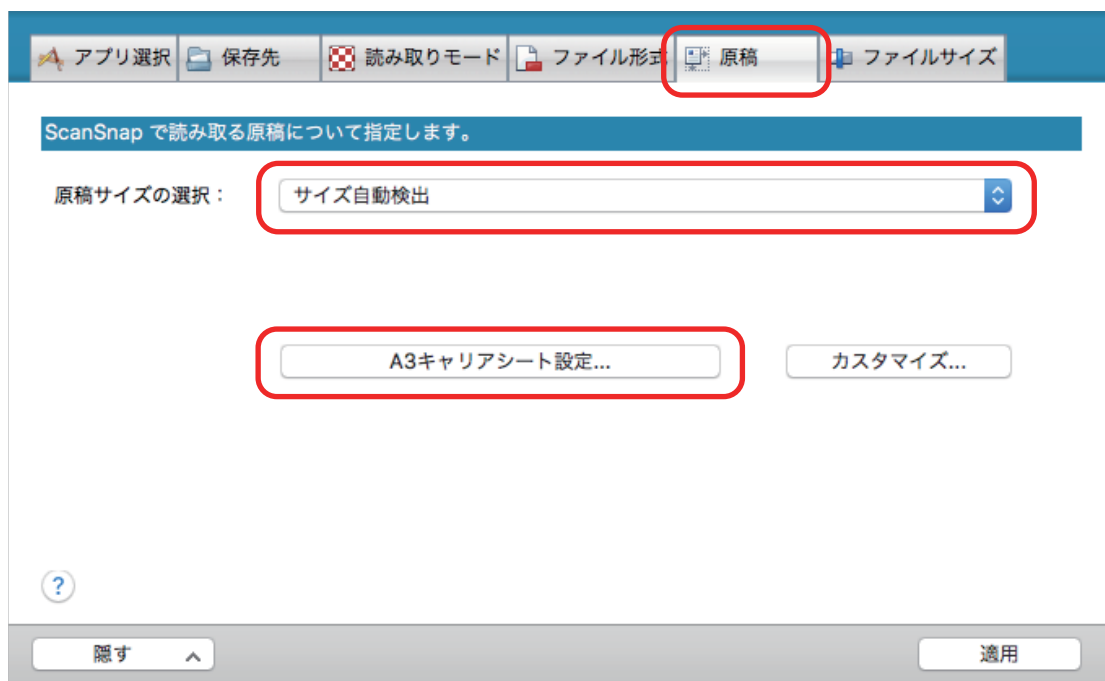
セットできる原稿の条件は、「S1100 で読み取れる原稿」(380 ページ)を参照してください。

### 重要

「読み取りモードオプション」画面の、「文字列の傾きを自動的に補正します」チェックボックスは無効になります。

「読み取りモードオプション」画面は、「ScanSnap 設定画面」(98 ページ)の「読み取りモード」タブにある [オプション] ボタンをクリックすると表示されます。

1. Dock の ScanSnap Manager のアイコン  を、キーボードの「control」キーを押しながらクリックし、「ScanSnap Manager のメニュー」(96 ページ)から「設定」を選択します。  
⇒ ScanSnap 設定画面が表示されます。
2. 「原稿」タブの「原稿サイズの選択」で「サイズ自動検出」を選択してから、[A3 キャリアシート設定] ボタンをクリックします。



⇒ 「A3 キャリアシート設定」画面が表示されます。

3. 「イメージの保存方法」で「表裏のイメージをそれぞれ保存します」を選択し、[OK] ボタンをクリックします。

詳細は、ScanSnap Manager のヘルプを参照してください。

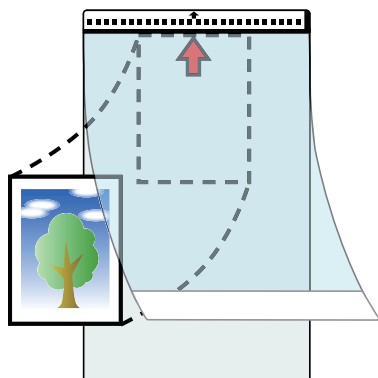


### ヒント

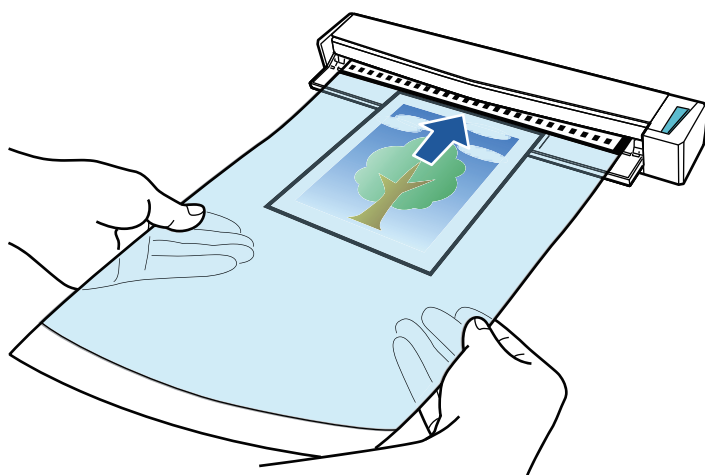
e-文書モードで読み取る場合は、「保存するイメージのサイズ」は常に「A3 キャリアシートサイズ」となります。ほかのサイズは選択できません。

4. ScanSnap 設定画面の [適用] ボタンをクリックします。
5. 画面左上の [✕] ボタンをクリックして、ScanSnap 設定画面を閉じます。
6. A3 キャリアシートに原稿をセットします。

A3 キャリアシートを開いて、原稿を A3 キャリアシートの幅方向に対して中央に置き、原稿の上側を A3 キャリアシートの上端に突き当ててはさんでください。



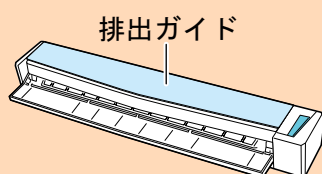
7. A3 キャリアシートにセットした原稿の読み取り面を上向きにして、白黒のパターンが印刷された部分を、ScanSnap の給紙部にまっすぐ差し込みます。



⇒ A3 キャリアシートが ScanSnap に固定されるまで引き込まれます。

### 重要

ScanSnap の排出ガイドを開けた状態で A3 キャリアシートを読み取ると、原稿づまりが発生します。A3 キャリアシートは、排出ガイドを閉じた状態で読み取ってください。



## 8. ScanSnap の [Scan / Stop] ボタンを押して、原稿の読み取りを開始します。

⇒ A3 キャリアシートの読み取りが完了すると、A3 キャリアシートにセットした原稿のイメージデータがプレビューに表示されます。



### ヒント

写真や資料の切り抜きなどの原稿を続けて読み取る場合は、手順 6. ～ 8. を繰り返します。ScanSnap に直接セットして読み取れる原稿も、続けて読み取れます。

読み取り方法の詳細は、「原稿を読み取る (S1100)」(384 ページ)を参照してください。

## 9. ScanSnap の [Scan / Stop] ボタンを押して、原稿の読み取りを終了します。

⇒ イメージデータが保存されます。

### 重要

- イメージデータは、「A3 キャリアシート設定」画面の「保存するイメージのサイズ」に設定されているサイズの中央に配置されます。
- 「A3 キャリアシート設定」画面の「保存するイメージのサイズ」に「サイズ自動選択」が設定されている場合、「保存するイメージのサイズ」で選択可能な定型サイズの中から最適なサイズが選択されます。ただし、原稿によっては、保存されるイメージデータのサイズが原稿より小さくなったり、切れたりする場合があります。

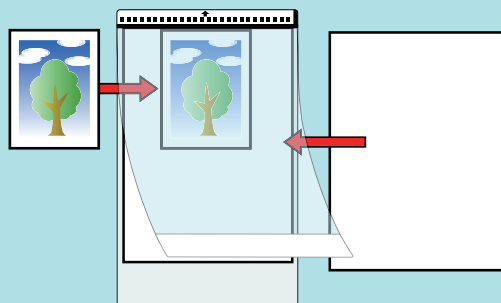
例： A4 サイズの原稿の中央に A5 サイズで印刷されている場合は、A5 サイズで保存されます。

原稿サイズと同じサイズでイメージデータを保存したい場合は、「保存するイメージのサイズ」に原稿と同じサイズを設定してください。

### ヒント

以下のような現象が出る場合は、原稿のうしろに白紙をセットしてください。

- 「A3 キャリアシート設定」画面の「保存するイメージのサイズ」に「サイズ自動選択」が設定されている場合、イメージデータが原稿と同じサイズで保存されない
- イメージデータに原稿の端の影が入る
- 特殊な形に切り抜いた原稿を A3 キャリアシートにはさんだ場合、イメージデータに原稿の形をした黒線が入る



## 関連ソフトウェアでできること

ScanSnap の関連ソフトウェアの基本的な操作手順、および機能の概要について説明します。

- 「[ScanSnap Home でできること](#)」(399 ページ)

# ScanSnap Home できること

ScanSnap Home は、ScanSnap で読み取った原稿のイメージデータ、および原稿を読み取った日時や、原稿中の文字列のテキスト認識結果などのメタ情報を、原稿の種別（文書、名刺、レシート、写真）にかかわらず、一括管理できるデスクトップアプリケーションです。



ScanSnap Home を使用してできることは、以下のとおりです。  
操作手順の詳細は、[ScanSnap Home ヘルプ](#)を参照してください。

## ヒント

ScanSnap Home では、イメージデータとメタ情報を合わせたものを、コンテンツと呼んでいます。

## ローカルフォルダーやネットワークフォルダーのファイルも統合管理

ScanSnap で読み取った原稿のイメージデータだけでなく、ローカルフォルダーやネットワークフォルダーのファイルも ScanSnap Home で統合的に管理できます。

## タグを追加してコンテンツをわかりやすく分類

ScanSnap Home のコンテンツにタグを追加すると、コンテンツをタグごとに表示したり、タグで検索したりできます。

料理のレシピを ScanSnap で読み取って、ScanSnap Home で「お肉」、「お魚」といった食材や、「煮る」、「焼く」、「蒸す」などの調理法でタグを設定すると、レシピの検索がスムーズにできます。

## ScanSnap Home のコンテンツをほかのアプリケーションに連携

連携するアプリケーションを ScanSnap Home に追加すると、イメージデータや名刺データを任意のアプリケーションに連携して活用できます。

例えば、ScanSnap Home に Dropbox や Evernote などのクライアントアプリケーションを追加すると、イメージデータをクラウドサービスに送信できます。

また、ScanSnap Home に名刺管理アプリケーションを追加すると、名刺の連絡先情報を、CSV などの形式で、追加したアプリケーションに取り込んで活用できます。

## 便利な使い方

ScanSnap で原稿を読み取ったあとに関連ソフトウェアと連携する方法、および e-文書法に対応した読み取り条件で原稿を読み取る方法について説明します。

- 「紙文書をコンピューターでフォルダー別に管理する」(401 ページ)
- 「名刺の情報をコンピューターに保存する」(404 ページ)
- 「レシート情報をコンピューターに保存する」(407 ページ)
- 「写真のアルバムを作成してコンピューターに保存する」(410 ページ)
- 「e-文書法に対応した読み取り条件で原稿を読み取る」(413 ページ)



# 紙文書をコンピューターでフォルダー別に管理する

紙文書を電子化して、ScanSnap Home でフォルダー別に管理する方法について説明します。

## 1. ScanSnap で紙文書を読み取ります。

読み取り方法の詳細は、「[原稿を読み取る](#)」(189 ページ)を参照してください。

⇒ クイックメニューが表示されます。



## 2. クイックメニューから、「書類を保存」アイコンをクリックします。

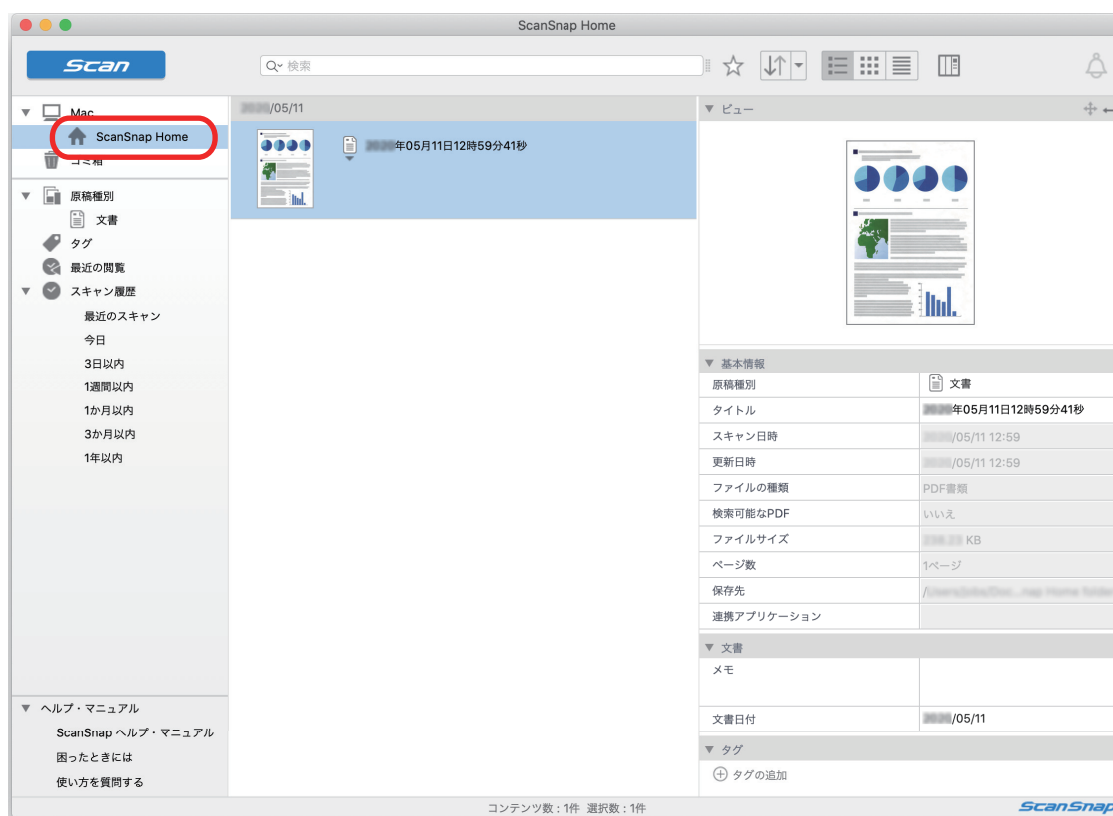
⇒ 読み取った原稿のイメージデータ、およびテキスト認識された文字列の情報や読み取った日時などのメタ情報が、ScanSnap Home にコンテンツとして保存されます。

また、ScanSnap Home のメイン画面が表示され、読み取った原稿のコンテンツを確認できます。

### ヒント

ScanSnap Home では、イメージデータとメタ情報を合わせたものを、コンテンツといいます。

## 3. 「Mac」フォルダー配下にある「ScanSnap Home」を選択します。



4. キーボードの「control」キーを押しながら、フォルダーをクリックすると表示されるメニューから、「フォルダの新規作成」を選択します。

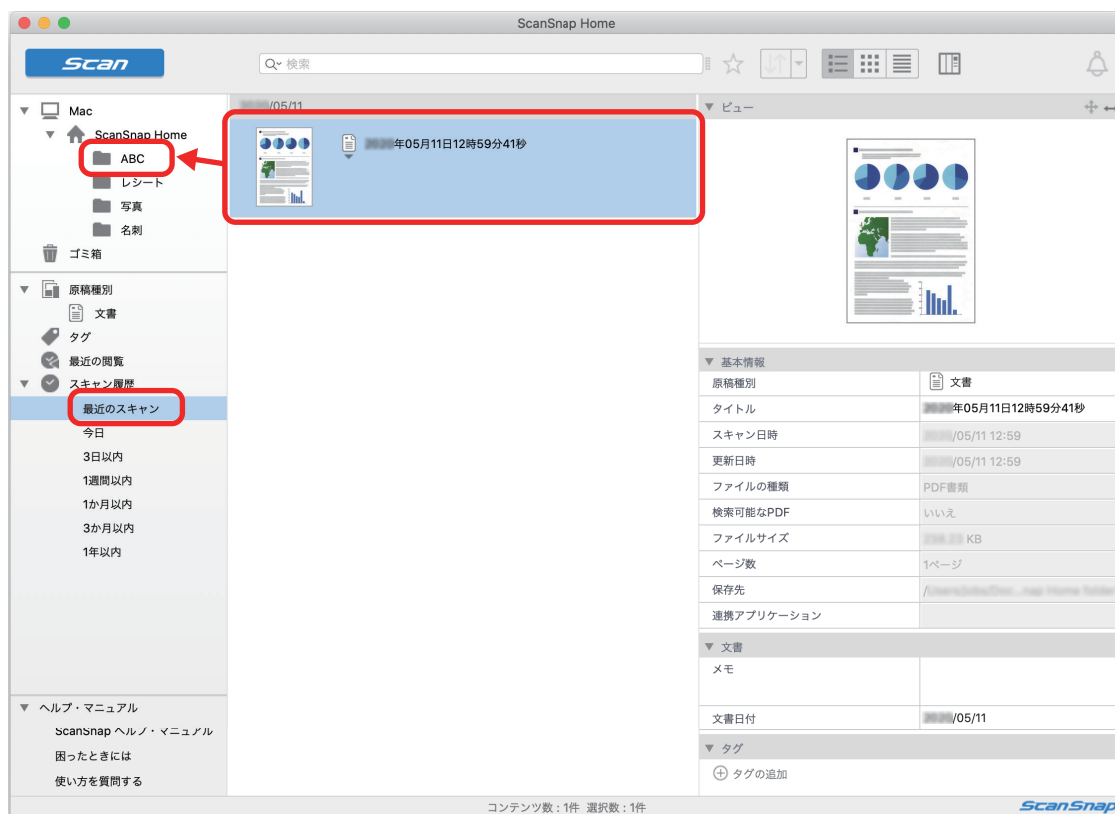
⇒ 新しいフォルダーが作成されます。

5. 作成したフォルダーの名前を変更します。

#### ヒント

複数のフォルダーを作成する場合は、手順 3. ~ 5. の操作を繰り返してください。

6. 「最近のスキャン」を選択すると表示される一覧から、コンテンツを選択して、作成したフォルダーにドラッグ&ドロップします。



⇒ コンテンツが作成したフォルダーに移動されます。

### ヒント

ScanSnap Home には、保存したコンテンツを活用する機能がたくさんあります。  
詳細は、[ScanSnap Home ヘルプ](#)を参照してください。

# 名刺の情報をコンピューターに保存する

名刺を電子化して、ScanSnap Home に名刺データを保存する方法について説明します。

## 1. ScanSnap で名刺を読み取ります。

読み取り方法の詳細は、「[原稿を読み取る](#)」(189 ページ)を参照してください。

⇒ クイックメニューが表示されます。

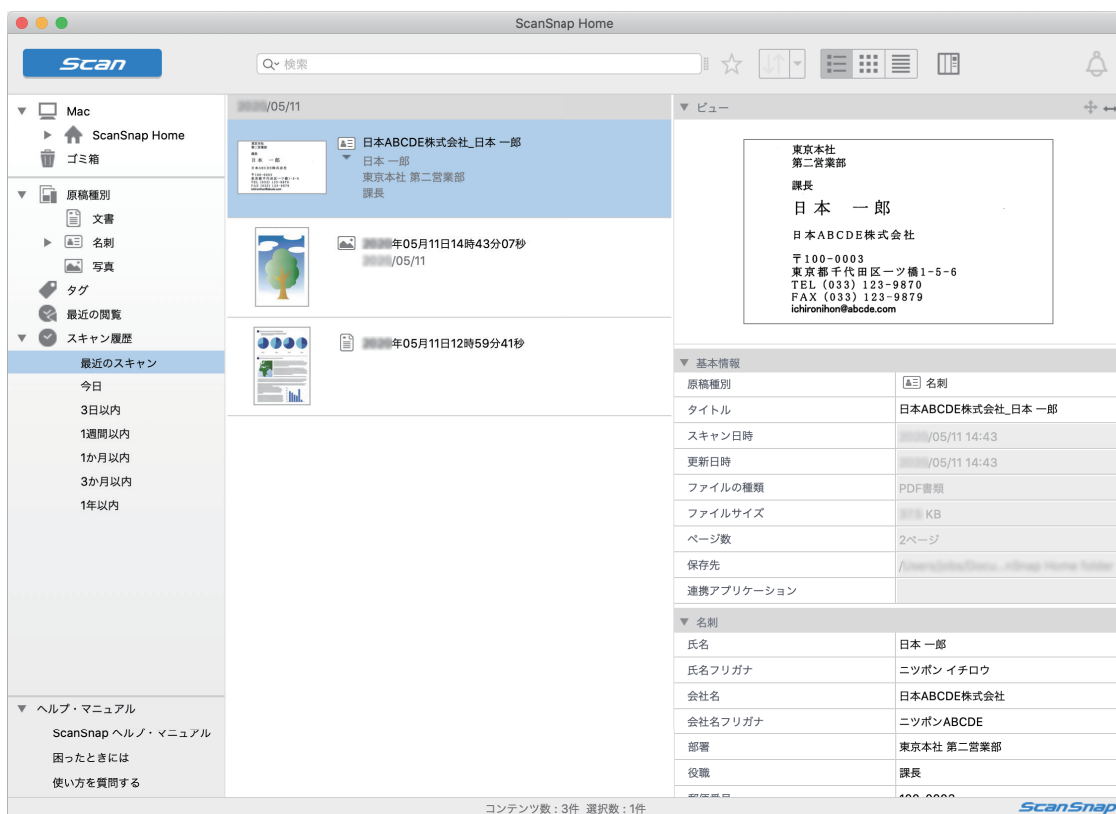


## 2. クイックメニューから、「名刺を管理」アイコンをクリックします。

⇒ 読み取った名刺のイメージデータ、およびテキスト認識された文字列の情報や読み取った日時などのメタ情報が、ScanSnap Home にコンテンツとして保存されます。また、ScanSnap Home のメイン画面が表示され、読み取った名刺のコンテンツを確認できます。

### ヒント

ScanSnap Home では、イメージデータとメタ情報を合わせたものを、コンテンツといいます。



### 3. 名刺データを確認します。

ビューに表示されているイメージデータの文字が、「名刺情報」に正しく入力されているかどうかを確認します。

名刺情報を修正する必要がある場合は、修正する文字列をクリックしてから直接入力してください。

ビュー

東京本社  
第二営業部  
課長  
日本 一郎  
日本ABCDE株式会社  
〒100-0003  
東京都千代田区一ツ橋1-5-6  
TEL (033) 123-9870  
FAX (033) 123-9879  
ichironhnn@abcde.com

▼ 基本情報	
原簿種別	名刺
タイトル	日本ABCDE株式会社_日本 一郎
スキャン日時	05/11 14:43
更新日時	05/11 14:43
ファイルの種類	PDF書類
ファイルサイズ	KB
ページ数	2ページ
保存先	/Users/ichirohnn/Desktop/ScanSnap Home/
連携アプリケーション	
▼ 名刺	
氏名	日本 一郎
氏名フリガナ	ニツボン イチロウ
会社名	日本ABCDE株式会社
会社名フリガナ	ニツボンABCDE
部署	東京本社 第二営業部
役職	課長
郵便番号	100-0003
住所	東京都千代田区一ツ橋1-5-6
国/地域名	日本
電話番号	(033)123-9870
FAX番号	(033)123-9879
携帯電話	
電子メール	ichironhnn@abcde.com
URL	
メモ	
名刺日付	05/11

## ヒント

ScanSnap Home の操作の詳細は、[ScanSnap Home ヘルプ](#)を参照してください。

# レシート情報をコンピューターに保存する

レシートを電子化して、ScanSnap Home にレシートデータを保存する方法について説明します。

## 1. ScanSnap でレシートを読み取ります。

読み取り方法の詳細は、「[原稿を読み取る](#)」(189 ページ)を参照してください。

⇒ クイックメニューが表示されます。



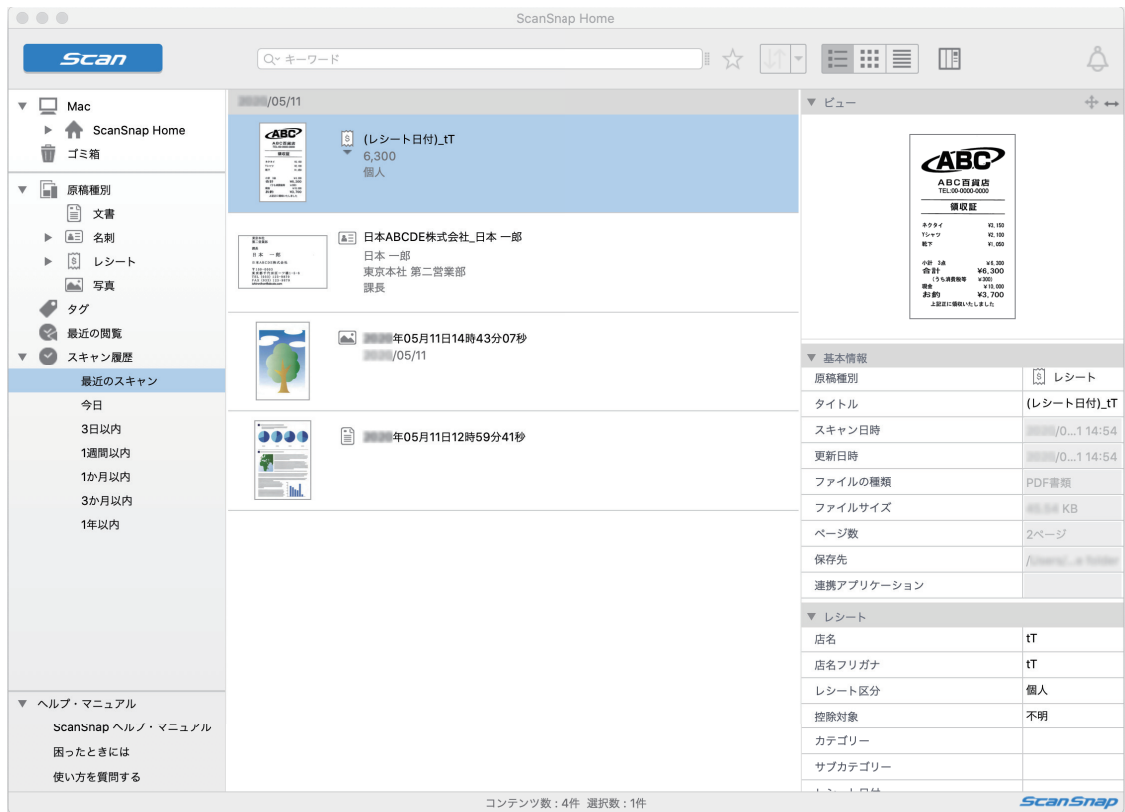
## 2. クイックメニューから、「レシートを管理」アイコンをクリックします。

⇒ 読み取ったレシートのイメージデータ、およびテキスト認識された文字列の情報や読み取った日時などのメタ情報が、ScanSnap Home にコンテンツとして保存されます。

また、ScanSnap Home のメイン画面が表示され、読み取ったレシートのコンテンツを確認できます。

### ヒント

ScanSnap Home では、イメージデータとメタ情報を合わせたものを、コンテンツといいます。



### 3. レシートデータを確認します。

ビューに表示されているイメージデータの文字が、「レシート情報」に正しく入力されているかどうかを確認します。

レシート情報を修正する必要がある場合は、修正する文字列をクリックしてから直接入力してください。



ABC 店舗  
TEL: 03-XXXX-XXXX

領収証

おサイフ	6,300
消費税	300
合計	6,600
お釣	0
お支払	6,600
お釣り	0
お支払合計	6,600

▼ 基本情報	
原簿種別	レシート
タイトル	(レシート日付)_tT
スキャン日時	2011/05/11 14:54
更新日時	2011/05/11 14:58
ファイルの種類	PDF書類
ファイルサイズ	4,096 KB
ページ数	2ページ
保存先	/Users/John/Photo.../ScanSnap Home folder
連携アプリケーション	
▼ レシート	
店名	tT
店名フリガナ	tT
レシート区分	個人
控除対象	不明
カテゴリー	
サブカテゴリー	
レシート日付	2011/05/11
通貨	JPY
金額	6,300
税額	300
支払方法	Cash
カード種別	
カード番号	
コメント	
▼ タグ	
+ タグの追加	

## ヒント

ScanSnap Home の操作の詳細は、[ScanSnap Home ヘルプ](#)を参照してください。

# 写真のアルバムを作成してコンピューターに保存する

写真を電子化して、ScanSnap Home で名前別や場所別にタグを設定し、アルバムを作成する方法について説明します。

## 1. ScanSnap で写真を読み取ります。

読み取り方法の詳細は、「[原稿を読み取る](#)」(189 ページ)を参照してください。

⇒ クイックメニューが表示されます。



## 2. クイックメニューから、「写真のアルバムを作成」アイコンをクリックします。

⇒ 読み取った写真のイメージデータ、および読み取った日時などのメタ情報が、ScanSnap Home にコンテンツとして保存されます。

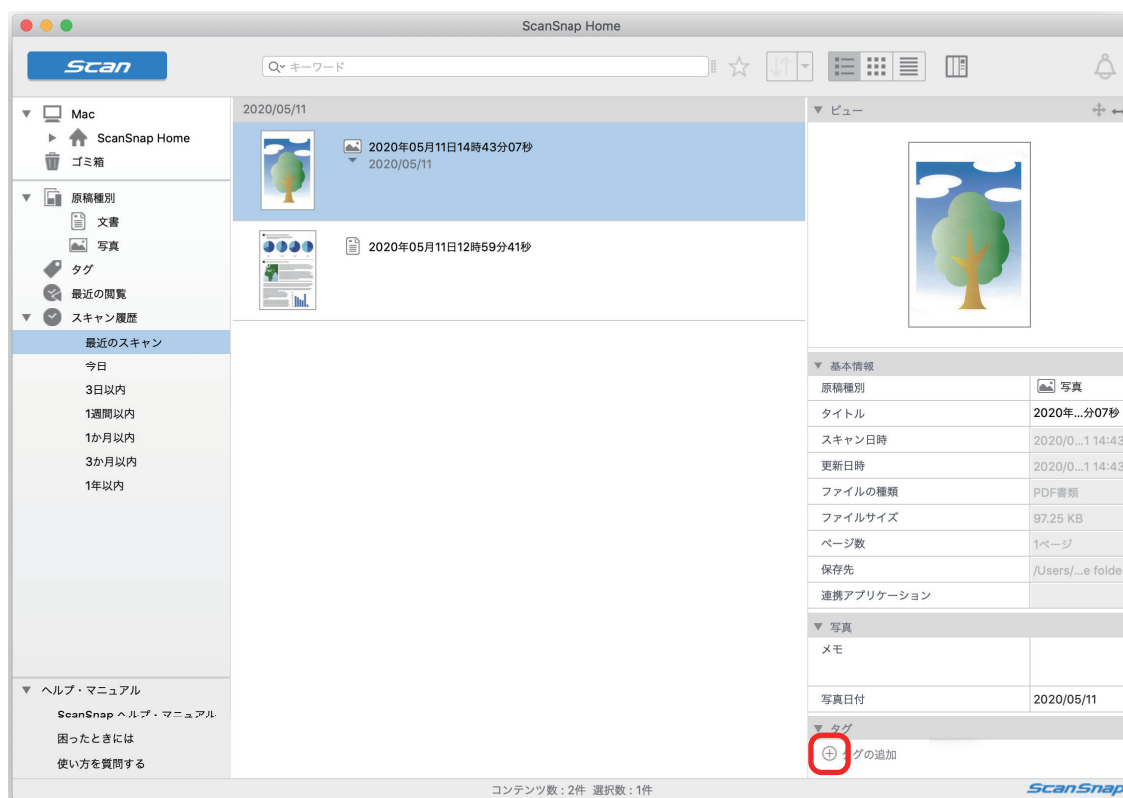
また、ScanSnap Home のメイン画面が表示され、読み取った写真のコンテンツを確認できます。

### ヒント

ScanSnap Home では、イメージデータとメタ情報を合わせたものを、コンテンツといいます。

## 3. 読み取った写真のコンテンツを選択します。

## 4. 「タグ」のをクリックします。

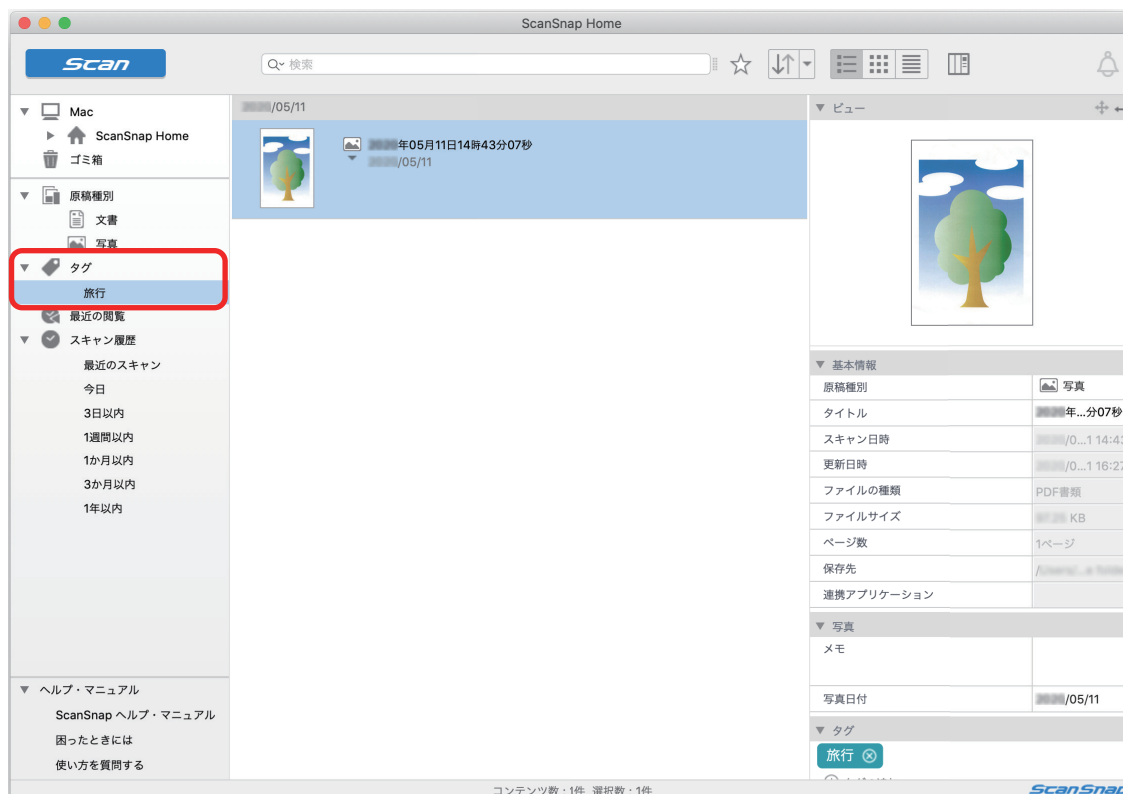


⇒ 入力域が表示されます。

**5. 入力域に写真の分類名を入力して、「Return」キーを押します。**

⇒ 読み取った写真のコンテンツに、分類名に指定したタグが設定されます。

**6. 「タグ」で、分類名に指定したタグを選択します。**



⇒ タグを設定した写真のコンテンツが表示されます。

## ヒント

ScanSnap Home の操作の詳細は、[ScanSnap Home ヘルプ](#)を参照してください。

## e-文書法に対応した読み取り条件で原稿を読み取る

e-文書法（通称）とは、民間事業者などに対して、法令により紙での原本保存が義務付けられていた文書を、ScanSnapなどのスキャナーで電子化し、原本の保存に代えてイメージデータでの保存を容認する法律です。

e-文書法に対応した読み取り条件で原稿を読み取るための要件、および原稿の読み取り方法について説明します。

- 「e-文書法に対応するには」(414 ページ)
- 「e-文書モードで原稿を読み取る (iX1600 / iX1500 / iX1400)」(416 ページ)
- 「e-文書モードで原稿を読み取る (iX1300)」(419 ページ)
- 「e-文書モードで原稿を読み取る (iX500)」(423 ページ)
- 「e-文書モードで原稿を読み取る (iX100)」(426 ページ)
- 「e-文書モードで原稿を読み取る (SV600)」(429 ページ)
- 「e-文書モードで原稿を読み取る (S1300i)」(432 ページ)
- 「e-文書モードで原稿を読み取る (S1100)」(434 ページ)

### ヒント

e-文書法の正式名称は、「民間事業者等が行う書面の保存等における情報通信の技術の利用に関する法律」および「民間事業者等が行う書面の保存等における情報通信の技術の利用に関する法律の施行に伴う関係法律の整備等に関する法律」です。

## e-文書法に対応するには

ScanSnap では、e-文書法に対応した読み取り条件で原稿を読み取るための、e-文書モードを用意しています。

### e-文書法に対応する要件

e-文書モードで原稿を読み取ると、以下の法令要件に対応したイメージデータを作成できます。

#### 財務省の省令（電子帳簿保存法）に定められた要件

解像度：200dpi（8 ドット /mm）以上

カラー：24bit カラー（RGB 各色 256 階調）以上またはグレー（256 階調以上）（\*1）

非可逆圧縮での画質規定：JIS X6933 または ISO12653 テストチャートの 4 ポイントの文字が認識できること

\*1： 国税関係書類の文書でグレー（256 階調以上）での保存が認められるのは、資金や物の移動に関連しない国税関係書類や定型的な約款が定められた契約申込書などの文書です。

例：見積書控、注文書控、定型的な約款が定められた保険契約申込書

#### 厚生労働省の省令に定められた要件

診療等の用途に差し支えない精度

#### 重要

- 電子帳簿保存法に対応するには、e-文書モードで原稿を読み取ってください。
- ScanSnap は、各省令に合った読み取りを行う機能を持っていますが、それだけでは、紙原本に代えてイメージデータで保存することはできません。各省庁より出される省令、およびガイドラインに従い、場合によっては、電子署名・タイムスタンプをイメージデータに付与し、管理および運用していく必要があります。詳細は、当社にお問い合わせください。

<https://www.pfu.ricoh.com/rm/anshinrm/>

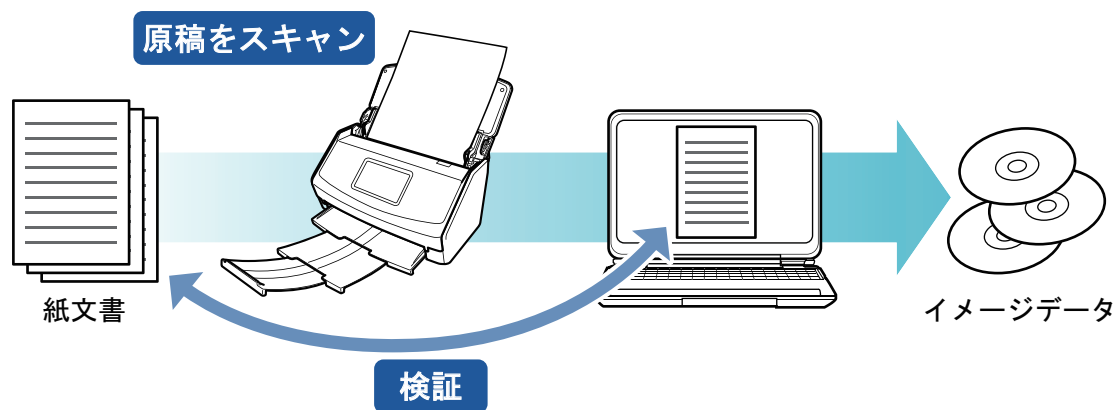
- レシート、見積書などの国税関係書類は、税法で確実な保存が規定されている重要な文書です。これらの文書をイメージデータとして保存し、紙原本を廃棄するためには、電子帳簿保存法の要件に対応したシステム、業務規程の作成、および運用管理などの法定要件を満たして、所轄税務署長の承認が必要です。詳細は、省令を必ず参照してください。

### 原稿を読み取ったあとの検証

紙文書を電子化する場合、原稿を読み取ったあとに原稿の情報が正しく読み取られているかどうかを、以下の観点で検証しなければなりません。

- ページの抜けがないか
- 文字がつぶれて読めない箇所がないか
- ごみ、すじ、照明の反射などで不鮮明な箇所がないか
- 割り印などの、原稿の端にある情報が欠けていないか

イメージデータの検証で問題があった場合、再度原稿を読み取って検証します。検証で問題なければ、イメージデータを登録、保存します。



**重要**

イメージデータは、一切の修正を行ってはいけません。

## e-文書モードで原稿を読み取る (iX1600 / iX1500 / iX1400)

e-文書モードで原稿を読み取る方法について説明します。

1. Dock の ScanSnap Manager のアイコン  を、キーボードの「control」キーを押しながらクリックし、「ScanSnap Manager のメニュー」(96 ページ)から「e-文書モード」を選択します。

### ヒント

ScanSnap Manager のメニューの「e-文書モード」の横にチェックが付いている状態で、「e-文書モード」を選択すると、通常の読み取りに戻ります。

2. ScanSnap に原稿をセットします。

原稿のセット方法については、「原稿を読み取る (iX1600 / iX1500 / iX1400)」(195 ページ)を参照してください。

3. 原稿の読み取りを開始します。

iX1600 / iX1500 の場合は、タッチパネルのホーム画面の [Scan] ボタンを押します。

iX1400 の場合は、ScanSnap の [Scan] ボタンを押します。

⇒ 原稿の読み取りが開始されます。

iX1600 / iX1500 の場合、原稿の読み取り中は、タッチパネルに「スキャン中」と表示されます。

iX1400 の場合、原稿の読み取り中は、ScanSnap の [Scan] ボタンが青色に点滅します。

また、コンピューターには、「ScanSnap Manager - イメージ読み取りとファイル保存」画面が表示されます。

⇒ 原稿の読み取りが完了すると、e-文書モード読み取り後の確認メッセージが表示されます。

### ヒント

- デフォルトでは、以下の読み取り条件で読み取られます。
  - 画質の選択：ファイン (200dpi 相当 [8 ドット/mm])
  - カラーモードの選択：カラー
  - 読み取り面の選択：両面読み取り
- 起動中のアプリケーションとの自動連携はできません。
- クイックメニューを使用する場合、e-文書モードに対応していないアプリケーションは表示されません。
- 電源を ON にした直後や、ADF カバーの開閉直後に e-文書モードで原稿を読み取る場合、「ScanSnap Manager - イメージ読み取りとファイル保存」画面に「読み取り準備中です。しばらくお待ちください。」というメッセージが表示されることがあります。準備が完了すると自動的に読み取りを開始します。しばらくお待ちください。

4. 読み取った原稿とイメージデータを比較して、原稿の情報が正しく読み取られていることを以下の観点で検証します。

- ページの抜けがないか



- 文字がつぶれて読めない箇所がないか
- ごみ、すじなどで不鮮明な箇所がないか
- 割り印などの、原稿の端にある情報が欠けていないか


## ヒント

イメージデータを検証した結果、原稿の情報が正しく読み取られていなかった場合の対処方法は、以下のとおりです。

- ページの抜けがあった場合

「原稿を読み取る (iX1600 / iX1500 / iX1400) (195 ページ)」を参照して、再度原稿を読み取ってください。

白紙に近いページが抜けていた場合は、読み取り条件を変更してから、再度原稿を読み取ってください。読み取り条件の変更方法は、以下のとおりです。


1. Dock の ScanSnap Manager のアイコン  を、キーボードの「control」キーを押しながらかlickし、「ScanSnap Manager のメニュー」(96 ページ)から「e-文書モードの設定」を選択します。

⇒ e-文書モードの ScanSnap 設定画面が表示されます。

2. 「読み取りモード」タブの「白紙ページを自動的に削除します」チェックボックスのチェックを外します。

- 文字がつぶれて読めない箇所があった場合

読み取り条件を変更してから、再度原稿を読み取ってください。読み取り条件の変更方法は、以下のとおりです。

1. Dock の ScanSnap Manager のアイコン  を、キーボードの「control」キーを押しながらかlickし、「ScanSnap Manager のメニュー」(96 ページ)から「e-文書モードの設定」を選択します。

⇒ e-文書モードの ScanSnap 設定画面が表示されます。

2. 読み取り条件を変更します。

- 「読み取りモード」タブの「画質の選択」を「スーパーファイン」(300dpi 相当 [12 ドット/mm])に変更する

- 「ファイルサイズ」タブの「圧縮率」の設定を弱くする


- 原稿にはないごみ、すじで不鮮明な箇所があった場合

ScanSnap を清掃してから、再度原稿を読み取ってください。

清掃方法は、「iX1600 / iX1500 / iX1400 の内部の清掃」(479 ページ)を参照してください。

- 割り印などの、原稿の端にある情報が欠けていた場合

読み取り条件として、読み取る原稿サイズよりも一回り大きなサイズを設定してから、再度原稿を読み取ってください。読み取り条件の変更方法は、以下のとおりです。

1. Dock の ScanSnap Manager のアイコン  を、キーボードの「control」キーを押しながらかlickし、「ScanSnap Manager のメニュー」(96 ページ)から「e-文書モードの設定」を選択します。

⇒ e-文書モードの ScanSnap 設定画面が表示されます。

2. 「原稿」タブの「原稿サイズの選択」で、原稿サイズを選択します。

### 重要

A4 サイズより大きい原稿を A3 キャリアシートを使用して読み取る場合は、文書の種類によって以下の点に注意してください。

- 国税関係書類の場合

表裏のイメージデータを合成することは、推奨しません。

- 国税関係書類以外の場合

表裏のイメージデータを合成した場合、折り目にある情報が欠けていないかを確認してください。情報が欠けていた場合は、以下の対処をしてから、再度原稿を読み取ってください。

- 文字などの情報がない部分に折り目を変更する
- 原稿をしっかりと折り曲げる

## e-文書モードで原稿を読み取る (iX1300)

e-文書モードで原稿を読み取る方法について説明します。

1. Dock の ScanSnap Manager のアイコン  を、キーボードの「control」キーを押しながらクリックし、「ScanSnap Manager のメニュー」(96 ページ)から「e-文書モード」を選択します。

### ヒント

ScanSnap Manager のメニューの「e-文書モード」の横にチェックが付いている状態で、「e-文書モード」を選択すると、通常の読み取りに戻ります。

2. ScanSnap に原稿をセットします。

原稿のセット方法については、「原稿を読み取る (iX1300)」(228 ページ)を参照してください。

3. ScanSnap の [Scan] ボタンを押して、原稿の読み取りを開始します。

⇒ 原稿の読み取りが開始されます。

⇒ 原稿の読み取り中は、ScanSnap の [Scan] ボタンが青色に点滅します。

コンピューターには、「ScanSnap Manager - イメージ読み取りとファイル保存」画面が表示されます。

⇒ 原稿の読み取りが完了すると、e-文書モード読み取り後の確認メッセージが表示されます。

### ヒント

- デフォルトでは、以下の読み取り条件で読み取られます。
  - 画質の選択：ファイン (200dpi 相当 [8 ドット/mm])
  - カラーモードの選択：カラー
  - 読み取り面の選択：両面読み取り
- 起動中のアプリケーションとの自動連携はできません。
- クイックメニューを使用する場合、e-文書モードに対応していないアプリケーションは表示されません。
- 電源を ON にした直後や、ADF カバーの開閉直後に e-文書モードで原稿を読み取る場合、「ScanSnap Manager - イメージ読み取りとファイル保存」画面に「読み取り準備中です。しばらくお待ちください。」というメッセージが表示されることがあります。準備が完了すると自動的に読み取りを開始します。しばらくお待ちください。

4. 読み取った原稿とイメージデータを比較して、原稿の情報が正しく読み取られていることを以下の観点で検証します。

- ページの抜けがないか
- 文字がつぶれて読めない箇所がないか
- ごみ、すじなどで不鮮明な箇所がないか
- 割り印などの、原稿の端にある情報が欠けていないか


## ヒント

イメージデータを検証した結果、原稿の情報が正しく読み取られていなかった場合の対処方法は、以下のとおりです。

- ページの抜けがあった場合

「[原稿を読み取る \(iX1300\)](#)」(228 ページ)を参照して、再度原稿を読み取ってください。

白紙に近いページが抜けていた場合は、読み取り条件を変更してから、再度原稿を読み取ってください。読み取り条件の変更方法は、以下のとおりです。


1. Dock の ScanSnap Manager のアイコン  を、キーボードの「control」キーを押しながらクリックし、「[ScanSnap Manager のメニュー](#)」(96 ページ)から「e-文書モードの設定」を選択します。

⇒ e-文書モードの ScanSnap 設定画面が表示されます。

2. 「読み取りモード」タブの「白紙ページを自動的に削除します」チェックボックスのチェックを外します。

- 文字がつぶれて読めない箇所があった場合

読み取り条件を変更してから、再度原稿を読み取ってください。読み取り条件の変更方法は、以下のとおりです。

1. Dock の ScanSnap Manager のアイコン  を、キーボードの「control」キーを押しながらクリックし、「[ScanSnap Manager のメニュー](#)」(96 ページ)から「e-文書モードの設定」を選択します。

⇒ e-文書モードの ScanSnap 設定画面が表示されます。

2. 読み取り条件を変更します。

- 「読み取りモード」タブの「画質の選択」を「スーパーファイン」(300dpi 相当 [12 ドット/mm])に変更する
- 「ファイルサイズ」タブの「圧縮率」の設定を弱くする


- 原稿にはないごみ、すじで不鮮明な箇所があった場合

ScanSnap を清掃してから、再度原稿を読み取ってください。

清掃方法は、「[iX1300 の内部の清掃](#)」(488 ページ)を参照してください。

- 割り印などの、原稿の端にある情報が欠けていた場合

読み取り条件として、読み取る原稿サイズよりも一回り大きなサイズを設定してから、再度原稿を読み取ってください。読み取り条件の変更方法は、以下のとおりです。

1. Dock の ScanSnap Manager のアイコン  を、キーボードの「control」キーを押しながらクリックし、「[ScanSnap Manager のメニュー](#)」(96 ページ)から「e-文書モードの設定」を選択します。

⇒ e-文書モードの ScanSnap 設定画面が表示されます。

2. 「原稿」タブの「原稿サイズの選択」で、原稿サイズを選択します。

## A3 キャリアシートを使用する場合 (iX1300)

### 重要

A4 サイズより大きい原稿を A3 キャリアシートを使用して読み取る場合は、文書の種類によって以下の点に注意してください。

- 国税関係書類の場合

表裏のイメージデータを合成することは、推奨しません。

- 国税関係書類以外の場合

表裏のイメージデータを合成した場合、折り目にある情報が欠けていないかを確認してください。情報が欠けていた場合は、以下の対処をしてから、再度原稿を読み取ってください。

- 文字などの情報がない部分に折り目を変更する
- 原稿をしっかりと折り曲げる

1. Dock の ScanSnap Manager のアイコン  を、キーボードの「control」キーを押しながらクリックし、「ScanSnap Manager のメニュー」(96 ページ)から「e-文書モード」を選択します。

#### ヒント

ScanSnap Manager のメニューの「e-文書モード」の横にチェックが付いている状態で、「e-文書モード」を選択すると、通常の読み取りに戻ります。

2. Dock の ScanSnap Manager のアイコン  を、キーボードの「control」キーを押しながらクリックし、 から「e-文書モードの設定」を選択します。

⇒ e-文書モードの ScanSnap 設定画面が表示されます。

3. 読み取り条件を設定し、原稿を読み取ります。

以下のどちらかを参照してください。

- A4 サイズより大きい原稿を読み取る場合

「A4 サイズより大きい原稿を A3 キャリアシートを使用して読み取る (iX1300)」(260 ページ)の手順 2. ~ 7.

- 薄い紙を保護しながら読み取る場合

「写真や切り抜きなどの原稿を読み取る (iX1300)」(266 ページ)の手順 2. ~ 7.

⇒ 原稿の読み取りが完了すると、e-文書モード読み取り後の確認メッセージが表示されます。

#### ヒント

- デフォルトでは、以下の読み取り条件で読み取られます。

- 画質の選択：ファイン (200dpi 相当 [8 ドット/mm])
- カラーモードの選択：カラー
- 読み取り面の選択：両面読み取り

- 「表裏のイメージを見開きにして保存します」の場合、「A3 キャリアシート設定」画面の「保存するイメージのサイズ」に「サイズ自動選択」は選択できません。

「表裏のイメージをそれぞれ保存します」の場合、「A3 キャリアシート設定」画面の「保存するイメージのサイズ」は、常に「A3 キャリアシートサイズ」となり、ほかのサイズは選択できません。

- 起動中のアプリケーションとの自動連携はできません。

- クイックメニューを使用する場合、e-文書モードに対応していないアプリケーションは表示されません。

- 電源を ON にした直後や、ADF カバーの開閉直後に e-文書モードで原稿を読み取る場合、「ScanSnap Manager - イメージ読み取りとファイル保存」画面に「読み取り準備中です。しばらくお待ちください。」というメッセージが表示されることがあります。準備が完了すると自動的に読み取りを開始します。しばらくお待ちください。

- 「読み取り後に、このメッセージを表示する。」チェックボックスのチェックを外すと、次回から「ScanSnap Manager - e-文書モードについて」画面は表示されなくなります。

#### 4. 読み取った原稿とイメージデータを比較して、原稿の情報が正しく読み取られていることを、以下の観点で検証します。

- ページの抜けがないか
- 文字がつぶれて読めない箇所がないか
- ごみ、すじなどで不鮮明な箇所がないか
- 割り印などの、原稿の端にある情報が欠けていないか

##### ヒント

イメージデータを検証した結果、原稿の情報が正しく読み取られていなかった場合の対処方法は、以下のとおりです。

読み取り条件の変更方法は、ScanSnap Manager のヘルプを参照してください。

- ページの抜けがあった場合  
再度原稿を読み取ってください。  
白紙に近いページが抜けていた場合は、e-文書モードの ScanSnap 設定画面で、「読み取りモード」タブの「白紙ページを自動的に削除します」チェックボックスのチェックを外してから、再度原稿を読み取ってください。
- 文字がつぶれて読めない箇所があった場合  
e-文書モードの ScanSnap 設定画面で、以下の設定を変更してから、再度原稿を読み取ってください。
  - 「読み取りモード」タブの「画質の選択」を「スーパーファイン」(300dpi 相当 [12 ドット/mm]) に変更する
  - 「ファイルサイズ」タブの「圧縮率」の設定を弱くする
- 原稿にはないごみ、すじで不鮮明な箇所があった場合  
ScanSnap を清掃してから、再度原稿を読み取ってください。  
清掃方法は、「iX1300 の内部の清掃」(488 ページ)を参照してください。
- 割り印などの、原稿の端にある情報が欠けた場合は、以下のように読み取ってください。
  - 原稿をセットする位置を調整する
  - 「A3 キャリアシート設定」画面の「保存するイメージのサイズ」に読み取る原稿サイズよりも一回り大きなサイズを設定する

## e-文書モードで原稿を読み取る (iX500)

e-文書モードで原稿を読み取る方法について説明します。

1. Dock の ScanSnap Manager のアイコン  を、キーボードの「control」キーを押しながらクリックし、「ScanSnap Manager のメニュー」(96 ページ)から「e-文書モード」を選択します。

### ヒント

ScanSnap Manager のメニューの「e-文書モード」の横にチェックが付いている状態で、「e-文書モード」を選択すると、通常の読み取りに戻ります。

2. ScanSnap に原稿をセットします。

原稿のセット方法については、「原稿を読み取る (iX500)」(283 ページ)を参照してください。

3. ScanSnap の [Scan] ボタンを押して、原稿の読み取りを開始します。

⇒ 原稿の読み取りが開始されます。

⇒ 原稿の読み取り中は、ScanSnap の [Scan] ボタンが青色に点滅します。

コンピューターには、「ScanSnap Manager - イメージ読み取りとファイル保存」画面が表示されます。

⇒ 原稿の読み取りが完了すると、e-文書モード読み取り後の確認メッセージが表示されます。

### ヒント

- デフォルトでは、以下の読み取り条件で読み取られます。
  - 画質の選択：ファイン (200dpi 相当 [8 ドット/mm])
  - カラーモードの選択：カラー
  - 読み取り面の選択：両面読み取り
- 起動中のアプリケーションとの自動連携はできません。
- クイックメニューを使用する場合、e-文書モードに対応していないアプリケーションは表示されません。
- 電源を ON にした直後や、ADF カバーの開閉直後に e-文書モードで原稿を読み取る場合、「ScanSnap Manager - イメージ読み取りとファイル保存」画面に「読み取り準備中です。しばらくお待ちください。」というメッセージが表示されることがあります。準備が完了すると自動的に読み取りを開始します。しばらくお待ちください。

4. 読み取った原稿とイメージデータを比較して、原稿の情報が正しく読み取られていることを以下の観点で検証します。

- ページの抜けがないか
- 文字がつぶれて読めない箇所がないか
- ごみ、すじなどで不鮮明な箇所がないか
- 割り印などの、原稿の端にある情報が欠けていないか


## ヒント

イメージデータを検証した結果、原稿の情報が正しく読み取られていなかった場合の対処方法は、以下のとおりです。

- ページの抜けがあった場合

「[原稿を読み取る \(iX500\)](#)」(283 ページ)を参照して、再度原稿を読み取ってください。

白紙に近いページが抜けていた場合は、読み取り条件を変更してから、再度原稿を読み取ってください。読み取り条件の変更方法は、以下のとおりです。


1. Dock の ScanSnap Manager のアイコン  を、キーボードの「control」キーを押しながらクリックし、「[ScanSnap Manager のメニュー](#)」(96 ページ)から「e-文書モードの設定」を選択します。

⇒ e-文書モードの ScanSnap 設定画面が表示されます。

2. 「読み取りモード」タブの「白紙ページを自動的に削除します」チェックボックスのチェックを外します。

- 文字がつぶれて読めない箇所があった場合

読み取り条件を変更してから、再度原稿を読み取ってください。読み取り条件の変更方法は、以下のとおりです。

1. Dock の ScanSnap Manager のアイコン  を、キーボードの「control」キーを押しながらクリックし、「[ScanSnap Manager のメニュー](#)」(96 ページ)から「e-文書モードの設定」を選択します。

⇒ e-文書モードの ScanSnap 設定画面が表示されます。

2. 読み取り条件を変更します。

- 「読み取りモード」タブの「画質の選択」を「スーパーファイン」(300dpi 相当 [12 ドット/mm])に変更する
- 「ファイルサイズ」タブの「圧縮率」の設定を弱くする


- 原稿にはないごみ、すじで不鮮明な箇所があった場合

ScanSnap を清掃してから、再度原稿を読み取ってください。

清掃方法は、「[iX500 の内部の清掃](#)」(495 ページ)を参照してください。

- 割り印などの、原稿の端にある情報が欠けていた場合

読み取り条件として、読み取る原稿サイズよりも一回り大きなサイズを設定してから、再度原稿を読み取ってください。読み取り条件の変更方法は、以下のとおりです。

1. Dock の ScanSnap Manager のアイコン  を、キーボードの「control」キーを押しながらクリックし、「[ScanSnap Manager のメニュー](#)」(96 ページ)から「e-文書モードの設定」を選択します。

⇒ e-文書モードの ScanSnap 設定画面が表示されます。

2. 「原稿」タブの「原稿サイズの選択」で、原稿サイズを選択します。

## 重要

A4 サイズより大きい原稿を A3 キャリアシートを使用して読み取る場合は、文書の種類によって以下の点に注意してください。

- 国税関係書類の場合  
表裏のイメージデータを合成することは、推奨しません。
- 国税関係書類以外の場合




表裏のイメージデータを合成した場合、折り目にある情報が欠けていないかを確認してください。情報が欠けていた場合は、以下の対処をしてから、再度原稿を読み取ってください。

- 文字などの情報がない部分に折り目を変更する
- 原稿をしっかりと折り曲げる

## e-文書モードで原稿を読み取る (iX100)

e-文書モードで原稿を読み取る方法について説明します。

1. Dock の ScanSnap Manager のアイコン  を、キーボードの「control」キーを押しながらクリックし、「ScanSnap Manager のメニュー」(96 ページ)から「e-文書モード」を選択します。

### ヒント

ScanSnap Manager のメニューの「e-文書モード」の横にチェックが付いている状態で、「e-文書モード」を選択すると、通常の読み取りに戻ります。

2. ScanSnap に原稿をセットします。

原稿のセット方法については、「[原稿を読み取る \(iX100\)](#)」(311 ページ)を参照してください。

3. ScanSnap の [Scan / Stop] ボタンを押して、原稿の読み取りを開始します。

⇒ 原稿の読み取りが開始されます。

⇒ 原稿の読み取り中は、ScanSnap の [Scan / Stop] ボタンが青色に点滅します。

コンピューターには、「ScanSnap Manager - イメージ読み取りとファイル保存」画面が表示されます。

### ヒント

- デフォルトでは、以下の読み取り条件で読み取られます。
  - 画質の選択：ファイン (200dpi 相当 [8 ドット/mm])
  - カラーモードの選択：カラー
- 起動中のアプリケーションとの自動連携はできません。
- クイックメニューを使用する場合、e-文書モードに対応していないアプリケーションは表示されません。
- 電源を ON にした直後や、トップカバーの開閉直後に e-文書モードで原稿を読み取る場合、「ScanSnap Manager - イメージ読み取りとファイル保存」画面に「読み取り準備中です。しばらくお待ちください。」というメッセージが表示されることがあります。準備が完了すると自動的に読み取りを開始します。しばらくお待ちください。

4. ScanSnap の [Scan / Stop] ボタンを押して、原稿の読み取りを終了します。

⇒ 原稿の読み取りが完了すると、e-文書モード読み取り後の確認メッセージが表示されます。

5. 読み取った原稿とイメージデータを比較して、原稿の情報が正しく読み取られていることを以下の観点で検証します。

- ページの抜けがないか
- 文字がつぶれて読めない箇所がないか
- ごみ、すじなどで不鮮明な箇所がないか
- 割り印などの、原稿の端にある情報が欠けていないか


## ヒント

イメージデータを検証した結果、原稿の情報が正しく読み取られていなかった場合の対処方法は、以下のとおりです。

- ページの抜けがあった場合

「[原稿を読み取る \(iX100\)](#)」(311 ページ)を参照して、再度原稿を読み取ってください。

白紙に近いページが抜けていた場合は、読み取り条件を変更してから、再度原稿を読み取ってください。読み取り条件の変更方法は、以下のとおりです。


1. Dock の ScanSnap Manager のアイコン  を、キーボードの「control」キーを押しながらクリックし、「[ScanSnap Manager のメニュー](#)」(96 ページ)から「e-文書モードの設定」を選択します。

⇒ e-文書モードの ScanSnap 設定画面が表示されます。

2. 「読み取りモード」タブの「白紙ページを自動的に削除します」チェックボックスのチェックを外します。

- 文字がつぶれて読めない箇所があった場合

読み取り条件を変更してから、再度原稿を読み取ってください。読み取り条件の変更方法は、以下のとおりです。

1. Dock の ScanSnap Manager のアイコン  を、キーボードの「control」キーを押しながらクリックし、「[ScanSnap Manager のメニュー](#)」(96 ページ)から「e-文書モードの設定」を選択します。

⇒ e-文書モードの ScanSnap 設定画面が表示されます。

2. 読み取り条件を変更します。

- 「読み取りモード」タブの「画質の選択」を「スーパーファイン」(300dpi 相当 [12 ドット/mm])に変更する
- 「ファイルサイズ」タブの「圧縮率」の設定を弱くする


- 原稿にはないごみ、すじで不鮮明な箇所があった場合

ScanSnap を清掃してから、再度原稿を読み取ってください。

清掃方法は、「[iX100 の内部の清掃](#)」(501 ページ)を参照してください。

- 割り印などの、原稿の端にある情報が欠けていた場合

読み取り条件として、読み取る原稿サイズよりも一回り大きなサイズを設定してから、再度原稿を読み取ってください。読み取り条件の変更方法は、以下のとおりです。

1. Dock の ScanSnap Manager のアイコン  を、キーボードの「control」キーを押しながらクリックし、「[ScanSnap Manager のメニュー](#)」(96 ページ)から「e-文書モードの設定」を選択します。

⇒ e-文書モードの ScanSnap 設定画面が表示されます。

2. 「原稿」タブの「原稿サイズの選択」で、原稿サイズを選択します。

## 重要

A4 サイズより大きい原稿を A3 キャリアシートを使用して、または ScanSnap に直接セットして読み取る場合は、文書の種類によって以下の点に注意してください。

- 国税関係書類の場合  
表裏のイメージデータを合成することは、推奨しません。
- 国税関係書類以外の場合

表裏のイメージデータを合成した場合、折り目にある情報が欠けていないかを確認してください。情報が欠けていた場合は、以下の対処をしてから、再度原稿を読み取ってください。

- 文字などの情報がない部分に折り目を変更する
- 原稿をしっかりと折り曲げる

## e-文書モードで原稿を読み取る (SV600)

e-文書モードで原稿を読み取る方法について説明します。

1. Dock の ScanSnap Manager のアイコン  を、キーボードの「control」キーを押しながらクリックし、「ScanSnap Manager のメニュー」(96 ページ)から「e-文書モード」を選択します。

### ヒント

ScanSnap Manager のメニューの「e-文書モード」の横にチェックが付いている状態で、「e-文書モード」を選択すると、通常の読み取りに戻ります。

2. ScanSnap に原稿をセットします。

原稿のセット方法については、「原稿を読み取る (SV600)」(340 ページ)を参照してください。

3. ScanSnap の [Scan] ボタンを押して、原稿の読み取りを開始します。

⇒ 原稿の読み取りが開始されます。

⇒ 原稿の読み取り中は、ScanSnap の [Scan] ボタンが青色に点滅します。

コンピューターには、「ScanSnap Manager - イメージ読み取りとファイル保存」画面が表示されます。

⇒ 原稿の読み取りが完了すると、e-文書モード読み取り後の確認メッセージが表示されます。

### ヒント



- デフォルトでは、以下の読み取り条件で読み取られます。
  - 画質の選択：ファイン (200dpi 相当 [8 ドット/mm])
  - カラーモードの選択：カラー
- 起動中のアプリケーションとの自動連携はできません。
- クイックメニューを使用する場合、e-文書モードに対応していないアプリケーションは表示されません。
- 電源を ON にした直後に e-文書モードで原稿を読み取る場合、「ScanSnap Manager - イメージ読み取りとファイル保存」画面に「読み取り準備中です。しばらくお待ちください。」というメッセージが表示されることがあります。準備が完了すると自動的に読み取りを開始します。しばらくお待ちください。

4. 読み取った原稿とイメージデータを比較して、原稿の情報が正しく読み取られていることを以下の観点で検証します。

- ページの抜けがないか
- 文字がつぶれて読めない箇所がないか
- ごみ、すじ、照明の反射などで不鮮明な箇所がないか
- 割り印などの、原稿の端にある情報が欠けていないか


### ヒント

イメージデータを検証した結果、原稿の情報が正しく読み取られていなかった場合の対処方法は、以下のとおりです。

- ページの抜けがあった場合  
「原稿を読み取る (SV600)」(340 ページ)を参照して、再度原稿を読み取ってください。
- 文字がつぶれて読めない箇所があった場合  
読み取り条件を変更してから、再度原稿を読み取ってください。読み取り条件の変更方法は、以下のとおりです。
  1. Dock の ScanSnap Manager のアイコン  を、キーボードの「control」キーを押しながらかlickし、「ScanSnap Manager のメニュー」(96 ページ)から「e-文書モードの設定」を選択します。  
⇒ e-文書モードの ScanSnap 設定画面が表示されます。
  2. 読み取り条件を変更します。
    - 「読み取りモード」タブの「画質の選択」を「スーパーファイン」(300dpi 相当 [12 ドット/mm])に変更する
    - 「ファイルサイズ」タブの「圧縮率」の設定を弱くする
- 原稿にはないごみ、すじで不鮮明な箇所があった場合  
ScanSnap を清掃してから、再度原稿を読み取ってください。  
清掃方法は、「SV600 の清掃」(504 ページ)を参照してください。
- 照明の反射などで不鮮明な箇所があった場合  
外光や蛍光灯などの強い光の反射によって、イメージデータの情報が欠けるなどの異常があった場合は、ScanSnap の位置や向きを調整してから、再度原稿を読み取ってください。
- 割り印などの、原稿の端にある情報が欠けていた場合  
以下の対処をしてから、再度原稿を読み取ってください。
  - 原稿をセットする位置を調整する
  - 読み取り条件として、読み取る原稿サイズよりも一回り大きなサイズを設定する  
読み取り条件の変更方法は、以下のとおりです。
    1. Dock の ScanSnap Manager のアイコン  を、キーボードの「control」キーを押しながらかlickし、「ScanSnap Manager のメニュー」(96 ページ)から「e-文書モードの設定」を選択します。  
⇒ e-文書モードの ScanSnap 設定画面が表示されます。
    2. 「原稿」タブの「原稿サイズの選択」で、原稿サイズを選択します。


## 重要

- 一度に複数枚の原稿を読み取った場合、イメージデータが原稿ごとに切り出されるマルチクロップ機能では、四角形以外の原稿は切り出されません。丸などの四角形以外の原稿を読み取る場合は、定型サイズを指定して、1 枚ずつ読み取ってください。
- 本や雑誌などの見開き原稿を読み取った場合、手動でイメージデータのゆがみを補正するブック補正モードは使用できません。原稿とイメージデータの輪郭が一致しなかった場合は、再度原稿を読み取ってください。  
以下のような原稿は、イメージデータがゆがむことがあるため、特に注意が必要です。
  - 厚さが 1cm を超える場合
  - シワ、カール、折れがある場合
 上記の方法でも原稿の輪郭が正しく検出されなかった場合は、読み取り条件を変更してから、原稿をできるだけ平らな状態にして読み取ってください。読み取り条件の変更方法は、以下のとおりです。

1. Dock の ScanSnap Manager のアイコン  を、キーボードの「control」キーを押しながらクリックし、「ScanSnap Manager のメニュー」(96 ページ)から「e-文書モードの設定」を選択します。  
⇒ e-文書モードの ScanSnap 設定画面が表示されます。
  2. 「原稿」タブの「読み取る原稿の選択」で、「平らな原稿」を選択します。
- 写り込んだ指を塗りつぶすポイント・レタッチモードは使用できません。原稿を指で押さえて読み取った場合は、指によって文字などの情報が欠けていないか検証してください。イメージデータの情報が欠けていた場合は、原稿を押さえる指の位置を変えてから、再度原稿を読み取ってください。

## e-文書モードで原稿を読み取る (S1300i)

e-文書モードで原稿を読み取る方法について説明します。

1. Dock の ScanSnap Manager のアイコン  を、キーボードの「control」キーを押しながらクリックし、「ScanSnap Manager のメニュー」(96 ページ)から「e-文書モード」を選択します。

### ヒント

ScanSnap Manager のメニューの「e-文書モード」の横にチェックが付いている状態で、「e-文書モード」を選択すると、通常の読み取りに戻ります。

2. ScanSnap に原稿をセットします。

原稿のセット方法については、「原稿を読み取る (S1300i)」(366 ページ)を参照してください。

3. ScanSnap の [Scan] ボタンを押して、原稿の読み取りを開始します。

⇒ 原稿の読み取りが開始されます。

⇒ 原稿の読み取り中は、ScanSnap の [Scan] ボタンが青色に点滅します。

コンピューターには、「ScanSnap Manager - イメージ読み取りとファイル保存」画面が表示されます。

⇒ 原稿の読み取りが完了すると、e-文書モード読み取り後の確認メッセージが表示されます。

### ヒント

- デフォルトでは、以下の読み取り条件で読み取られます。

- 画質の選択：ファイン (200dpi 相当 [8 ドット/mm])
- カラーモードの選択：カラー
- 読み取り面の選択：両面読み取り

- 起動中のアプリケーションとの自動連携はできません。

- クイックメニューを使用する場合、e-文書モードに対応していないアプリケーションは表示されません。

- 電源を ON にした直後や、ADF カバーの開閉直後に e-文書モードで原稿を読み取る場合、「ScanSnap Manager - イメージ読み取りとファイル保存」画面に「読み取り準備中です。しばらくお待ちください。」というメッセージが表示されることがあります。準備が完了すると自動的に読み取りを開始します。しばらくお待ちください。

4. 読み取った原稿とイメージデータを比較して、原稿の情報が正しく読み取られていることを以下の観点で検証します。

- ページの抜けがないか
- 文字がつぶれて読めない箇所がないか
- ごみ、すじなどで不鮮明な箇所がないか
- 割り印などの、原稿の端にある情報が欠けていないか




## ヒント

イメージデータを検証した結果、原稿の情報が正しく読み取られていなかった場合の対処方法は、以下のとおりです。

- ページの抜けがあった場合

「[原稿を読み取る \(S1300i\)](#)」(366 ページ)を参照して、再度原稿を読み取ってください。

白紙に近いページが抜けていた場合は、読み取り条件を変更してから、再度原稿を読み取ってください。読み取り条件の変更方法は、以下のとおりです。


1. Dock の ScanSnap Manager のアイコン  を、キーボードの「control」キーを押しながらクリックし、「[ScanSnap Manager のメニュー](#)」(96 ページ)から「e-文書モードの設定」を選択します。

⇒ e-文書モードの ScanSnap 設定画面が表示されます。

2. 「読み取りモード」タブの「白紙ページを自動的に削除します」チェックボックスのチェックを外します。

- 文字がつぶれて読めない箇所があった場合

読み取り条件を変更してから、再度原稿を読み取ってください。読み取り条件の変更方法は、以下のとおりです。

1. Dock の ScanSnap Manager のアイコン  を、キーボードの「control」キーを押しながらクリックし、「[ScanSnap Manager のメニュー](#)」(96 ページ)から「e-文書モードの設定」を選択します。

⇒ e-文書モードの ScanSnap 設定画面が表示されます。

2. 読み取り条件を変更します。

- 「読み取りモード」タブの「画質の選択」を「スーパーファイン」(300dpi 相当 [12 ドット/mm])に変更する
- 「ファイルサイズ」タブの「圧縮率」の設定を弱くする


- 原稿にはないごみ、すじで不鮮明な箇所があった場合

ScanSnap を清掃してから、再度原稿を読み取ってください。

清掃方法は、「[S1300i の内部の清掃](#)」(507 ページ)を参照してください。

- 割り印などの、原稿の端にある情報が欠けていた場合

読み取り条件として、読み取る原稿サイズよりも一回り大きなサイズを設定してから、再度原稿を読み取ってください。読み取り条件の変更方法は、以下のとおりです。


1. Dock の ScanSnap Manager のアイコン  を、キーボードの「control」キーを押しながらクリックし、「[ScanSnap Manager のメニュー](#)」(96 ページ)から「e-文書モードの設定」を選択します。

⇒ e-文書モードの ScanSnap 設定画面が表示されます。

2. 「原稿」タブの「原稿サイズの選択」で、原稿サイズを選択します。

## e-文書モードで原稿を読み取る (S1100)

e-文書モードで原稿を読み取る方法について説明します。

1. Dock の ScanSnap Manager のアイコン  を、キーボードの「control」キーを押しながらクリックし、「ScanSnap Manager のメニュー」(96 ページ)から「e-文書モード」を選択します。

### ヒント

ScanSnap Manager のメニューの「e-文書モード」の横にチェックが付いている状態で、「e-文書モード」を選択すると、通常の読み取りに戻ります。

2. ScanSnap に原稿をセットします。

原稿のセット方法については、「原稿を読み取る (S1100)」(384 ページ)を参照してください。

3. ScanSnap の [Scan / Stop] ボタンを押して、原稿の読み取りを開始します。

⇒ 原稿の読み取りが開始されます。

⇒ 原稿の読み取り中は、ScanSnap の [Scan / Stop] ボタンが青色に点滅します。

コンピューターには、「ScanSnap Manager - イメージ読み取りとファイル保存」画面が表示されます。

### ヒント

- デフォルトでは、以下の読み取り条件で読み取られます。
  - 画質の選択：ファイン (200dpi 相当 [8 ドット/mm])
  - カラーモードの選択：カラー
- 起動中のアプリケーションとの自動連携はできません。
- クイックメニューを使用する場合、e-文書モードに対応していないアプリケーションは表示されません。
- 電源を ON にした直後や、トップカバーの開閉直後に e-文書モードで原稿を読み取る場合、「ScanSnap Manager - イメージ読み取りとファイル保存」画面に「読み取り準備中です。しばらくお待ちください。」というメッセージが表示されることがあります。準備が完了すると自動的に読み取りを開始します。しばらくお待ちください。

4. ScanSnap の [Scan / Stop] ボタンを押して、原稿の読み取りを終了します。

⇒ 原稿の読み取りが完了すると、e-文書モード読み取り後の確認メッセージが表示されます。

5. 読み取った原稿とイメージデータを比較して、原稿の情報が正しく読み取られていることを以下の観点で検証します。

- ページの抜けがないか
- 文字がつぶれて読めない箇所がないか
- ごみ、すじなどで不鮮明な箇所がないか
- 割り印などの、原稿の端にある情報が欠けていないか


## ヒント

イメージデータを検証した結果、原稿の情報が正しく読み取られていなかった場合の対処方法は、以下のとおりです。

- ページの抜けがあった場合

「[原稿を読み取る \(S1100\)](#)」(384 ページ)を参照して、再度原稿を読み取ってください。

白紙に近いページが抜けていた場合は、読み取り条件を変更してから、再度原稿を読み取ってください。読み取り条件の変更方法は、以下のとおりです。


1. Dock の ScanSnap Manager のアイコン  を、キーボードの「control」キーを押しながらクリックし、「[ScanSnap Manager のメニュー](#)」(96 ページ)から「e-文書モードの設定」を選択します。

⇒ e-文書モードの ScanSnap 設定画面が表示されます。

2. 「読み取りモード」タブの「白紙ページを自動的に削除します」チェックボックスのチェックを外します。

- 文字がつぶれて読めない箇所があった場合

読み取り条件を変更してから、再度原稿を読み取ってください。読み取り条件の変更方法は、以下のとおりです。

1. Dock の ScanSnap Manager のアイコン  を、キーボードの「control」キーを押しながらクリックし、「[ScanSnap Manager のメニュー](#)」(96 ページ)から「e-文書モードの設定」を選択します。

⇒ e-文書モードの ScanSnap 設定画面が表示されます。

2. 読み取り条件を変更します。

- 「読み取りモード」タブの「画質の選択」を「スーパーファイン」(300dpi 相当 [12 ドット/mm])に変更する
- 「ファイルサイズ」タブの「圧縮率」の設定を弱くする


- 原稿にはないごみ、すじで不鮮明な箇所があった場合

ScanSnap を清掃してから、再度原稿を読み取ってください。

清掃方法は、「[S1100 の内部の清掃](#)」(513 ページ)を参照してください。

- 割り印などの、原稿の端にある情報が欠けていた場合

読み取り条件として、読み取る原稿サイズよりも一回り大きなサイズを設定してから、再度原稿を読み取ってください。読み取り条件の変更方法は、以下のとおりです。

1. Dock の ScanSnap Manager のアイコン  を、キーボードの「control」キーを押しながらクリックし、「[ScanSnap Manager のメニュー](#)」(96 ページ)から「e-文書モードの設定」を選択します。

⇒ e-文書モードの ScanSnap 設定画面が表示されます。

2. 「原稿」タブの「原稿サイズの選択」で、原稿サイズを選択します。

## 重要

A4 サイズより大きい原稿を A3 キャリアシートを使用して読み取る場合は、文書の種類によって以下の点に注意してください。

- 国税関係書類の場合  
表裏のイメージデータを合成することは、推奨しません。
- 国税関係書類以外の場合

表裏のイメージデータを合成した場合、折り目にある情報が欠けていないかを確認してください。情報が欠けていた場合は、以下の対処をしてから、再度原稿を読み取ってください。

- 文字などの情報がない部分に折り目を変更する
- 原稿をしっかりと折り曲げる

## イメージデータを修正するには (SV600)

アプリケーションと連携する前に、イメージデータを修正できます。イメージデータを修正できるのは、以下の場合です。

- 「原稿を読み取った場合 (SV600)」 (438 ページ)
- 「本を読み取った場合 (SV600)」 (443 ページ)
- 「一度に複数の原稿を読み取った場合 (SV600)」 (455 ページ)

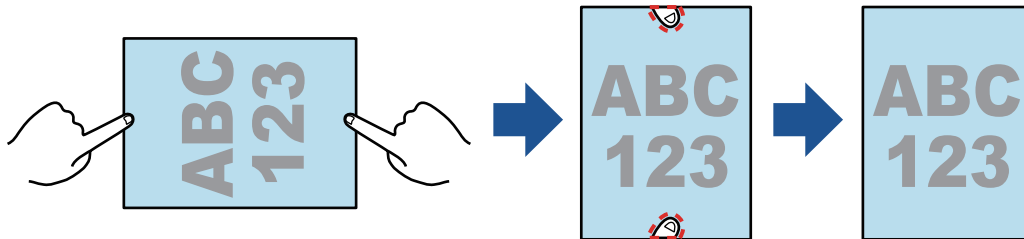
## 原稿を読み取った場合 (SV600)

ScanSnap で原稿を読み取った場合に、イメージデータを以下のように修正できます。

- 「写り込んだ指を塗りつぶす (原稿を読み取ったとき) (SV600)」 (439 ページ)

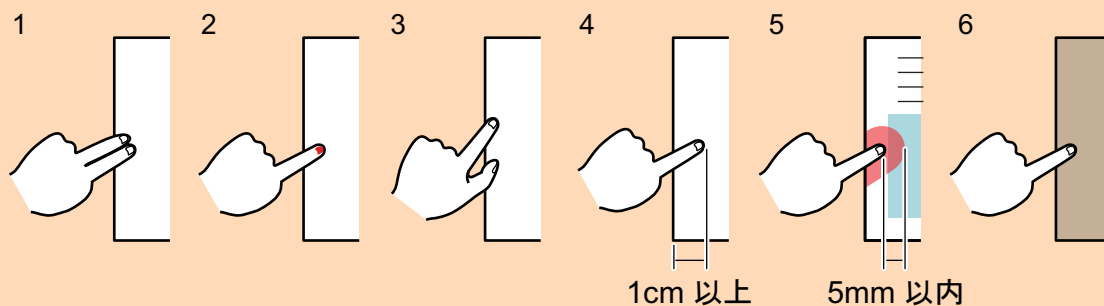
## 写り込んだ指を塗りつぶす（原稿を読み取ったとき）(SV600)

原稿を読み取ったときに写り込んだ指を塗りつぶします。



### 重要

- e-文書モードで原稿を読み取った場合は、写り込んだ指を塗りつぶすポイント・レタッチモードは使用できません。
- 原稿をセットするときは、原稿の角を押さえないでください。  
イメージデータの切り出し枠が正しく認識されないことがあります。
- 写り込んだ指を塗りつぶすには、指を検出する必要があります。  
以下のように原稿を読み取った場合は、写り込んだ指がうまく検出されないことがあります。
  - 原稿を押さえる指が2本以上触れ合っている状態で読み取る（図1）
  - マニキュアやつけ爪をしている指で原稿を押さえて読み取る（図2）
  - 指を曲げた状態で原稿を押さえて読み取る（図3）
  - 原稿を押さえる指が1cm以上写り込むような状態で原稿を読み取る（図4）
  - 指の周り（5mm以内）に文字やイメージがある状態で原稿を読み取る（図5）
  - 地色が白以外の原稿を読み取る（図6）
  - 「ScanSnap 設定画面」(98 ページ)の「読み取りモード」タブの「カラーモードの選択」で、「グレー」または「白黒」を設定して原稿を読み取る

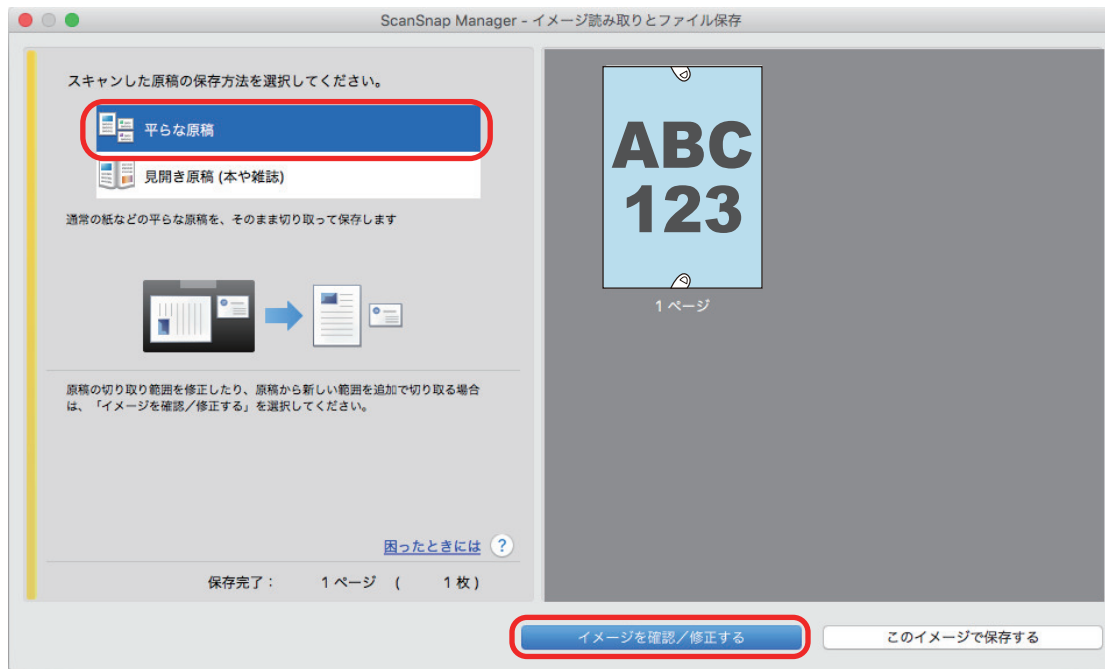


### ヒント

- 塗りつぶせる指の本数は、上下左右それぞれ5本までです。
- イメージデータの画質の劣化を防ぐため、指は複数選択のうえ、できるだけ一度で塗りつぶしてください。

1. 原稿を読み取ったあとに表示される画面で、「平らな原稿」を選択して、[イメージを確認／修正する] ボタンをクリックします。

読み取り方法の詳細は、「原稿を読み取る (SV600)」(340 ページ)を参照してください。



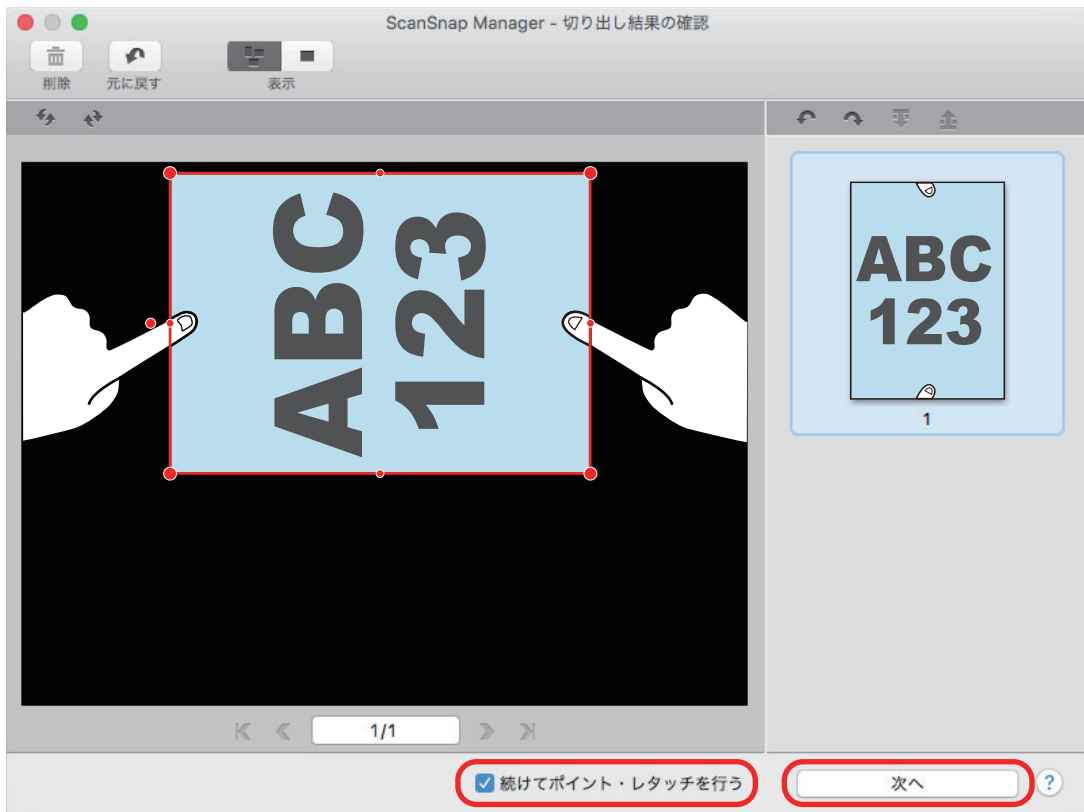
⇒ 「ScanSnap Manager - 切り出し結果の確認」画面が表示されます。

2. 写り込んだ指を塗りつぶすイメージデータを選択します。
3. 「続けてポイント・レタッチを行う」チェックボックスにチェックを付けて、[次へ] ボタンをクリックします。

#### ヒント

「ScanSnap Manager - 補正ビューア」画面では、イメージデータの向き、および切り出し範囲を修正できません。事前に、「ScanSnap Manager - 切り出し結果の確認」画面でイメージデータの修正を済ませてください。



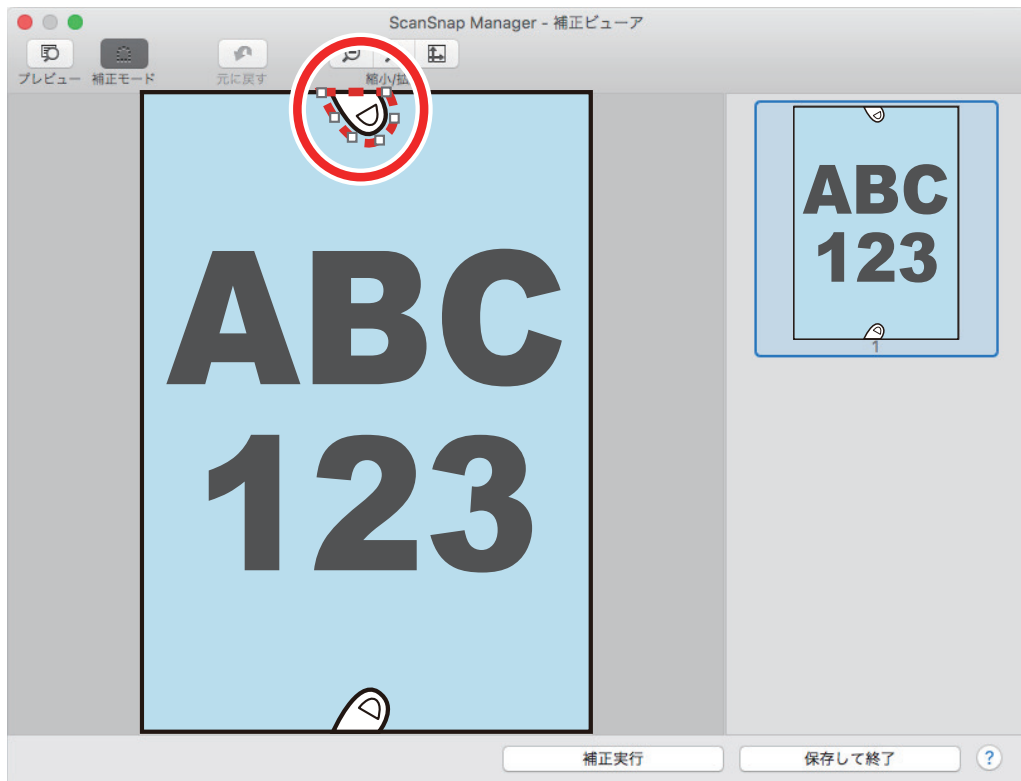


⇒ 「ScanSnap Manager - 補正ビューア」画面がポイント・レタッチモードの状態が表示されます。

#### 4. 写り込んだ指の上で、マウスをクリックします。

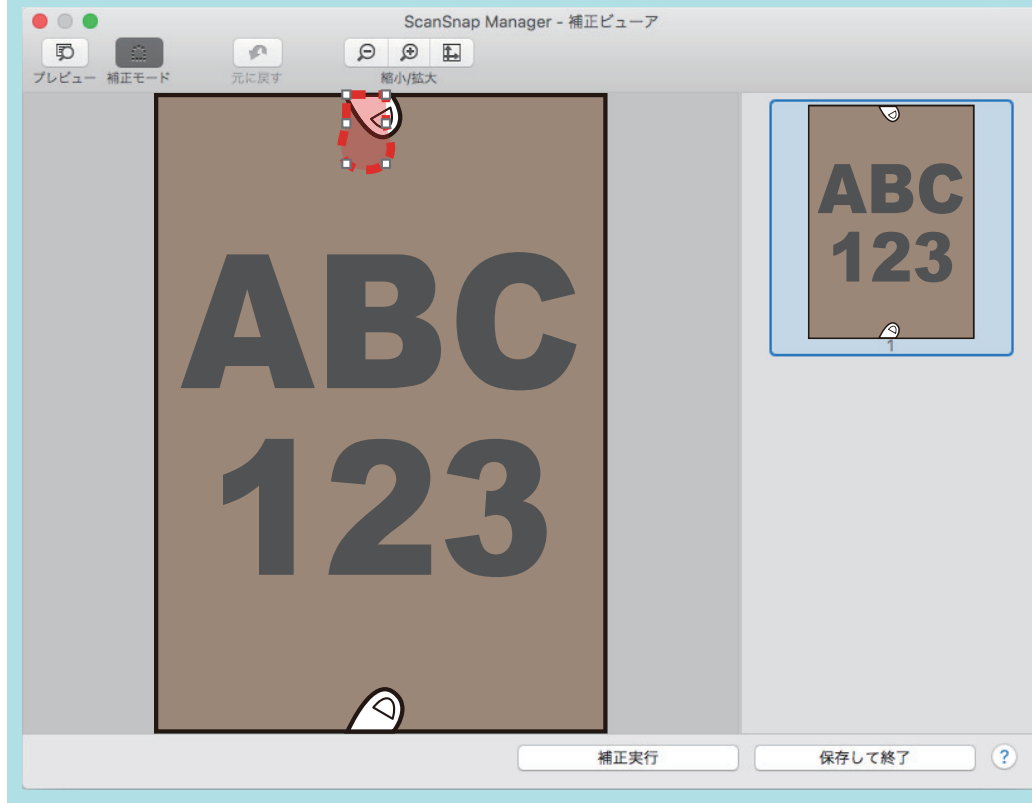
⇒ 指を検出すると、輪郭線が赤色の破線で表示されます。

輪郭線の範囲を変更する場合は、輪郭線上の白い点をドラッグしてください。



## ヒント

写り込んだ指が検出されなかった場合は、指の輪郭線がデフォルトの形で表示されます。その場合は、輪郭線上の白い点をドラッグして、写り込んだ指に輪郭線を合わせてください。



### 5. [補正実行] ボタンをクリックします。

⇒ 写り込んだ指が塗りつぶされます。

写り込んだ指の塗りつぶしが終了したら、[保存して終了] ボタンをクリックしてください。

## 本を読み取った場合 (SV600)

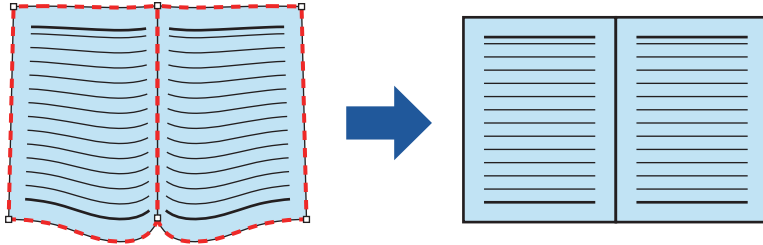
ブック補正を使用して、イメージデータを修正できます。

ブック補正とは、ScanSnap で読み取った本のイメージデータに、以下の補正処理をすることです。

- 「本のゆがみを補正する (SV600)」(444 ページ)
- 「見開きのページを分割する (SV600)」(448 ページ)
- 「写り込んだ指を塗りつぶす (本を読み取ったとき) (SV600)」(451 ページ)

## 本のゆがみを補正する (SV600)

本のイメージデータのゆがみを補正します。

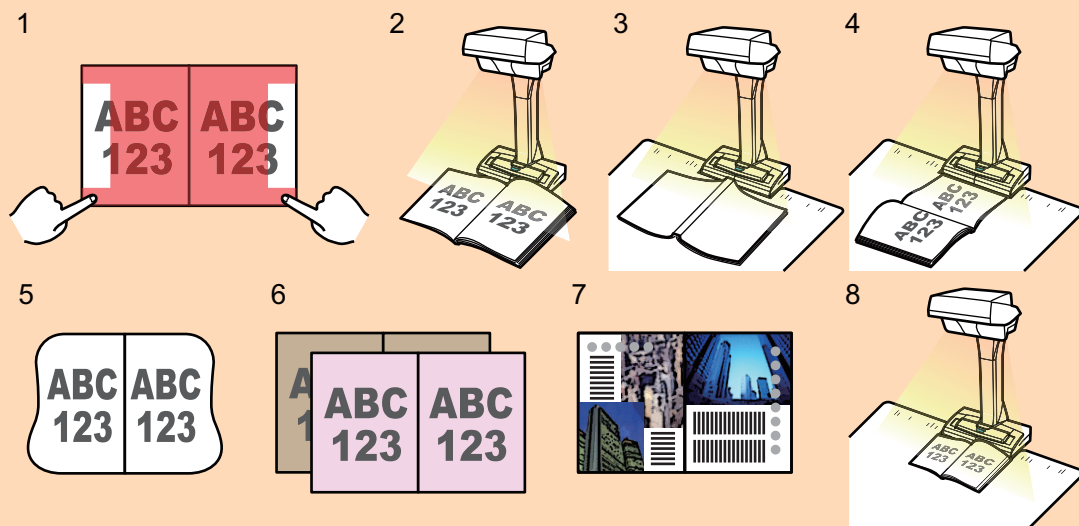


### 重要



- e-文書モードで原稿を読み取った場合は、ゆがみを補正するブック補正モードは使用できません。
- ゆがみを補正するには、本の輪郭を検出する必要があります。

以下のように原稿を読み取った場合は、本の輪郭がうまく検出されないことがあります。

- 本を押さえる範囲外を押さえて読み取る (図 1)
- 背景マットを敷かずに読み取る (図 2)
- ページを開いた状態で伏せて読み取る (図 3)
- ページを縦に開いて読み取る (図 4)
- 長方形または正方形以外の本を読み取る (図 5)
- 漫画雑誌などの地色が白以外の本を読み取る (図 6)
- カタログや雑誌などの余白が少ない本を読み取る (図 7)
- 見開きの状態で、A5 サイズ (148 × 210mm) よりも小さい本を読み取る (図 8)



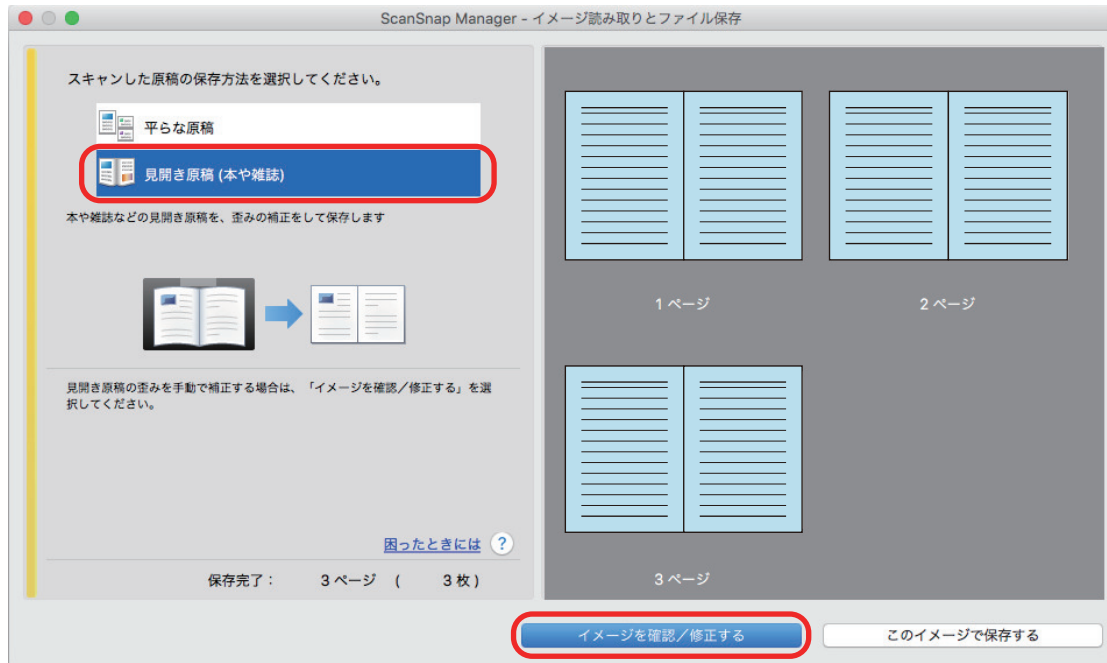
- 1つのページに対してブック補正を複数実行する場合は、以下の順序で編集してください。

1.  ブック補正モードでの編集
  - 本のゆがみの補正
  - 見開きページの分割
2.  ポイント・レタッチモードでの編集
  - 写り込んだ指の塗りつぶし

ポイント・レタッチモードで編集したあとに、ブック補正モードで編集すると、ポイント・レタッチモードでの編集が無効になります。

1. 本を読み取ったあとに表示される画面で、「見開き原稿 (本や雑誌)」を選択して、[イメージを確認/修正する] ボタンをクリックします。

読み取り方法の詳細は、「本を読み取る (SV600)」(345 ページ)を参照してください。



⇒ 「ScanSnap Manager - 補正ビューア」画面が表示されます。


2. ゆがみを補正するページを選択します。

3.  をクリックします。

⇒ 本の輪郭を自動検出して、ページ上に以下が表示されます。

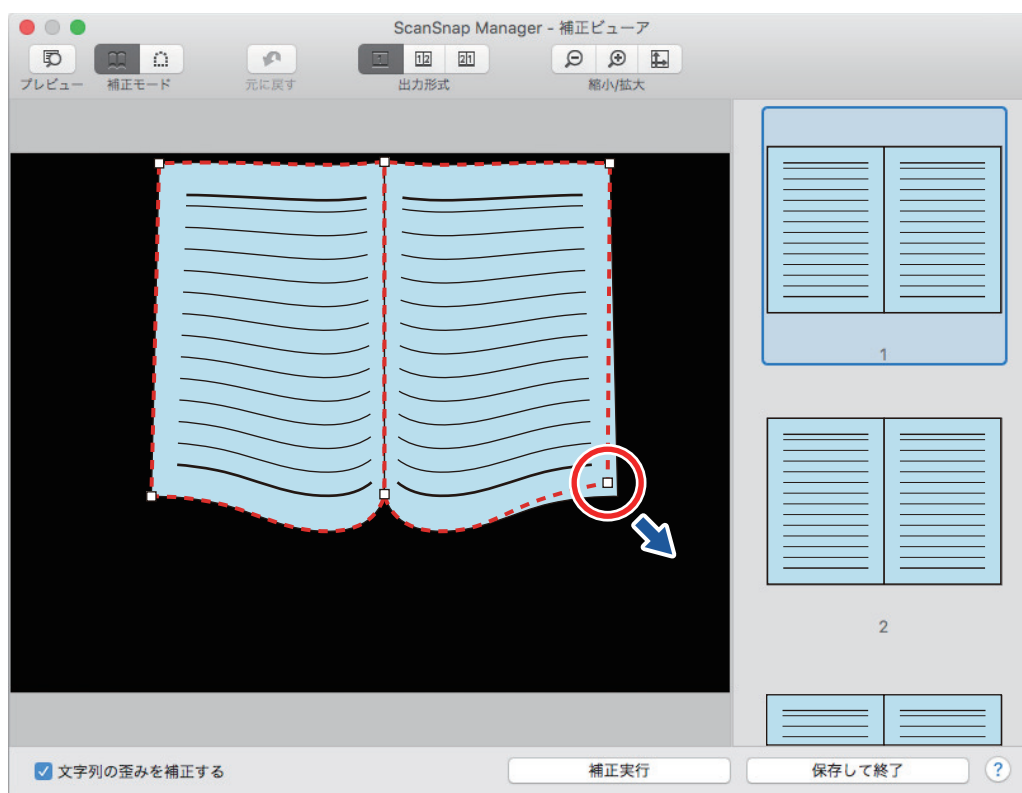
- コーナー点  
本の角と中央の折り目の両端に表示されます。
- 輪郭線  
本の輪郭が赤い色の破線で表示されます。

#### ヒント

出力形式ボタンは、 を選択してください。

4. ページ上でコーナー点をドラッグして、本の角と、中央の折り目の両端を任意の位置に移動します。

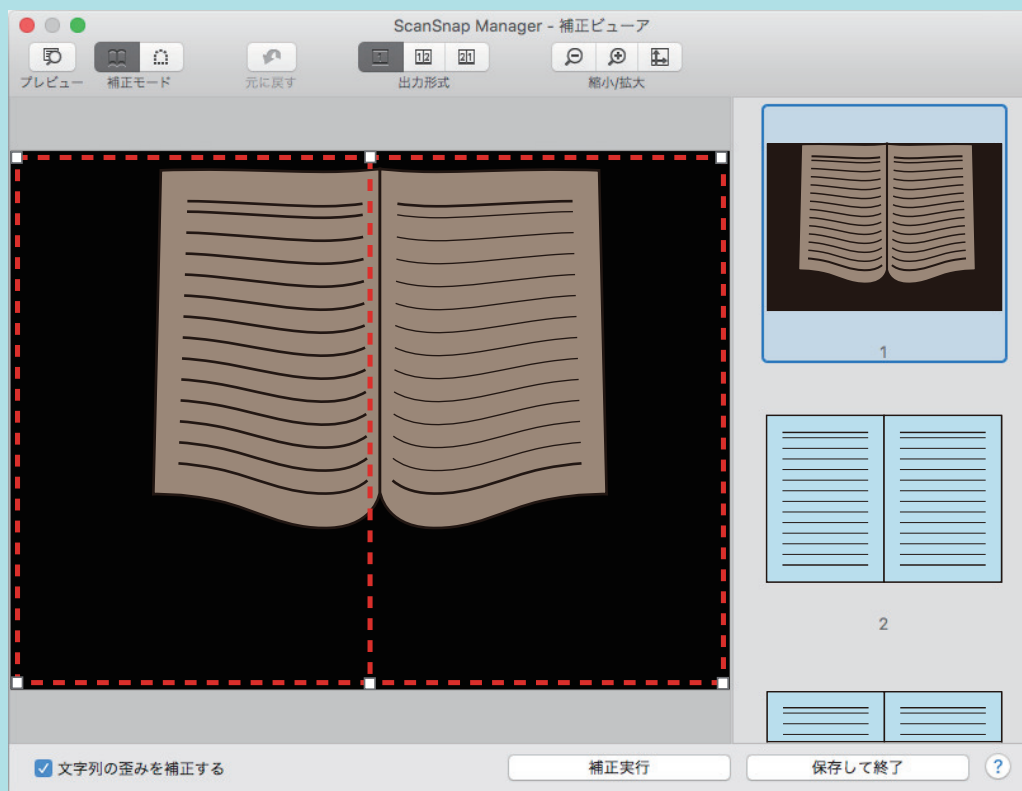
本の表紙および裏表紙の場合は、中央の折り目にあたる輪郭線を、左右の輪郭線に対して平行にしてください。



本の輪郭がずれている場合は、上下の輪郭線をドラッグして補正します。

### ヒント

本の輪郭が検出されなかった場合は、コーナートと輪郭線が、画面の全体に表示されます。その場合は、コーナートと輪郭線を本の輪郭に合わせてください。



コーナートと輪郭線は、以下の順序で修正してください。

1. コーナートの修正

以下のどちらかの方法で、コーナ一点の位置を修正できます。

- コーナ一点を移動したい位置で、マウスをダブルクリックする  
⇒ マウスをダブルクリックした位置に、コーナ一点が自動的に移動します。  
うまく修正できない場合は、コーナ一点をドラッグして移動してください。
- コーナ一点を、移動したい位置までドラッグする  
コーナ一点は、本の中央にある折り目の両端から、本の角の順番で修正してください。

## 2. 輪郭線の修正

輪郭線をドラッグして、本の輪郭に合わせます。輪郭に合わせにくい場合は、輪郭線を少しずつ調整してください。

コーナ一点付近の輪郭線をクリックしてつまんでから、本の輪郭をなぞるように、ドラッグ&ドロップを繰り返すと、輪郭を合わせやすいです。

## 5. [補正実行] ボタンをクリックします。

⇒ 補正を適用する対象を確認するメッセージが表示されます。

## 6. [選択しているページ] ボタンをクリックします。

⇒ ページのゆがみが補正されます。

ページのゆがみの補正が終了したら、[保存して終了] ボタンをクリックしてください。

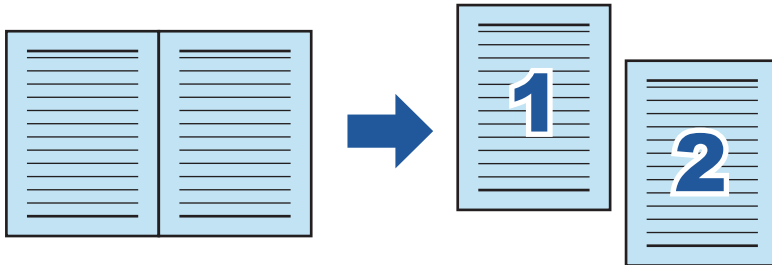
### ヒント

- 続けてほかのページのゆがみを補正する場合は、「保存イメージ」からゆがみを補正するページを選択して、手順 2. ~ 6. を繰り返してください。
- イメージデータの文字列、線、および図形の水平方向のゆがみが大きい場合は、「文字列の歪みを補正する」チェックボックスのチェックを外してください。  
原稿に湾曲した線や図、斜めの線がある場合は、ゆがみが正しく補正されず、レイアウトが不自然になることがあります。

## 見開きのページを分割する (SV600)



見開きで読み取ったページを、右ページと左ページに分割できます。

JPEG ファイルの場合は、ページを分割するとファイル自体が2つに分割されます。



### 重要

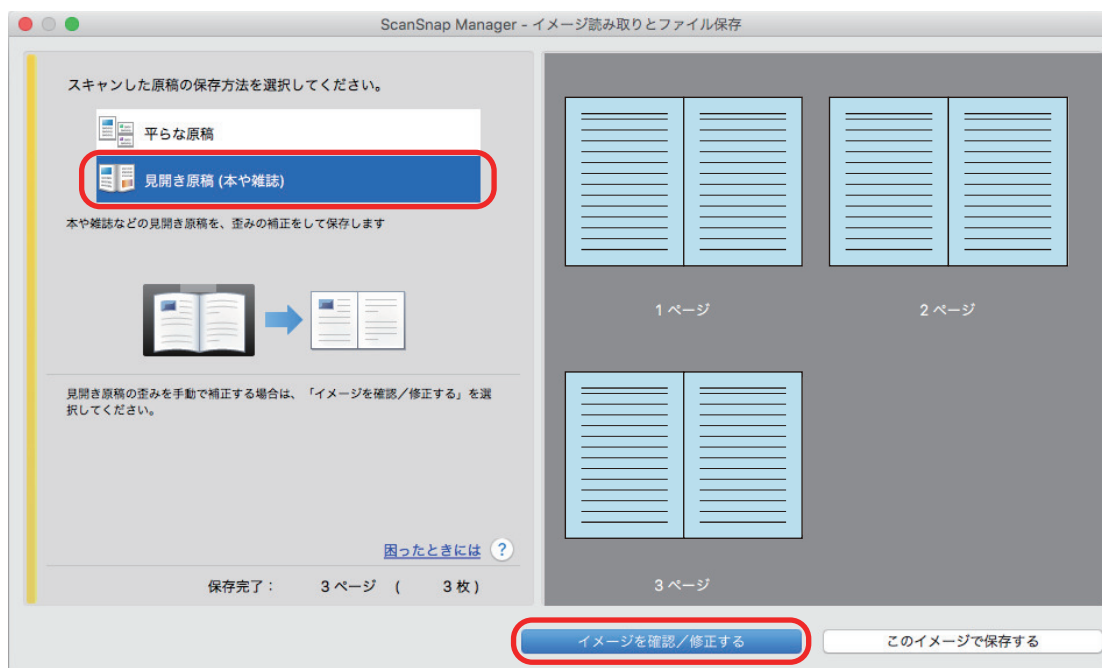
1つのページに対してブック補正を複数実行する場合は、以下の順序で編集してください。

-  ブック補正モードでの編集
  - 本のゆがみの補正
  - 見開きページの分割
-  ポイント・レタッチモードでの編集
  - 写り込んだ指の塗りつぶし

ポイント・レタッチモードで編集したあとに、ブック補正モードで編集すると、ポイント・レタッチモードでの編集が無効になります。

1. 本を読み取ったあとに表示される画面で、「見開き原稿 (本や雑誌)」を選択して、**[イメージを確認/修正する]** ボタンをクリックします。  
読み取り方法の詳細は、「[本を読み取る \(SV600\)](#)」(345 ページ)を参照してください。



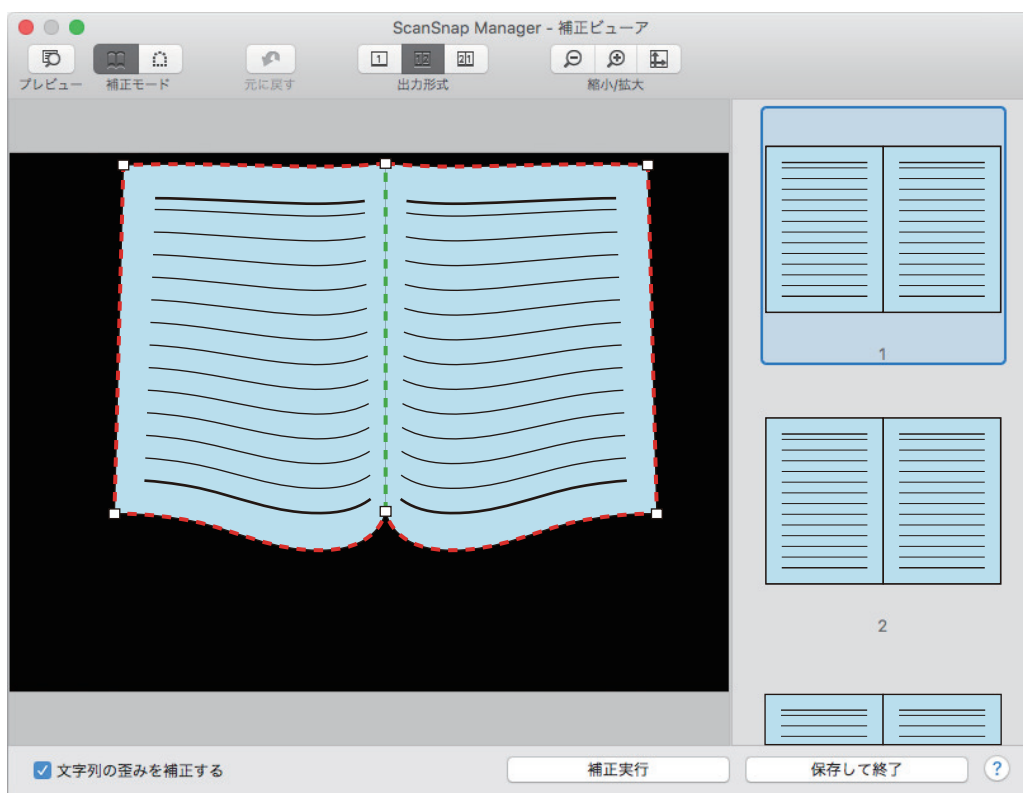


⇒ 「ScanSnap Manager - 補正ビューア」画面が表示されます。

2. 分割するページを選択します。

3.  をクリックしてから、 または  をクリックします。

⇒ ページ上に、分割線が緑色の破線で表示されます。



分割線の位置が本の中央の折り目からずれている場合は、コーナー点をドラッグして修正します。

4. [補正実行] ボタンをクリックします。

⇒ 分割を適用する対象を確認するメッセージが表示されます。

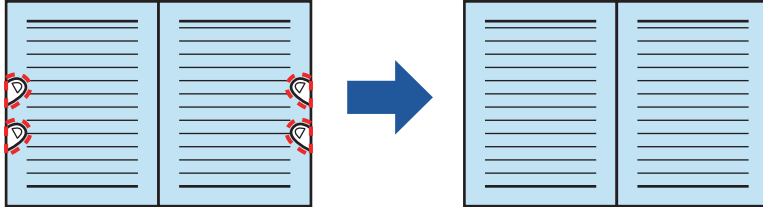
**5. [選択しているページ] ボタンをクリックします。**

⇒ ページが分割されます。

ページの分割が終了したら、[保存して終了] ボタンをクリックしてください。

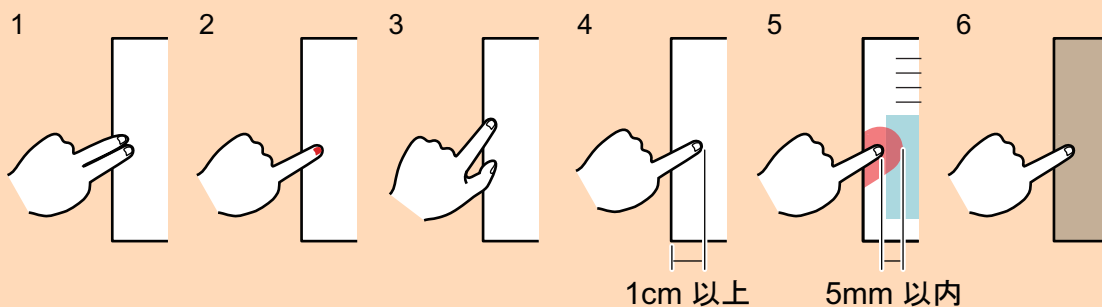
## 写り込んだ指を塗りつぶす（本を読み取ったとき）（SV600）



本を読み取ったときに写り込んだ指を塗りつぶします。



### 重要

- e-文書モードで原稿を読み取った場合は、写り込んだ指を塗りつぶすポイント・レタッチモードは使用できません。
- 写り込んだ指を塗りつぶすには、指を検出する必要があります。  
以下のように原稿を読み取った場合は、写り込んだ指がうまく検出されないことがあります。
  - 本を押さえる指が2本以上触れ合っている状態で読み取る（図1）
  - マニキュアやつけ爪をしている指で本を押さえて読み取る（図2）
  - 指を曲げた状態で本を押さえて読み取る（図3）
  - 本を押さえる指が1cm以上写り込むような状態で本を読み取る（図4）
  - 指の周り（5mm以内）に文字やイメージがある状態で本を読み取る（図5）
  - 漫画雑誌などの地色が白以外の本を読み取る（図6）
  - 「ScanSnap 設定画面」(98 ページ)の「読み取りモード」タブの「カラーモードの選択」で、「グレー」または「白黒」を設定して本を読み取る



- 1つのページに対してブック補正を複数実行する場合は、以下の順序で編集してください。
  1.  ブック補正モードでの編集
    - 本のゆがみの補正
    - 見開きページの分割
  2.  ポイント・レタッチモードでの編集
    - 写り込んだ指の塗りつぶし

ポイント・レタッチモードで編集したあとに、ブック補正モードで編集すると、ポイント・レタッチモードでの編集が無効になります。

### ヒント

- 塗りつぶせる指の本数は、左右それぞれ5本までです。

- イメージデータの画質の劣化を防ぐため、指は複数選択のうえ、できるだけ一度で塗りつぶしてください。

**1. 本を読み取ったあとに表示される画面で、「見開き原稿 (本や雑誌)」を選択して、[イメージを確認/修正する] ボタンをクリックします。**

読み取り方法の詳細は、「本を読み取る (SV600)」(345 ページ)を参照してください。



⇒ 「ScanSnap Manager - 補正ビューア」画面が表示されます。

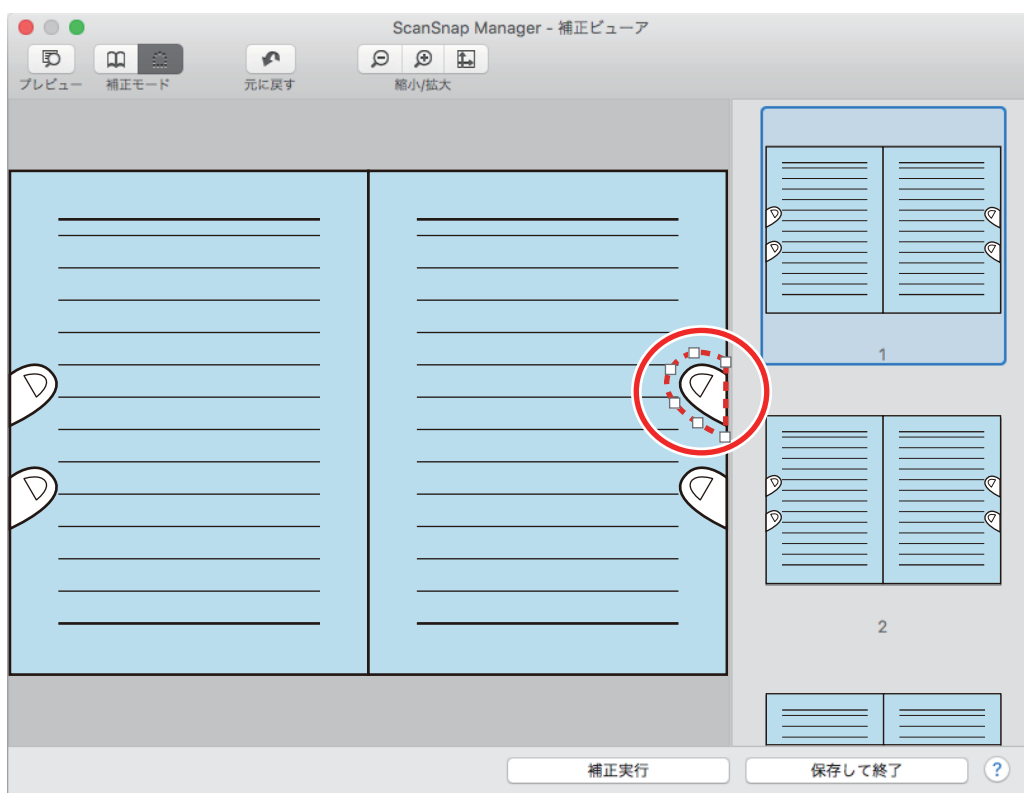
**2. 写り込んだ指を塗りつぶすページを選択します。**

**3.  をクリックします。**

**4. 写り込んだ指の上で、マウスをクリックします。**

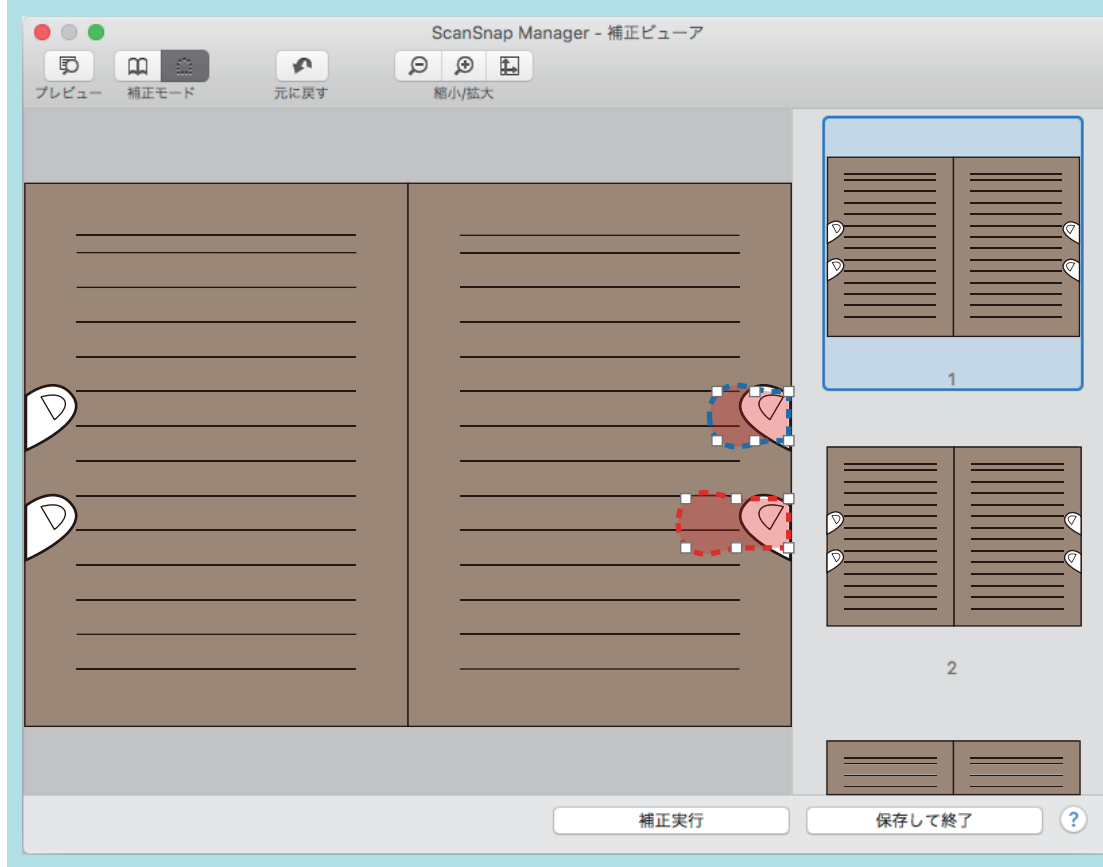
⇒ 指を検出すると、輪郭線が赤色の破線で表示されます。

輪郭線の範囲を変更する場合は、輪郭線上の白い点をドラッグしてください。



### ヒント

写り込んだ指が検出されなかった場合は、指の輪郭線がデフォルトの形で表示されます。その場合は、輪郭線上の白い点をドラッグして、写り込んだ指に輪郭線を合わせてください。



5. [補正実行] ボタンをクリックします。

⇒ 写り込んだ指が塗りつぶされます。

写り込んだ指の塗りつぶしが終了したら、[保存して終了] ボタンをクリックしてください。

## 一度に複数の原稿を読み取った場合 (SV600)

ScanSnap で、複数枚の原稿を一度に読み取った場合に、イメージデータを以下のように修正できます。

- 「イメージデータの向きを修正する (SV600)」 (456 ページ)
- 「切り出し範囲を修正する (SV600)」 (459 ページ)
- 「必要なイメージデータを追加する (SV600)」 (461 ページ)
- 「不要なイメージデータを削除する (SV600)」 (463 ページ)

## イメージデータの向きを修正する (SV600)

傾いたり逆向きに読み取られたりしたイメージデータの向きを修正できます。

1. 一度に複数の原稿を読み取ったあとに表示される画面で、「平らな原稿」を選択して、[イメージを確認／修正する] ボタンをクリックします。

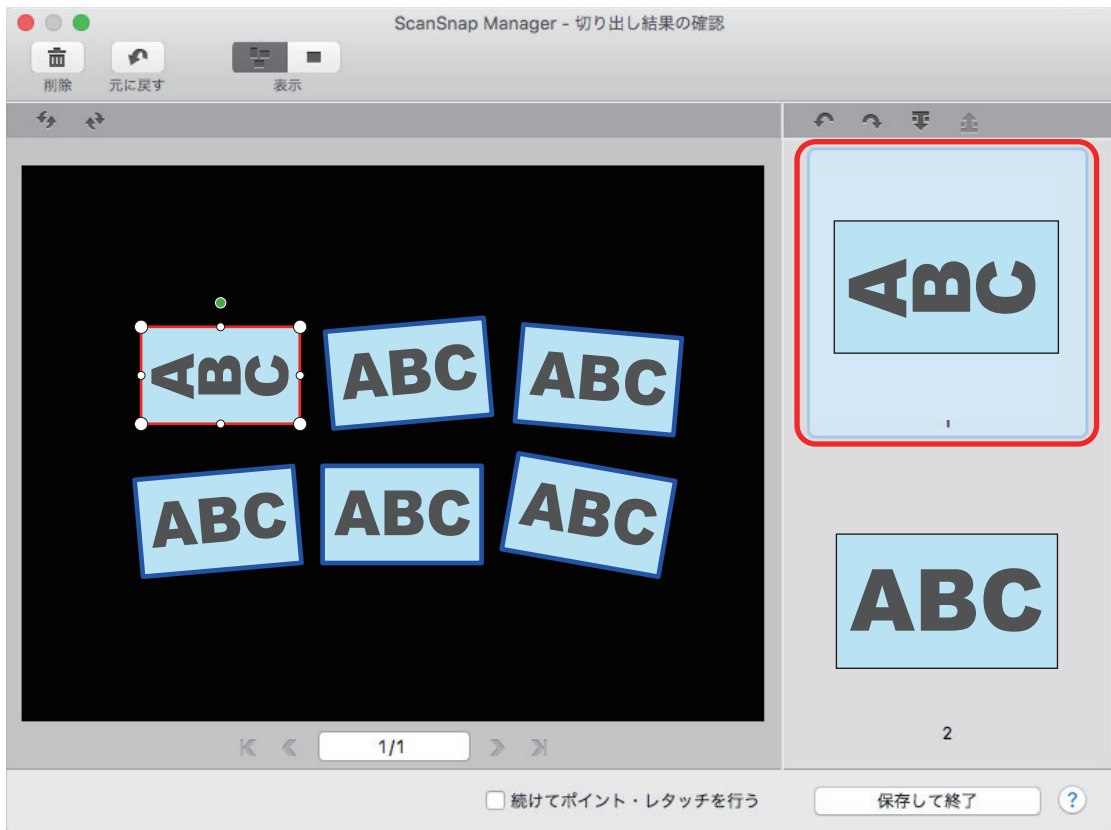
読み取り方法の詳細は、「一度に複数の原稿を読み取る (SV600)」(350 ページ)を参照してください。





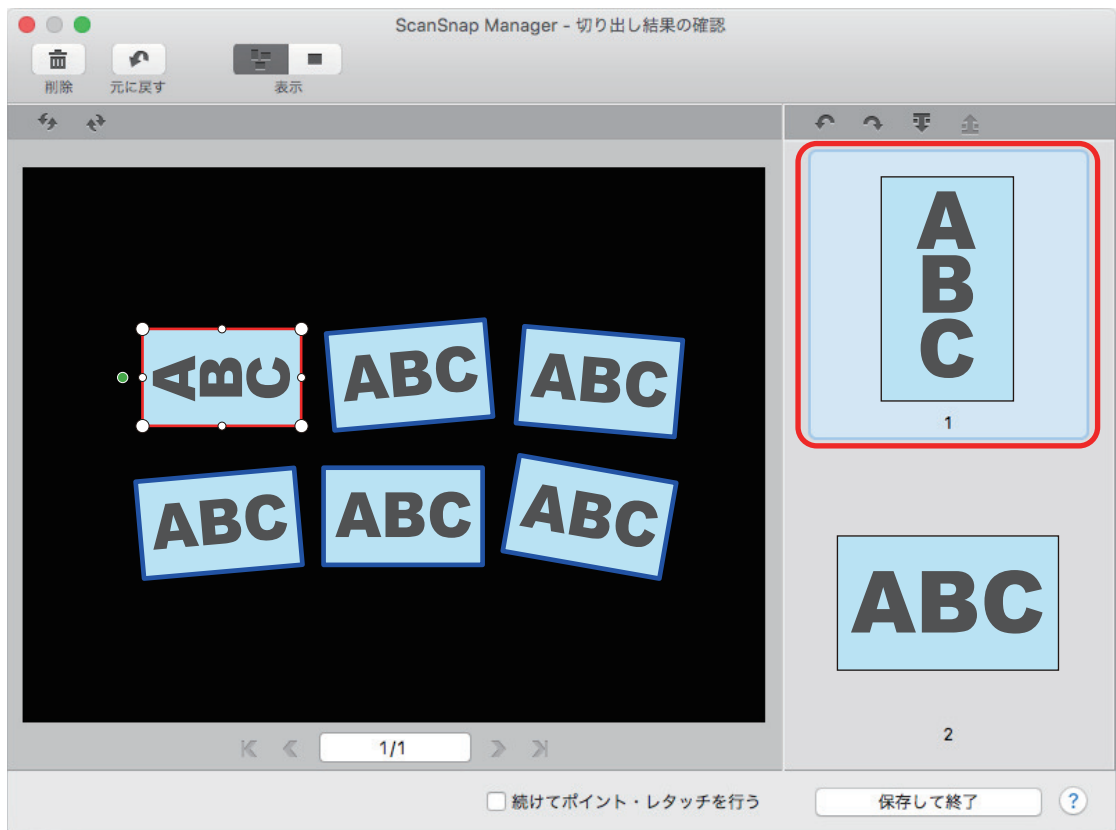
⇒ 「ScanSnap Manager - 切り出し結果の確認」画面が表示されます。

2. 向きを修正するイメージデータを選択します。







3.  または  をクリックします。  
 ⇒ イメージデータが 90 度回転します。



向きの修正が終了したら、[保存して終了] ボタンをクリックしてください。

## ヒント

- 切り出し枠を少しずつ傾けたい場合は、傾けたいイメージデータを選択してから、以下のどちらかの操作をしてください。
  - 切り出し枠上部に表示される、緑色の操作点をドラッグする
  -  または  をクリックする
- [次へ] ボタンが表示されている場合は、「続けてポイント・レタッチを行う」チェックボックスのチェックを外してください。[次へ] ボタンが [保存して終了] ボタンに切り替わります。

## 切り出し範囲を修正する (SV600)

イメージデータを切り出すための、切り出し枠のサイズを修正できます。

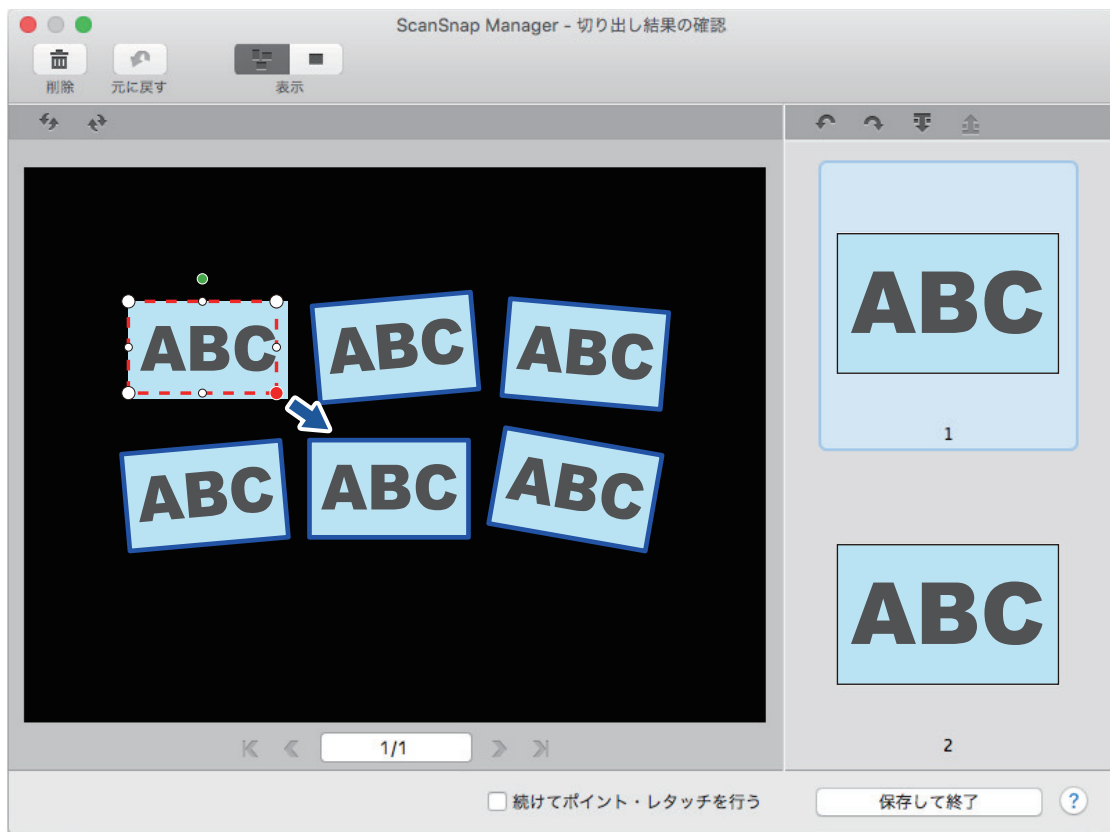
1. 一度に複数の原稿を読み取ったあとに表示される画面で、「平らな原稿」を選択して、[イメージを確認/修正する] ボタンをクリックします。

読み取り方法の詳細は、「一度に複数の原稿を読み取る (SV600)」(350 ページ)を参照してください。



⇒ 「ScanSnap Manager - 切り出し結果の確認」画面が表示されます。

2. 切り出し範囲を修正したいイメージデータを選択します。
3. 切り出し枠の操作点をドラッグして、切り出し範囲を修正します。



#### 4. 画面上の任意の位置をクリックします。

⇒ 切り出し範囲が確定されます。

切り出し範囲の修正が終了したら、「保存して終了」ボタンをクリックしてください。

#### ヒント

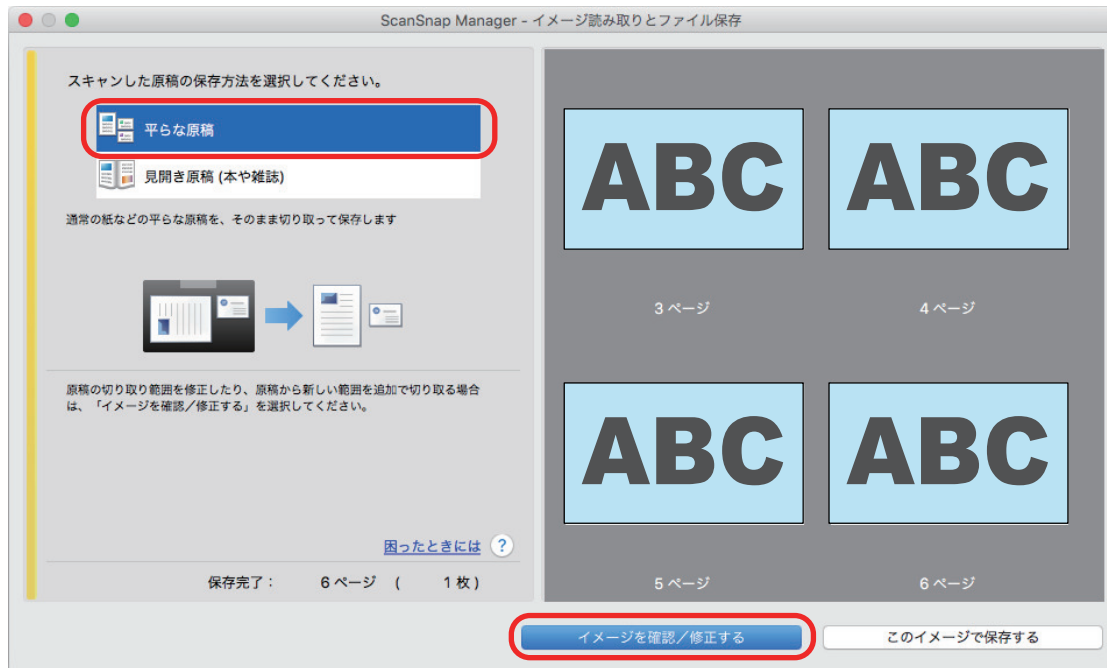
- 切り出し枠の位置を修正したい場合は、切り出し枠の内部にマウスを位置づけて、操作点がすべて赤くなった状態でドラッグしてください。
- [次へ] ボタンが表示されている場合は、「続けてポイント・レタッチを行う」チェックボックスのチェックを外してください。[次へ] ボタンが「保存して終了」ボタンに切り替わります。

## 必要なイメージデータを追加する (SV600)

切り出し対象になっていないイメージデータを、切り出し対象として追加できます。  
切り出し枠は、1回の読み取りに対して20個まで追加できます。

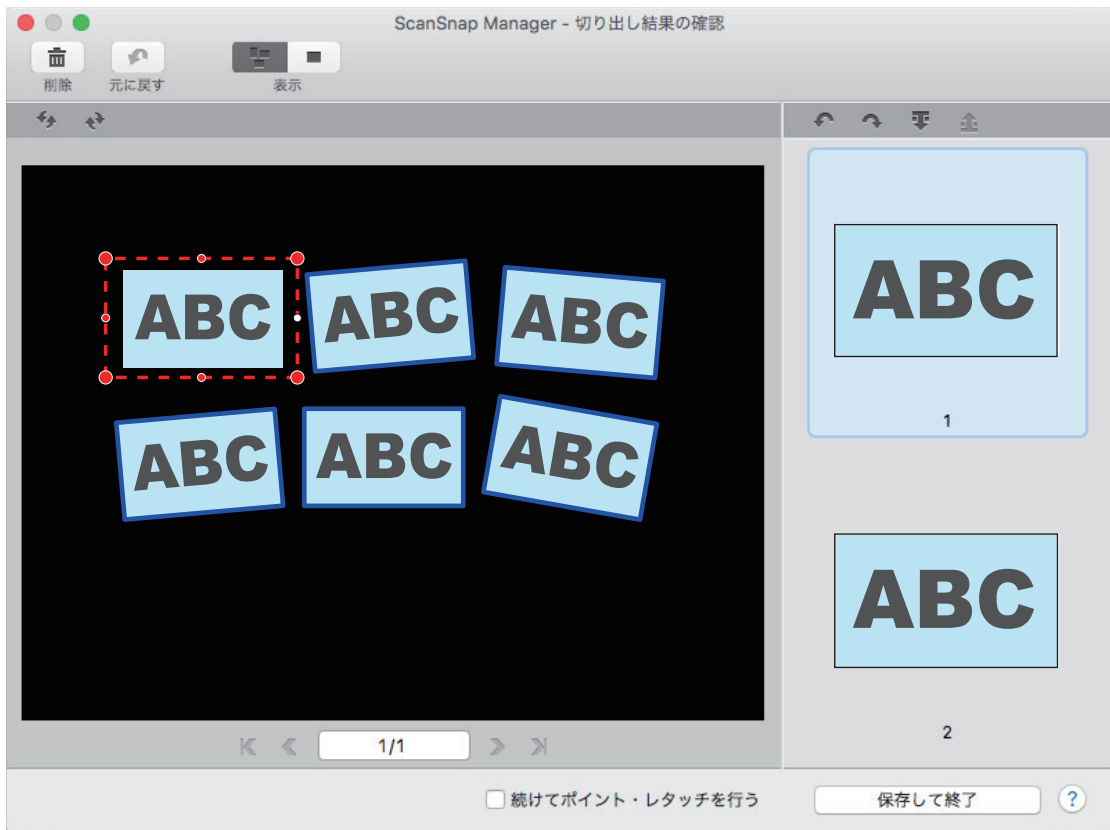
1. 一度に複数の原稿を読み取ったあとに表示される画面で、「平らな原稿」を選択して、[イメージを確認/修正する] ボタンをクリックします。

読み取り方法の詳細は、「一度に複数の原稿を読み取る (SV600)」(350 ページ)を参照してください。



⇒ 「ScanSnap Manager - 切り出し結果の確認」画面が表示されます。

2. 切り出したいイメージデータをドラッグして囲みます。



⇒ イメージデータを自動認識して切り出し枠が追加され、「切り出し結果」の最後にドラッグして囲んだイメージデータが追加されます。

切り出し枠の追加が終了したら、「保存して終了」ボタンをクリックしてください。

#### ヒント

[次へ] ボタンが表示されている場合は、「続けてポイント・レタッチを行う」チェックボックスのチェックを外してください。[次へ] ボタンが「保存して終了」ボタンに切り替わります。

## 不要なイメージデータを削除する (SV600)

複数のイメージデータがある場合に、不要な切り出し枠を削除します。

切り出し枠を削除したイメージデータは出力されなくなるため、アプリケーションと連携されません。

1. 一度に複数の原稿を読み取ったあとに表示される画面で、「平らな原稿」を選択して、[イメージを確認／修正する] ボタンをクリックします。

読み取り方法の詳細は、「一度に複数の原稿を読み取る (SV600)」(350 ページ)を参照してください。



⇒ 「ScanSnap Manager - 切り出し結果の確認」画面が表示されます。

2. 切り出し枠を削除するイメージデータを選択します。



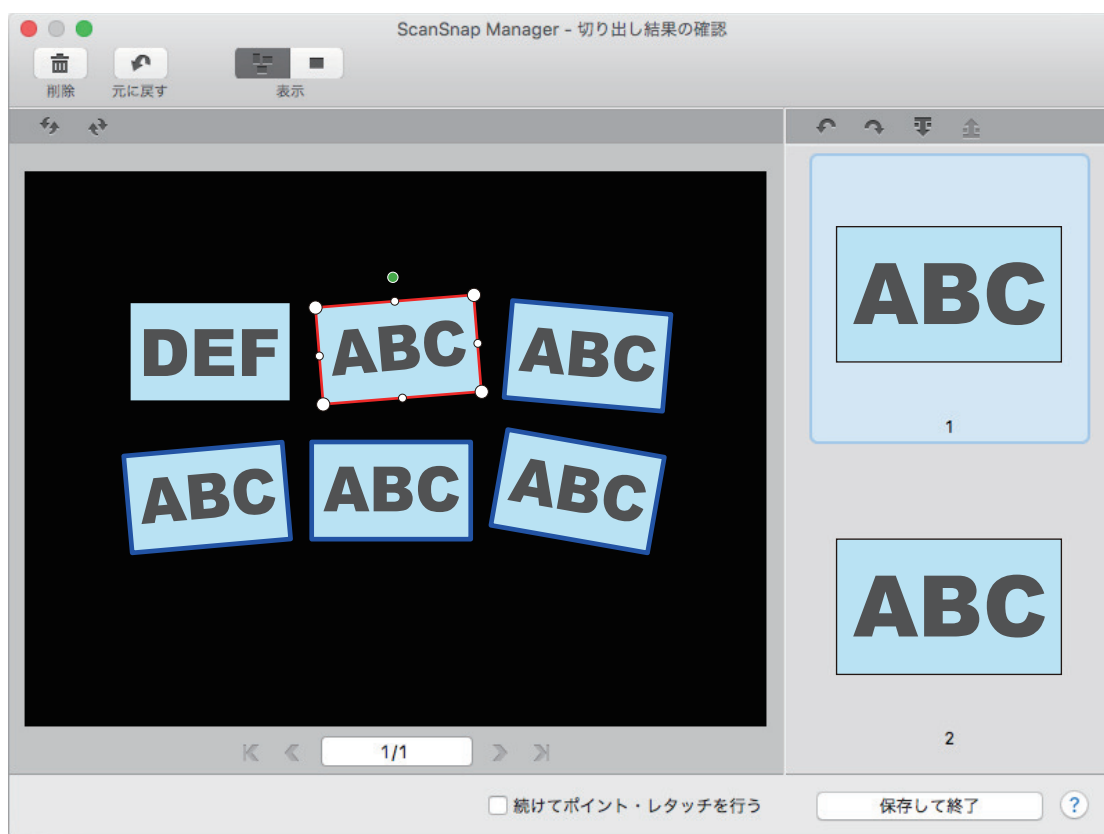
3.  をクリックします。

⇒ 確認メッセージが表示されます。

4. [はい] ボタンをクリックします。

⇒ 選択したイメージデータから切り出し枠が削除され、「切り出し結果」に表示されなくなります。





不要なイメージデータの、切り出し枠の削除が終了したら、[保存して終了] ボタンをクリックしてください。

#### ヒント


[次へ] ボタンが表示されている場合は、「続けてポイント・レタッチを行う」チェックボックスのチェックを外してください。[次へ] ボタンが [保存して終了] ボタンに切り替わります。

# ソフトウェアのインストール/アンインストールで困ったときには

ScanSnap に関連するソフトウェアを、インストールするときに発生するトラブルと対処方法について説明します。

ScanSnap を使用するときに発生するトラブルと対処方法については、以下を参照してください。

- ScanSnap Manager のヘルプの「困ったときには」

Dock の ScanSnap Manager のアイコン  を、キーボードの「control」キーを押しながらクリックすると表示される「ScanSnap Manager のメニュー」(96 ページ)から、「ヘルプ」→「困ったときには」を選択すると表示されます。

- よくあるご質問 ([https://faq.pfu.jp/?site\\_domain=scansnap](https://faq.pfu.jp/?site_domain=scansnap))

上記を参照しても解決できない場合は、「修理・お問い合わせ」(580 ページ)の「お問い合わせ窓口」にお問い合わせください。

- 「過去にインストールしたことがある場合」(467 ページ)
- 「インストールを完了したが ScanSnap をコンピューターに接続できない場合 (iX1600 / iX1500)」(469 ページ)
- 「インストールを完了したが ScanSnap Manager のアイコンが表示されない場合」(470 ページ)
- 「インストールを完了したが ScanSnap Manager が正常に動作しない場合」(472 ページ)

## 過去にインストールしたことがある場合

ScanSnap に関連するソフトウェアをインストールしたことがあるコンピューターで、再インストールに失敗した場合は、ソフトウェアをアンインストールしてから、再度インストールしてください。

詳細は、以下を参照してください。

- [「ソフトウェアのアンインストール」](#) (556 ページ)
- [「ソフトウェアを再インストールする」](#) (468 ページ)

## ソフトウェアを再インストールする

ソフトウェアのアンインストールまたはインストール情報の削除が完了したら、ソフトウェアをインストールし直します。

ソフトウェアのインストール手順は、以下のとおりです。


1. コンピューターを再起動します。
2. コンピューターの管理者権限を持つユーザーでログオンします。
3. セキュリティソフトが動作している場合は、一度終了します。

### 重要



セキュリティソフトを終了できない場合は、セキュリティソフトが、アプリケーションをロックする設定になっていないか確認してください。

4. ソフトウェアのダウンロードページを表示します。  
ドライバダウンロード  
<https://www.pfu.ricoh.com/scansnap/dl/>
5. 使用している機種および OS を選択してから、「ソフトウェア一覧を表示する」をクリックして、インストールするソフトウェアの一覧を表示します。
6. 「セットアッププログラム」の「ScanSnap Manager をご利用の方」に表示されているソフトウェアの一覧から、ソフトウェアをダウンロードしてインストールします。

## インストールを完了したが ScanSnap をコンピューターに接続できない場合 (iX1600 / iX1500)


ScanSnap Manager をインストールしたが、Dock の ScanSnap Manager のアイコンが、 になっている場合は、タッチパネルでの ScanSnap の初期設定が完了していない可能性があります。タッチパネルの表示に従って、ScanSnap の初期設定をしてください。

1. タッチパネルの表示言語を選択して、[次へ] ボタンを押します。
2. 「起動モード」画面で起動モードを選択して、[次へ] ボタンを押します。

⇒ ScanSnap とコンピューターが接続され、Dock の ScanSnap Manager のアイコンが  から  に切り替わります。

## インストールを完了したが ScanSnap Manager のアイコンが表示されない場合

ソフトウェアのインストールを完了して、ScanSnap をコンピューターに接続したが、Dock に

ScanSnap Manager のアイコン  が表示されない場合の対処方法について説明します。

- [「ScanSnap Manager のアイコンを表示する」](#) (471 ページ)

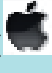


## ScanSnap Manager のアイコンを表示する

1. Finder のサイドバーから、「アプリケーション」→「ScanSnap」→「ScanSnap Manager」をダブルクリックして、ScanSnap Manager を起動します。

### ヒント

症状が改善された場合は、次回コンピューターへログインするときに、ScanSnap Manager を自動的に起動する設定に変更できます。


設定方法は、以下のとおりです。

- アップル () メニューから表示される「システム環境設定」画面で、「ユーザとグループ」→「現在のユーザ」→「ログイン項目」→「」→「ScanSnap」→「ScanSnap Manager」を選択します。
- キーボードの「control」キーを押しながら、Dock の ScanSnap Manager のアイコン  をクリックすると表示されるメニューから、「オプション」→「ログイン時に開く」を選択します。

この方法を実施しても症状が改善されない場合は、「インストールを完了したが ScanSnap Manager が正常に動作しない場合」(472 ページ)を参照してください。

## インストールを完了したが ScanSnap Manager が正常に動作しない場合

ソフトウェアのインストールを完了して、ScanSnap をコンピューターに接続したが、Dock の

ScanSnap Manager のアイコンが  になっている場合の対処方法について説明します。

- 「コンピューターと ScanSnap が正しく接続されているか確認する」(473 ページ)
- 「ScanSnap Manager が正常に動作するか確認する」(474 ページ)



## コンピューターと ScanSnap が正しく接続されているか確認する

- 1. コンピューターと ScanSnap から USB ケーブルを一度抜いて、再度接続します。**  
USB ケーブルの抜き差しは、5 秒以上間隔をあけてください。  
USB ハブ使用している場合は、USB ケーブルを直接コンピューターに接続してください。

この方法を実施しても症状が改善されない場合は、「ScanSnap Manager が正常に動作するか確認する」(474 ページ)を参照してください。

## ScanSnap Manager が正常に動作するか確認する

### 1. ScanSnap の電源を OFF にしてから、再度 ON にします。

ScanSnap の電源を OFF にしてから ON にするまでは、5 秒以上間隔をあけてください。

この方法を実施しても症状が改善されない場合は、手順 2. に進んでください。

### 2. USB ハブを使用している場合は、ScanSnap とコンピューターを直接 USB ケーブルで接続します。

この方法を実施しても症状が改善されない場合は、手順 3. に進んでください。

### 3. ScanSnap の電源を OFF にして、コンピューターを再起動します。

この方法を実施しても症状が改善されない場合は、「過去にインストールしたことがある場合」(467 ページ)を参照してください。それでも症状が改善されない場合は、再度「インストールを完了したが ScanSnap Manager が正常に動作しない場合」(472 ページ)の方法を実施してください。

# ScanSnap のお手入れ

- 「清掃用品の仕様」 (476 ページ)
- 「iX1600 / iX1500 / iX1400 の清掃」 (477 ページ)
- 「iX1300 の清掃」 (486 ページ)
- 「iX500 の清掃」 (493 ページ)
- 「iX100 の清掃」 (499 ページ)
- 「SV600 の清掃」 (504 ページ)
- 「S1300i の清掃」 (505 ページ)
- 「S1100 の清掃」 (511 ページ)
- 「A3 キャリアシートの清掃 (iX1600 / iX1500 / iX1400 / iX1300 / iX500/ iX100 / S1100)」 (516 ページ)
- 「背景マットの清掃 (SV600)」 (517 ページ)

## 清掃用品の仕様

清掃用品の品名および商品番号は、以下のとおりです。

品名	型名	出荷単位	備考
クリーナー F1 	FI-C100CF1	1 本	容量 : 100ml
クリーニングペーパー (*1) 	FI-C100CP	1 パック	10 枚入り
クリーニングワイプ (*2) 	FI-C100CW	1 箱	24 袋入り
乾いた布 (*3)	市販品	-	-
綿棒	市販品	-	SV600 のカメラや赤外線 LED などの細かい部分の清掃に使用します。
ScanAid (*4)	FI-X50SA / FI-X13SA / FI-S13SA	-	-

\*1 : クリーナー F1 と共に使用します。

\*2 : クリーニングワイプは、クリーナー F1 をしみこませたウェットティッシュタイプのクリーナーです。クリーナー F1 を布にしみこませる代わりに、本品を使用できます。

\*3 : 繊維クズの発生しにくい布であれば使用可能です。

\*4 : ScanAid の対象機種は、iX1600 / iX1500 / iX1400 / iX1300 / iX500 / S1300i です。ScanAid の詳細については、「[ScanAid の型名 \(iX1600 / iX1500 / iX1400 / iX1300 / iX500 / S1300i\)](#)」(564 ページ)を参照してください。

清掃用品のご購入については、「[修理・お問い合わせ](#)」(580 ページ)の「サプライ / オプションの購入先」を参照してください。

## iX1600 / iX1500 / iX1400 の清掃

清掃用品および ScanSnap 本体の清掃方法について説明します。

### 重要

ScanSnap を使用中に、底面の温度が高くなる場合がありますが、装置動作や人体への影響はありません。ScanSnap を持ち運ぶ場合は、落とさないように注意してください。

- 「iX1600 / iX1500 / iX1400 の外部の清掃」(478 ページ)
- 「iX1600 / iX1500 / iX1400 の内部の清掃」(479 ページ)

## iX1600 / iX1500 / iX1400 の外部の清掃

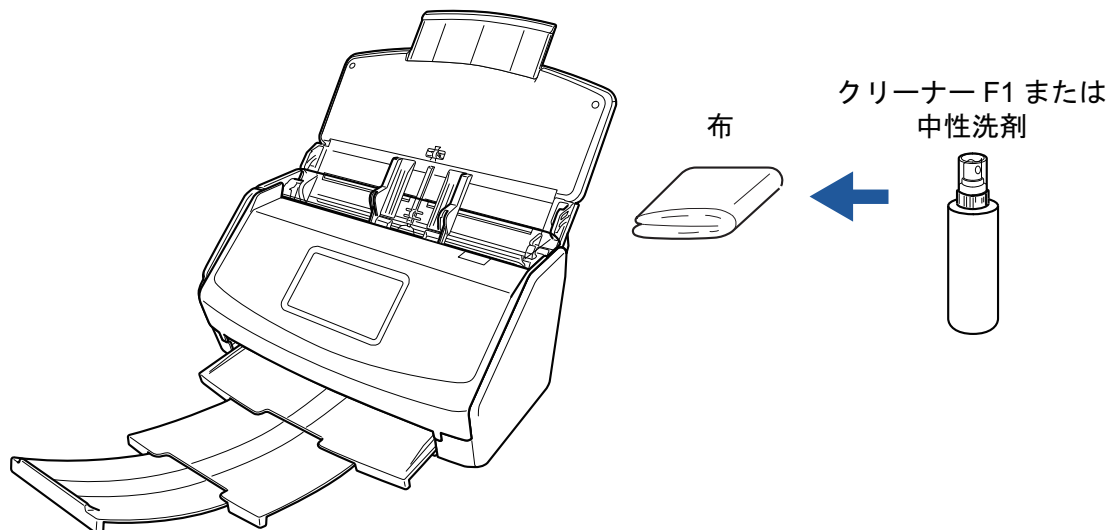
### ScanSnap 本体

ScanSnap 外部、給紙カバー（原稿台）、ADF カバー、およびスタッカーを清掃します。

ScanSnap に接続されているケーブルを抜いてから、乾いた布や、少量のクリーナー F1 または中性洗剤をしみこませた布で清掃します。

#### 重要

- シンナーなどの有機溶剤は、決して使用しないでください。変形、変色するおそれがあります。
- 清掃中に、ScanSnap の内部に水分を入れないでください。
- クリーナー F1 を大量に使用するとなかなか乾かない場合があります。適量を布にしみこませて使用してください。また、清掃箇所を柔らかい布でよくふいて、クリーナー液を残さないでください。



例：iX1600

### タッチパネル

iX1600 / iX1500 のタッチパネルの表面にほこりやよごれがある場合は、乾いた柔らかい布で定期的に軽くふいて清掃してください。

タッチパネルの表面は傷付きやすいため、硬いものでこすったり、たたいたりしないように、慎重に取り扱ってください。

#### 重要

水分を含んだ布などで、タッチパネルをふかないでください。

タッチパネルと ScanSnap 本体の境目に、タッチパネル表面に付着したほこりが固まって入り込み、タッチパネルが誤動作する原因となります。

## iX1600 / iX1500 / iX1400 の内部の清掃

原稿の読み取りを繰り返していると、ScanSnap 内部に、紙粉やほこりがたまり、読み取り不良の原因となります。

ScanSnap 内部は、目安として、原稿を 1,000 枚読み取るごとに清掃してください。ただし、この目安は読み取る原稿によって変わります。例えば、トナーが十分定着していない原稿の場合、より少ない枚数で清掃が必要となることがあります。



### 警告

- ScanSnap を清掃する場合は、ScanSnap の電源を OFF にして、電源ケーブルをコンセントから抜いてください。火災、感電の原因となることがあります。
- ブレーキローラー、ピックローラーなどの内部の部品は、小さなお子様の手が届く所に置かないでください。けがの原因となることがあります。
- ScanSnap の使用中は、内部のガラス表面が高温になります。  
内部を清掃する場合は、電源ケーブルをコンセントから抜き、15 分以上待ってから清掃してください。



### 注意

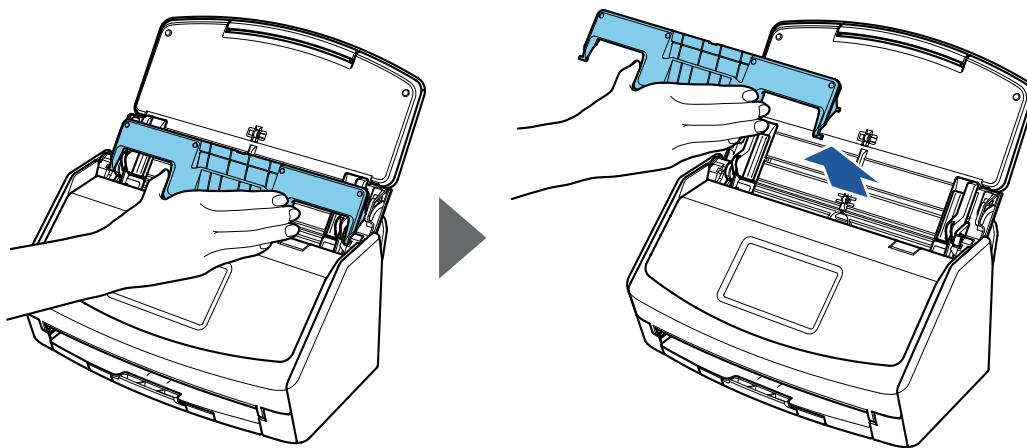
清掃の目的でエアスプレーおよびアルコールを含むスプレーは使用しないでください。スプレーから噴射される強い空気によって、紙粉やほこりが ScanSnap 内部に侵入し、故障や ScanSnap の異常の原因となることがあります。

また、静電気によるスパーク（火花）により引火するおそれがあります。

### 重要

- ScanSnap 内部を清掃するときは、水や中性洗剤を使用しないでください。
- クリーナー F1 を大量に使用すると、なかなか乾かない場合があります。適量を布にしみこませて使用してください。  
また、清掃箇所にクリーナー液が残らないように柔らかい布でよくふき取ってください。

1. ScanSnap の電源ケーブルをコンセントから抜きます。
2. 給紙カバー（原稿台）に原稿がある場合は、原稿を取り除きます。
3. 名刺・レシートガイドを取り付けている場合は、名刺・レシートガイドを取り外します。  
名刺・レシートガイドは、片手で持って引っ張ると取り外せます。



例 : iX1600

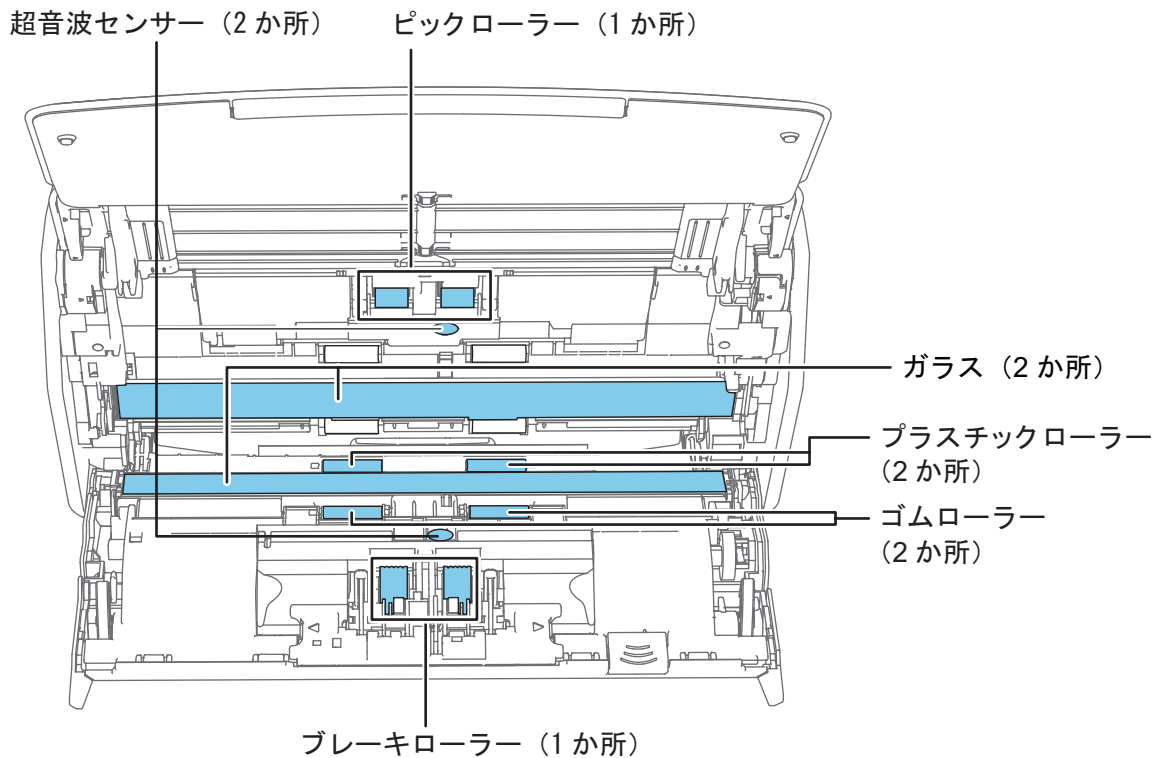
4. カバーオープンレバーを手前に引いて、ADF カバーを開けます。



例 : iX1600

5. 乾いた布に少量のクリーナー F1 をしみこませて、以下の箇所を清掃します。

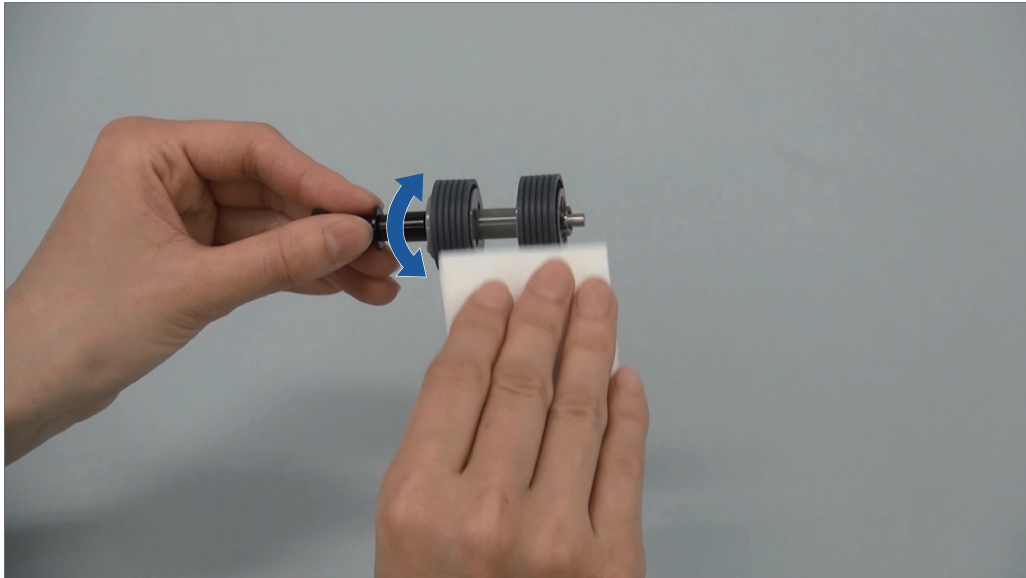


**注意**

清掃するときは、布を原稿検知センサーに引っ掛けて破損しないように注意してください。



- ブレーキローラー (1 か所)  
ブレーキローラーは ScanSnap から取り外して清掃します。  
ブレーキローラーの取り外し方は、「[iX1600 / iX1500 / iX1400 の消耗品の交換方法](#)」(522 ページ)を参照してください。  
ローラー表面の溝に沿って、よごれやほこりを軽くふき取ります。  
ローラーの表面を傷めないように注意してください。

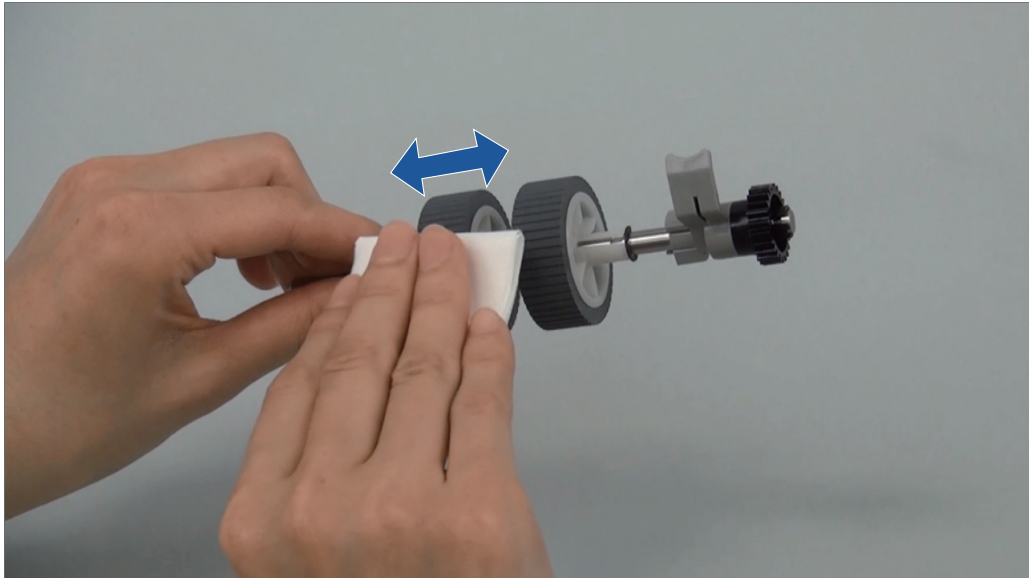


- ゴムローラー（2 か所） / プラスチックローラー（2 か所）  
手動で少しずつ回転させながら、よごれやほこりを軽くふき取ります。  
ローラーの表面を傷めないように注意してください。  
異物が付着している場合、原稿づまりや原稿送り不良を起こすおそれがありますので、十分に清掃してください。
- ガラス（2 か所）  
ガラス面に付着したよごれやほこりをふき取ります。

#### ヒント

ガラスに糊などの粘着物が付着している場合は、丁寧にふいて取り除いてください。  
よごれが残っていると、イメージデータに縦筋が入る場合があります。

- ピックローラー（1 か所）  
ピックローラーは ScanSnap から取り外して清掃します。  
ピックローラーの取り外し方は、「[iX1600 / iX1500 / iX1400 の消耗品の交換方法](#)」(522 ページ)を参照してください。  
ローラー表面の溝に沿って、よごれやほこりを軽くふき取ります。  
ローラーの表面を傷めないように注意してください。  
異物が付着している場合、原稿づまりや原稿送り不良を起こすおそれがありますので、十分に清掃してください。




- 超音波センサー（2 か所）  
超音波センサー表面に付着したよごれやほこりを、軽くふき取ります。ふき取りにくい場合は、綿棒を使って清掃してください。

## 6. フィードローラーと排出ローラーは、ScanSnap の電源を ON にして清掃します。

### iX1600 / iX1500 の場合

1. ScanSnap の電源ケーブルをコンセントに接続します。
2. タッチパネルのホーム画面で  を押して、「設定」画面を表示します。

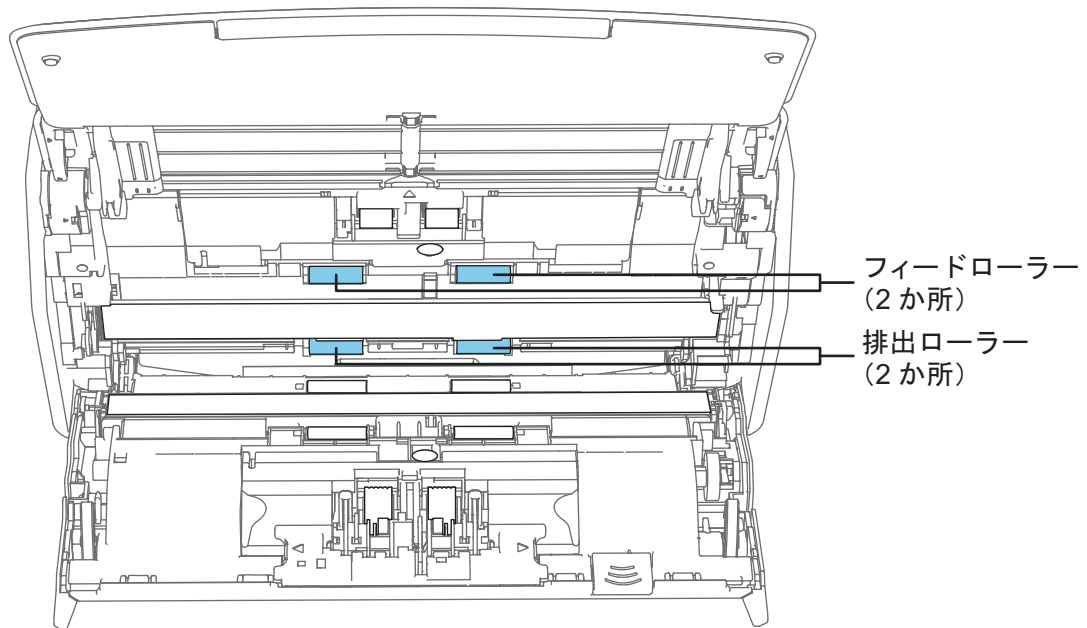


3.  を押して、「メンテナンス」画面を表示します。
4. 「ローラークリーニング」を押して、「ローラークリーニング」画面を表示します。
5. [実行] ボタンを押し続けて、フィードローラーと排出ローラーを回転させます。

#### ヒント

[実行] ボタンから指を離すと、フィードローラーと排出ローラーの回転が止まります。

6. ローラーを回転させながら、以下の箇所を清掃します。



- フィードローラー (2か所) / 排出ローラー (2か所)

ローラーの表面を傷めないように、よごれやほこりを軽くふき取ります。

異物が付着している場合、原稿づまりや原稿送り不良を起こすおそれがありますので、十分に清掃してください。

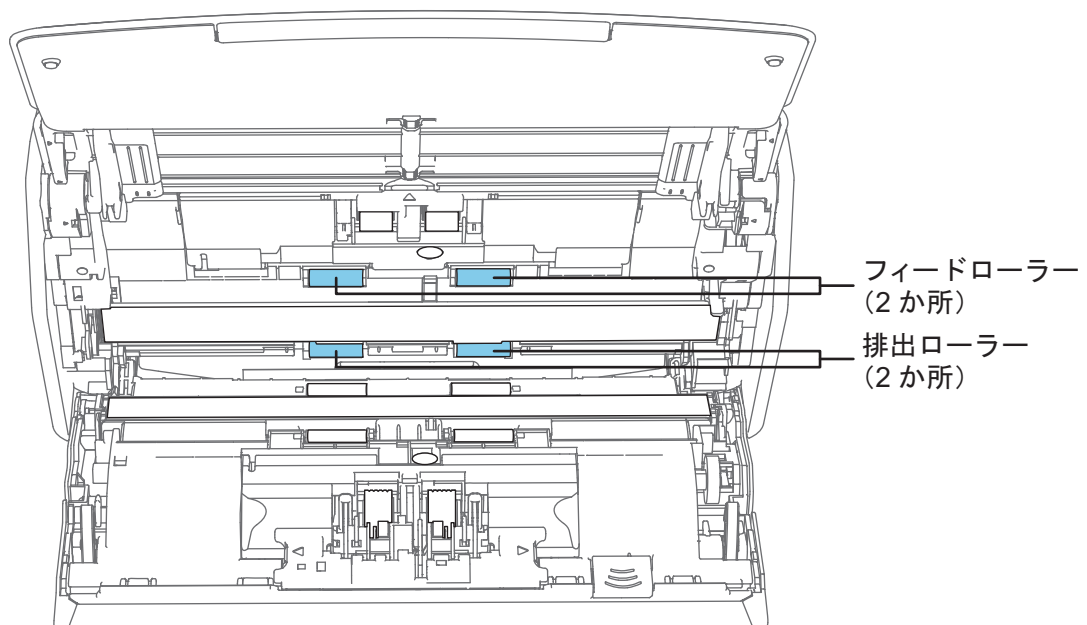
### iX1400 の場合

1. 電源ケーブルをコンセントに接続し、ADF カバーを開けた状態で、[Scan] ボタンを 3 秒間押します。

#### 重要

フィードローラーと排出ローラーを清掃するときだけ、電源ケーブルをコンセントに接続してください。

2. 乾いた布に少量のクリーナー F1 をしみこませて、以下の箇所を清掃します。



- フィードローラー（2か所） / 排出ローラー（2か所）

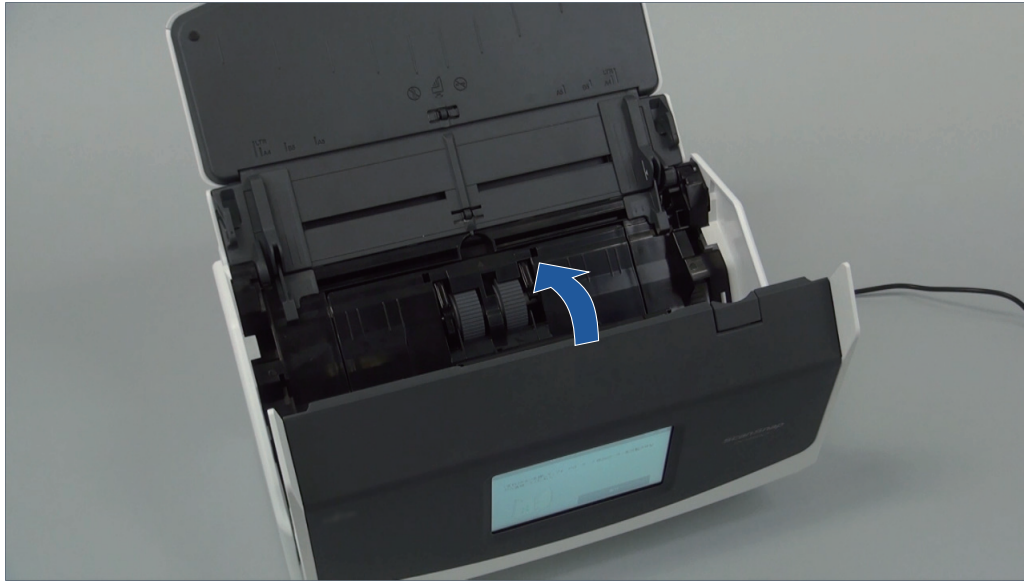
[Scan] ボタンを押すと、一定量ローラーが回転します。ローラーの表面を傷めないように、よごれやほこりを軽くふき取ります。異物が付着している場合、原稿づまりや原稿送り不良を起こすおそれがありますので、十分に清掃してください。

#### ヒント

[Scan] ボタンを7回押すと、フィードローラーと排出ローラーが1回転します。

## 7. ADF カバーを閉じます。

ADF カバーは、「カチン」と音がするまで押してください。



例 : iX1600



ADF カバーが完全に閉じていることを確認してください。

完全に閉じられていないと、原稿づまり、原稿送り不良、または画像不良を起こすおそれがあります。

## iX1300 の清掃

清掃用品および ScanSnap 本体の清掃方法について説明します。

### 重要

ScanSnap を使用中に、底面の温度が高くなる場合がありますが、装置動作や人体への影響はありません。ScanSnap を持ち運ぶ場合は、落とさないように注意してください。

- [「iX1300 の外部の清掃」\(487 ページ\)](#)
- [「iX1300 の内部の清掃」\(488 ページ\)](#)

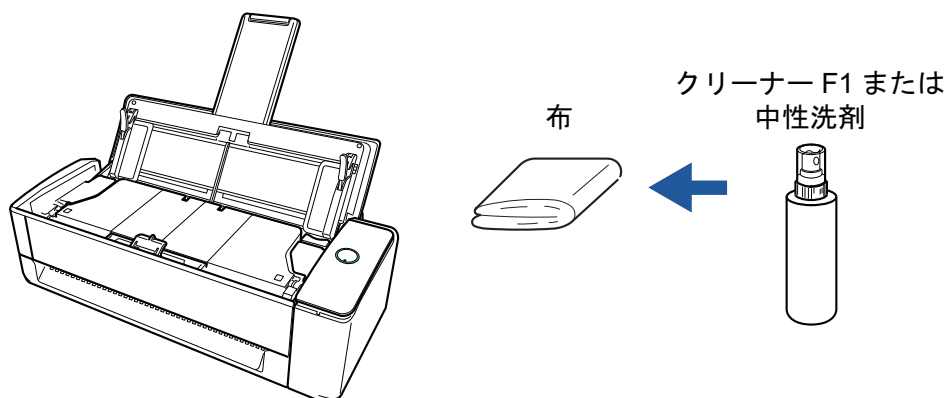
## iX1300 の外部の清掃

ScanSnap の外部、給紙カバー（原稿台）、および ADF カバーを清掃します。

1. ScanSnap に接続されているケーブルを抜きます。
2. 乾いた布や、少量のクリーナー F1 または中性洗剤をしみこませた布で清掃します。

### 重要

- シンナーなどの有機溶剤は、決して使用しないでください。変形、変色するおそれがあります。
- 清掃中に、ScanSnap の内部に水分を入れないでください。
- クリーナー F1 を大量に使用するとなかなか乾かない場合があります。適量を布にしみこませて使用してください。また、清掃箇所を柔らかい布でよくふいて、クリーナー液を残さないでください。



## iX1300 の内部の清掃

原稿の読み取りを繰り返していると、ScanSnap 内部に、紙粉やほこりがたまり、読み取り不良の原因となります。

ScanSnap 内部は、目安として、原稿を 1,000 枚読み取るごとに清掃してください。ただし、この目安は読み取る原稿によって変わります。例えば、トナーが十分定着していない原稿の場合、より少ない枚数で清掃が必要となることがあります。



### 警告

- ScanSnap を清掃する場合は、ScanSnap の電源を OFF にして、電源ケーブルをコンセントから抜いてください。火災、感電の原因となることがあります。
- パッドユニット、ピックアップなどの内部の部品は、小さなお子様の手が届く所に置かないでください。けがの原因となることがあります。
- ScanSnap の使用中は、内部のガラス表面が高温になります。  
内部を清掃する場合は、電源ケーブルをコンセントから抜き、15 分以上待ってから清掃してください。



### 注意


- 清掃の目的でエアスプレーおよびアルコールを含むスプレーは使用しないでください。スプレーから噴射される強い空気によって、紙粉やほこりが ScanSnap 内部に侵入し、故障や ScanSnap の異常の原因となることがあります。  
また、静電気によるスパーク（火花）により引火するおそれがあります。
- 清掃中は、ScanSnap 内部を確認しながら、ピックアップ（金属部）に手や布が引っ掛からないように注意してください。ピックアップ（金属部）が変形して、けがの原因になることがあります。

### 重要

- ScanSnap 内部を清掃するときは、水や中性洗剤を使用しないでください。
- クリーナー F1 を大量に使用すると、なかなか乾かない場合があります。適量を布にしみこませて使用してください。  
また、清掃箇所にクリーナー液が残らないように柔らかい布でよくふき取ってください。
- ScanSnap の使用中は、底面の温度が高くなる場合がありますが、装置動作や人体への影響はありません。ScanSnap を持ち運ぶ場合は、落とさないように注意してください。

### ヒント

- ScanSnap の読み取り枚数は、「ScanSnap Manager - 消耗品の管理」画面の「総スキャン枚数」で確認してください。

「ScanSnap Manager - 消耗品の管理」画面は、Dock の ScanSnap Manager のアイコン  を、キーボードの「control」キーを押しながらクリックし、「ScanSnap Manager のメニュー」（96 ページ）から「消耗品の管理」を選択すると表示されます。

- 「原稿検知センサーが汚れています。」というメッセージが表示された場合は、ScanSnap 内部の原稿検知センサーを清掃してください。

## 1. 電源ケーブルをコンセントから抜きます。



2. 給紙カバー（原稿台）に原稿がある場合は、原稿を取り除きます。
3. ADF カバーの外側にある排出ローラー（4 か所）を清掃します。



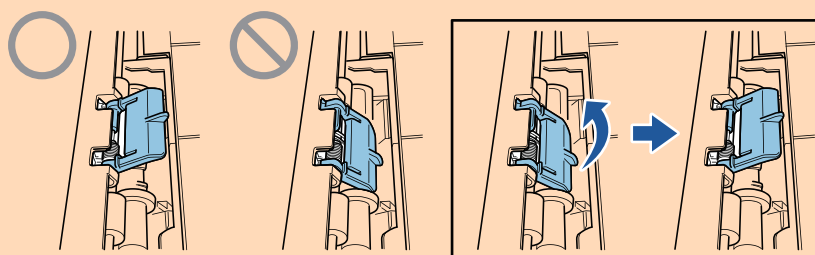
乾いた布に少量のクリーナーF1 をしみこませて、ローラーを手動で少しずつ回転させながら、よごれやほこりを軽くふき取ります。

ローラーの表面を傷めないように注意してください。

異物が付着している場合、原稿づまりや原稿送り不良を起こすおそれがありますので、十分に清掃してください。

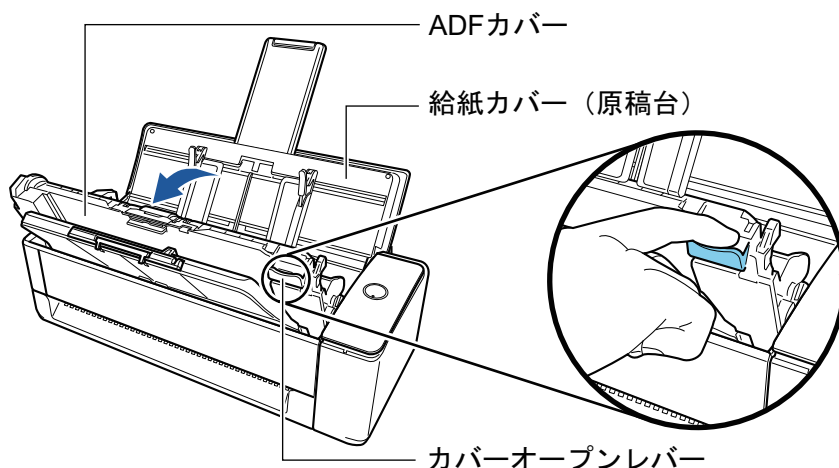
#### 重要

- 原稿押さえプレートが起き上がっていることを確認してください。  
原稿押さえプレートが倒れている状態で原稿を読み取ると、原稿づまりの原因となります。  
原稿押さえプレートが倒れている場合は、指で起こしてください。

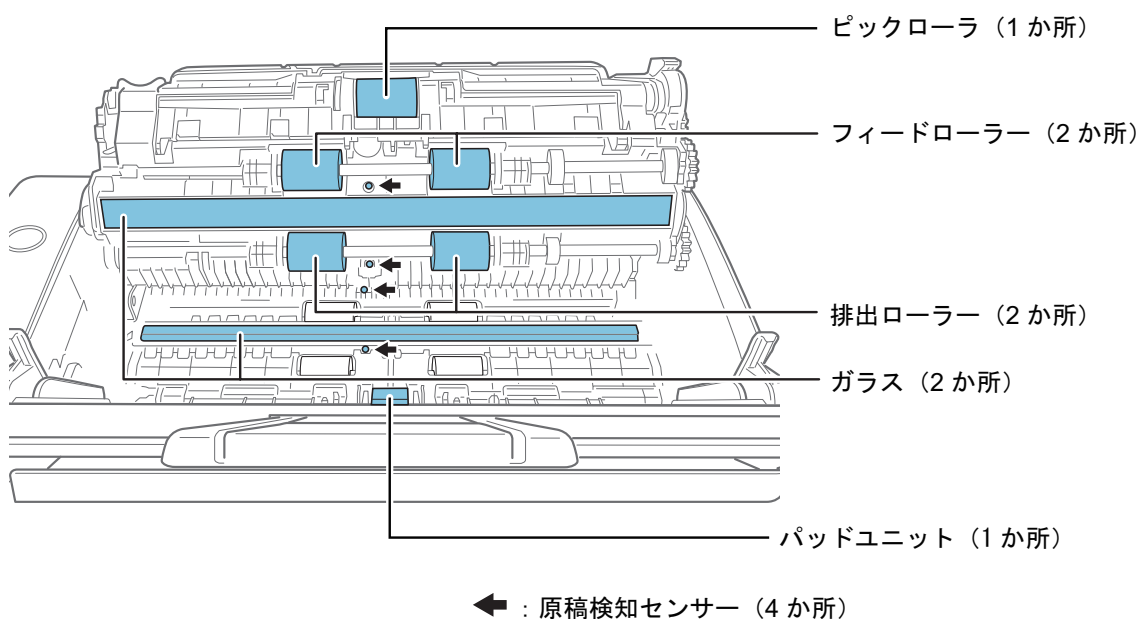


- 原稿押さえプレートが外れた場合は、サービスセンター窓口の株式会社 PFU イメージング サービス&サポートセンターまで連絡してください。詳細は、「[修理・お問い合わせ](#)」(580 ページ)の「お問い合わせ窓口」を参照してください。

4. カバーオープンレバーを手前に引いて、ADF カバーを開けます。



**5. 乾いた布に少量のクリーナー F1 をしみこませて、以下の箇所を清掃します。**



**重要**

清掃するときは、布を原稿検知センサーに引っ掛けて破損しないように注意してください。

- ピックローラ（1 か所） / フィードローラー（2 か所） / 排出ローラー（2 か所）  
手で回転させながら、ローラー表面のよごれやほこりを軽くふき取ります。  
異物が付着している場合、原稿づまりや原稿送り不良を起こすおそれがありますので、十分に清掃してください。
- ガラス（2 か所）  
ガラス面に付着したよごれやほこりをふき取ります。

**ヒント**

ガラスに糊などの粘着物が付着している場合は、丁寧にふいて取り除いてください。  
よごれが残っていると、イメージデータに縦筋が入る場合があります。

- パッドユニット（1 か所）  
ゴム製のパッド表面に付着したよごれやほこりを、上から下に向かってふき取ります。このとき、ピックバネ（金属部）に、手や布が引っ掛からないように注意してください。また、ピックアームは下げた状態のままにしてください。

- 原稿検知センサー（4 か所）

原稿検知センサーの表面に付着したよごれやほこりを、軽くふき取ります。ふき取りにくい場合は、綿棒を使って清掃してください。

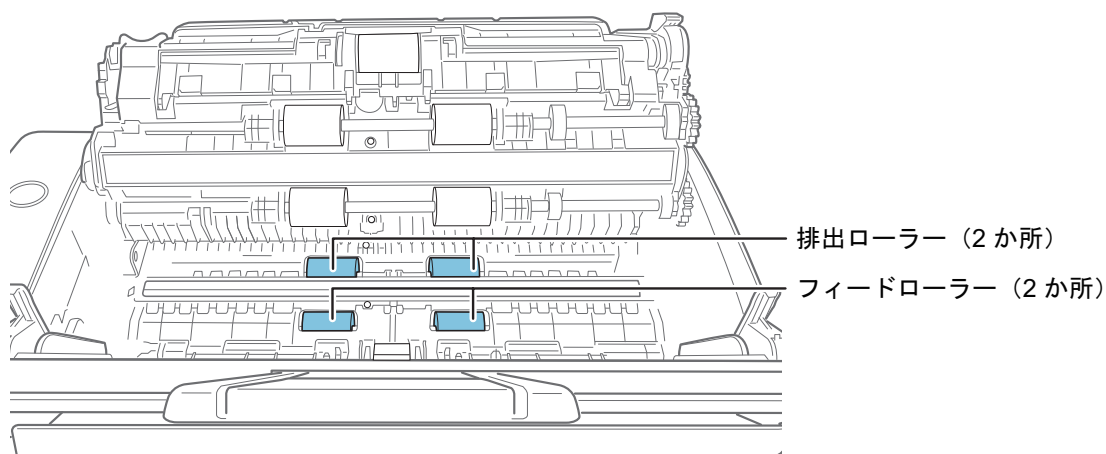
## 6. 本体側のフィードローラーと排出ローラーを清掃します。

1. 電源ケーブルをコンセントに接続し、ADF カバーを開けた状態で、[Scan] ボタンを 3 秒間押します。

### 重要

フィードローラーと排出ローラーを清掃するときだけ、電源ケーブルをコンセントに接続してください。

2. 乾いた布に少量のクリーナー F1 をしみこませて、以下の箇所を清掃します。



- フィードローラー（2 か所） / 排出ローラー（2 か所）

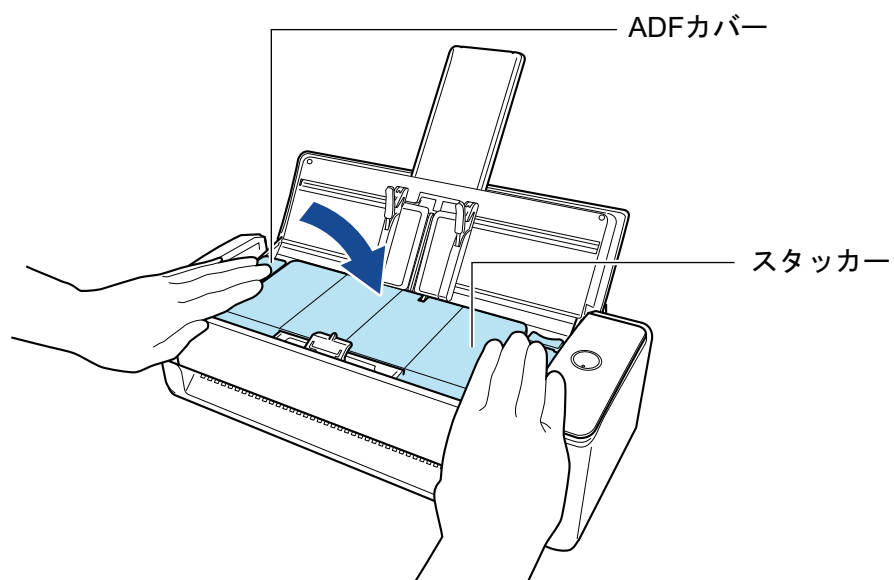
[Scan] ボタンを押すと、一定量ローラーが回転します。ローラーの表面を傷めないように、よごれやほこりを軽くふき取ります。異物が付着している場合、原稿づまりや原稿送り不良を起こすおそれがありますので、十分に清掃してください。

### ヒント

[Scan] ボタンを 7 回押すと、フィードローラーと排出ローラーが 1 回転します。

## 7. ADF カバーを閉じます。

ADF カバーは、「カチン」と音がするまでスタッカーと一緒に閉じてください。

**重要**

ADF カバーが完全に閉じていることを確認してください。

完全に閉じられていないと、原稿づまり、原稿送り不良、または画像不良を起こすおそれがあります。

## iX500 の清掃

清掃用品および ScanSnap 本体の清掃方法について説明します。

### 重要

ScanSnap を使用中に、底面の温度が高くなる場合がありますが、装置動作や人体への影響はありません。ScanSnap を持ち運ぶ場合は、落とさないように注意してください。

- [「iX500 の外部の清掃」\(494 ページ\)](#)
- [「iX500 の内部の清掃」\(495 ページ\)](#)

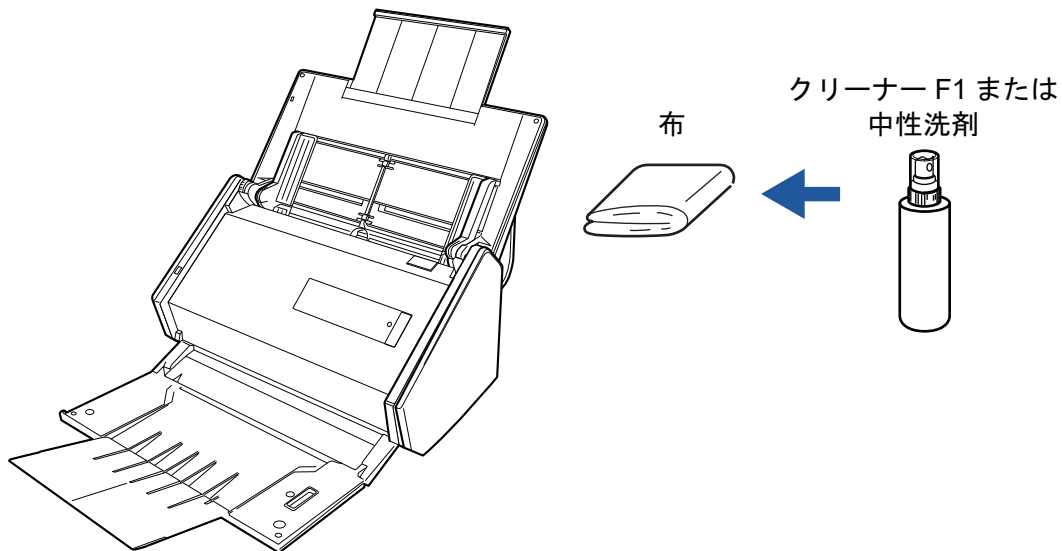
## iX500 の外部の清掃

ScanSnap 外部、給紙カバー（原稿台）、ADF カバー、およびスタッカーを清掃します。

1. ScanSnap に接続されているケーブルを抜きます。
2. 乾いた布や、少量のクリーナー F1 または中性洗剤をしみこませた布で清掃します。

### 重要

- シンナーなどの有機溶剤は、決して使用しないでください。変形、変色するおそれがあります。
- 清掃中に、ScanSnap の内部に水分を入れないでください。
- クリーナー F1 を大量に使用するとなかなか乾かない場合があります。適量を布にしみこませて使用してください。また、清掃箇所を柔らかい布でよくふいて、クリーナー液を残さないでください。



## iX500 の内部の清掃

原稿の読み取りを繰り返していると、ScanSnap 内部に、紙粉やほこりがたまり、読み取り不良の原因となります。

ScanSnap 内部は、目安として、原稿を 1,000 枚読み取るごとに清掃してください。ただし、この目安は読み取る原稿によって変わります。例えば、トナーが十分定着していない原稿の場合、より少ない枚数で清掃が必要となることがあります。



### 警告

- ScanSnap を清掃する場合は、ScanSnap の電源を OFF にして、電源ケーブルをコンセントから抜いてください。火災、感電の原因となることがあります。
- ブレーキローラー、ピックローラーなどの内部の部品は、小さなお子様の手が届く所に置かないでください。けがの原因となることがあります。
- ScanSnap の使用中は、内部のガラス表面が高温になります。  
内部を清掃する場合は、電源ケーブルをコンセントから抜き、15 分以上待ってから清掃してください。



### 注意

清掃の目的でエアスプレーおよびアルコールを含むスプレーは使用しないでください。スプレーから噴射される強い空気によって、紙粉やほこりが ScanSnap 内部に侵入し、故障や ScanSnap の異常の原因となることがあります。


また、静電気によるスパーク（火花）により引火するおそれがあります。

### 重要

- ScanSnap 内部を清掃するときは、水や中性洗剤を使用しないでください。
- クリーナー F1 を大量に使用すると、なかなか乾かない場合があります。適量を布にしみこませて使用してください。  
また、清掃箇所にクリーナー液が残らないように柔らかい布でよくふき取ってください。

### ヒント

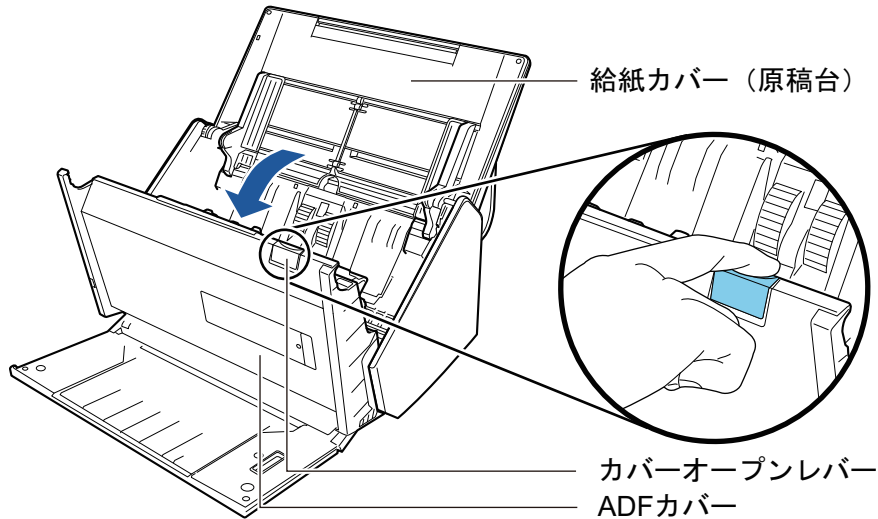
ScanSnap の読み取り枚数は、「ScanSnap Manager - 消耗品の管理」画面の「総スキャン枚数」で確認してください。

「ScanSnap Manager - 消耗品の管理」画面は、Dock の ScanSnap Manager のアイコン  を、キーボードの「control」キーを押しながらクリックし、「ScanSnap Manager のメニュー」(96 ページ)から「消耗品の管理」を選択すると表示されます。

## 1. 以下の箇所を清掃します。

- ブレーキローラー
  - プラスチックローラー
  - ガラス
  - ピックローラー
  - 超音波センサー
1. 電源ケーブルをコンセントから抜きます。

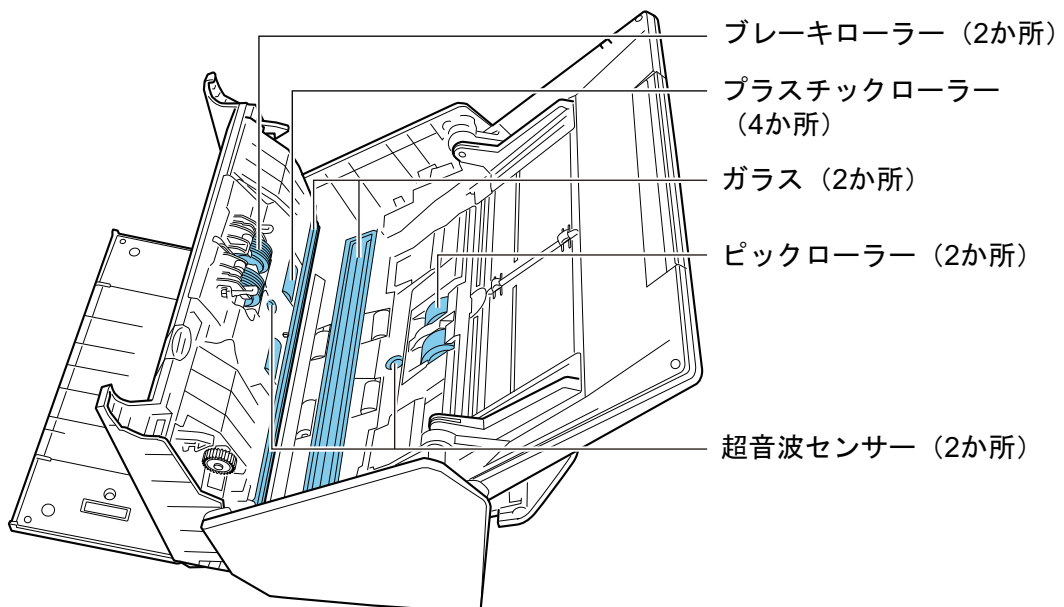
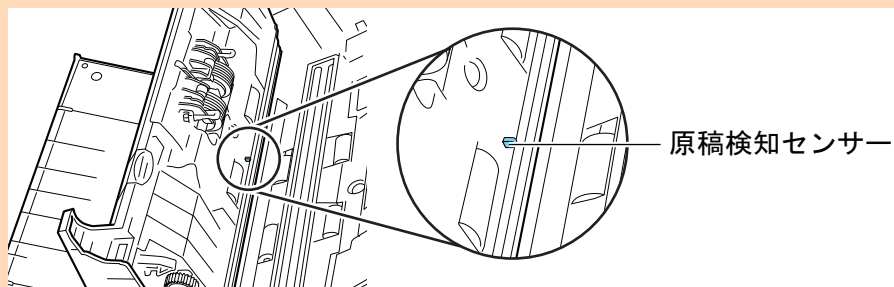
2. カバーオープンレバーを手前に引いて、ADF カバーを開けます。



3. 乾いた布に少量のクリーナー F1 をしみこませて、以下の箇所を清掃します。

**重要**

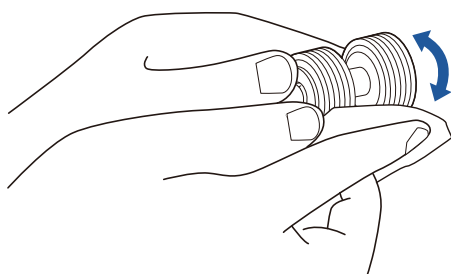
清掃するときは、布を原稿検知センサーに引っ掛けて破損しないように注意してください。



- ブレーキローラー (2 か所)  
ブレーキローラーは ScanSnap から取り外して清掃します。  
ブレーキローラーの取り外し方法は、「[iX500 の消耗品の交換方法](#)」(537 ページ)を参照してください。



ローラー表面の溝に沿って、よごれやほこりを軽くふき取ります。ローラーの表面を傷めないように注意してください。



- プラスチックローラー（4 か所）

手動で少しずつ回転させながら、よごれやほこりを軽くふき取ります。ローラーの表面を傷めないように注意してください。異物が付着している場合、原稿づまりや原稿送り不良を起こすおそれがありますので、十分に清掃してください。

- ガラス（2 か所）

ガラス表面に付着したよごれやほこりをふき取ります。

#### ヒント

ガラスに糊などの粘着物が付着している場合は、丁寧にふいて取り除いてください。よごれが残っていると、イメージデータに縦筋が入る場合があります。

- ピックローラー（2 か所）

手動で上から下に向かって回転させながら、ローラー表面の溝に沿って、よごれやほこりを軽くふき取ります。ローラーの表面を傷めないように注意してください。異物が付着している場合、原稿づまりや原稿送り不良を起こすおそれがありますので、十分に清掃してください。

- 超音波センサー（2 か所）

超音波センサー表面に付着したよごれやほこりを、軽くふき取ります。ふき取りにくい場合は、綿棒を使って清掃してください。

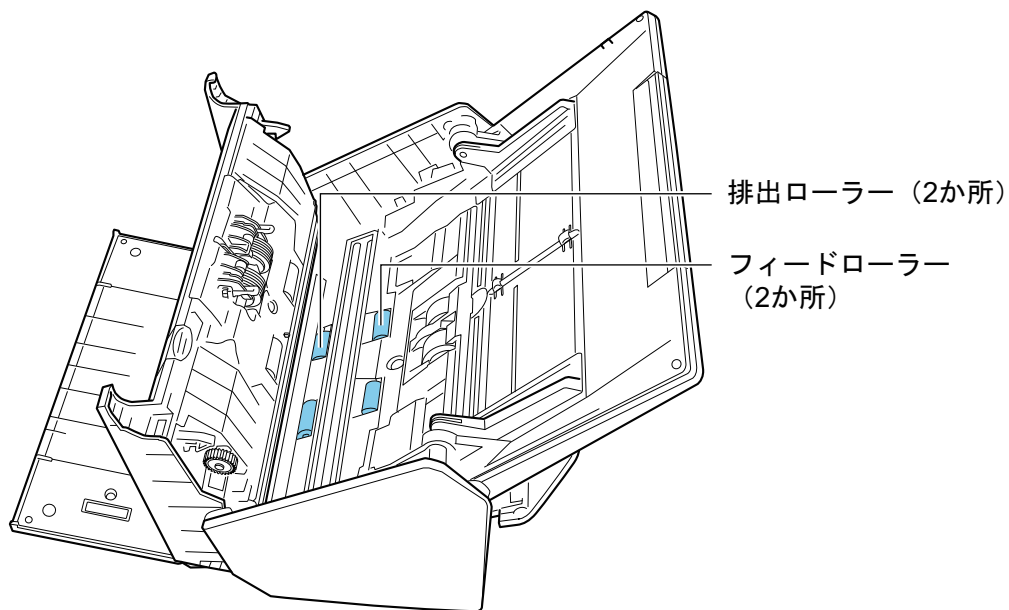
## 2. フィードローラーと排出ローラーを清掃します。

1. 電源ケーブルをコンセントに接続し、ADF カバーを開けた状態で、[Scan] ボタンを 3 秒間押します。

#### 重要

フィードローラーと排出ローラーを清掃するときだけ、電源ケーブルをコンセントに接続してください。

2. 乾いた布に少量のクリーナー F1 をしみこませて、以下の箇所を清掃します。



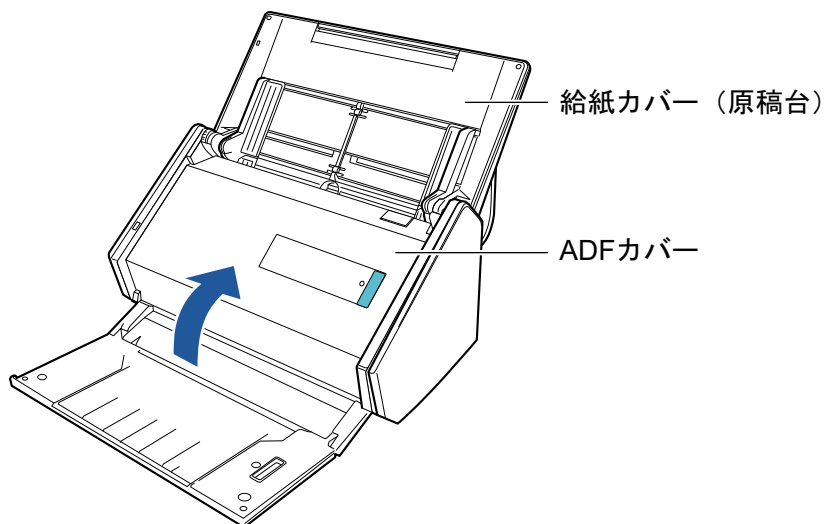
- フィードローラー (2か所) / 排出ローラー (2か所)

[Scan] ボタンを押すと、一定量ローラーが回転します。ローラーの表面を傷めないように、よごれやほこりを軽くふき取ります。異物が付着している場合、原稿づまりや原稿送り不良を起こすおそれがありますので、十分に清掃してください。

#### ヒント

[Scan] ボタンを7回押すと、フィードローラーと排出ローラーが1回転します。

### 3. ADF カバーを閉じます。



⇒ 「カチン」と音がします。

#### 重要

ADF カバーが完全に閉じていることを確認してください。

完全に閉じられていないと、原稿づまり、原稿送り不良、または画像不良を起こすおそれがあります。

## iX100 の清掃

清掃用品および ScanSnap 本体の清掃方法について説明します。

- 「iX100 の外部の清掃」(500 ページ)
- 「iX100 の内部の清掃」(501 ページ)

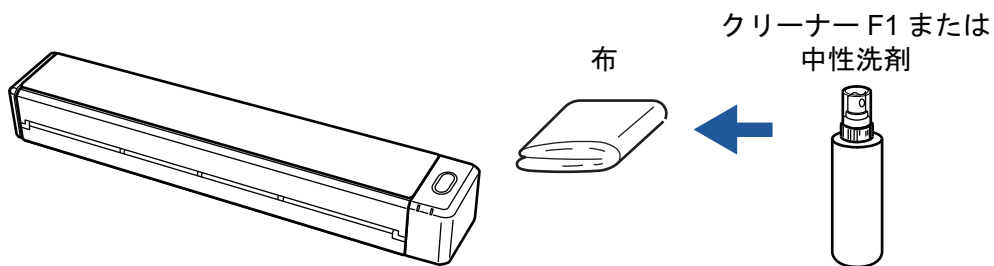
## iX100 の外部の清掃

ScanSnap 外部の清掃方法は、以下のとおりです。

1. ScanSnap に接続されているケーブルを抜きます。
2. 乾いた布や、少量のクリーナー F1 または中性洗剤をしみこませた布で清掃します。

### 重要

- シンナーなどの有機溶剤は、決して使用しないでください。変形、変色するおそれがあります。
- 清掃中に、ScanSnap の内部に水分を入れないでください。
- クリーナー F1 を大量に使用するとなかなか乾かない場合があります。適量を布にしみこませて使用してください。また、清掃箇所を柔らかい布でよくふいて、クリーナー液を残さないでください。



## iX100 の内部の清掃

原稿の読み取りを繰り返していると、ScanSnap 内部に、紙粉やほこりがたまり、読み取り不良の原因となります。

ScanSnap 内部は、目安として、原稿を 100 枚読み取るごとに清掃してください。ただし、この目安は読み取る原稿によって変わります。例えば、トナーが十分定着していない原稿の場合、より少ない枚数で清掃が必要となることがあります。



### 注意

清掃の目的でエアスプレーおよびアルコールを含むスプレーは使用しないでください。スプレーから噴射される強い空気によって、紙粉やほこりが ScanSnap 内部に侵入し、故障や ScanSnap の異常の原因となることがあります。


また、静電気によるスパーク（火花）により引火するおそれがあります。

### 重要

- ScanSnap 内部を清掃するときは、水や中性洗剤を使用しないでください。
  - クリーナー F1 を大量に使用すると、なかなか乾かない場合があります。適量を布にしみこませて使用してください。
- また、清掃箇所にクリーナー液が残らないように柔らかい布でよくふき取ってください。

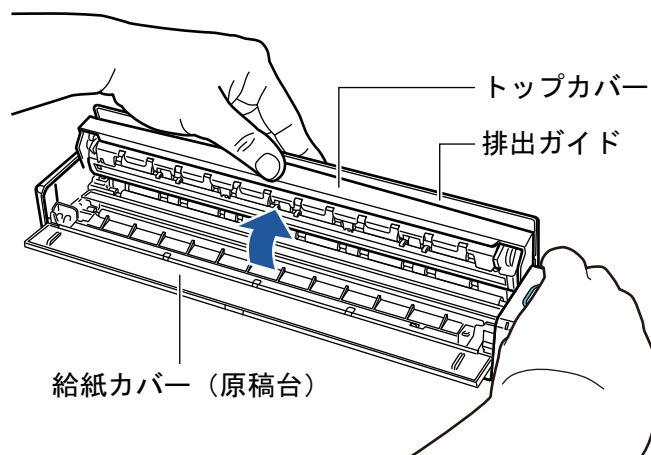
### ヒント

ScanSnap の読み取り枚数は、「ScanSnap Manager - 詳細情報」画面の「総スキャン枚数」で確認してください。

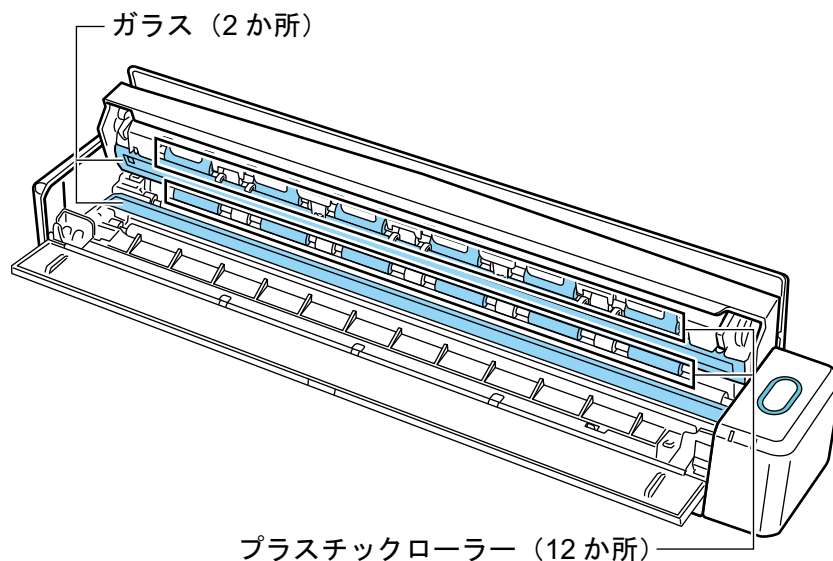
「ScanSnap Manager - 詳細情報」画面は、Dock の ScanSnap Manager のアイコン  を「control」キーを押しながらクリックし、「ScanSnap Manager のメニュー」(96 ページ)から「ヘルプ」→「ScanSnap 情報」をクリックすると表示されます。

## 1. ガラスとプラスチックローラーを清掃します。

1. 給紙カバー（原稿台）を開けます。  
電源が ON になり、ScanSnap からローラーが回転する音がします。  
音が止まってから、次の手順に進んでください。
2. トップカバーおよび排出ガイドを開けます。



3. 乾いた布に少量のクリーナー F1 をしみこませて、以下の箇所を清掃します。



- ガラス (トップカバー側 1 か所、本体側 1 か所)  
ガラス表面に付着したよごれやほこりをふき取ります。

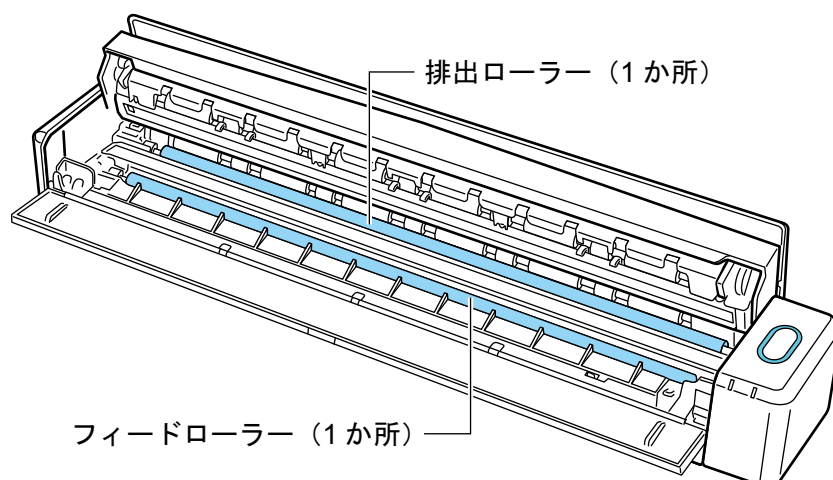
#### ヒント

ガラスに糊などの粘着物が付着している場合は、丁寧にふいて取り除いてください。よごれが残っていると、イメージデータに縦筋が入る場合があります。

- プラスチックローラー (トップカバー側 12 か所)  
手動で少しずつ回転させながら、よごれやほこりを軽くふき取ります。ローラーの表面を傷めないように注意してください。異物が付着している場合、原稿づまりや原稿送り不良を起こすおそれがありますので、十分に清掃してください。

## 2. フィードローラーと排出ローラーを清掃します。

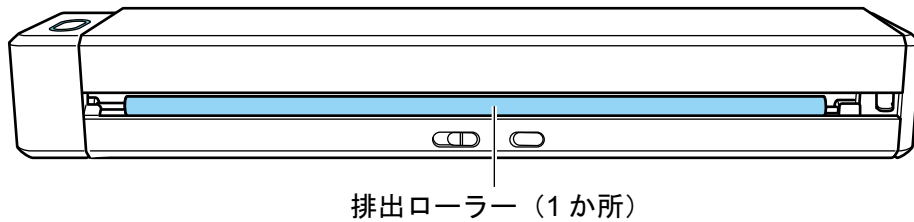
1. トップカバーを開けた状態で、[Scan / Stop] ボタンを 3 秒間押します。
2. 乾いた布に少量のクリーナー F1 をしみこませて、以下の箇所を清掃します。



- フィードローラー (本体側 1 か所)  
[Scan / Stop] ボタンを押すと、一定量ローラーが回転します。ローラーの表面を傷めないように、よごれやほこりを軽くふき取ります。異物が付着している場合、原稿づまりや原稿送り不良を起こすおそれがありますので、十分に清掃してください。
- 排出ローラー (本体側 1 か所)

[Scan / Stop] ボタンを押すと、一定量ローラーが回転します。ローラーの表面を傷めないように、よごれやほこりを軽くふき取ります。異物が付着している場合、原稿づまりや原稿送り不良を起こすおそれがありますので、十分に清掃してください。

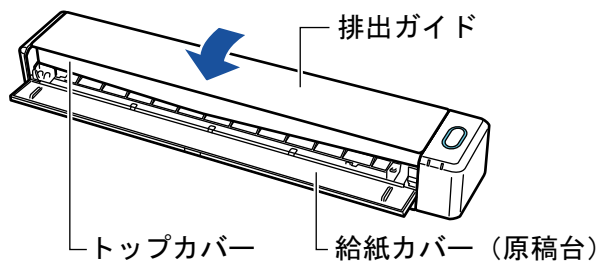
排出ローラーの清掃がしにくい場合は、トップカバーを完全に閉じずに、ScanSnap の背面から清掃してください。



#### ヒント

[Scan / Stop] ボタンを 7 回押すと、フィードローラーと排出ローラーが 1 回転します。

### 3. トップカバーおよび排出ガイドを閉じます。



⇒ 「カチン」と音がします。

#### 重要

トップカバーの両端とも閉じていることを確認してください。

完全に閉じられていないと、原稿づまり、原稿送り不良、または画像不良を起こすおそれがあります。

## SV600 の清掃

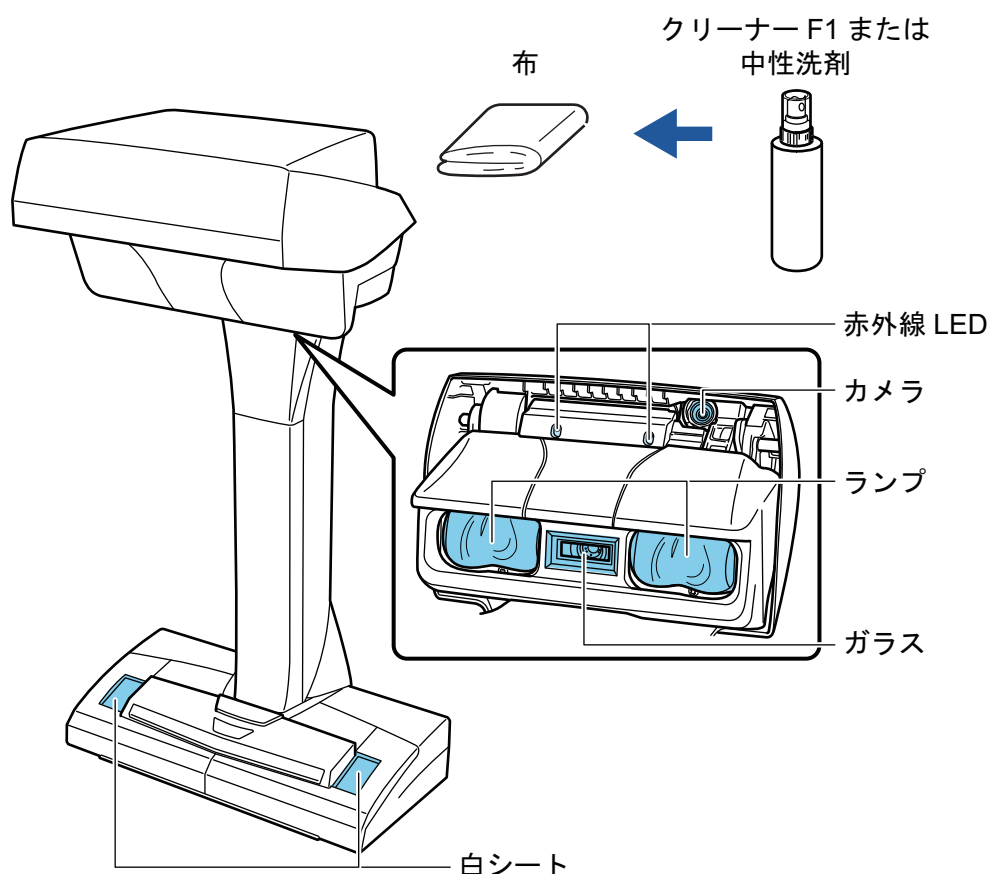
ScanSnap の外部を清掃します。

白シート、ガラス、カメラ、ランプ、および赤外線 LED がよごれると、イメージデータに異常が出る場合があります。イメージデータに異常が出た場合は、その都度清掃してください。

1. ScanSnap に接続されているケーブルを抜きます。
2. 乾いた布や、少量のクリーナー F1 または中性洗剤をしみこませた布で清掃します。  
ScanSnap のカメラおよび赤外線 LED などの細かい部分は、綿棒で清掃してください。

### 重要

- シンナーなどの有機溶剤は、決して使用しないでください。変形、変色するおそれがあります。
- 清掃中に、ScanSnap の内部に水分を入れないでください。
- クリーナー F1 を大量に使用するとなかなか乾かない場合があります。適量を布にしみこませて使用してください。また、清掃箇所を柔らかい布でよくふいて、クリーナー液を残さないでください。
- ScanSnap を清掃するときは、ScanSnap の転倒を防ぐために支柱部を手で持ってください。





## S1300i の清掃

清掃用品および ScanSnap 本体の清掃方法について説明します。

- 「S1300i の外部の清掃」(506 ページ)
- 「S1300i の内部の清掃」(507 ページ)

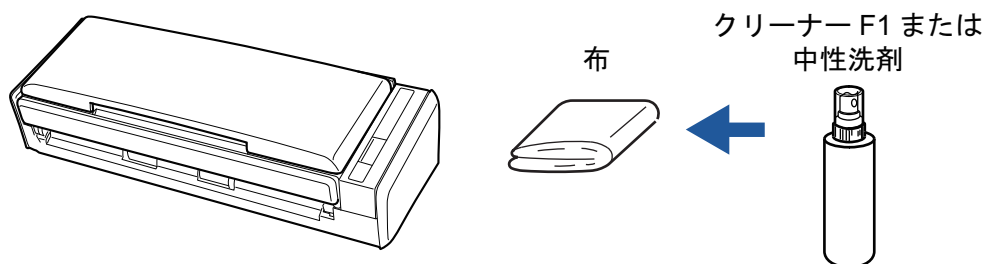
## S1300i の外部の清掃

ScanSnap 外部、給紙カバー（原稿台）、および ADF カバーを清掃します。

1. ScanSnap に接続されているケーブルを抜きます。
2. 乾いた布や、少量のクリーナー F1 または中性洗剤をしみこませた布で清掃します。

### 重要

- シンナーなどの有機溶剤は、決して使用しないでください。変形、変色するおそれがあります。
- 清掃中に、ScanSnap の内部に水分を入れないでください。
- クリーナー F1 を大量に使用するとなかなか乾かない場合があります。適量を布にしみこませて使用してください。また、清掃箇所を柔らかい布でよくふいて、クリーナー液を残さないでください。



## S1300i の内部の清掃

原稿の読み取りを繰り返していると、ScanSnap 内部に、紙粉やほこりがたまり、読み取り不良の原因となります。

ScanSnap 内部は、目安として、原稿を 200 枚読み取るごとに清掃してください。ただし、この目安は読み取る原稿によって変わります。例えば、トナーが十分定着していない原稿の場合、より少ない枚数で清掃が必要となることがあります。



### 警告

- ScanSnap を清掃する場合は、ScanSnap の電源を OFF にして、電源接続ケーブル（電源ケーブルまたは給電ケーブル）を電源供給元（コンセントまたはコンピューター）から抜いてください。火災、感電の原因となることがあります。
- パッドユニット、ピックアップユニットなどの内部の部品は、小さなお子様の手が届く所に置かないでください。けがの原因となることがあります。
- ScanSnap を使用中に、内部のガラス表面が高温になります。  
内部を清掃する場合は、電源接続ケーブル（電源ケーブルまたは給電ケーブル）を電源供給元（コンセントまたはコンピューター）から抜き、15 分以上待ってから清掃してください。



### 注意


- 清掃の目的でエアスプレーおよびアルコールを含むスプレーは使用しないでください。スプレーから噴射される強い空気によって、紙粉やほこりが ScanSnap 内部に侵入し、故障や ScanSnap の異常の原因となることがあります。  
また、静電気によるスパーク（火花）により引火するおそれがあります。
- 清掃中は、ScanSnap 内部を確認しながら、ピックアップ（金属部）に手や布が引っ掛からないように注意してください。ピックアップ（金属部）が変形して、けがの原因となることがあります。

### 重要

- ScanSnap 内部を清掃するときは、水や中性洗剤を使用しないでください。
- クリーナー F1 を大量に使用すると、なかなか乾かない場合があります。適量を布にしみこませて使用してください。  
また、清掃箇所にクリーナー液が残らないように柔らかい布でよくふき取ってください。

### ヒント

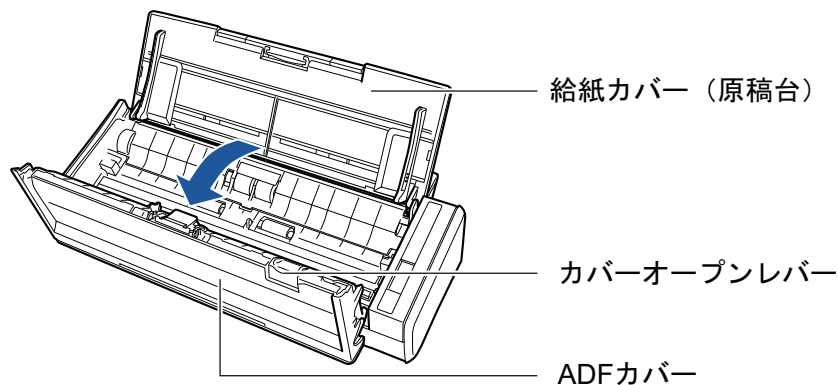
ScanSnap の読み取り枚数は、「ScanSnap Manager - 消耗品の管理」画面の「総スキャン枚数」で確認してください。

「ScanSnap Manager - 消耗品の管理」画面は、Dock の ScanSnap Manager のアイコン  を、キーボードの「control」キーを押しながらクリックし、「ScanSnap Manager のメニュー」(96 ページ)から「消耗品の管理」を選択すると表示されます。

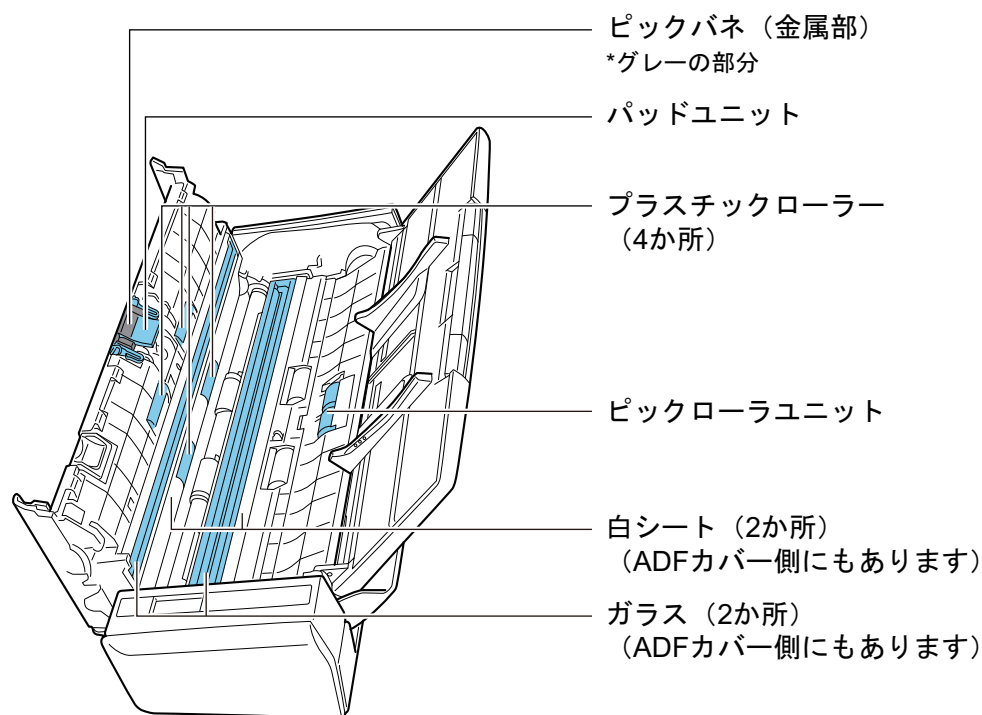
## 1. 以下の箇所を清掃します。

- パッドユニット

- プラスチックローラー
  - ガラス
  - ピックローラユニット
  - 白シート
1. 電源接続ケーブル（電源ケーブルまたは給電ケーブル）を電源供給元（コンセントまたはコンピューター）から抜きます。
  2. カバーオープンレバーを手前に引いて、ADF カバーを開けます。



3. 乾いた布に少量のクリーナー F1 をしみこませて、以下の箇所を清掃します。



- プラスチックローラー（ADF カバー側 4 か所）  
手動で少しずつ回転させながら、よごれやほこりを軽くふき取ります。ローラーの表面を傷めないように注意してください。異物が付着している場合、原稿づまりや原稿送り不良を起こすおそれがありますので、十分に清掃してください。
- パッドユニット（ADF カバー側 1 か所）  
ゴム製のパッド表面に付着したよごれやほこりを、上から下に向かってふき取ります。このとき、ピックバネ（金属部）に、手や布が引っ掛からないように注意してください。
- ピックローラユニット（本体側 1 か所）

手動で上から下に向かって回転させながら、よごれやほこりを軽くふき取ります。ローラーの表面を傷めないように注意してください。異物が付着している場合、原稿づまりや原稿送り不良を起こすおそれがありますので、十分に清掃してください。

- ガラス（ADF カバー側 1 か所、本体側 1 か所）

ガラス表面に付着したよごれやほこりをふき取ります。

#### ヒント

ガラスに糊などの粘着物が付着している場合は、丁寧にふいて取り除いてください。よごれが残っていると、イメージデータに縦筋が入る場合があります。

- 白シート（ADF カバー側 1 か所、本体側 1 か所）

ガラスの端の白い部分です。表面に付着したよごれやほこりを、軽くふき取ります。

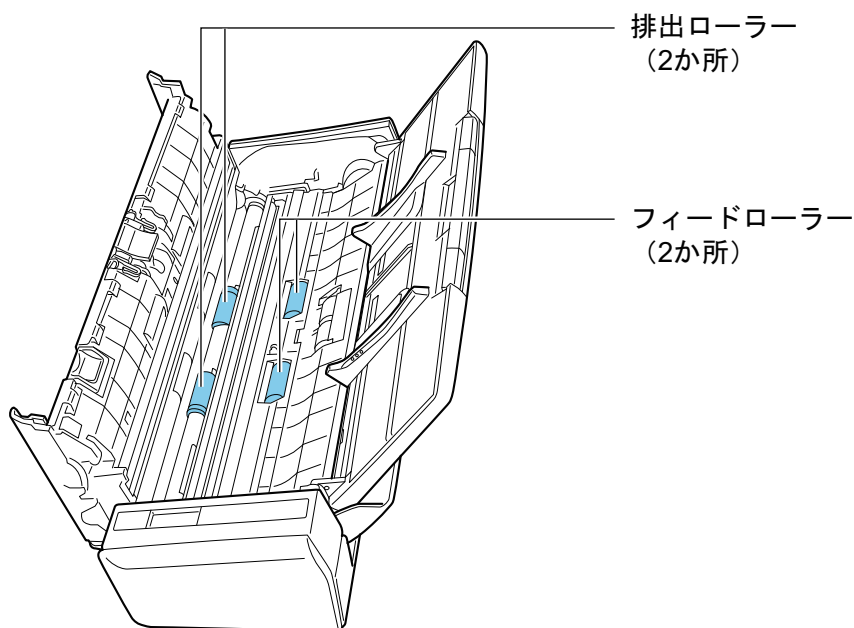
## 2. フィードローラーと排出ローラーを清掃します。

1. 電源接続ケーブル（電源ケーブルまたは給電ケーブル）を電源供給元（コンセントまたはコンピューター）に接続し、ADF カバーを開けた状態で、[Scan] ボタンを 3 秒間押しします。

#### 重要

フィードローラーと排出ローラーを清掃するときだけ、電源接続ケーブル（電源ケーブルまたは給電ケーブル）を電源供給元（コンセントまたはコンピューター）に接続してください。

2. 乾いた布に少量のクリーナー F1 をしみこませて、以下の箇所を清掃します。



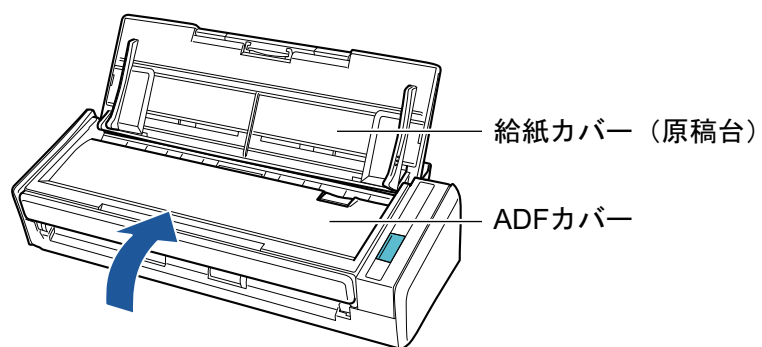
- フィードローラー（2 か所） / 排出ローラー（2 か所）

[Scan] ボタンを押すと、一定量ローラーが回転します。ローラーの表面を傷めないように、よごれやほこりを軽くふき取ります。異物が付着している場合、原稿づまりや原稿送り不良を起こすおそれがありますので、十分に清掃してください。

#### ヒント

[Scan] ボタンを 7 回押すと、フィードローラーと排出ローラーが 1 回転します。

## 3. ADF カバーを閉じます。



⇒ 「カチン」と音がします。

**重要**

ADF カバーが完全に閉じていることを確認してください。

完全に閉じられていないと、原稿づまり、原稿送り不良、または画像不良を起こすおそれがあります。

## S1100 の清掃

清掃用品および ScanSnap 本体の清掃方法について説明します。

- 「S1100 の外部の清掃」 (512 ページ)
- 「S1100 の内部の清掃」 (513 ページ)

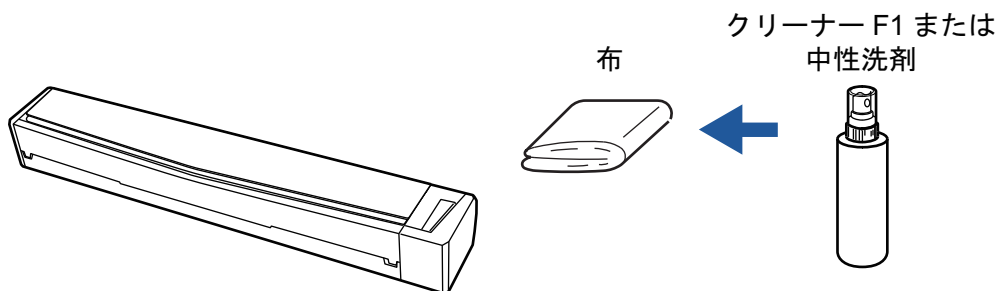
## S1100 の外部の清掃

ScanSnap 外部の清掃方法は、以下のとおりです。

1. ScanSnap に接続されているケーブルを抜きます。
2. 乾いた布や、少量のクリーナー F1 または中性洗剤をしみこませた布で清掃します。

### 重要

- シンナーなどの有機溶剤は、決して使用しないでください。変形、変色するおそれがあります。
- 清掃中に、ScanSnap の内部に水分を入れないでください。
- クリーナー F1 を大量に使用するとなかなか乾かない場合があります。適量を布にしみこませて使用してください。また、清掃箇所を柔らかい布でよくふいて、クリーナー液を残さないでください。





## S1100 の内部の清掃

原稿の読み取りを繰り返していると、ScanSnap 内部に、紙粉やほこりがたまり、読み取り不良の原因となります。

ScanSnap 内部は、目安として、原稿を 100 枚読み取るごとに清掃してください。ただし、この目安は読み取る原稿によって変わります。例えば、トナーが十分定着していない原稿の場合、より少ない枚数で清掃が必要となることがあります。



### 注意


- ScanSnap の給紙カバー（原稿台）を閉じて電源を OFF にして、USB ケーブルを抜いてから清掃してください。火災、感電の原因となることがあります。
- 清掃の目的でエアスプレーおよびアルコールを含むスプレーは使用しないでください。スプレーから噴射される強い空気によって、紙粉やほこりが ScanSnap 内部に侵入し、故障や ScanSnap の異常の原因となることがあります。  
また、静電気によるスパーク（火花）により引火するおそれがあります。

### 重要

- ScanSnap 内部を清掃するときは、水や中性洗剤を使用しないでください。
- クリーナー F1 を大量に使用すると、なかなか乾かない場合があります。適量を布にしみこませて使用してください。  
また、清掃箇所にクリーナー液が残らないように柔らかい布でよくふき取ってください。

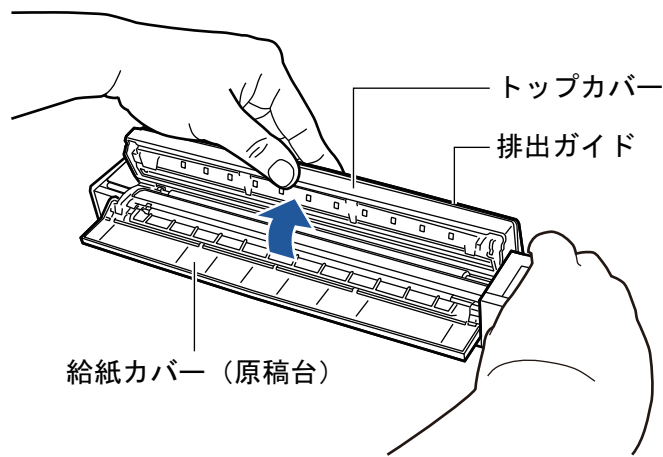
### ヒント

ScanSnap の読み取り枚数は、「ScanSnap Manager - 詳細情報」画面の「総スキャン枚数」で確認してください。

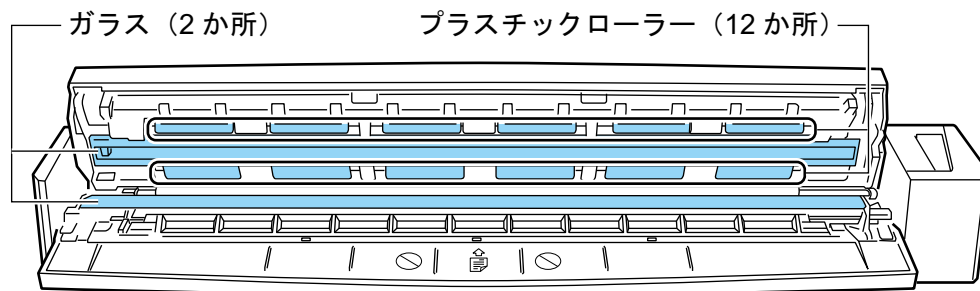
「ScanSnap Manager - 詳細情報」画面は、Dock の ScanSnap Manager のアイコン  を「control」キーを押しながらクリックし、「ScanSnap Manager のメニュー」(96 ページ)から「ヘルプ」→「ScanSnap 情報」をクリックすると表示されます。

## 1. ガラスとプラスチックローラーを清掃します。

1. ScanSnap に接続されているケーブルを抜きます。
2. トップカバーおよび排出ガイドを開けます。



3. 乾いた布に少量のクリーナー F1 をしみこませて、以下の箇所を清掃します。



- ガラス (トップカバー側 1 か所、本体側 1 か所)  
ガラス表面に付着したよごれやほこりをふき取ります。

#### ヒント

ガラスに糊などの粘着物が付着している場合は、丁寧にふいて取り除いてください。よごれが残っていると、イメージデータに縦筋が入る場合があります。

- プラスチックローラー (トップカバー側 12 か所)  
手で少しずつ回転させながら、よごれやほこりを軽くふき取ります。ローラーの表面を傷めないように注意してください。異物が付着している場合、原稿づまりや原稿送り不良を起こすおそれがありますので、十分に清掃してください。

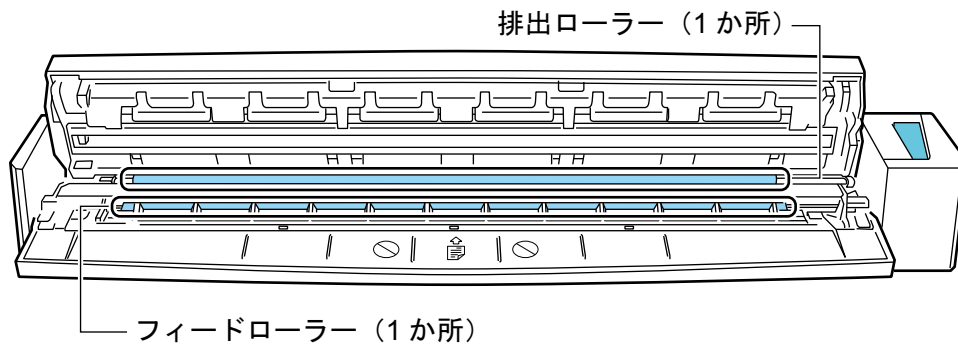
## 2. フィードローラーと排出ローラーを清掃します。

1. ScanSnap の USB ケーブルを ScanSnap の USB コネクターおよびコンピューターの USB ポートに接続し、トップカバーを開けた状態で、[Scan / Stop] ボタンを 3 秒間押しします。

#### 重要

フィードローラーと排出ローラーの清掃時だけ、USB ケーブルをコンピューターの USB ポートに接続してください。

2. 乾いた布に少量のクリーナー F1 をしみこませて、以下の箇所を清掃します。



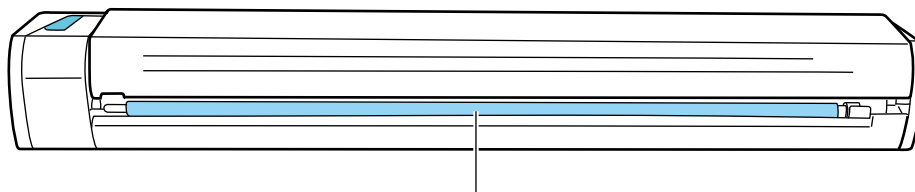
- フィードローラー (本体側 1 か所)

[Scan / Stop] ボタンを押すと、一定量ローラーが回転します。ローラーの表面を傷めないように、よごれやほこりを軽くふき取ります。異物が付着している場合、原稿づまりや原稿送り不良を起こすおそれがありますので、十分に清掃してください。

- 排出ローラー (本体側 1 か所)

[Scan / Stop] ボタンを押すと、一定量ローラーが回転します。ローラーの表面を傷めないように、よごれやほこりを軽くふき取ります。異物が付着している場合、原稿づまりや原稿送り不良を起こすおそれがありますので、十分に清掃してください。

排出ローラーの清掃がしにくい場合は、トップカバーを完全に閉じずに、ScanSnap の背面から清掃してください。

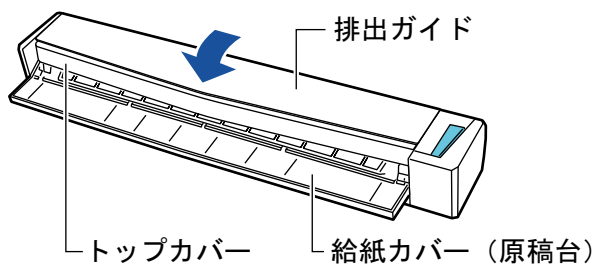


排出ローラー (1か所)

#### ヒント

[Scan / Stop] ボタンを 7 回押すと、フィードローラーと排出ローラーが 1 回転します。

### 3. トップカバーおよび排出ガイドを閉じます。



⇒ 「カチン」と音がします。

#### 重要

トップカバーの両端とも閉じていることを確認してください。

完全に閉じられていないと、原稿づまり、原稿送り不良、または画像不良を起こすおそれがあります。

## A3 キャリアシートの清掃 (iX1600 / iX1500 / iX1400 / iX1300 / iX500/ iX100 / S1100)

A3 キャリアシートを繰り返し使用すると、よごれやほこりが付着する場合があります。

そのまま使い続けると、読み取り不良の原因となる場合がありますので、定期的に清掃してください。

A3 キャリアシートの清掃方法は、以下のとおりです。

### 清掃方法

A3 キャリアシート表面と内側のよごれやほこりを、乾いた柔らかい布や、少量のクリーナー F1 または中性洗剤をしみこませた柔らかい布で軽くふき取ります。

#### 重要

- シンナーなどの有機溶剤は使用しないでください。
- 強くこすらないでください。A3 キャリアシートが傷付いたり、変形したりするおそれがあります。
- A3 キャリアシートに折り目が付かないよう注意してください。
- A3 キャリアシートの内側を清掃するときは、接合部分が剥がれないように注意してください。
- A3 キャリアシートの内側を、クリーナー F1 または中性洗剤で清掃したあとは、十分乾かしてから A3 キャリアシートを閉じてください。
- A3 キャリアシートは、目安として、読み取り回数 500 回ごとの交換を推奨します。

## 背景マットの清掃 (SV600)

背景マットを繰り返し使用すると、よごれやほこりが付着する場合があります。  
背景マットの清掃方法は、以下のとおりです。

### 清掃方法

背景マットは、乾いた布、または水に濡らして固く絞った布で清掃してください。

#### 重要

- 洗剤は使わないでください。
- 背景マットを、火や高熱物に近づけないでください。
- 背景マットにシワや折れを付けないでください。
- 保管するときは、背景マットが梱包されていた筒および袋に収納することを推奨します。
- 背景マットは、直射日光の当たらない場所に保管してください。

## ScanSnap の消耗品 (iX1600 / iX1500 / iX1400 / iX1300 / iX500 / S1300i)

- 「消耗品の仕様 (iX1600 / iX1500 / iX1400 / iX1300 / iX500 / S1300i)」 (519 ページ)
- 「消耗品の使用回数を確認する (iX1400 / iX1300 / iX500 / S1300i)」 (521 ページ)
- 「iX1600 / iX1500 / iX1400 の消耗品の交換方法」 (522 ページ)
- 「iX1300 の消耗品の交換方法」 (529 ページ)
- 「iX500 の消耗品の交換方法」 (537 ページ)
- 「S1300i の消耗品の交換方法」 (544 ページ)

## 消耗品の仕様 (iX1600 / iX1500 / iX1400 / iX1300 / iX500 / S1300i)

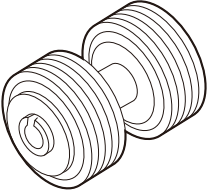
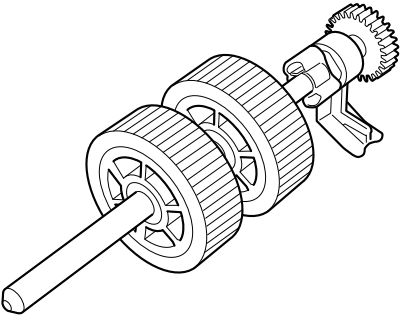
消耗品の商品番号と交換周期の目安は、以下のとおりです。

交換周期は、A4 上質 80g/m<sup>2</sup> 用紙を使用した場合の目安であり、使用する用紙によって交換周期が異なります。

当社指定の消耗品以外は使用しないでください。

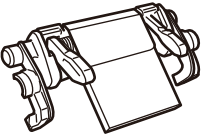
消耗品のご購入については、「[修理・お問い合わせ](#)」(580 ページ)の「[サプライ / オプションの購入先](#)」を参照してください。

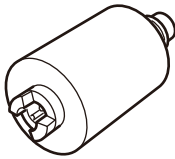
### iX1600 / iX1500 / iX1400 / iX500 の消耗品

品名	型名	交換周期 (目安)
ローラーセット ● ブレーキローラー  ● ピックローラー 	FI-CX50R	20 万枚または 1 年ごとに交換
ScanAid (*1)	FI-X50SA	-

\*1: ScanAid の詳細については、「[ScanAid の型名 \(iX1600 / iX1500 / iX1400 / iX1300 / iX500 / S1300i\)](#)」(564 ページ)を参照してください。

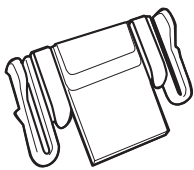
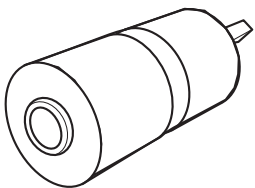
### iX1300 の消耗品

品名	型名	交換周期 (目安)
パッドユニット 	FI-CX13P	3 万枚または 1 年ごとに交換

品名	型名	交換周期 (目安)
ピックローラ 	FI-CX13PR	10 万枚または 1 年ごとに交換
ScanAid (*1)	FI-X13SA	-

\*1 : ScanAid の詳細については、「ScanAid の型名 (iX1600 / iX1500 / iX1400 / iX1300 / iX500 / S1300i)」(564 ページ)を参照してください。

## S1300i の消耗品

品名	型名	交換周期 (目安)
パッドユニット 	FI-CS13P	1 万枚または 1 年ごとに交換
ピックローラユニット 	FI-CS13PR	10 万枚または 1 年ごとに交換
ScanAid (*1)	FI-S13SA	-

\*1 : ScanAid の詳細については、「ScanAid の型名 (iX1600 / iX1500 / iX1400 / iX1300 / iX500 / S1300i)」(564 ページ)を参照してください。



## 消耗品の使用回数を確認する (iX1400 / iX1300 / iX500 / S1300i)

消耗品の使用回数を確認する方法は、以下のとおりです。

1. Dock の ScanSnap Manager のアイコン  を、キーボードの「control」キーを押しながらクリックし、「ScanSnap Manager のメニュー」(96 ページ)から「消耗品の管理」を選択します。

⇒ 「ScanSnap Manager - 消耗品の管理」画面が表示されます。

2. 消耗品の使用回数を確認します。

「消耗品交換の目安」を参考にして、消耗品の交換をしてください。



例 : iX1400 の「ScanSnap Manager - 消耗品の管理」画面

## iX1600 / iX1500 / iX1400 の消耗品の交換方法

ローラーセットは、ブレーキローラーおよびピックローラーで構成されています。

ScanSnap の消耗品（ローラーセット）は、交換時期がきたら交換します。

交換の目安は、以下のとおりです。

- 読み取った原稿の枚数 200,000 枚ごと  
iX1600 / iX1500 の場合は、読み取った原稿の枚数が 200,000 枚に到達すると、タッチパネルに通知（●）が表示されます。
- 使用期間 1 年ごと  
読み取った原稿の枚数または使用期間のどちらかが先に到達したタイミングで、消耗品を交換してください。

各ローラーの交換方法は、以下のとおりです。



### 警告

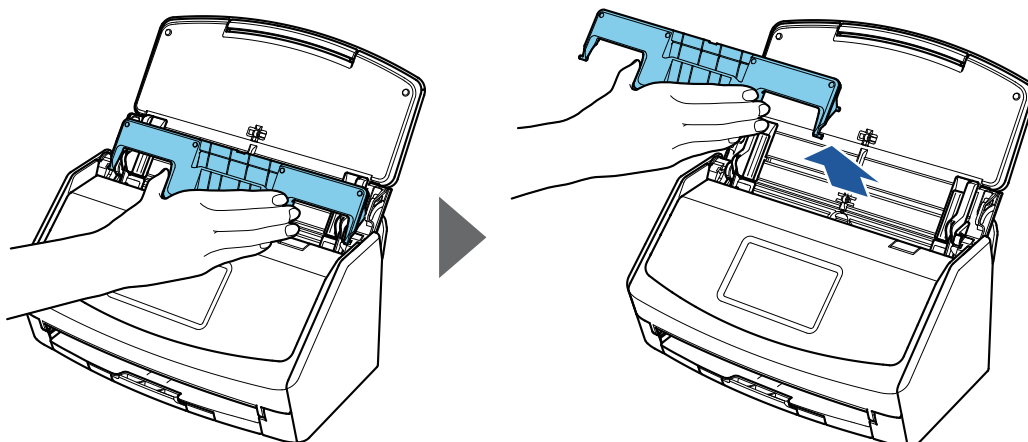
- 消耗品を交換する場合は、ScanSnap の電源を OFF にして、電源ケーブルをコンセントから抜いてください。火災、感電の原因となることがあります。
- ブレーキローラー、ピックローラーなどの内部の部品は、小さなお子様の手が届く所に置かないでください。けがの原因となることがあります。

### 重要

ScanSnap の使用中は、底面の温度が高くなる場合がありますが、装置動作や人体への影響はありません。ScanSnap を持ち運ぶ場合は、落とさないように注意してください。

1. 電源ケーブルをコンセントから抜きます。
2. 給紙カバー（原稿台）に原稿がある場合は、原稿を取り除きます。
3. 名刺・レシートガイドを取り付けている場合は、名刺・レシートガイドを取り外します。

名刺・レシートガイドは、片手で持って引っ張ると取り外せます。



例：iX1600

4. カバーオープンレバーを手前に引いて、ADF カバーを開けます。



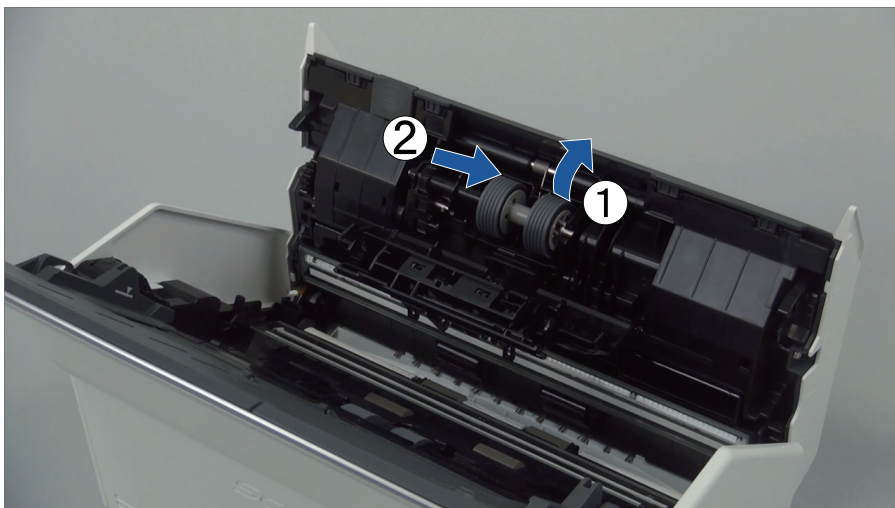
例：iX1600

## 5. ブレーキローラーを交換します。

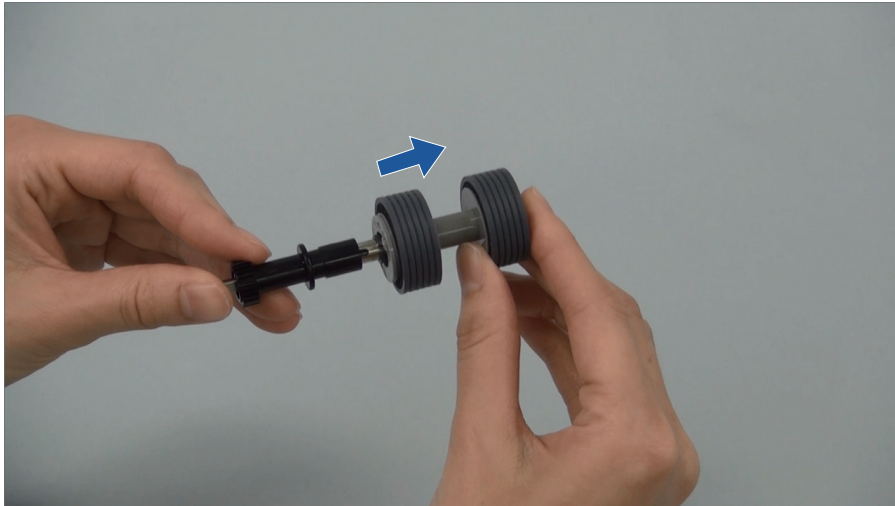
1. ブレーキローラーのカバーを開けます。  
ブレーキローラーのカバーの左右側面をつまんで、矢印の方向に開けます。



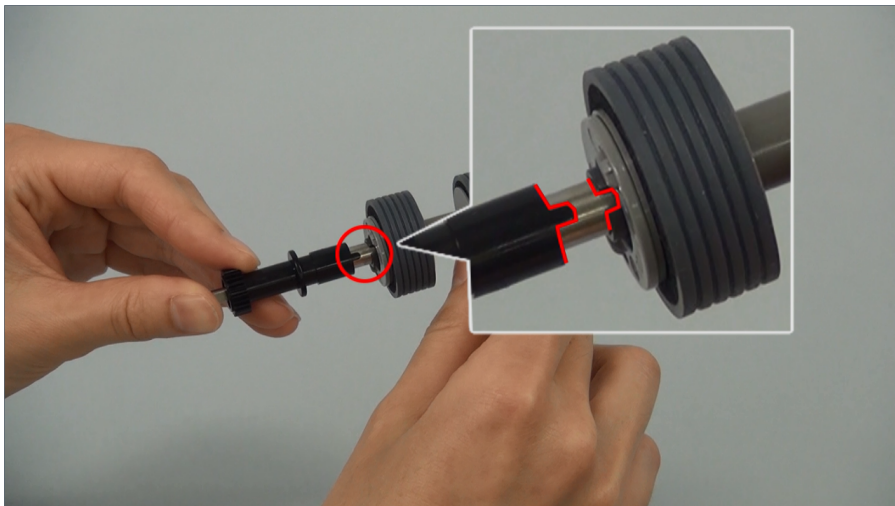
2. ブレーキローラー軸を取り外します。  
ブレーキローラーを持ち上げて軸の右側を外し、軸の左側を穴から抜き取ります。



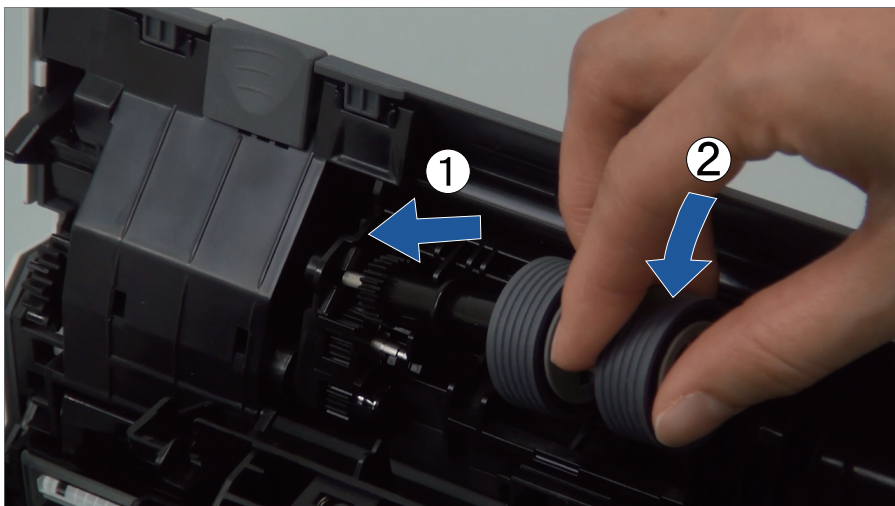
3. ブレーキローラーを、ブレーキローラー軸から取り外します。



4. 新しいブレーキローラーを、ブレーキローラー軸に取り付けます。  
ブレーキローラー軸の突起部分とブレーキローラーの溝を合わせて差し込みます。



5. ブレーキローラー軸を ScanSnap に取り付けます。  
ブレーキローラー軸の先端の形状を穴に合わせてはめ込んでから、軸の右側を取り付けます。



## 6. ブレーキローラーのカバーを閉じます。

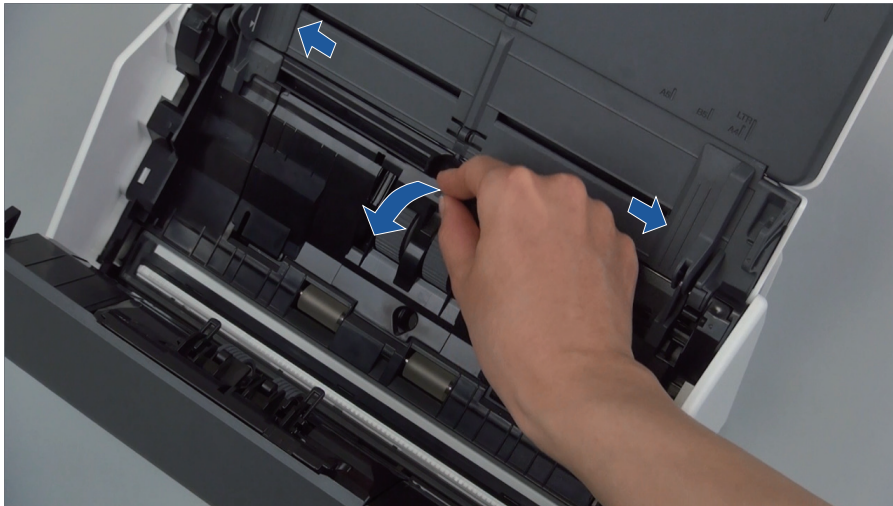
### 重要

ブレーキローラー軸がしっかりと取り付けられていることを確認してください。完全に取り付けられていないと、原稿づまりなどの給紙エラーを起こすおそれがあります。

## 6. ピックローラーを交換します。

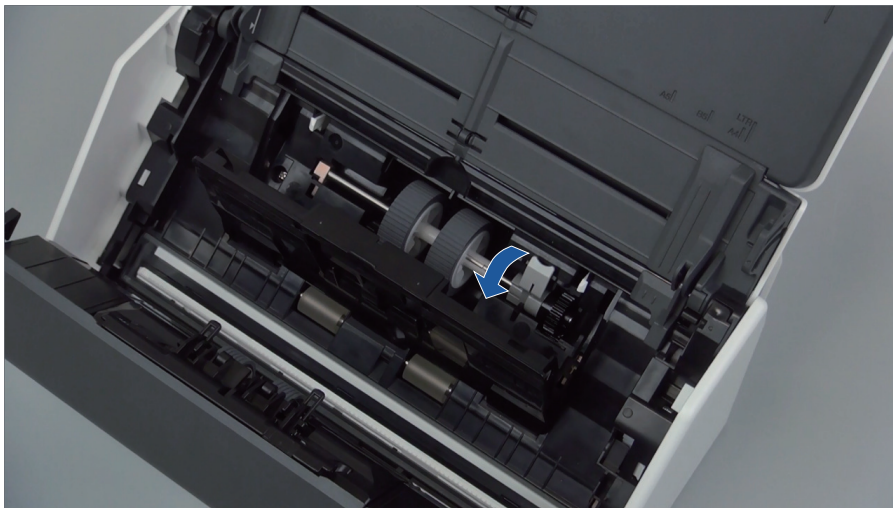
### 1. シートガイドを開けます。

サイドガイドを左右いっぱいを開いてから、くぼみに指を入れて、シートガイドに引っ掛けて開けます。



### 2. ピックローラーのレバーを、矢印の方向に回転させます。

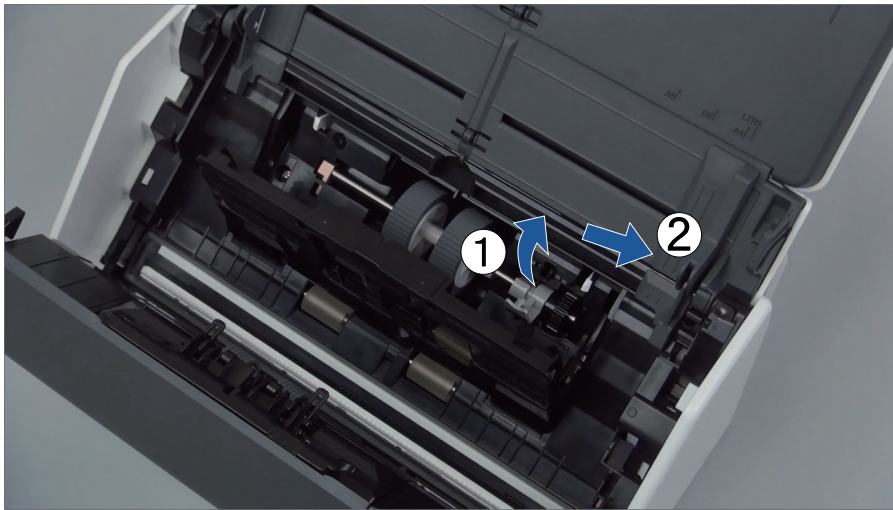
ScanSnap 本体の色は、購入した地域によって異なる場合があります。



### 3. ピックローラーを取り外します。

ピックローラーのレバーの右側を軽く引き上げ（5mm 程度）、右側にずらしてから、上に持ち上げて取り外します。

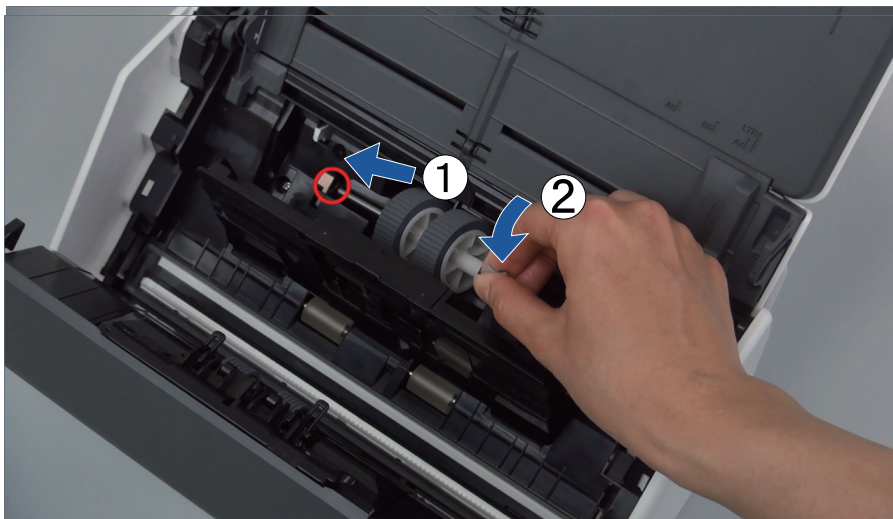
ScanSnap 本体の色は、購入した地域によって異なる場合があります。



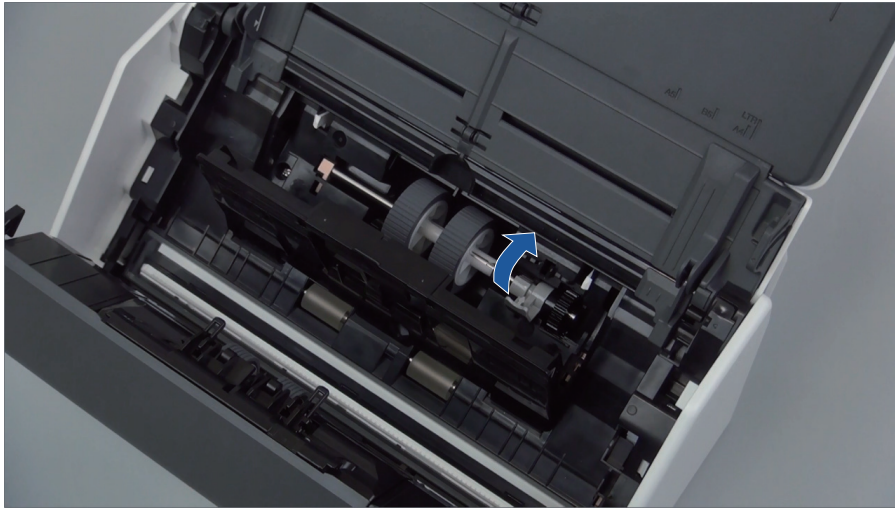
### 重要

ピックアップローラーのレバーのそばにあるギヤにはグリース（油）が付いていますので、触らないように注意してください。

- 新しいピックアップローラーを ScanSnap に取り付けます。  
左側の穴に斜め上方からピックアップローラーの軸の先端をはめ、ピックアップローラーを寝かせながら、徐々にはめ込みます。



- ピックアップローラーのレバーを、矢印の方向に回転させます。  
ScanSnap 本体の色は、購入した地域によって異なる場合があります。

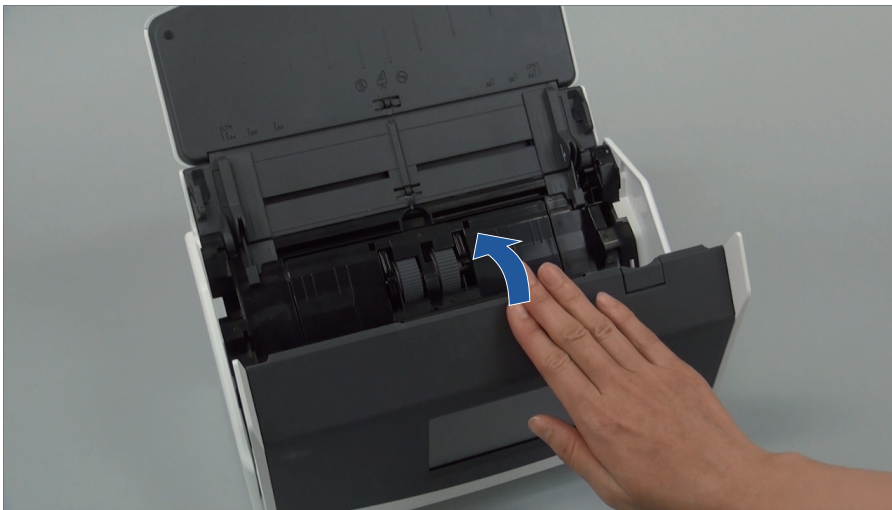


### 重要

ピックローラーがしっかりと取り付けられていることを確認してください。完全に取り付けられていないと、原稿づまりや原稿送り不良を起こすおそれがあります。

6. シートガイドを閉じます。  
シートガイドの両側が確実にロックされているか確認してください。

## 7. ADF カバーを閉じます。



例：iX1600


⇒ 「カチン」という音がします。

8. 電源ケーブルをコンセントに接続し、ScanSnap の電源を ON にします。
9. ローラーセットの使用カウンターをリセットします。


### iX1600 / iX1500 の場合

1. タッチパネルのホーム画面で  を押して、「設定」画面を表示します。



2.  を押して、「メンテナンス」画面を表示します。
3. 「消耗品の管理」を押して、「消耗品の管理」画面を表示します。
4. [リセット] ボタンを押します。
5. メッセージが表示されたら [OK] ボタンを押します。  
⇒ 「使用カウンター (枚) / 交換の目安 (枚)」の使用カウンターの値が 0 になります。

### iX1400 の場合

1. Dock の ScanSnap Manager のアイコン  を、キーボードの「control」キーを押しながらクリックし、「ScanSnap Manager のメニュー」(96 ページ)から「消耗品の管理」を選択します。  
⇒ 「ScanSnap Manager - 消耗品の管理」画面が表示されます。
2. 「ローラーセット使用回数」の [リセット] ボタンをクリックします。  
⇒ 確認画面が表示されます。
3. [はい] ボタンをクリックします。  
⇒ 「ローラーセット使用回数」が 0 になります。



# iX1300 の消耗品の交換方法

パッドユニットおよびピックローラの交換方法について説明します。



## 警告

- 消耗品を交換する場合は、ScanSnap の電源を OFF にして、電源ケーブルをコンセントから抜いてください。火災、感電の原因となることがあります。
- パッドユニット、ピックローラなどの内部の部品は、小さなお子様の手が届く所に置かないでください。けがの原因となることがあります。

## 重要

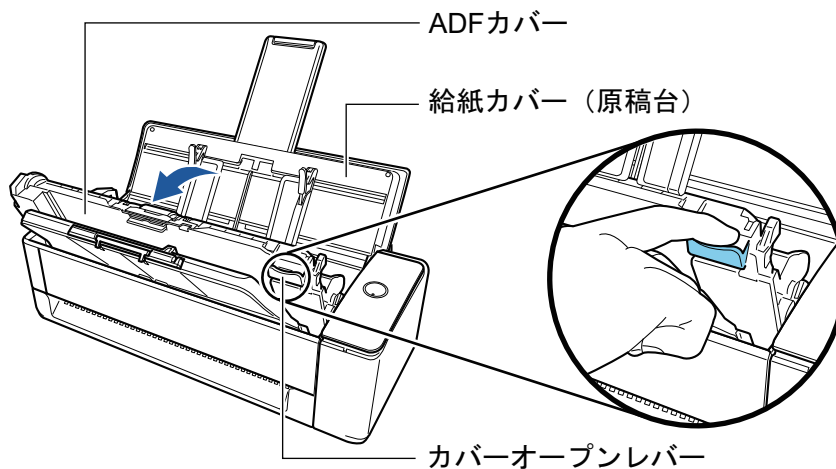
ScanSnap の使用中は、底面の温度が高くなる場合がありますが、装置動作や人体への影響はありません。ScanSnap を持ち運ぶ場合は、落とさないように注意してください。

- 「[パッドユニットを交換する \(iX1300\)](#)」 (530 ページ)
- 「[ピックローラを交換する \(iX1300\)](#)」 (533 ページ)

## パッドユニットを交換する (iX1300)

パッドユニットの交換方法は、以下のとおりです。

1. 電源ケーブルをコンセントから抜きます。
2. 給紙カバー（原稿台）に原稿がある場合は、原稿を取り除きます。
3. カバーオープンレバーを手前に引いて、ADF カバーを開けます。



4. パッドユニットを取り外します。  
パッドユニットの両端（グレーの部分）をつまんで、取り外します。

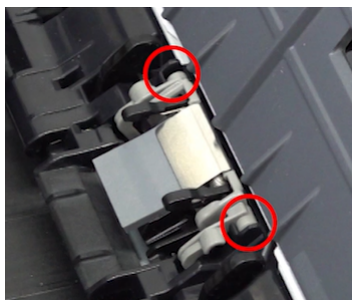


### 重要

パッドユニットの両端（グレーの部分）以外は、持たないでください。

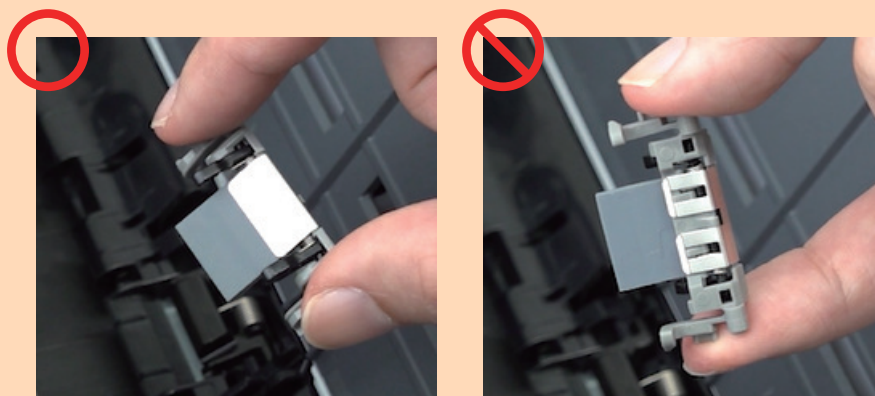
5. 新しいパッドユニットを取り付けます。

パッドユニットの突起を溝にはめ込んでください。



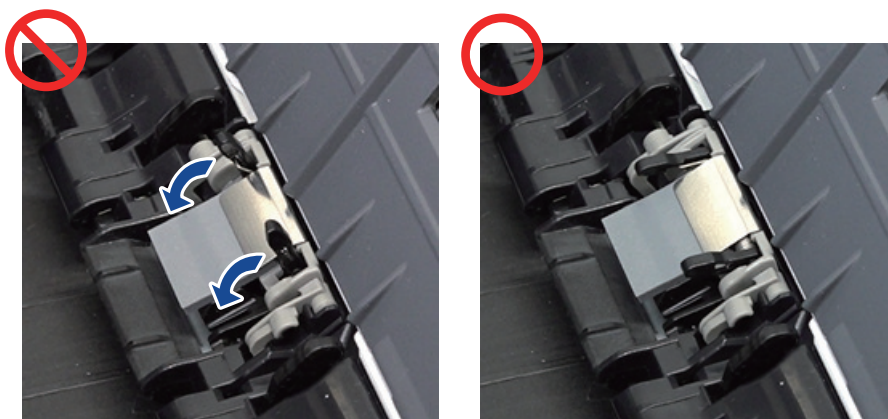
### 重要

- パッドユニットは、表面を上にして取り付けてください。パッドユニットの表面 / 裏面を間違えて取り付けると、原稿づまりなどの給紙エラーを起こすおそれがあります。

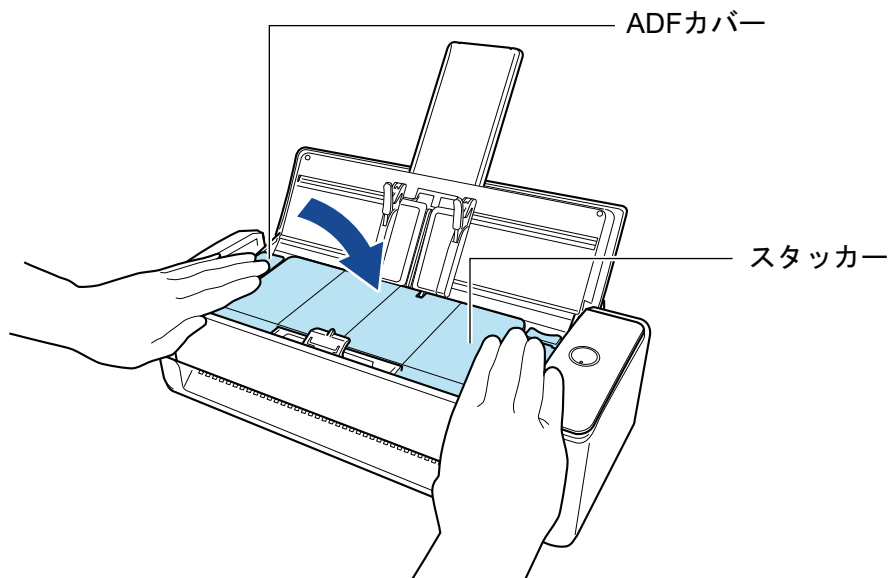


- パッドユニットがしっかりと取り付けられていることを確認してください。完全に取り付けられていないと、原稿づまりや原稿送り不良を起こすおそれがあります。

- 6.** パッドユニットのアームが上がっていないことを確認します。  
アームが上がっていた場合はおろしてください。



- 7.** ADF カバーを閉じます。  
ADF カバーは、「カチン」と音がするまでスタッカーと一緒に閉じてください。


**重要**

ADF カバーが完全に閉じていることを確認してください。

完全に閉じられていないと、原稿づまり、原稿送り不良、または画像不良を起こすおそれがあります。

**8. 電源ケーブルをコンセントに接続し、ScanSnap の電源を ON にします。**

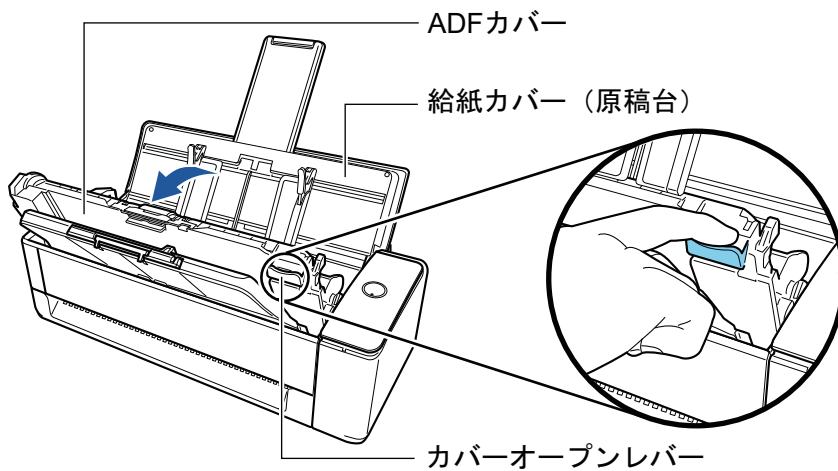
**9. パッドユニットの使用回数をリセットします。**

1. Dock の ScanSnap Manager のアイコン  を、キーボードの「control」キーを押しながらクリックし、「ScanSnap Manager のメニュー」(96 ページ)から「消耗品の管理」を選択します。  
⇒ 「ScanSnap Manager - 消耗品の管理」画面が表示されます。
2. 「パッド使用回数」の [リセット] ボタンをクリックします。  
⇒ 確認画面が表示されます。
3. [はい] ボタンをクリックします。  
⇒ 「パッド使用回数」が 0 になります。

## ピックアップローラを交換する (iX1300)

ピックアップローラの交換方法は、以下のとおりです。

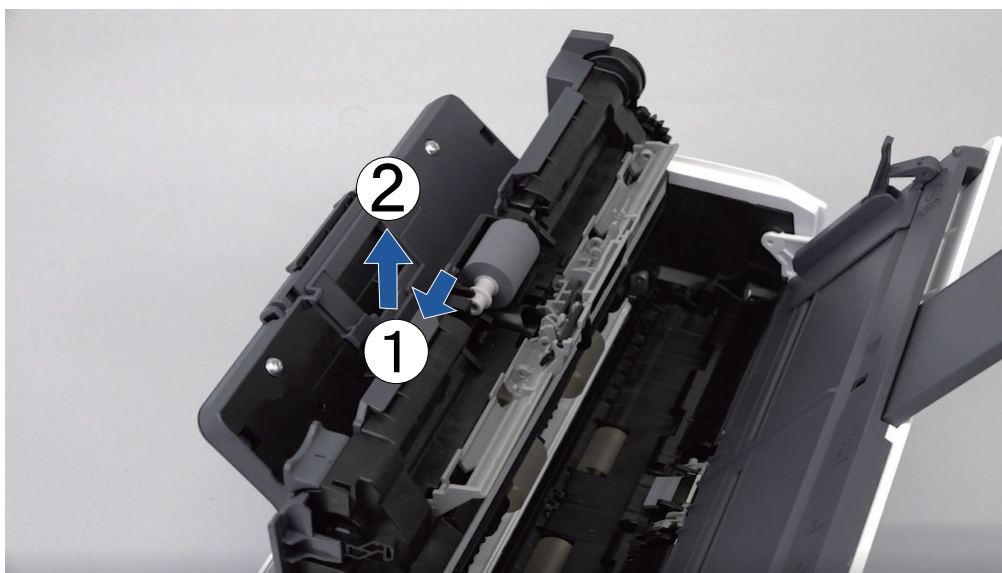
1. 電源ケーブルをコンセントから抜きます。
2. 給紙カバー（原稿台）上に原稿がある場合は、原稿を取り除きます。
3. カバーオープンレバーを手前に引いて、ADF カバーを開けます。



4. シートガイドを開けます。



5. ピックローラを取り外します。  
ピックアップローラを軸から抜いたあと、持ち上げて取り外します。

**重要**

ピックローラの周辺が紙粉でよごれている場合があります。

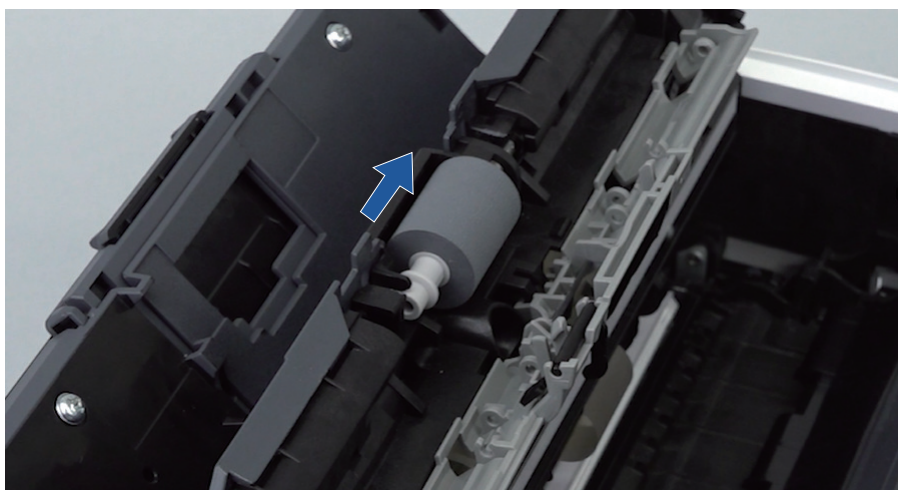
そのまま放置すると、画像不良の原因となりますので、乾いた布に少量のクリーナー F1 をしみこませて、紙粉をふき取ってください。

水や中性洗剤、エアスプレーは使用しないでください。

**6. 新しいピックローラを取り付けます。**

軸の突起部にピックローラの溝をはめ込みます。



**重要**

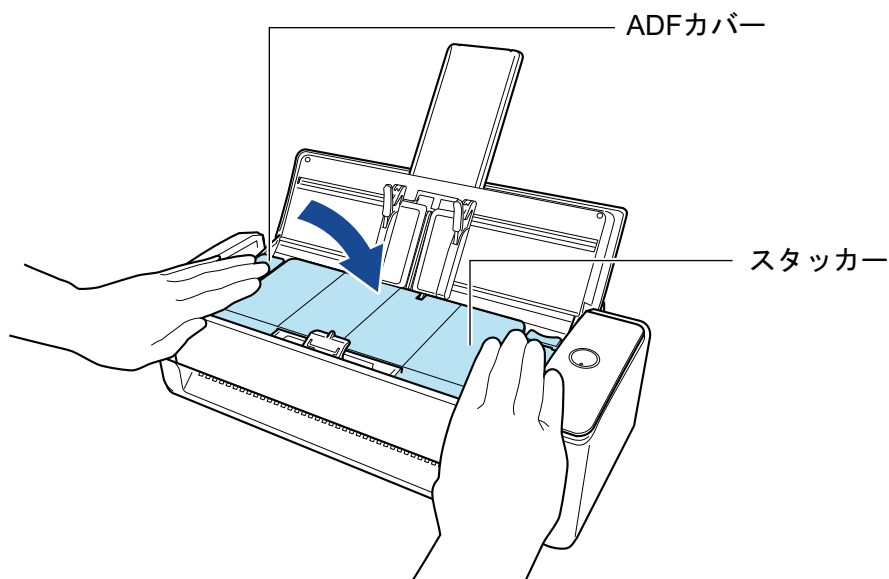
ピックアップローラがしっかりと取り付けられていることを確認してください。完全に取り付けられていないと、原稿づまりや原稿送り不良を起こすおそれがあります。

**7. シートガイドを閉じます。**

シートガイドの両側がしっかりと固定されていることを確認してください。

**8. ADF カバーを閉じます。**


ADF カバーは、「カチン」と音がするまでスタッカーと一緒に閉じてください。

**重要**

ADF カバーが完全に閉じていることを確認してください。

完全に閉じられていないと、原稿づまり、原稿送り不良、または画像不良を起こすおそれがあります。

**9. 電源ケーブルをコンセントに接続し、ScanSnap の電源を ON にします。****10. ピックローラの使用回数をリセットします。**

1. Dock の ScanSnap Manager のアイコン  を、キーボードの「control」キーを押しなが  
らクリックし、「ScanSnap Manager のメニュー」(96 ページ)から「消耗品の管理」を選択  
します。  
→ 「ScanSnap Manager - 消耗品の管理」画面が表示されます。
2. 「ピックアップ使用回数」の [リセット] ボタンをクリックします。  
⇒ 確認画面が表示されます。
3. [はい] ボタンをクリックします。  
⇒ 「ピックアップ使用回数」が 0 になります。



## iX500 の消耗品の交換方法

ローラーセットは、ブレーキローラーおよびピックアップローラーで構成されています。  
各ローラーの交換方法は、以下のとおりです。



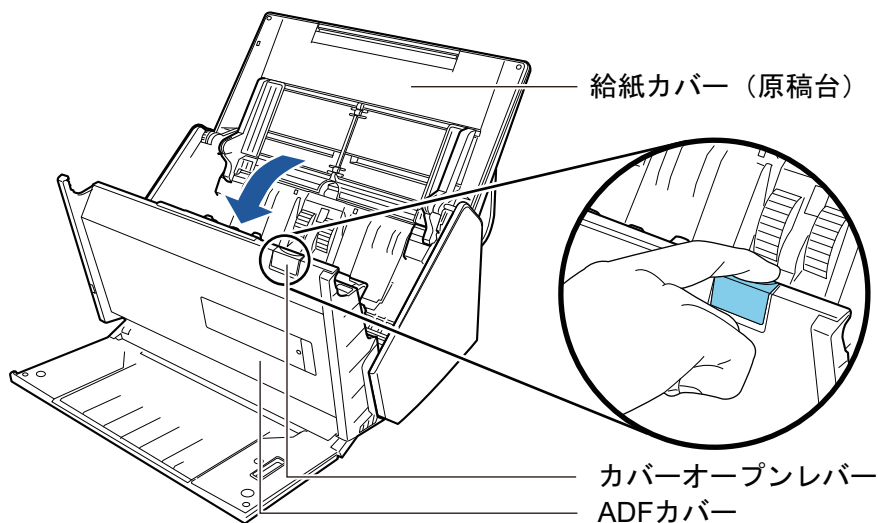
### 警告

- 消耗品を交換する場合は、ScanSnap の電源を OFF にして、電源ケーブルをコンセントから抜いてください。火災、感電の原因となることがあります。
- ブレーキローラー、ピックアップローラーなどの内部の部品は、小さなお子様の手が届く所に置かないでください。けがの原因となることがあります。

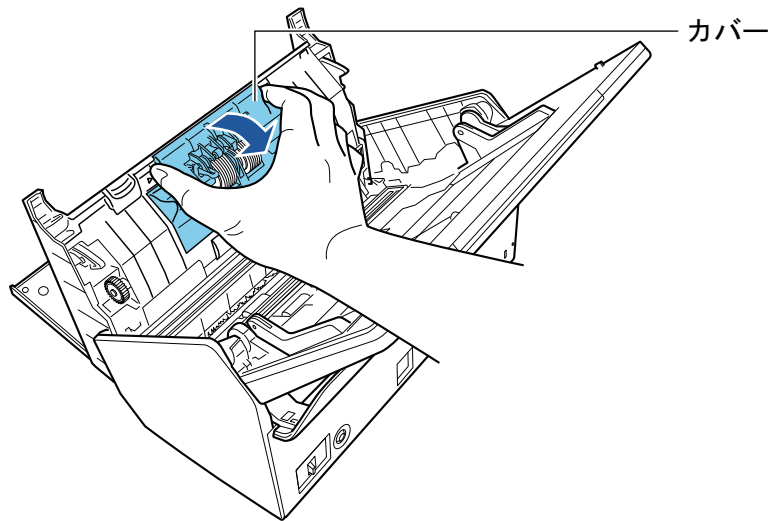
### 重要

ScanSnap の使用中は、底面の温度が高くなる場合がありますが、装置動作や人体への影響はありません。ScanSnap を持ち運ぶ場合は、落とさないように注意してください。

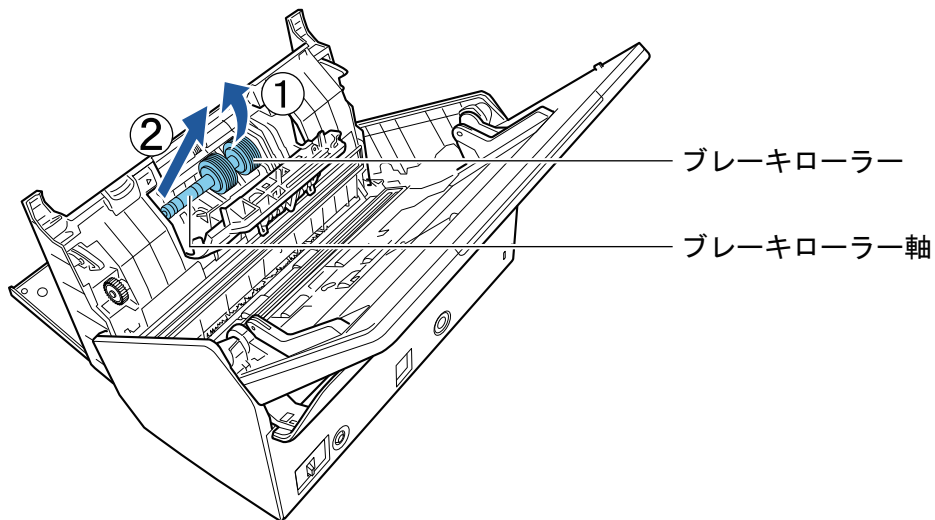
1. 電源ケーブルをコンセントから抜きます。
2. 給紙カバー（原稿台）に原稿がある場合は、原稿を取り除きます。
3. カバーオープンレバーを手前に引いて、ADF カバーを開けます。



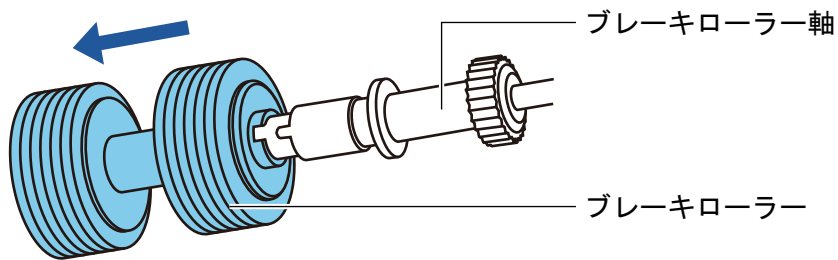
4. ブレーキローラーを交換します。
  1. ブレーキローラーのカバーを開けます。  
ブレーキローラーのカバーの左右側面をつまんで、矢印の方向に開けます。



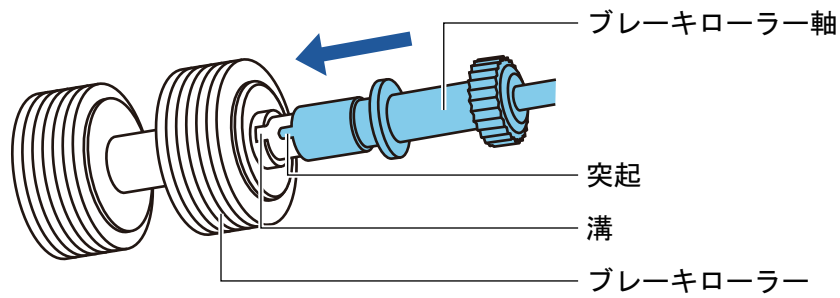
2. ブレーキローラー軸を取り外します。  
ブレーキローラーを持ち上げて軸の右側を外し、軸の左側を穴から抜き取ります。



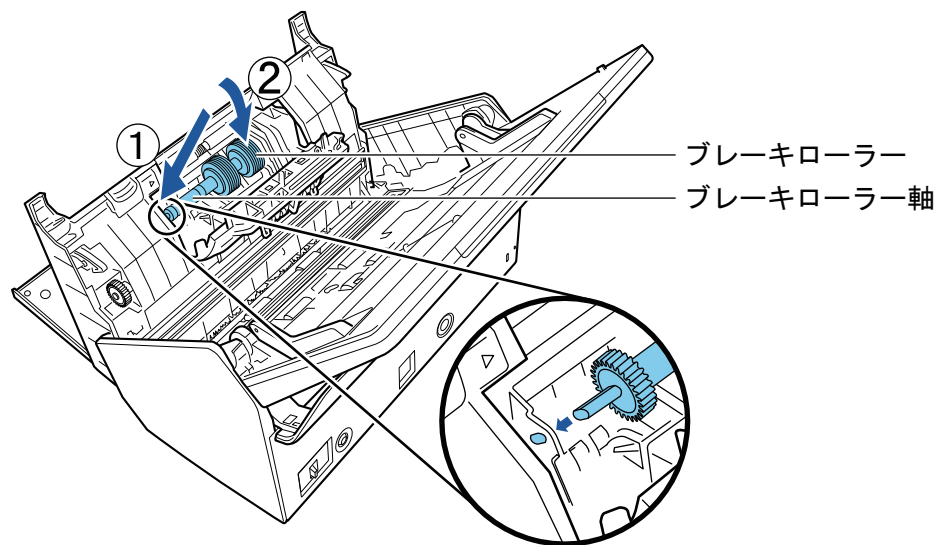
3. ブレーキローラーを、ブレーキローラー軸から取り外します。



4. 新しいブレーキローラーを、ブレーキローラー軸に取り付けます。  
ブレーキローラー軸の突起部分とブレーキローラーの溝を合わせて差し込みます。



5. ブレーキローラー軸を ScanSnap に取り付けます。  
 ブレーキローラー軸の先端の形状を穴に合わせてはめ込んでから、軸の右側を取り付けます。



6. ブレーキローラーのカバーを閉じます。

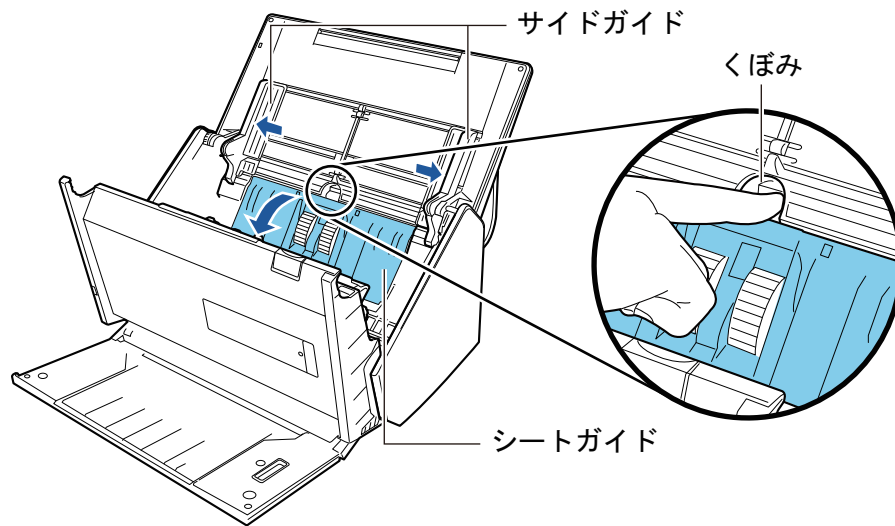
#### 重要

ブレーキローラー軸がしっかりと取り付けられていることを確認してください。完全に取り付けられていないと、原稿づまりなどの給紙エラーを起こすおそれがあります。

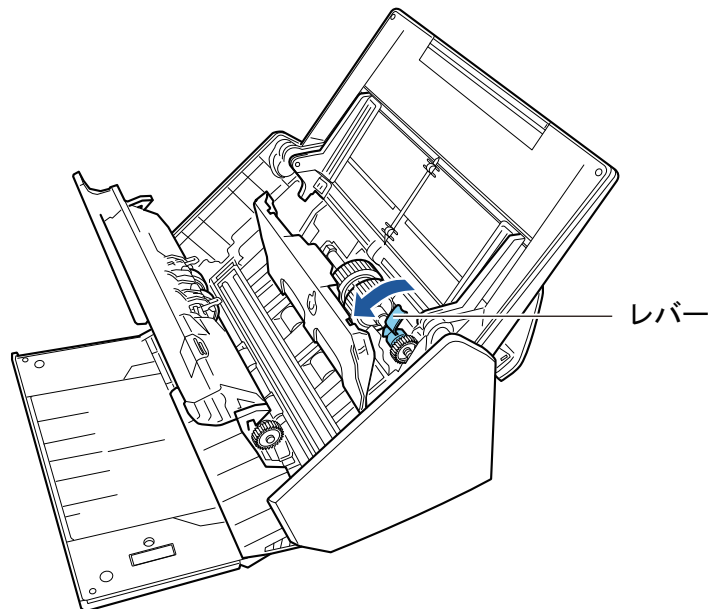
## 5. ピックローラーを交換します。

1. シートガイドを開けます。

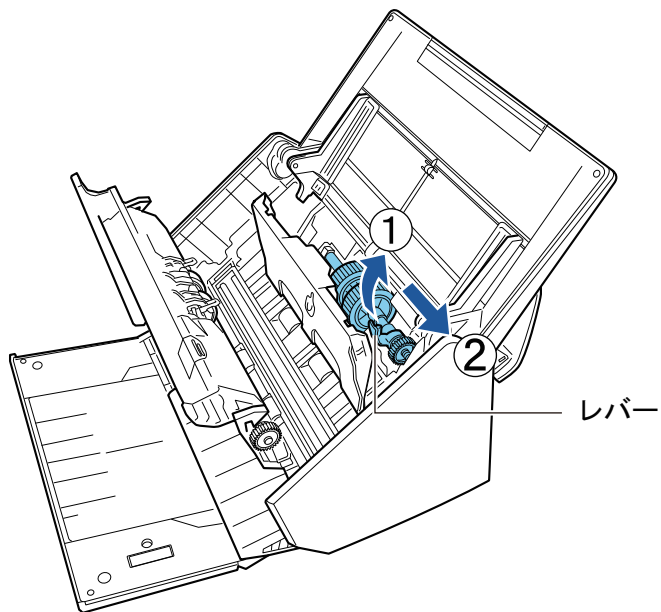
サイドガイドを左右いっぱいを開いてから、くぼみに指を入れて、シートガイドに引っ掛けて開けます。



2. ピックローラーのレバーを、矢印の方向に回転させます。

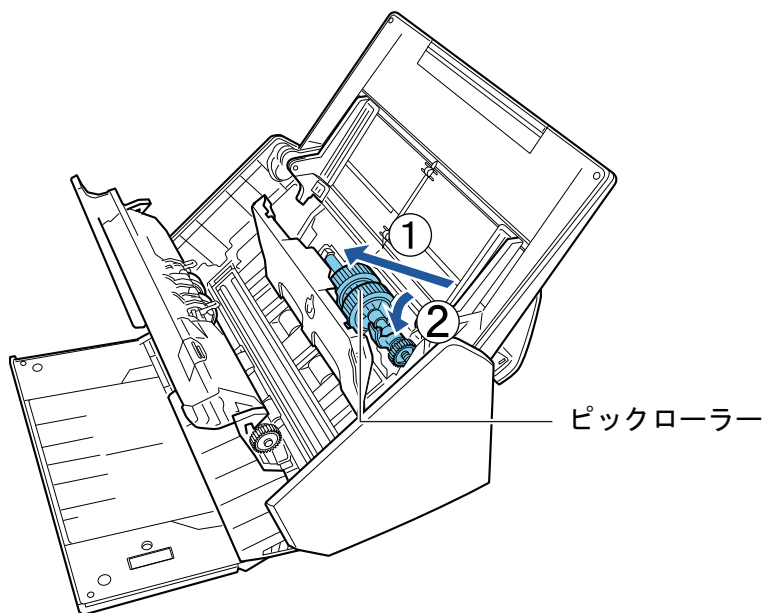


3. ピックローラーを取り外します。  
ピックローラーのレバーの右側を軽く引き上げ（5mm 程度）、右側にずらしてから、上に持ち上げて取り外します。

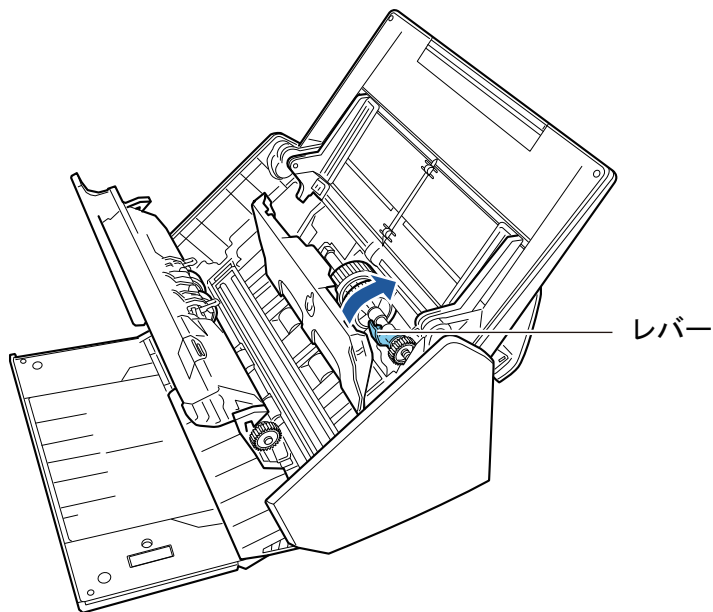
**重要**

ピックローラーのレバーのそばにあるギヤにはグリース（油）が付いていますので、触らないように注意してください。

4. 新しいピックローラーを ScanSnap に取り付けます。  
左側の穴に斜め上方からピックローラーの軸の先端をはめ、ピックローラーを寝かせながら、徐々にはめ込みます。



5. ピックローラーのレバーを、矢印の方向に回転させます。

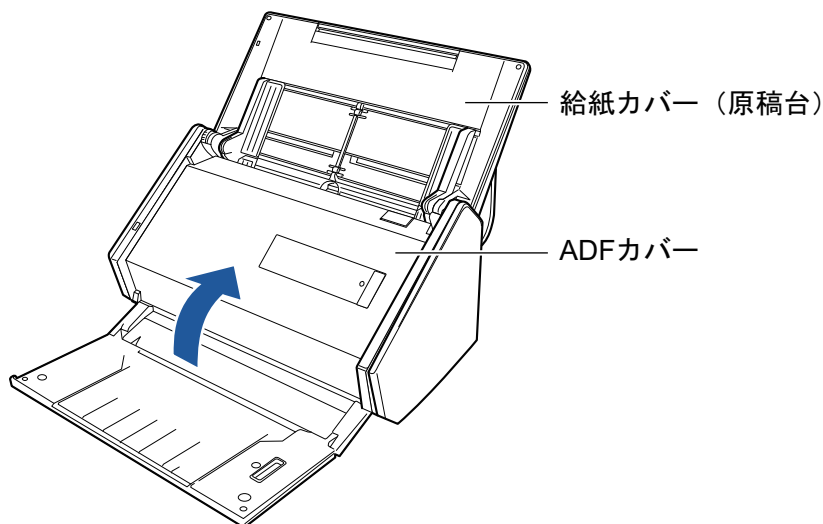


### 重要

ピックアップローラーがしっかりと取り付けられていることを確認してください。完全に取り付けられていないと、原稿づまりや原稿送り不良を起こすおそれがあります。


6. シートガイドを閉じます。  
シートガイドの両側が確実にロックされているか確認してください。

## 6. ADF カバーを閉じます。



⇒ 「カチン」という音がします。

7. 電源ケーブルをコンセントに接続し、ScanSnap の電源を ON にします。
8. ローラーセットの使用回数をリセットします。

1. Dock の ScanSnap Manager のアイコン  を、キーボードの「control」キーを押しながらクリックし、「ScanSnap Manager のメニュー」(96 ページ)から「消耗品の管理」を選択します。

⇒ 「ScanSnap Manager - 消耗品の管理」画面が表示されます。

2. 「ローラーセット使用回数」の [リセット] ボタンをクリックします。  
⇒ 確認画面が表示されます。
3. [はい] ボタンをクリックします。  
⇒ 「ローラーセット使用回数」が 0 になります。

## S1300i の消耗品の交換方法

パッドユニットおよびピックアップユニットの交換方法について説明します。



### 警告

- 消耗品を交換する場合は、ScanSnap の電源を OFF にして、電源接続ケーブル（電源ケーブルまたは給電ケーブル）を電源供給元（コンセントまたはコンピューター）から抜いてください。火災、感電の原因となることがあります。
- パッドユニット、ピックアップユニットなどの内部の部品は、小さなお子様の手が届く所に置かないでください。けがの原因となることがあります。

### 重要

ScanSnap の使用中は、底面の温度が高くなる場合がありますが、装置動作や人体への影響はありません。ScanSnap を持ち運ぶ場合は、落とさないように注意してください。

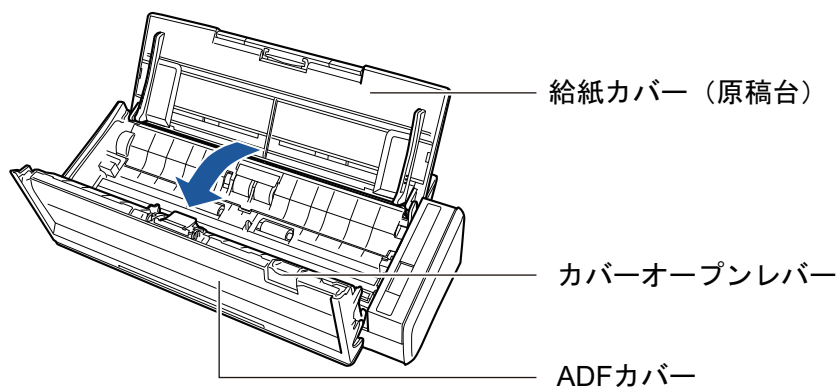
- 「パッドユニットを交換する（S1300i）」(545 ページ)
- 「ピックアップユニットを交換する（S1300i）」(548 ページ)



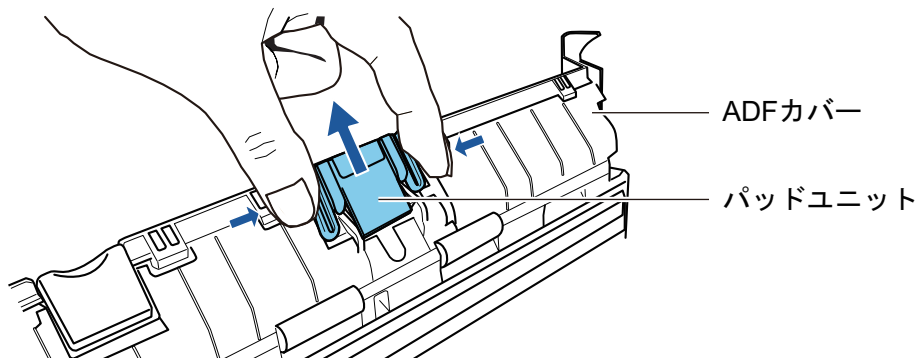
## パッドユニットを交換する (S1300i)

パッドユニットの交換方法は、以下のとおりです。

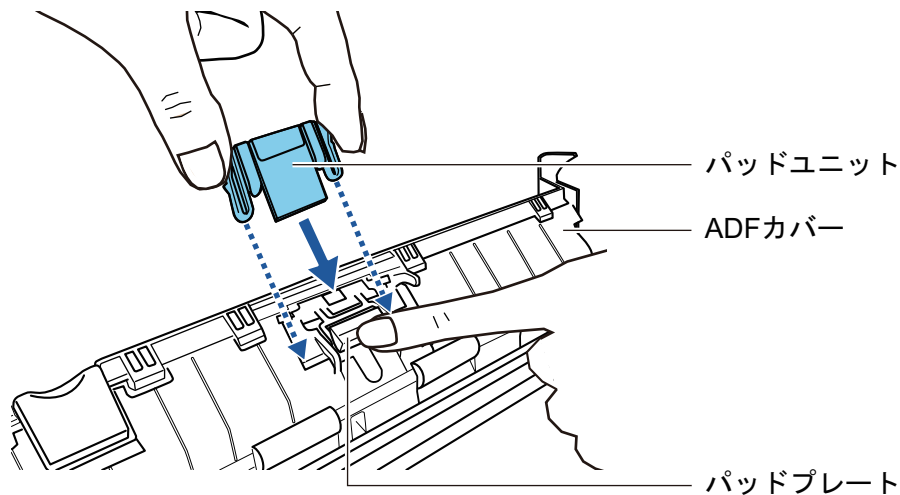
1. 電源接続ケーブル（電源ケーブルまたは給電ケーブル）を電源供給元（コンセントまたはコンピューター）から抜きます。
2. 給紙カバー（原稿台）に原稿がある場合は、原稿を取り除きます。
3. カバーオープンレバーを手前に引いて、ADF カバーを開けます。



4. パッドユニットを取り外します。  
パッドユニットの両端をつまんで、矢印の方向に取り外します。

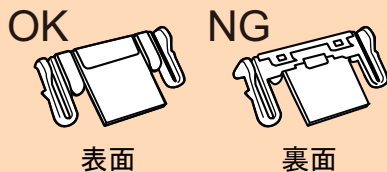


5. パッドプレートを押しながら、新しいパッドユニットを取り付けます。

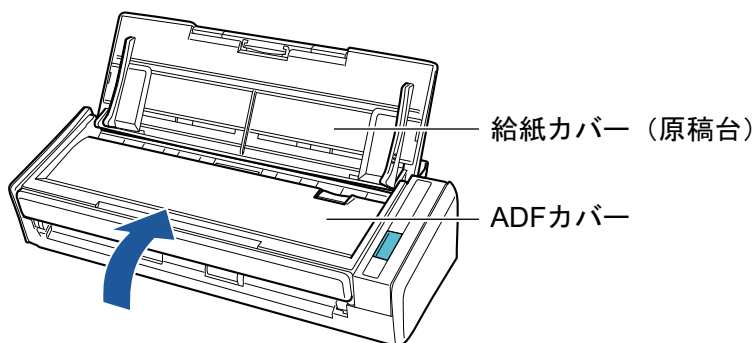
**重要**

パッドユニットは、表面を上にして取り付けてください。

パッドユニットの表面/裏面を間違えて取り付けると、原稿づまりなどの給紙エラーを起こすおそれがあります。


**6. パッドユニットが、ツメにしっかりと取り付けられていることを確認します。****重要**

パッドユニットがしっかりと取り付けられていることを確認してください。完全に取り付けられていないと、原稿づまりや原稿送り不良を起こすおそれがあります。

**7. ADF カバーを閉じます。**

→「カチン」と音がします。

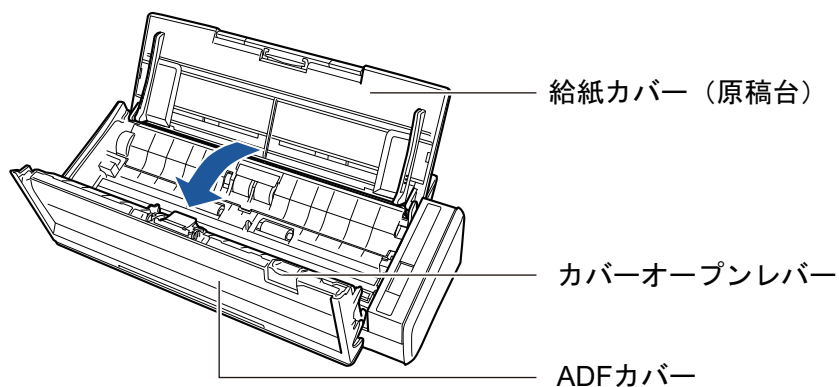
- 8. 電源接続ケーブル（電源ケーブルまたは給電ケーブル）を電源供給元（コンセントまたはコンピューター）に接続し、ScanSnap の電源を ON にします。**
- 9. パッドユニットの使用回数をリセットします。**

1. Dock の ScanSnap Manager のアイコン  を、キーボードの「control」キーを押しなが  
らクリックし、「ScanSnap Manager のメニュー」(96 ページ)から「消耗品の管理」を選択  
します。  
→ 「ScanSnap Manager - 消耗品の管理」画面が表示されます。
2. 「パッド使用回数」の [リセット] ボタンをクリックします。  
→ 確認画面が表示されます。
3. [はい] ボタンをクリックします。  
→ 「パッド使用回数」が 0 になります。

## ピックアップユニットを交換する (S1300i)

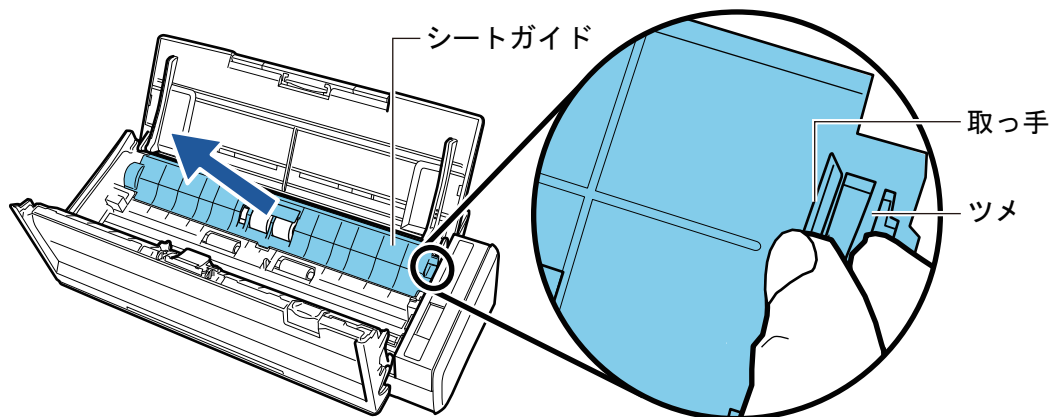
ピックアップユニットの交換方法は、以下のとおりです。

1. 電源接続ケーブル（電源ケーブルまたは給電ケーブル）を電源供給元（コンセントまたはコンピューター）から抜きます。
2. 給紙カバー（原稿台）上に原稿がある場合は、原稿を取り除きます。
3. カバーオープンレバーを手前に引いて、ADFカバーを開けます。

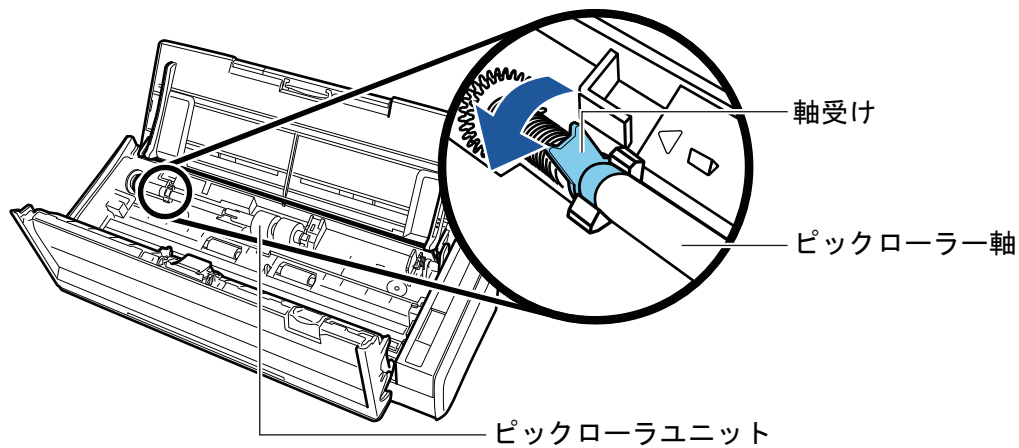


4. シートガイドを取り外します。

右端の取っ手をつまみ、ツメを内側に押しながら、持ち上げて取り外します。

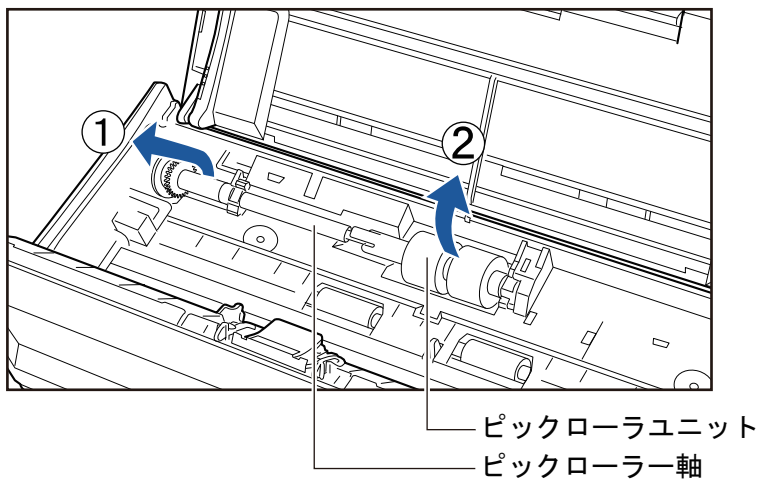


5. 軸受け（左側）を回転させます。



## 6. ピックローラー軸を取り外します。

ピックアップローラー軸の左側を軽く引き上げ（5mm 程度）、左側にずらしてから、上に持ち上げて取り外します。



### 重要

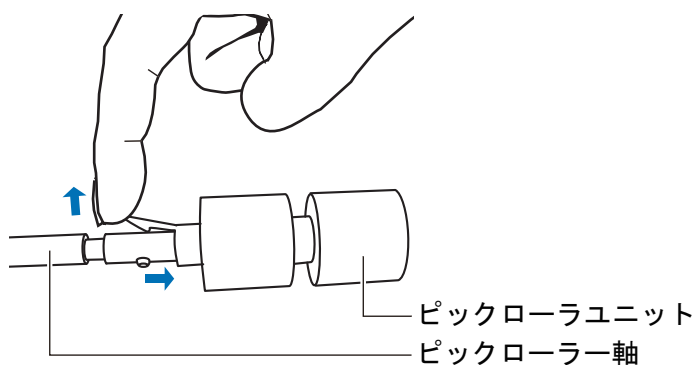
ピックアップローラーユニットの周辺が紙粉でよごれている場合があります。

そのまま放置すると、画像不良の原因となりますので、乾いた布に少量のクリーナー F1 をしみこませて、紙粉をふき取ってください。

水や中性洗剤、エアスプレーは使用しないでください。

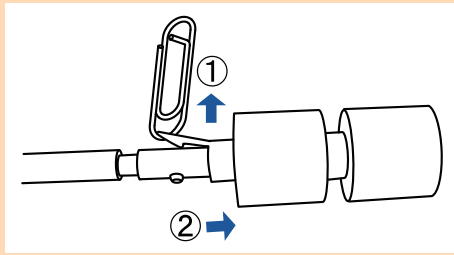
## 7. ピックローラーユニットを、ピックアップローラー軸から取り外します。

→ピックアップローラーユニットのツメを持ち上げながら、ピックアップローラー軸を引き抜きます。

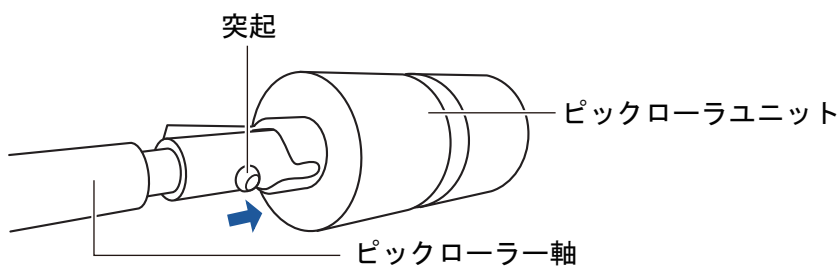


**重要**

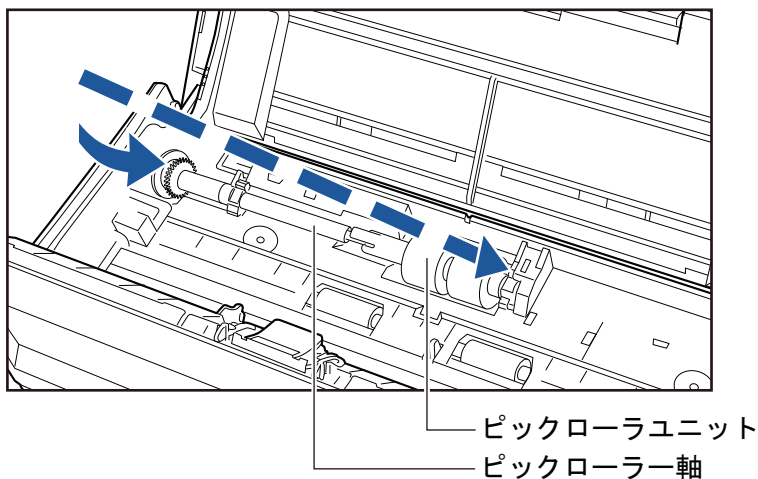
指のつめを使って持ち上げると、指のつめが傷付いたり、欠けたりする可能性があります。うまく持ち上げられない場合は、クリップなどを使ってピックアップユニットのツメを持ち上げてください。

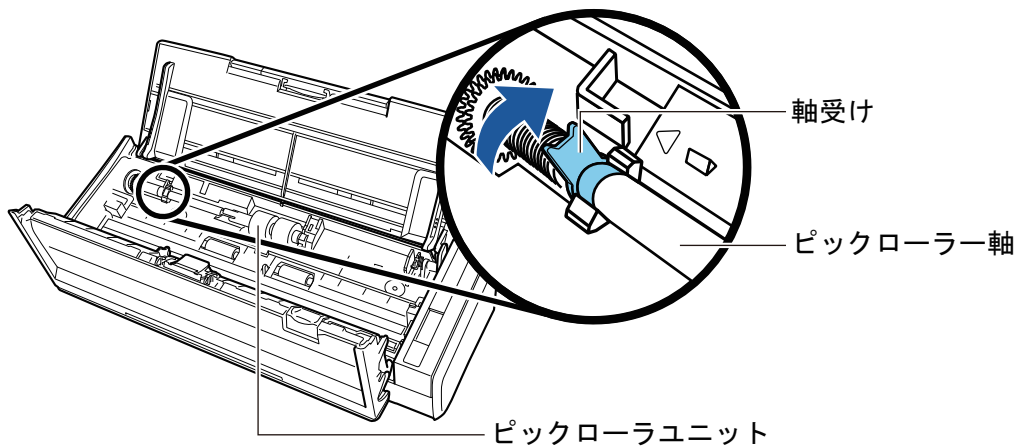
**8. 新しいピックアップユニットを、ピックアップローラー軸に取り付けます。**

ピックアップローラー軸の突起部分をピックアップユニットの溝にはめ込みます。

**9. ピックローラー軸を ScanSnap に取り付けます。**

まず、右側の軸受けに斜め上方からピックアップローラー軸の先端をはめ、軸を寝かせながら、徐々にめ込みます。

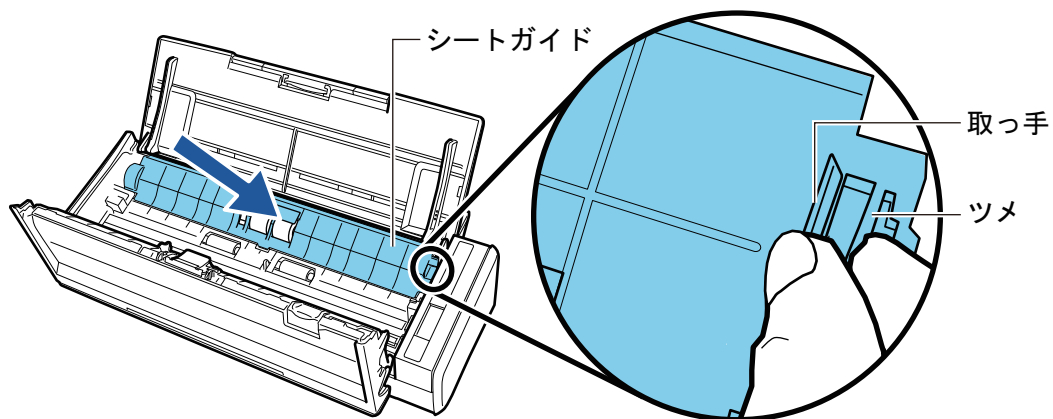
**10. 軸受け（左側）を固定します。**

**重要**

ピックアップローラー軸がしっかりと取り付けられていることを確認してください。完全に取り付けられていないと、原稿づまりや原稿送り不良を起こすおそれがあります。

**11. シートガイドを取り付けます。**

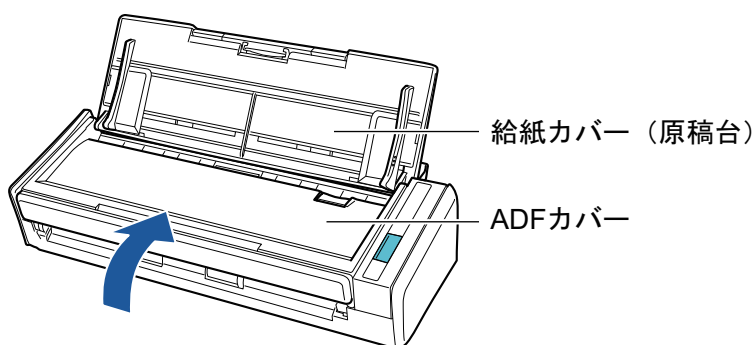
右端の取っ手をつまみ、シートガイドを元の位置に取り付けます。



→「パチン」と音がして、ツメが外側に開きます。

**重要**


シートガイドがしっかりと取り付けられていることを確認してください。完全に取り付けられていないと、原稿づまりや原稿送り不良を起こすおそれがあります。

**12. ADF カバーを閉めます。**

→「カチン」と音がします。

**13.** 電源接続ケーブル（電源ケーブルまたは給電ケーブル）を電源供給元（コンセントまたはコンピューター）に接続し、ScanSnap の電源を ON にします。

**14.** ピックローラユニットの使用回数をリセットします。

1. Dock の ScanSnap Manager のアイコン  を、キーボードの「control」キーを押しながらクリックし、「ScanSnap Manager のメニュー」(96 ページ)から「消耗品の管理」を選択します。  
→ 「ScanSnap Manager - 消耗品の管理」画面が表示されます。
2. 「ピックアップ使用回数」の [リセット] ボタンをクリックします。  
→ 確認画面が表示されます。
3. [はい] ボタンをクリックします。  
→ 「ピックアップ使用回数」が 0 になります。



## 付録

- 「ソフトウェアのアップデート」 (554 ページ)
- 「ファームウェアのアップデート (iX1600 / iX1500)」 (555 ページ)
- 「ソフトウェアのアンインストール」 (556 ページ)
- 「背景マットの型名 (SV600)」 (562 ページ)
- 「A3 キャリアシートの型名 (iX1600 / iX1500 / iX1400 / iX1300 / iX500 / iX100 / S1100)」 (563 ページ)
- 「ScanAid の型名 (iX1600 / iX1500 / iX1400 / iX1300 / iX500 / S1300i)」 (564 ページ)
- 「ScanSnap の仕様」 (566 ページ)

# ソフトウェアのアップデート

ScanSnap に関連するソフトウェアの、最新のアップデートプログラムは、サーバーに公開され、無償で更新（アップデート）できます。これをオンラインアップデートといいます。

安全性や操作性、機能の向上を図るために、最新のアップデートプログラムを適用することを推奨します。

アップデートができるソフトウェアは、以下を参照してください。

<https://www.pfu.ricoh.com/scansnap/downloads/online-setup-help.html>

ScanSnap オンラインアップデートが、サーバーを定期的に確認します。

サーバーに最新のアップデートプログラムが公開されている場合、アップデート一覧画面が表示されます。

表示される画面の指示に従ってプログラムのアップデートを行ってください。

詳細は、ScanSnap オンラインアップデートのヘルプを参照してください。

ScanSnap Manager からも、手動で最新のアップデートプログラムがサーバーに公開されているかを確認し、アップデートできます。

1. Dock の ScanSnap Manager のアイコン  を、キーボードの「control」キーを押しながらクリックし、「ScanSnap Manager のメニュー」(96 ページ)から「ヘルプ」→「オンラインアップデート」をクリックします。

⇒ ScanSnap オンラインアップデートが、最新のアップデートプログラムが公開されているかを確認します。画面の指示に従ってプログラムをアップデートしてください。

詳細は、ScanSnap オンラインアップデートのヘルプを参照してください。

## 重要

- アップデートするには、インターネットに接続できる環境が必要です。
- 管理者権限を持つユーザーでログインしてください。

## ヒント

ScanSnap Manager のアップデート情報は、以下を参照してください。

<https://www.pfu.ricoh.com/scansnap/dl/>

## ファームウェアのアップデート (iX1600 / iX1500)

ScanSnap のファームウェアをアップデートすると、機能が追加または改善されたり、操作性が向上したりします。

ScanSnap がインターネットに接続されている場合、ScanSnap のタッチパネルでファームウェアをアップデートできます。

- 「ファームウェアの更新内容を確認するには」 (555 ページ)
- 「ファームウェアをアップデートするには」 (555 ページ)

### ファームウェアの更新内容を確認するには

事前に、ファームウェアの更新内容を確認して、アップデートするかどうかを判断できます。

- iX1600 の場合  
ファームウェアの更新内容は、[こちら](#)を参照してください
- iX1500 の場合  
ファームウェアの更新内容は、[こちら](#)を参照してください。

### ファームウェアをアップデートするには

#### 重要


- ファームウェアアップデート中は、以下の操作をしないでください。ファームウェアデータが破損するおそれがあります。
  - ScanSnap の電源を OFF にする
  - 無線アクセスポイントの電源を OFF にしたり、設定を変更したりして、ScanSnap をインターネットから切断する

#### ヒント

- ScanSnap に関連するソフトウェアを使用している場合は、ソフトウェアにも最新のアップデートプログラムを適用してください。  
詳細は、「ソフトウェアのアップデート」 (554 ページ)を参照してください。

1. ScanSnap のタッチパネルのホーム画面で  を押して、「設定」画面を表示します。



2.  を押して、「メンテナンス」画面を表示します。
3. 「ファームウェア更新」を押して、「ファームウェア更新」画面を表示します。  
「最新版数 / 現在版数」の最新版数が「不明」と表示されている場合は、ScanSnap がインターネットに接続されているか確認してください。
4. [更新] ボタンを押します。  
⇒ ファームウェアのアップデートが開始されます。

## ソフトウェアのアンインストール

以下のソフトウェアのアンインストール方法について説明します。

- 「ScanSnap Manager のアンインストール」 (557 ページ)
- 「ScanSnap Home のアンインストール」 (559 ページ)
- 「ABBYY FineReader for ScanSnap のアンインストール」 (560 ページ)
- 「ScanSnap オンラインアップデートのアンインストール」 (561 ページ)

## ScanSnap Manager のアンインストール


ScanSnap Manager をアンインストールします。  
アンインストール方法は、以下のとおりです。

1. コンピューターの電源を ON にして、管理者権限を持つユーザーでログインします。
2. Finder のサイドバーから、「アプリケーション」→「ScanSnap」→「Sub」→「ScanSnap アンインストーラ」をダブルクリックします。  
⇒ 「ScanSnap アンインストーラ」画面（「ようこそ ScanSnap アンインストーラ」）が表示されます。
3. [続ける] ボタンをクリックします。  
⇒ 「大切な情報」が表示されます。
4. [大切な情報] を読み、[アンインストール] ボタンをクリックします。  
⇒ 認証画面が表示されます。
5. 管理者権限を持つユーザーのユーザ名およびパスワードを入力して、[OK] ボタンをクリックします。  
⇒ アンインストールが開始されます。アンインストールが完了すると「アンインストールに成功しました」が表示されます。
6. [閉じる] ボタンをクリックします。

### ヒント

アンインストールしたユーザー以外で、ScanSnap Manager をログイン項目に設定している場合は、以下の操作を行ってください。

1. ScanSnap Manager をログイン項目に設定しているユーザーでログインします。


2. アップル () メニューから「システム環境設定」を選択します。  
⇒ 「システム環境設定」画面が表示されます。

3. 「ユーザとグループ」を選択します。  
⇒ 「ユーザとグループ」画面が表示されます。

4. 「現在のユーザ」から、ログインしているユーザーを選択します。

5. 「ログイン項目」タブを選択します。  
⇒ ログイン項目のリストが表示されます。

6. ログイン項目のリストから「ScanSnap Manager」を選択します。

7. ログイン項目のリストの下にある [] ボタンをクリックします。  
⇒ 「ScanSnap Manager」がログイン項目のリストから削除されます。

8. 「ユーザとグループ」画面を閉じます。

---

## ScanSnap Home のアンインストール

ScanSnap Home のアンインストール方法は、[ScanSnap Home ヘルプ](#)を参照してください。

---

## ABBYY FineReader for ScanSnap のアンインストール

ABBYY FineReader for ScanSnap をアンインストールします。

アンインストール方法は、以下のとおりです。

1. コンピューターの電源を ON にして、管理者権限を持つユーザーでログインします。
2. ABBYY FineReader for ScanSnap が動作している場合は終了します。
3. Finder のサイドバーから、「アプリケーション」→「ABBYY FineReader for ScanSnap」を選択して、「ABBYY FineReader for ScanSnap」フォルダーをゴミ箱に入れます。
4. ゴミ箱を空にします。  
⇒ 「ABBYY FineReader for ScanSnap」フォルダーが削除されます。



## ScanSnap オンラインアップデートのアンインストール

ScanSnap オンラインアップデートをアンインストールします。

### ヒント

ScanSnap オンラインアップデートをアンインストールする前に、以下のソフトウェアがインストールされていないことを確認してください。

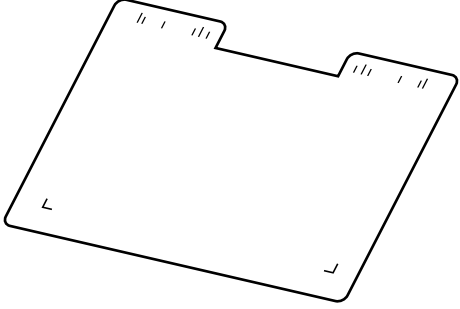
- ScanSnap Manager
- ScanSnap Organizer
- CardMinder

アンインストール方法は、以下のとおりです。

1. コンピューターの電源を ON にして、管理者権限を持つユーザーでログインします。
2. Finder のサイドバーから、「アプリケーション」→「ScanSnap オンラインアップデート」→「Sub」→「アンインストーラ」をダブルクリックします。  
⇒ 「ScanSnap オンラインアップデート アンインストーラ」画面（「ようこそ ScanSnap オンラインアップデート アンインストーラ」）が表示されます。
3. [続ける] ボタンをクリックします。  
⇒ 「大切な情報」が表示されます。
4. 「大切な情報」を読み、[アンインストール] ボタンをクリックします。  
⇒ 認証画面が表示されます。
5. 管理者権限を持つユーザーのユーザ名およびパスワードを入力して、[OK] ボタンをクリックします。  
⇒ アンインストールが開始されます。アンインストールが完了すると「アンインストールに成功しました」が表示されます。

## 背景マットの型名 (SV600)

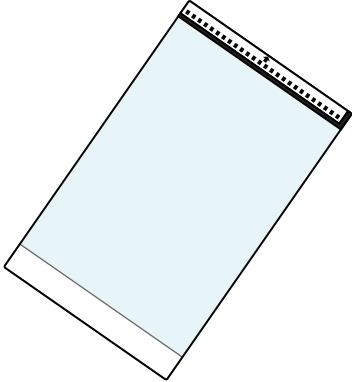
背景マットの品名および型名は、以下のとおりです。

品名	数量	型名
背景マット 	1 枚	FI-V60BP

背景マットのご購入については、「[修理・お問い合わせ](#)」(580 ページ)の「[サプライ / オプションの購入先](#)」を参照してください。

## A3 キャリアシートの型名 (iX1600 / iX1500 / iX1400 / iX1300 / iX500 / iX100 / S1100)

A3 キャリアシートの品名および型名は、以下のとおりです。

品名	数量	型名
A3 キャリアシート 	5 枚	FI-X15ES

A3 キャリアシートは、目安として、読み取り回数 500 回ごとに交換することを推奨します。

ただし、傷やよごれが目立つ場合は、必要に応じて交換してください。

A3 キャリアシートのご購入については、「[修理・お問い合わせ](#)」(580 ページ)の「[サプライ / オプションの購入先](#)」を参照してください。

## ScanAid の型名 (iX1600 / iX1500 / iX1400 / iX1300 / iX500 / S1300i)

ScanAid は、ScanSnap に必要な消耗品および清掃用品をまとめた製品です。

ScanAid を購入することで、必要な消耗品および清掃用品が一度にそろいます。


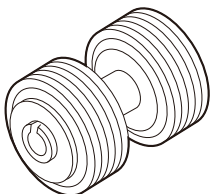
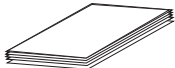
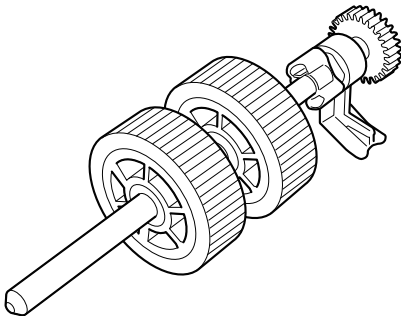
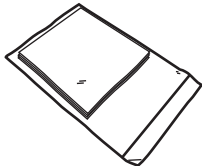
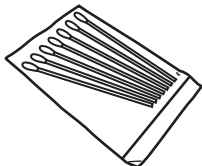
ScanAid の品名および型名は、以下のとおりです。

ScanAid のご購入については、「[修理・お問い合わせ](#)」(580 ページ)の「サプライ / オプションの購入先」を参照してください。

### iX1600 / iX1500 / iX1400 / iX500 の場合

品名	型名
ScanAid	FI-X50SA

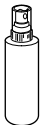
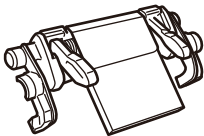
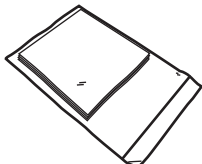
ScanAid の梱包品の品名は、以下のとおりです。

清掃用品		消耗品	
品名	備考	品名	備考
クリーナー F1 (1 本) 	容量 : 50ml	ローラーセット ● ブレーキローラー 	20 万枚または 1 年ごとに交換
クリーニングペーパー (1 パック) 	10 枚入り / 1 パック	● ピックローラー 	
クリーニングクロス (1 パック) 	20 枚入り / 1 パック		
綿棒 (2 パック) 	50 本入り / 1 パック		

### iX1300 の場合

品名	型名
ScanAid	FI-X13SA

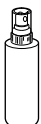
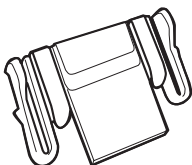
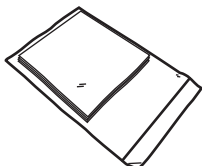
ScanAid の梱包品の品名は、以下のとおりです。

清掃用品		消耗品	
品名	備考	品名	備考
クリーナー F1 (1 本) 	容量 : 50ml	パッドユニット (1 個) 	3 万枚または 1 年ごとに交換
クリーニングクロス (3 パック) 	20 枚入り / 1 パック		

## S1300i の場合

品名	型名
ScanAid	FI-S13SA

ScanAid の梱包品の品名は、以下のとおりです。

清掃用品		消耗品	
品名	備考	品名	備考
クリーナー F1 (1 本) 	容量 : 50ml	パッドユニット (1 個) 	1 万枚または 1 年ごとに交換
クリーニングクロス (3 パック) 	20 枚入り / 1 パック		

## ScanSnap の仕様

- 「iX1600 / iX1500 / iX1400 の仕様」 (567 ページ)
- 「iX1300 の仕様」 (569 ページ)
- 「iX500 の仕様」 (571 ページ)
- 「iX100 の仕様」 (573 ページ)
- 「SV600 の仕様」 (575 ページ)
- 「S1300i の仕様」 (576 ページ)
- 「S1100 の仕様」 (578 ページ)

## iX1600 / iX1500 / iX1400 の仕様

ScanSnap の仕様は、以下のとおりです。

項目	仕様	
品名	ScanSnap iX1600 ScanSnap iX1500 ScanSnap iX1400	
読み取り方式	自動給紙方式 (ADF)、両面同時読み取り	
読み取りモード	片面 / 両面、カラー / グレー / 白黒 / 自動 (カラー、グレー、白黒の自動識別)	
光学系 / イメージセンサー	等倍光学系 / CIS × 2 (表面 × 1、裏面 × 1)	
光源	RGB3 色 LED	
タッチパネル (*1)	4.3inch Color Display (感圧式タッチパネル)	
読み取り速度 (A4 縦)	<b>自動解像度 / ノーマル / ファイン / スーパーファイン</b> iX1600 / iX1400 : 40 枚 / 分 iX1500 : 30 枚 / 分  <b>エクセレント</b> iX1600 / iX1400 : 10 枚 / 分 iX1500 : 8 枚 / 分	
読み取り範囲	「iX1600 / iX1500 / iX1400 で読み取れる原稿」(191 ページ)参照	
原稿の厚さ		
原稿搭載枚数	最大 50 枚 (A4 : 80g/m <sup>2</sup> )	
インターフェイス	USB	USB3.2 Gen1 (*2) / USB3.1 Gen1 (*2) / USB3.0 (*2) / USB2.0 / USB1.1 (コネクタ : B Type)
	無線 LAN (*3)	IEEE802.11 a/b/g/n/ac (2.4GHz/5GHz) (*4)
入力電源	電圧	100 ~ 240V ± 10%
	相数	単相
	周波数	50 / 60Hz
消費電力	USB 接続時	動作時 : 17W 以下 スリープ時 : 1.5W 以下
	無線 LAN 接続時	動作時 : 17W 以下 スリープ時 : 1.6W 以下
温度 / 湿度許容範囲	温度	動作時 : 5 ~ 35 °C 休止時 : -20 ~ 60 °C 保管運搬時 : -20 ~ 60 °C
	湿度	動作時 : 20 ~ 80% 休止時 : 8 ~ 95% 保管運搬時 : 8 ~ 95%
外形寸法 (幅 × 奥行 × 高さ)	最小 : 292 × 161 × 152mm (給紙カバー (原稿台) を閉じた状態) 最大 : 292 × 494 × 293mm (給紙カバー (原稿台) を開けて、エクステンションを伸ばした状態)	

項目		仕様
質量		iX1600 / iX1500 : 3.4kg iX1400 : 3.2kg
環境対応		iX1600 / iX1400 : グリーン購入法、国際エネルギー省プログラム、RoHS 指令準拠、エコマーク商品 iX1500 : グリーン購入法、国際エネルギー省プログラム、RoHS 指令準拠、エコマーク商品、エコリーフ環境ラベル
関連ソフトウェア	スキャナードライバー	ScanSnap Manager
	ファイル管理	ScanSnap Home
	文字認識処理	ABBYY FineReader for ScanSnap
	アップデートの管理 / 適用	ScanSnap オンラインアップデート
	PDF 編集	iX1600 : Kofax Power PDF Standard for Mac iX1500 : Kofax Power PDF Standard for Mac、Nuance Power PDF Standard for Mac、または Nuance PDF Converter for Mac

\*1 : iX1400 にはありません。

\*2 : USB3.2 Gen1、USB3.1 Gen1、および USB3.0 対応の USB ポートに接続した場合、一部のコンピュータで ScanSnap が認識されないことがあります。その場合は、USB2.0 のポートに接続してください。

\*3 : iX1600 / iX1500 で使用できます。ただし、IPv6 未対応です。

\*4 : ScanSnap を購入した国によっては、5GHz の SSID に対応していない場合があります。2.4GHz の SSID を使用するように、無線アクセスポイントの設定を変更してください。



## iX1300 の仕様

ScanSnap の仕様は、以下のとおりです。

項目	仕様	
品名	ScanSnap iX1300	
読み取り方式	自動給紙方式 (ADF)、単送リターンスキャン方式 (リターンスキャン)、両面同時読み取り	
読み取りモード	片面 / 両面、カラー / グレー / 白黒 / 自動 (カラー、グレー、白黒の自動識別)	
光学系 / イメージセンサー	等倍光学系 / CIS × 2 (表面 × 1、裏面 × 1)	
光源	RGB3 色 LED	
読み取り速度 (A4 縦)	<b>自動解像度 / ノーマル / ファイン / スーパーファイン</b> 30 枚 / 分  <b>エクセレント</b> 9 枚 / 分	
読み取り範囲	「iX1300 で読み取れる原稿」(224 ページ)参照	
原稿の厚さ		
原稿搭載枚数	最大 20 枚 (A4 : 80g/m <sup>2</sup> )	
インターフェイス	USB	USB3.2 Gen1x1 (*1) / USB3.1 Gen1 (*1) / USB3.0 (*1) / USB2.0 / USB1.1 (コネクター : B Type)
	無線 LAN (*2)	IEEE802.11a/b/g/n/ac 準拠
入力電源	電圧	100 ~ 240V ± 10%
	相数	単相
	周波数	50 / 60Hz
消費電力	USB 接続時	動作時 : 17W 以下 スリープ時 : 1.7W 以下
	無線 LAN 接続時	動作時 : 17W 以下 スリープ時 : 2.0W 以下
温度 / 湿度許容範囲	温度	動作時 : 5 ~ 35 °C 休止時 : -20 ~ 60 °C 保管運搬時 : -20 ~ 60 °C
	湿度	動作時 : 20 ~ 80% 休止時 : 8 ~ 95% 保管運搬時 : 8 ~ 95%
外形寸法 (幅 × 奥行 × 高さ)	最小 : 296 × 114 × 87mm (給紙カバー (原稿台) を閉じた状態) 最大 : 296 × 247 × 242mm (給紙カバー (原稿台) を開けて、エクステンションを伸ばした状態)	
質量	2.0kg 以下	
環境対応	グリーン購入法、国際エネルギースタープログラム、RoHS 指令準拠、エコマーク商品	

項目		仕様
関連ソフトウェア	スキャナードライバー	ScanSnap Manager
	ファイル管理	ScanSnap Home
	文字認識処理	ABBYY FineReader for ScanSnap
	アップデートの管理 / 適用	ScanSnap オンラインアップデート

\*1 : USB3.2 Gen1x1、USB3.1 Gen1、および USB3.0 対応の USB ポートに接続した場合、一部のコンピュータで、ScanSnap が認識されないことがあります。その場合は、USB2.0 のポートに接続してください。

\*2 : IPv6 未対応です。

## iX500 の仕様

ScanSnap の仕様は、以下のとおりです。

項目	仕様	
品名	ScanSnap iX500	
読み取り方式	自動給紙方式 (ADF)、両面同時読み取り	
読み取りモード	片面 / 両面、カラー / グレー / 白黒 / 自動 (カラー、グレー、白黒の自動識別)	
光学系 / イメージセンサー	等倍光学系 / CIS × 2 (表面 × 1、裏面 × 1)	
光源	RGB3 色 LED	
読み取り速度 (A4 縦)	<b>自動解像度 / ノーマル / ファイン / スーパーファイン</b> 25 枚 / 分  <b>エクセレント</b> 7 枚 / 分	
読み取り範囲	「iX500 で読み取れる原稿」(279 ページ)参照	
原稿の厚さ		
原稿搭載枚数	最大 50 枚 (A4 : 80g/m <sup>2</sup> )	
インターフェイス	USB	USB3.0 (*1) / USB2.0 / USB1.1 (コネクタ : B Type)
	無線 LAN (*2)	IEEE802.11b/g/n 準拠
入力電源	電圧	100 ~ 240V ± 10%
	相数	単相
	周波数	50 / 60Hz
消費電力	USB 接続時	動作時 : 20W 以下 スリープ時 : 1.6W 以下
	無線 LAN 接続時	動作時 : 20W 以下 スリープ時 : 2.5W 以下
温度 / 湿度許容範囲	温度	動作時 : 5 ~ 35 °C 休止時 : -20 ~ 60 °C 保管運搬時 : -20 ~ 60 °C
	湿度	動作時 : 20 ~ 80% 休止時 : 8 ~ 95% 保管運搬時 : 8 ~ 95%
外形寸法 (幅 × 奥行 × 高さ)	最小 : 292 × 159 × 168mm (給紙カバー (原稿台) を閉じた状態) 最大 : 292 × 484 × 293mm (給紙カバー (原稿台) を開けて、エクステンションを伸ばした状態)	
質量	3.0kg	
環境対応	グリーン購入法、国際エネルギー之星プログラム、RoHS 指令準拠	

項目		仕様
関連ソフトウェア	スキャナードライバー	ScanSnap Manager
	ファイル管理	ScanSnap Home
	文字認識処理	ABBYY FineReader for ScanSnap
	アップデートの管理 / 適用	ScanSnap オンラインアップデート
	PDF 編集	Nuance PDF Converter for Mac

\*1 : ScanSnap を USB3.0 対応の USB ポートに接続した場合、一部のコンピューターで、ScanSnap が認識されないことがあります。その場合は、USB2.0 のポートに接続してください。

\*2 : IPv6 未対応です。

## iX100 の仕様

ScanSnap の仕様は、以下のとおりです。

項目	仕様	
品名	ScanSnap iX100	
読み取り方式	手挿入（連送可：CDF）、片面読み取り、2 ウェイペーパーパス（Uターンパス（*1）、ストレートパス（*2））	
読み取りモード	片面、カラー / グレー / 白黒 / 自動（カラー、グレー、白黒の自動識別）	
光学系 / イメージセンサー	等倍光学系 / CIS × 1	
光源	RGB3 色 LED	
読み取り速度（A4 縦）	<b>自動解像度 / ノーマル / ファイン / スーパーファイン</b> 5.2 秒 / 枚  <b>エクセレント</b> 20.4 秒 / 枚	
読み取り範囲	「iX100 で読み取れる原稿」(307 ページ)参照	
原稿の厚さ		
インターフェイス	USB	USB2.0 / USB1.1（コネクター：USB Micro-B Type）（*3）
	無線 LAN（*4）	IEEE802.11b/g/n 準拠
入力電源	電圧	5V（USB バス給電）
消費電力	動作時：4.7W 以下 スリープ時：2.2W 以下	
温度 / 湿度許容範囲	温度	動作時：5 ~ 35 °C 休止時：-20 ~ 60 °C 保管運搬時：-20 ~ 60 °C
	湿度	動作時：20 ~ 80% 休止時：8 ~ 95% 保管運搬時：8 ~ 95%
外形寸法（幅 × 奥行 × 高さ）	最小：273 × 47.5 × 36mm（給紙カバー（原稿台）および排出ガイドを閉じた状態） 最大：273 × 80 × 59mm（給紙カバー（原稿台）および排出ガイドを開けた状態）	
質量	400g	
環境対応	グリーン購入法、国際エネルギースタープログラム、RoHS 指令準拠	
関連ソフトウェア	スキャナードライバー	ScanSnap Manager
	ファイル管理	ScanSnap Home
	文字認識処理	ABBYY FineReader for ScanSnap
	アップデートの管理 / 適用	ScanSnap オンラインアップデート

\*1： 排出ガイドを開けた状態です。

- \*2 : 排出ガイドを閉じた状態です。
- \*3 : ScanSnap を USB3.0 対応の USB ポートに接続した場合、USB2.0 として動作します。
- \*4 : IPv6 未対応です。

## SV600 の仕様

ScanSnap の仕様は、以下のとおりです。

項目	仕様	
品名	ScanSnap SV600	
読み取り方式	オーバーヘッド方式	
読み取りモード	カラー / グレー / 白黒 / 自動 (カラー、グレー、白黒の自動識別)	
光学系 / イメージセンサー	レンズ縮小光学系 / CCD × 1	
光源	(白色 LED + レンズ照明) × 2	
読み取り速度 (A3 横)	3 秒 / 枚	
読み取り範囲	サイズ自動検出 (最大エリア)、サイズ自動検出 (A4 横 / レター横 エリア)、A3 横、A4 横、A5 横、A6 横、B4 横、B5 横、B6 横、はがき横、名刺、レター横、リーガル横、11 × 17 インチ横、カスタムサイズ (最大 : 432 × 300mm、最小 : 25.4 × 25.4mm)	
副走査 (長さ) 倍率	± 1.5%	
原稿の厚さ	30mm 以下	
インターフェイス	USB2.0 / USB1.1 (コネクタ : B Type) (*1)	
入力電源	電圧	100 ~ 240V ± 10%
	相数	単相
	周波数	50 / 60Hz
消費電力	動作時 : 20W 以下 スリープ時 : 2.6W 以下	
温度 / 湿度許容範囲	温度	動作時 : 5 ~ 35 °C 休止時 : -20 ~ 60 °C 保管運搬時 : -20 ~ 60 °C
	湿度	動作時 : 20 ~ 80% 休止時 : 8 ~ 95% 保管運搬時 : 8 ~ 95%
外形寸法 (幅 × 奥行 × 高さ)	210 × 156 × 383mm	
質量	3.0kg	
環境対応	グリーン購入法、国際エネルギースタープログラム、RoHS 指令準拠	
関連ソフトウェア	スキャナードライバー	ScanSnap Manager
	ファイル管理	ScanSnap Home
	文字認識処理	ABBYY FineReader for ScanSnap
	アップデートの管理 / 適用	ScanSnap オンラインアップデート
	PDF 編集	Kofax Power PDF Standard for Mac、Nuance Power PDF Standard for Mac、または Nuance PDF Converter for Mac

\*1 : ScanSnap を USB3.0 対応の USB ポートに接続した場合、USB2.0 として動作します。

## S1300i の仕様

ScanSnap の仕様は、以下のとおりです。

項目	仕様	
品名	ScanSnap S1300i	
読み取り方式	自動給紙方式 (ADF)、両面同時読み取り	
読み取りモード	片面 / 両面、カラー / グレー / 白黒 / 自動 (カラー、グレー、白黒の自動識別)	
光学系 / イメージセンサー	等倍光学系 / CIS × 2 (表面 × 1、裏面 × 1)	
光源	RGB3 色 LED	
読み取り速度 (A4 縦)	電源ケーブル接続時	自動解像度 : 6 枚 / 分 ノーマル : 12 枚 / 分 ファイン : 9 枚 / 分 スーパーファイン : 6 枚 / 分 エクセレント : 1 枚 / 分
	給電ケーブル接続時	自動解像度 : 2 枚 / 分 ノーマル : 4 枚 / 分 ファイン : 3 枚 / 分 スーパーファイン : 2 枚 / 分 エクセレント : 1 枚 / 分
読み取り範囲	「S1300i で読み取れる原稿」(364 ページ)参照	
原稿の厚さ		
原稿搭載枚数	最大 10 枚 (A4 : 80g/m <sup>2</sup> )	
インターフェイス	USB	USB2.0 / USB1.1 (コネクター : USB Mini-B Type) (*1)
入力電源	電圧	100 ~ 240V ± 10% または 5V (USB バス給電)
	相数	単相
	周波数	50 / 60Hz
消費電力	電源ケーブル接続時	動作時 : 9W 以下 スリープ時 : 2.6W 以下
	給電ケーブル接続時	動作時 : 5W 以下 スリープ時 : 2W 以下
温度 / 湿度許容範囲	温度	動作時 : 5 ~ 35 °C 休止時 : -20 ~ 60 °C 保管運搬時 : -20 ~ 60 °C
	湿度	動作時 : 20 ~ 80% 休止時 : 8 ~ 95% 保管運搬時 : 8 ~ 95%
外形寸法 (幅 × 奥行 × 高さ)	最小 : 284 × 99 × 77mm (給紙カバー (原稿台) を閉じた状態) 最大 : 284 × 231 × 240mm (給紙カバー (原稿台) を開けて、エクステンションを伸ばした状態)	
質量	1.4kg	
環境対応	グリーン購入法、国際エネルギースタープログラム、RoHS 指令準拠	



項目		仕様
関連ソフトウェア	スキャナードライバー	ScanSnap Manager
	ファイル管理	ScanSnap Home
	文字認識処理	ABBYY FineReader for ScanSnap
	アップデートの管理 / 適用	ScanSnap オンラインアップデート

\*1 : ScanSnap を USB3.0 対応の USB ポートに接続した場合、USB2.0 として動作します。

## S1100 の仕様

ScanSnap の仕様は、以下のとおりです。

項目	仕様	
品名	ScanSnap S1100	
読み取り方式	手挿入（連送可：CDF）、片面読み取り、2 ウェイペーパーパス（Uターンパス（*1）、ストレートパス（*2））	
読み取りモード	片面、カラー / グレー / 白黒 / 自動（カラー、グレー、白黒の自動識別）	
光学系 / イメージセンサー	等倍光学系 / CIS × 1	
光源	RGB3 色 LED	
読み取り速度（A4 縦）	<b>自動解像度 / ノーマル / ファイン / スーパーファイン</b> 7.5 秒 / 枚  <b>エクセレント</b> 35 秒 / 枚	
読み取り範囲	「S1100 で読み取れる原稿」(380 ページ)参照	
原稿の厚さ		
インターフェイス	USB2.0 / USB1.1（コネクター：USB Mini-B Type）（*3）	
入力電源	電圧	5V（USB バス給電）
消費電力	動作時：2.5W 以下 スリープ時：1.0W 以下	
温度 / 湿度許容範囲	温度	動作時：5 ~ 35 °C 休止時：-20 ~ 60 °C 保管運搬時：-20 ~ 60 °C
	湿度	動作時：20 ~ 80% 休止時：8 ~ 95% 保管運搬時：8 ~ 95%
外形寸法（幅 × 奥行 × 高さ）	最小：273 × 47.5 × 34mm（給紙カバー（原稿台）および排出ガイドを閉じた状態） 最大：273 × 77 × 52mm（給紙カバー（原稿台）および排出ガイドを開けた状態）	
質量	350g	
環境対応	グリーン購入法、国際エネルギースタープログラム、RoHS 指令準拠	
関連ソフトウェア	スキャナードライバー	ScanSnap Manager
	ファイル管理	ScanSnap Home
	文字認識処理	ABBYY FineReader for ScanSnap
	アップデートの管理 / 適用	ScanSnap オンラインアップデート

\*1： 排出ガイドを開けた状態です。

\*2： 排出ガイドを閉じた状態です。

\*3 : ScanSnap を USB3.0 対応の USB ポートに接続した場合、USB2.0 として動作します。

# 修理・お問い合わせ

## ScanSnap ホームページ

製品情報、サポート情報、最新のダウンロードデータ情報、および ScanSnap の活用方法などの様々な情報を提供しています。詳細は、[こちら](#)を参照してください。

## お問い合わせの前に

「故障かな？」と思ったときは、ScanSnap Manager ヘルプの「困ったときには」を参照し、接続や設定に間違いがないことを、必ず確認してください。

また、お客様から寄せられた主なご質問とその回答の中から、該当する項目がないか、[こちら](#)で確認してください。

それでも解決しない場合は、サービスセンター窓口の株式会社 PFU イメージング サービス&サポートセンターまで連絡してください。詳細は、「[お問い合わせ窓口](#)」(581 ページ)を参照してください。

連絡するときには、ユーザー登録番号（ScanSnap に添付のユーザー登録シートに記載されています）をお手元にご用意ください。

## 各種サービス

### スポットサービス

必要なときに、その都度ご利用いただけるスポットサービスには、以下のサービスがあります。

- センドバック修理サービス  
修理窓口まで機器を送付していただき、修理します。
- 引き取り修理サービス  
指定日に修理機を引き取ります。
- 代替機サービス  
修理中、代替機を貸し出します。引き取り修理サービスと併用になります。  
代替機は、同一機種ではなく、同等機能を持つ機種になることがあります。

当社で修理料金を診断したあとに修理をキャンセルする場合は、キャンセル料がかかりますので注意してください。

詳細は、[こちら](#)を参照してください。

### ScanSnap 保証延長サービス

ScanSnap 保証延長サービスは、製品保証期間を、標準の 1 年から最長 5 年まで延長するサービスです。

2 年保証モデルは、ScanSnap 保証延長サービスの対象外です。

詳細は、[こちら](#)を参照してください。

なお、ScanSnap 保証延長サービスは、[こちら](#)からお申し込みください。

#### 重要

- ScanSnap は、お客様自身で修理しないでください。
- ScanSnap の保証条件は、添付の保証書に記載の規定をご覧ください。

- ScanSnap の修理部品の供給期間は、製造中止後 5 間です。

## お問い合わせ窓口

### ScanSnap および関連ソフトウェアに関するお問い合わせ窓口

- 日本国内で購入した ScanSnap の場合  
ScanSnap に関するお問い合わせについては、[こちら](#)を参照してください。
- 日本以外の国で購入した ScanSnap の場合  
ScanSnap に関するお問い合わせについては、[こちら](#)を参照してください。

### ABBYY FineReader for ScanSnap に関するお問い合わせ窓口

受付窓口	ABBYY
お問い合わせ先	「ABBYY FineReader for ScanSnap ヘルプ」(*1) → 「テクニカル サポート」を参照してください。

\*1: Finder のサイドバーから、「アプリケーション」→「ABBYY FineReader for ScanSnap」→「ABBYY FineReader for ScanSnap」→「ヘルプ」を選択すると表示されます。

## サプライ / オプションの購入先

- 日本国内で購入した ScanSnap の場合  
清掃用品、消耗品、およびオプションの購入については、ScanSnap を購入された販社 / 販売店または株式会社 PFU PFU ダイレクトにお問い合わせください。

受付窓口	株式会社 PFU PFU ダイレクト
ホームページ	<a href="https://www.pfu.ricoh.com/direct/">https://www.pfu.ricoh.com/direct/</a>

- 日本以外の国で購入した ScanSnap の場合  
清掃用品、消耗品、およびオプションの購入については、[こちら](#)を参照してください。