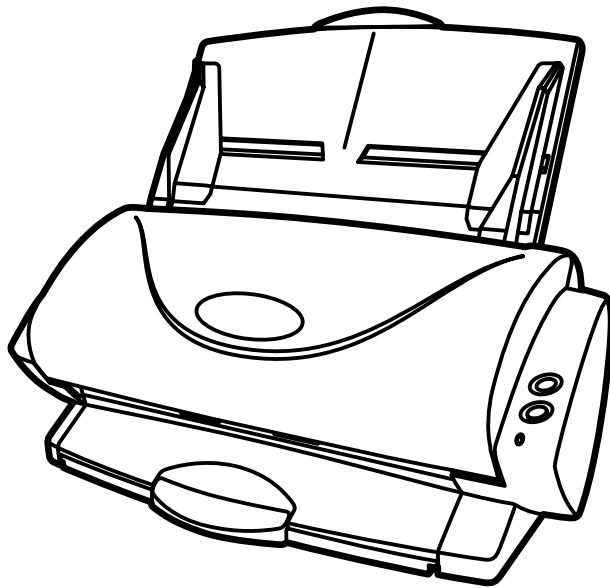


P3PC-E312-04

# ScanSnap! 取扱説明書





# はじめに



スキャンスナップ

このたびは、ScanSnap! 両面カラーキャナ (fi-4110EOX) をご購入いただき、誠にありがとうございます。

ScanSnap! は、両面でカラー画像を読み取ることのできるキャナ装置です。ScanSnap! には、次のような特長があります。

## スキャナのボタンを押すだけで、紙を PDF 化できます！

机の上にたまっている書類を、PDF 化してパソコンで管理・保管できます。

PDF ファイルは、印刷したり、電子メールに添付して配布したりできます。添付されているアプリケーション (Scanbox Pro Manager for ScanSnap) を使うと、操作が簡単です。

## 読み取り & 表示が快適です！

A4 サイズの原稿を、両面カラー 15 枚 / 分のスピードで読み取ります (ノーマルモードで圧縮率が 3 の場合)。

また、読み取ったイメージの表示スピードも速く快適です。

## 机上で場所をとりません！

A4 より小さいサイズなので、常に机の上に置いておけます。

本書は、ScanSnap! の取り扱いかた、および基本的な使いかたについて説明しています。ご使用の際には、本書をお読みになり、ScanSnap! を正しくご使用くださるよう、お願いいたします。

2001 年 7 月 初 版

2001 年 8 月 第 2 版

2001 年 9 月 第 3 版

2001 年 11 月 第 4 版

Microsoft および Windows は、米国 Microsoft Corporation の米国およびその他の国における登録商標です。

その他の社名、製品名は、一般に各社の商標または登録商標です。

Microsoft Corporation のガイドラインに従って画面写真を使用しています。

この装置は、情報処理装置等電波障害自主規制協議会（VCCI）の基準に基づくクラス B 情報技術装置です。この装置は、家庭環境で使用することを目的としていますが、この装置がラジオやテレビジョン受信機に近接して使用されると、受信障害を引き起こすことがあります。  
取扱説明書に従って正しい取り扱いをして下さい。



当社は国際エネルギースタープログラムの参加事業者として、本製品が国際エネルギースタープログラムの基準に適合していると判断します。

国際エネルギースタープログラムは、コンピュータをはじめとしたオフィス機器の省エネルギー化促進のための国際的なプログラムです。このプログラムは、エネルギー消費を効率的に抑えるための機能を備えた製品の開発、普及の促進を目的としたもので、事業者の自主判断により参加することができる任意制度となっています。対象となる製品はコンピュータ、ディスプレイ、プリンタ、ファクシミリおよび複写機等のオフィス機器で、それぞれの基準ならびにマーク（ロゴ）は参加各国の間で統一されています。



いつも地球を見守っている

本製品は、当社の厳しい環境評価基準（リサイクル、省エネ化、環境にやさしい素材の採用など）をクリアした地球にやさしい「グリーン製品」として提供しています。

詳細は富士通ホームページ「環境のコーナー」をご参照ください。

<http://eco.fujitsu.com/eco.html>

## 複製についてのご注意

紙幣、貨幣、政府発行の有価証券およびパスポート、公共団体や民間団体の発行の免許証、許可書、公文書、私文書などの複製は違法となります。処罰の対象となりますので、おやめください。

## 紙幣などの偽造防止について

紙幣、有価証券などをスキャナを使用してプリンタで不正に印刷すると、その印刷物の使用の如何に拘わらず、法律に違反し、罰せられます。

### 関連法律

刑法 第 148 条、第 149 条、第 162 条

通貨及証券模造取締法 第 1 条、第 2 条など

## ハードウェアの故障 / 修理のご質問・ご相談窓口

本製品について、ご質問・ご相談がありましたら、以下にご連絡願います。

### 株式会社 PFU イメージング サービス&サポートセンター

E-mail : scanbox@pfu.fujitsu.com

FAX : 042-788-7745

電 話 : 0120-37-9089

042-788-7746 (携帯電話からおかけになる場合)

受付時間 : 月～金曜日

9:00 ~ 12:00、13:30 ~ 17:00

(土曜、日曜、祝日、年末年始、弊社休業日は除く)

お願い

- ・ 本書を無断で他に転載しないようお願いします。
- ・ 本書は予告なしに変更されることがあります。

All Rights Reserved, Copyright © 富士通株式会社 2001



All Rights Reserved, Copyright © 株式会社 PFU 2001

---

# 本書で使用している警告表示について

---

本書では、使用者および周囲の方の身体や財産に損害を与えないための警告表示をしています。警告表示は、警告レベルの記号と警告文で構成しています。以下に、警告レベルの記号とその意味について説明します。

記号	説明
	この記号は、正しく使用しない場合、死亡する、または重傷を負うことがあり得ることを示しています。
	この記号は、正しく使用しない場合、軽傷または中程度の傷害を負うことがあり得ることと、当該製品自体またはその他の使用者などの財産に損害が生じる危険性があることを示しています。

## 安全上のご注意

本書には、ScanSnap! を安全に正しくお使いいただくための重要な情報が記載されています。ScanSnap! をお使いになる前に、本書をよくお読みになり、理解された上で ScanSnap! をお使いください。

また、本書は、ScanSnap! をご使用中に、いつでも参照できるよう大切に保管してください。

本装置に関する重要な警告事項は以下のとおりです。本装置を安全にお使いいただくために、以降の記述内容を必ずお守りください。

## 電源についてのご注意



濡れた手で AC アダプタを抜き差ししないでください。

感電の原因となります。

故障の処置を行う場合は、必ず AC アダプタをコンセントから抜いてください。

AC アダプタをコンセントから抜かずに故障の処理を行うと、感電の原因となることがあります。

AC アダプタは、交流 100V、15A 専用コンセント以外には差し込まないでください。たこ足配線をしないでください。

火災や感電の原因となります。

電源コードを傷つけたり、破損したり、加工したりしないでください。重いものを載せたり、引っばったり、無理に曲げたりしないでください。

電源コードを傷め、火災や感電の原因となります。

必ずスキャナに付属の電源コード (AC アダプタ) をお使いください。延長コードは使わないでください。

---

異常な発熱や火災の原因となります。

電源コードや AC アダプタが傷んだり、コンセントの差し込み口がゆるいときは使用しないでください。

そのまま使用すると、火災、感電の原因となります。修理には、株式会社 PFU イメージング サービス & サポートセンターにご連絡ください。

AC アダプタやコンセントにホコリが付着している場合は、乾いた布でよく拭いてください。

そのまま使用すると、火災の原因となります。

次のようなときには直ちに使用を中止し、AC アダプタをコンセントから抜いてください。その後、株式会社 PFU イメージング サービス & サポートセンターにご連絡ください。

- スキャナから発煙したり、スキャナの外側が異常に熱くなった場合
- 異常な音がする場合
- スキャナの内部に水が入った場合

そのまま使用すると、発火の原因となります。

AC アダプタは、コンセントの奥まで確実に差し込んでください。

火災や故障の原因となることがあります。

長時間スキャナを使用しないときは、安全のため必ず AC アダプタをコンセントから抜いてください。

火災や感電の原因となることがあります。

AC アダプタをコンセントから抜くときは、必ずプラグを持って抜いてください。

電源コードを引っ張るとコードが傷つき、火災や感電の原因となることがあります。

1 ヶ月に一度は、次のような点検をしてください。

- AC アダプタが電源コンセントにしっかり差し込まれていますか。
- AC アダプタに異常な発熱、サビおよび曲がりなどはありませんか。
- AC アダプタやコンセントに細かいホコリがついていませんか。
- 電源コードにき裂や擦り傷などはありませんか。



異常がある場合は、株式会社 PFU イメージング サービス & サポートセンターにご連絡ください。

## 注意

近くで雷が起きたときは、AC アダプタをコンセントから抜いてください。

そのままにしておくと、機器を破壊し、お客様の財産に被害をおよぼす原因となります。

複写機やシュレツダのような消費電力の大きい機器と同じコンセントから電源をとらないでください。

## 設置および移動時のご注意

### 警告

高温、多湿の場所や換気が悪くホコリの多い場所には、スキャナを設置しないでください。

火災や感電の原因となります。

ストーブやヒーターなどの発熱器具に近い場所、揮発性可燃物やカーテンなどの燃えやすいものに近い場所には、スキャナを設置しないでください。

火災の原因となります。

風呂場、シャワー室などの水場で使用しないでください。

火災や感電の原因となります。

スキャナを移動する場合は、必ず AC アダプタをコンセントから抜いてください。

電源コードが傷つき、火災や感電の原因となったり、本スキャナが落ちたり、倒れたりしてケガの原因となることがあります。

---

## ⚠ 注意

振動の激しい場所や傾いた場所など、不安定な場所に置かないでください。

落ちたり、倒れたりしてケガの原因となることがあります。

装置の上に重いものを置いたり、装置の上で作業したりしないでください。

直射日光の当たる場所や炎天下の車内など、高温になる場所に長時間放置しないでください。

高温によってカバーなどが過熱、変形、溶解する原因となったり、スキャナ内部が高温となり、火災の原因となることがあります。

強い磁気やノイズ発生源から離して設置してください。また、静電気を避けてください。

静電気が発生すると、誤作動の原因になります。

床材や設置する机には静電気を発生させない材質のものを選んでください。

## スキャナ使用上のご注意

### ⚠ 警告

スキャナの上に花瓶、植木鉢、コップなどの水の入った容器を置かないでください。

水がこぼれた場合、火災や感電の原因となります。

スキャナの上に金属類を置かないでください。

隙間などから内部にクリップやホッチキスの針のような金属類や燃えやすいものが入り込むと、スキャナ内部がショートし、火災や感電の原因となります。

スキャナに水をかけたり、濡らしたりしないでください。

火災や感電の原因となります。

開口部（給紙口など）から内部に金属類や燃えやすいものなどの異物を差し込んだり、押し込んだりしないでください。

火災や感電の原因となります。

異物（金属片、水、液体など）が内部に入った場合は、ただちに、ACアダプタをコンセントから抜いてください。その後、株式会社PFU イメージング サービス & サポートセンターにご連絡ください。

そのまま使用すると、火災や感電の原因となります。

スキャナを落したり、カバーなどを破壊した場合は、ACアダプタをコンセントから抜いてください。その後、株式会社PFU イメージング サービス & サポートセンターにご連絡ください。

そのまま使用すると、火災や感電の原因となります。

ネジで固定されているパネルやカバーなどは、絶対に開けないでください。

内部には電圧の高い部分があり、感電の原因となります。

スキャナを改造したり、部品を変更して使用しないでください。

火災の原因となります。

## 注意

スキャナの近くで強燃性スプレーを使用しないでください。

引火の原因となることがあります。

機器の開口部（給紙口など）をふさがないでください。

通風孔をふさぐと内部に熱がこもり、火災の原因となることがあります。

使用中の機器は布などでおおったり、包んだりしないでください。

熱がこもり、火災の原因となることがあります。

蛍光灯を見つめないでください。

つまった用紙を取り除いたり故障処置を行うときは、鋭利な部分に触れないよう注意してください。

ケガをすることがあります。

機器が動作中は、給紙口や排紙口に手を触れないでようしてください。

ケガをすることがあります。

---

つまった用紙を取り除いたり故障処置を行うときは、ネクタイやネックレスなどがスキャナ内部に巻き込まれないように注意してください。

ケーブルの接続は本書をよく読み、接続に間違いがないようにしてください。

誤った接続状態で使用すると、スキャナ本体および周辺機器が故障する原因となることがあります。

破棄する場合は、一般の廃棄物と一緒にしないでください。

蛍光管の中には水銀が含まれています。ごみ廃棄場で処分されるごみの中に捨てないでください。

蛍光管の破棄にあたっては、地方自治体の条例、または規則に従ってください。

# 事業所系の使用済製品の引取りとリサイクルについてのお願ひ

---

- ・ この製品の所有権が事業主の場合には、使用済後に廃棄される製品は産業廃棄物扱いとなり、廃棄する際にはマニフェスト伝票（廃棄物管理表）の発行が必要となります。
- ・ 製品所有者が当社に廃棄を依頼される場合には、当社と連携している物流会社（産業廃棄物収集運搬許可業者）にて引取りを行いますので、その際には、「PFU ライフビジネス株式会社 首都圏リサイクルセンター」（電話 0467-70-7290）へお問い合わせをお願い致します。
- ・ 当社では、サイクルシステムを構築し、リサイクルセンターで使用済製品の解体、分別処理により、部品の再使用や材料へのリサイクルを行っています。

---

# 使用上のご注意

---

本製品として提供されるマニュアル、装置本体、およびその添付ソフトウェアは、お客様側の責任において使用していただきます。

本製品のご使用によって発生する損害やデータの損失については、株式会社 PFU では一切責任を負いかねます。

また、本製品の障害の保証範囲は、いかなる場合も本製品の代金としてお客様が支払った金額を超えることはありません。あらかじめご了承ください。

本製品にて提供される添付ソフトウェアおよび本製品用として株式会社 PFU より提供されるアップデート用添付ソフトウェアについては、本製品に組み込んで使用する以外の使用方法、および改変や分解について一切許可していません。

# 本書の読み方

---

本書は、パソコンの初心者の方を対象に説明しています。

## 本書の構成

本書は、以下のような構成になっています。

### 第1章 お使いになる前に

本体と付属品、および ScanSnap! の各部の名称について説明しています。

### 第2章 ScanSnap! の接続方法

ScanSnap! の接続方法について説明しています。

### 第3章 ScanSnap! を使ってみましょう

ScanSnap! の操作方法について説明しています。

### 第4章 アンインストールするときは

ScanSnap! のアンインストール方法について説明しています。

### 第5章 困ったときには

原稿づまりの処理方法、トラブルの対処方法、および消耗品 / 定期交換部品の交換方法について説明しています。

### 第6章 清掃方法

ScanSnap! の清掃方法について説明しています。

なお、付録では、設置諸元について記載しています。

ScanSnap! の操作を理解いただくためには、第1章から第3章までを順にお読みください。





ScanSnap! のアンインストール方法が知りたいときは、第4章をお読みください。

トラブルが起きたときの対処方法が知りたいときは、第5章をお読みください。

ScanSnap! の清掃方法が知りたいときは、第6章をお読みください。

## 本書で使用している記号について

本書では、警告表示とは別に、説明中に以下の記号を使用しています。

記号	説明
	特に注意が必要な事項が書かれています。必ずお読みください。
	操作に関するワンポイントアドバイスが書かれています。
	ScanSnap! での操作の手順について書かれています。
	パソコンでの操作の手順について書かれています。

## 商標の表記について

本書では、次の用語について省略して記述しています。

Windows<sup>®</sup> 98 : Microsoft<sup>®</sup> Windows<sup>®</sup> 98 operating system 日本語版


Windows<sup>®</sup> Me : Microsoft<sup>®</sup> Windows<sup>®</sup> Millennium Edition operating system 日本語版

Windows<sup>®</sup> 2000 : Microsoft<sup>®</sup> Windows<sup>®</sup> 2000 Professional operating system 日本語版

Windows<sup>®</sup> XP : Microsoft<sup>®</sup> Windows<sup>®</sup> XP Professional operating system 日本語版、  
Microsoft<sup>®</sup> Windows<sup>®</sup> XP Home Edition operating system 日本語版



# 目次



<b>第 1 章</b>	<b>お使いになる前に</b>	<b>1</b>
1.1	本体と付属品を確認してください .....	2
1.2	各部の名称 .....	3
	前面 .....	3
	背面 .....	4
<b>第 2 章</b>	<b>ScanSnap! の接続方法</b>	<b>5</b>
2.1	インストールします .....	7
	インストールする前に .....	7
	ScanSnap! をインストールします .....	9
2.2	ScanSnap! とパソコンを接続します .....	24
	電源ケーブルを接続します .....	25
	USB ケーブルを接続します .....	25
<b>第 3 章</b>	<b>ScanSnap! を使ってみましょう</b>	<b>29</b>
3.1	操作の流れ .....	30
3.2	読み取りできる原稿 .....	32
3.3	原稿のセット方法 .....	34
3.4	原稿の読み取り方法 .....	37
3.5	読み取ったイメージを編集します .....	39
	イメージを表示します .....	40
	イメージを編集します .....	42
3.6	読み取り設定を変更するには .....	46

---

<b>第 4 章</b>	<b>アンインストールするときは</b>	<b>55</b>
4.1	ScanSnap! をアンインストールするときは .....	56
<b>第 5 章</b>	<b>困ったときには</b>	<b>63</b>
5.1	原稿づまりの処理.....	64
5.2	トラブルと対処 .....	66
5.3	消耗品 / 定期交換部品 .....	69
	消耗品 / 定期交換部品の番号と交換周期 .....	69
	パッドユニットの交換 .....	71
	ピックアップユニットの交換 .....	74
<b>第 6 章</b>	<b>清掃方法</b>	<b>79</b>
6.1	装置表面および原稿サポートの清掃.....	80
6.2	自動給紙部の清掃.....	81
<b>付録 A</b>	<b>設置諸元</b>	<b>85</b>
<b>索引</b>		<b>87</b>

# 第1章



## お使いになる前に

この章では、ScanSnap! をお使いになる前に必要な準備について説明しています。

---

1.1 本体と付属品を確認してください .....	2
---------------------------	---

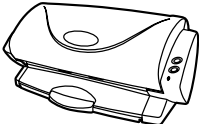
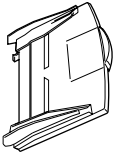
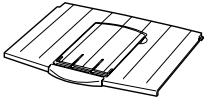
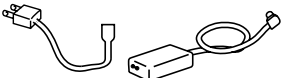
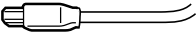





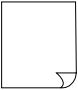

---

1.2 各部の名称 .....	3
-----------------	---

# 1.1 本体と付属品を確認してください

次のものがすべてそろっているかを確認してください。万一、足りないものや不良品がありましたら、株式会社 PFU イメージング サービス & サポートセンターまでご連絡ください。

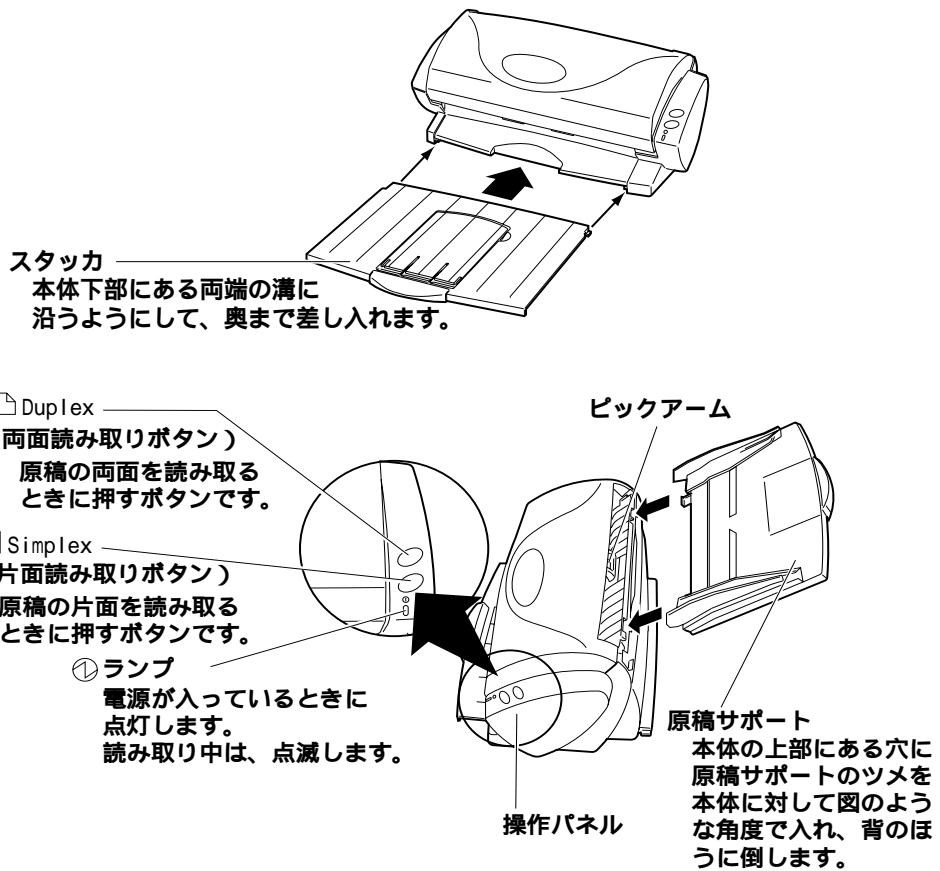
なお、本体と付属品はていねいに取り扱ってください。

本体と付属品		
スキャナ本体 	原稿サポート (1個) 	スタッカ (1個) 
AC アダプタ (1個) AC ケーブル (1本) 	USB ケーブル (1本) 	コア (1個) 
セットアップ CD-ROM (1枚) 	取扱説明書 (1冊) ユーザーズガイド (1冊) 	ユーザー登録カード 
保証書 	梱包品一覧 	開封契約書 

# 1.2 各部の名称

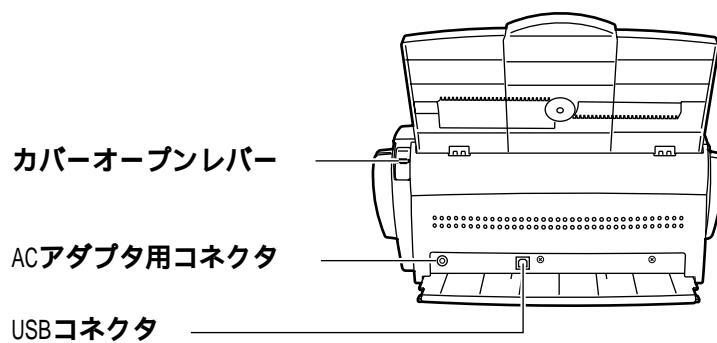
ScanSnap! の各部の名称について説明します。

## 前面



---

## 背面



## 第 2 章

# ScanSnap! の接続方法

2

この章では、ScanSnap! をパソコン本体に接続する方法について説明します。

ScanSnap! の接続は、まず ScanSnap! のプログラムをパソコンにインストールしてから行います。



必ず、ScanSnap! のプログラムをインストールしてから ScanSnap! をパソコンに接続してください。プログラムをインストールする前に ScanSnap! を接続すると、ScanSnap! が正常に動作しません。



設置するために必要なスペースなどについては「付録 A 設置諸元」(85 ページ)を参照してください。

この章では、以下の用語を省略して表記しています。

Windows® 98 : Microsoft® Windows® 98 operating system 日本語版

Windows® Me : Microsoft® Windows® Millennium Edition operating system 日本語版

Windows® 2000 : Microsoft® Windows® 2000 Professional operating system 日本語版

Windows® XP : Microsoft® Windows® XP Professional operating system 日本語版、Microsoft® Windows® XP Home Edition operating system 日本語版

---

---

2.1 インストールします .....7

---

2.2 ScanSnap! とパソコンを接続します ..... 24



## 2.1 インストールします

インストールとは、ScanSnap! を使用するために、ご使用のパソコンのハードディスクに ScanSnap! のプログラムファイルをコピーし、インストール先のパソコンで ScanSnap! を使用する環境をすることです。

### インストールする前に

インストールする前に次の準備をしてください。

#### 1. システム条件を確認します。

ScanSnap! は、以下のシステム条件で動作します。

##### パソコン本体

- IBM PC/AT 互換機 (CPU は Celeron 500MHz 以上を推奨)
- CD-ROM ドライブ
- USB ポート



まって!

キーボードやモニタの USB ポートを使用すると、ScanSnap! が動作しない場合があります。

市販のハブをご使用になる場合は、AC アダプタを使用したタイプをご使用ください。

---

## オペレーティングシステム

- Windows® 98
- Windows® Me
- Windows® 2000
- Windows® XP のいずれか

## メモリ容量

64M バイト以上 ( 128M バイト以上推奨 )

## ディスク容量

- ScanSnap! Driver 10M バイト
- ファイル管理 ( Scanbox Pro Manager for ScanSnap ) 35M バイト
- 画像表示 ( Scanbox Pro Image ) 15M バイト
- イメージ変換 ( Scanbox Pro ImageWrite ) 10M バイト
- はがきファイリング OCR 120M バイト

**2. ScanSnap! がパソコンに接続されていないことを確認します。**

**3. パソコンを起動します。**

Windows® 2000 または Windows® XP をご使用の場合は、  
“ Administrator ” の権限 ( Microsoft® Windows® XP Home Edition  
operating system 日本語版の場合は、コンピュータの管理者権限 )  
を持つユーザでログオンしてください。

**4. 動作しているアプリケーションをすべて終了します。**

## ScanSnap! をインストールします

ScanSnap! を以下の手順でインストールします。



1. 製品のセットアップ CD-ROM を CD-ROM ドライブにセットします。

「ScanSnap! インストーラ」が起動し、「ScanSnap! インストーラ」のダイアログボックスが表示されます。

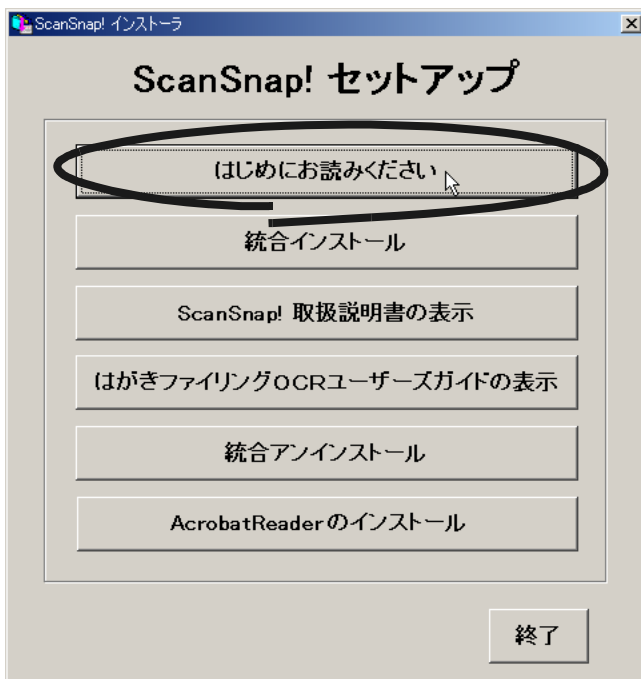




セットアップ CD-ROM を CD-ROM ドライブにセットしても「ScanSnap! インストーラ」のダイアログボックスが表示されない場合は、エクスプローラでセットアップ CD-ROM をセットした CD-ROM ドライブの、「Install.exe」のアイコンをダブルクリックして「ScanSnap! インストーラ」を起動してください。

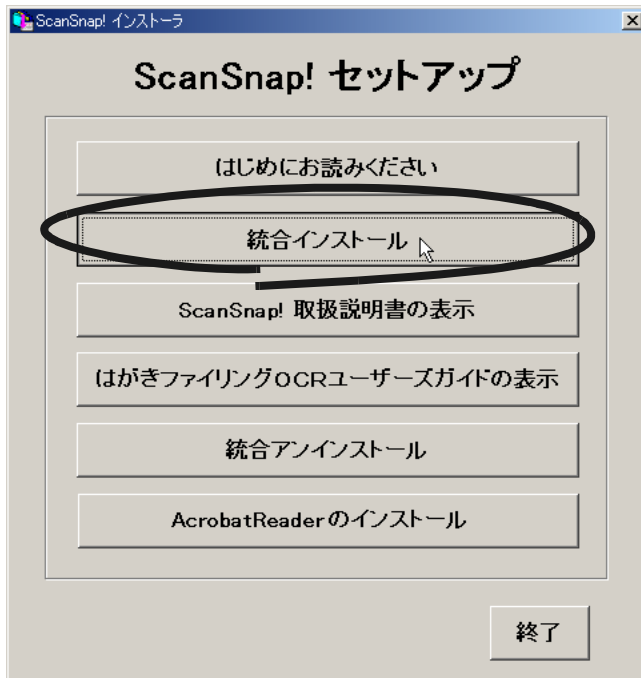
## 2. 「ScanSnap! インストーラ」のダイアログボックスで、[はじめにお読みください] ボタンをクリックします。

インストールおよびアンインストールするときの注意事項、セットアップ CD-ROM の構成などについての説明が表示されます。



読み終わったら、説明を閉じてください。

3. 「ScanSnap! インストーラ」のダイアログボックスで、[ 統合インストール ] ボタンをクリックします。



「ScanSnap! 用の InstallShield ウィザードへようこそ」の画面が表示されます。

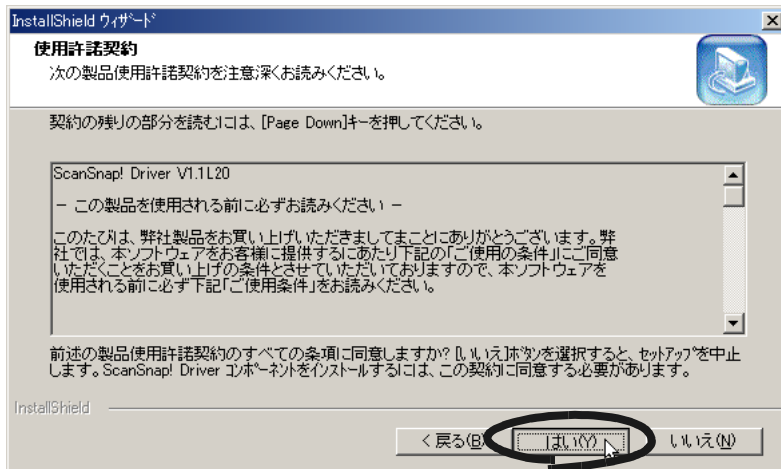
4. 「ScanSnap! 用の InstallShield ウィザードへようこそ」の画面で、[ 次へ ] ボタンをクリックします。



「使用許諾契約」の画面が表示されます。

5. 「使用許諾契約」の内容を確認し、契約に同意する場合は [ はい ] ボタンをクリックします。

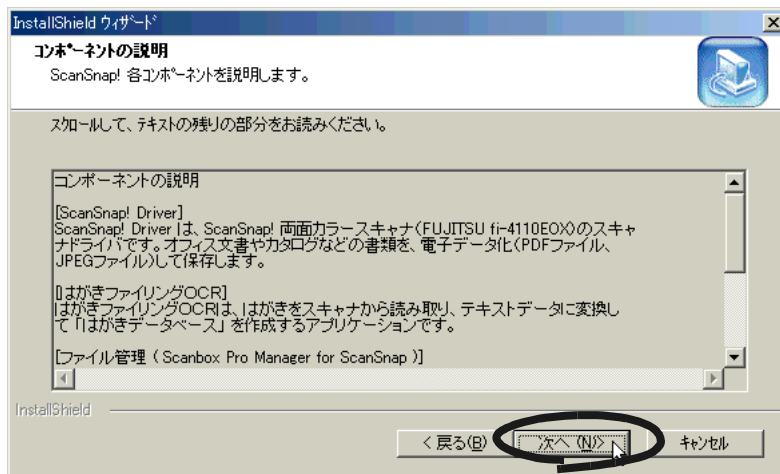
[ いいえ ] ボタンをクリックすると、インストールが中止されます。ScanSnap! Driver、はがきファイリング OCR、Scanbox Pro for ScanSnap をインストールする場合は、それぞれの使用許諾契約に同意してください。



[ はい ] ボタンをクリックすると、「コンポーネントの説明」の画面が表示されます。

## 6. 「コンポーネントの説明」の画面で、[ 次へ ] ボタンをクリックします。

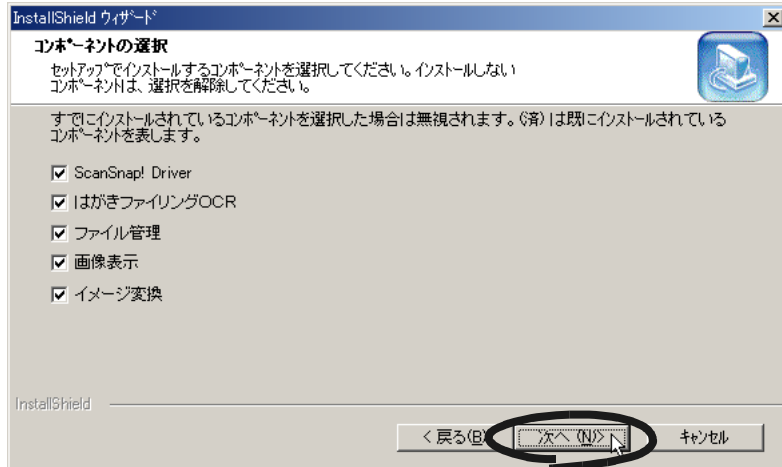
「コンポーネント」とは、ScanSnap! を構成しているアプリケーション（ScanSnap! Driver、はがきファイリング OCR など）のことです。



[ 次へ ] ボタンをクリックすると、「コンポーネントの選択」画面が表示されます。

## 7. 「コンポーネントの選択」の画面でインストールするアプリケーションを選択し、[次へ] ボタンをクリックします。

この画面で、必要なアプリケーションを選択します。



「レ」マークがついているアプリケーションがインストールされます。  
「インストール先の選択」の画面が表示されます。

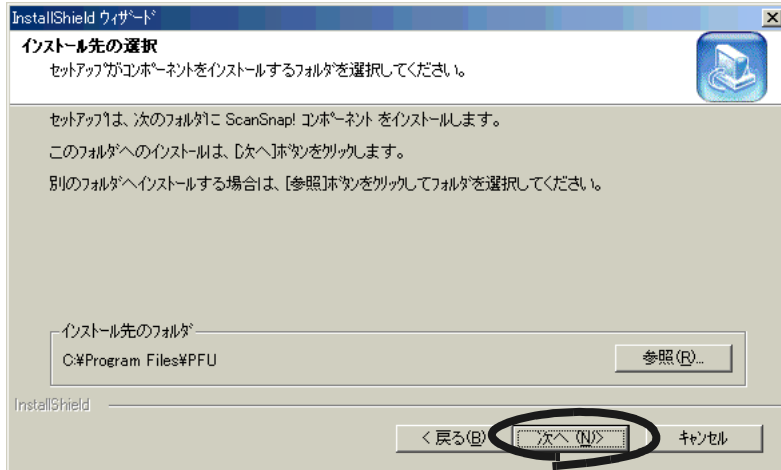
## 8. 「インストール先の選択」の画面でインストール先を確認し、[次へ] ボタンをクリックします。

表示されているフォルダにインストールする場合は [次へ] ボタンをクリックします。

通常は、インストール先のフォルダを変更する必要はありません。インストール先は、インストール先フォルダのドライブのディスク容量が少ない場合に変更してください。

インストールするフォルダを変更する場合は、[参照] ボタンをクリックします。「ディレクトリの選択」のダイアログボックスが表示されるので、ここでインストールするフォルダを選択します。

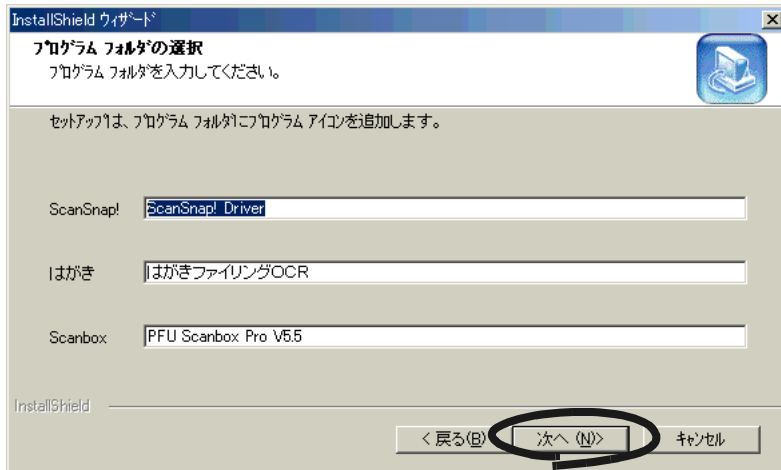




「プログラム フォルダの選択」の画面が表示されます。

9. 「プログラム フォルダの選択」の画面で、プログラムフォルダ名を確認し、[次へ] ボタンをクリックします。

通常は、プログラムフォルダ名を変更する必要はありません。

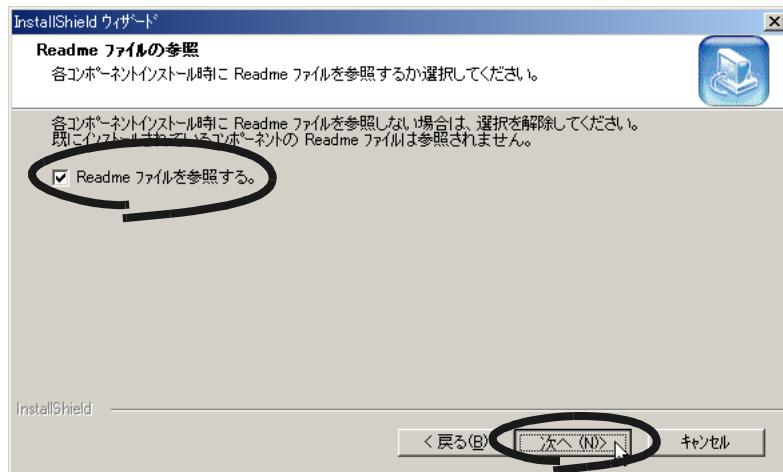


「Readme ファイルの参照」の画面が表示されます。

## 10. 「Readme ファイルの参照」の画面で、各アプリケーションのインストール中に Readme ファイルを表示するかどうかを指定し、[次へ] ボタンをクリックします。

Readme ファイルには、インストール時の注意など、本書に記載されていない留意事項や参考になる情報が記載されています。必ずお読みください。

Readme ファイルは、インストール後、スタートメニューから表示して読むこともできます。たとえば、ファイル管理の Readme ファイルは、スタートメニューから [プログラム] - [PFU Scanbox Pro V5.5] - [詳細] - [ファイル管理] - [お読みください] を選択して読むことができます。



「コンポーネント別セットアップタイプ」の画面が表示されます。

## 11. 「コンポーネント別セットアップタイプ」の画面で、各アプリケーションのオプションを設定します。

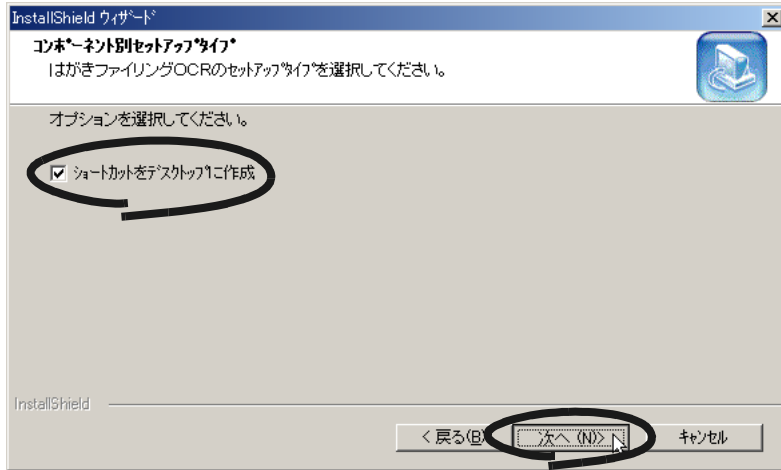
インストールする各アプリケーションごとに、オプションを設定します。

それぞれのアプリケーションでオプションを設定して、[次へ] ボタンをクリックします。

なお、インストールしないアプリケーションのオプションを設定する画面は表示されません。

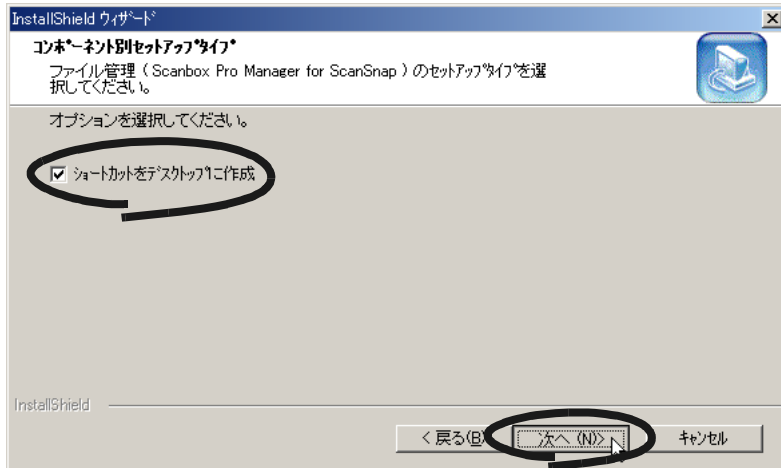
### はがきファイリング OCR のオプション設定

はがきファイリング OCR のショートカットをデスクトップに作成するかどうか指定します。



### ファイル管理のオプション設定

ファイル管理のショートカットをデスクトップに作成するかどうか指定します。

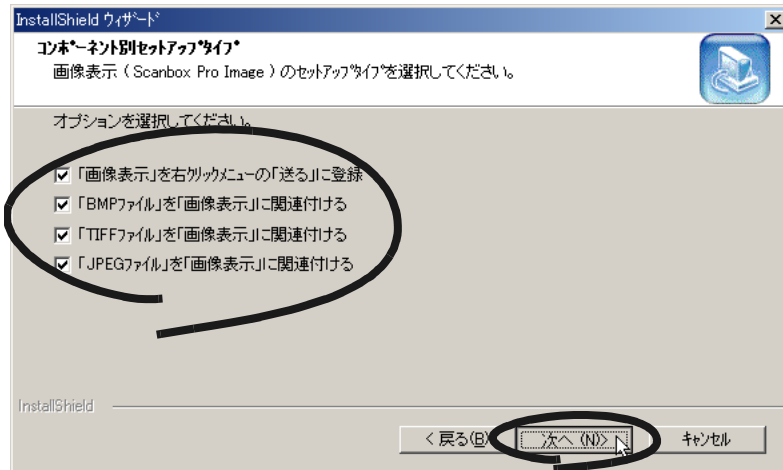


## 画像表示のオプション設定

「画像表示」の右クリックメニューへの登録、およびファイルの関連付けについて指定します。

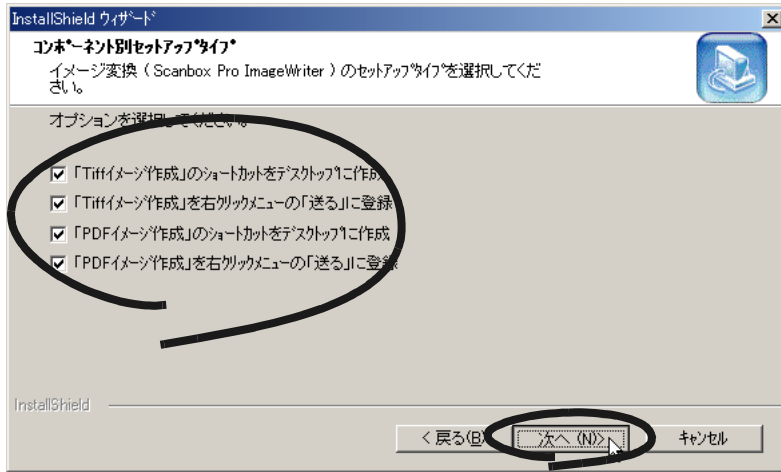
右クリックメニューの「送る」に登録すると、エクスプローラなどでファイルを選択し、マウスの右ボタンをクリックしたときに表示されるポップアップメニューの「送る」から「画像表示」を選択できるようになります。

「画像表示」と関連付けた形式のファイルは、アイコンをダブルクリックすると「画像表示」が起動されるようになります。



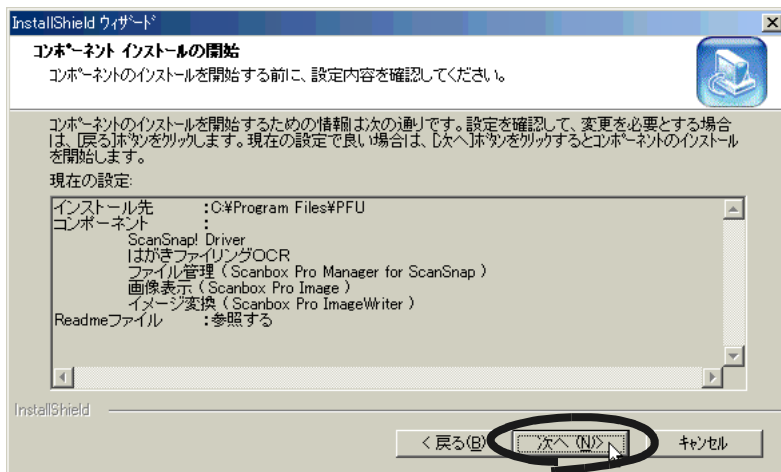
### イメージ変換のオプション設定

「Tiff イメージ作成」、「PDF イメージ作成」のショートカットの作成、および右クリックメニューへの登録について指定します。右クリックメニューの「送る」に登録すると、エクスプローラなどでファイルを選択し、マウスの右ボタンをクリックしたときに表示されるポップアップメニューの「送る」から「Tiff イメージ作成」、「PDF イメージ作成」を選択できるようになります。



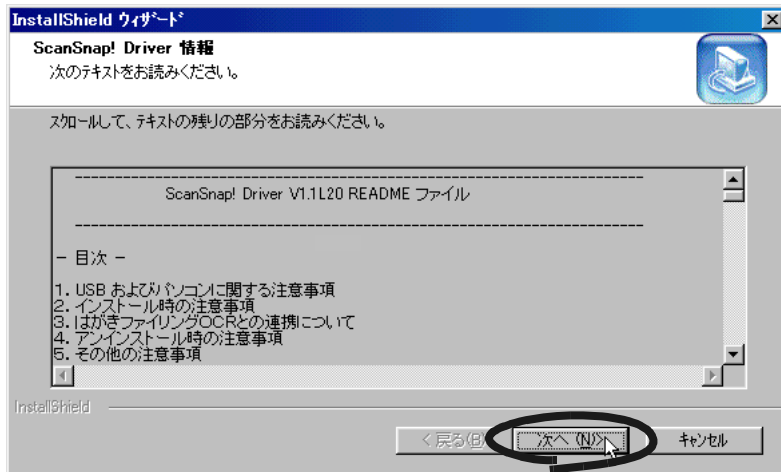
「コンポーネント インストールの開始」の画面が表示されます。

## 12. 「コンポーネント インストールの開始」の画面で、インストールする内容を確認し、[次へ] ボタンをクリックします。



「コンポーネントの選択」の画面で選択したアプリケーションが順番にインストールされます。

操作 10. で「Readme ファイルを参照する」を選択した場合は、各アプリケーションのインストール中に以下のような画面が表示されます。



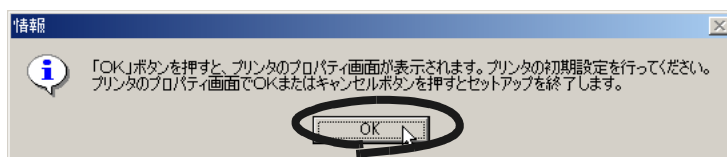
表示されている Readme の内容を確認し、[次へ] ボタンをクリックします。

「イメージ変換」(Scanbox Pro ImageWriter) をインストールする場合、「情報」の画面が表示されます (操作 13. へ)。

「イメージ変換」(Scanbox Pro ImageWriter) をインストールしない場合、「コンポーネントのインストールを完了しました」の画面が表示されます (操作 14. へ)。

### 13. 「イメージ変換」(Scanbox Pro ImageWriter) をインストールする場合、解像度および色の変更をします。「情報」の画面で [OK] をクリックします。

「イメージ変換」(Scanbox Pro ImageWriter) でイメージを保存するときの解像度および色を、必要に応じて変更します。

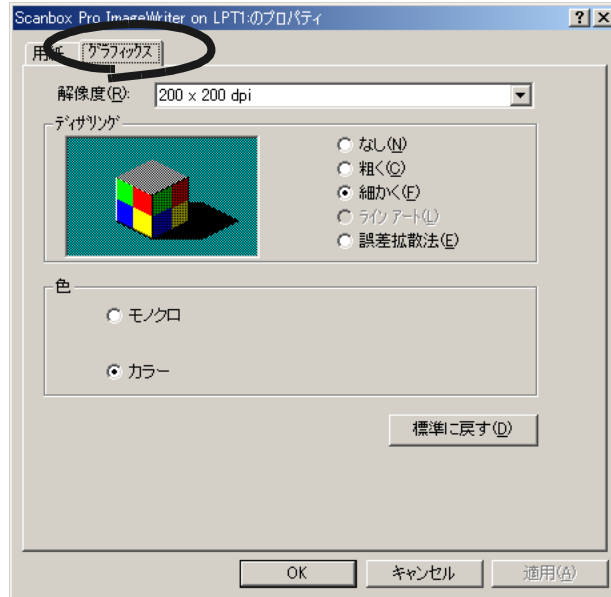


Scanbox Pro ImageWriter のプロパティのダイアログボックスが表示されます。

ここで表示されるダイアログボックスはご使用のオペレーティングシステムによって異なります。

### Windows® 98、Windows® Me の場合

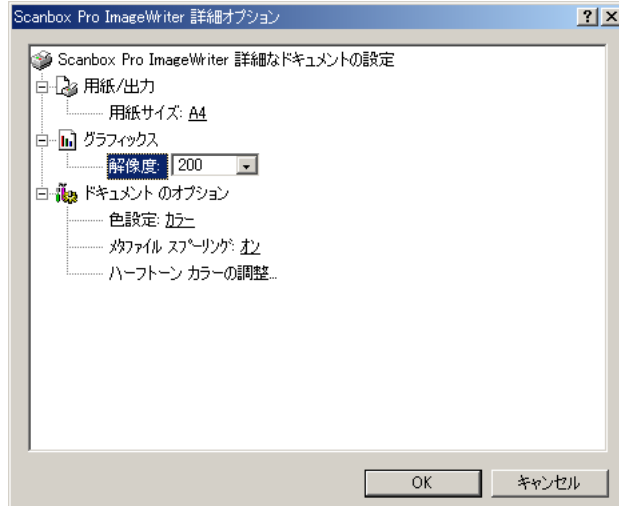
解像度および色は、[ グラフィックス ] タブで設定します  
( Windows® Me の画面の場合の例 )



色をカラーに設定する場合は、解像度を低く設定することをおすすめします。

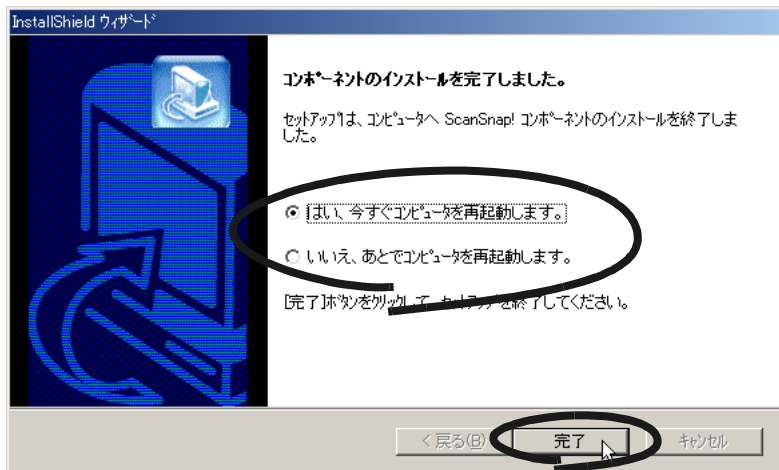
## Windows® 2000、Windows® XP の場合

解像度および色は、[ レイアウト ] タブで [ 詳細設定 ] ボタンをクリックすると表示される、「詳細オプション」のダイアログボックスで設定します。



選択したすべてのソフトウェアのインストールが終了すると、「コンポーネントのインストールを完了しました」の画面が表示されます。

14. 「コンポーネントのインストールを完了しました」の画面で、コンピュータを今すぐ再起動するか、あとで再起動するかを選択し、[ 完了 ] ボタンをクリックします。





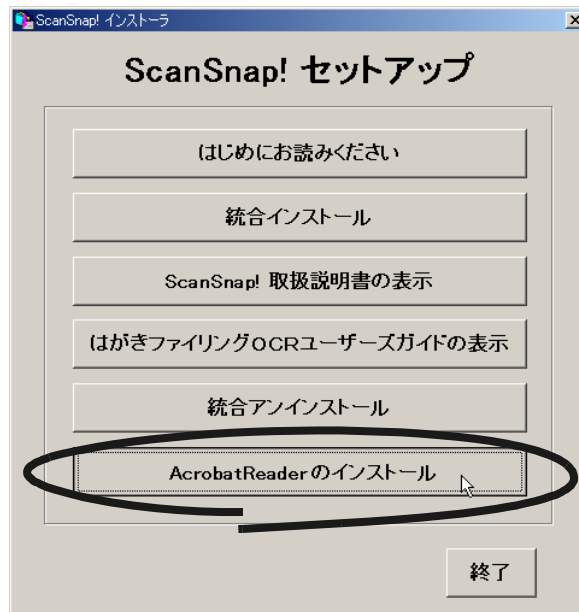
「はい、今すぐコンピュータを再起動します。」を選択した場合は、コンピュータの再起動が行われます。

「いいえ、あとでコンピュータを再起動します。」を選択した場合は、「ScanSnap! インストーラ」のダイアログボックスが表示されます。[ 終了 ] ボタンをクリックして、「ScanSnap! インストーラ」のダイアログボックスを閉じてください。

インストールを完了させるためには、コンピュータの再起動が必要です。



Acrobat Reader は、「ScanSnap! 取扱説明書」、「はがきファイリング OCR ユーザーズガイド」、およびリファレンスマニュアルを表示するために必要です。Acrobat Reader がご使用のパソコンにインストールされていない場合は、「ScanSnap! インストーラ」のダイアログボックスの [ AcrobatReader のインストール ] ボタンをクリックして、画面の指示に従ってインストールしてください。



---

## 2.2 ScanSnap! とパソコンを接続します

---

次の順序で ScanSnap! とパソコンを接続します。

1. 電源ケーブルを使って、ScanSnap! を電源コンセントに接続します。
2. USB ケーブルを使って、ScanSnap! とパソコンを接続します。



必ず、電源ケーブルを接続してから、USB ケーブルを接続してください。

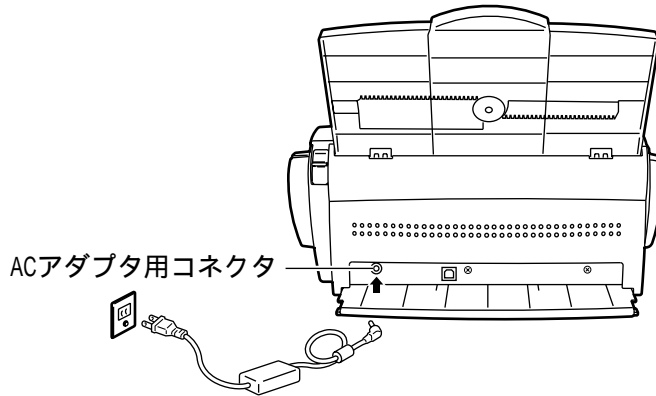


それぞれの手順について説明します。

## 電源ケーブルを接続します

以下の手順で、電源ケーブルを接続します。

1. 電源ケーブルを ScanSnap! の AC アダプタ用コネクタに接続します。



2. 電源ケーブルを電源コンセントに差し込みます。

## USB ケーブルを接続します

以下の手順で、USB ケーブルを接続します。

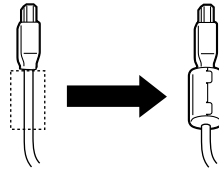


- 付属品の USB ケーブルをご使用ください。市販の USB ケーブルでの動作保証はしていません。
- USB ハブに接続する場合は、必ず、コンピュータに一番近い USB ハブ (1 段目) に接続してください。2 段目以降の USB ハブに接続した場合、動作しない場合があります。



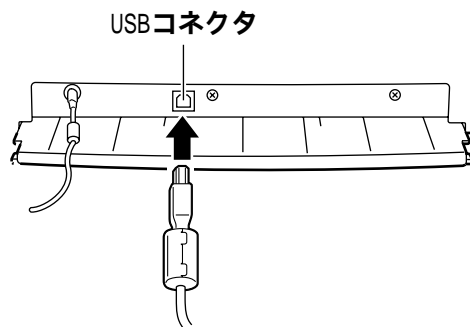
---

1. USB ケーブルにコアを取り付けます。



2. USB ケーブルを ScanSnap! の USB コネクタに差し込みます。

奥までしっかりと差し込んでください。

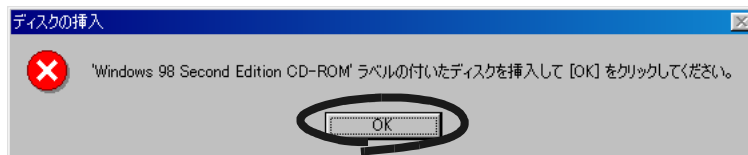


3. USB コネクタをパソコンの USB ポートに差し込みます。

ScanSnap! が、パソコンに自動的に検出されます。

**Windows® 98 の場合**

「ディスクの挿入」のメッセージが表示されるので、Windows® 98 の CD-ROM を CD-ROM ドライブにセットし、[ OK ] ボタンをクリックしてください。

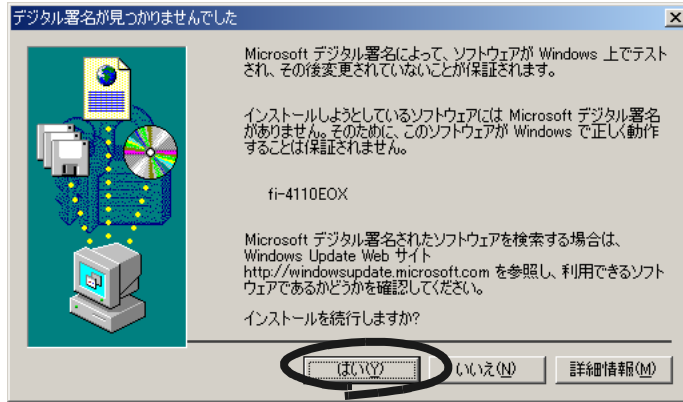


**Windows® Me の場合**

新しいハードウェアの追加が自動的に行われ、処理が継続されます。

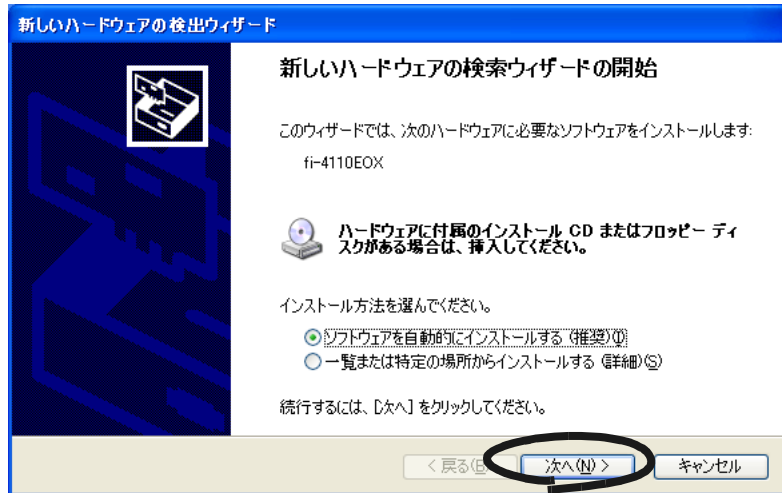
## Windows® 2000 の場合

「デジタル署名が見つかりませんでした」のメッセージが表示されるので、[はい] ボタンをクリックしてください。

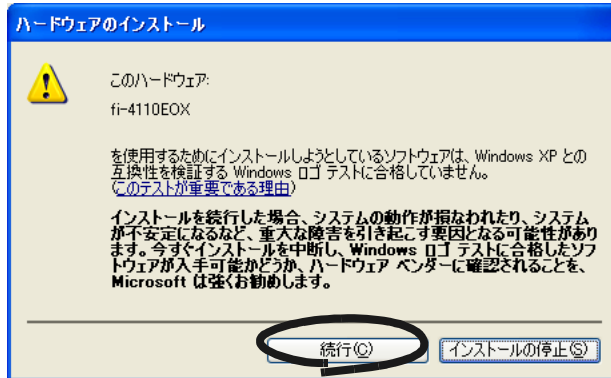


## Windows® XP の場合

「新しいハードウェアの検出ウィザード」のダイアログボックスが表示されるので、[次へ] ボタンをクリックしてください。



「ハードウェアのインストール」のダイアログボックスが表示されるので、[ 続行 ] ボタンをクリックしてください。




ウィザードの完了を通知する「新しいハードウェアの検出ウィザード」のダイアログボックスが表示されるので、[ 完了 ] ボタンをクリックしてください。

ScanSnap! が、新しいハードウェアとしてパソコンに追加されず。



まって!

Windows® XP をご使用の場合、タスクトレイの中の

「ScanSnap! Monitor」アイコンが  になるまでに時間がかかる場合があります。



ヒント

本装置には、電源スイッチがありません。電源を切るときは、USB ケーブルを抜いてから、電源ケーブルをコンセントから抜いてください。

## 第3章



# ScanSnap! を使ってみましょう

この章では、ScanSnap! の基本的な操作について説明します。

# 3

---

3.1 操作の流れ .....	30
3.2 読み取りできる原稿 .....	32
3.3 原稿のセット方法 .....	34
3.4 原稿の読み取り方法 .....	37
3.5 読み取ったイメージを編集します .....	39
3.6 読み取り設定を変更するには .....	46

---

## 3.1 操作の流れ

ScanSnap! で原稿を読み取り、PDF 形式で保存するまでの操作の流れについて説明します。

操作



1. タスクトレイに「ScanSnap! Monitor」のアイコンが表示されていることを確認します。



ヒント

「ScanSnap! Monitor」のアイコンが表示されていない場合は、スタートメニューの [プログラム] - [ScanSnap! Driver] - [ScanSnap! Monitor] を選択し、「ScanSnap!」を起動してください。

2. 原稿をセットします。

「3.2 読み取りできる原稿」(32 ページ) および「3.3 原稿のセット方法」(34 ページ) を参照してください。

3.  Duplex (両面読み取りボタン) または  Simplex (片面読み取りボタン) を押します。

原稿の読み取りが開始されます。



読み取り終了後、付属のアプリケーション( Scanbox Pro Manager for ScanSnap ) が起動され、読み取った原稿のサムネイル( 縮小イメージ ) が表示されます。

詳細は、「3.4 原稿の読み取り方法」( 37 ページ ) を参照してください。



- PDF は、印刷したり、メールに添付したりできません。  
詳細は、「Scanbox Pro Manager for ScanSnap リファレンスマニュアル」を参照してください。  
スタートメニューの [プログラム] - [PFU Scanbox Pro V5.5] - [詳細] - [ファイル管理] - [リファレンスマニュアル] を選択すると、表示されます。
- 読み取った PDF のサムネイル( 縮小イメージ ) をダブルクリックすると、Scanbox Pro Image が起動します。  
Scanbox Pro Image で、PDF ファイルを編集することができます。  
詳細は、「Scanbox Pro Image リファレンスマニュアル」を参照してください。
- 読み取り終了後に、「はがきファイリング OCR」を起動することができます。はがきファイリング OCR は、スキャナから読み取ったはがきのイメージの文字( 差出人の名前や住所など ) を認識し、データベースで管理します。  
詳細は、「はがきファイリング OCR V1.0 ユーザーズガイド」を参照してください。

## 3.2 読み取りできる原稿

以下に、読み取りできる原稿を示します。

紙質	<ul style="list-style-type: none"><li>• 上質紙</li><li>• PPC用紙（ゼロックス社指定用紙）</li><li>• はがき</li></ul>
連量	45kg / 連 ~ 90kg / 連 (52.3g / m <sup>2</sup> ~ 104.7g / m <sup>2</sup> )
大きさ	A4、A5、A6、B5、B6、ハガキ、名刺サイズ



次のような原稿は、うまく読み取れません。

- クリップ、ホッチキスの針などがついているもの
- インクの乾いていないもの
- 紙厚の不均一なもの（封筒や切り貼りされた用紙）
- シワやカールの大きなもの
- 折れ破れのあるもの
- トレーシング紙
- コーティングが施されているもの
- 裏カーボン紙、感熱紙
- A4サイズの幅（210mm）またはA4サイズの天地長さ（297mm）より大きなもの
- 布地、金属シート、OHPシートなどの紙以外のもの
- 印画紙
- 周辺にミシン目加工されたもの
- 四角形以外の異形用紙

- 45kg / 連 ( 52.3g / m<sup>2</sup> ) より薄いものおよび  
90kg / 連 ( 104.7g / m<sup>2</sup> ) より厚いもの
- 幅の統一されていないもの
- ノーカーボン紙



## 3.3 原稿のセット方法

原稿を原稿サポートにセットする方法について説明します。

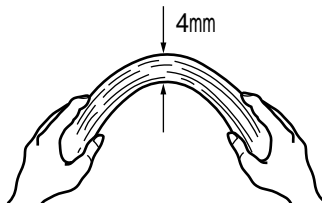
### 1. 原稿をそろえます。

次のように原稿をそろえます。

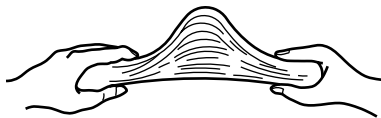
- 1) セットする原稿の両端をそろえます。  
原稿の両端をそろえると、原稿が正確に読み取れます。
- 2) 原稿枚数を確認します。  
セットする原稿枚数の目安は、次のとおりです。
  - A4 サイズ以下の場合、原稿の厚みが4mm 以下になる枚数 (55kg / 連 (64g/m<sup>2</sup>) 用紙で 50 枚)

複数枚の原稿をセットする場合は、次の手順で原稿をさばきます。

- 1) 原稿を4mm 以下の厚みで取り出します。
- 2) 両手で原稿の両端を軽くつかみ、原稿を湾曲させます。



- 3) 原稿の両端にできた傾斜が元に戻らないように、両手で原稿を強くつかみ、湾曲を元に戻します。



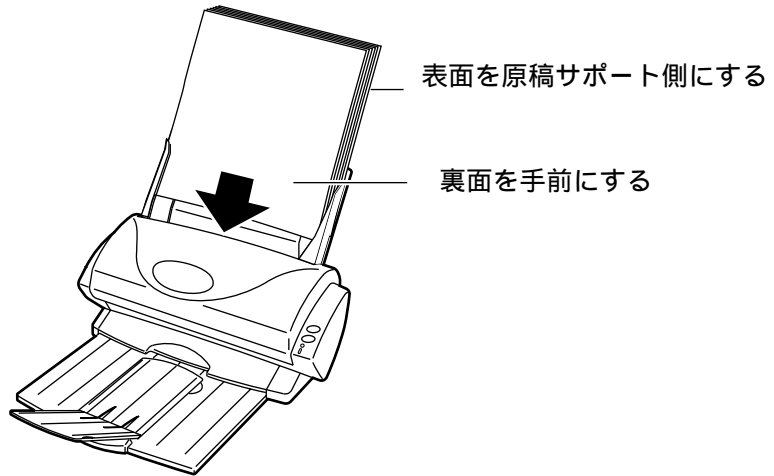
- 4) 操作 1) ~ 操作 3) の動作を 2 ~ 3 回繰り返します。
- 5) 原稿の向きを 90 度回転し、同じようにさばきます。

### 2. 原稿サポートに原稿をセットします。

原稿は次のようにセットしてください。

**両面を読み取る原稿をセットする場合**

両面原稿の表面（複数枚ある場合は、1 ページ目）が、原稿サポート側になるようにセットします。

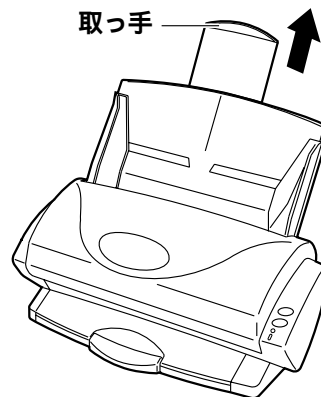


**片面を読み取る原稿をセットする場合**

原稿の読み取り面が原稿サポート側になるようにセットします。



A4 サイズの原稿をセットする場合は、原稿サポートの取っ手を引き上げてから、原稿をセットします。



### 3. 原稿の幅に合わせて、原稿ガイドを移動します。

原稿ガイドを動かして、原稿ガイドと原稿の間に隙間ができないようにします。

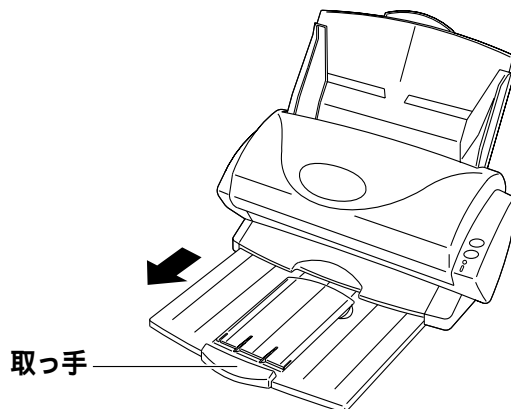
原稿ガイドと原稿の間に隙間があると、原稿が斜めに読み込まれることがあります。



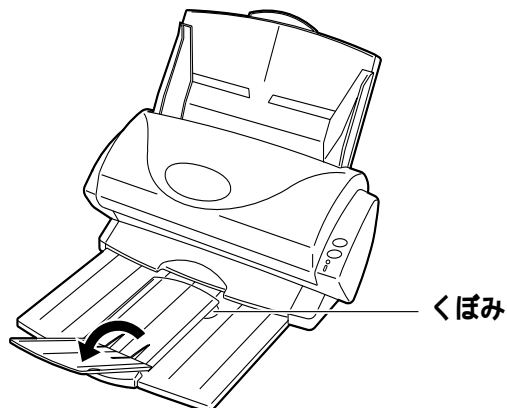
スタッカを使うと、読み取りが終了した原稿がばらばらになりません。

スタッカは、次のように使用します。

1. スタッカの取っ手をもち、手前に引き出します。



2. くぼみに指をかけ、手前に起こします。



## 3.4 原稿の読み取り方法

原稿サポートにセットした原稿を読み取る方法について説明します。

操作



1. 読み取る原稿の種類によって、次のようにボタンを押します。

原稿の両面を読み取る場合

Duplex (両面読み取りボタン) を押します。

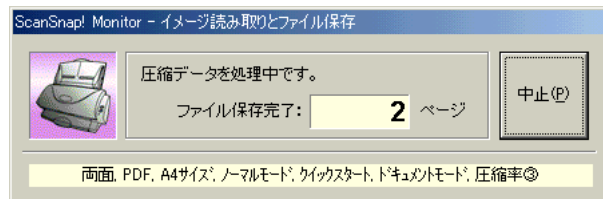
原稿の片面だけを読み取る場合

Simplex (片面読み取りボタン) を押します。

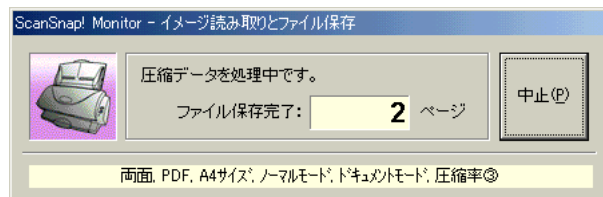
読み取りが始まります。

読み取り中は、ScanSnap! の④ランプが点滅します。

また、パソコンには、読み取り中の画面が表示されます。



なお、「読み取りと保存に関する設定」のダイアログボックスで「クイックスタート」が設定されていないときは、次の画面またはランプ安定待ち画面が表示されます。ランプ安定待ち画面については、52 ページを参照してください。



3

ScanSnap! を使ってみよう

---

読み取りが終了すると、付属のアプリケーション（Scanbox Pro Manager for ScanSnap）が起動され、読み取った原稿のサムネイル（縮小イメージ）が表示されます。



- 写真が入った原稿を読み取る場合は、「読み取りと保存に関する設定」のダイアログボックスの[スキャンモード]タブで「ドキュメントモード」のチェックをはずして読み取ってください。詳細は、「3.6 読み取り設定を変更するには」(46 ページ)を参照してください。
- Scanbox Pro Manager for ScanSnap をインストールしていない場合は、「読み取りと保存に関する設定」のダイアログボックスの「保存先」タブで指定した保存先に、イメージが保存されます。
- 読み取った原稿をイメージ（JPEG）で保存することもできます。この場合、原稿を読み取る時の設定を変更してから読み取ります。原稿を読み取る時の設定の変更については、「3.6 読み取り設定を変更するには」(46 ページ)を参照してください。読み取り設定では、次の設定を変更できます。
  - ScanSnap! と連携するアプリケーション
  - 読み取ったイメージを保存するフォルダ
  - 読み取ったイメージのファイル形式
  - 読み取る原稿のサイズ
  - 読み取りモード（速く読み取るかきれいに読み取るか）
  - 読み取ったイメージの圧縮サイズ
- 読み取ったイメージの倍率は、若干変わることがあります。



## 3.5 読み取ったイメージを編集します

---

ScanSnap! で読み取ったイメージを PDF で保存した場合、添付のアプリケーション（Scanbox Pro Manager for ScanSnap、Scanbox Pro Image、および Scanbox Pro ImageWriter）で 사용할 수 있습니다。

ScanSnap! で読み取ったイメージを JPEG で保存した場合でも、同じ操作が 가능합니다。本書では、PDF および JPEG を合わせて、イメージと表記しています。

なお、本書では、Scanbox Pro Manager for ScanSnap のことを「ファイル管理」と、Scanbox Pro Image のことを「画像表示」と、Scanbox Pro ImageWriter のことを「イメージ変換」と表記しています。

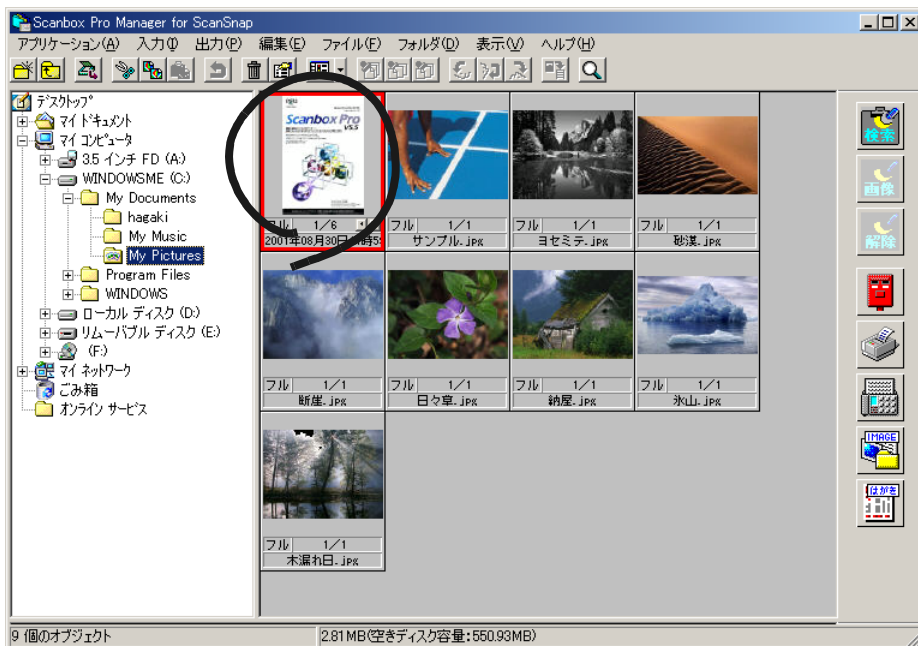
添付のアプリケーションの詳細な操作手順は、それぞれのリファレンスマニュアル（PDF）を参照してください。

# イメージを表示します

イメージは次の手順で表示します。



## 1. ファイル管理で、表示するイメージを選択します。



2. 画面の右側にある [ 画像表示 ] ボタンをクリックします。



「画像表示」が起動し、イメージが表示されます。



まって!

Adobe Acrobat で編集・保存した PDF は「画像表示」で表示できません。

Adobe Acrobat で編集・保存した PDF は、PDF のアイコンで表示されます。



ヒント

イメージを選択し、ダブルクリック、または [ 画像表示 ] ボタンにドラッグ&ドロップしても、「画像表示」が起動されます。



---

## イメージを編集します

イメージを画像表示で表示すると、次のような編集ができます。

- モノクロ変換
- 回転
- 傾き補正
- ゴミ取り
- 白紙削除
- 階調反転
- 並べ替え
- つなぎ合わせ/切り離し
- 削除
- 追加、挿入

ここでは、カラーのイメージをモノクロ（白黒）イメージに変換する（モノクロ変換）方法について説明します。

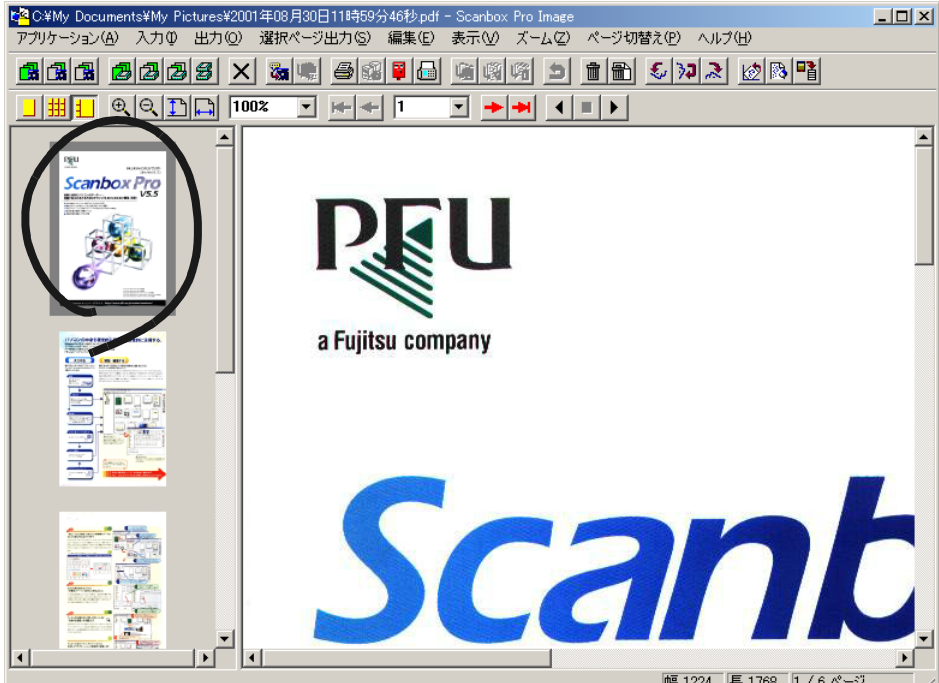


- モノクロに変換すると、ファイルサイズを小さくできます。メールに添付して送信する際に便利です（ただし、JPEG形式で保存すると、ファイルサイズはあまり小さくなりません）。
- モノクロ変換は、スキャナから読み取った原稿がモノクロの場合に使用してください。原稿がカラーの場合、モノクロ変換すると欠落する色があります。

その他の編集操作については、「Scanbox Pro Image リファレンスマニュアル」を参照してください。「Scanbox Pro Image リファレンスマニュアル」は、スタートメニューの [プログラム] - [PFU Scanbox Pro V5.5] - [詳細] - [画像表示] - [リファレンスマニュアル] を選択すると表示されます。



### 1. 画像表示で、モノクロにするページを選択します。



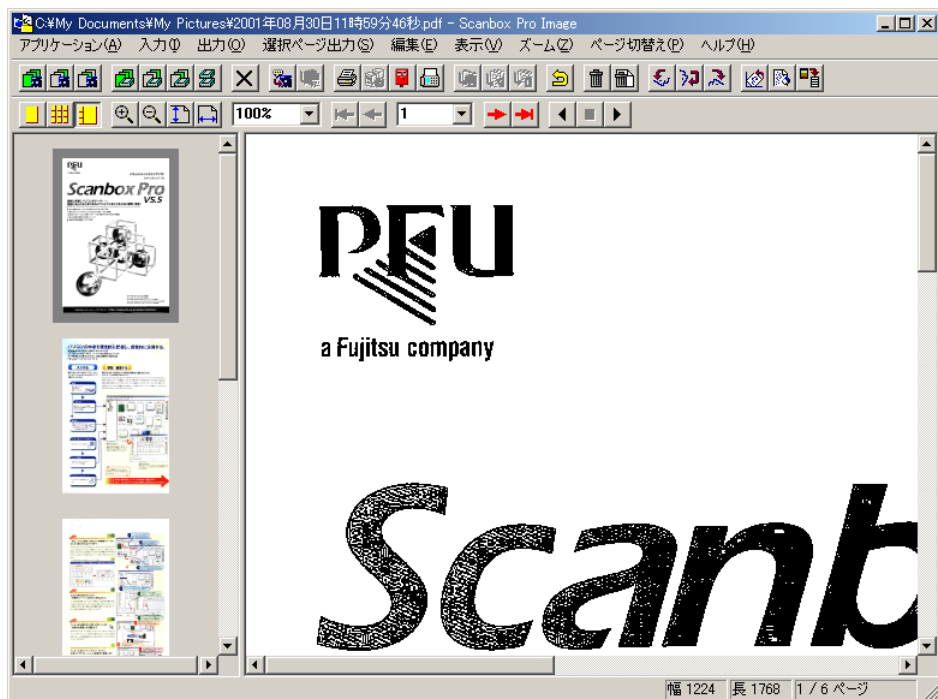
### 2. ツールバーの [モノクロ変換 (選択ページのみ)] ボタンをクリックします。



選択したイメージがモノクロに変わります。

# 3

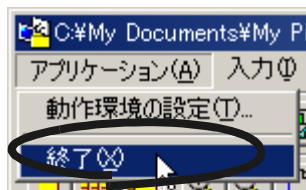
ScanSnap! を使ってみましょう



編集結果を保存する場合は、ツールバーの [ 名前を付けて保存 ] ボタンをクリックします。



画像表示を終了する場合は、[ アプリケーション ] メニューの [ 終了 ] を選択します。





モノクロ変換は、ファイル管理で行うこともできます。



詳細は、「Scanbox Pro Manager for ScanSnap リファレンスマニュアル」を参照してください。スタートメニューの [プログラム] - [PFU Scanbox Pro V5.5] - [詳細] - [ファイル管理] - [リファレンスマニュアル] を選択すると表示されます。

## 3.6 読み取り設定を変更するには

原稿を読み取る時の設定を変更することができます。

次の設定を変更できます。

- ScanSnap! と連携するアプリケーション
- 読み取ったイメージを保存するフォルダ
- 読み取ったイメージのファイル形式
- 読み取る原稿のサイズ
- 読み取りモード（早く読み取るか、きれいに読み取るか、ランプ安定待ちを行うか、ドキュメントモードで読み取るか）
- 読み取ったイメージの圧縮サイズ

設定を変更する方法について説明します。

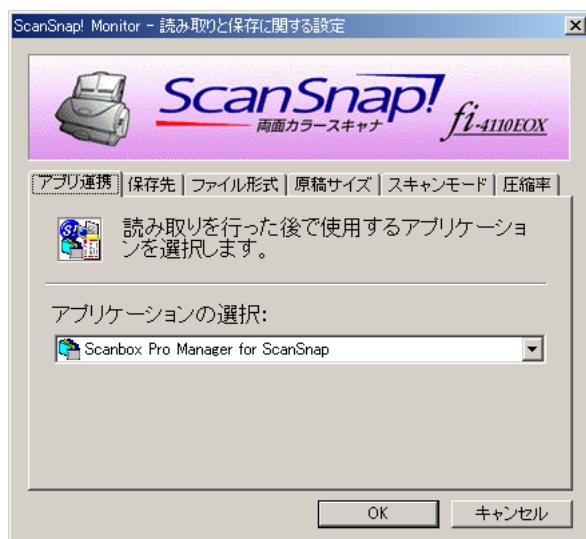


1. タスクトレイの「ScanSnap! Monitor」のアイコンを右クリックし、表示されたメニューから [設定] を選択します。



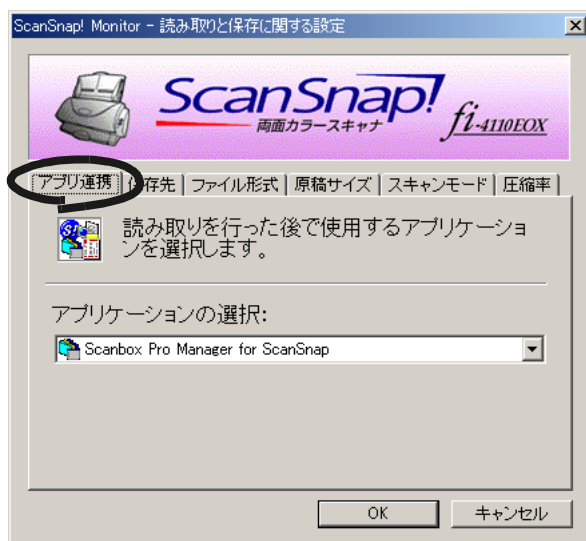
「読み取りと保存に関する設定」のダイアログボックスが表示されます。





それぞれのタブの設定項目について説明します。

### [ アプリ連携 ] タブ



### アプリケーションの選択

ScanSnap! と連携して動作させるアプリケーションを指定します。指定したアプリケーションは、ScanSnap! で原稿を読み取った後に起動されます。[ ] をクリックして、アプリケーションを選択します。次のアプリケーションが選択できます。

- アプリケーションを起動しない (ファイル保存のみ)

- Scanbox Pro Manager for ScanSnap
- はがきファイリング OCR



- 「アプリケーションの選択」に、「はがきファイリング OCR」を選択すると、[ファイル形式] タブ、[原稿サイズ] タブ、[スキャンモード] タブ、および [圧縮率] タブは表示されません。
- はがきファイリング OCR を起動すると、[アプリ連携] タブの「アプリケーションの選択」のアプリケーションが、自動的に「はがきファイリング OCR」が指定された状態になります。はがきファイリング OCR を終了すると、もとの指定に戻ります。

## [保存先] タブ



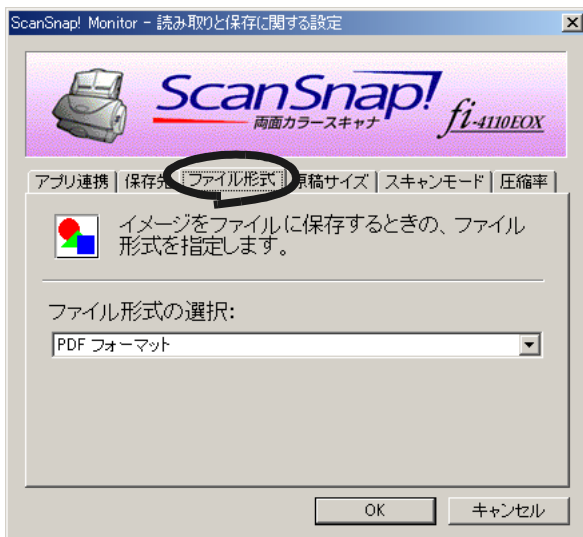
### イメージの保存先

読み取ったイメージを保存するフォルダを指定します。

[参照] ボタンをクリックすると、[フォルダの参照] 画面が表示されます。

保存するフォルダを選択し、[OK] ボタンをクリックします。

## [ ファイル形式 ] タブ



## ファイル形式の選択

読み取ったイメージのファイル形式を指定します。

[ ] をクリックして、ファイル形式を選択します。次のファイル形式が選択できます。

- PDF フォーマット
- JPEG フォーマット

## [ 原稿サイズ ] タブ



---

## 原稿サイズを選択

セットする原稿のサイズを指定します。

[ ] をクリックして、サイズを選択します。次の原稿サイズを選択できます。

- サイズ自動検出
- A4 ( 210mm × 297mm )
- A5 ( 148mm × 210mm )
- A6 ( 105mm × 148mm )
- B5 ( 182mm × 257mm )
- B6 ( 128mm × 182mm )
- はがき ( 100mm × 148mm )
- 名刺 ( 55mm × 90mm )



「サイズ自動検出」を指定すると、原稿サポートにセットした原稿のサイズが、上記のサイズの中から自動的に判断されます。このため、セットした原稿のサイズに合わせて「原稿サイズ」を指定し直す必要がなくなり、より簡単に ScanSnap! をお使いいただけるようになります。



「サイズ自動検出」を指定して、原稿サポートに A6 サイズの原稿をセットした場合、はがきサイズとして読み取られます。

## [ スキャンモード ] タブ



## スキャンモードの選択

早く読み取るか、きれいに読み取るかを指定します。  
次のいずれかのモードをチェックします。

- ノーマル (高速にスキャンします)  
早く読み取りたいときにチェックします。
- ファイン (綺麗にスキャンします)  
きれいな画像で読み取りたいときにチェックします。



A4 サイズの場合、ノーマルは 650 万画素相当、ファインは 1160 万画素相当です。

## クイックスタート

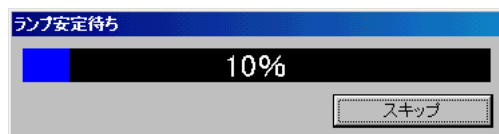
ランプがあたたまるのを待たずに読み取りを開始したいときにチェックします（インストール直後は、チェックがついています）。

Duplex (両面読み取りボタン) または  Simplex (片面読み取りボタン) を押すと、すぐに読み取りが開始されます。



「クイックスタート」をチェックして読み取ると、読み取った画像の明るさが多少変化します。

安定した画像が必要な場合は、チェックをはずして読み取ってください。この場合、原稿の読み取り中に、次の「ランプ安定待ち」画面が表示されることがあります。



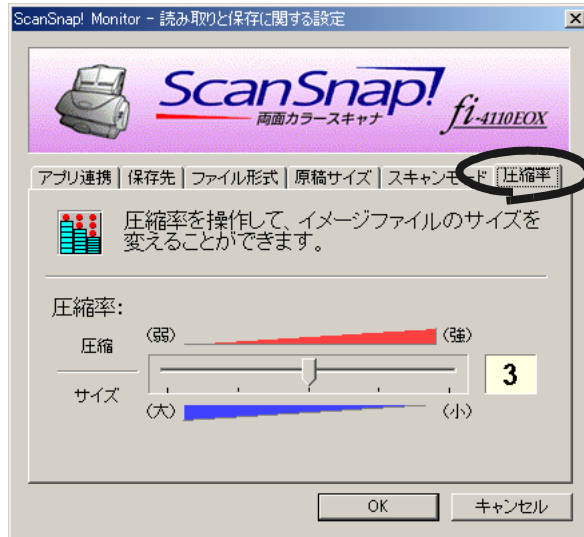
ScanSnap! のランプがあたたまると自動的に読み取りが始まります。

## ドキュメントモード

読み取る原稿の種類によって、次のようにチェックします。

- 活字や手書き文字の原稿を読み取る場合は、チェックを付けます（ドキュメントモードで読み取ります）。
- 写真が入った原稿を読み取る場合は、チェックをはずします。

## [ 圧縮率 ] タブ



## 圧縮率

圧縮率を操作して、読み取ったイメージのファイルサイズを指定します。

圧縮率は、スライダーを動かして操作します。

圧縮率の数字が大きいくほど圧縮率が高くなり、ファイルサイズが小さくなります。



圧縮率を高くすると、イメージのノイズが多くなります。





### 画像データのサイズについて

カラー原稿 1 枚を片面で次のように読み取ったときの画像サイズの目安を示します。

ファイル形式 : PDF

原稿サイズ : A4

スキャンモード \ 圧縮率	1	2	3	4	5
ノーマル	930	460	350	260	140
ファイン	1620	780	580	420	220

(単位 K バイト)



## 第 4 章



# アンインストールするときは

アンインストールとは、インストールでコピーした ScanSnap! のプログラムファイルを削除し、変更したシステムの環境をもとに戻すことです。この章では、ScanSnap! のアンインストール方法について説明しています。

この章では、以下の用語を省略して表記しています。

Windows<sup>®</sup> 98 : Microsoft<sup>®</sup> Windows<sup>®</sup> 98 operating system 日本語版

Windows<sup>®</sup> Me : Microsoft<sup>®</sup> Windows<sup>®</sup> Millennium Edition operating system 日本語版

Windows<sup>®</sup> 2000 : Microsoft<sup>®</sup> Windows<sup>®</sup> 2000 Professional operating system 日本語版

Windows<sup>®</sup> XP : Microsoft<sup>®</sup> Windows<sup>®</sup> XP Professional operating system 日本語版、  
Microsoft<sup>®</sup> Windows<sup>®</sup> XP Home Edition operating system 日本語版

---

4.1 ScanSnap! をアンインストールするときは.....	56
-----------------------------------	----

---

## 4.1 ScanSnap! をアンインストールするとき

---

ScanSnap! をアンインストールする場合、次のように操作します。



コントロールパネルから ScanSnap! をアンインストールすることもできます。

コントロールパネルからアンインストールする場合は、「アプリケーションの追加と削除」のダイアログボックスで次のアプリケーションを選択してください。

- ScanSnap! Driver
- はがきファイリング OCR
- Scanbox Pro Manager V5.5 for ScanSnap (ファイル管理)
- Scanbox Pro Image V5.5 (画像表示)
- Scanbox Pro ImageWriter V5.5 (イメージ変換)



### 1. パソコンを起動します。

Windows<sup>®</sup> 2000 または Windows<sup>®</sup> XP をご使用の場合は、“Administrator” の権限 (Microsoft<sup>®</sup> Windows<sup>®</sup> XP Home Edition operating system 日本語版の場合は、コンピュータの管理者権限) を持つユーザでログオンしてください。

2. 動作しているアプリケーションをすべて終了させます。
3. 製品のセットアップ CD-ROM を CD-ROM ドライブにセットします。

「ScanSnap! インストーラ」が起動し、「ScanSnap! インストーラ」のダイアログボックスが表示されます。



ヒント

セットアップ CD-ROM を CD-ROM ドライブにセットしても「ScanSnap! インストーラ」のダイアログボックスが表示されない場合は、エクスプローラでセットアップ CD-ROM をセットした CD-ROM ドライブの、「Install.exe」のアイコンをダブルクリックして「ScanSnap! インストーラ」を起動してください。

---

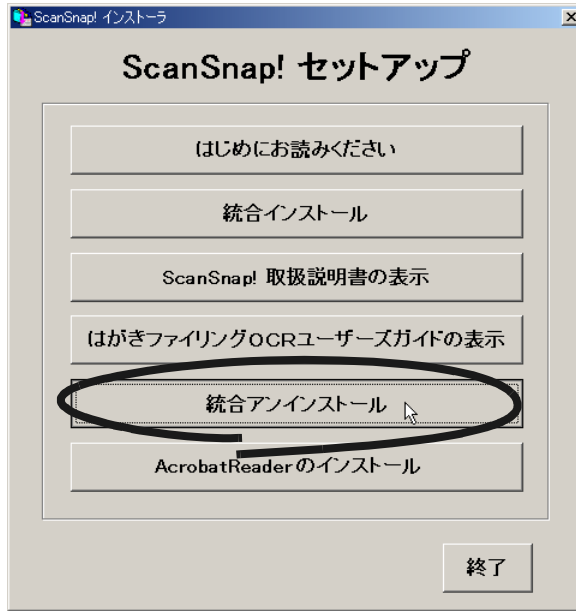
4. 「ScanSnap! インストーラ」のダイアログボックスで、[はじめにお読みください] ボタンをクリックします。

インストールおよびアンインストールするときの注意事項、セットアップ CD-ROM の構成などについての説明が表示されます。



読み終わったら、説明を閉じてください。

5. 「ScanSnap! インストーラ」のダイアログボックスで、[統合アンインストール] ボタンをクリックします。



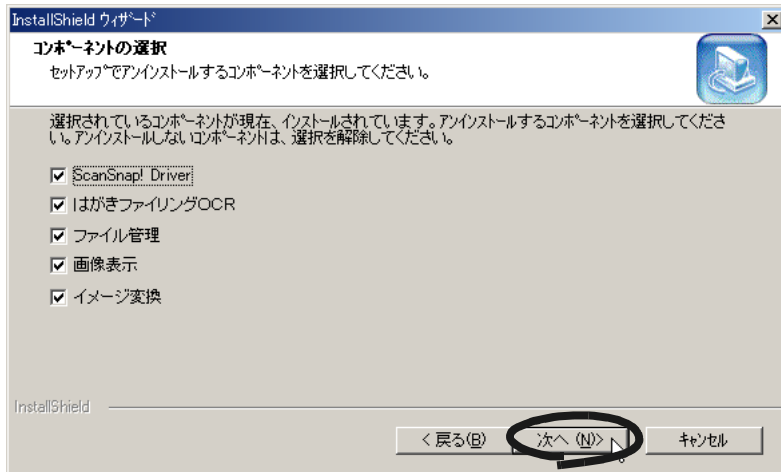
「ScanSnap! 用の InstallShield ウィザードへようこそ」の画面が表示されます。

6. 「ScanSnap! 用 InstallShield ウィザードへようこそ」の画面で、[次へ] ボタンをクリックします。



「コンポーネントの選択」の画面が表示されます。

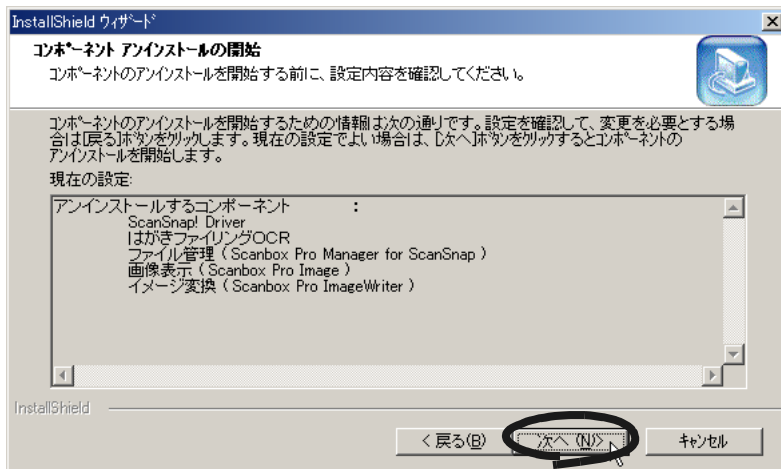
7. 「コンポーネントの選択」の画面でアンインストールするアプリケーションを選択し、[次へ] ボタンをクリックします。



「」マークがついているアプリケーションがアンインストールされます。

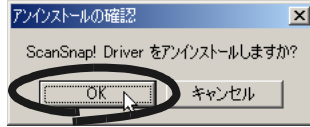
「コンポーネントアンインストールの開始」の画面が表示されます。

8. 「コンポーネントアンインストールの開始」の画面で、[次へ] ボタンをクリックします。



9. 「アンインストールの確認」の画面で、[ OK ] ボタンをクリックします。

( ScanSnap! Driver をアンインストールするときに表示される画面 )



「ファイル管理」をアンインストールする場合、実行環境を残すかどうかを指定する画面が表示されます ( 操作 10. へ )。

「ファイル管理」をアンインストールしない場合、「コンポーネントのアンインストールを完了しました」の画面が表示されます ( 操作 11. へ )。



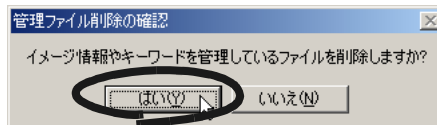
アンインストール中に、[ 共有ファイルの検出 ] ダイアログボックスが表示されることがあります。この場合、「次回からこのメッセージを表示しない」を選択して、[ いいえ ] ボタンをクリックします。

[ はい ] ボタンをクリックすると、共有ファイルが削除されます。共有ファイルが削除されると、他のプログラムがまだそのファイルを使用している場合、プログラムが動かなくなるおそれがあります。



10. 実行環境を残すかどうかを指定します。

ファイル管理のデータや実行環境などを残す場合は、[ はい ] ボタンをクリックします。データや実行環境などを残さない場合は、[ いいえ ] ボタンをクリックします。

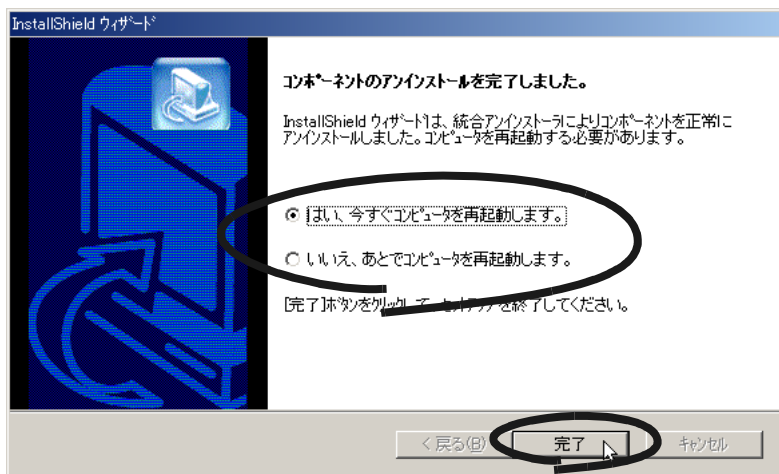


イメージやファイルのプロパティに付けたキーワードを残す場合は、「いいえ」を選択してください。

選択したすべてのソフトウェアのアンインストールが終了すると、「コンポーネントのアンインストールを完了しました」の画面が表示されます。

## 11. 「コンポーネントのアンインストールを完了しました」の画面で、[完了] ボタンをクリックします。

コンピュータを今すぐ再起動するか、あとで再起動するかを指定し、[完了] ボタンをクリックします。



「はい、今すぐコンピュータを再起動します。」を選択した場合は、コンピュータの再起動が行われます。

「いいえ、あとでコンピュータを再起動します。」を選択した場合は、「ScanSnap! インストーラ」のダイアログボックスが表示されます。[終了] ボタンをクリックして、「ScanSnap! インストーラ」のダイアログボックスを閉じてください。



# 第5章



## 困ったときには

この章では、原稿づまりの対処方法、トラブルの対処方法、および消耗品 / 定期交換品の交換方法について説明します。

---

5.1 原稿づまりの処理 .....	64
5.2 トラブルと対処 .....	66
5.3 消耗品 / 定期交換部品 .....	69

---

---

## 5.1 原稿づまりの処理

---

自動給紙で原稿を読み取っているときに原稿がつまった場合は、次の要領で原稿を取り除いてください。

### 注意

つまった用紙を取り除くときは、鋭利な部分に触れないように注意してください。

ケガをするおそれがあります。

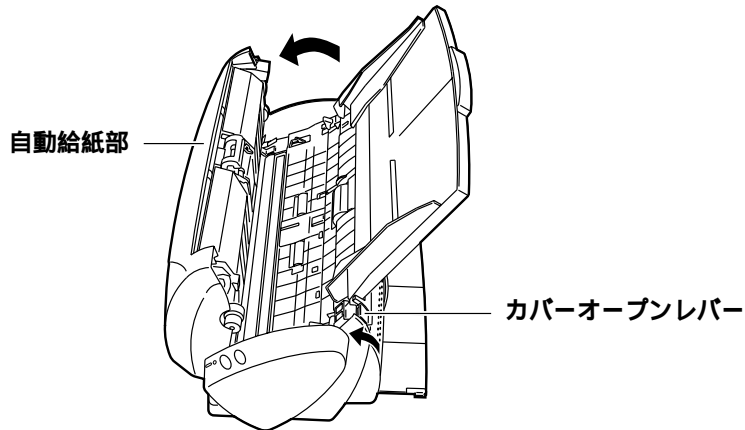
つまった用紙を取り除くときは、ネクタイやネックレスなどがスキャナ内部に巻き込まれないように注意してください。

自動給紙ガラス面が高温になっている場合があります。やけどに注意してください。



自動給紙部は、「6.2 自動給紙部の清掃」(81 ページ)にある清掃の目安をもとに清掃してください。

1. 原稿サポートの上にある原稿を取り除きます。
2. カバーオープンレバーを持ち上げながら、自動給紙部を手前に引いて開きます。



3. つまっている原稿を取り除きます。
4. 自動給紙部の中央を押して、元の位置に戻します。



カチッという音がします。  
電源が入っている場合は、ピックアップが動きます。



自動給紙部が完全に閉じていることを確認してください。完全に閉じられていないと、原稿ぶまりや読み込み不良を起こすおそれがあります。



## 5.2 トラブルと対処

ScanSnap! を使用中に発生するトラブルとその対処方法について説明します。

修理を依頼される前に、次の項目を点検してください。

直らないときは、株式会社 PFU イメージング サービス & サポートセンターにお問い合わせください。

こんなとき	ここをお調べください	対処方法
電源が入らない	電源ケーブルがきちんと接続されていますか？	電源ケーブルを正しく接続してください。
		電源ケーブルを一度抜いてから、再度、接続してください。それでも電源が入らない場合は、株式会社 PFU イメージング サービス & サポートセンターにご連絡ください。
読み取りが開始されない	USB ケーブルがきちんと接続されていますか？	USB ケーブルを正しく接続してください（ハブを使用している場合は、ハブの電源を確認してください）。
	①ランプが繰り返し点滅していませんか？	電源ケーブルを一度抜いてから、再度、接続してください。それでも①ランプが繰り返し点滅している場合は、株式会社 PFU イメージング サービス & サポートセンターにご連絡ください。

こんなとき	ここをお調べください	対処方法
読み取りが開始 されない	ScanSnap! Monitor が起動して いますか？ (正しく起動している場合は、 タスクトレイに「ScanSnap! Monitor」のアイコン (  ) が表示されています。)	「ScanSnap! Monitor」の アイコンが表示されていない 場合は、スタートメニュー の [プログラム] - [ス タートアップ] - [ScanSnap! Monitor] を選 択し、ScanSnap! Monitor を起動してください。
	ScanSnap! Monitor が、正常に 動作していますか？ (正常に動作していない場合は、 タスクトレイの中の 「ScanSnap! Monitor」のアイコ ンが  になっています。)	次の手順を実施してくださ い。 1. 電源ケーブルを一度抜 き、再度接続してくださ い。 状況が変わらない場合 は、2. を行ってくださ い。 2. USB ハブをお使いの場 合は、ScanSnap! とパ ソコンを直接、接続し てください。 状況が変わらない場合 は、3. を行ってくださ い。 3. パソコンを再起動して ください。 上記の対処を行っても改善 されない場合は、 ScanSnap! Driver をアンイ ンストールし、再度、イン ストールしてください。
画像に縦すじが 発生する	給紙部の中が汚れていま せんか？	「第 6 章 清掃方法」(79 ページ)に従って、清掃し てください。
画像がずれる / 画像がゆがむ	原稿が正しくセットされていま すか？	原稿を正しくセットしてく ださい。

こんなとき	ここをお調べください	対処方法
画像が白い/画像が暗い	ランプ安定待ちをスキップしていませんか？	ランプ安定待ちをスキップせずに読み取りしてください。
	「クイックスタート」が設定されていませんか？	「3.6 読み取り設定を変更するには」(46 ページ)を参照し、[スキャンモード] タブの「クイックスタート」の設定を解除してから読み取りしてください。
ダブルフィード (注)が多発する	パッドが汚れていませんか？	「自動給紙部の清掃」(81 ページ)に従って、パッドを清掃してください。
	パッドユニットが消耗していませんか？	「パッドユニットの交換」(71 ページ)に従って、パッドユニットを交換してください。
	原稿の枚数が厚み 4mm を超えていませんか？	セットする原稿の枚数は、厚み 4mm 以下になる枚数にしてください。
用紙がフィード されない(途中で止まる)	ピックアップが汚れていませんか？	「自動給紙部の清掃」(81 ページ)に従って、ピックアップを清掃してください。
	ピックアップユニットが消耗していませんか？	「ピックアップユニットの交換」(74 ページ)に従って、ピックアップユニットを交換してください。
	搬送路に異物が入っていませんか？	搬送路の異物を取り除いてください(「5.1 原稿づまりの処理」(64 ページ)を参照してください)。

注) ダブルフィードとは、用紙が重なって読み込まれることです。

## 5.3 消耗品 / 定期交換部品

消耗品 / 定期交換部品の交換について説明します。



### 火災・感電

本装置の消耗品を交換する場合は、AC アダプタをコンセントから抜いて電源を切ってから行ってください。

## 消耗品 / 定期交換部品の番号と交換周期

消耗品 / 定期交換部品の型名と交換周期の目安を、次に示します。

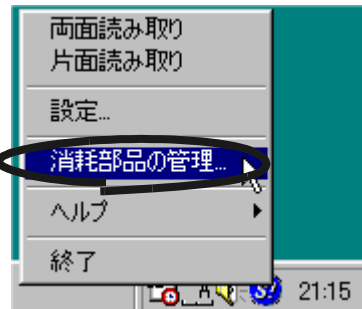
No.	品名	型名	交換周期(目安)
1	パッドユニット	K165004	1万枚または1年ごと
2	ピックアップユニット	K165002	2万枚または1年ごと

交換周期は、A4 上質 55kg / 連 (64g / m<sup>2</sup>) 用紙を使用した場合の目安であり、使用する用紙によって交換周期が異なります。  
当社指定の消耗品 / 交換部品以外は使用しないでください。

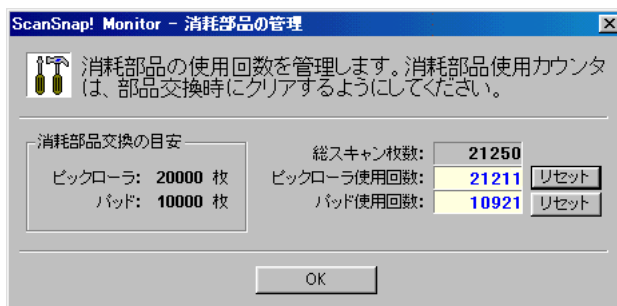


以下の手順で、消耗部品の、交換の目安および使用回数を知ることができます。

1. タスクトレイの「ScanSnap! Monitor」のアイコンを右クリックします。
2. 表示されたメニューから [ 消耗部品の管理 ] をクリックします。



消耗部品の使用回数を表示している画面（「消費部品の管理」の画面）が表示されます。



「消耗部品交換の目安」を目安にして、消耗部品の交換をしてください。

消耗品 / 定期交換部品のご購入については、以下のホームページを参照してください。

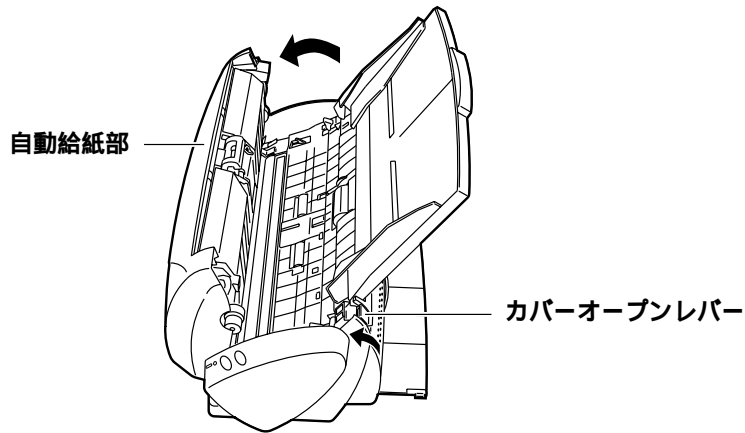
<http://www.pfu.fujitsu.com/sales/snap/>



## パッドユニットの交換

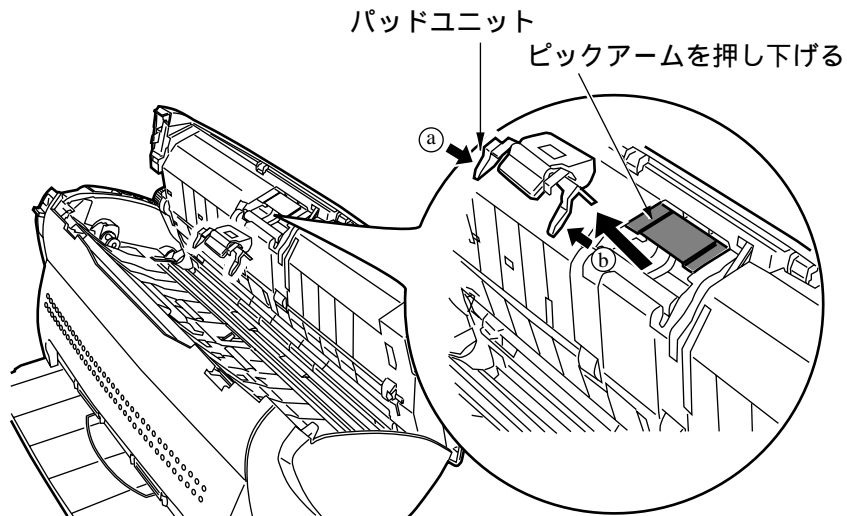
パッドユニットの交換方法を、以下に示します。

1. 原稿サポートに原稿がある場合は原稿を取り除きます。
2. カバーオープンレバーを持ち上げながら、自動給紙部を手前に引いて開きます。

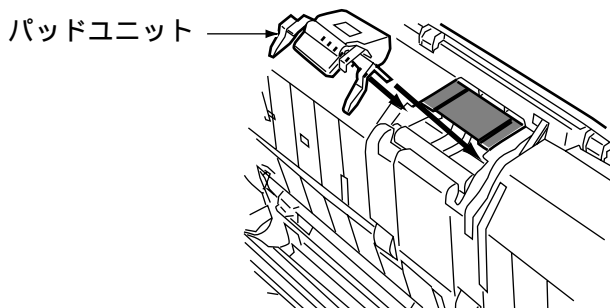


### 3. パッドユニットを取り外します。

ピックアップアームを片方の手で押し下げ、もう片方の手でパッドユニットの両端 (a、b) をつまみ矢印方向に引き出します。



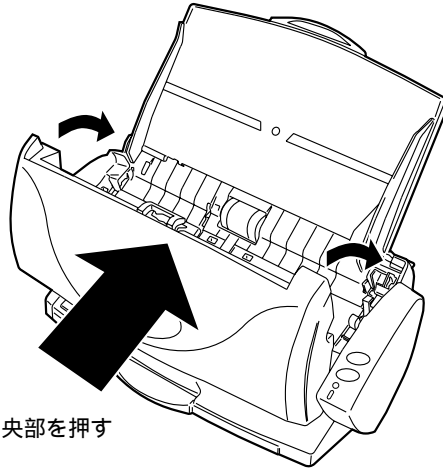
### 4. 新しいパッドユニットを取り付ける場合は、ピックアップアームを片方の手で押し下げ、もう片方の手でパッドユニットを取り付けます。



パッドユニットが完全に取り付けられていることを確認してください。完全に取り付けられていないと、原稿つまりなどの給紙エラーを起こすおそれがあります。



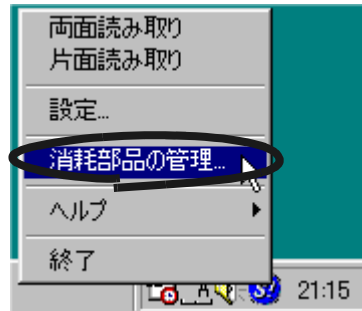
5. 自動給紙部の中央を押して、元の位置に戻します。



中央部を押す

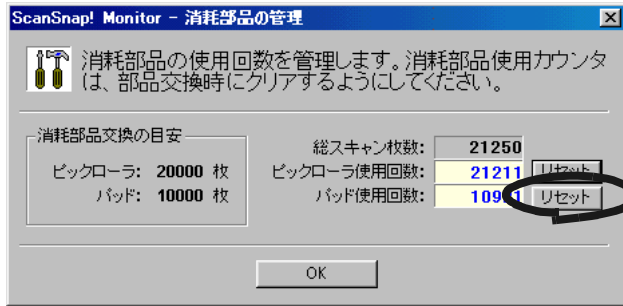
カチッと音がします。

6. タスクトレイの「ScanSnap! Monitor」のアイコンをクリックし、表示されたメニューから、[ 消耗部品の管理 ] を選択します。

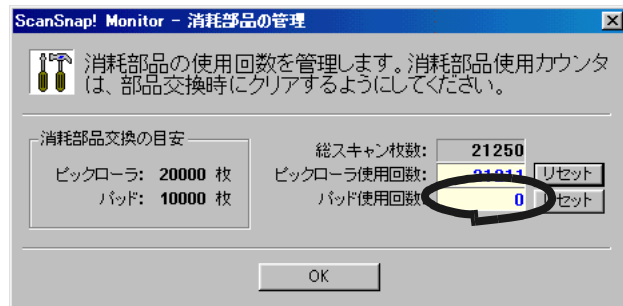


「消耗部品の管理」の画面が表示されます。

7. 「消耗部品の管理」の画面で [ リセット ] ボタンをクリックします。



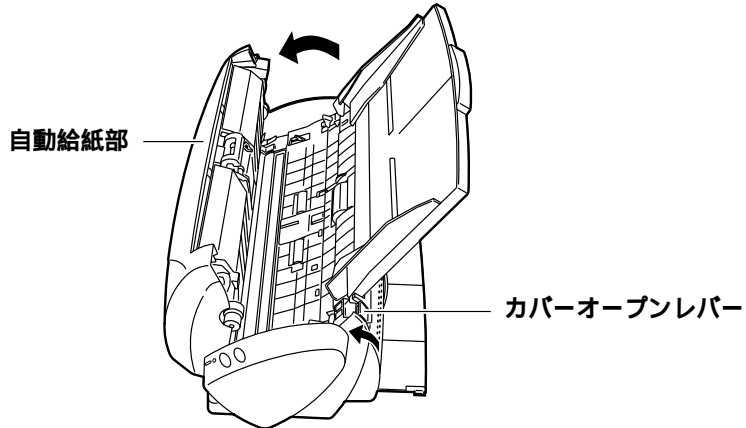
[リセット] ボタンをクリックした使用回数が 0 になります。



## ピックローラユニットの交換

ピックローラユニットの交換方法を、以下に示します。

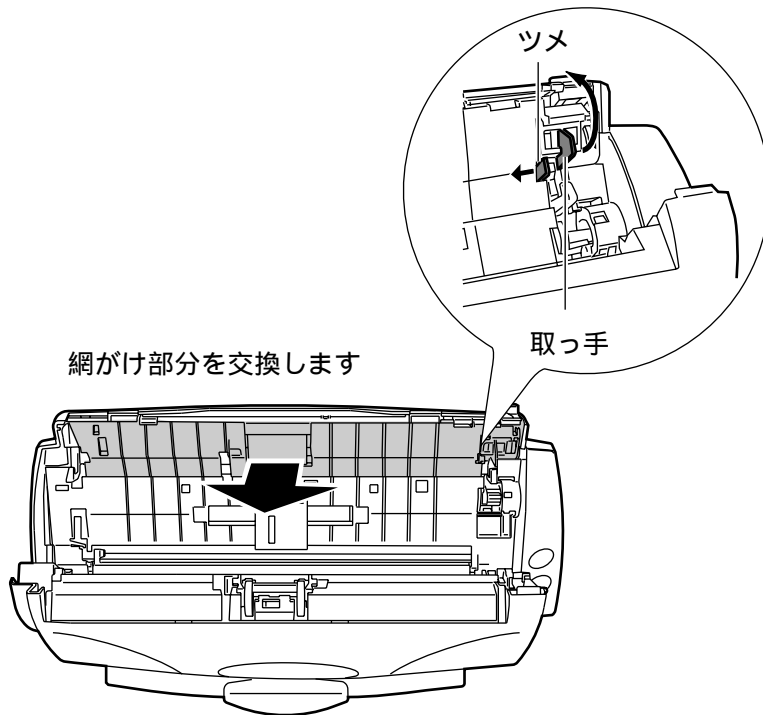
1. 原稿サポートに原稿がある場合は原稿を取り除きます。
2. カバーオープンレバーを持ち上げながら、自動給紙部を手前に引いて開きます。



### 3. ピックローラユニットを取り外します。

ピックローラユニットのツメを内側に押し、取っ手を持って矢印方向に取っ手を回しながら取っ手を上側に上げ、ピックローラを外します。

下図の網かけ部分が、交換の対象となります。



- 
4. 新しいピックアップユニットを取り付ける場合は、本装置のピックアップユニットの穴に、ピックアップユニットのツメが入るように差入れます。

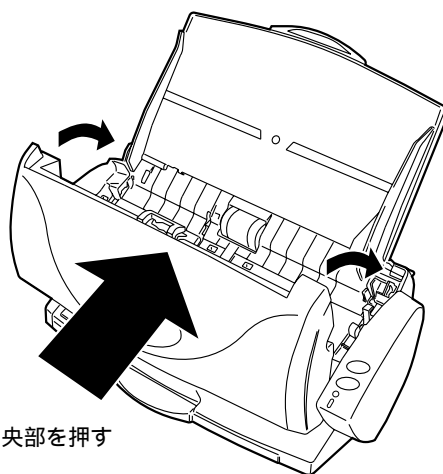
完全に入るように、ツメおよびピックアップユニットの中央部を手で押し込みます。



ピックアップユニットが完全に取り付けられていることを確認してください。完全に取り付けられていないと、原稿づまりなどの給紙エラーを起こすおそれがあります。



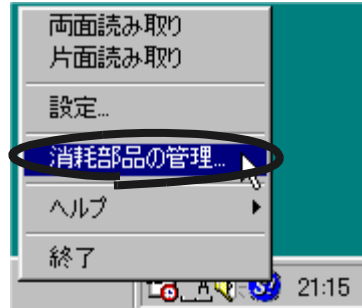
5. 自動給紙部の中央を押して、元の位置に戻します。



中央部を押す

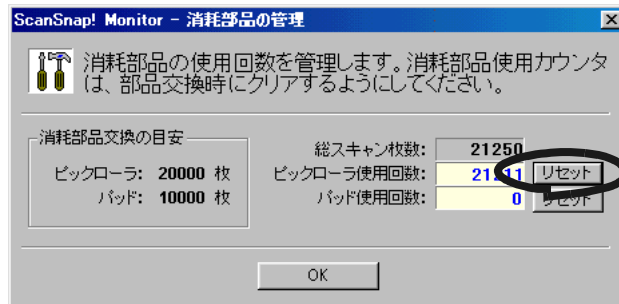
カチッという音がします。

6. タスクトレイの「ScanSnap! Monitor」のアイコンをクリックし、表示されたメニューから、[ 消耗部品の管理 ] を選択します。

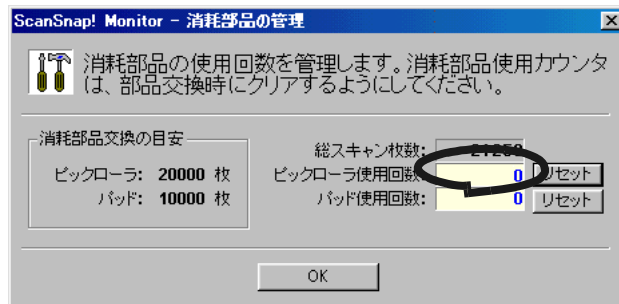


「消耗部品の管理」の画面が表示されます。

7. 「消耗部品の管理」の画面で [ リセット ] ボタンをクリックします。



[ リセット ] ボタンをクリックした使用回数が 0 になります。







# 第 6 章



## 清掃方法

この章では、ScanSnap! の清掃方法について説明します。



### 火災・感電

本装置を清掃する場合は、AC アダプタをコンセントから抜いて電源を切ってから行ってください。

---

6.1 装置表面および原稿サポートの清掃 .....	80
6.2 自動給紙部の清掃 .....	81

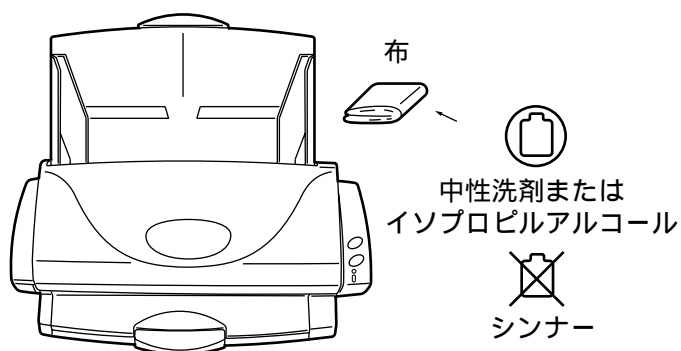
---

## 6.1 装置表面および原稿サポートの清掃

装置表面および原稿サポートは、乾いた布、少量の中性洗剤またはイソプロピルアルコールを浸した布で清掃します。



- シンナーなどの有機溶剤は、絶対に使用しないでください。
- 清掃中に、内部に水分が入らないように注意してください。



## 6.2 自動給紙部の清掃

自動給紙部の清掃は、目安として 1000 枚読み取りごとに行ってください。ただし、この目安は読み取る原稿によって変わります。たとえば、トナーが十分定着していない原稿の場合、より少ない枚数で清掃が必要となることがあります。

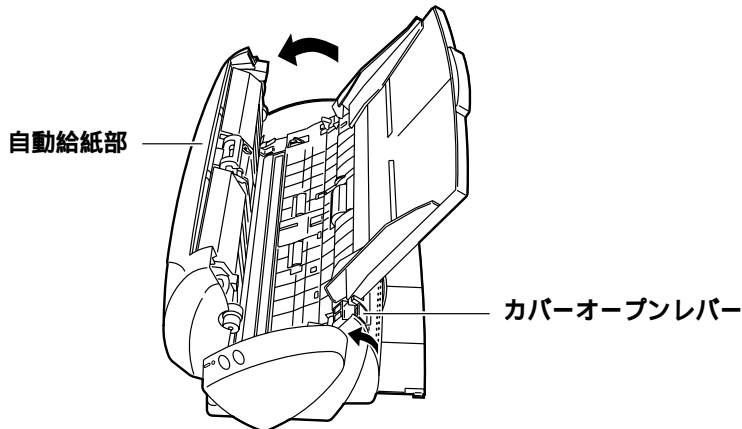
自動給紙部の清掃は、以下の要領で実施してください（次ページの図を参照してください）。

### ⚠ 注意

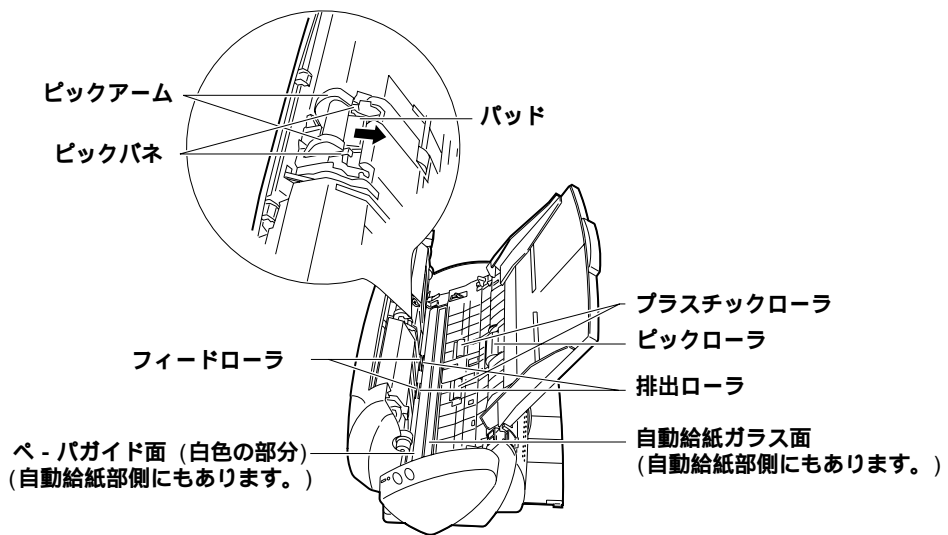
装置使用時は、内部の自動給紙ガラス面が高温になります。

内部の清掃を行う場合は、AC アダプタをコンセントから抜き、15 分以上待ってから清掃を行ってください。

1. カバーオープンレバーを持ち上げながら、自動給紙部を引いて開きます。



2. 乾いた布、またはイソプロピルアルコールを浸した布で、以下の箇所を清掃します。



- パッド  
上から下に向かって（矢印の方向）清掃します。このとき、ピックアームやピックバネに引っかからないように注意してください。
- 自動給紙ガラス面  
軽く清掃します。
- ピックローラ  
ローラの表面をいためないように、軽く清掃します。特に黒い異物が付着している場合、給紙性能に影響が出ますので、清掃を十分行ってください。
- フィードローラ  
ローラの表面を荒らさないように、軽く清掃します。特に黒い異物が付着している場合、給紙性能に影響が出ますので、清掃を十分行ってください。
- プラスチックローラ  
ローラの表面を荒らさないように、軽く清掃します。特に黒い異物が付着している場合、給紙性能に影響が出ますので、清掃を十分行ってください。
- 排出ローラ  
ローラの表面を荒らさないように、軽く清掃します。

特に黒い異物が付着している場合、給紙性能に影響しやすいため、清掃を十分に行ってください。ボタンを2つ同時に押すことで、排出ローラが少しずつ回転します（目安として、15回ボタンを押すことで、排出ローラが1回転します）。

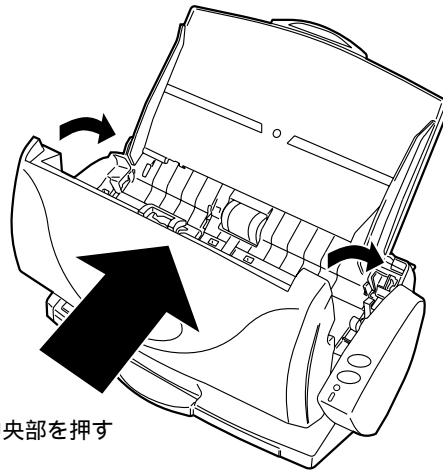


排出ローラの清掃時のみ電源ケーブルを接続してください。



- ペーパーガイド面（白色の部分）軽く清掃します。

### 3. 自動給紙部の中央を押して、元の位置に戻します。



中央部を押す



元の位置に戻したときに、自動給紙部が完全に閉じていることを確認してください。完全に閉じられていないと原稿づまりや読み込み不良を起こすおそれがあります。





# 付録 A

## 設置諸元

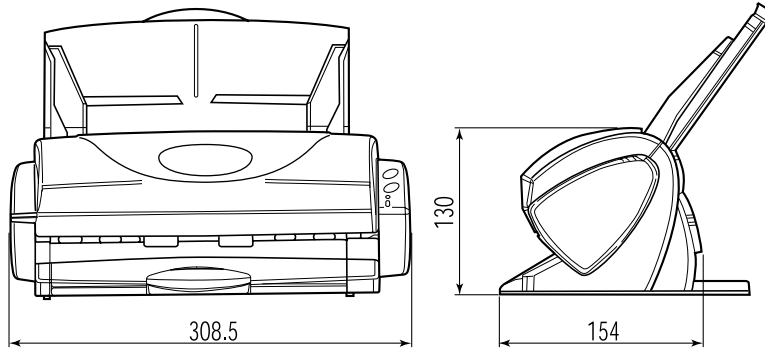
本装置の設置諸元は、次のとおりです。

項目		仕様		
外形寸法 (mm) (注)	幅	奥行	高さ	
	308.5	154	130	
重量 (kg)	2.3			
入力電源	電圧	100V		
	相数	単相		
	周波数	50 / 60Hz		
消費電力	稼動時	35W 以下		
	休止時	6W 以下		
温度・湿度許容範囲	装置状態	稼動時	休止時	保管運搬時
	温度 ( )	15 ~ 35	-20 ~ 60	-20 ~ 60
	湿度 (%)	30 ~ 80	8 ~ 95	8 ~ 95

A

---

注) 外形寸法





# 索引



## A

AC アダプタ用コネクタ ..... 4

## S

ScanSnap! の接続方法 ..... 5

ScanSnap! インストラ ..... 10, 58

ScanSnap! のアンインストール ..... 56

ScanSnap! のインストール ..... 9

## U

USB ケーブルの接続 ..... 25

USB コネクタ ..... 4

## あ

圧縮率 ..... 53

アプリケーションの選択 ..... 47

アンインストール ..... 55

## い

イメージの保存先 ..... 48

イメージ変換のオプション設定 ..... 19

インストール ..... 7

インストールする前に ..... 7

## か

画像データのサイズ ..... 54

画像表示 ..... 41

画像表示のオプション設定 ..... 18

片面読み取りボタン ..... 3

片面を読み取る原稿をセットする ..... 35

カバーオープンレバー ..... 4

## く

クイックスタート ..... 52

## け

原稿サイズの選択 ..... 50

原稿サポート ..... 3

原稿づまりの処理 ..... 64

原稿のセット方法 ..... 34

原稿の読み取り方法 ..... 37

## こ

困ったときには ..... 63

## さ

サイズ自動検出 ..... 50

---

し	
実行環境	61
自動給紙部の清掃	81
消耗品 / 定期交換部品	69

す	
スキャンモードの選択	51
スタッカ	3

せ	
清掃方法	79
接続方法	5
設置諸元	85

そ	
操作の流れ	30
操作パネル	3

て	
電源ケーブルの接続	25

と	
ドキュメントモード	52
トラブルと対処	66

な	
名前を付けて保存	44

は	
パッドユニットの交換	71

ひ	
ピックアップローラユニットの交換	74

ふ	
ファイル管理のオプション設定	17
ファイル形式の選択	49

も	
モノクロ変換	42

よ	
読み取ったイメージの編集	39
読み取り設定を変更する	46
読み取りできる原稿	32
読み取りと保存に関する設定	46

り	
両面読み取りボタン	3
両面を読み取る原稿をセットする	35

---

## ScanSnap! 取扱説明書

P3PC-E312-04

発行日 2001年11月

発行責任 株式会社 PFU

Printed in JAPAN

---

本書の内容は、改善のため事前連絡なしに変更することがあります。  
本書に記載されたデータの使用に起因する第三者の特許権およびその他の権利の侵害については、当社はその責任を負いません。  
無断転載を禁じます。  
落丁、乱丁本はお取り替えいたします。